



(12) 实用新型专利 (扉页更正)

(10) 授权公告号 CN 208725751 U8

(45) 授权公告日 2019. 04. 12

(48) 更正文献出版日 2019. 06. 07

(21) 申请号 201721187807. 6

(22) 申请日 2017. 09. 17

(73) 专利权人 南京医科大学第一附属医院
地址 210029 江苏省南京市鼓楼区广州路
300 号

(72) 发明人 季玲 胡文志 蒋龙凤

(74) 专利代理机构 南京科知维创知识产权代理
有限责任公司 32270

代理人 杜依民

(51) Int. Cl.

A61B 8/00(2006. 01)

A61G 13/12(2006. 01)

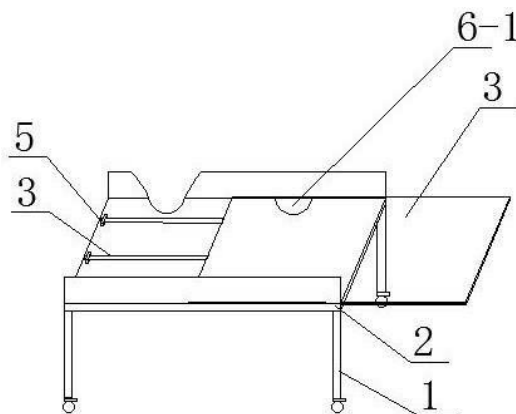
权利要求书 1 页 说明书 3 页 附图 3 页

(54) 实用新型名称

专用于超声心动图特殊检查的病员床

(57) 摘要

一种专用于超声心动图特殊检查的病员床，包括床腿、床架和床板，床架和床板的左侧均设有大小与形状相一致的圆弧形凹槽，配套床垫为充气床垫，所述充气床垫包括左平垫和右隆垫两部分，左平垫的左侧设有圆弧形凹槽，左平垫左侧圆弧形凹槽与床板左侧的圆弧形槽形状与大小相一致；右隆垫充满气时呈三角形，还包括与专用于超声心动图特殊检查的病员床配套使用的配套床垫，不仅实现了特殊患者左侧卧位，而且还解决了左侧卧位医护人员超声探头操作不便的问题。此外，床板与床架之间还设有轨道，床板可移动，解决了超声心动图特殊检查患者调整位置不便的问题。



专利名称(译)	专用于超声心动图特殊检查的病员床		
公开(公告)号	CN208725751U8	公开(公告)日	2019-06-07
申请号	CN201721187807.6	申请日	2017-09-17
[标]申请(专利权)人(译)	南京医科大学第一附属医院		
申请(专利权)人(译)	南京医科大学第一附属医院		
当前申请(专利权)人(译)	南京医科大学第一附属医院		
[标]发明人	季玲 胡文志 蒋龙凤		
发明人	季玲 胡文志 蒋龙凤		
IPC分类号	A61B8/00 A61G13/12		
其他公开文献	CN208725751U		
外部链接	Espacenet SIPO		

摘要(译)

一种专用于超声心动图特殊检查的病员床，包括床腿、床架和床板，床架和床板的左侧均设有大小与形状相一致的圆弧形凹槽，配套床垫为充气床垫，所述充气床垫包括左平垫和右隆垫两部分，左平垫的左侧设有圆弧形凹槽，左平垫左侧圆弧形凹槽与床板左侧的圆弧形槽形状与大小相一致；右隆垫充满气时呈三角形，还包括与专用于超声心动图特殊检查的病员床配套使用的配套床垫，不仅实现了特殊患者左侧卧位，而且还解决了左侧卧位医护人员超声探头操作不便的问题。此外，床板与床架之间还设有轨道，床板可移动，解决了超声心动图特殊检查患者调整位置不便的问题。

