



(12) 实用新型专利

(10) 授权公告号 CN 205386155 U

(45) 授权公告日 2016. 07. 20

(21) 申请号 201620083478. X

(22) 申请日 2016. 01. 24

(73) 专利权人 黄桂贞

地址 262100 山东省潍坊市安丘市永安路
376 号安丘市市立医院超声科

(72) 发明人 黄桂贞

(51) Int. Cl.

A61B 8/00(2006. 01)

A61B 8/12(2006. 01)

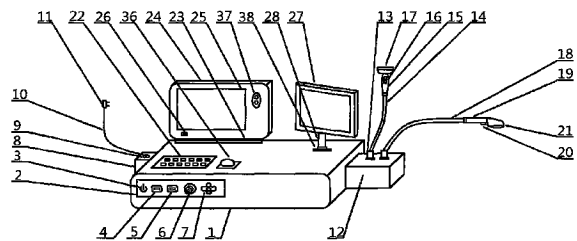
权利要求书1页 说明书2页 附图1页

(54) 实用新型名称

新型综合超声检查仪

(57) 摘要

新型综合超声检查仪,属于医疗用具技术领域。本实用新型的技术方案是:包括检查仪集成主体,其特征是在检查仪集成主体前侧设置有按钮板,电源开关右侧设置有妇科探头启动按钮,妇科探头启动按钮右侧设置有通用探头启动按钮,通用探头启动按钮右侧设置有超声微调旋钮,超声微调旋钮右侧设置有图像调节按键,检查仪集成主体右侧设置有探头连接箱,探头连接箱上侧设置有妇科探头接头。本实用新型结构简单,使用方便,在对患者进行超声检查时高效便捷,操作简便、省时省力,极大地减轻了医务人员的工作难度。



1. 新型综合超声检查仪,包括检查仪集成主体(1),其特征是:在检查仪集成主体(1)前侧设置有按钮板(2),按钮板(2)前侧设置有电源开关(3),电源开关(3)右侧设置有妇科探头启动按钮(4),妇科探头启动按钮(4)右侧设置有通用探头启动按钮(5),通用探头启动按钮(5)右侧设置有超声微调旋钮(6),超声微调旋钮(6)右侧设置有图像调节按键(7),检查仪集成主体(1)左侧设置有电源箱(8),电源箱(8)上侧设置有电源线接口(9),电源线接口(9)内设置有供电线(10),供电线(10)上侧设置有供电插头(11),检查仪集成主体(1)右侧设置有探头连接箱(12),探头连接箱(12)上侧设置有妇科探头接头(13),妇科探头接头(13)上侧设置有妇科探头连接线(14),妇科探头连接线(14)上侧设置有妇科探头手柄(15),妇科探头手柄(15)前侧设置有妇科探头开关(16),妇科探头手柄(15)上侧设置有妇科探头(17),妇科探头接头(13)右侧设置有通用探头连接线(18),通用探头连接线(18)右侧设置有通用探头手柄(19),通用探头手柄(19)下侧设置有通用探头开关(20),通用探头手柄(19)右侧设置有通用超声探头(21),检查仪集成主体(1)上侧设置有输入键盘(22),检查仪集成主体(1)上侧设置有显示器转轴(23),显示器转轴(23)上侧设置有妇科超声显示器(24),妇科超声显示器(24)前侧设置有显示屏幕(25),显示屏幕(25)下侧设置有显示器开关(26),妇科超声显示器(24)右侧设置有通用超声显示器(27),通用超声显示器(27)下侧设置有显示器支撑杆(28),检查仪集成主体(1)内部设置有妇科探测处理器(29),妇科探测处理器(29)前侧设置有控制导线(30),控制导线(30)前侧设置有按钮主板(31),妇科探测处理器(29)后侧设置有显示传输线(32),妇科探测处理器(29)右侧设置有传输连接线(33),传输连接线(33)下侧设置有通用超声处理器(34),通用超声处理器(34)上侧设置有成像信号接入线(35)。

2. 根据权利要求1所述新型综合超声检查仪,其特征在于:所述输入键盘(22)右侧设置有观察滑动球(36)。

3. 根据权利要求1所述新型综合超声检查仪,其特征在于:所述显示屏幕(25)右侧设置有显示提示灯(37)。

4. 根据权利要求1所述新型综合超声检查仪,其特征在于:所述显示器支撑杆(28)下侧设置有可旋转底座(38)。

新型综合超声检查仪

[0001] 技术领域:本实用新型属于医疗用具技术领域,具体地讲是一种新型综合超声检查仪。

[0002] 背景技术:超声检查在医学中应用广泛,通过超声波穿透人体的物理特性对患者进行各种超声检查,将患者身体内部的超声图像展现在医务人员面前,方便医务人员进行诊断和治疗,目前,大多超声设备体型庞大,功能单一,使用时操作繁琐,不方便医务人员的使用,增大了医务人员的工作难度。

[0003] 发明内容:本实用新型的目的是提供一种在对患者进行超声检查时使用便捷、省时省力的新型综合超声检查仪。

[0004] 本实用新型的技术方案是:包括检查仪集成主体,其特征是在检查仪集成主体前侧设置有按钮板,按钮板前侧设置有电源开关,电源开关右侧设置有妇科探头启动按钮,妇科探头启动按钮右侧设置有通用探头启动按钮,通用探头启动按钮右侧设置有超声微调旋钮,超声微调旋钮右侧设置有图像调节按键,检查仪集成主体左侧设置有电源箱,电源箱上侧设置有电源线接口,电源线接口内设置有供电线,供电线上侧设置有供电插头,检查仪集成主体右侧设置有探头连接箱,探头连接箱上侧设置有妇科探头接头,妇科探头接头上侧设置有妇科探头连接线,妇科探头连接线上侧设置有妇科探头手柄,妇科探头手柄前侧设置有妇科探头开关,妇科探头手柄上侧设置有妇科探头,妇科探头接头右侧设置有通用探头连接线,通用探头连接线右侧设置有通用探头手柄,通用探头手柄下侧设置有通用探头开关,通用探头手柄右侧设置有通用超声探头,检查仪集成主体上侧设置有输入键盘,检查仪集成主体上侧设置有显示器转轴,显示器转轴上侧设置有妇科超声显示器,妇科超声显示器前侧设置有显示屏幕,显示屏幕下侧设置有显示器开关,妇科超声显示器右侧设置有通用超声显示器,通用超声显示器下侧设置有显示器支撑杆,检查仪集成主体内部设置有妇科探测处理器,妇科探测处理器前侧设置有控制导线,控制导线前侧设置有按钮主板,妇科探测处理器后侧设置有显示传输线,妇科探测处理器右侧设置有传输连接线,传输连接线下侧设置有通用超声处理器,通用超声处理器上侧设置有成像信号接入线。

[0005] 作为优选,所述输入键盘右侧设置有观察滑动球。

[0006] 作为优选,所述显示屏幕右侧设置有显示提示灯。

[0007] 作为优选,所述显示器支撑杆下侧设置有可旋转底座。

[0008] 本实用新型的有益效果是:本实用新型结构简单,使用方便,在对患者进行超声检查时高效便捷,操作简便、省时省力,极大地减轻了医务人员的工作难度。

附图说明:

[0009] 附图1为本实用新型整体结构示意图。

[0010] 附图2为本实用新型检查仪集成主体的内部结构示意图。

[0011] 图中1、检查仪集成主体,2、按钮板,3、电源开关,4、妇科探头启动按钮,5、通用探头启动按钮,6、超声微调旋钮,7、图像调节按键,8、电源箱,9、电源线接口,10、供电线,11、供电插头,12、探头连接箱,13、妇科探头接头,14、妇科探头连接线,15、妇科探头手柄,16、

妇科探头开关,17、妇科探头,18、通用探头连接线,19、通用探头手柄,20、通用探头开关,21、通用超声探头,22、输入键盘,23、显示器转轴,24、妇科超声显示器,25、显示屏幕,26、显示器开关,27、通用超声显示器,28、显示器支撑杆,29、妇科探测处理器,30、控制导线,31、按钮主板,32、显示传输线,33、传输连接线,34、通用超声处理器,35、成像信号接入线,36、观察滑动球,37、显示提示灯,38、可旋转底座。

[0012] 具体实施方式:包括检查仪集成主体1,其特征是在检查仪集成主体1前侧设置有按钮板2,按钮板2前侧设置有电源开关3,电源开关3右侧设置有妇科探头启动按钮4,妇科探头启动按钮4右侧设置有通用探头启动按钮5,通用探头启动按钮5右侧设置有超声微调旋钮6,超声微调旋钮6右侧设置有图像调节按键7,检查仪集成主体1左侧设置有电源箱8,电源箱8上侧设置有电源线接口9,电源线接口9内设置有供电线10,供电线10上侧设置有供电插头11,检查仪集成主体1右侧设置有探头连接箱12,探头连接箱12上侧设置有妇科探头接头13,妇科探头接头13上侧设置有妇科探头连接线14,妇科探头连接线14上侧设置有妇科探头手柄15,妇科探头手柄15前侧设置有妇科探头开关16,妇科探头手柄15上侧设置有妇科探头17,妇科探头接头13右侧设置有通用探头连接线18,通用探头连接线18右侧设置有通用探头手柄19,通用探头手柄19下侧设置有通用探头开关20,通用探头手柄19右侧设置有通用超声探头21,检查仪集成主体1上侧设置有输入键盘22,检查仪集成主体1上侧设置有显示器转轴23,显示器转轴23上侧设置有妇科超声显示器24,妇科超声显示器24前侧设置有显示屏幕25,显示屏幕25下侧设置有显示器开关26,妇科超声显示器24右侧设置有通用超声显示器27,通用超声显示器27下侧设置有显示器支撑杆28,检查仪集成主体1内部设置有妇科探测处理器29,妇科探测处理器29前侧设置有控制导线30,控制导线30前侧设置有按钮主板31,妇科探测处理器29后侧设置有显示传输线32,妇科探测处理器29右侧设置有传输连接线33,传输连接线33下侧设置有通用超声处理器34,通用超声处理器34上侧设置有成像信号接入线35。在使用新型综合超声检查仪对患者进行超声成像检查时,连通电源,按下电源开关3,在对妇科患者进行妇科超声检查时,按下妇科探头启动按钮4,使用妇科探头17对患者进行超声探测,图像会显示在妇科超声显示器24前侧的显示屏幕25上,在对其它部位进行超声检查时,按下通用探头启动按钮5,使用通用超声探头21进行超声扫描,图像将显示于通用超声显示器27上,使用超声微调旋钮6进行超声微调,使用图像调节按键7调节图像大小方便观察。

[0013] 作为优选,所述输入键盘22右侧设置有观察滑动球36,这样设置有利于方便控制图像的移动,便于观察。

[0014] 作为优选,所述显示屏幕25右侧设置有显示提示灯37,这样设置有利于提示医务人员超声探测情况。

[0015] 作为优选,所述显示器支撑杆28下侧设置有可旋转底座38,这样设置有利于灵活的调节通用超声显示器27的角度。

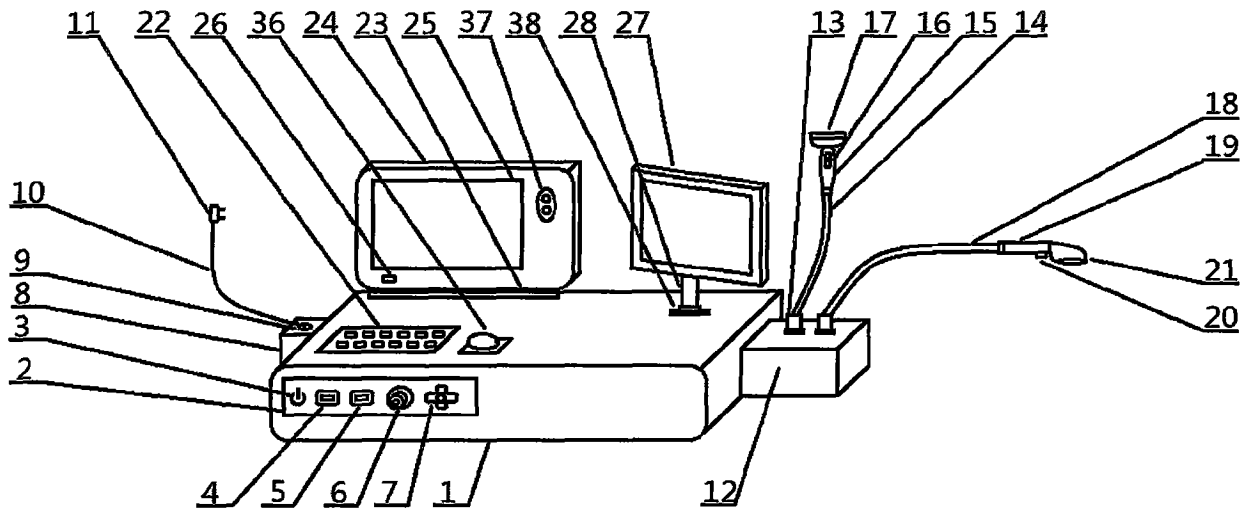


图1

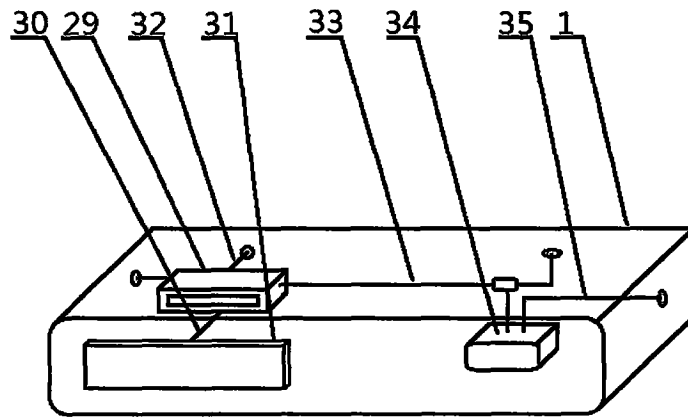


图2

专利名称(译)	新型综合超声检查仪		
公开(公告)号	CN205386155U	公开(公告)日	2016-07-20
申请号	CN201620083478.X	申请日	2016-01-24
[标]发明人	黄桂贞		
发明人	黄桂贞		
IPC分类号	A61B8/00 A61B8/12		
外部链接	Espacenet SIPO		

摘要(译)

新型综合超声检查仪，属于医疗用具技术领域。本实用新型的技术方案是：包括检查仪集成主体，其特征是在检查仪集成主体前侧设置有按钮板，电源开关右侧设置有妇科探头启动按钮，妇科探头启动按钮右侧设置有通用探头启动按钮，通用探头启动按钮右侧设置有超声微调旋钮，超声微调旋钮右侧设置有图像调节按键，检查仪集成主体右侧设置有探头连接箱，探头连接箱上侧设置有妇科探头接头。本实用新型结构简单，使用方便，在对患者进行超声检查时高效便捷，操作简便、省时省力，极大地减轻了医务人员的工作难度。

