



(12) 实用新型专利

(10) 授权公告号 CN 205126296 U

(45) 授权公告日 2016. 04. 06

(21) 申请号 201520791590. 4

(22) 申请日 2015. 10. 14

(73) 专利权人 苏州斯科特医学影像科技有限公司

地址 215163 江苏省苏州市高新区锦峰路 8 号 1 号楼 401、402 室

(72) 发明人 高兴斌 周正帮 黄孟钦 吴丽丽

(51) Int. Cl.

A61B 8/12(2006. 01)

(ESM) 同样的发明创造已同日申请发明专利

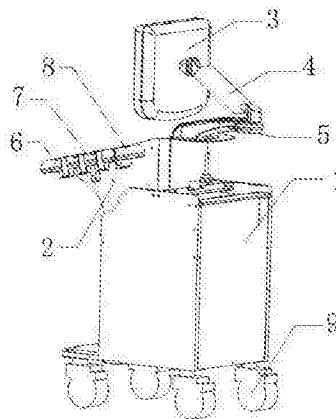
权利要求书1页 说明书2页 附图2页

(54) 实用新型名称

三维子宫输卵管造影成像仪

(57) 摘要

本实用新型涉及三维子宫输卵管造影成像仪,包括主机、PC端、显示器、支架、支座、经阴道探头、造影管、备用探头、万向轮,实际使用时,本实用新型由妇产科医师通过造影管尾端的控制端结合经阴道探头,将造影管前端伸入到子宫内,然后通过注射端直接在诊断室注射“雪瑞欣”超声造影剂,再将经阴道探头或备用探头放置于阴道底部,通过注射造影后实时观察子宫输卵管的充盈和通畅情况。由于选用的雪瑞欣超声造影剂为水溶性造影剂,可实时弥散在盆腔,从而方便诊断子宫及输卵管的通畅、充盈情况,达到诊断的目的。



1. 三维子宫输卵管造影成像仪,包括主机、PC端、显示器、支架、支座、经阴道探头、造影管、备用探头、万向轮,其特征在于PC端设置在主机上方前部,显示器通过支架固定在支座上,支座位于主机上方后部,经阴道探头、造影管、备用探头依次设置在主机上方一侧,经阴道探头、造影管、备用探头均通过线缆与主机连接,主机下方四角设置有万向轮,造影管尾部分为控制端与注射端。

2. 根据权利要求1所述三维子宫输卵管造影成像仪,其特征在于所述经阴道探头与备用探头为三维超声探头。

3. 根据权利要求1所述三维子宫输卵管造影成像仪,其特征在于所述造影管通过注射雪瑞欣超声造影剂进行造影。

4. 根据权利要求3所述三维子宫输卵管造影成像仪,其特征在于所述造影管所用的雪瑞欣超声造影剂为全氟丙烷人血红蛋白微球注射液。

## 三维子宫输卵管造影成像仪

### 技术领域

[0001] 本实用新型涉及超声诊疗设备,具体是三维子宫输卵管造影成像仪。

### 背景技术

[0002] 超声诊断则主要应用超声的良好指向性和与光相似的反射、散射、衰减及多普勒效应等物理特性,利用其不同的物理参数,使用不同类型的超声诊断仪器,采用各种扫查方法,将超声发射到人体内,并在组织中传播,当正常组织或病理组织的声阻抗有一定差异时,它们组成的界面就会发生反射和散射,再将此回声信号接收,加以检波等处理后,显示为波形、曲线或图像等。

[0003] B超作为超声诊断的一种,在临床应用方面,可以清晰地显示各脏器及周围器官的各种断面像,由于图像富于实体感,接近于解剖的真实结构,所以应用超声可以早期明确诊断。例如:眼科诊断非金属异物时,在玻璃体混浊的情况下,可显示视网膜及球后病变。对心脏的先天性心脏病、风湿性心脏病、粘液病的非侵入探测有特异性,可代替大部分心导管检查。它亦可用于小血管的通断、血流方向、速度的测定可广泛应用。早期发现肝占位性病变的检出已达到1厘米水平。还可清楚地显示胆囊总胆管、肝管、肝外胆管、胰腺、肾上腺、前列腺等等。B超检查能检出有否占位性病变,尤其对积液与囊肿的物理定性和数量、体积等相当准确。对各种管腔内结石的检出率高出传统的检查法。对产科更解决了过去许多难以检出的疑难问题。如既能对胎盘定位、羊水测量,又能对单胎多胎、胎儿发育情况及有否畸形和葡萄胎等作出早期诊断。

[0004] 传统的子宫输卵管造影检查,一般是由妇产科医师和放射科医师一起在X光机下注射碘化油类造影剂进行X光拍片检查,并在24小时后再次拍片观察碘剂药液是否弥散在盆腔内,来观察子宫输卵管是否有病变,是否通畅来进行诊断。传统方法需要妇产科医师和放射科医师共同进行手术检查,诊断方法复杂,并有X射线辐射,诊断时间要2~3天。

### 发明内容

[0005] 本实用新型正是针对以上技术问题,提供一种可以直接在诊断室注射“雪瑞欣”超声造影剂并进行实时监测,观察子宫输卵管的充盈和通畅情况的三维子宫输卵管造影成像仪。

[0006] 本实用新型主要通过以下技术方案来实现。

[0007] 三维子宫输卵管造影成像仪,包括主机、PC端、显示器、支架、支座、经阴道探头、造影管、备用探头、万向轮,其特征在于PC端设置在主机上方前部,显示器通过支架固定在支座上,支座位于主机上方后部,经阴道探头、造影管、备用探头依次设置在主机上方一侧,经阴道探头、造影管、备用探头均通过线缆与主机连接,主机下方四角设置有万向轮,造影管尾部分为控制端与注射端。经阴道探头与备用探头为三维超声探头。造影管通过注射雪瑞欣超声造影剂进行造影。造影管所用的雪瑞欣超声造影剂为全氟丙烷人血红蛋白微球注射液。

[0008] 实际使用时,本实用新型由妇产科医师通过造影管尾端的控制端结合经阴道探头,将造影管前端伸入到子宫内,然后通过注射端直接在诊断室注射“雪瑞欣”超声造影剂,再将经阴道探头或备用探头放置于阴道底部,通过注射造影后实时观察子宫输卵管的充盈和通畅情况。由于选用的雪瑞欣超声造影剂为水溶性造影剂,可实时弥散在盆腔,从而方便诊断子宫及输卵管的通畅、充盈情况,达到诊断的目的。

[0009] 本实用新型结构简单、外形小巧、使用方便。

### 附图说明

[0010] 附图中,图 1 是本实用新型结构示意图,图 2 是本实用新型造影管结构示意图,其中:

[0011] 1—主机,2—PC 端,3—显示器,4—支架,5—支座,6—经阴道探头,7—造影管,8—备用探头,9—万向轮。

### 具体实施方式

[0012] 下面结合附图对本实用新型作进一步说明。

[0013] 三维子宫输卵管造影成像仪,包括主机 1、PC 端 2、显示器 3、支架 4、支座 5、经阴道探头 6、造影管 7、备用探头 8、万向轮 9,其特征在于 PC 端 2 设置在主机 1 上方前部,显示器 3 通过支架 4 固定在支座 5 上,支座 5 位于主机 1 上方后部,经阴道探头 6、造影管 7、备用探头 8 依次设置在主机 1 上方一侧,经阴道探头 6、造影管 7、备用探头 8 均通过线缆与主机 1 连接,主机 1 下方四角设置有万向轮 9,造影管 7 尾部分为控制端与注射端。经阴道探头 6 与备用探头 8 为三维超声探头。造影管 7 通过注射雪瑞欣超声造影剂进行造影。造影管 7 所用的雪瑞欣超声造影剂为全氟丙烷人血红蛋白微球注射液。

[0014] 实际使用时,本实用新型由妇产科医师通过造影管 7 尾端的控制端结合经阴道探头 6,将造影管 7 前端伸入到子宫内,然后通过造影管 7 的注射端直接在诊断室注射“雪瑞欣”超声造影剂,再将经阴道探头 6 或备用探头 8 放置于阴道底部,通过注射造影后实时观察子宫输卵管的充盈和通畅情况。由于选用的雪瑞欣超声造影剂为水溶性造影剂,可实时弥散在盆腔,从而方便诊断子宫及输卵管的通畅、充盈情况,达到诊断的目的。

[0015] 上述实施例只为说明本实用新型的技术构思及特点,其目的在于让熟悉此项技术的人士能够了解本实用新型的内容并据以实施,并不能以此限制本实用新型的保护范围。凡根据本实用新型精神实质所作的等效变化或修饰,都应涵盖在本实用新型的保护范围之内。

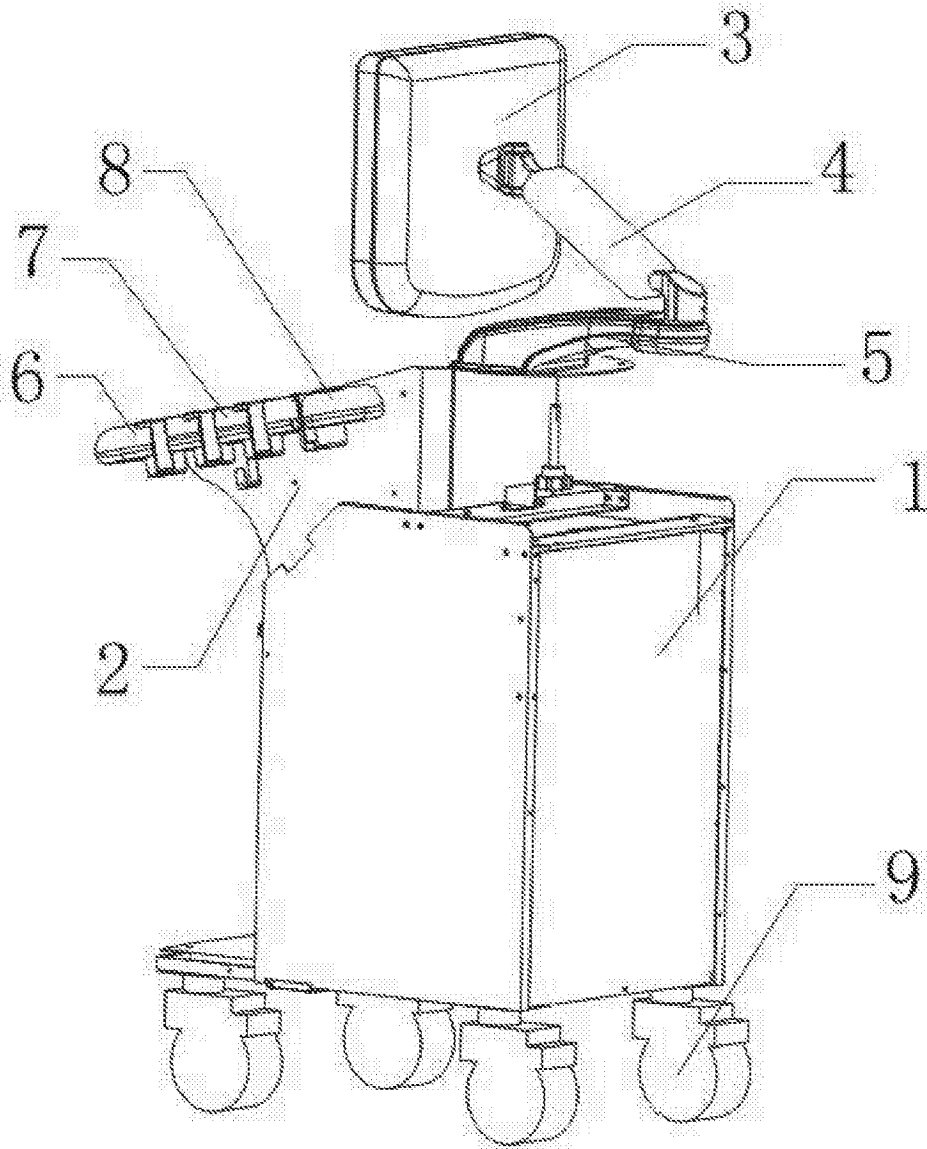


图 1

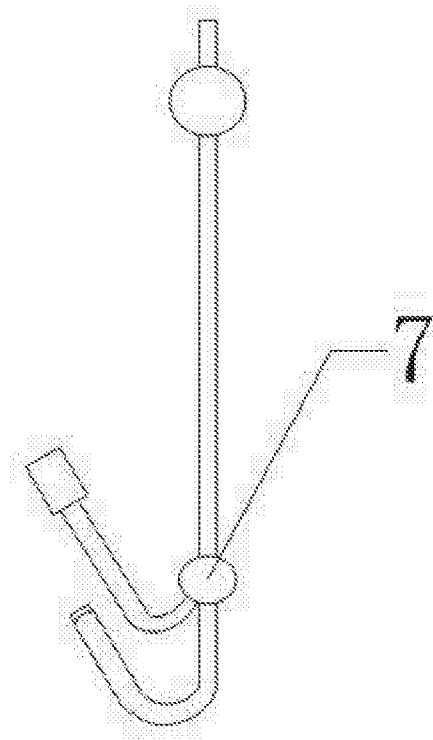


图 2

专利名称(译)	三维子宫输卵管造影成像仪		
公开(公告)号	<a href="#">CN205126296U</a>	公开(公告)日	2016-04-06
申请号	CN201520791590.4	申请日	2015-10-14
[标]申请(专利权)人(译)	苏州斯科特医学影像科技有限公司		
申请(专利权)人(译)	苏州斯科特医学影像科技有限公司		
当前申请(专利权)人(译)	苏州斯科特医学影像科技有限公司		
[标]发明人	高兴斌 周正帮 黄孟钦 吴丽丽		
发明人	高兴斌 周正帮 黄孟钦 吴丽丽		
IPC分类号	A61B8/12		
外部链接	<a href="#">Espacenet</a> <a href="#">SIPO</a>		

摘要(译)

本实用新型涉及三维子宫输卵管造影成像仪，包括主机、PC端、显示器、支架、支座、经阴道探头、造影管、备用探头、万向轮，实际使用时，本实用新型由妇产科医师通过造影管尾端的控制端结合经阴道探头，将造影管前端伸入到子宫内，然后通过注射端直接在诊断室注射“雪瑞欣”超声造影剂，再将经阴道探头或备用探头放置于阴道底部，通过注射造影后实时观察子宫输卵管的充盈和通畅情况。由于选用的雪瑞欣超声造影剂为水溶性造影剂，可实时弥散在盆腔，从而方便诊断子宫及输卵管的通畅、充盈情况，达到诊断的目的。

