



(12)发明专利申请

(10)申请公布号 CN 111110272 A

(43)申请公布日 2020.05.08

(21)申请号 201911414782.2

(22)申请日 2019.12.31

(71)申请人 深圳开立生物医疗科技股份有限公司

地址 518057 广东省深圳市南山区粤海街道麻岭社区高新中区科技中2路1号深圳软件园(2期)12栋201、202

(72)发明人 袁东

(74)专利代理机构 深圳市深佳知识产权代理事务所(普通合伙) 44285

代理人 王兆林

(51)Int.Cl.

A61B 8/00(2006.01)

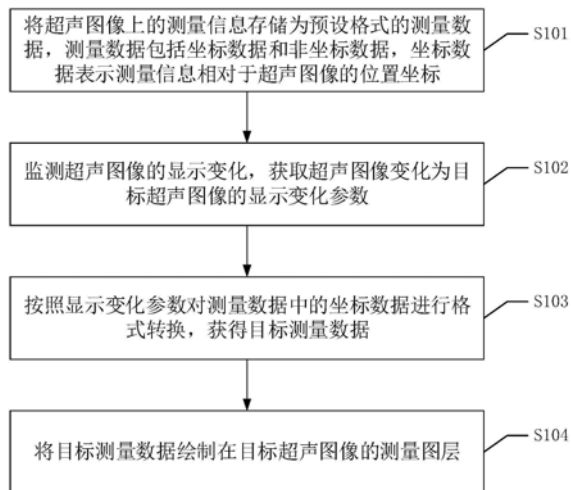
权利要求书2页 说明书8页 附图4页

(54)发明名称

超声图像测量信息显示方法、装置、设备及可读存储介质

(57)摘要

本发明公开了一种超声图像测量信息显示方法、装置、超声诊断设备及可读存储介质,该方法包括:将超声图像上的测量信息存储为预设格式的测量数据,测量数据包括坐标数据和非坐标数据,坐标数据表示测量信息相对于超声图像的位置坐标;监测超声图像的显示变化,获取超声图像变化为目标超声图像的显示变化参数;按照显示变化参数对测量数据中的坐标数据进行格式转换,获得目标测量数据;将目标测量数据绘制在目标超声图像的测量图层。该方法,可实现测量信息随着超声图像的变化而变化,便于用户查看、编辑测量信息。



1. 一种超声图像测量信息显示方法,其特征在于,包括:

将超声图像上的测量信息存储为预设格式的测量数据,所述测量数据包括坐标数据和非坐标数据,所述坐标数据表示所述测量信息相对于所述超声图像的位置坐标;

监测所述超声图像的显示变化,获取所述超声图像变化为目标超声图像的显示变化参数;

按照所述显示变化参数对所述测量数据中的所述坐标数据进行格式转换,获得目标测量数据;

将所述目标测量数据绘制在所述目标超声图像的测量图层。

2. 根据权利要求1所述的超声图像测量信息显示方法,其特征在于,在所述超声图像中至少包括一种测量类别的测量信息,不同测量类别的测量信息对应的测量数据包括至少一个坐标字段,所述坐标字段用于存储所述坐标数据。

3. 根据权利要求1所述的超声图像测量信息显示方法,其特征在于,所述监测所述超声图像的显示变化,获取所述超声图像变化为目标超声图像的显示变化参数,包括:

获取并解析将所述超声图像变化为所述目标超声图像的显示变化指令,获得所述显示变化参数。

4. 根据权利要求3所述的超声图像测量信息显示方法,其特征在于,所述显示变化指令为携带了包括缩放比例、偏移量和旋转角度的指令;相应地,所述显示变化参数包括缩放参数、偏移参数和旋转参数。

5. 根据权利要求1所述的超声图像测量信息显示方法,其特征在于,所述监测所述超声图像的显示变化,获取所述超声图像变化为目标超声图像的显示变化参数,包括:

获取所述目标超声图像的显示窗口参数,利用所述显示窗口参数确定所述显示变化参数。

6. 根据权利要求5所述的超声图像测量信息显示方法,其特征在于,所述显示窗口参数包括:显示窗口与标准窗口之间的窗口缩放比例、显示窗口与标准窗口之间的窗口坐标偏移量;相应地,所述显示变化参数包括缩放参数和偏移参数。

7. 根据权利要求1所述的超声图像测量信息显示方法,其特征在于,所述按照所述显示变化参数对所述测量数据中的所述坐标数据进行格式转换,包括:

将所述显示变化参数带入坐标转换函数,利用设定了所述显示变化参数的坐标转换函数对所述坐标数据进行转换。

8. 一种超声图像测量信息显示装置,其特征在于,包括:

测量数据存储模块,用于将超声图像上的测量信息存储为预设格式的测量数据,所述测量数据包括坐标数据和非坐标数据,所述坐标数据表示所述测量信息相对于所述超声图像的位置坐标;

显示变化参数获取模块,用于监测所述超声图像的显示变化,获取所述超声图像变化为目标超声图像的显示变化参数;

目标测量数据获取模块,用于按照所述显示变化参数对所述测量数据中的所述坐标数据进行格式转换,获得目标测量数据;

目标测量数据绘制显示模块,用于将所述目标测量数据绘制在所述目标超声图像的测量图层。

9. 一种超声诊断设备,其特征在于,包括:
指令输入设备,用于输入指令;
输出/显示设备,用于显示超声图像和测量信息;
存储器,用于存储计算机程序;
处理器,用于执行所述计算机程序时实现如权利要求1至7任一项所述超声图像测量信息显示方法的步骤。

10. 一种可读存储介质,其特征在于,所述可读存储介质上存储有计算机程序,所述计算机程序被处理器执行时实现如权利要求1至7任一项所述超声图像测量信息显示方法的步骤。

超声图像测量信息显示方法、装置、设备及可读存储介质

技术领域

[0001] 本发明涉及计算机应用技术领域,特别是涉及一种超声图像测量信息显示方法、装置、超声诊断设备及可读存储介质。

背景技术

[0002] 在超声图像处理过程中,往往涉及对超声图像进行测量。例如,对于血管超声处理过程中,对血管影像中的血管轮廓进行绘制、测量。即,测量信息是以超声图像为载体的一类信息。

[0003] 超声产品提供了很多图像功能,例如图像旋转、图像放大、图像多幅、Compare (图像比对) 功能。现有的产品在固定显示窗口下绘制添加的测量信息,会完全跟随图像变化而变化。例如,当测量信息包含了测量线和文字标注时,旋转缩放超声图像,测量信息中的文字也会随着超声图像旋转缩放,导致文字不利于查看。

[0004] 综上所述,如何有效地解决测试信息随图像变化而不利于查看,是目前本领域技术人员急需解决的技术问题。

发明内容

[0005] 本发明的目的是提供一种超声图像测量信息显示方法、装置、超声诊断设备及可读存储介质,以实现测量信息随超声图像变化而变化的目的。

[0006] 为解决上述技术问题,本发明提供如下技术方案:

[0007] 一种超声图像测量信息显示方法,包括:

[0008] 将超声图像上的测量信息存储为预设格式的测量数据,所述测量数据包括坐标数据和非坐标数据,所述坐标数据表示所述测量信息相对于所述超声图像的位置坐标;

[0009] 监测所述超声图像的显示变化,获取所述超声图像变化为目标超声图像的显示变化参数;

[0010] 按照所述显示变化参数对所述测量数据中的所述坐标数据进行格式转换,获得目标测量数据;

[0011] 将所述目标测量数据绘制在所述目标超声图像的测量图层。

[0012] 优选地,在所述超声图像中至少包括一种测量类别的测量信息,不同测量类别的测量信息对应的测量数据包括至少一个坐标字段,所述坐标字段用于存储所述坐标数据。

[0013] 优选地,所述监测所述超声图像的显示变化,获取所述超声图像变化为目标超声图像的显示变化参数,包括:

[0014] 获取并解析将所述超声图像变化为所述目标超声图像的显示变化指令,获得所述显示变化参数。

[0015] 优选地,所述显示变化指令为携带了包括缩放比例、偏移量和旋转角度的指令;相应地,所述显示变化参数包括缩放参数、偏移参数和旋转参数。

[0016] 优选地,所述监测所述超声图像的显示变化,获取所述超声图像变化为目标超声

图像的显示变化参数,包括:

[0017] 获取所述目标超声图像的显示窗口参数,利用所述显示窗口参数确定所述显示变化参数。

[0018] 优选地,所述显示窗口参数包括:显示窗口与标准窗口之间的窗口缩放比例、显示窗口与标准窗口之间的窗口坐标偏移量;相应地,所述显示变化参数包括缩放参数和偏移参数。

[0019] 优选地,所述按照所述显示变化参数对所述测量数据中的所述坐标数据进行格式转换,包括:

[0020] 将所述显示变化参数带入坐标转换函数,利用设定了所述显示变化参数的坐标转换函数对所述坐标数据进行转换。

[0021] 一种超声图像测量信息显示装置,包括:

[0022] 测量数据存储模块,用于将超声图像上的测量信息存储为预设格式的测量数据,所述测量数据包括坐标数据和非坐标数据,所述坐标数据表示所述测量信息相对于所述超声图像的位置坐标;

[0023] 显示变化参数获取模块,用于监测所述超声图像的显示变化,获取所述超声图像变化为目标超声图像的显示变化参数;

[0024] 目标测量数据获取模块,用于按照所述显示变化参数对所述测量数据中的所述坐标数据进行格式转换,获得目标测量数据;

[0025] 目标测量数据绘制显示模块,用于将所述目标测量数据绘制在所述目标超声图像的测量图层。

[0026] 一种超声诊断设备,包括:

[0027] 指令输入设备,用于输入指令;

[0028] 输出/显示设备,用于显示超声图像和测量信息;

[0029] 存储器,用于存储计算机程序;

[0030] 处理器,用于执行所述计算机程序时实现如上述超声图像测量信息显示方法的步骤。

[0031] 一种可读存储介质,所述可读存储介质上存储有计算机程序,所述计算机程序被处理器执行时实现上述超声图像测量信息显示方法的步骤。

[0032] 应用本发明实施例所提供的方法,将超声图像上的测量信息存储为预设格式的测量数据,测量数据包括坐标数据和非坐标数据,坐标数据表示测量信息相对于超声图像的位置坐标;监测超声图像的显示变化,获取超声图像变化为目标超声图像的显示变化参数;按照显示变化参数对测量数据中的坐标数据进行格式转换,获得目标测量数据;将目标测量数据绘制在目标超声图像的测量图层。

[0033] 考虑到,测量信息以超声图像为载体,那么当图像发生变化的时候,对测量信息进行相应的变换就能达到跟随超声图像变化而变化的目的。具体的,在本方法中,将超声图像上的测量信息存储为预设格式的测量数据。特别的,测量数据包括坐标数据和非坐标数据。坐标数据即表示测量信息相对于超声图像的位置坐标。对超声图像的显示变化进行监测,获得超声图像变化为目标超声图像对应的显示变化参数。然后按照显示变化参数对测量数据中的坐标数据进行格式转换,即可获得目标测量数据。在目标超声图像的测量图层绘制

目标测量数据,如此便可实现测量信息中的部分信息随着超声图像的变化而变化,而另一部分信息可以不随超声图像变化,便于用户查看、编辑测量信息。

[0034] 相应地,本发明实施例还提供了与上述超声图像测量信息显示方法相对应的超声图像测量信息显示装置、超声诊断设备和可读存储介质,具有上述技术效果,在此不再赘述。

附图说明

[0035] 为了更清楚地说明本发明实施例或现有技术中的技术方案,下面将对实施例或现有技术描述中所需要使用的附图作简单地介绍,显而易见地,下面描述中的附图仅仅是本发明的一些实施例,对于本领域普通技术人员来讲,在不付出创造性劳动的前提下,还可以根据这些附图获得其他的附图。

[0036] 图1为本发明实施例中一种超声图像测量信息显示方法的实施流程图;

[0037] 图2为本发明实施例中一种坐标数据格式转换示意图;

[0038] 图3为本发明实施例中一种超声图像测量信息显示装置的结构示意图;

[0039] 图4为本发明实施例中一种超声诊断设备的结构示意图;

[0040] 图5为本发明实施例中一种超声诊断设备的具体结构示意图。

具体实施方式

[0041] 为了使本技术领域的人员更好地理解本发明方案,下面结合附图和具体实施方式对本发明作进一步的详细说明。显然,所描述的实施例仅仅是本发明一部分实施例,而不是全部的实施例。基于本发明中的实施例,本领域普通技术人员在没有做出创造性劳动前提下所获得的所有其他实施例,都属于本发明保护的范围。

[0042] 实施例一:

[0043] 请参考图1,图1为本发明实施例中一种超声图像测量信息显示方法的流程图,该方法包括以下步骤:

[0044] S101、将超声图像上的测量信息存储为预设格式的测量数据,测量数据包括坐标数据和非坐标数据,坐标数据表示测量信息相对于超声图像的位置坐标。

[0045] 图像的变化,本质上为图像像素点的坐标变化,由于测量信息总是以超声图像为载体,那么当超声图像发生变化的时,对测量信息进行相应的变换就能达到测量信息跟随超声图像的目的。因此,在本实施例中,可将超声图像上的测量信息存储为预设格式的测量数据,且测量数据包括坐标数据和非坐标数据。以便对坐标数据进行变化处理,便可达到对测量信息进行相应变换的目的。

[0046] 具体的,对于一个测量信息可存储为坐标数据+非坐标数据;也可将多个测量信息存储为坐标数据+非坐标数据。

[0047] 其中,测量数据中的非坐标数据可以包括测量信息的测量类型、测量值、其他标注文字等,测量数据中的坐标数据可包括测量信息相对于超声图像的位置坐标(这里所说的位置坐标可以是超声图像上直角坐标系下的坐标值,也可以是其他的坐标系下的;坐标系的原点可以是超声图像的几何中心或任意角的顶点,也可以是自定义的点;坐标精度可以采用像素点定义)。测量数据可以是一种通用于任何信息类型的统一存储格式(如果某测量

类型不包含任一项数据时,该项数据的值可以为空),也可以根据类型的不同而改变。即,对于所有的测量信息可采用统一的格式,也可以根据测量类型采用各自的对应格式进行存储。

[0048] 例如,测量类型为描迹线时,测量数据中的非坐标数据可以包括测量类型为描迹线、描迹线的颜色、线条的虚实,测量数据中坐标数据可以包括所有特征点的位置坐标,测量数据也可仅包括坐标数据,即所有特征点的位置坐标;

[0049] 测量类型为直线段时,测量数据中的非坐标数据可以包括测量类型为直线段,直线段的长度(即测量值)、直线段颜色,测量数据中的坐标数据可以包括直线段两端点的位置坐标;

[0050] 测量类型为角度线时,标准数据中的非坐标数据可以包括测量类型为角度线、角度值,测量数据中的坐标数据可以包括角顶点位置坐标、两边任意点位置坐标等;

[0051] 测量信息为文字时(例如医生标注了一个生物结构的名称),测量数据中的非坐标数据可以包括测量类型为文字、文字内容、文字编号、文字颜色等,测量数据中的非坐标数据可包括文字中心点(或任一特征点)的位置坐标。

[0052] 对于测量数据的具体坐标数据和非坐标数据的具体内容,并不局限于上述举例,实际可以根据超声诊断设备的功能、用户的需求等,而采取灵活的选择。

[0053] 具体的,在超声图像中至少包括一种测量类别的测量信息,不同测量类别的测量信息对应的测量数据包括至少一个坐标字段,坐标字段用于存储坐标数据。即,该坐标字段即用于表示测量信息相对于超声图像的位置坐标,坐标字段对应数据即坐标数据。

[0054] 优选地,为了便于跟踪图像的变化而变化,在存储测量数据时,可以标准超声图像对应的坐标位置,对坐标数据进行存储,例如将测量信息的坐标数据 (x, y) 转换为在标准超声图像中进行显示时,测量信息对应的坐标数据 (x_0, y_0) ,转换函数为 $\psi(\partial, \theta, \gamma)$,即完成 $(x, y) \xrightarrow{\psi(\partial, \theta, \gamma)} (x_0, y_0)$, ∂ :偏移参数; θ :旋转参数; γ :缩放参数。

[0055] 其中,标准超声图像可具体为单幅全屏无旋转下显示的超声图像。下面结合图2对具体如何对坐标数据进行格式转换进行详细说明。可针对标准超声图像定义一个标准参考系,如以测量 $P_0(x_0, y_0)$ 相对单幅图像位置 S_0 为标准参考系,对于任意图像位置 S ,其图像上的测量点 $P(x, y)$ 需要经过转换函数 $\psi(\partial, \theta, \gamma)$ 转化为点 $P_0(x_0, y_0)$ 标准格式。

[0056] S_{102} 、监测超声图像的显示变化,获取超声图像变化为目标超声图像的显示变化参数。

[0057] 其中,超声图像即为发生显示变化前的图像,目标超声图像即可发生显示变化后的图像。

[0058] 在本实施例中,可通过获取并解析将超声图像变化为目标超声图像的显示变化指令,获得显示变化参数。也就是说,通过获取显示变化指令的方式对超声图像的显示变化进行监控。

[0059] 其中,显示变化指令为携带了包括缩放比例、偏移量和旋转角度的指令;相应地,显示变化参数包括缩放参数、偏移参数和旋转参数。即,基于显示变化指令即可获得显示变化参数。其中,显示变化指令可为用户输入的指令。例如,用户操作鼠标对超声图像进行旋转,用户点击缩放按钮对超声图像进行缩放,用户移动超声图像等。

[0060] 在本实施例中,除了通过获取显示变化指令方式对超声图像的显示变化进行监控,达到获取超声图像变化为目标超声图像的显示变化参数的目的,还可通过获取目标超声图像的显示窗口参数,利用显示窗口参数确定显示变化参数。即,获取显示变化后的目标超声图像对应的显示窗口参数,然后基于该显示窗口参数确定出显示变化参数。

[0061] 其中,显示窗口参数包括:显示窗口与标准窗口之间的窗口缩放比例、显示窗口与标准窗口之间的窗口坐标偏移量;相应地,显示变化参数包括缩放参数和偏移参数。例如,若超声图像的显示窗口参数具体为A1%窗口缩放比例,B1窗口坐标偏移量,而目标超声图像的显示窗口参数为A2%窗口缩放比例,B2窗口坐标偏移量,则显示变化参数具体包括,缩放参数为A2/A1,偏移参数为B1-B2。

[0062] S103、按照显示变化参数对测量数据中的坐标数据进行格式转换,获得目标测量数据。

[0063] 其中,目标测量数据即为将测量数据中的坐标数据进行格式转换后得到的测量数据,即目标测量数据包括坐标数据和非坐标数据,其中坐标数据为原测量数据中的坐标数据按照显示变化参数进行格式转换而得的数据。

[0064] 在本发明实施例中,可将显示变化参数带入坐标转换函数,利用设定了显示变化参数的坐标转换函数对坐标数据进行转换。

[0065] 根据显示变化参数,将坐标数据 (x_0, y_0) 转换为当前显示格式 (x, y) ,转换函数为 $f(\delta, \theta, \gamma)$,即 $(x_0, y_0) \xrightarrow{f(\delta, \theta, \gamma)} (x, y)$, δ :偏移参数; θ :旋转参数; γ :缩放参数。

[0066] 需要说明的是,超声图像显示变化为目标超声图像,其对应的变化可包括偏移、旋转和缩放中的至少一种变化。也就是说,可仅仅显示发生了偏移;也可仅仅显示发生了旋转,如旋转90°;也可仅仅显示发生了缩放,如放大2倍;也可显示发生了偏移和缩放,如单幅显示变多幅显示;也可显示发生偏移和旋转;还可显示发生了偏移、旋转和缩放;还有其他组合变化方式,以及其他显示变化参数的具体数值,在此不再一一列举。

[0067] 将测量数据中的坐标数据进行格式转换之后,便可获得目标测量数据。该目标测量数据即为与目标超声图像相匹配的测量数据。

[0068] S104、将目标测量数据绘制在目标超声图像的测量图层。

[0069] 将测量数据绘制在目标超声图像的测量图层,如此便可在目标超声图像上显示随超声图像变化而变化的测量信息。

[0070] 将超声图像上的测量信息存储为预设格式的测量数据,测量数据包括坐标数据和非坐标数据,坐标数据表示测量信息相对于超声图像的位置坐标;监测超声图像的显示变化,获取超声图像变化为目标超声图像的显示变化参数;按照显示变化参数对测量数据中的坐标数据进行格式转换,获得目标测量数据;将目标测量数据绘制在目标超声图像的测量图层。

[0071] 考虑到,测量信息以超声图像为载体,那么当图像发生变化的时候,对测量信息进行相应的变换就能达到跟随超声图像变化而变化的目的。具体的,在本方法中,将超声图像上的测量信息存储为预设格式的测量数据。特别的,测量数据包括坐标数据和非坐标数据。坐标数据即表示测量信息相对于超声图像的位置坐标。对超声图像的显示变化进行监测,获得超声图像变化为目标超声图像对应的显示变化参数。然后按照显示变化参数对测量数

据中的坐标数据进行格式转换,即可获得目标测量数据。在目标超声图像的测量图层绘制目标测量数据,如此便可实现测量信息中的部分信息随着超声图像的变化而变化,而另一部分信息可以不随超声图像变化,便于用户查看、编辑测量信息。

[0072] 实施例二:

[0073] 相应于上面的方法实施例,本发明实施例还提供了一种超声图像测量信息显示装置,下文描述的超声图像测量信息显示装置与上文描述的超声图像测量信息显示方法可相互对应参照。

[0074] 参见图3所示,该装置包括以下模块:

[0075] 测量数据存储模块101,用于将超声图像上的测量信息存储为预设格式的测量数据,测量数据包括坐标数据和非坐标数据,坐标数据表示测量信息相对于超声图像的位置坐标;

[0076] 显示变化参数获取模块102,用于监测超声图像的显示变化,获取超声图像变化为目标超声图像的显示变化参数;

[0077] 目标测量数据获取模块103,用于按照显示变化参数对测量数据中的坐标数据进行格式转换,获得目标测量数据;

[0078] 目标测量数据绘制显示模块104,用于将目标测量数据绘制在目标超声图像的测量图层。

[0079] 应用本发明实施例所提供的装置,将超声图像上的测量信息存储为预设格式的测量数据,测量数据包括坐标数据和非坐标数据,坐标数据表示测量信息相对于超声图像的位置坐标;监测超声图像的显示变化,获取超声图像变化为目标超声图像的显示变化参数;按照显示变化参数对测量数据中的坐标数据进行格式转换,获得目标测量数据;将目标测量数据绘制在目标超声图像的测量图层。

[0080] 考虑到,测量信息以超声图像为载体,那么当图像发生变化的时候,对测量信息进行相应的变换就能达到跟随超声图像变化而变化的目的。具体的,在本装置中,将超声图像上的测量信息存储为预设格式的测量数据。特别的,测量数据包括坐标数据和非坐标数据。坐标数据即表示测量信息相对于超声图像的位置坐标。对超声图像的显示变化进行监测,获得超声图像变化为目标超声图像对应的显示变化参数。然后按照显示变化参数对测量数据中的坐标数据进行格式转换,即可获得目标测量数据。在目标超声图像的测量图层绘制目标测量数据,如此便可实现测量信息中的部分信息随着超声图像的变化而变化,而另一部分信息可以不随超声图像变化,便于用户查看、编辑测量信息。

[0081] 在本发明的一种具体实施方式中,在超声图像中至少包括一种测量类别的测量信息,不同测量类别的测量信息对应的测量数据包括至少一个坐标字段,坐标字段用于存储坐标数据。

[0082] 在本发明的一种具体实施方式中,显示变化参数获取模块102,具体用于获取并解析将超声图像变化为目标超声图像的显示变化指令,获得显示变化参数。

[0083] 在本发明的一种具体实施方式中,显示变化指令为携带了包括缩放比例、偏移量和旋转角度的指令;相应地,显示变化参数包括缩放参数、偏移参数和旋转参数。

[0084] 在本发明的一种具体实施方式中,显示变化参数获取模块102,具体用于获取目标超声图像的显示窗口参数,利用显示窗口参数确定显示变化参数。

[0085] 在本发明的一种具体实施方式中,显示窗口参数包括:显示窗口与标准窗口之间的窗口缩放比例、显示窗口与标准窗口之间的窗口坐标偏移量;相应地,显示变化参数包括缩放参数和偏移参数。

[0086] 在本发明的一种具体实施方式中,目标测量数据获取模块103,具体用于将显示变化参数带入坐标转换函数,利用设定了显示变化参数的坐标转换函数对坐标数据进行转换。

[0087] 实施例三:

[0088] 相应于上面的方法实施例,本发明实施例还提供了一种超声诊断设备,下文描述的一种超声诊断设备与上文描述的一种超声图像测量信息显示方法可相互对应参照。

[0089] 参见图4所示,该超声诊断设备包括:

[0090] 指令输入设备D1,用于输入指令;

[0091] 输出/显示设备D2,用于显示超声图像和测量信息;

[0092] 存储器D3,用于存储计算机程序;

[0093] 处理器D4,用于执行计算机程序时实现如上述超声图像测量信息显示方法的步骤。

[0094] 具体的,请参考图5,为本实施例提供的一种超声诊断设备的具体结构示意图,该超声诊断设备可因配置或性能不同而产生比较大的差异,可以包括一个或一个以上处理器(central processing units,CPU) 322(例如,一个或一个以上处理器)和存储器332,一个或一个以上存储应用程序342或数据344的存储介质330(例如一个或一个以上海量存储设备)。其中,存储器332和存储介质330可以是短暂存储或持久存储。存储在存储介质330的程序可以包括一个或一个以上模块(图示没标出),每个模块可以包括对数据处理设备中的一系列指令操作。更进一步地,中央处理器322可以设置为与存储介质330通信,在超声诊断设备301上执行存储介质330中的一系列指令操作。

[0095] 超声诊断设备301还可以包括一个或一个以上电源326,一个或一个以上有线或无线网络接口350,一个或一个以上输入输出接口358,和/或,一个或一个以上操作系统341。例如,Windows Server™,Mac OS X™,Unix™,Linux™,FreeBSD™等。

[0096] 上文所描述的超声图像测量信息显示方法中的步骤可以由超声诊断设备的结构实现。

[0097] 实施例四:

[0098] 相应于上面的方法实施例,本发明实施例还提供了一种可读存储介质,下文描述的一种可读存储介质与上文描述的一种超声图像测量信息显示方法可相互对应参照。

[0099] 一种可读存储介质,可读存储介质上存储有计算机程序,计算机程序被处理器执行时实现上述方法实施例的超声图像测量信息显示方法的步骤。

[0100] 该可读存储介质具体可以为U盘、移动硬盘、只读存储器(Read-Only Memory,ROM)、随机存取存储器(Random Access Memory,RAM)、磁碟或者光盘等各种可存储程序代码的可读存储介质。

[0101] 专业人员还可以进一步意识到,结合本文中所公开的实施例描述的各示例的单元及算法步骤,能够以电子硬件、计算机软件或者二者的结合来实现,为了清楚地说明硬件和软件的可互换性,在上述说明中已经按照功能一般性地描述了各示例的组成及步骤。这些

功能究竟以硬件还是软件方式来执行,取决于技术方案的特定应用和设计约束条件。专业技术人员可以对每个特定的应用来使用不同方法来实现所描述的功能,但是这种实现不应认为超出本发明的范围。

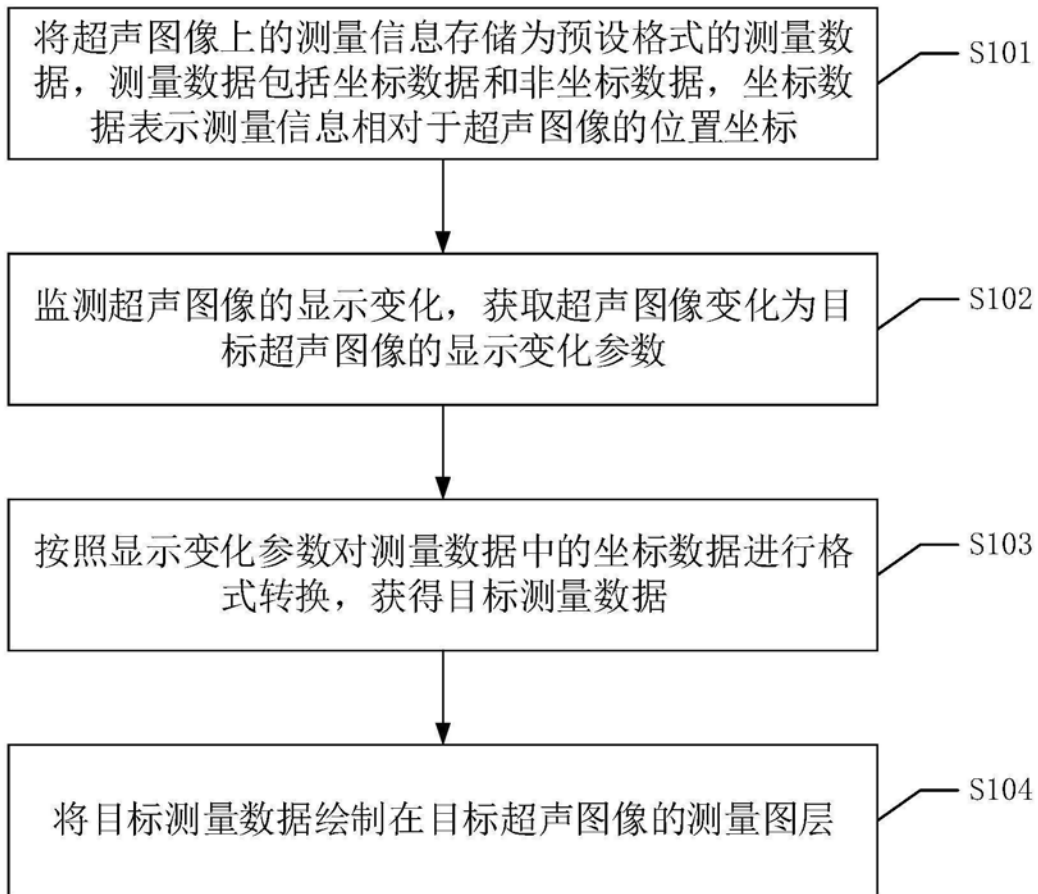
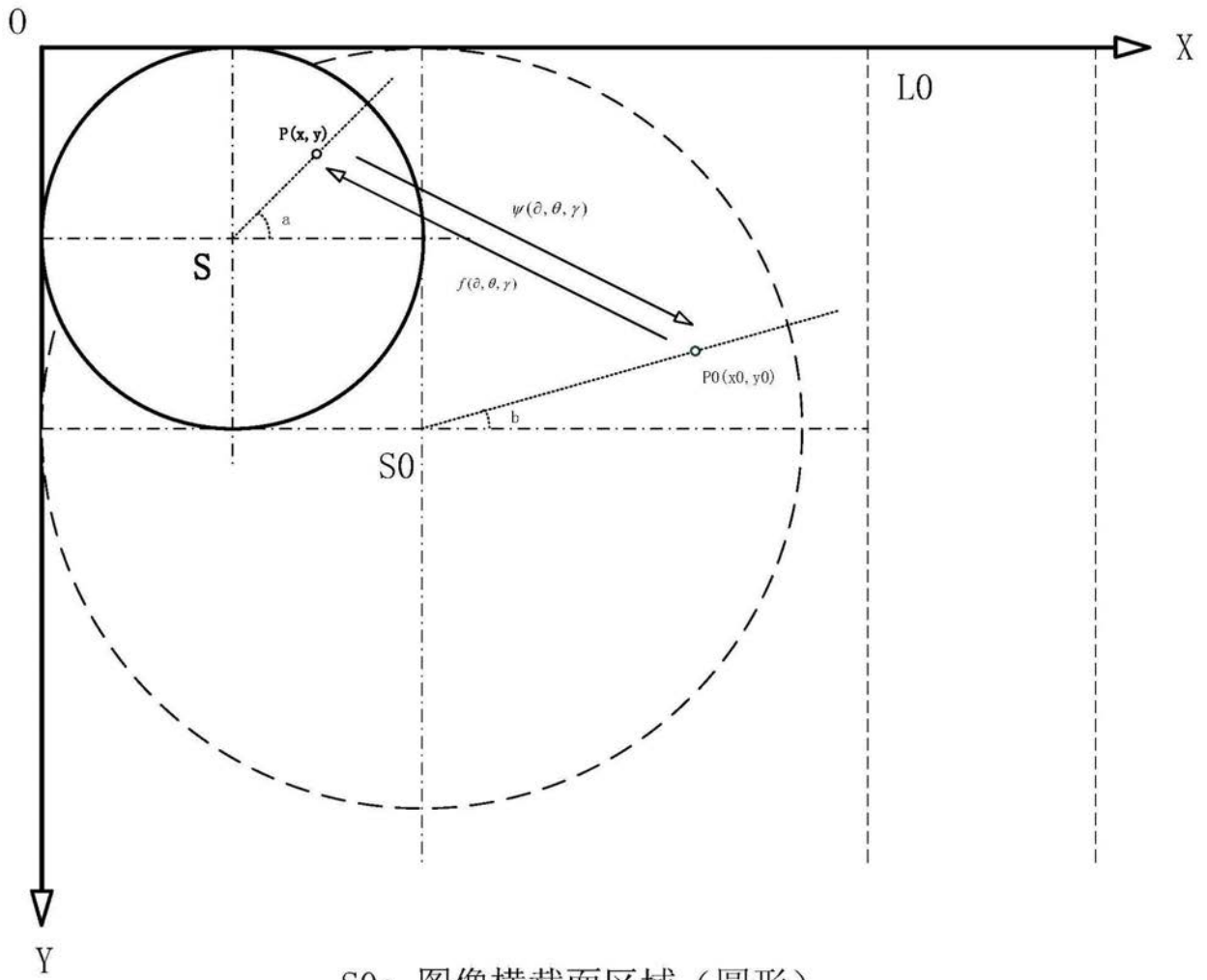


图1



S0: 图像横截面区域 (圆形)
L0: 图像纵切面区域 (矩形)

图2

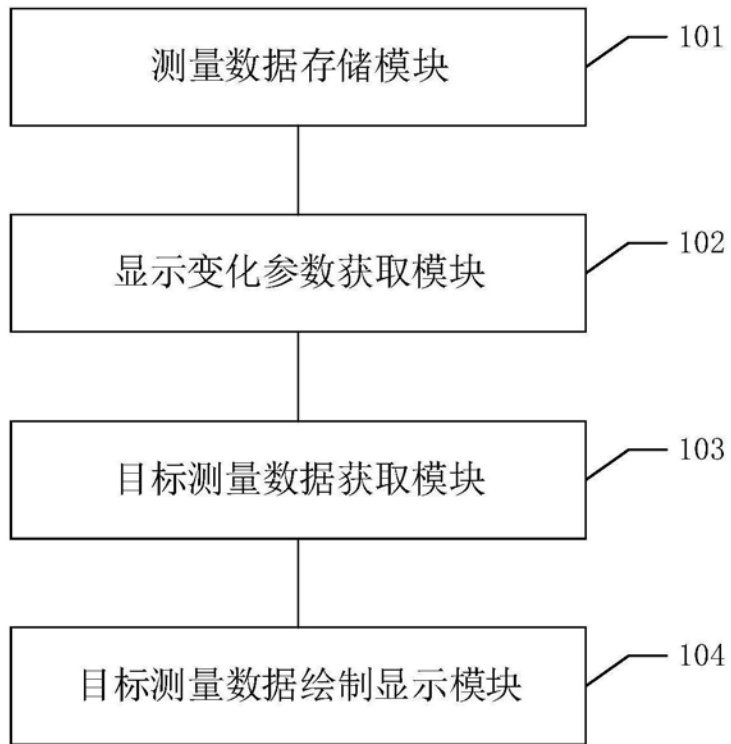


图3

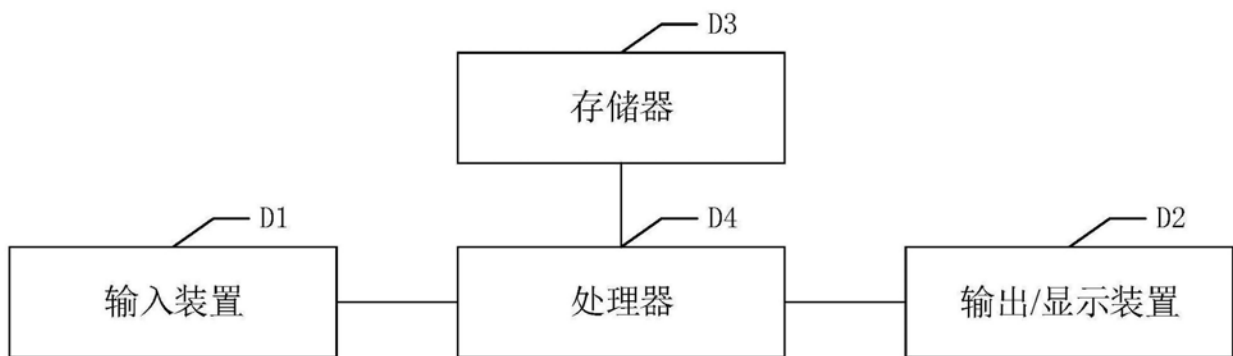


图4

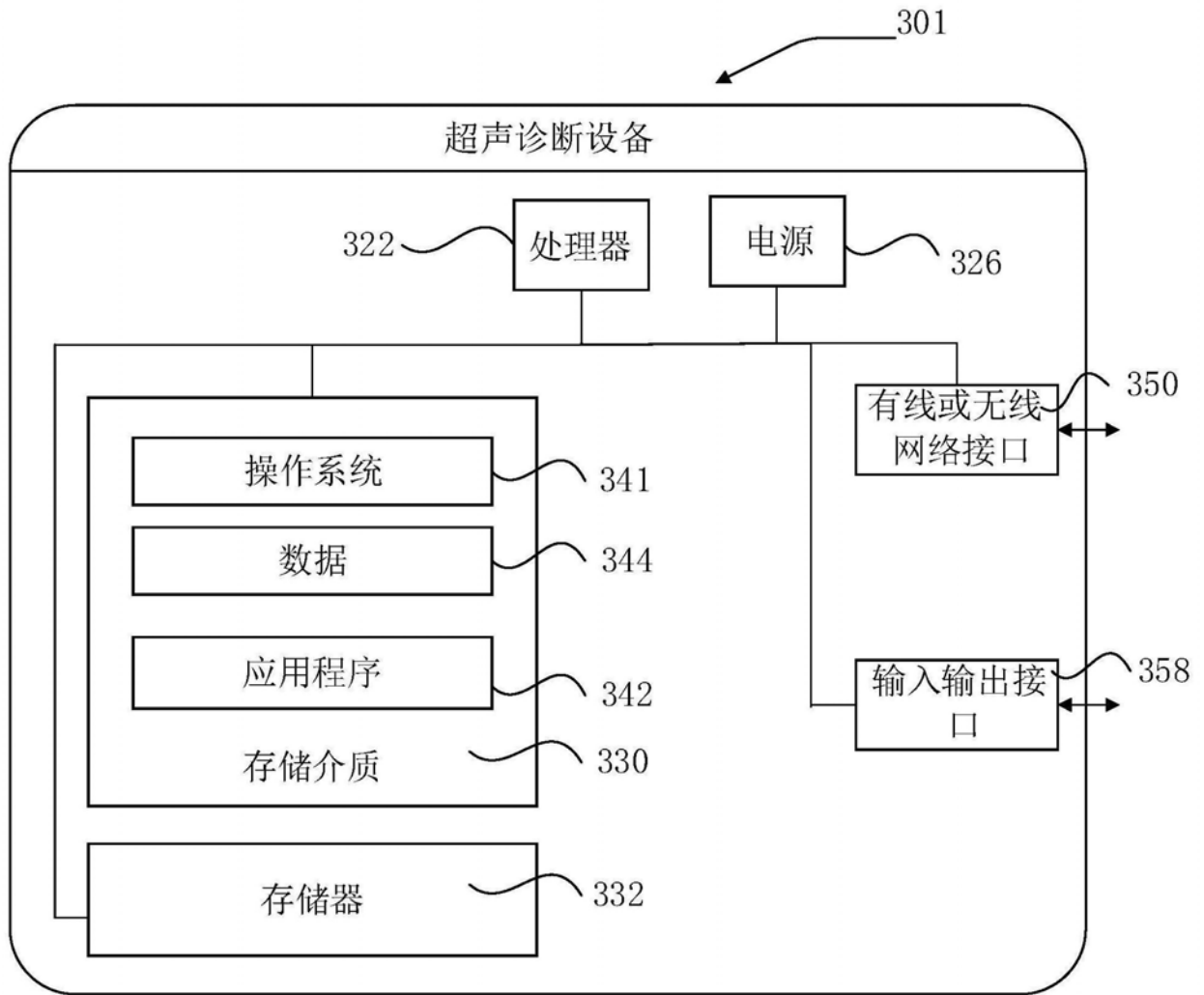


图5

专利名称(译)	超声图像测量信息显示方法、装置、设备及可读存储介质		
公开(公告)号	CN111110272A	公开(公告)日	2020-05-08
申请号	CN201911414782.2	申请日	2019-12-31
[标]申请(专利权)人(译)	深圳开立生物医疗科技股份有限公司		
申请(专利权)人(译)	深圳开立生物医疗科技股份有限公司		
当前申请(专利权)人(译)	深圳开立生物医疗科技股份有限公司		
[标]发明人	袁东		
发明人	袁东		
IPC分类号	A61B8/00		
代理人(译)	王兆林		
外部链接	Espacenet SIPO		

摘要(译)

本发明公开了一种超声图像测量信息显示方法、装置、超声诊断设备及可读存储介质，该方法包括：将超声图像上的测量信息存储为预设格式的测量数据，测量数据包括坐标数据和非坐标数据，坐标数据表示测量信息相对于超声图像的位置坐标；监测超声图像的显示变化，获取超声图像变化为目标超声图像的显示变化参数；按照显示变化参数对测量数据中的坐标数据进行格式转换，获得目标测量数据；将目标测量数据绘制在目标超声图像的测量图层。该方法，可实现测量信息随着超声图像的变化而变化，便于用户查看、编辑测量信息。

