



## (12)发明专利申请

(10)申请公布号 CN 109674489 A

(43)申请公布日 2019.04.26

(21)申请号 201811513588.5

(22)申请日 2018.12.11

(71)申请人 中国科学院声学研究所

地址 100190 北京市海淀区北四环西路21号

(72)发明人 朱承纲 程洋 牛凤岐 张迪

(74)专利代理机构 北京亿腾知识产权代理事务所(普通合伙) 11309

代理人 陈霖

(51)Int.Cl.

A61B 8/00(2006.01)

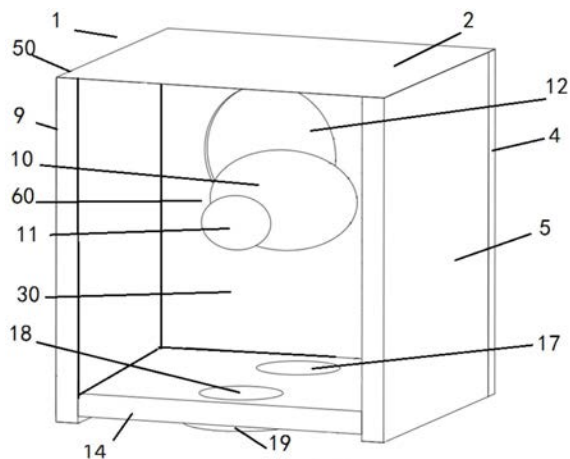
权利要求书1页 说明书5页 附图3页

### (54)发明名称

一种检测医用超声仪器三维成像性能的仿组织体模

### (57)摘要

一种检测医用超声仪器三维成像性能的仿组织体模,包括:体模外壳和靶体,其中:所述体模外壳的底面包括有包括第一数目个孔的底面板,所述孔通过对应的封堵器封闭;所述体模外壳的顶面包括顶面声窗;所述体模外壳内形成一内腔,所述内腔灌注有仿组织材料;所述靶体包括第一卵形体和第二卵形体,所述第一卵形体和所述第二卵形体放置于所述内腔内且嵌入在所述仿组织材料中,并与所述底面板相距同一高度。如此,可以有效地检测医用超声仪器三维成像性能。



1. 一种检测医用超声仪器三维成像性能的仿组织体模,包括:体模外壳和靶体,其中:  
所述体模外壳的底面包括有包括第一数目个孔的底面板,所述孔通过对应的封堵器封闭;所述体模外壳的顶面包括顶面声窗;所述体模外壳内形成一内腔,所述内腔灌注有仿组织材料;

所述靶体包括第一卵形体和第二卵形体,所述第一卵形体和所述第二卵形体放置于所述内腔内且嵌入在所述仿组织材料中,并与所述底面板相距同一高度。

2. 如权利要求1所述的仿组织体模,其中,所述仿组织材料是水性凝胶基高分子复合材料,其声速为  $(1540 \pm 10) \text{ m/s}$  ( $(23 \pm 3) \text{ }^\circ\text{C}$ ), 声衰减系数斜率为  $(0.7 \pm 0.05) \text{ dB}/(\text{cm} \cdot \text{MHz})$  ( $(23 \pm 3) \text{ }^\circ\text{C}$ ), 所述仿组织材料可采用水性保养液进行保养,所述水性保养液经由所述底面板上封闭孔的封堵器注入。

3. 如权利要求1或2所述的仿组织体模,其中,所述第一卵形体和所述第二卵形体放置于所述底面板和所述顶面声窗的中间位置。

4. 如权利要求1或2所述的仿组织体模,其中,所述仿组织体模还包括轴向靶线群,所述轴向靶线群包括第二数目个轴向靶线;所述体模外壳的前面包括前面板,后面包括后面板,所述前面板和所述后面板对应的一侧沿纵向方向分别开有一个轴向靶线孔群,每个轴向靶线孔群包括第二数目个轴向靶线孔;所述第二数目个轴向靶线穿过所述内腔,两端通过对应的所述第二数目个轴向靶线孔分别固定到所述前面板和所述后面板的外侧。

5. 如权利要求1或2所述的仿组织体模,其中,所述孔是圆孔,沿所述底面板的长度和/或宽度方向布置。

6. 如权利要求1或2所述的仿组织体模,其中,所述封堵器是橡皮。

7. 如权利要求1或2所述的仿组织体模,其中,所述体模外壳的一个侧面包括侧面声窗,另一侧面包括侧面板,所述侧面板外侧面上画有靶体位置标记线,所述靶体位置标记线标有位于所述内腔中的所述第一卵形体和所述第二卵形体在所述侧面板上的投影位置。

8. 如权利要求4所述的仿组织体模,其中,所述前面板和/或所述后面板的外侧面上画有靶体位置标记线,所述靶体位置标记线标有位于所述内腔中的所述第一卵形体在所述前面板和/或所述后面板上的投影位置。

9. 如权利要求1或2所述的仿组织体模,其中,所述体模外壳的前面包括前面板,后面包括后面板,一个侧面包括侧面板,所述前面板、所述后面板和所述侧面板内侧面均开有防滑槽。

## 一种检测医用超声仪器三维成像性能的仿组织体模

### 技术领域

[0001] 本发明涉及医疗器械质量检测领域,尤其涉及一种用于检测医用超声仪器三维成像性能的仿组织体模。

### 背景技术

[0002] 在医学领域中,诊断超声由A模式变成B模式,即屏幕显示由回波波形变成人体解剖结构的剖面灰阶影像,无疑是一个巨大的进步。当医学临床(比如手术中)需要了解甚至确切把握人体某一部位的立体方位感和几何尺寸时,就需要利用B型超声诊断仪(B超成像仪器)来获得该部位的三维影像。也就是说,需要嵌埋有立体靶标的三维体模来检验该B超成像仪器所成靶标三维影像的形状的真实性和尺寸准确性。然而,现有的三维体模,例如由CIRS和Gammex-RMI制造的由仿组织材料和卵形靶标组成的三维体模存在一些缺陷。例如,三维体模中的仿组织材料是一次灌装而成,所含液体会逐渐从外壳材料的分子间隙和声窗处蒸发损失,从而导致性能参数改变,失去效用。例如,现有的三维体模无法对探测深度进行精确测量。

[0003] 因此,希望能有改进的方案,提供一种能解决上述一项或多项问题的仿组织体模。

### 发明内容

[0004] 本说明书一个或多个实施例描述了一种检测医用超声仪器三维成像性能的仿组织体模,该仿组织体模解决了现有技术中的一项或多项缺陷。

[0005] 根据第一方面,提供一种检测医用超声仪器三维成像性能的仿组织体模,包括:体模外壳和靶体,其中:

[0006] 所述体模外壳的底面包括有包括第一数目个孔的底面板,所述孔通过对应的封堵器封闭;所述体模外壳的顶面包括顶面声窗;所述体模外壳内形成一内腔,所述内腔灌注有仿组织材料;

[0007] 所述靶体包括第一卵形体和第二卵形体,所述第一卵形体和所述第二卵形体放置于所述内腔内且嵌埋在所述仿组织材料中,并与所述底面板相距同一高度。

[0008] 在一个实施例中,所述仿组织材料是水性凝胶基高分子复合材料,其声速为 $(1540 \pm 10)$  m/s ( $(23 \pm 3)$  °C),声衰减系数斜率为 $(0.7 \pm 0.05)$  dB/(cm · MHz) ( $(23 \pm 3)$  °C),所述仿组织材料可采用水性保养液进行保养,所述水性保养液经由所述底面板上封闭孔的封堵器注入。

[0009] 在一个实施例中,所述第一卵形体和所述第二卵形体放置于所述底面板和所述顶面声窗的中间位置。

[0010] 在一个实施例中,所述仿组织体模还包括轴向靶线群,所述轴向靶线群包括第二数目个轴向靶线;所述体模外壳的前面包括前面板,后面包括后面板,所述前面板和所述后面板对应的一侧沿纵向方向分别开有一个轴向靶线孔群,每个轴向靶线孔群包括第二数目个轴向靶线孔;所述第二数目个轴向靶线穿过所述内腔,两端通过对应的所述第二数目个

轴向靶线孔分别固定到所述前面板和所述后面板的外侧。

[0011] 在一个实施例中,所述孔是圆孔,沿所述底面板的长度和/或宽度方向布置。

[0012] 在一个实施例中,所述封堵器是橡皮。

[0013] 在一个实施例中,所述体模外壳的一个侧面包括侧面声窗,另一侧面包括侧面板,所述侧面板外侧面上画有靶体位置标记线,所述靶体位置标记线标有位于所述内腔中的所述第一卵形体和所述第二卵形体在所述侧面板上的投影位置。

[0014] 在一个实施例中,所述前面板和/或所述后面板的外侧面上画有靶体位置标记线,所述靶体位置标记线标有位于所述内腔中的所述第一卵形体在所述前面板和/或所述后面板上的投影位置。

[0015] 在一个例子中,所述体模外壳的前面包括前面板,后面包括后面板,一个侧面包括侧面板,所述前面板、所述后面板和所述侧面板内侧面均开有防滑槽。

[0016] 通过本说明书一个或多个实施例提供的仿组织体模,利用底面板上的孔和封堵器注射保养液和抽气,可以对仿组织材料进行定期保养,确保仿组织材料成分和特性参数稳定,大大延长该仿组织体模的使用寿命。通过本说明书一个或多个实施例提供的仿组织体模,利用顶面和侧面的两个声窗,可以从两个方向采集靶体的图像,从而从不同方向获得B超图像来重构三维图像。通过本说明书一个或多个实施例提供的仿组织体模,利用轴向靶线群可以进行探测深度的测量和标定。通过本说明书一个或多个实施例提供的仿组织体模,利用侧面板和/或前面板和/或后面板的外侧面上画有靶体位置标记线,在检测操作中既能节省寻找靶体的时间,又能确保位置准确,从而有效降低检测的人为误差。通过本说明书一个或多个实施例提供的仿组织体模,利用前后面板以及侧面板的内侧面开有的防滑槽,可以固定仿组织材料,防止其滑动。

## 附图说明

[0017] 为了更清楚地说明本发明实施例的技术方案,下面将对实施例描述中所需要使用的附图作简单地介绍,相同的部件用相同的附图标记表示。显而易见地,下面描述中的附图仅仅是本发明的一些实施例,对于本领域普通技术人员来讲,在不付出创造性劳动的前提下,还可以根据这些附图获得其它的附图。

[0018] 图1示出了根据一个实施例的仿组织体模的右视内部透视结构图;

[0019] 图2示出了根据一个实施例的仿组织体模的右视外观图;

[0020] 图3示出了根据一个实施例的仿组织体模的左视内部透视结构图;

[0021] 图4示出了根据一个实施例的仿组织体模的前视剖面结构图;

[0022] 图5示出了根据一个实施例的仿组织体模使用B超探头进行三维成像的示意图。

## 具体实施方式

[0023] 下面结合附图,对本说明书提供的方案进行描述。

[0024] 图1示出了根据一个实施例的仿组织体模的右视内部透视结构图。仿组织体模1包括体模外壳50和靶体60。体模外壳50的底面包括底面板14,底面板14上沿宽度方向包括第一圆孔17,第二圆孔18。每个圆孔均通过对应的封堵器封闭。例如,第二圆孔18通过封堵器19封闭。在一个例子中,封堵器是橡皮。体模外壳50的顶面包括顶面声窗2。在一个例子中,

顶面声窗2由50 $\mu\text{m}$ ~100 $\mu\text{m}$ 厚的聚酯薄膜材质构成。在一个例子中,顶面声窗2由60 $\mu\text{m}$ 厚的聚酯薄膜材质构成。体模外壳50内形成一个内腔30,内腔30内灌注有仿组织材料22,参考图4可见,仿组织材料22充满整个内腔30。在一个例子中,仿组织材料22是水性凝胶基高分子复合材料。在一个例子中,该水性凝胶基高分子复合材料的声速为 $(1540 \pm 10) \text{ m/s}$  ( $(23 \pm 3) ^\circ\text{C}$ ),声衰减系数斜率为 $(0.7 \pm 0.05) \text{ dB}/(\text{cm} \cdot \text{MHz})$  ( $(23 \pm 3) ^\circ\text{C}$ )。

[0025] 尽管图1中示出了两个圆孔,这两个圆孔沿底面板14的宽度方向依次布置。但是本领域技术人员可以理解的是,孔的数量、形状以及位置都可以改变。例如,孔的数量可以是1,3,4等任何合适的数目。例如,孔的形状可以是方形、三角形、椭圆形等任何合适的形状。例如,孔的位置可以沿底面板的长度方向,或者是对角线方向布置。利用底面板14上的圆孔和封堵器,可以在仿组织材料日常维护时注射保养液和抽气,从而对仿组织材料进行定期保养,确保仿组织材料成分和特性参数稳定,由此大大延长该仿组织体模的使用寿命。

[0026] 在一个例子中,体膜外壳50的一个侧面包括侧面声窗,例如,图1中的侧面声窗9,另一侧面包括侧面板,例如,图1中的右侧面板5。在一个例子中,侧面板外侧面上画有靶体位置标记线,例如,图3和图5中所示的靶体位置标记线70和71,该靶体位置标记线标有位于内腔30中的第一卵形体10和第二卵形体11在侧面板上的投影位置。在一个例子中,侧面声窗9由50 $\mu\text{m}$ ~100 $\mu\text{m}$ 厚的聚酯薄膜材质构成。在一个例子中,侧面声窗9由60 $\mu\text{m}$ 厚的聚酯薄膜材质构成。

[0027] 靶体60包括第一卵形体10和第二卵形体11,第一卵形体10和第二卵形体11放置于内腔30内,且嵌埋在仿组织材料22中(参考图4),并与底面板14相距同一高度。在一个例子中,第一卵形体10和第二卵形体11放置在顶面声窗2和底面板14的中间位置。第一卵形体10和第二卵形体11的间距、第二卵形体11与前面板3(参见图3)的间距以及第一卵形体10与后面板4的间距保持适中。在一个例子中,第一卵形体10和第二卵形体11的间距、第二卵形体11与前面板3的间距以及第一卵形体10与后面板4的间距均相等。在一个例子中,第一卵形体10和第二卵形体11位于侧面声窗9和右侧面板5的中间。

[0028] 第一卵形体10和第二卵形体11体积不同。大卵形体,例如图1中第一卵形体10的体积范围为30~90 $\text{cm}^3$ 。在一个例子中,第一卵形体10的体积是63 $\text{cm}^3$ 。小卵形体,例如图1中的第二卵形体11的体积范围为2~30 $\text{cm}^3$ ,在一个例子中,第二卵形体11的体积是9 $\text{cm}^3$ 。第一卵形体10和第二卵形体11与仿组织材料22具有相同的声速和声衰减系数斜率,声速: $(1540 \pm 10) \text{ m/s}$  ( $(23 \pm 3) ^\circ\text{C}$ ),声衰减系数斜率: $(0.7 \pm 0.05) \text{ dB}/\text{cm}/\text{MHz}$  ( $(23 \pm 3) ^\circ\text{C}$ ),但具备不同的背向散射,因此会在B超成像仪器上显示为与仿组织材料有灰阶反差的成像区域。

[0029] 在一个例子中,前面板3和后面板4的内侧均开有防滑槽,用于定位仿组织材料22。例如图1和图2中所示的在后面板内侧开的圆形防滑槽12。在一个例子中,侧面板5的内侧沿纵向方向开有两个防滑槽,用于定位仿组织材料22,防止其滑动,例如图2中所示的防滑槽21。

[0030] 图2示出了根据一个实施例的仿组织体模的左视内部透视结构图。如图2所示,仿组织体模1还包括轴向靶线群8,轴向靶线群8包括第二数目个轴向靶线。在一个例子中,轴向靶线群包括13个轴向靶线。显然,轴向靶线的数目不是固定,任何本领域技术人员认为合适的数目都是可以的,比如10个,11个,12个,14个,15个。

[0031] 图3示出了根据一个实施例的仿组织体模的右视外观图。如图3所示,体模外壳50

的前面包括前面板3,后面包括后面板4,前面板3和后面板4对应的一侧沿纵向方向分别开有一个轴向靶线孔群7,每个轴向靶线孔群7包括第二数目个轴向靶线孔,用于定位轴向靶线群8。第二数目个轴向靶线穿过内腔30,两端通过对应的第二数目个轴向靶线孔分别固定到前面板3和后面板4的外侧。在一个例子中,一个轴向靶线孔群包括13个轴向靶线孔,每个孔的直径是0.3mm,两个孔的中心间距为10mm。但是本领域技术人员可以理解的是,孔的数量、直径以及间距都是可以改变的,只要能固定轴向靶线群就行。

[0032] 在一个例子中,前面板3和/或后面板4的外侧面上画有靶体位置标记线,靶体位置标记线标有位于内腔30中的第一卵形体10在前面板3和/或后面板4上的投影位置,例如图3和图5中所示的靶体位置标记线76。

[0033] 在一个例子中,底面板14下面还布置有底座6(参见图2、图3和图4),底面板14通过底部第一固定装置15(参见图2和图4)和底部第二固定装置16(参见图2)与底座6连接固定。例如,底部第一固定装置和底部第二固定装置为在底面板14和底座6的对应位置机械加工的沉头螺孔,使用螺钉和螺母进行连接和固定。底座6对于仿组织体模1起到支撑和保持体模稳固的作用。

[0034] 在一个例子中,顶面声窗2和侧面声窗9的连接处通过顶部枕条13(参见图2和图4)支撑,侧面声窗9的底部通过底部枕条20(参见图2和图4)支撑。在一个例子中,顶部枕条13和底部枕条20都是有机玻璃板。

[0035] 图5示出了根据一个实施例的仿组织体模使用B超探头进行三维成像的示意图。仿组织体模是专门用于检测重建式医用超声三维成像中体积测量准确度。如图5所示,使用仿组织体模1进行三维成像时,将该体模放置在稳固水平的桌面上,将被检B超探头23经耦合剂或除气水耦合于选定卵形体对应的顶面声窗2表面位置,保持B超探头23的辐射面25与顶面声窗2良好耦合,B超探头23通过B超探头信号线缆24连接B超主机(未示出)发射信号和接收信号并显示图像,将被检B超设备(未示出)开机、预热后,调节相关键钮获得靶体的清晰二维图像。将被检B超切换至三维成像功能,采集、存储多幅二维图像,然后进行三维重建。利用被检B超的固有功能测出卵形体体积V,如果其体积的标定值为 $V_0$ ,则体积测量误差为:

$$[0036] \quad |(V - V_0) / V_0| \times 100\%$$

[0037] 在一个例子中,仿组织体模1包括两个声窗:顶面声窗和侧面声窗,因而可以使用B超探头23分别耦合在顶面声窗和侧面声窗,从两个方向对卵形体进行图像采集,以便于从不同方向获得B超图像来重构三维图像。

[0038] 在一个例子中,仿组织体模1还包括轴向靶线群8(参见图2),因而可以利用轴向靶线群8来进行探测深度的测量和标定。测量时,将B超探头23与顶面声窗2良好耦合,B超探头辐射面25的长边方向即B超探头的扫描方向沿垂直于轴向靶线群8放置,在B超成像仪器上即可以呈现一组沿深度方向排列的靶线点的图像。使用B超成像仪器的电子游标可测出靶线点沿深度方向的间距以及该B超成像仪器的最大探测深度。

[0039] 通过本说明书一个或多个实施例提供的仿组织体模,很好地解决了现有技术中一项或多项问题,从而可以有效地检测医用超声仪器三维成像性能。

[0040] 以上所述的具体实施方式,对本发明的目的、技术方案和有益效果进行了进一步详细说明,所应理解的是,以上所述仅为本发明的具体实施方式而已,并不用于限定本发明的保护范围,凡在本发明的技术方案的基础之上,所做的任何修改、等同替换、改进等,均应

包括在本发明的保护范围之内。

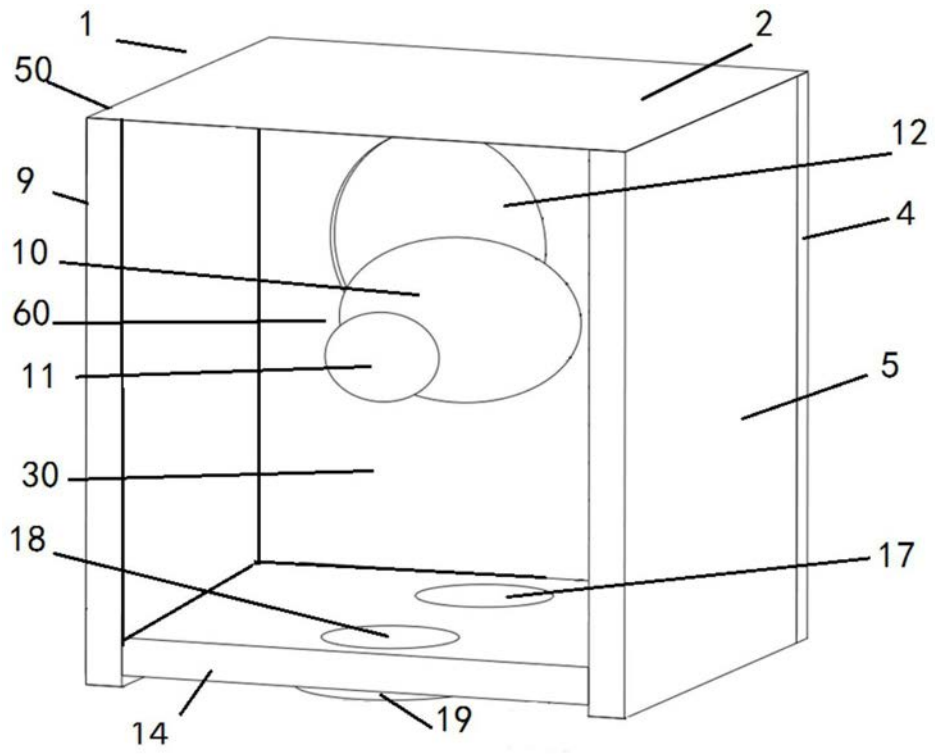


图1

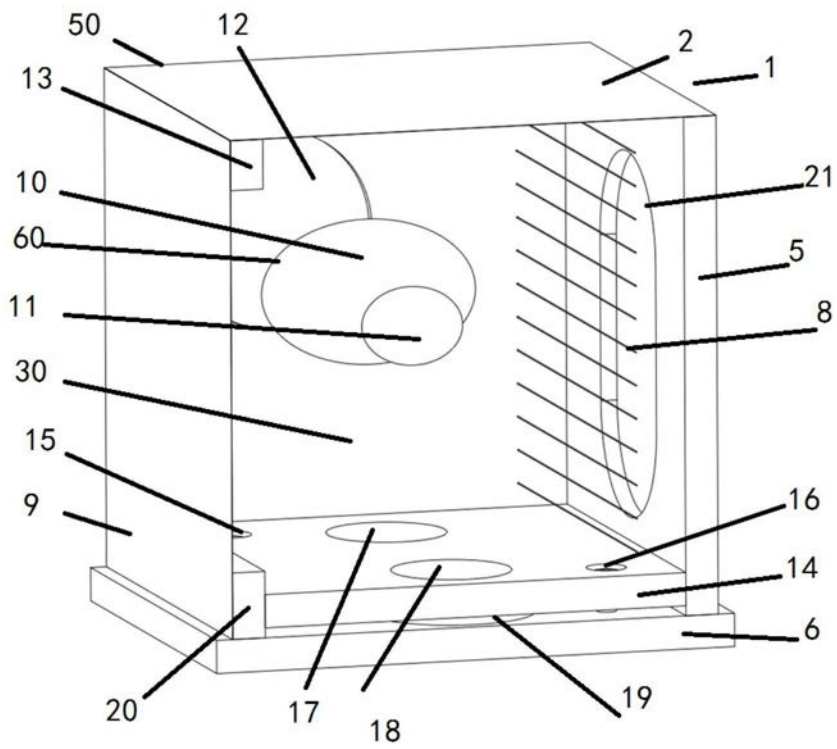


图2

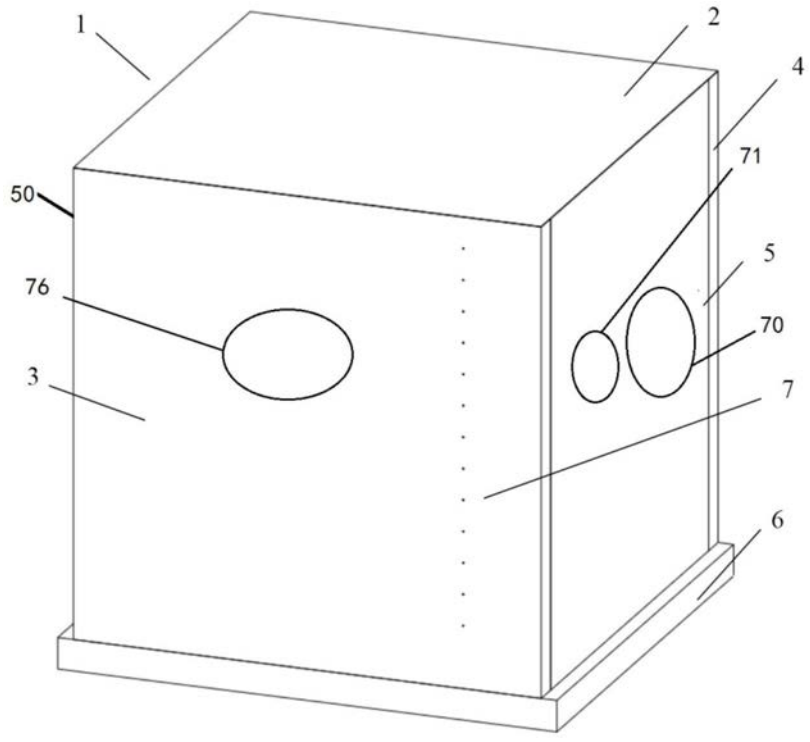


图3

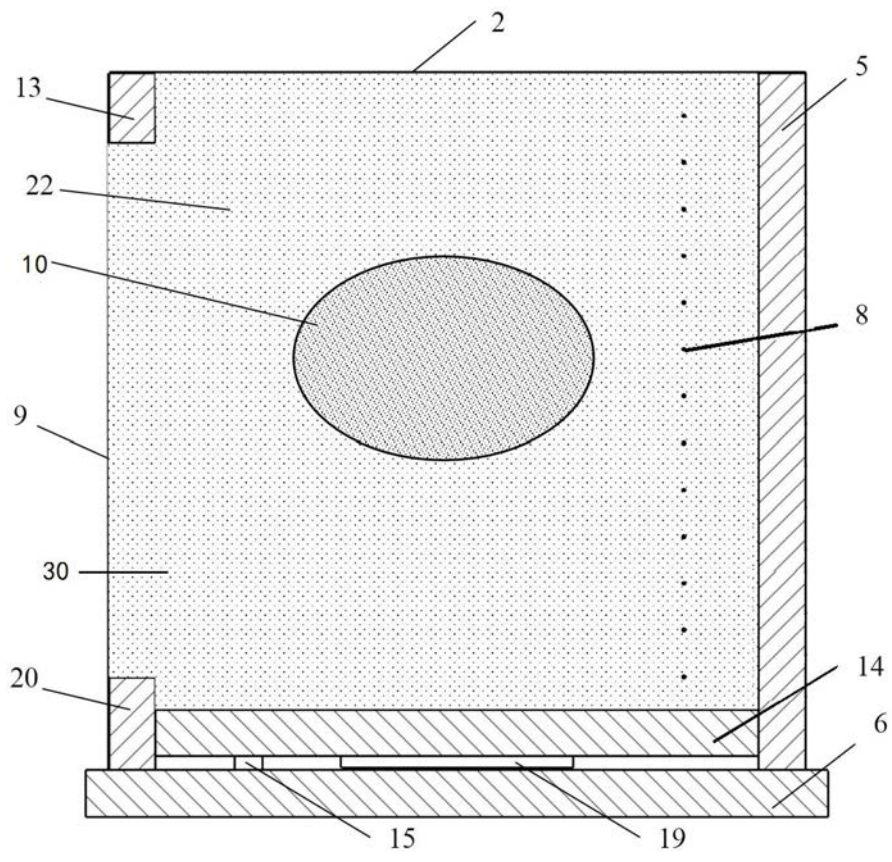


图4

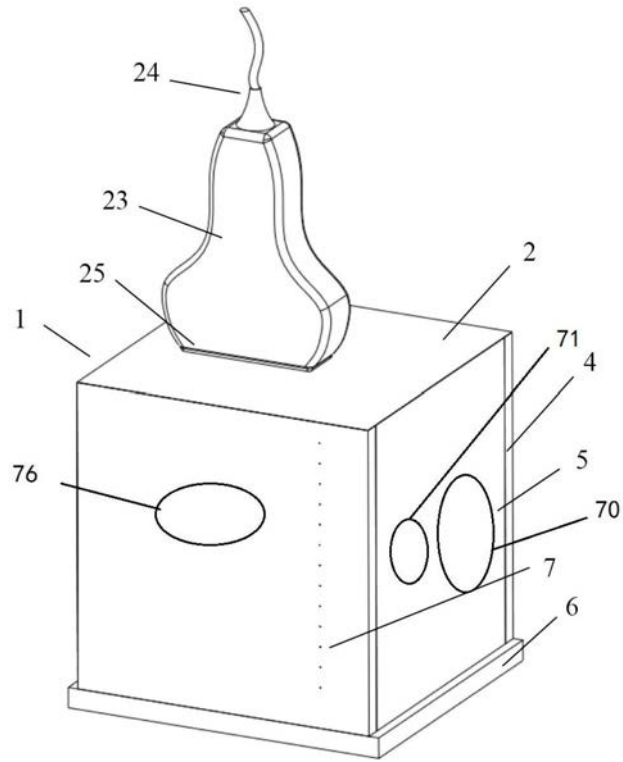


图5

专利名称(译)	一种检测医用超声仪器三维成像性能的仿组织体模		
公开(公告)号	<a href="#">CN109674489A</a>	公开(公告)日	2019-04-26
申请号	CN2018111513588.5	申请日	2018-12-11
[标]申请(专利权)人(译)	中国科学院声学研究所		
申请(专利权)人(译)	中国科学院声学研究所		
当前申请(专利权)人(译)	中国科学院声学研究所		
[标]发明人	朱承纲 程洋 牛凤岐 张迪		
发明人	朱承纲 程洋 牛凤岐 张迪		
IPC分类号	A61B8/00		
CPC分类号	A61B8/58		
代理人(译)	陈霁		
外部链接	<a href="#">Espacenet</a> <a href="#">SIPO</a>		

摘要(译)

一种检测医用超声仪器三维成像性能的仿组织体模，包括：体模外壳和靶体，其中：所述体模外壳的底面包括有包括第一数目个孔的底面板，所述孔通过对应的封堵器封闭；所述体模外壳的顶面包括顶面声窗；所述体模外壳内形成一内腔，所述内腔灌注有仿组织材料；所述靶体包括第一卵形体和第二卵形体，所述第一卵形体和所述第二卵形体放置于所述内腔内且嵌入在所述仿组织材料中，并与所述底面板相距同一高度。如此，可以有效地检测医用超声仪器三维成像性能。

