



(12)发明专利申请

(10)申请公布号 CN 108113704 A  
(43)申请公布日 2018.06.05

(21)申请号 201810017780.9

(22)申请日 2018.01.09

(71)申请人 上海大学

地址 200444 上海市宝山区上大路99号

(72)发明人 余振浩 张钢

(74)专利代理机构 上海上大专利事务所(普通合伙) 31205

代理人 陆聪明

(51)Int.Cl.

A61B 8/00(2006.01)

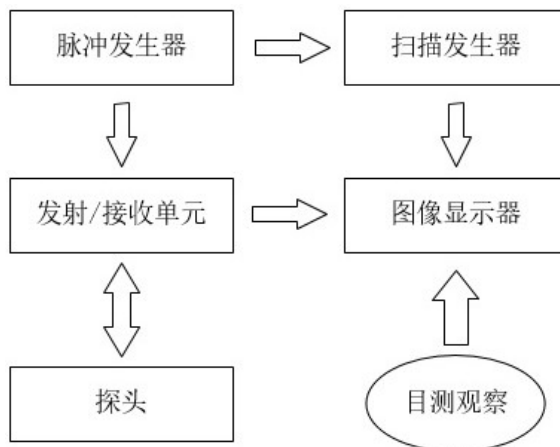
权利要求书2页 说明书6页 附图3页

(54)发明名称

一种B超设备的故障诊断和保养方法

(57)摘要

本发明涉及一种B超设备的故障诊断和保养方法, B超设备由脉冲发生器(包括主控面板和电源)、发射/接收电路、扫描发生器、图像显示器和超声探头等构成, 常见故障分为探头故障、电源故障, B超设备的探头故障诊断方法和探头保养方法以及电源故障诊断方法和电源保养方法。本发明为减少B超设备维修带来的时间成本损耗和经济损失, 避免影响到医疗单位的正常化运营, 使得更多医疗单位的人员能熟练掌握排查B超设备故障的技巧, 提供一种简便的检测和保养方法, 便于在医疗单位推广普及, 延长B超设备的使用寿命, 节约医疗单位经济成本。



1. 一种B超设备的故障诊断和保养方法, B超设备包括脉冲发生器%包括其主控面板和电源、发射/接收电路、扫描发生器、图像显示器和超声探头, 常见故障分为探头故障、电源故障, 其特征在于具体操作步骤为: 1) B超设备的探头故障诊断方法操作步骤; 2) B超设备的探头保养方法操作步骤; 3) 电源故障诊断方法操作步骤; 4) 电源保养方法操作步骤。

2. 根据权利要求1所述的B超设备的故障诊断和保养方法, 其特征在于: 所述B超设备的探头故障诊断方法对“图像掺杂黑影且屏幕显示时存在黑色条带状干扰”故障进行初步诊断, 具体步骤是:

(1) 检查监视器是否完好、各开关均需无操作失误;

(2) 整个设备的电源是否正常通电, 各部件的电源通电信号灯均需正常高亮显示;

(3) 在对发送与接收设备的信号等进行查看时, 发现输出信号灯闪烁, 表明输出信号不正常, 初步判断故障部件为探头; 探头由插头组件、探头主体和电缆线三部分构成, 探头通过插头与B超相连, 将探头所接收到的电脉冲经由电缆线返回给B超设备进行成像显示; 采用B超的内置传感器实时采集探头的工作参数、性能指标以及相关物理量等信息, 内置传感器所采集的数据主要为探头内的机械振动信号与电路信号; 针对从探头主体处所采集的机械振动信号采样后进行频域分析; 以100Hz为采样频率, 对探头主体接收电脉冲产生机械超声振动信号进行采样, 将采样后的波形图进行傅立叶变换转换到频率域, 绘出机械超声振动信号的频谱图; 由频谱图可知, 振动信号在频率域中有冲击特征, 进一步证明了探头主体的晶片存在故障; 进一步确定这些元件是否存在故障, 这些元件的机械超声振动信号实际参量值在标准参量阈值范围内, 这表明这些元件无故障; 因此, 通过频域分析对故障信号进行特征分析与提取, B超所检测出的图像中掺杂黑影, 且屏幕显示时, 存在黑色条带状干扰故障问题可定位到晶片问题; 因此将更换探头中的晶片元件, 在更换工作完成之后, 重新开启B超, 开启发现, B超运行正常, 显示器中的图像不存在黑影现象, 说明本次故障诊断定位正确, 故障维修成功。

3. 根据权利要求1所述的B超设备的故障诊断和保养方法, 其特征在于: 所述步骤2) 中, 探头是B超设备的眼睛与耳朵, 一旦探头发生损坏, 则黑白B超设备将无法向外发射超声波, 也无法接收超声波回波信号; 探头本身造价较高, 属于精密型仪器, 探头损坏带来的维修与替换成本将给医疗卫生单位带来极大的经费损失, 因此, 应当尤其注意探头的保养, 保养步骤如下:

(1) 安装与拆卸探头时, 应当注意提前关闭黑白B超的电源, 保证设备无通电情况后, 再将探头安装或卸载;

(2) 使用探头之前, 应当认真检查探头的外壳和电缆线等部位是否存在破损问题, 避免因探头在工作过程中产生的高压触电事故;

(3) 使用探头的过程中, 应当严格遵守探头使用规定;

(4) 使用完探头后, 使用者应当及时擦除探头上的耦合剂, 擦除时应当断开电源确保其处于关闭状态, 且擦拭水剂应为温水, 不宜使用酒精等试剂;

(5) 探头放置在探头架中, 探头在运输过程中应使用厂家提供的探头盒, 探头的保存温度应注意保持在5℃~50℃之间。

4. 根据权利要求1所述的B超设备的故障诊断和保养方法, 其特征在于, 所述步骤3) 电源故障诊断方法对“B超设备在开机的时候发出炸裂的声音”这一故障表象进行初步诊断,

步骤如下：

- (1) 检查设备外接的电源线是否插好；
- (2) 检查插座的电压是否在正常范围内；
- (3) 检查电源开关是否处于开机状态；
- (4) 目测设备内保险管是否被烧坏；
- (5) 检查开关电源是否有各相关电压输出；

如果前(5)步检查结果：监视器完好、各开关运行情况正常；电源通电，各部件的电源通电信号灯均正常高亮显示，则故障产生的原因为电解电容短路、设备内部元件的确出现炸裂、或者由于设备的电源控制部分损坏导致电容的电压过高；故障位置具体确定：对B超设备出现此类故障的原因进行分析，对于这一故障现象，采取的故障排除方法与具体故障排除流程如下：

- (1) 拔掉主机电源，检查电源的开关管、电解电容等元器件，是否发现问题；

(2) B超的电压源是200V直流电压，根据试验发现在开机的瞬间，用万用表测电压情况，可知电压范围是否有误差；这表明，该设备开机时发出炸裂声是因为输出电压过高导致电解电容超过其耐压值所致；

(3) 对故障位置进行进一步确认，检查高压输出部分的两个高压电解电容是否被击穿，可以看到电容中是否有电解液渗出；对主电路板上的小电路板元件的被击穿情况进行逐一检查，发现有一个稳压管与三极管被击穿，从而确认故障发生的原因与发生位置所在；上述故障分析流程与方法已经能够确定故障的发生位置；更换电解电容的型号为22nF/60V，在完成以上故障修复工作之后连接主机电源，重新开机，发现超声设备运行无异常、无炸裂声。

5. 根据权利要求1所述的B超设备的故障诊断和保养方法，其特征在于所述步骤4)中，电源给B超设备提供了稳定电压，电源部分的工作电流较大，由于大电流使得元件在正常工作时发热、负载过重、电网电压过高和温度过高、散热不良时，造成元件损坏；保养步骤如下：

- (1) 定期清除设备内部的灰尘；
- (2) 加装交流稳压器来稳定电源电压；
- (3) 安装空调机来降低室内温度。

## 一种B超设备的故障诊断和保养方法

### 技术领域

[0001] 本发明涉及一种B超设备的故障诊断和保养方法,属于医疗设备领域。

### 背景技术

[0002] 我国超声设备行业起步较晚,但经过多年的发展,目前已初步形成了专业门类齐全、产业链条完善、产业基础雄厚的产业体系。但国内90%以上的超声设备都是从国外引入,市场所占份额极为有限,这种垄断的行为不仅涉及到设备的购买市场,还影响到了超声设备的维修保养行业。若是超声设备出现故障需要更换零部件时,只能从国外购买零部件原件进行替换,对医疗卫生单位的经济造成极大的压力。此外,零部件的长距离运输会产生一定的时间成本,零部件迟迟无法运达则会导致超声设备的故障迟迟无法修复,影响超声设备的正常运行与使用,极大加重医疗卫生单位庞大接诊量所带来的压力。

[0003] 本发明为减少B超设备维修带来的时间成本损耗和经济损失,避免影响到医疗单位的正常化运营,使得更多医疗单位的人员能熟练掌握排查B超设备故障的技巧,提供一种简便的检测和保养方法。

### 发明内容

[0004] 本发明的目的在于解决已有技术存在的问题,提供一种B超设备的故障诊断和保养方法,便于在医疗单位推广普及,延长B超设备的使用寿命,节约医疗单位经济成本。

[0005] 一种B超设备的故障诊断和保养方法,为了解决上述技术问题,本发明所提供的技术方案是:B超设备由脉冲发生器(包括主控面板和电源)、发射/接收电路、扫描发生器、图像显示器和超声探头等构成,如图1所示。

[0006] (1) 脉冲发生器(包括主控面板和电源)

[0007] 脉冲发生器包括主控面板和电源,主控面板将硬件装置的状态进行编码,硬件装置的编码信号通过通信网络传输到扫描发生器以及发射/接收器中,有效控制扫描发生器与发射/接收器的具体运行操作。电源是B超的重要组成部分,用于向整个B超设备提供稳定的直流电压供应,使用电不受外部电网电压的影响。通常B超设备在供电条件下可以正常运转,而一旦供电系统发生中断,B超诊断仪的电源部分则可为其提供备用电源,以保障在一定时间范围内B超得以保持运行状态。

[0008] (2) 发射/接收器

[0009] 发射/接收单元是核心装置,通过发射/接收单元向外发射超声波,通过超声波在人体各组织器官中进行传播,不断进行折射、散射、反射、穿透等物理作用,将超声波的回波信号进行电子聚焦与多点聚焦,实现对回波信号的充分收集,受主控面板控制,为图像显示器的超声成像提供信号源。

[0010] (3) 扫描发生器

[0011] 把从发射/接收器进入的超声回波信号首先进行A/D转换(即模拟/数字转换)变成数字信号,并予以存贮和完成各项后处理的功能,所有将要显示的信号,例如回波信号、键

盘的字符信号和人体标志符号等,都在转换器中完成D/A转换,最后混合变为合成的视频信号送入监视、照像、记录系统,受主控面板控制。

#### [0012] (4) 图像显示器

[0013] 监视、照相、记录系统是B超中重要的辅助装置,医学工作者在查看B超成像信息及其他测量参数时,通常需要将重要的、有价值的信息与图像进行存储与保留,以备后续浏览查看。监视、照相、记录系统可以通过对B超断层图像及其测定参数进行拍照与记录。

#### [0014] (5) 探头

[0015] 超声探头是黑白B超的“眼睛”与“耳朵”,将超声探头探入到患者的体内,利用微型电机驱动超声探头获取人体组织部位的信息,对这些部位进行扫描成像,显示三维病灶,为医生诊断病症提供技术支撑。超声探头可以反馈清晰的人体断面实时动态图像,又不会对人体造成创伤与辐射,是超声波技术与内窥镜技术有效综合应用的一种形式。探头中的主要元器件为具有良好电绝缘性的晶片,探头多个晶片组合排列构成探头,一般来说探头会包含64~128个晶片,晶片包含正反两面,其作用在于,晶片的正面用于接触人体组织结构,向各组织器官发射超声波信号,晶片的反面用于吸收超声波的回波反向辐射信号。探头中虽然包含很多晶片,但是晶片之间相互独立工作,在长条状探头的长轴方向,用电子延迟线技术形成电子聚焦与多点聚焦,以提高黑白B超的空间分辨率。

[0016] 常见故障分为探头故障和电源故障,因此本发明涉及一种B超设备的故障诊断和保养方法。

#### [0017] 探头故障诊断方法

[0018] 探头问题:出现图像掺杂黑影、屏幕显示时,存在黑色条带状干扰。

[0019] (1) 检查监视器是否完好、各开关均需无操作失误;

[0020] (2) 检查整个设备的电源是否正常通电,各部件的电源通电信号灯均需正常高亮显示。

[0021] (3) 在对发送与接收设备的信号等进行查看时,若发现输出信号灯闪烁,表明输出信号不正常,初步判断故障部件为探头。

[0022] (4) 采用B超的内置传感器实时采集探头的工作参数、性能指标以及相关物理量等信息,内置传感器所采集的数据主要为探头内的机械振动信号与电路信号,针对从探头主体处所采集的机械振动信号采样后进行频域分析。

[0023] (5) 通过频域分析对故障信号进行特征分析与提取,分析机械超声振动信号实际参量值是否在标准参量的阈值范围内,找到故障点。

#### [0024] 电源故障诊断方法

[0025] 电源问题:出现B超设备在开机的时候发出炸裂的声音。

[0026] (1) 检查设备外接的电源线是否插好;

[0027] (2) 插座的电压是否在正常范围内;

[0028] (3) 电源开关是否处于开机状态;

[0029] (4) 目测设备内保险管子是否被烧坏;

[0030] (5) 开关电源是否有各相关电压输出;

[0031] (6) 如果前5步检查结果正常,则故障产生的原因为电解电容短路出现炸裂、或者由于设备的电源控制部分损坏导致电容的电压过高。

- [0032] (7) 拔掉主机电源,检查电源的开关管、电解电容等元器件,看是否发现问题;
- [0033] (8) 根据试验发现在开机用万用表测电压情况,可知电压范围有误差,该设备开机时发出炸裂声是因为输出电压过高导致电解电容超过其耐压值所致。
- [0034] (9) 对故障位置进行进一步确认,检查高压输出部分的两个高压电解电容是否被击穿,可以看到电容中是否有电解液渗出。对主电路板上的小电路板元件的被击穿情况进行逐一检查,发现有一个稳压管与三极管被击穿,从而确认故障发生的原因与发生位置所在。
- [0035] 本发明还涉及探头和电源部件的保养方法。
- [0036] 探头保养方法
- [0037] 探头是B超设备的眼睛与耳朵,一旦探头发生损坏,则黑白B超设备将无法向外发射超声波,也无法接收超声波回波信号。探头本身造价较高,属于精密型仪器,探头损坏带来的维修与替换成本将给医疗卫生单位带来极大的经费损失,因此,应当尤其注意探头的保养。
- [0038] (1) 安装与拆卸探头时,应当注意提前关闭黑白B超的电源,保证设备无通电情况后,再将探头安装或卸载。
- [0039] (2) 使用探头之前,检查探头的外壳、电缆线等部位是否存在破损问题,避免因探头在工作过程中产生的高压触电事故。
- [0040] (3) 使用探头的过程中,应当严格遵守探头使用规定。
- [0041] (4) 使用完探头后,使用者应当及时擦除探头上的耦合剂,擦除时应当断开电源确保其处于关闭状态,且擦拭水剂应为温水,不宜使用酒精等试剂。
- [0042] (5) 探头放置在探头架中,探头在运输过程中应使用厂家提供的专用盒,探头的保存温度应注意保持在5℃~50℃之间。
- [0043] 电源保养方法:
- [0044] 电源给B超设备提供了稳定电压,电源部分的工作电流较大,由于大电流使得元件在正常工作时发热,负载过重、电网电压过高和温度过高、散热不良时,造成元件损坏。
- [0045] 保养步骤:
- [0046] (1) 定期清除设备内部的灰尘。
- [0047] (2) 加装交流稳压器来稳定电源电压。
- [0048] (3) 安装空调机来降低室内温度。
- [0049] 本发明与现有技术相比较,具有如下显而易见的突出实质性特点和显著优点:本发明的措施可以减少电源部分损坏的可能性,同时亦可大大减少机器的故障率。
- [0050] 本发明的优点如下:
- [0051] (1) 本发明基于医疗单位普遍的B超设备型号,总结归纳故障诊断,具有普遍实用性;
- [0052] (2) 本发明针对B超常见的探头和电源故障,整理出成功率较高的故障诊断方法;
- [0053] (3) 本发明的方法能快速诊断,减少检测时间,提高医疗单位的运营效益;
- [0054] (4) 提供针对探头和电源部件的保养方法,延长设备使用寿命。

## 附图说明

- [0055] 图1是本发明的B超主要结构示意图。
- [0056] 图2是本发明的探头外观示意图。
- [0057] 图3是本发明的超声振动信号频谱图示意图。
- [0058] 图4是本发明的电源部分电路图示意图。

### 具体实施方式

[0059] 下面结合附图,对本发明的优选实施例做进一步的说明。

[0060] 实施例一:

[0061] 如图1所示,一种B超设备由脉冲发生器(包括主控面板和电源)、发射/接收电路、扫描发生器、图像显示器和超声探头等构成,常见故障分为探头故障和电源故障,因此本发明涉及一种B超设备的故障诊断方法和保养方法。

[0062] 实施例二:

[0063] 探头故障诊断方法

[0064] 对“图像掺杂黑影且屏幕显示时存在黑色条带状干扰”故障进行初步诊断:

[0065] (1) 检查监视器是否完好、各开关均需无操作失误;

[0066] (2) 整个设备的电源是否正常通电,各部件的电源通电信号灯均需正常高亮显示。

[0067] (3) 在对发送与接收设备的信号等进行查看时,发现输出信号灯闪烁,表明输出信号不正常,初步判断故障部件为探头。

[0068] 如图2所示,探头由插头组件、探头主体和电缆线三部分构成,探头通过插头与B超相连,将探头所接收到的电脉冲经由电缆线返回给B超设备进行成像显示。

[0069] 采用B超的内置传感器实时采集探头的工作参数、性能指标以及相关物理量等信息,内置传感器所采集的数据主要为探头内的机械振动信号与电路信号。针对从探头主体处所采集的机械振动信号采样后进行频域分析。

[0070] 以100Hz为采样频率,对探头主体接收电脉冲产生机械超声振动信号进行采样,将采样后的波形图进行傅立叶变换转换到频率域,绘出机械超声振动信号的频谱图,如图3所示。由频谱图可知,振动信号在频率域中有冲击特征,进一步证明了探头主体的晶片存在故障。

[0071] 进一步确定这些元件是否存在故障,这些元件的机械超声振动信号实际参量值在标准参量阈值范围内,这表明这些元件无故障。因此,通过频域分析对故障信号进行特征分析与提取,B超所检测出的图像中掺杂黑影,且屏幕显示时,存在黑色条带状干扰故障问题可定位到晶片问题。

[0072] 因此将更换探头中的晶片元件,在更换工作完成之后,重新开启B超,开启发现,B超运行正常,显示器中的图像不存在黑影现象,说明本次故障诊断定位正确,故障维修成功。

[0073] 实施例三:

[0074] 探头保养方法

[0075] 探头是B超设备的眼睛与耳朵,一旦探头发生损坏,则黑白B超设备将无法向外发射超声波,也无法接收超声波回波信号。探头本身造价较高,属于精密型仪器,探头损坏带来的维修与替换成本将给医疗卫生单位带来极大的经费损失,因此,应当尤其注意探头的

保养:

[0076] (1) 安装与拆卸探头时,应当注意提前关闭黑白B超的电源,保证设备无通电情况后,再将探头安装或卸载。

[0077] (2) 使用探头之前,应当认真检查探头的外壳和电缆线等部位是否存在破损问题,避免因探头在工作过程中产生的高压触电事故。

[0078] (3) 使用探头的过程中,应当严格遵守探头使用规定。

[0079] (4) 使用完探头后,使用者应当及时擦除探头上的耦合剂,擦除时应当断开电源确保其处于关闭状态,且擦拭水剂应为温水,不宜使用酒精等试剂。

[0080] (5) 探头放置在探头架中,探头在运输过程中应使用厂家提供的探头盒,探头的保存温度应注意保持在5℃~50℃之间。

[0081] 实施例四:

[0082] 电源故障诊断方法

[0083] 对“B超设备在开机的时候发出炸裂的声音”这一故障表象进行初步诊断:

[0084] (1) 检查设备外接的电源线是否插好;

[0085] (2) 检查插座的电压是否在正常范围内;

[0086] (3) 检查电源开关是否处于开机状态;

[0087] (4) 目测设备内保险管是否被烧坏;

[0088] (5) 检查开关电源是否有各相关电压输出;

[0089] 如果前5步检查结果:监视器完好,各开关运行情况正常;电源通电,各部件的电源通电信号灯均正常高亮显示,则故障产生的原因为电解电容短路、设备内部元件的确出现炸裂、或者由于设备的电源控制部分损坏导致电容的电压过高。

[0090] 故障位置具体确定:对B超设备出现此类故障的原因进行分析,对于这一故障现象,采取的故障排除方法与具体故障排除流程如下:

[0091] (1) 拔掉主机电源,检查电源的开关管、电解电容等元器件,是否发现问题;

[0092] (2) B超的电压源是200V直流电压,根据试验发现在开机的瞬间,用万用表测电压情况,可知电压范围是否有误差。这表明,该设备开机时发出炸裂声是因为输出电压过高导致电解电容超过其耐压值所致。

[0093] (3) 对故障位置进行进一步确认,检查高压输出部分的两个高压电解电容是否被击穿,可以看到电容中是否有电解液渗出。对主电路板上的小电路板元件的被击穿情况进行逐一检查,发现有一个稳压管与三极管被击穿,从而确认故障发生的原因与发生位置所在。

[0094] 上述故障分析流程与方法已经能够确定故障的发生位置。更换电解电容的型号为22nF/60V,在完成以上故障修复工作之后连接主机电源,重新开机,发现超声设备运行无异常、无炸裂声。

[0095] 实施例五:

[0096] 电源保养方法:

[0097] 如图4所示,电源给B超设备提供了稳定电压,电源部分的工作电流较大,由于大电流使得元件在正常工作时发热、负载过重、电网电压过高和温度过高、散热不良时,造成元件损坏。

[0098] 保养步骤:

[0099] (1) 定期清除设备内部的灰尘。

[0100] (2) 加装交流稳压器来稳定电源电压。

[0101] (3) 安装空调机来降低室内温度。

[0102] 有益效果:以上措施完全可以减少电源部分损坏的可能性,同时亦可大大减少机器的故障率。

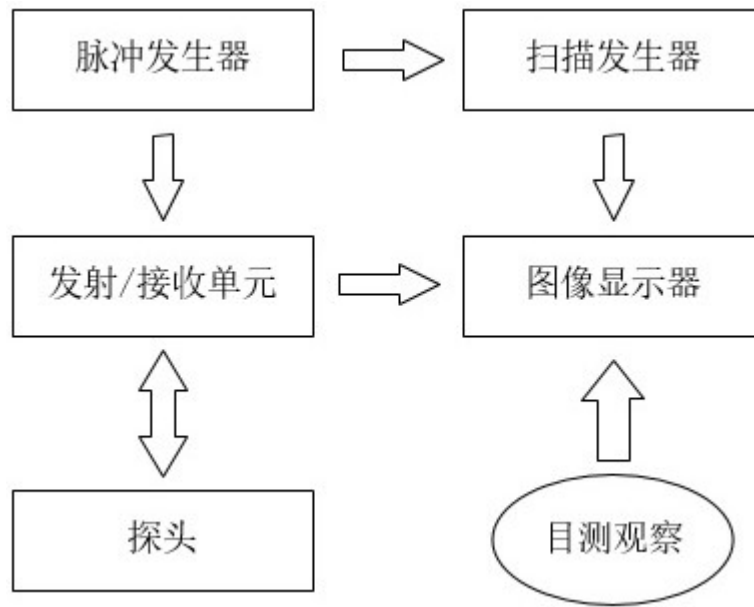


图 1



图 2

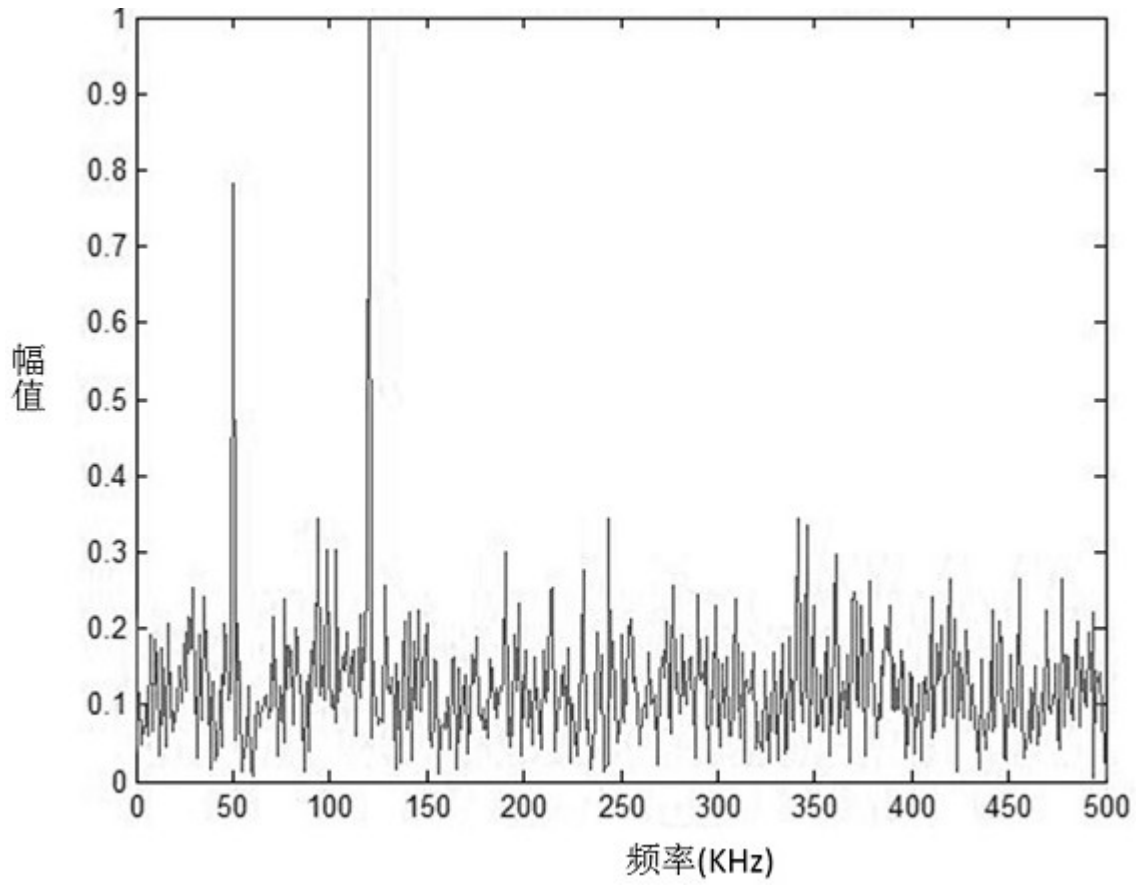


图 3

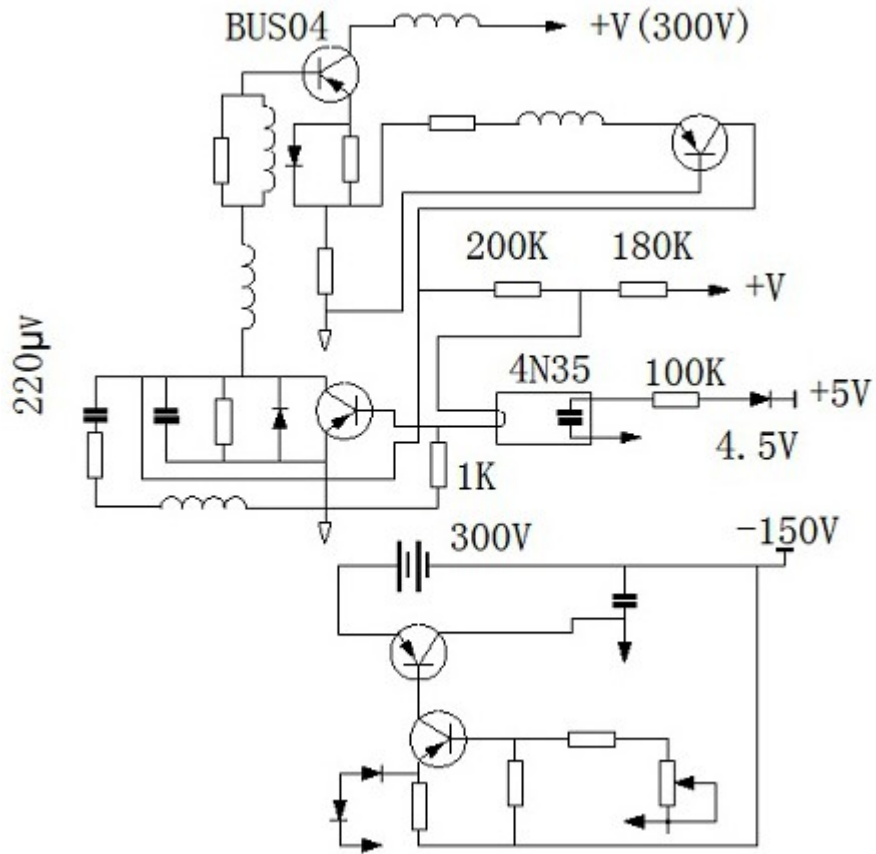


图 4

专利名称(译)	一种B超设备的故障诊断和保养方法		
公开(公告)号	<a href="#">CN108113704A</a>	公开(公告)日	2018-06-05
申请号	CN201810017780.9	申请日	2018-01-09
[标]申请(专利权)人(译)	上海大学		
申请(专利权)人(译)	上海大学		
当前申请(专利权)人(译)	上海大学		
[标]发明人	余振浩 张钢		
发明人	余振浩 张钢		
IPC分类号	A61B8/00		
CPC分类号	A61B8/58 A61B8/4444 A61B2560/0276		
外部链接	<a href="#">Espacenet</a> <a href="#">SIPO</a>		

摘要(译)

本发明涉及一种B超设备的故障诊断和保养方法，B超设备由脉冲发生器(包括主控面板和电源)、发射/接收电路、扫描发生器、图像显示器和超声探头等构成，常见故障分为探头故障、电源故障，B超设备的探头故障诊断方法和探头保养方法以及电源故障诊断方法和电源保养方法。本发明为减少B超设备维修带来的时间成本损耗和经济损失，避免影响到医疗单位的正常化运营，使得更多医疗单位的人员能熟练掌握排查B超设备故障的技巧，提供一种简便的检测和保养方法，便于在医疗单位推广普及，延长B超设备的使用寿命，节约医疗单位经济成本。

