



# (12)发明专利

(10)授权公告号 CN 107427288 B

(45)授权公告日 2020.04.21

(21)申请号 201680019458.9

(22)申请日 2016.03.17

(65)同一申请的已公布的文献号  
申请公布号 CN 107427288 A

(43)申请公布日 2017.12.01

(30)优先权数据  
2015-076977 2015.04.03 JP

(85)PCT国际申请进入国家阶段日  
2017.09.28

(86)PCT国际申请的申请数据  
PCT/JP2016/058569 2016.03.17

(87)PCT国际申请的公布数据  
W02016/158467 JA 2016.10.06

(73)专利权人 富士胶片株式会社  
地址 日本东京都

(72)发明人 野口雅史

(74)专利代理机构 北京三友知识产权代理有限公司 11127

代理人 黄纶伟 韩香花

(51)Int.Cl.  
A61B 8/14(2006.01)

(56)对比文件  
WO 2015029499 A1,2015.03.05,  
JP 2014030500 A,2014.02.20,  
JP 2012105959 A,2012.06.07,  
CN 102893308 A,2013.01.23,  
US 2013274608 A1,2013.10.17,

审查员 郑亮

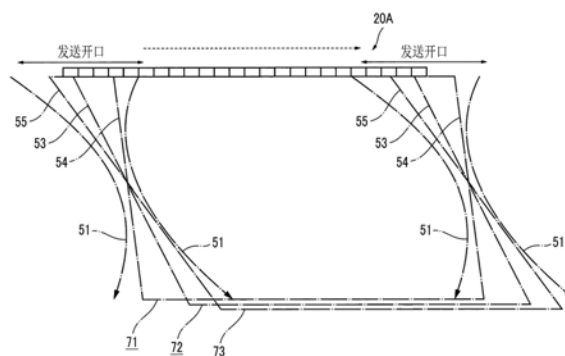
权利要求书2页 说明书16页 附图48页

## (54)发明名称

声波图像生成装置及方法

## (57)摘要

本发明提供一种能够得到针的辨识度优异的良好图像的声波图像生成装置及方法。若向受检体发送具有以第1方向为中心的强度分布的超声波，则超声波回波从受检体返回。表示超声波回波的超声波回波数据沿虚拟接收方向的线(53)~(55)而进行整相加法运算。若更新发送超声波(51)的超声波振子，则可得到多个第1超声波图像(71)~(73)。由于可得到多种角度的超声波图像(71)~(73)，因此当针穿刺到受检体时，可得到针的辨识度良好的图像。



1. 一种声波图像生成装置,其具备:

声波探头,其具有向受检体发送声波,并接收来自受检体的声波回波而输出声波回波信号的多个声波振子;以及

模拟/数字转换电路,其将分别从上述多个声波振子输出的多个声波回波信号数字转换为第1声波回波数据,

其特征在于,该声波图像生成装置还具备:

发送控制单元,其在对上述多个声波振子进行更新的同时从上述声波振子发送具有从上述多个声波振子以第1方向为中心的强度分布的声波;

虚拟接收方向设定单元,其设定多个虚拟接收方向;以及

第1声波图像生成单元,其通过沿上述多个虚拟接收方向的线对在上述模拟/数字转换电路中转换后的第1声波回波数据进行整相加法运算而生成多个第1声波图像。

2. 根据权利要求1所述的声波图像生成装置,其中,

还具备通过上述多个第1声波图像而生成针图像的针图像生成单元。

3. 根据权利要求2所述的声波图像生成装置,其中,

上述针图像生成单元分别对于上述多个第1声波图像计算针相似度的评价值,并选择所计算出的评价值最大的第1声波图像来作为针图像。

4. 根据权利要求3所述的声波图像生成装置,其中,

还具备分别从上述多个第1声波图像检测针所在的区域的第1针区域检测单元,

上述针图像生成单元对于由上述第1针区域检测单元检测出的区域计算针相似度的评价值,并选择所计算出的评价值最大的第1声波图像来作为针图像。

5. 根据权利要求2所述的声波图像生成装置,其中,

上述针图像生成单元利用上述多个第1声波图像而生成新的针图像。

6. 根据权利要求3至5中任一项所述的声波图像生成装置,其中,

还具备对上述多个第1声波图像进行坐标转换而进行对位的坐标转换单元。

7. 根据权利要求2所述的声波图像生成装置,其中,

上述发送控制单元进一步在对上述多个声波振子进行更新的同时从上述声波振子发送具有从多个声波振子以第2方向为中心的强度分布,

上述模拟/数字转换电路将通过被发送具有以上述第2方向为中心的强度分布的声波而分别从上述多个声波振子输出的多个声波回波信号数字转换为第2声波回波数据,

所述声波图像生成装置具备:

第2声波图像生成单元,其通过沿上述第2方向的线对上述第2声波回波数据进行整相加法运算而生成第2声波图像;及

第1合成单元,其对上述第2声波图像和上述针图像进行合成。

8. 根据权利要求7所述的声波图像生成装置,其中,

上述发送控制单元以发送具有以上述第1方向为中心的强度分布的声波的声波振子的数量比发送具有以上述第2方向为中心的强度分布的声波的声波振子的数量多的方式发送声波。

9. 根据权利要求7所述的声波图像生成装置,其中,

上述第1合成单元对通过上述针图像生成单元生成的针图像和通过上述第2声波图像

生成单元生成的第2声波图像以规定的权重进行合成。

10. 根据权利要求1所述的声波图像生成装置,其中,  
由上述虚拟接收方向设定单元设定的多个虚拟接收方向的线的范围内包括上述第1方向的线。

11. 根据权利要求10所述的声波图像生成装置,其中,  
由上述虚拟接收方向设定单元设定的多个虚拟接收方向的线中的一个线与上述第1方向的线一致。

12. 根据权利要求7所述的声波图像生成装置,其中,  
上述第2方向为分别与上述多个声波振子垂直的方向,  
上述第1方向为从分别与上述多个声波振子垂直的方向倾斜的方向。

13. 根据权利要求2所述的声波图像生成装置,其中,  
上述第1方向为分别与上述多个声波振子垂直的方向,  
所述声波图像生成装置还具备第2合成单元,该第2合成单元对上述多个第1声波图像中的沿分别与上述多个声波振子垂直的方向的线进行整相加法运算而生成的第3声波图像和上述针图像进行合成。

14. 一种声波图像生成方法,其中,  
发送控制单元对具有向受检体发送声波并接收来自受检体的声波回波而输出声波回波信号的多个声波振子的声波探头的上述多个声波振子进行更新,同时从上述声波振子发送具有从上述多个声波振子以第1方向为中心的强度分布的声波,

模拟/数字转换电路将分别从上述多个声波振子输出的多个声波回波信号数字转换为第1声波回波数据,

虚拟接收方向设定单元设定多个虚拟接收方向,

第1声波图像生成单元通过沿上述多个虚拟接收方向的线对在上述模拟/数字转换电路中转换后的第1声波回波数据进行整相加法运算而生成多个第1声波图像。

## 声波图像生成装置及方法

### 技术领域

[0001] 本发明涉及一种声波图像生成装置及方法。

### 背景技术

[0002] 基于体表用超声波装置的超声波引导下的麻醉或超声波内窥镜中的穿刺吸引细胞诊断中,将穿刺针显示于超声波图像的同时进行手术,但在通常的超声波图像中存在针相对于组织的辨识性较差这一问题。使辨识性变差的主要原因为针表面的超声波的镜面反射。通常的超声波图像沿超声波探头表面的法线方向形成收发波束,并将组织图像化。因此,反射回波从相对于超声波探头呈平行的结构体直线返回接收开口,因此灵敏度变最大,但当结构体从超声波探头倾斜时,超声波回波脱离接收开口,因此灵敏度降低。穿刺针通常以从超声波探头面倾斜30度~40度左右的角度而刺入,因此超声波回波几乎脱离接收开口,从而很难辨识针。

[0003] 因此,与组织的图像化分开而以相对于针呈垂直的方式发送从超声波探头面的法线偏向的超声波而进行图像化(转向图像),并通过与组织图像合成显示而大大提高了针的辨识性(专利文献1)。超声波优选与针垂直,并能够通过手指的操作而由用户选择角度。并且,还存在根据接收信号的相位信息生成穿刺针的像的方法(专利文献2)、根据穿刺针的位置信息而求出与穿刺针正交的面,并显示穿刺对象与针的图像的方法(专利文献3)、根据两个超声波数据进行图像处理而生成穿刺图像,并与组织图像重叠显示的方法(专利文献4)等。

[0004] 现有技术文献

[0005] 专利文献

[0006] 专利文献1:日本特开2014-100556号公报

[0007] 专利文献2:日本特开2009-254780号公报

[0008] 专利文献3:日本特开2007-226号公报

[0009] 专利文献4:日本特开2014-10056号公报

### 发明内容

[0010] 发明要解决的技术课题

[0011] 然而,很难通过实际的手指的操作而使针的刺入角度与超声波的发送角度严密对应,从而存在因很小的角度偏差而针的辨识性降低的问题。当看丢了针时,用户需要在穿刺中进行超声波探头角度或位置的微调整,并且,相反地有时还存在因手抖或患者的动作而导致看丢针的情况。

[0012] 本发明的目的在于得到针的辨识性良好的图像。

[0013] 用于解决技术课题的手段

[0014] 基于本发明的声波图像生成装置的特征在于,具备:声波探头,具有向受检体发送声波,并接收来自受检体的声波回波而输出声波回波信号的多个声波振子;发送控制单元,

对多个声波振子进行更新的同时使声波从声波振子发送,该声波具有从多个声波振子以第1方向为中心的强度分布;模拟/数字转换电路,将分别从多个声波振子输出的多个声波回波信号数字转换为第1声波回波数据;虚拟接收方向设定单元,设定多个虚拟接收方向;及第1声波图像生成单元,通过沿多个虚拟接收方向的线对在模拟/数字转换电路中转换的第1声波回波数据进行整相加法运算而生成多个第1声波图像。

[0015] 本发明还提供一种声波图像生成方法。即,该方法中,发送控制单元对具有向受检体发送声波,并接收来自受检体的声波回波而输出声波回波信号的多个声波振子的声波探头的多个声波振子进行更新的同时使声波从声波振子发送,该声波具有从多个声波振子以第1方向为中心的强度分布,模拟/数字转换电路将分别从多个声波振子输出的多个声波回波信号数字转换为第1声波回波数据,虚拟接收方向设定单元设定多个虚拟接收方向,第1声波图像生成单元通过沿多个虚拟接收方向的线对在模拟/数字转换电路中转换的第1声波回波数据进行整相加法运算而生成多个第1声波图像。

[0016] 还可以具备通过多个第1声波图像而生成针图像的针图像生成单元。

[0017] 针图像生成单元可以相对于多个第1声波图像的每一个计算针相似度的评价值,并选择所计算出的评价值最大的第1声波图像来作为针图像。

[0018] 还可以具备从多个第1声波图像的每一个检测存在针的区域的第1针区域检测单元。该情况下,针图像生成单元例如相对于由第1针区域检测单元检测出的区域而计算针相似度的评价值,并选择所计算出的评价值最大的第1声波图像来作为针图像。

[0019] 针图像生成单元可以利用多个第1声波图像而生成新的针图像。

[0020] 还可以具备对多个第1声波图像进行坐标转换而进行对位的坐标转换单元。

[0021] 发送控制单元进一步对多个声波振子进行更新的同时使声波从声波振子发送,该声波具有从多个声波振子以第2方向为中心的强度分布,模拟/数字转换电路将通过被发送具有以第2方向为中心的强度分布的声波而分别从多个声波振子输出的多个声波回波信号数字转换为第2声波回波数据,所述声波图像生成装置可以具备:第2声波图像生成单元,通过沿第2方向的线对第2声波回波数据进行整相加法运算而生成第2声波图像;及第1合成单元,对第2声波图像与针图像进行合成。

[0022] 发送控制单元例如可以以发送具有以第1方向为中心的强度分布的声波的声波振子的数量比发送具有以第2方向为中心的强度分布的声波的声波振子的数量多的方式发送声波。

[0023] 第1合成单元例如对通过针图像生成单元生成的针图像和通过第2声波图像生成单元生成的第2声波图像以规定的加权而进行合成。

[0024] 可以在由虚拟接收方向设定单元设定的多个虚拟接收方向的线确定的范围内包括第1方向的线。

[0025] 由虚拟接收方向设定单元设定的多个虚拟接收方向的线中的一个可以与第1方向的线一致。

[0026] 第2方向例如为分别与多个声波振子垂直的方向,且第1方向例如为从分别与多个声波振子垂直的方向倾斜的方向。

[0027] 第1方向例如为分别与多个声波振子垂直的方向,所述声波图像生成装置还可以具备第2合成单元,该第2合成单元对多个第1声波图像中的沿分别与多个声波振子垂直的

方向的线进行整相加法运算而生成的第3声波图像与针图像进行合成。

[0028] 发明效果

[0029] 根据本发明,使声波从声波振子发送,该声波具有从多个声波振子以第1方向为中心的强度分布。由此,从声波振子输出的声波回波信号被数字转换而得到第1声波回波数据。设定多个虚拟接收方向,且通过沿多个虚拟接收方向的线对第1声波回波数据进行整相加法运算而生成多个第1声波图像。多个第1声波图像通过沿多个虚拟接收方向的线对第1声波回波数据进行整相加法运算而生成,因此当穿刺到受检体时,可得到所穿刺的针与虚拟接收方向的角度不同的各种第1声波图像。多个第1声波图像中包括针的辨识性良好的第1声波图像。

## 附图说明

[0030] 图1为表示超声波诊断装置的电结构的框图。

[0031] 图2A表示发送超声波的状态。

[0032] 图2B为超声波回波信号的一例。

[0033] 图3表示超声波及超声波回波的传播距离。

[0034] 图4表示超声波及超声波回波的传播距离。

[0035] 图5表示超声波回波数据的时差校正。

[0036] 图6表示超声波回波数据的加法运算。

[0037] 图7A表示发送超声波的状态。

[0038] 图7B为超声波回波信号的一例。

[0039] 图8表示超声波回波数据的时差校正。

[0040] 图9表示整相加法运算。

[0041] 图10A表示发送超声波的状态。

[0042] 图10B为超声波回波信号的一例。

[0043] 图11表示超声波回波数据的时差校正。

[0044] 图12表示整相加法运算。

[0045] 图13表示生成多个第1超声波图像的状态。

[0046] 图14A为第1超声波图像的一例。

[0047] 图14B为第1超声波图像的一例。

[0048] 图14C为第1超声波图像的一例。

[0049] 图15为表示超声波诊断装置的处理工序的流程图。

[0050] 图16为表示针图像生成处理工序的流程图。

[0051] 图17为表示针图像生成处理工序的流程图。

[0052] 图18为表示针图像生成处理工序的流程图。

[0053] 图19表示合成针图像的状态。

[0054] 图20为表示超声波诊断装置的处理工序的流程图。

[0055] 图21为表示第2超声波图像的生成的处理工序的流程图。

[0056] 图22为表示第2超声波图像与针图像的合成处理工序的流程图。

[0057] 图23表示对第2超声波图像与针图像进行合成的状态。

- [0058] 图24为表示第2超声波图像与针图像的合成处理工序的流程图。
- [0059] 图25为表示第2超声波图像与针图像的合成处理工序的流程图。
- [0060] 图26表示虚拟接收方向。
- [0061] 图27为表示超声波诊断装置的处理工序的流程图。
- [0062] 图28表示发送超声波的状态。
- [0063] 图29A为第1超声波图像的一例。
- [0064] 图29B为第1超声波图像的一例。
- [0065] 图29C为第1超声波图像的一例。
- [0066] 图30表示从超声波振子发送超声波的方向。
- [0067] 图31A表示从超声波振子发送超声波的状态。
- [0068] 图31B表示超声波回波信号。
- [0069] 图32A表示从超声波振子发送超声波的状态。
- [0070] 图32B表示超声波回波信号。
- [0071] 图33A表示从超声波振子发送超声波的状态。
- [0072] 图33B表示超声波回波信号。
- [0073] 图34表示生成多个第1超声波图像的状态。
- [0074] 图35A为第1超声波图像的一例。
- [0075] 图35B为第1超声波图像的一例。
- [0076] 图35C为第1超声波图像的一例。
- [0077] 图36表示从超声波振子发送超声波的方向。
- [0078] 图37A表示从超声波振子发送超声波的状态。
- [0079] 图37B表示超声波回波信号。
- [0080] 图38A表示从超声波振子发送超声波的状态。
- [0081] 图38B表示超声波回波信号。
- [0082] 图39A表示从超声波振子发送超声波的状态。
- [0083] 图39B表示超声波回波信号。
- [0084] 图40表示生成多个第1超声波图像的状态。
- [0085] 图41A为第1超声波图像的一例。
- [0086] 图41B为第1超声波图像的一例。
- [0087] 图41C为第1超声波图像的一例。

### 具体实施方式

- [0088] 本实施例中,作为声波而使用超声波,但并不限定于超声波,只要根据受检对象、测定条件等选择适当的频率,则可以使用可听频率的声波。
- [0089] 图1表示本发明的实施例,且为表示超声波诊断装置(声波图像生成装置)的电结构的框图。
- [0090] 超声波诊断装置1整体的动作通过控制装置2而被统一。
- [0091] 控制装置2中连接有由操作超声波诊断装置1的医生进行的操作装置3及储存规定的数据库等的储存装置4。

[0092] 超声波诊断装置1包括超声波探头6(声波探头)。超声波探头6具有多个超声波振子,该多个超声波振子向受检体发送超声波(声波),并接收来自受检体的超声波回波(声波回波)而输出超声波回波信号(声波回波信号)。

[0093] 从控制装置2输出的控制信号被赋予到发送装置5。由此,从发送装置5向超声波探头6的超声波振子赋予电脉冲。电脉冲通过超声波振子被转换为超声波,并向受检体的体内传播,且超声波回波返回超声波探头6。

[0094] 超声波回波在超声波振子中被转换为电信号(超声波回波信号)。

[0095] 图2A表示从超声波探头6所包含的超声波振子20~32中的超声波振子21~27输出超声波51的状态。

[0096] 从超声波振子21~27发送超声波51。使超声波51通过发送装置5(发送控制单元)从超声波振子21~27发送,该超声波51具有从发送超声波51的超声波振子21~27的中央的超声波振子24以第1方向为中心的强度分布。当由图2A表示时,第1方向为从中央的超声波振子24朝向聚束位置41的方向。以聚束于第1方向的线53上的聚束位置41的方式,从超声波振子21~27发送超声波51。超声波51即使聚束于聚束位置41,在超出聚束位置41时也变广。

[0097] 若在第1方向的线53上存在观察对象位置40(受检体中的介质发生变化的部位等),则超声波51被照射于观察对象位置40,且从观察对象位置40产生超声波回波52。超声波回波52被超声波振子21~27接收。

[0098] 图2B表示从接收了超声波回波52的超声波振子21~27输出的超声波回波信号61~67。横轴表示超声波振子的位置,纵轴表示距离从超声波振子输出超声波51的时间 $t_b$ 的经过时间。

[0099] 根据超声波振子21~27的位置而在超声波51及超声波回波52的传播距离中产生差,因此从超声波振子21~27输出的超声波回波信号61~67的输出时刻也按超声波振子而不同。图2A所示的例中,从超声波振子21~27发送的超声波51与从观察对象位置40至超声波振子21~27的超声波回波52的传播距离以超声波振子27、26、25、24、23、22及21的顺序依次变短。因此,最初从超声波振子27输出超声波回波信号67。在从超声波振子27输出超声波回波信号67之后,以超声波振子26、25、24、23、22及21的顺序依次输出超声波回波信号66、65、64、63、62及61。

[0100] 超声波回波信号66、65、64、63、62及61的输出时差因超声波振子21~27的位置而引起。以消除该时差,并仅从超声波振子24接收了超声波回波信号66、65、64、63、62及61的方式对从超声波振子24输出的超声波回波信号64进行加法运算(整相加法运算),由此可得到表示连结超声波振子24与观察对象位置40之间的扫描线的图像数据(表示超声波图像的一个扫描线的图像数据)。如此,沿虚拟接收方向{虚拟接收方向是指,假设从观察对象位置40,仅通过一个超声波振子接收超声波回波的情况下的超声波振子(图2A时的超声波振子24)的方向。图2A时,线与第1方向的线53相同的方向成为虚拟接收方向。}的线而进行整相加法运算,由此生成表示超声波图像的一个扫描线的图像数据。

[0101] 进行整相加法运算时,需要计算时差,但关于发送超声波51的超声波振子21~27,超声波51的发送时间根据位置而被错开,以使聚束于聚束位置41。因此,对从发送超声波51的超声波振子21~27的中心的超声波振子24至观察对象位置40的超声波51的传播距离和从观察对象位置40至超声波振子21~27的每一个的传播距离的总计传播距离进行计算,并

根据这些总计传播距离之差计算时差。

[0102] 图3表示当从超声波振子24观察时观察对象位置40位于比聚束位置41更远的位置时,对从超声波振子24发送的超声波51的传播距离和直至来自观察对象位置40的超声波回波52输入于超声波振子27为止的传播距离的总计传播距离进行计算的方法的一例。

[0103] 将排列有超声波振子21~27等的一方向设为X方向,且将相对于一方向呈垂直的方向设为Z方向。将超声波振子20~32等中的超声波振子之间的间隔设为 $Le$ 。将离观察对象位置40最近的超声波振子(该情况下,超声波振子28)的坐标设为 $(X,Z) = (0,0)$ ,将聚束位置41的坐标设为 $(X,Z) = (-2Le,df)$ ,且将观察对象位置40的坐标设为 $(X,Z) = (0,z1)$ 。

[0104] 从超声波振子24发送的超声波51经由聚束位置41而到达观察对象位置40为止的传播距离 $Lta1$ 成为 $Lta1 = \sqrt{\{(4Le)^2 + (z1)^2\}}$ 。并且,从观察对象位置40反射的超声波回波52从观察对象位置40返回超声波振子27为止的传播距离 $Lra1$ 成为 $Lra1 = \sqrt{\{Le^2 + (z1)^2\}}$ 。结合超声波51的传播距离 $Lta1$ 和超声波回波52的传播距离 $Lra1$ 的传播距离 $Lua1$ 成为 $Lua1 = Lta1 + Lra1 = \sqrt{\{(4Le)^2 + (z1)^2\}} + \sqrt{\{Le^2 + (z1)^2\}}$ 。由如此得到的传播距离 $Lua1$ 除以音速(受检体内的音速),由此可得到从超声波振子24发送超声波51之后直至超声波回波52被超声波振子27接收为止的时间。

[0105] 以相同的方式,可得到从超声波振子24发送超声波51之后直至超声波回波52被超声波振子21、22、23、24、25及26的每一个接收为止的时间。从如此得到的时间计算从超声波振子21~27输出的超声波回波信号61~67的输出时差。

[0106] 图4与图3不同而表示当从超声波振子24观察时观察对象位置40位于比聚束位置41更近的位置时,计算从超声波振子24发送的超声波51的传播距离与直至来自观察对象位置40的超声波回波52输入于超声波振子27为止的传播距离的总计传播距离的方法的一例。

[0107] 将排列有超声波振子21~27等的一方向设为X方向,且将相对于一方向呈垂直的方向设为Z方向。将超声波振子20~32等中的超声波振子之间的间隔设为 $Le$ 。将离观察对象位置40最近的超声波振子(该情况下,超声波振子25)的坐标设为 $(X,Z) = (0,0)$ ,将聚束位置41的坐标设为 $(X,Z) = (Le,df)$ ,且将观察对象位置40的坐标设为 $(X,Z) = (0,z2)$ 。

[0108] 从超声波振子24发送的超声波51到达观察对象位置40为止的传播距离 $Lta2$ 成为 $Lta2 = \sqrt{\{(z2)^2 + (Le)^2\}}$ 。并且,从观察对象位置40反射的超声波回波52从观察对象位置40输入于超声波振子27为止的传播距离 $Lra2$ 成为 $Lra2 = \sqrt{\{(z2)^2 + (2Le)^2\}}$ 。结合超声波51的传播距离 $Lta2$ 与超声波回波52的传播距离 $Lra2$ 的传播距离 $Lua2$ 成为 $Lua2 = Lta2 + Lra2 = \sqrt{\{(Le)^2 + (z2)^2\}} + \sqrt{\{(z2)^2 + (2Le)^2\}}$ 。由如此得到的传播距离 $Lua2$ 除以音速(受检体内的音速),由此可得到从超声波振子24发送超声波51之后直至超声波回波52被超声波振子27接收为止的时间。

[0109] 以相同的方式,可得到从超声波振子24发送超声波51之后直至超声波回波52被超声波振子21、22、23、24、25及26的每一个接收为止的时间。从如此得到的时间计算从超声波振子21~27输出的超声波回波信号61~67的输出时差。

[0110] 图3及图4中,为在发送超声波51的超声波振子21~27的中心的超声波振子24的发送方向上存在观察对象位置40的情况(超声波振子24、聚束位置41及观察对象位置40位于同一线上的情况),但在发送超声波51的超声波振子21~27的中心的超声波振子24的发送方向上不存在观察对象位置40的情况下,也以相同的方式计算输出时差。

[0111] 返回到图1,从多个超声波振子21~27输出的超声波回波信号61~67在接收装置7中被放大,并输入于A/D(模拟/数字)转换电路8。在A/D转换电路8中,分别从多个超声波振子21~27输出的多个超声波回波信号61~67被数字转换为第1超声波回波数据61a~67a。第1超声波回波数据61a~67a被赋予到超声波回波数据存储装置9,且被暂时存储。

[0112] 从第1超声波回波数据存储装置9读取第1超声波回波数据61a~67a,且在整相加法运算装置11中如下校正输出时差。

[0113] 图5表示校正第1超声波回波数据61a~67a的输出时差的状态。

[0114] 若计算出第1超声波回波数据61a~67a的输出时差,则第1超声波回波数据61a~67a可与第1超声波回波数据61a~67a中的最初输出的超声波回波数据(该情况下,超声波数据67a)的输出时间进行匹配。

[0115] 接着,在整相加法运算装置11中如下对已进行输出时间校正的第1超声波回波数据61a~67a进行加法运算。

[0116] 图6表示对已进行输出时差校正的第1超声波回波数据61a~67a进行加法运算的状态。

[0117] 已进行输出时差校正的第1超声波回波数据61a~67a通过进行加法运算而与从超声波振子21~27的中央的超声波振子24输出的超声波回波信号64被数字转换的超声波回波数据64a重叠。这些输出时间校正及第1超声波回波数据的加法运算成为整相加法运算装置11中的整相加法运算。由此,沿第1方向的线53而进行整相加法运算。

[0118] 已进行整相加法运算的第1超声波回波数据61a~67a输入于DSC(数字扫描转换器)13。在DSC13中,生成表示第1方向的线53的第1超声波图像的图像数据。将第1超声波图像的1线的方向称为虚拟接收方向。该情况下,第1方向的线53与虚拟接收方向的线相同,但也可以不同。虚拟接收方向由操作装置3(虚拟接收方向设定单元)设定。

[0119] 参考图7A,与图2A所示相同,当从超声波振子21~27发送超声波51时,即使观察对象位置40存在于离超声波振子27最近的位置时,也从观察对象位置40产生超声波回波52,且从超声波振子21~27输出超声波回波信号61~67。

[0120] 图7B为从超声波振子21~27输出的超声波回波信号61~67的一例。

[0121] 从超声波振子21~27输出的超声波回波信号61~67的输出时刻根据超声波51及超声波回波52的传播距离之差而不同。以超声波振子27、26、25、24、23、22及21的顺序依次输出超声波回波信号67、66、65、64、63、62及61。

[0122] 超声波回波信号61~67在A/D转换电路8中被转换为第1超声波回波数据61a~67a而赋予到超声波回波数据存储装置9。从超声波回波数据存储装置9读取第1超声波回波数据61a~67a而赋予到整相加法运算装置11。在整相加法运算装置11中进行整相加法运算。

[0123] 图8表示对第1超声波回波数据61a~67a进行输出时间校正的状态。

[0124] 在整相加法运算装置11中,对第1超声波回波数据61a~67a进行输出时间校正而与超声波回波数据67a的输出时刻进行匹配。

[0125] 如下对已进行输出时间校正的第1超声波回波数据61a~67a进行加法运算。

[0126] 图9表示对第1超声波回波数据61a~67a进行加法运算的状态。

[0127] 该情况下,已进行输出时间校正的第1超声波回波数据61a~67a通过进行加法运算而与根据来自超声波振子25的超声波51得到的超声波回波数据65a重叠。沿虚拟接收方

向的线54对第1超声波回波数据61a~67a进行整相加法运算。

[0128] 已进行整相加法运算的第1超声波回波数据61a~67a也输入于DSC13。在DSC13中,生成表示图7A的虚拟接收方向的线54的第1超声波图像的图像数据。

[0129] 参考图10A,与图2A所示相同,当从超声波振子21~27发送超声波51时,即使观察对象位置40存在于离超声波振子29最近的位置,也从观察对象位置40产生超声波回波52,且从超声波振子21~27输出超声波回波信号61~67。

[0130] 图10B为从超声波振子21~27输出的超声波回波信号61~67的一例。

[0131] 从超声波振子21~27输出的超声波回波信号61~67的输出时刻根据超声波51及超声波回波52的传播距离之差而不同。以超声波振子27、26、25、24、23、22及21的顺序依次输出超声波回波信号67、66、65、64、63、62及61。

[0132] 超声波回波信号61~67也在A/D转换电路8中被转换为第1超声波回波数据61a~67a而赋予到超声波回波数据存储装置9。从超声波回波数据存储装置9读取第1超声波回波数据61a~67a而赋予到整相加法运算装置11。在整相加法运算装置11中进行输出时间校正。

[0133] 图11表示对超声波回波数据61a~67a进行输出时间校正的状态。

[0134] 在整相加法运算装置11中,对超声波回波数据61a~67a进行输出时间校正而与超声波回波数据67a的输出时刻进行匹配。

[0135] 已进行输出时间校正的第1超声波回波数据61a~67a在整相加法运算装置11中进行加法运算。

[0136] 图12表示对第1超声波回波数据61a~67a进行加法运算的状态。

[0137] 该情况下,已进行输出时间校正的第1超声波回波数据61a~67a通过进行加法运算而与根据来自超声波振子23的超声波51得到的超声波回波数据63a重叠(整相加法运算)。沿虚拟接收方向的线55对第1超声波回波数据61a~67a进行整相加法运算。

[0138] 已进行整相加法运算的第1超声波回波数据61a~67a也输入于DSC13。在DSC13中,生成在图10A中表示虚拟接收方向的线55的第1超声波图像的图像数据。

[0139] 图13表示生成多个第1超声波图像的状态。在图13中,发送开口的大小如超声波振子21~27那样根据同时发送超声波的超声波振子的数量而确定。

[0140] 参考图13,向一方向对由多个超声波振子构成的超声波振子群20A中的发送超声波51的超声波振子进行更新的同时反复进行参考图2A至图12进行说明的处理。对超声波振子进行更新的同时发送超声波是指,对发送超声波的超声波振子进行变更的同时发送超声波。

[0141] 由此,在DSC13中,生成被光栅转换成遵照通常的电视信号的扫描方式的图像数据,而具有虚拟接收方向的线54的第1超声波图像71、具有虚拟接收方向的线53的第1超声波图像72及具有虚拟接收方向的线55的第1超声波图像73的多个第1超声波图像71、72及73。如此,沿多个虚拟接收方向的线53、54及55对第1超声波回波数据61a~67a进行整相加法运算而生成多个第1超声波图像71、72及73。

[0142] 图14A、图14B及图14C为对受检体进行了穿刺时可得到的多个第1超声波图像71、72及73的一例。

[0143] 如图14A、图14B及图14C的每一个所示,在第1超声波图像71、72及73的每一个中分

别显示有针的部分71A、72A及73A。

[0144] 关于第1超声波图像71、72及73,由于虚拟接收方向不同,因此来自针(该情况下,针的各部分相当于观察对象位置40)的超声波回波52输入于超声波振子21~27等的角度也不同。由此,针的部分71A、72A及73A的可见度也不同。本实施例中,能够利用多个第1超声波图像71、72及73而得到容易看见的针图像。

[0145] 图15为表示超声波诊断装置1的处理工序的流程图。

[0146] 医生等用户使用操作装置3(虚拟接收方向设定单元)而设定多个虚拟接收方向(步骤81)。虚拟接收方向为由线53、54及55确定的方向。接着,对发送超声波51的多个超声波振子进行更新的同时通过发送装置5(发送控制单元)从超声波振子21~27等发送具有以第1方向的线54为中心的强度分布的超声波51(步骤82)。通过超声波振子21~27等而接收来自受检体的超声波回波52,并从超声波振子21~27等输出超声波回波信号(步骤83)。

[0147] 从多个超声波振子21~27等输出的多个超声波回波信号在A/D转换电路8中被转换成第1超声波回波数据(步骤84)。在整相加法运算装置11沿多个虚拟接收方向的线53、54及55而进行整相加法运算(步骤85)。已进行整相加法运算的第1超声波回波数据输入于DSC13而生成多个第1超声波图像71、72及73(步骤86)。整相加法运算装置11及DSC13成为第1声波图像生成单元。

[0148] 当穿刺到受检体时,通过如此生成的多个第1超声波图像而使用控制装置2(或图像制作装置14)而生成针图像(步骤87)(针图像生成单元)。

[0149] 图16为表示针图像生成的处理(图15步骤87的处理)的一例的流程图。

[0150] 若在多个第1超声波图像71、72及73的每一个规定针的部分71A、72A及73A的区域,则在控制装置2中计算区域内的穿刺针的针相似度的评价值(步骤91)。在储存装置4储存有与针有关的信息(针的粗度、材质等),参考储存在储存装置4的有关穿刺针的信息而计算针相似度的评价值。例如,根据是否具有接近储存于储存装置4的针的粗度的粗度或者是否具有直线性等而计算针相似度的评价值。通过控制装置2(针图像生成单元)而选择包括具有如此计算的针相似度的评价值中的最大的评价值的针图像的第1超声波图像来作为针图像(步骤92)。例如,当判定图14B所示的针的部分72A的针相似度的评价值最大时,选择第1超声波图像72来作为针图像。

[0151] 图17为表示针图像生成的处理(图15步骤87的处理)的另一例的流程图。

[0152] 根据多个第1超声波图像71、72及73的每一个,进行检测有可能存在针的部分71A、72A及73A的针区域的处理(步骤101)。若详细说明,则在储存装置4中储存有穿刺针的粗度、材质等与针相关的信息。利用与该针相关的信息而从所生成的第1超声波图像71、72及73提取针的特征点。例如,应用边缘提取滤波器而进行CFAR(恒定误报警率:Constant False Alarm Rate)处理等,并进行阈值处理而制作边缘图像数据,并从边缘图像数据提取针的候选点来作为特征点。针的表面圆滑且不易引起超声波的散射,因此在第1超声波图像71、72及73中斷斷續續地显示。从而,若对存在针的第1超声波图像71、72及73进行阈值处理,则能够提取表示斷斷續續的针的一部分的点。根据所提取的针候选点的分布而生成表示针及针的延长线的线段或直线(针候选线)。通过控制装置2规定包括所生成的针候选线的区域来作为存在针的区域。如此,通过控制装置2(第1针区域检测单元)从多个第1超声波图像71、72及73的每一个检测存在针的区域(步骤101)。

[0153] 相对于如此检测出的存在针的区域,通过控制装置2(针相似度评价价值计算单元)对多个第1超声波图像71、72及73的每一个计算针相似度的评价价值(步骤102)。通过控制装置2(针图像选择单元),选择第1超声波图像71、72及73中的所计算出的评价价值最大的第1超声波图像来作为针图像(步骤103)。

[0154] 图18为表示新的针图像生成的具体处理(图15步骤87的处理)的一例的流程图。

[0155] 从多个第1超声波图像71、72及73的每一个检测存在针的区域(步骤121)。在图像制作装置14中对所检测出的存在针的区域的各区域中亮度最大的像素进行合成而生成新的针图像(步骤122)。

[0156] 图19表示生成新的针图像的状态。

[0157] 从第1超声波图像71、72及73的每一个检测存在针的区域71B、72B及73B。在控制装置2中,存在针的区域71B、72B及73B以彼此相同的部分一致的方式进行坐标转换,且每一个存在针的区域71B、72B及73B中的像素P1、P2及P3的坐标位置在存在针的区域71B、72B及73B的每一个中对应。例如,关于由像素P1表示的部分的亮度,若存在针的区域71B内的像素P1最大,则生成利用存在针的区域71B内的像素P1而合成的针图像75。同样地,若由像素P2表示的部分的亮度最大,则生成利用存在针的区域72B内的像素P2而合成的针图像75,若由像素P3表示的部分的亮度最大,则生成利用存在针的区域73B内的像素P3而合成的针图像75。关于其他像素也相同,关于表示相同部分的像素,在图像制作装置14中利用亮度最高的像素而生成针图像75。

[0158] 关于表示相同部分的像素,生成利用存在针的区域71B、72B及73B中亮度最高的像素而合成的针图像75,但也可以利用具有存在针的区域71B、72B及73B中表示相同部分的3个像素的亮度的中间亮度的像素而生成针图像75。并且,也可以利用存在针的区域71B、72B及73B中表示相同部分的3个像素的平均值而生成针图像75。

[0159] 图20为表示超声波诊断装置1的处理工序的一部分的流程图。图20所示的流程图与图15所示的流程图对应,在图20中省略了图15的步骤81~85的处理。继图15的步骤81~85的处理,进行图20所示的步骤86的处理。

[0160] 通过进行图15所示的步骤81~85的处理而生成多个第1超声波图像71、72及73(步骤86)。在控制装置2(坐标转换单元)中对所生成的多个第1超声波图像71、72及73进行坐标转换,并以成为彼此相同的形状的方式进行对位(步骤131)。可以以成为与多个第1超声波图像71、72及73中的任意形状相同的形状方式进行对位,也可以以所有的多个第1超声波图像71、72及73成为相同的矩形的方式进行对位。由已进行对位的多个第1超声波图像71、72及73生成针图像(步骤132)。通过进行对位,当计算针相似度的评价价值时,由于以相同的形状计算评价价值,因此能够更加准确的进行。并且,还能够更加准确的进行针图像的生成。

[0161] 图21为表示超声波诊断装置1的处理工序的流程图。图21所示的处理工序生成第2超声波图像。多个第1超声波图像71~73主要用于得到针图像,但第2超声波图像用于得到受检体内的组织的图像。

[0162] 通过发送装置5(发送控制单元),对多个超声波振子进行更新的同时从超声波振子发送具有以第2方向为中心的强度分布的超声波(步骤141)。来自受检体的超声波回波被超声波振子接收,且从超声波振子输出超声波回波信号(步骤142)。超声波回波信号在A/D转换电路8中被数字转换成第2超声波回波数据(步骤143)。

[0163] 在整相加法运算装置11中沿第2方向的线而对第2超声波回波数据进行整相加法运算。已进行整相加法运算的超声波回波数据被赋予到DSC13,由此在DSC13中生成第2超声波图像(步骤144)。整相加法运算装置11和DSC13成为第2超声波图像生成单元。若如此生成第2超声波图像,则在图像制作装置14(第1合成单元)中对所生成的第2超声波图像与所生成的针图像进行合成(步骤145)。

[0164] 图22为表示第2超声波图像与针图像的合成处理(图21步骤145的处理)工序的流程图。图23表示第2超声波图像与针图像的合成处理的状态。

[0165] 例如,从多个第1超声波图像71~73中选择了第1超声波图像73来作为针图像。选择了其他的第1超声波图像71或72时也相同,且通过合成而生成了新的针图像时也相同。被设为针图像的第1超声波图像73在控制装置2中被坐标转换(步骤151)而可得到被坐标转换的第1超声波图像73C。从被坐标转换的第1超声波图像73C,通过控制装置2进行针的特征点的提取及针候选线的生成,且通过控制装置2(第2针区域检测单元)检测包括所生成的针候选线的区域来作为在控制装置2中存在针的区域73B(步骤152)。而且,从被坐标转换的第1超声波图像73C提取存在针的区域73B(步骤153)。

[0166] 并且,如图23所示,得到第2超声波图像160。在第2超声波图像160显现有可视为病灶的组织的图像161。

[0167] 依次对第2超声波图像160进行扫描,在与存在针的区域73B对应的部分以外的部分(步骤154中为否),以在显示装置17显示第2超声波图像160的方式通过控制装置2而控制显示控制装置16。由此,在存在针的区域73B以外的部分显示第2超声波图像160。在与存在针的区域73B对应的部分(步骤154中为是),以在显示装置17显示存在针的区域73B的图像的方式通过控制装置2而控制显示控制装置16。

[0168] 如此,在显示装置17显示将受检体的组织的图像161与存在针的区域73B的图像进行合成的图像160A。医生在观看所合成的图像160A的同时向组织穿刺而用针采集组织。

[0169] 从图像制作装置14输出的图像数据还被赋予到图像存储器15,且在图像存储器15存储表示所合成的图像160A的图像数据。向显示控制装置16赋予存储在图像存储器15的图像数据,由此在显示装置17的显示画面显示所合成的图像160A。

[0170] 图24为表示第2超声波图像与针图像的合成处理(图21步骤145的处理)的另一例的流程图。

[0171] 将从多个第1超声波图像71~73中选择了第1超声波图像73来作为针图像的情况作为一例,但在选择了其他的第1超声波图像71或72时也相同,且通过合成而生成了新的针图像时也相同。以与第2超声波图像160的坐标一致的方式在控制装置2中对作为针图像而选择的第1超声波图像73进行坐标转换(步骤171)。并且,通过控制装置2(第2针区域检测单元)而从已进行坐标转换的第1超声波图像73C检测存在针的区域73B(步骤172)。坐标转换后的第1超声波图像73C与第2超声波图像160被合成,但在该合成中,从存在针的区域73B的边界至外侧的距离越远则作为针图像而选择的第1超声波图像73的图像的电平越小,并且通过如第2超声波图像160的图像的电平变大的加权,在图像制作装置14中对第2超声波图像160与作为针图像而选择的第1超声波图像73进行合成(步骤173)。如此,根据自存在针的区域73B的边界的距离而改变加权,从而对第2超声波图像160与作为针图像而选择的第1超声波图像73进行合成。

[0172] 图25为表示第2超声波图像与针图像的合成处理(图21步骤145的处理)的又一例的流程图中。

[0173] 从多个第1超声波图像71~73中选择了第1超声波图像73而作为针图像。选择了另一第1超声波图像71或72时也相同,且通过合成而生成了新的针图像时也相同。对作为针图像而选择的第1超声波图像73进行坐标转换(步骤171)。并且,从已进行坐标转换的第1超声波图像73C检测针部分的亮度值(步骤172A)。在第2超声波图像160与已进行坐标转换的第1超声波图像73C的合成中,越是针部分的亮度值高的图像,作为针图像而选择的第1超声波图像73的加权设为越大(步骤174)。

[0174] 能够通过控制装置2(第1合成单元)以规定加权对针图像(例如,第1超声波图像73)与第2超声波图像160进行合成。

[0175] 并且,可以以生成多个第1超声波图像71~73时进行的发送具有以第1方向为中心的强度分布的超声波51的超声波振子的数量比生成第2超声波图像160时所进行的发送具有以第2方向为中心的强度分布的超声波51的超声波振子的数量多的方式发送超声波。其原因在于,生成第2超声波图像160时,发送超声波的超声波振子的数量变少,由此能够减少由超声波振子接收的噪声,从而可得到高画质的第2超声波图像。

[0176] 图26表示虚拟接收方向的线。

[0177] 虚拟接收方向的线55、53及54为进行超声波回波数据的整相加法运算的基准,且可由操作装置3设定,但在这些多个虚拟接收方向的线55、53及54的范围内,能够包括第1方向的线。并且,可以使多个虚拟接收方向的线55、53及54中的一个与第1方向的线一致。

[0178] 而且,当超声波探头6为直线型时,生成第2超声波图像160时所利用的第2方向的线优选为分别与多个超声波振子垂直的方向的线56(图2A、图3、图4、图7A、图10A中,超声波探头6为直线型超声波振子20~32的排列)。当超声波探头6为凸面型时,第2方向的线优选为从构成超声波探头6的每一个超声波振子笔直的方向(当构成凸面型超声波探头6的多个超声波振子排列在圆上时,从该圆的中心向每一个超声波振子延伸的直线延长的方向)。

[0179] 而且,第1方向优选为从分别与多个超声波振子垂直的方向倾斜的方向。从而,第1方向相对于第2方向呈倾斜,且当第2方向为垂直方向时,不与第2方向平行的方向为倾斜方向。

[0180] 图27为表示超声波诊断装置1的另一处理工序的一例的流程图中。本实施例中,第1方向的线为垂直方向的线56(图26参照)。图28表示从超声波振子21~27发送超声波51的状态。图29A~图29C为所生成的多个第3超声波图像的一例。

[0181] 由操作装置3设定多个虚拟接收方向(步骤81)。本实施例中,如图28所示,通过操作装置3(虚拟接收方向设定单元)而设定根据线181、182及183确定的虚拟接收方向。虚拟接收方向的线181与作为分别与多个超声波振子21~27垂直的方向的第1方向的线一致。对多个超声波振子进行更新的同时从超声波振子21~27发送具有以作为分别与多个超声波振子垂直的方向的第1方向为中心的强度分布的超声波51(步骤82A)。超声波51聚束于聚束位置41,由超声波振子21~27接收来自受检体的观察对象位置40的超声波回波,且从超声波振子21~27等输出超声波回波信号(步骤83)。

[0182] 在A/D转换电路8中将从超声波振子21~27输出的多个超声波回波信号数字转换成第1超声波回波数据(步骤84)。在整相加法运算装置11中沿多个虚拟接收方向的线181、

182及183而进行整相加法运算(步骤85)。如图29A、图29B及图29C所示,生成多个第3超声波图像191、192及193(步骤86A)。

[0183] 所生成的多个第3超声波图像191、192及193的每一个中包括针的部分191A、192A及193A。使用这些第3超声波图像191、192及193而生成针图像(步骤87A)。在图像制作装置14(第2合成单元)中对沿作为垂直方向的第1方向的线进行整相加法运算而生成的第3超声波图像191(参考图29A。成为如第2超声波图像160那样适合显示组织的超声波图像)与针图像进行合成(步骤88)。

[0184] 如此,能够通过驱动一次超声波探头6而生成适合显示组织的第3超声波图像191和容易看见针的针图像。

[0185] 图30~图41C表示另一实施例,且超声波探头6为凸面型。

[0186] 图30~图35C中,第1方向从超声波振子20~32的每一个笔直(在圆周上排列有以圆弧状排列的超声波振子20~32,从该圆的中心向超声波振子20~32的每一个延伸的方向与第1方向一致)。

[0187] 图30表示超声波振子20~32与第1方向的线201的关系。

[0188] 第1方向的线201为从声波振子20~32的每一个笔直延伸的方向。虚拟接收方向的线202从第1方向的线201斜向偏离 $\theta$ 角度。

[0189] 图31A与图2A对应而表示从超声波振子21~27发送聚束于聚束位置41的超声波51的状态。

[0190] 超声波51具有以根据线201而确定的第1方向为中心的强度分布。若发送超声波51,则从观察对象位置40产生超声波回波52。所产生的超声波回波52被超声波振子21~27接收。从超声波振子21~27输出超声波回波信号211~217(参考图31B)。

[0191] 图31B与图2B对应而表示从超声波振子21~27输出的超声波回波信号211~217。

[0192] 超声波回波信号211~217的输出时刻根据超声波振子21~27的位置而不同。最初输出来自超声波振子24的超声波回波信号214,接着输出来自超声波振子23及25的超声波回波信号213及215,接着输出来自超声波振子22及26的超声波回波信号212及216,最后输出来自超声波振子21及27的超声波回波信号211及217。

[0193] 如此得到的超声波回波信号211~217在A/D转换电路8中被数字转换成超声波回波数据,并沿第1方向的线201进行整相加法运算(在对超声波回波信号211~217的输出时差进行校正之后,对超声波回波信号211~217进行数字转换而成的第1超声波回波数据与对超声波回波信号214进行数字转换而成的超声波回波数据重叠)。

[0194] 图32A与图10A对应而表示从超声波振子21~27发送聚束于聚束位置41的超声波51的状态。图32B为从超声波振子21~27输出的超声波回波信号211~217。

[0195] 如图32A所示,设定虚拟接收方向的线203。

[0196] 从超声波振子21~27在与超声波振子21~27的位置对应的输出时刻输出超声波回波信号211~217。如此得到的超声波回波信号211~217在A/D转换电路8中被数字转换成超声波回波数据,并沿虚拟接收方向的线203进行整相加法运算(在对超声波回波信号211~217的输出时差进行校正之后,对超声波回波信号211~217进行数字转换而成的第1超声波回波数据与对超声波回波信号213进行数字转换而成的超声波回波数据重叠)。

[0197] 图33A与图7A对应而表示从超声波振子21~27发送聚束于聚束位置41的超声波51

的状态。图33B为从超声波振子21~27输出的超声波回波信号211~217。

[0198] 如图33A所示,设定虚拟接收方向的线202。

[0199] 从超声波振子21~27在与超声波振子21~27的位置对应的输出时刻输出超声波回波信号211~217。如此得到的超声波回波信号211~217在A/D转换电路8中被数字转换成超声波回波数据,并沿虚拟接收方向的线202进行整相加法运算(在对超声波回波信号211~217的输出时差进行校正之后,对超声波回波信号211~217进行数字转换而成的第1超声波回波数据与对超声波回波信号215进行数字转换而成的超声波回波数据重叠)。

[0200] 图34为向排列有超声波振子20~27的圆弧方向更新发送超声波51的多个超声波振子的状态,因此与图13对应。

[0201] 若向排列有超声波振子20~27的圆弧方向更新发送超声波51的多个超声波振子,则可得到多个第1超声波图像221~223。

[0202] 图35A表示多个第1超声波图像221~223中的第1超声波图像221。

[0203] 第1超声波图像221中,第1方向的线201与虚拟接收方向的线一致。该第1超声波图像221中包括针的部分221A。

[0204] 图35B表示多个第1超声波图像221~223中的第1超声波图像223。

[0205] 第1超声波图像223可通过沿图32A所示的虚拟接收方向的线203进行整相加法运算而得到。该第1超声波图像223中也包括针部分223A。

[0206] 图35C表示多个第1超声波图像221~223中的第1超声波图像222。

[0207] 第1超声波图像222可通过沿图33A所示的虚拟接收方向的线202进行整相加法运算而得到。该第1超声波图像222中也包括针部分222A。

[0208] 若可得到多个第1超声波图像221~223,则可生成(重新生成、选择等)容易看见针的针图像。并且,第1超声波图像221中,虚拟接收方向的线201为从超声波振子20~32的每一个笔直的方向,因此适合显示组织。因此,第1超声波图像221能够与所生成的针图像进行合成。

[0209] 图36~图41C中,第1方向与所有的从超声波探头6的中央的超声波振子26笔直的方向(考虑到在圆上排列有超声波振子20~32的情况下,从该圆的中心向中央的超声波振子26延伸的方向)平行。

[0210] 图36表示超声波振子20~32与第1方向的线231的关系。

[0211] 第1方向的线231为从超声波振子20~32的中央的超声波振子26笔直延伸的方向。虚拟接收方向的线232从第1方向的线231斜向偏离 $\theta$ 角度。

[0212] 图37A与图31A对应而表示从超声波振子21~27发送聚束于聚束位置41的超声波51的状态。

[0213] 超声波51具有以根据线231确定的第1方向为中心的强度分布。若发送超声波51,则从观察对象位置40产生超声波回波52。所产生的超声波回波52被超声波振子21~27接收。从超声波振子21~27输出超声波回波信号211~217(参考图37B)。

[0214] 图37B与图31B对应而表示从超声波振子21~27输出的超声波回波信号241~247。

[0215] 超声波回波信号211~217的输出时刻根据超声波振子21~27的位置而不同。最初输出来自超声波振子24的超声波回波信号244,接着输出来自超声波振子23及25的超声波回波信号243及245,接着输出来自超声波振子22及26的超声波回波信号242及246,最后输

来自超声波振子21及27的超声波回波信号241及247。

[0216] 超声波回波信号241~247在A/D转换电路8中被数字转换成超声波回波数据,并沿第1方向的线231进行整相加法运算(在对超声波回波信号241~247的输出时差进行校正之后,对超声波回波信号241~247进行数字转换而成的第1超声波回波数据与对超声波回波信号244进行数字转换而成的超声波回波数据重叠)。

[0217] 图38A与图32A对应而表示从超声波振子21~27发送聚束于聚束位置41的超声波51的状态。图38B表示从超声波振子21~27输出的超声波回波信号241~247。

[0218] 如图38A所示,设定虚拟接收方向的线232。

[0219] 从超声波振子21~27在与超声波振子21~27的位置对应的输出时刻输出超声波回波信号241~247。如此得到的超声波回波信号241~247在A/D转换电路8中被数字转换成超声波回波数据,并沿虚拟接收方向的线232进行整相加法运算(在对超声波回波信号241~247的输出时差进行校正之后,对超声波回波信号241~247进行数字转换而成的第1超声波回波数据与对超声波回波信号243进行数字转换而成的超声波回波数据重叠)。

[0220] 图39A与图33A对应而表示从超声波振子21~27发送聚束于聚束位置41的超声波51的状态。图39B表示从超声波振子21~27输出的超声波回波信号241~247。

[0221] 如图39A所示,设定虚拟接收方向的线233。

[0222] 从超声波振子21~27在与超声波振子21~27的位置对应的输出时刻输出超声波回波信号241~247。如此得到的超声波回波信号241~247在A/D转换电路8中被数字转换成超声波回波数据,并沿虚拟接收方向的线233进行整相加法运算(在对超声波回波信号241~247的输出时差进行校正之后,对超声波回波信号241~247进行数字转换而成的第1超声波回波数据与对超声波回波信号245进行数字转换而成的超声波回波数据重叠)。

[0223] 图40为向排列有超声波振子20~27的圆弧方向更新发送超声波51的多个超声波振子的状态,因此与图34对应。

[0224] 若向排列有超声波振子20~27的圆弧方向更新发送超声波51的多个超声波振子,则可得到与多个第1超声波图像71~73对应的多个第1超声波图像251~253。

[0225] 图41A表示多个第1超声波图像251~253中的第1超声波图像253。

[0226] 第1超声波图像253是通过沿图39A所示的虚拟接收方向的线233而进行整相加法运算来得到的。该第1超声波图像253中包括针的部分253A。

[0227] 图41B表示多个第1超声波图像251~253中的第1超声波图像251。

[0228] 第1超声波图像251是从图37A所示的第1方向(虚拟接收方向也相同)的线231得到的。该第1超声波图像251中也包括针的部分251A。

[0229] 图41C表示多个第1超声波图像251~253中的第1超声波图像252。

[0230] 第1超声波图像252是通过沿图38A所示的虚拟接收方向的线232而进行整相加法运算来得到的。该第1超声波图像252中也包括针部分252A。

[0231] 如此,若可得到多个第1超声波图像251~253,则可生成(从新生成、选择等)容易看见针的针图像。并且,第1超声波图像251朝向受检体垂直发送超声波,因此适合显示组织。能够对第1超声波图像251和所生成的针图像进行合成。

[0232] 如此,即使在构成超声波探头6的超声波振子20~32沿圆弧方向排列的情况下,也与超声波振子20~32向一方向以直线排列的情况相同,能够得到容易看见的针图像。

[0233] 符号说明

[0234] 2-控制装置(针图像生成单元、坐标转换单元、第1合成单元),3-操作装置(虚拟接收方向设定单元),5-发送装置(发送控制单元),6-超声波探头(声波探头),8-A/D(模拟/数字)转换电路,11-整相加法运算装置(第1声波图像生成单元、第2声波图像生成单元),13-DSC(数字扫描转换器)(第1声波图像生成单元、第2声波图像生成单元),14-图像制作装置(针图像制作装置)。

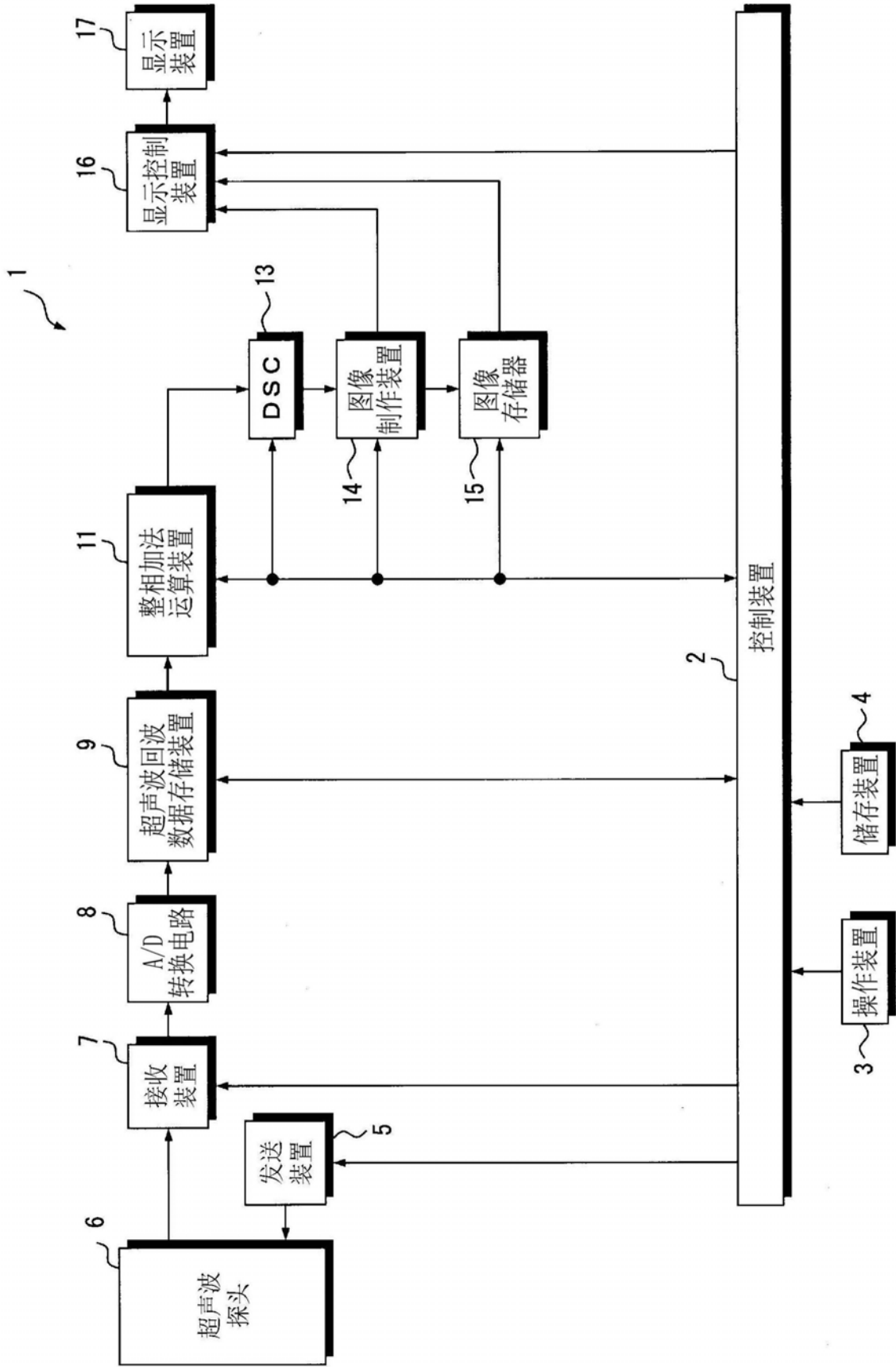


图1

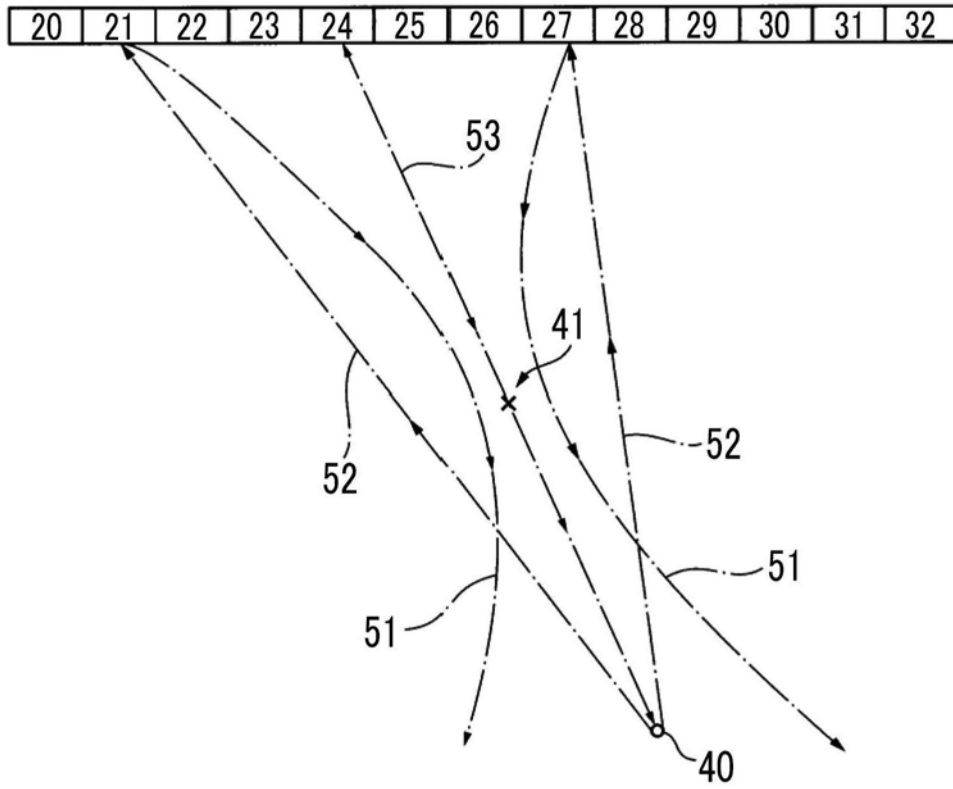


图2A

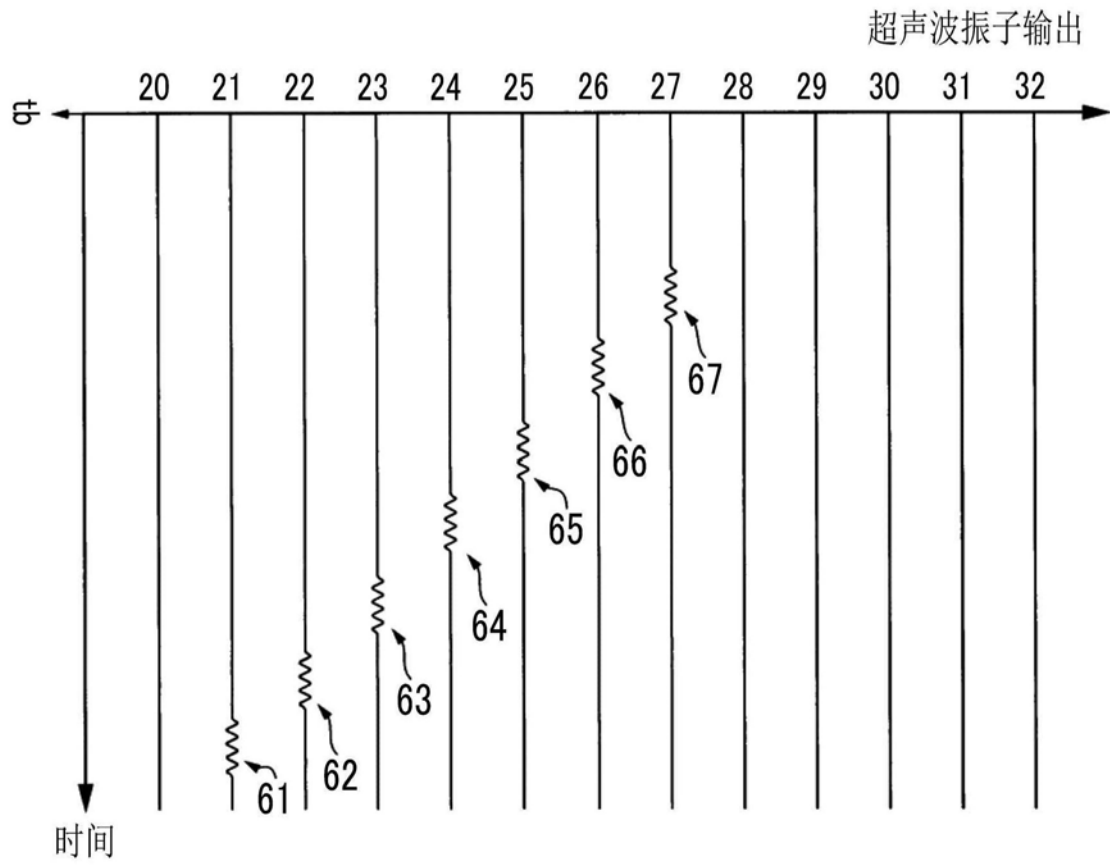


图2B

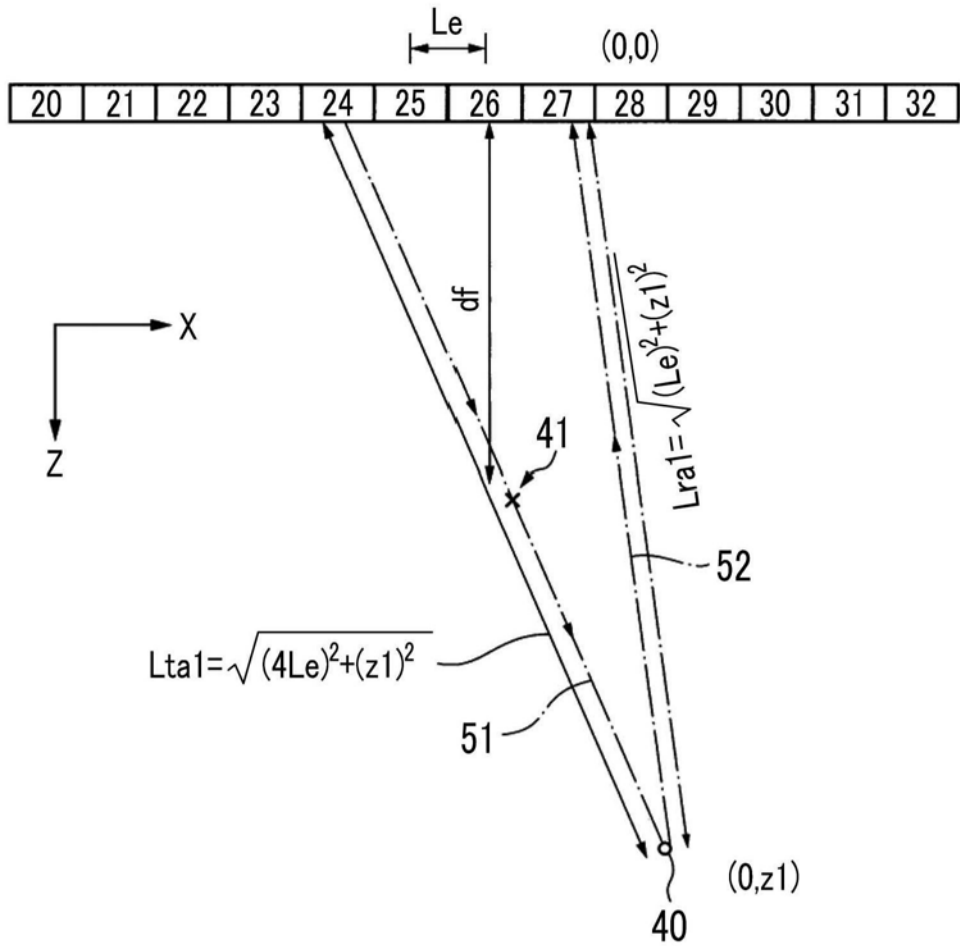


图3

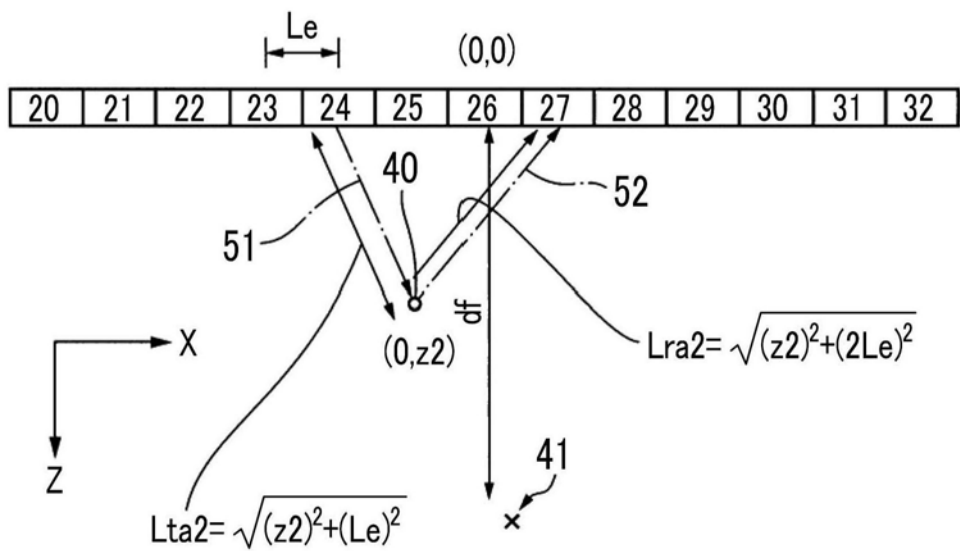


图4

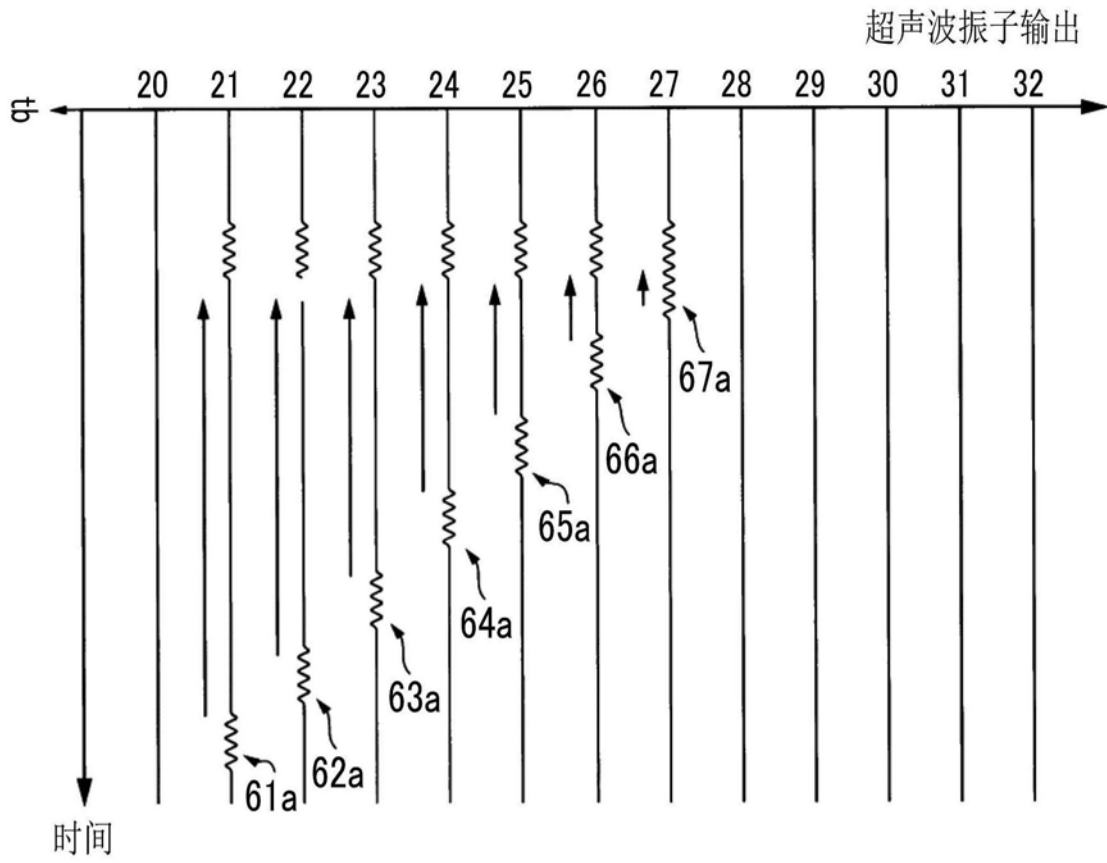


图5

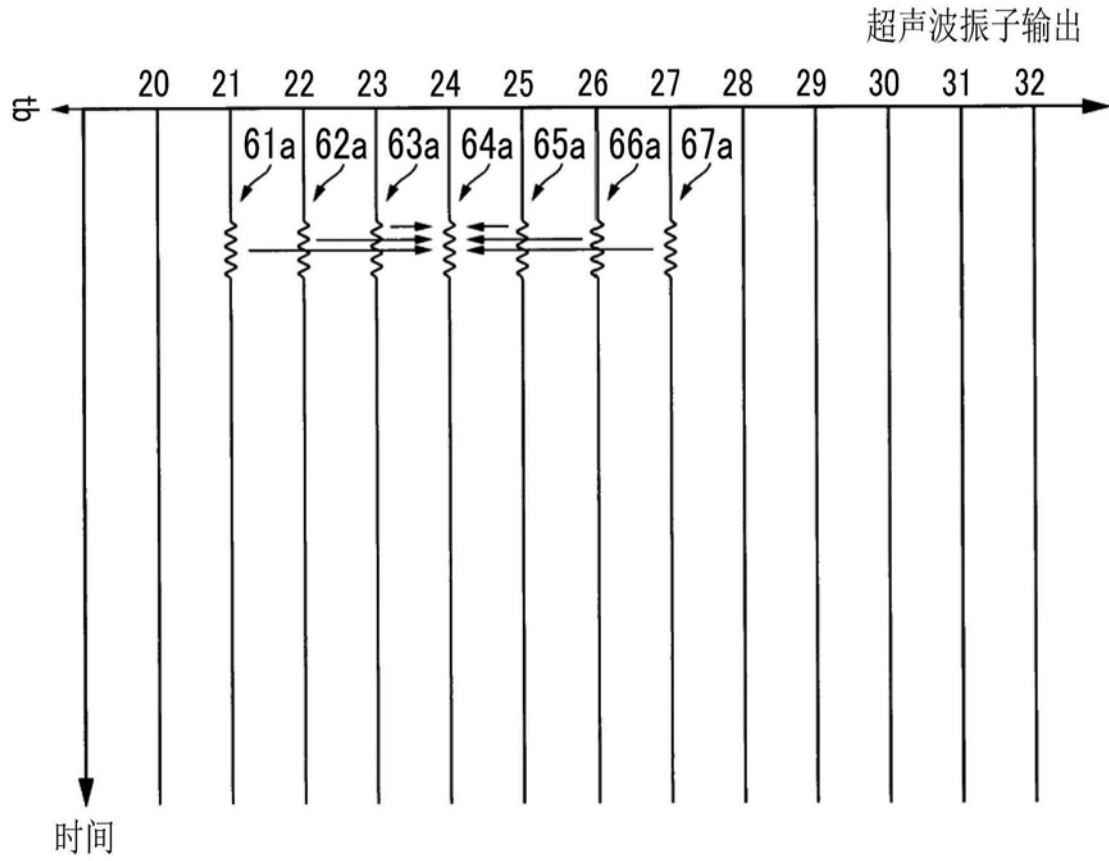


图6

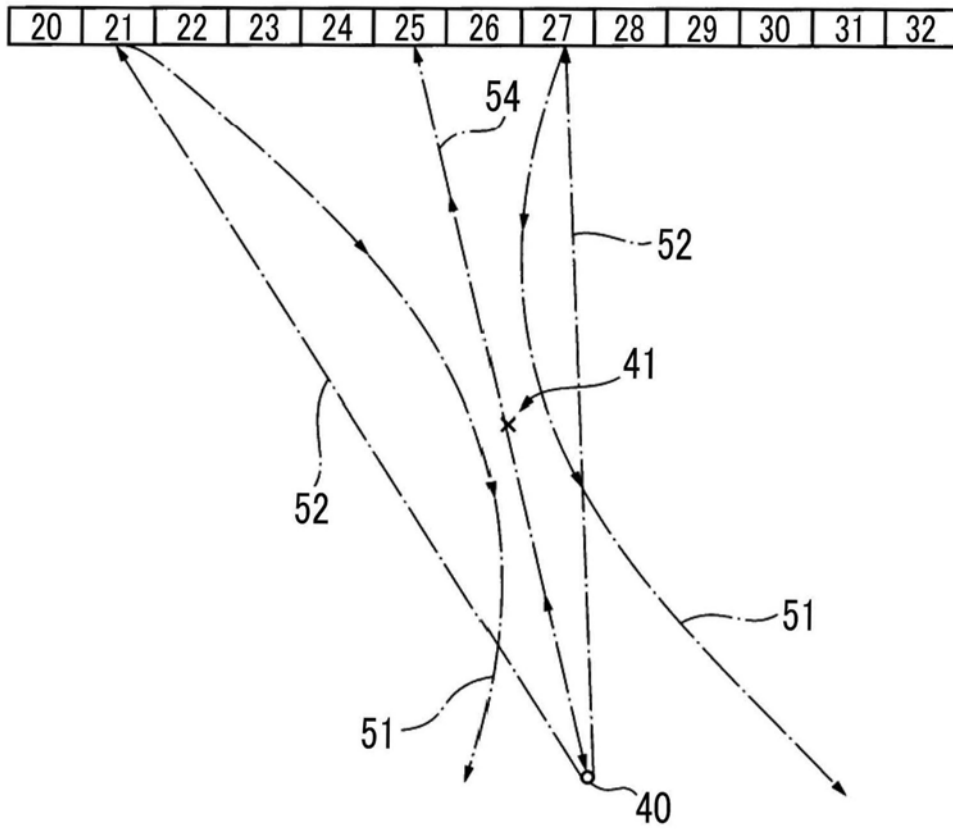


图7A

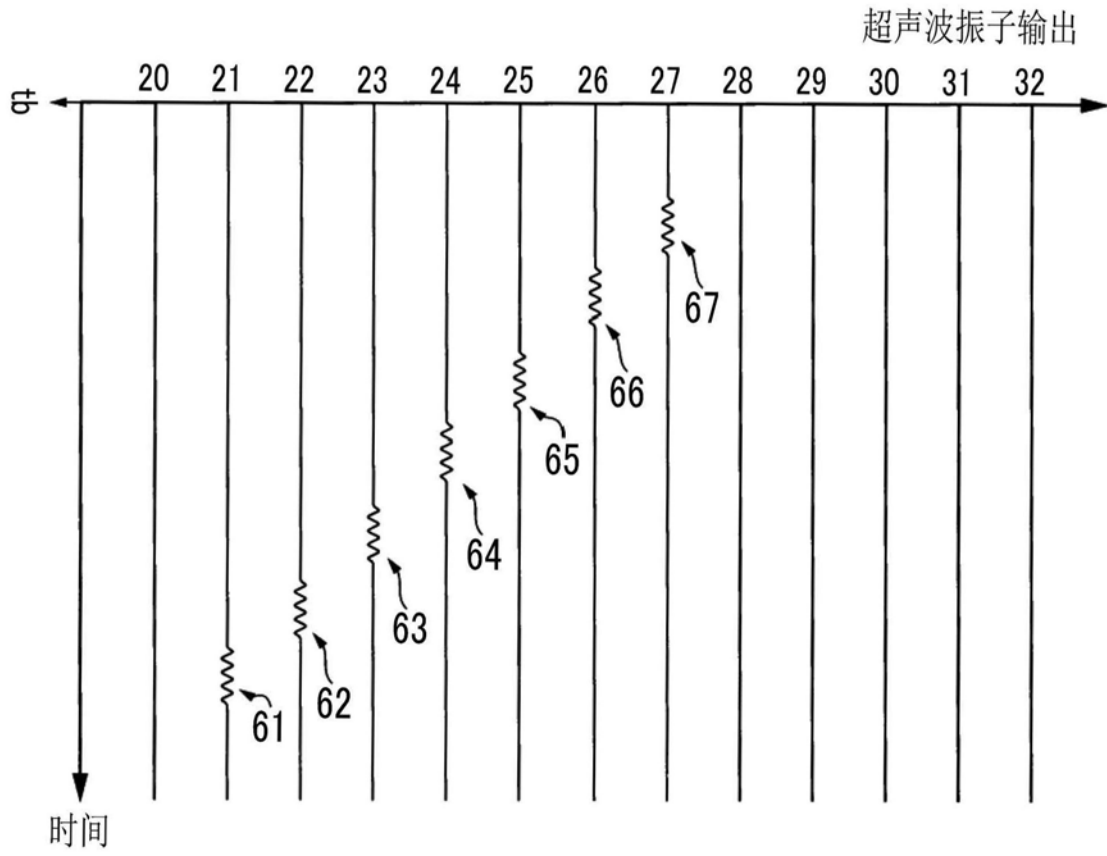


图7B

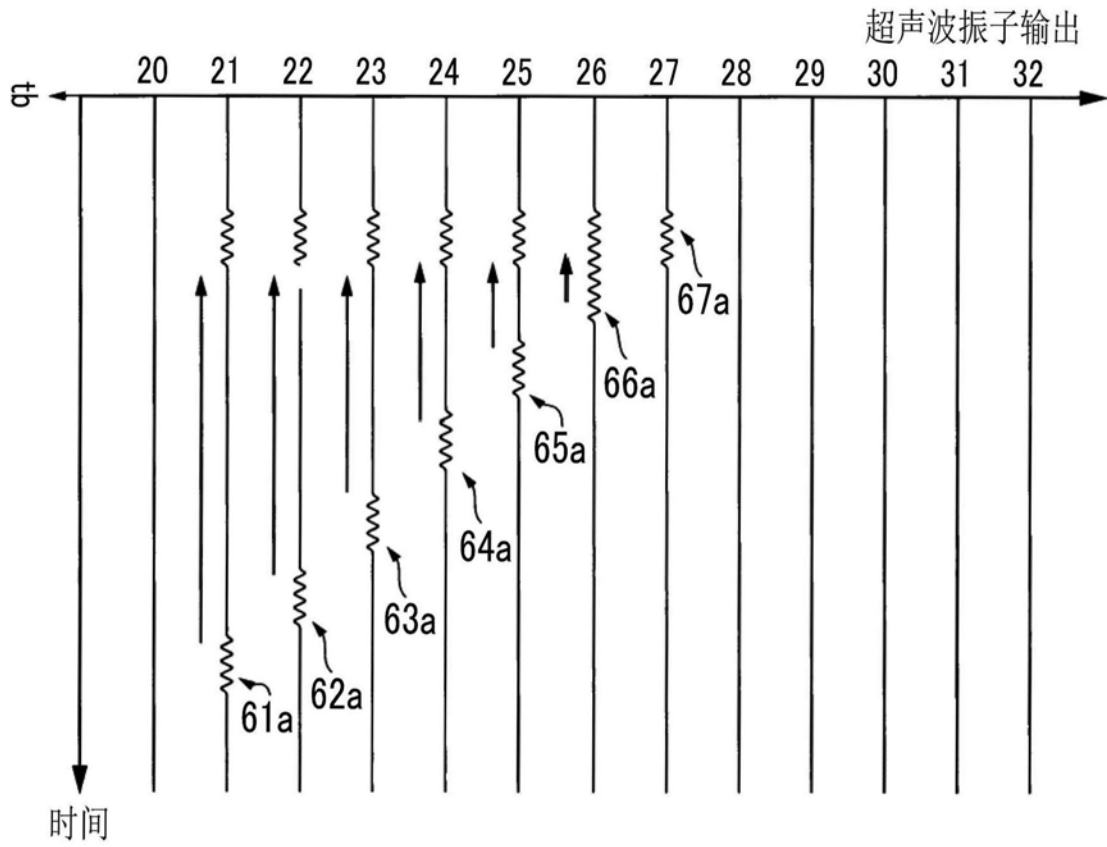


图8

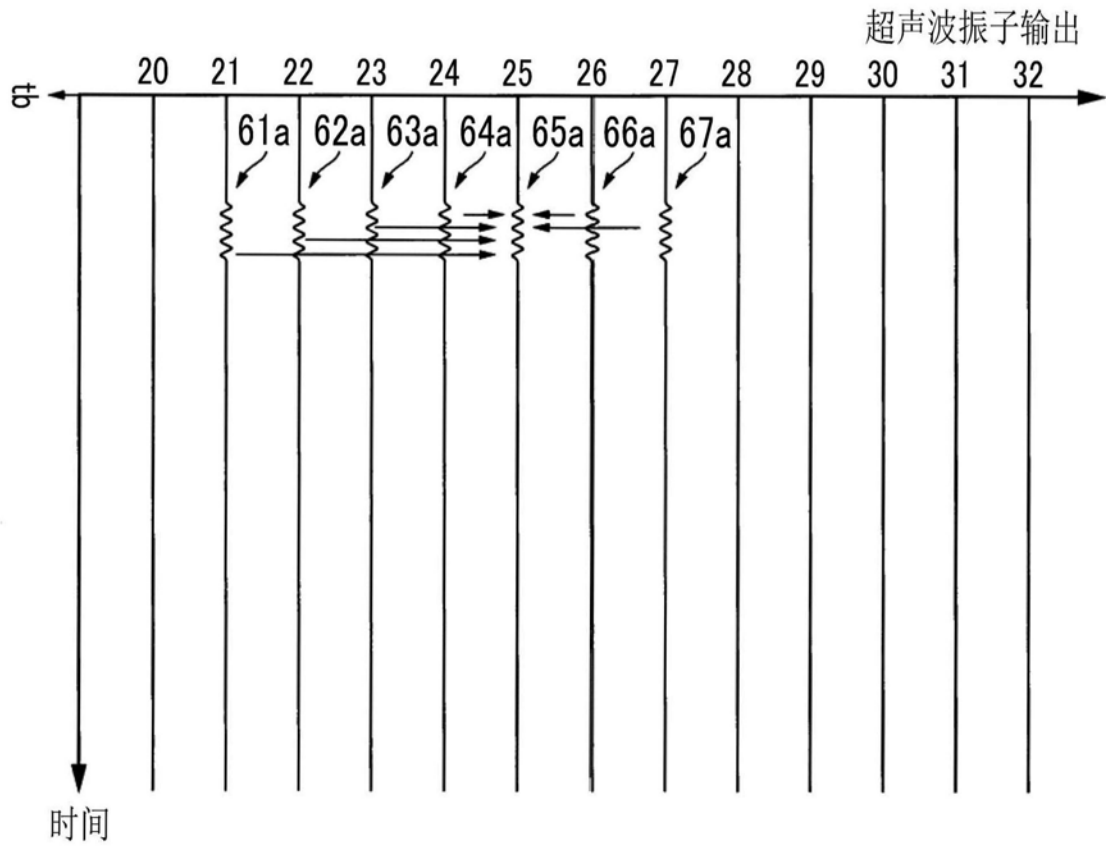


图9

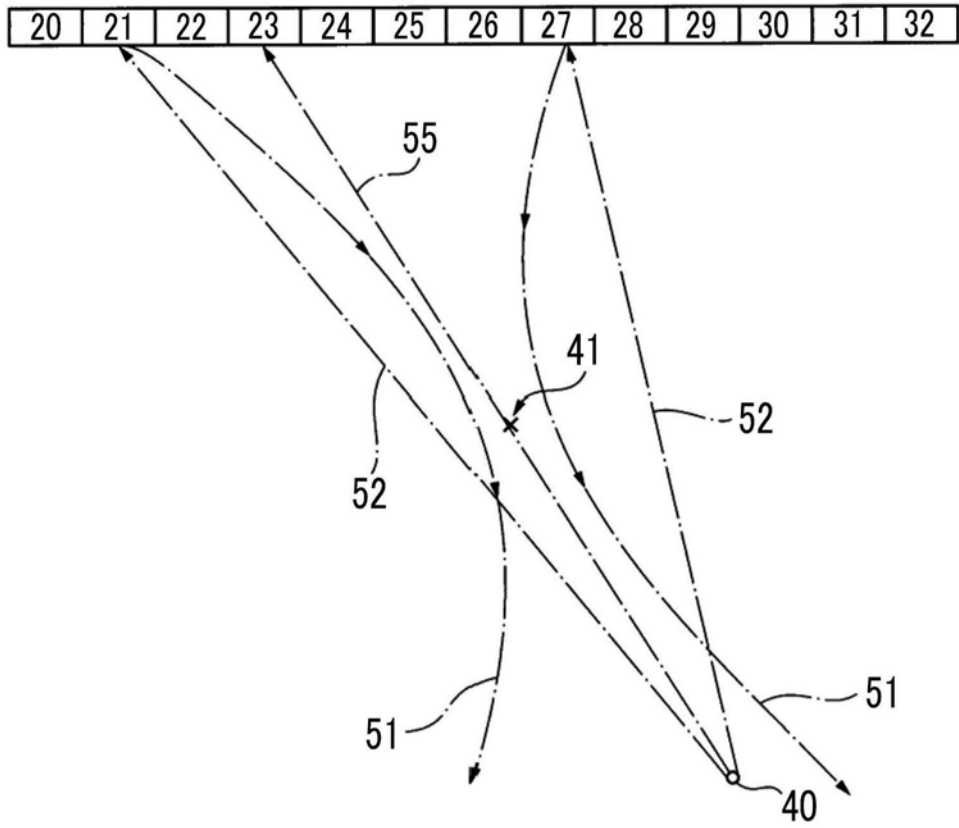


图10A

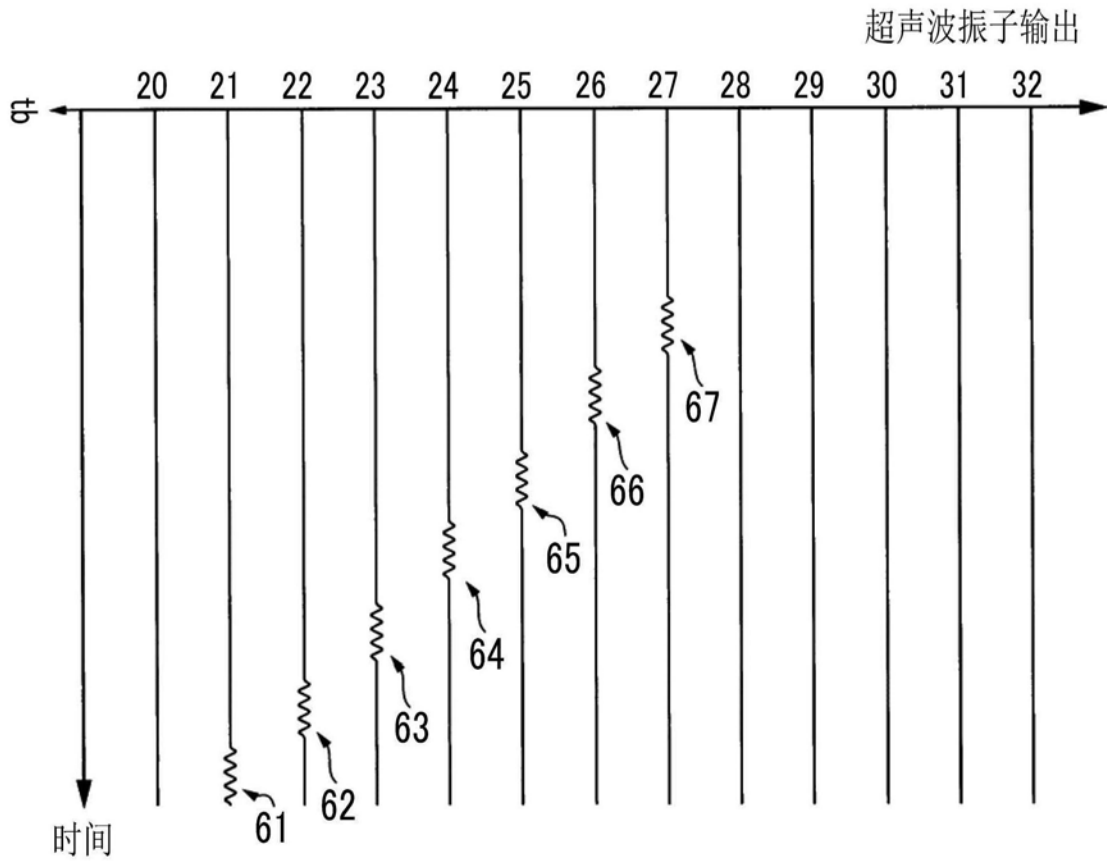


图10B

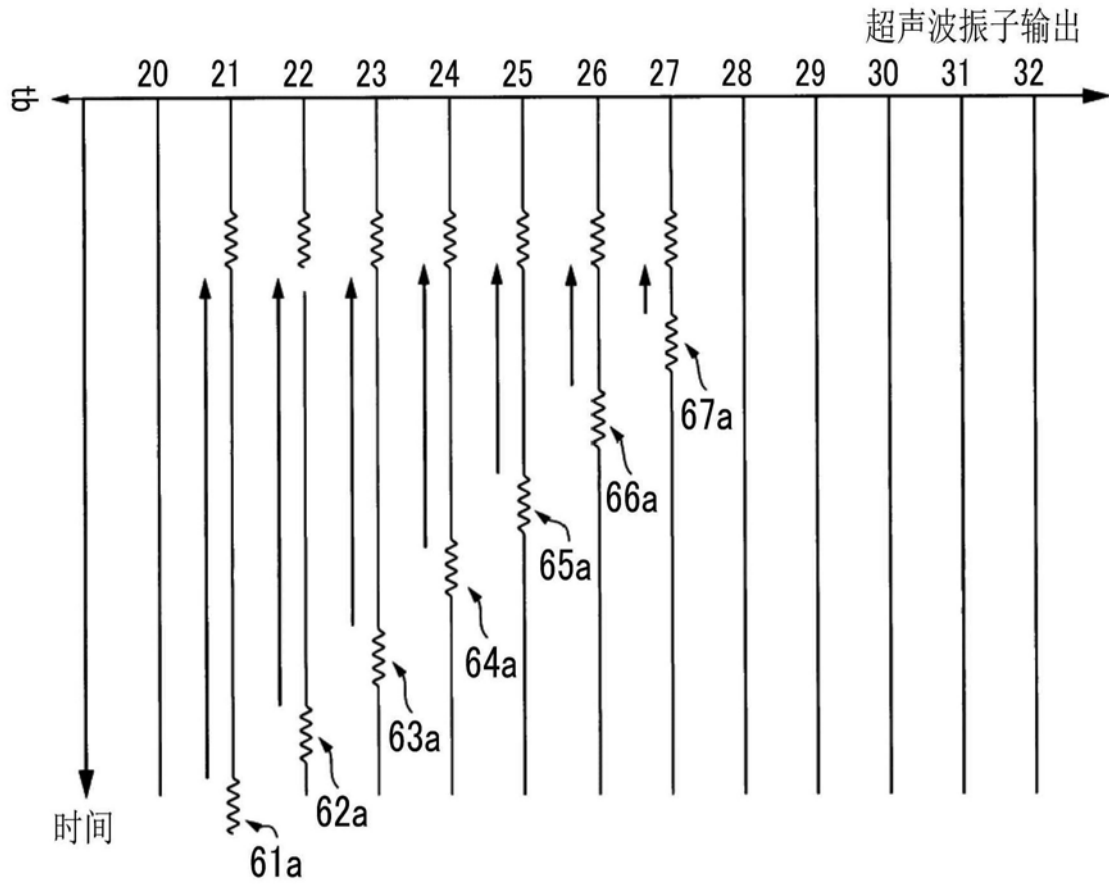


图11

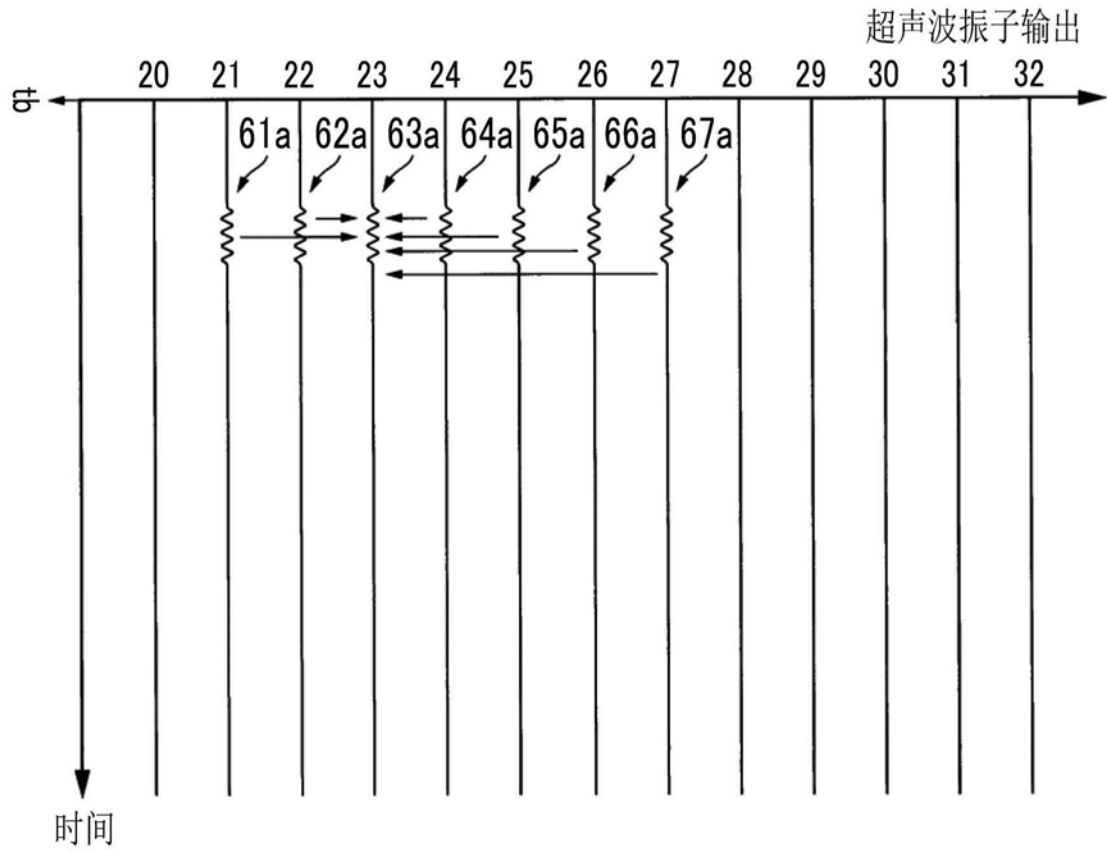


图12

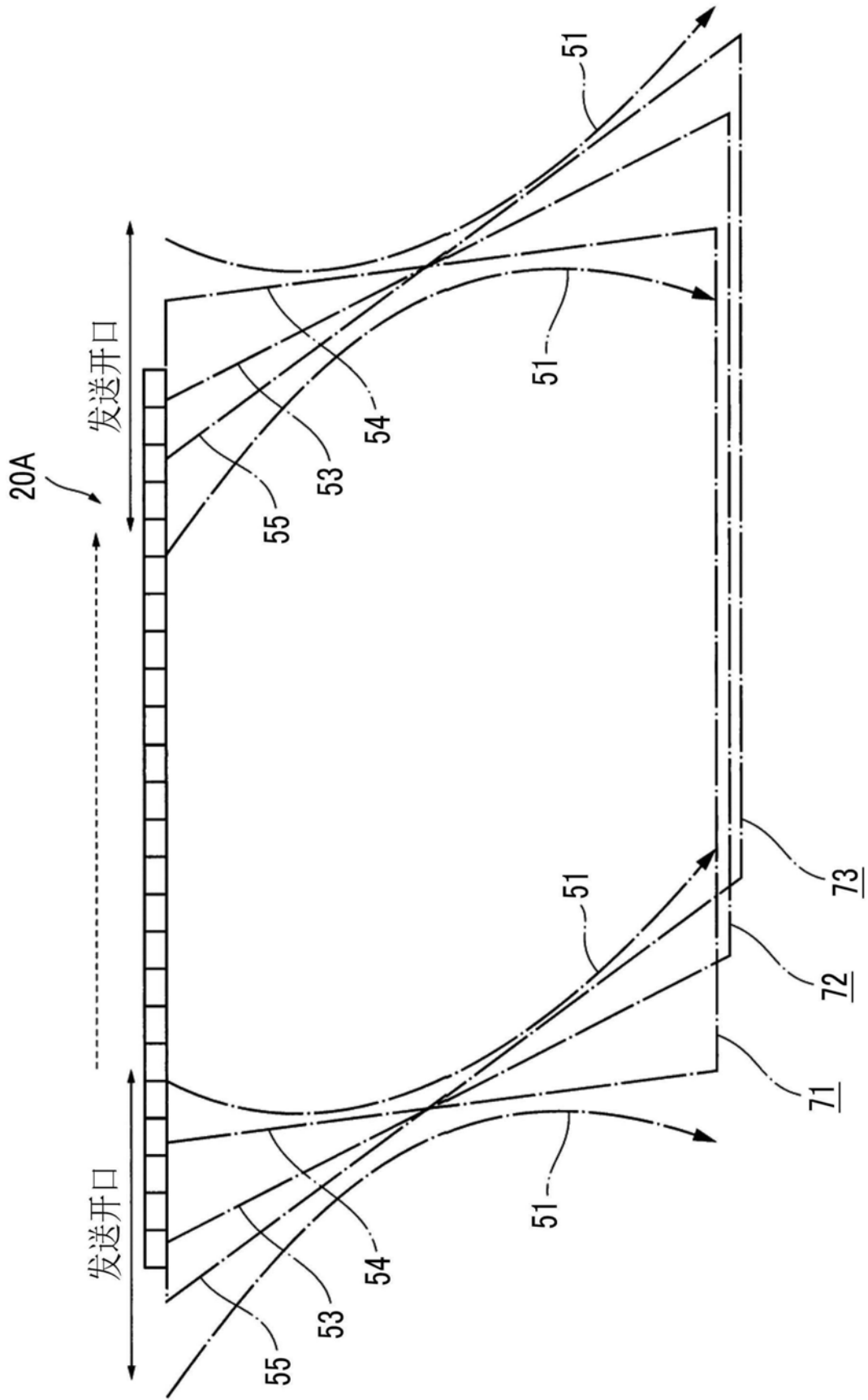


图13

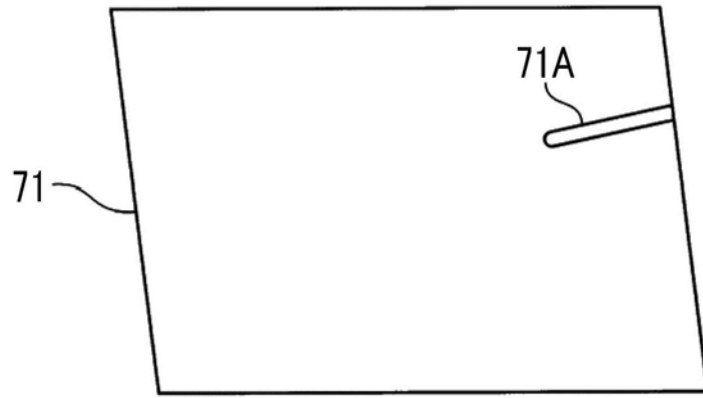


图14A

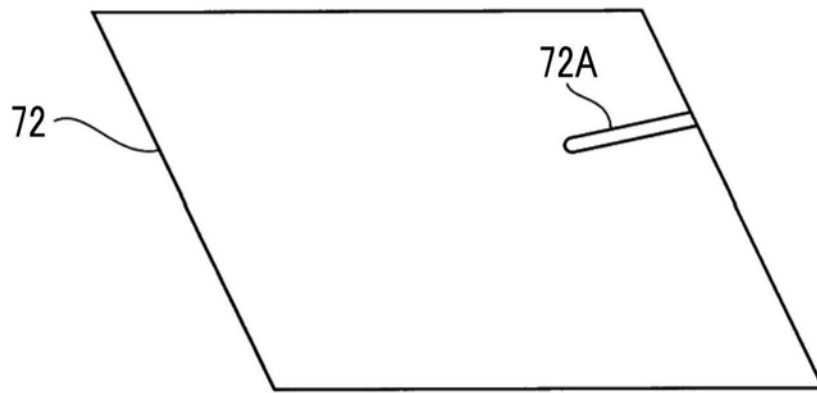


图14B

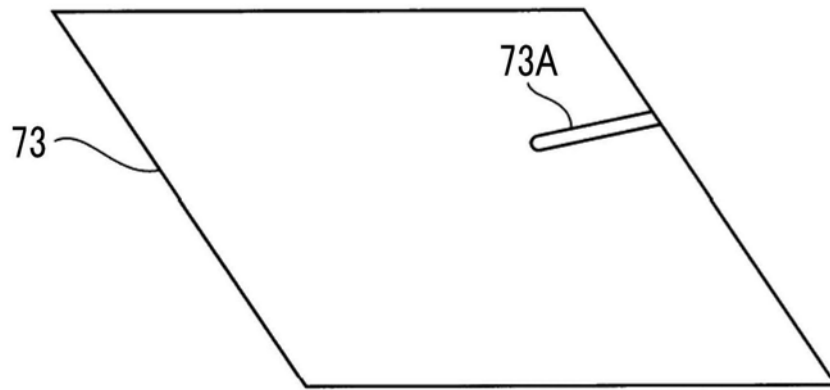


图14C

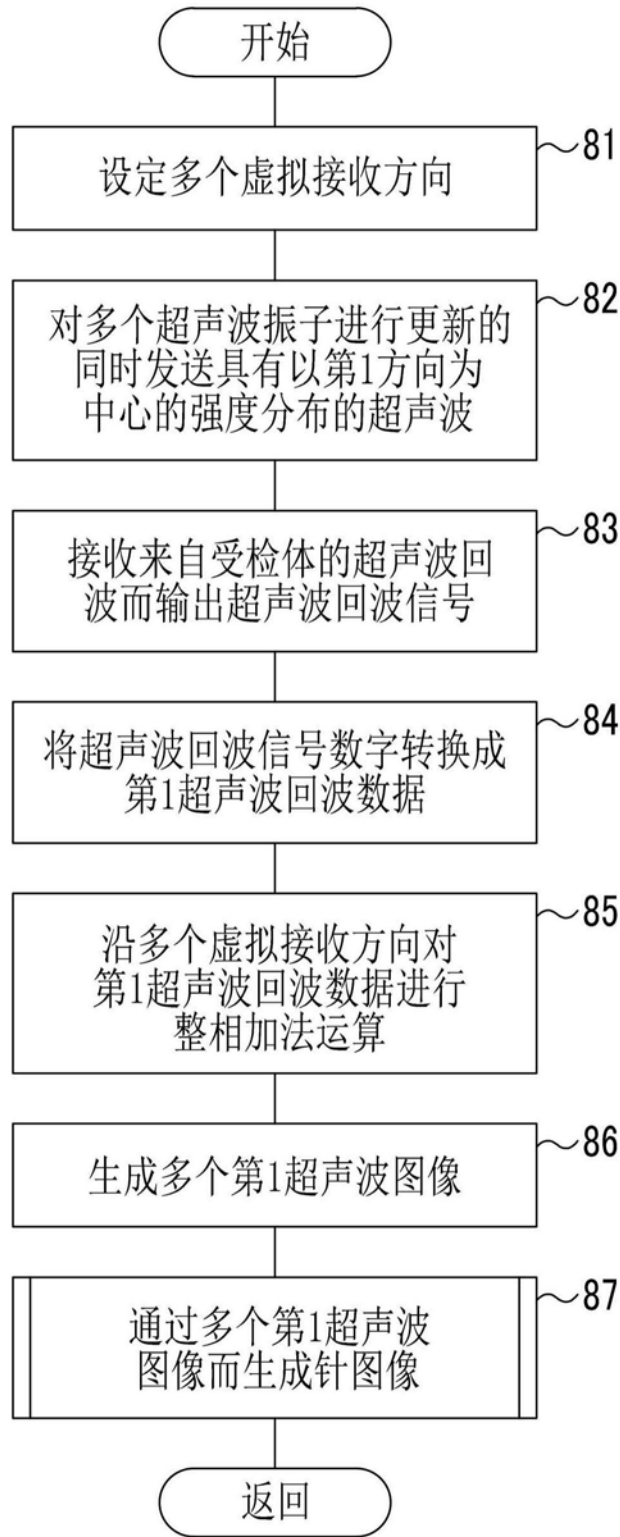


图15

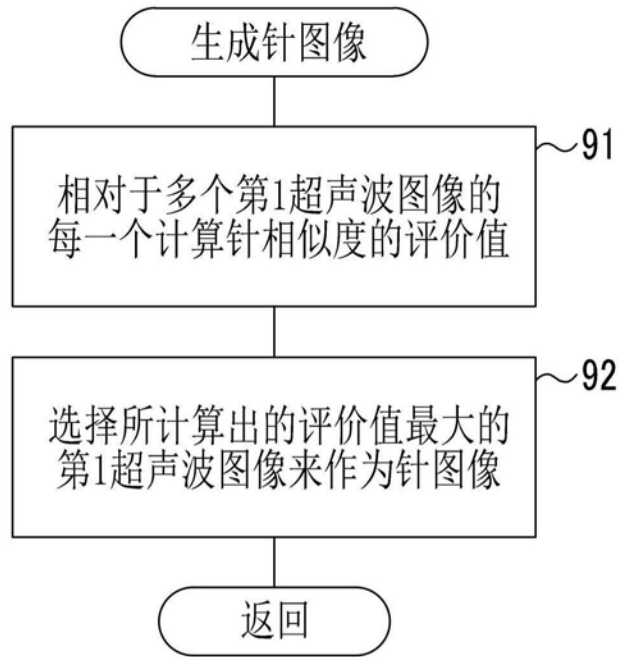


图16

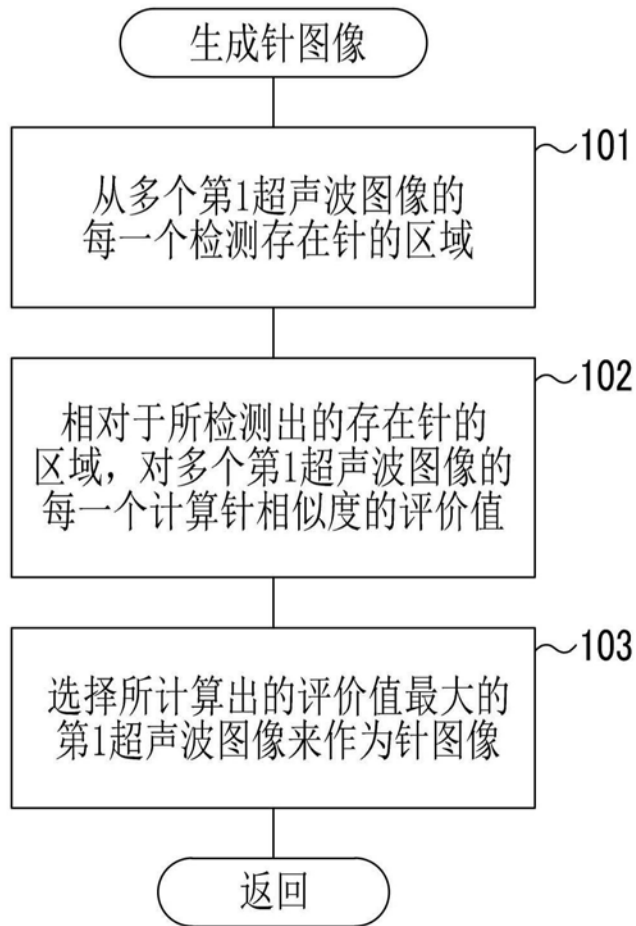


图17

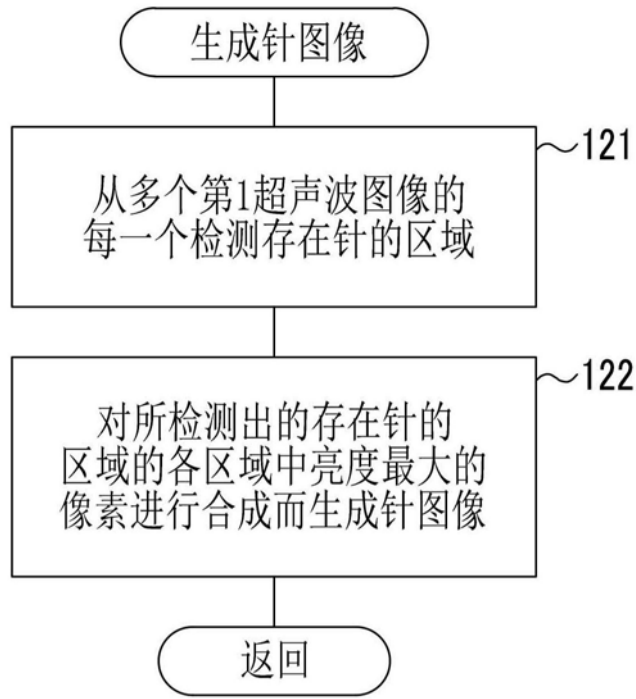


图18

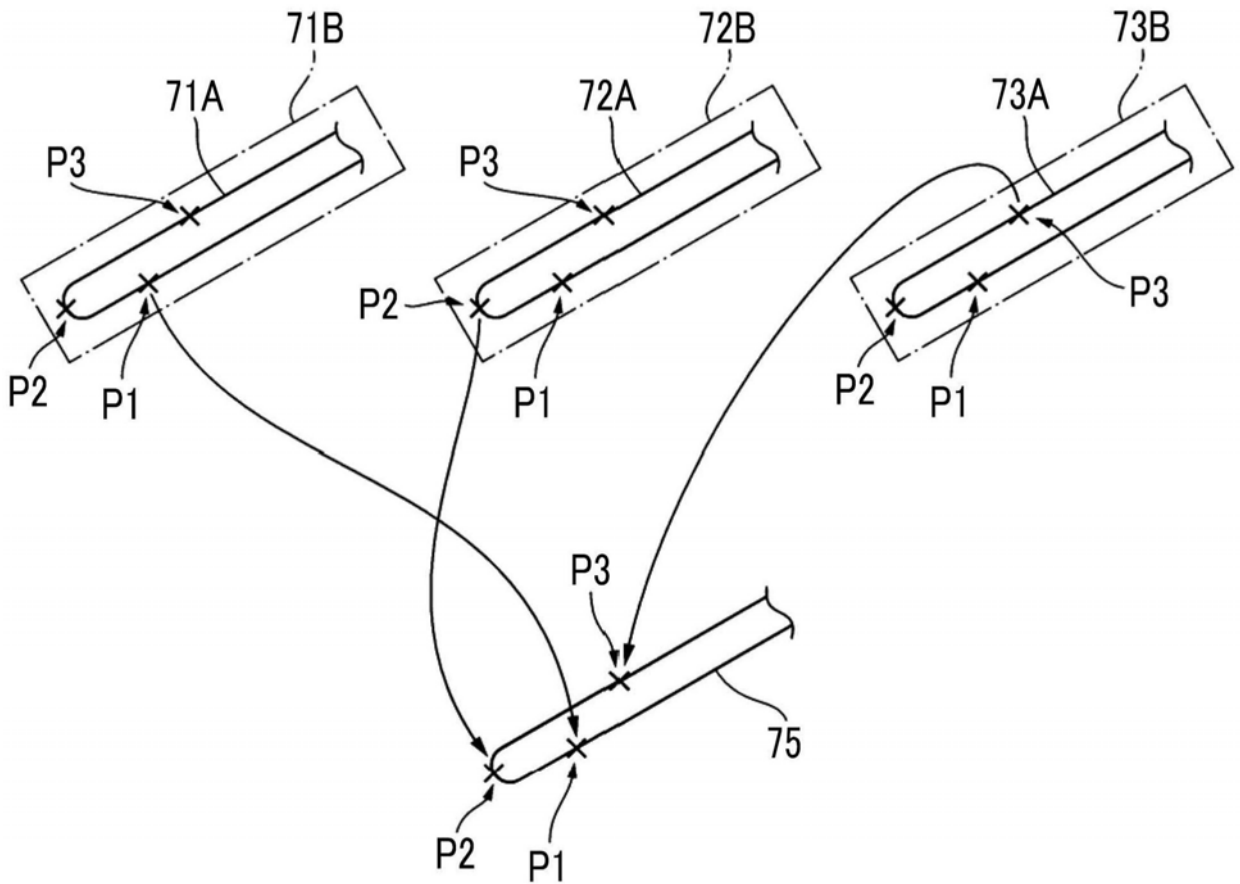


图19

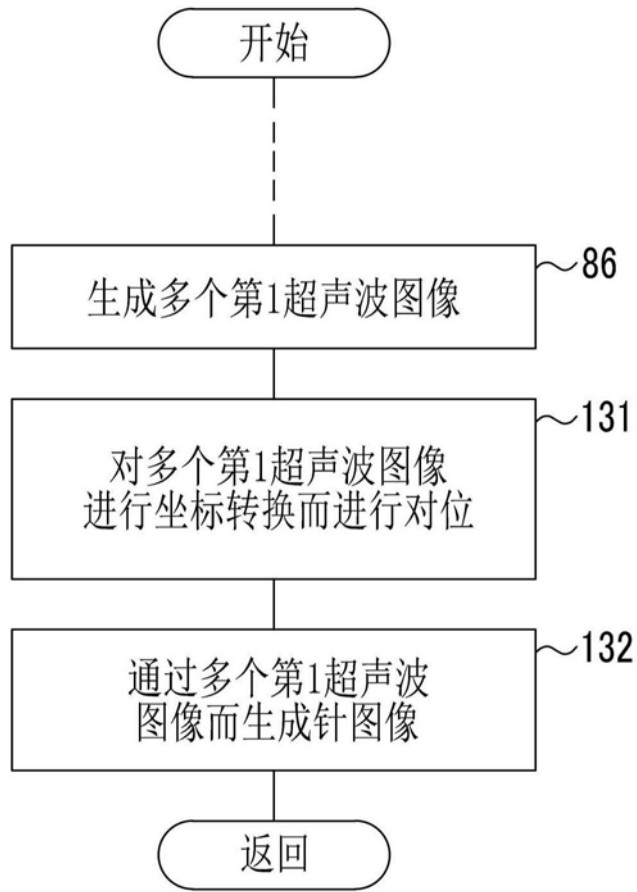


图20

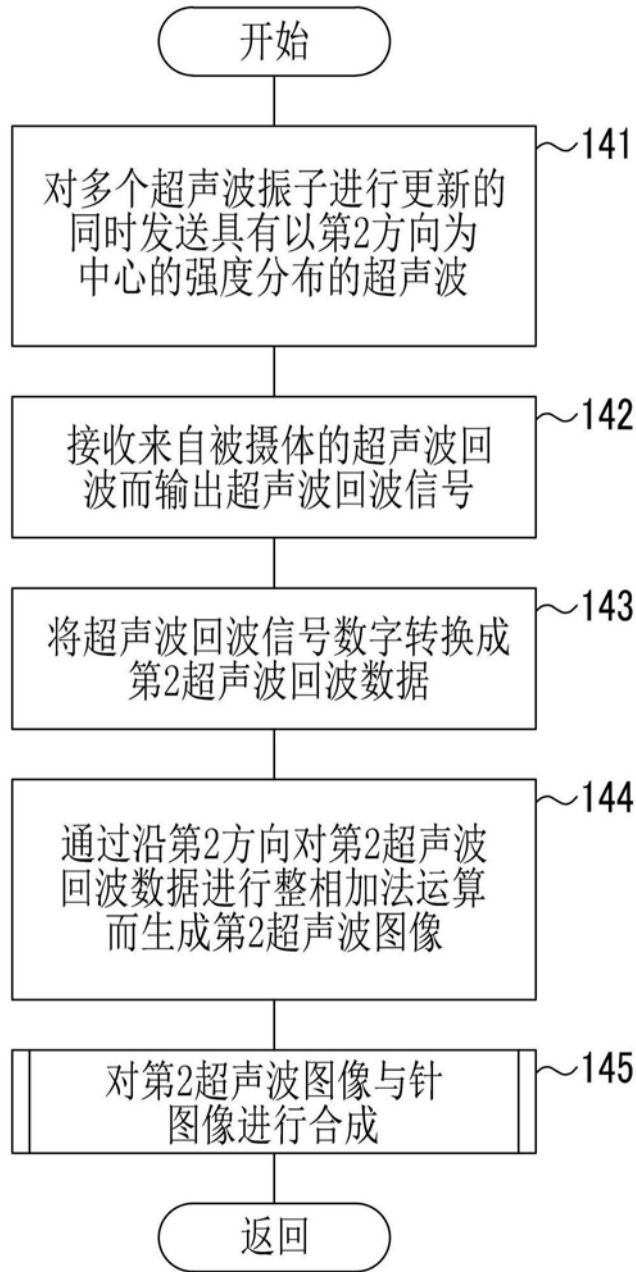


图21

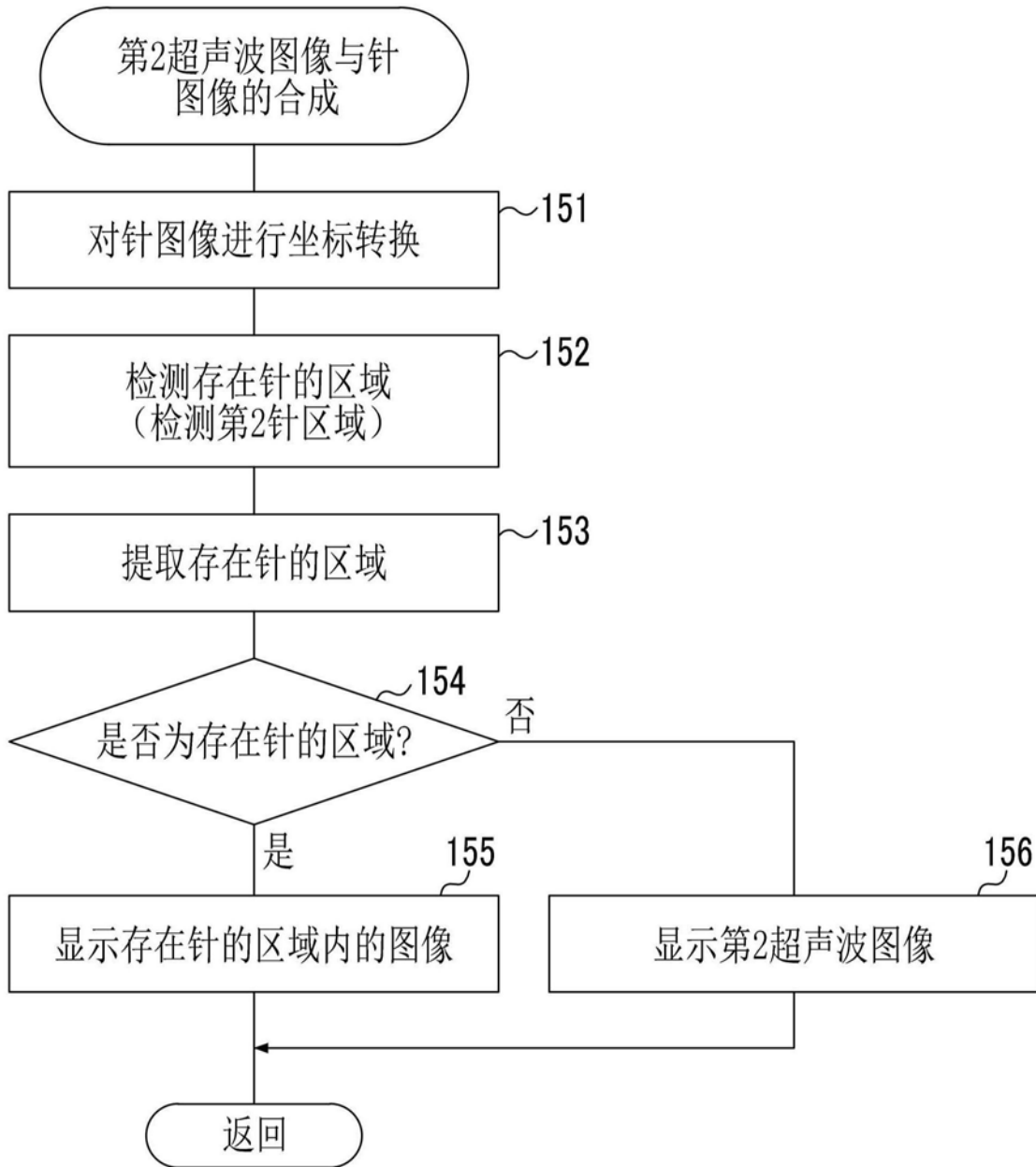


图22

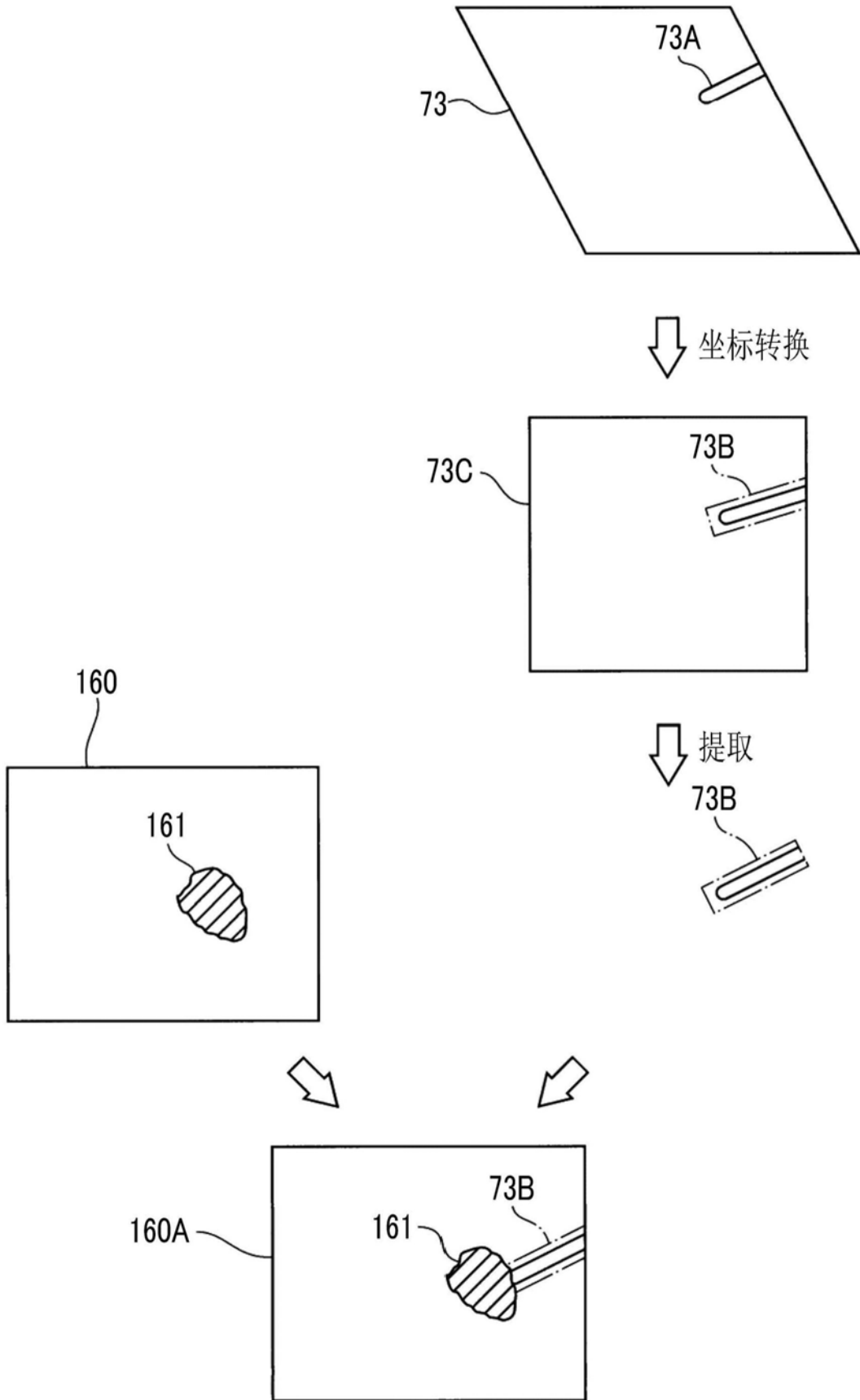


图23

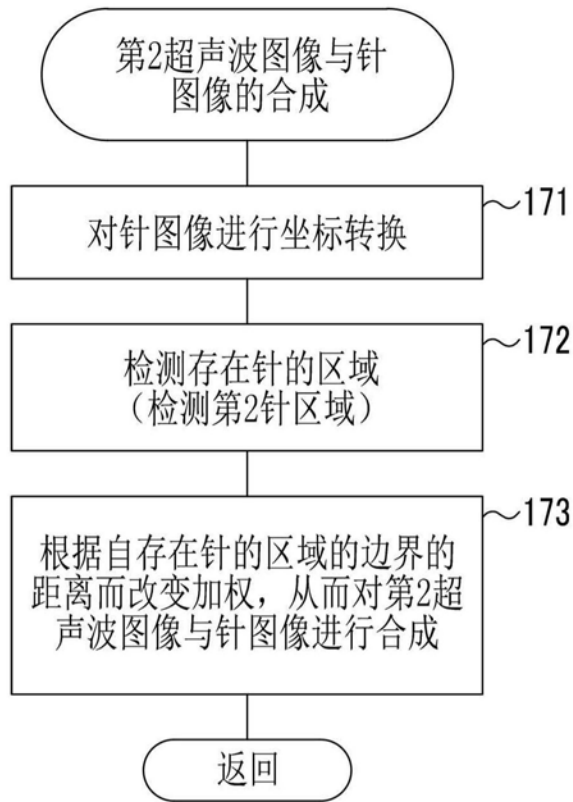


图24

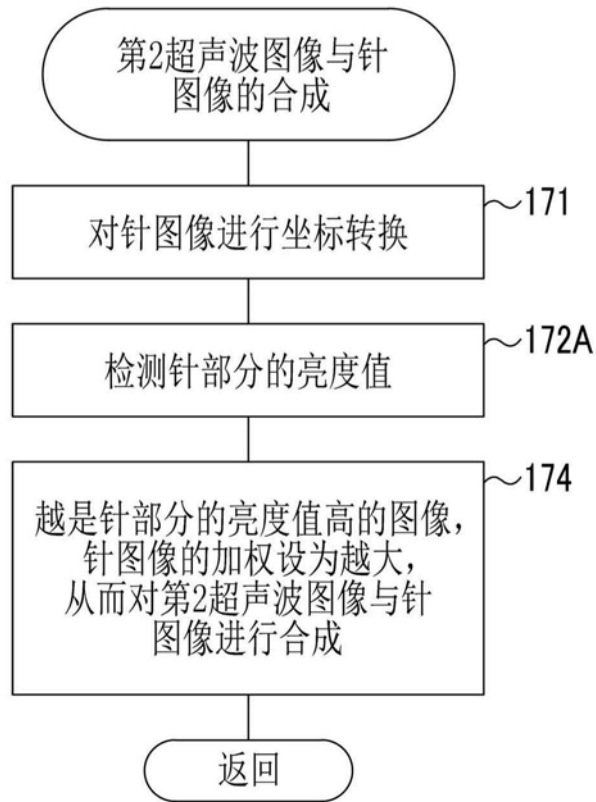


图25

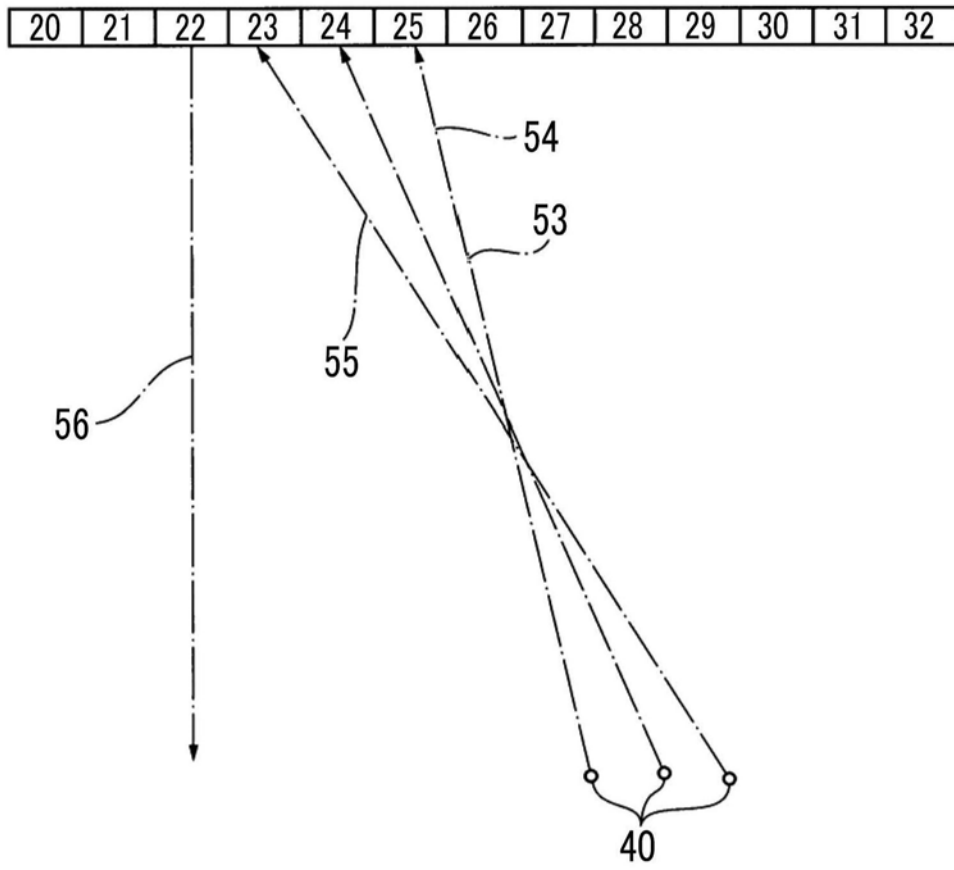


图26

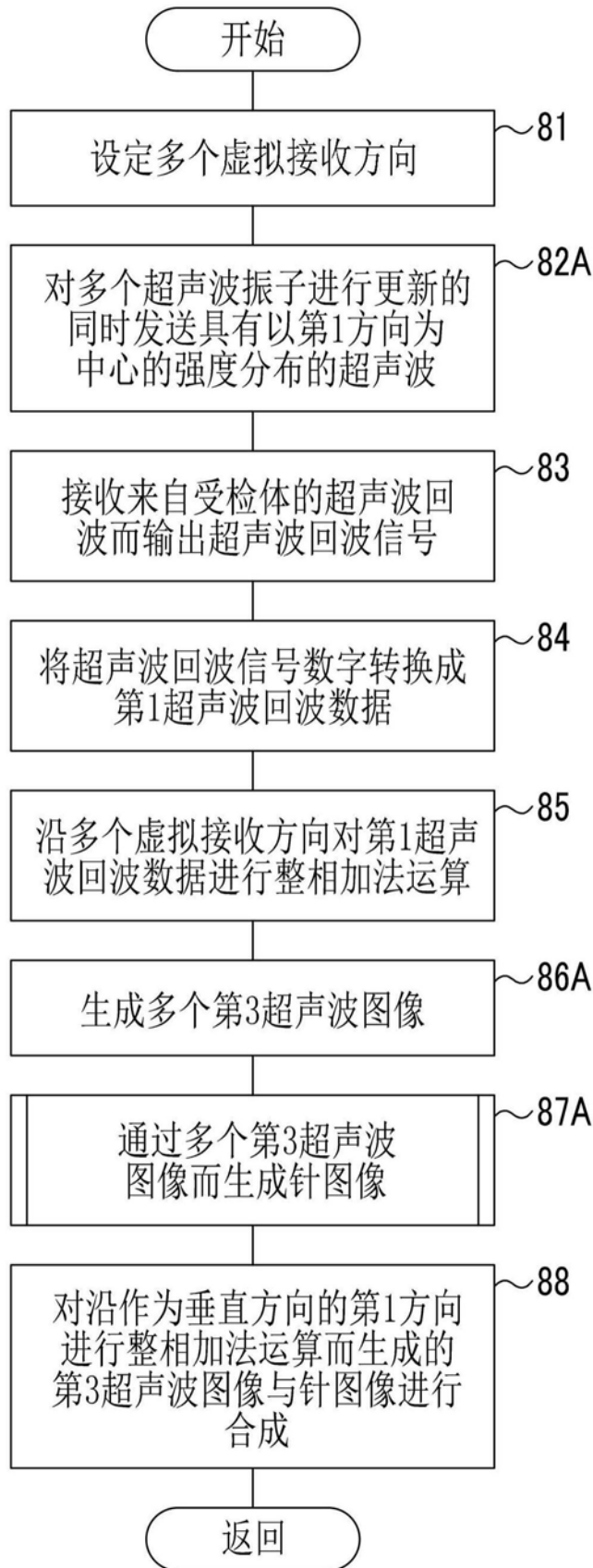


图27

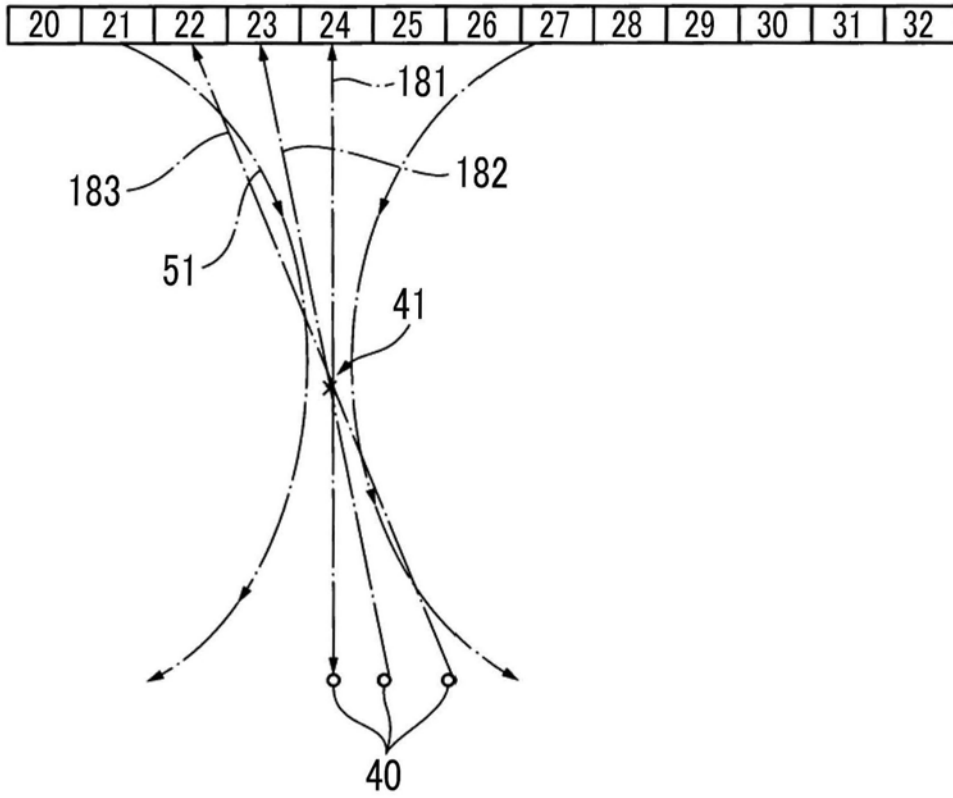


图28

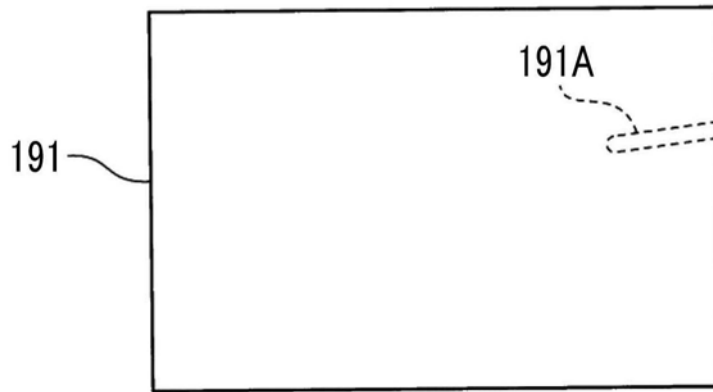


图29A

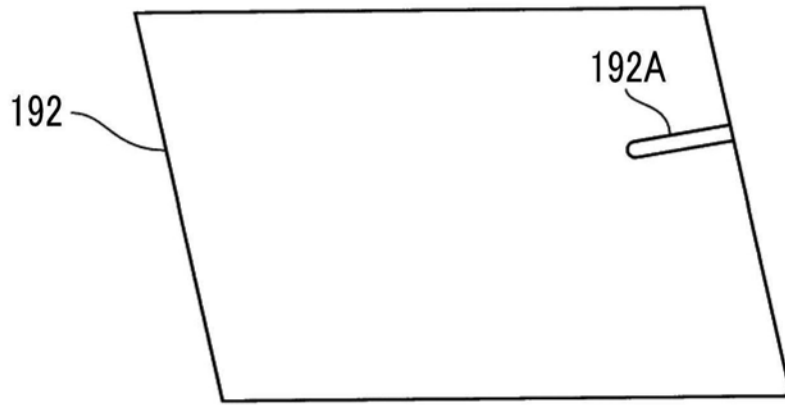


图29B

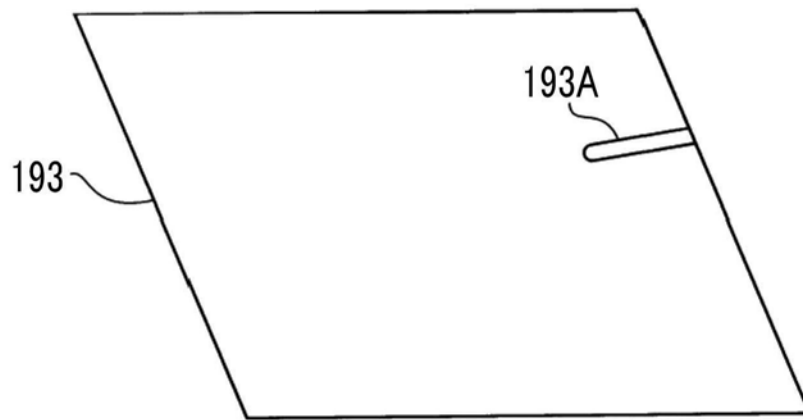


图29C

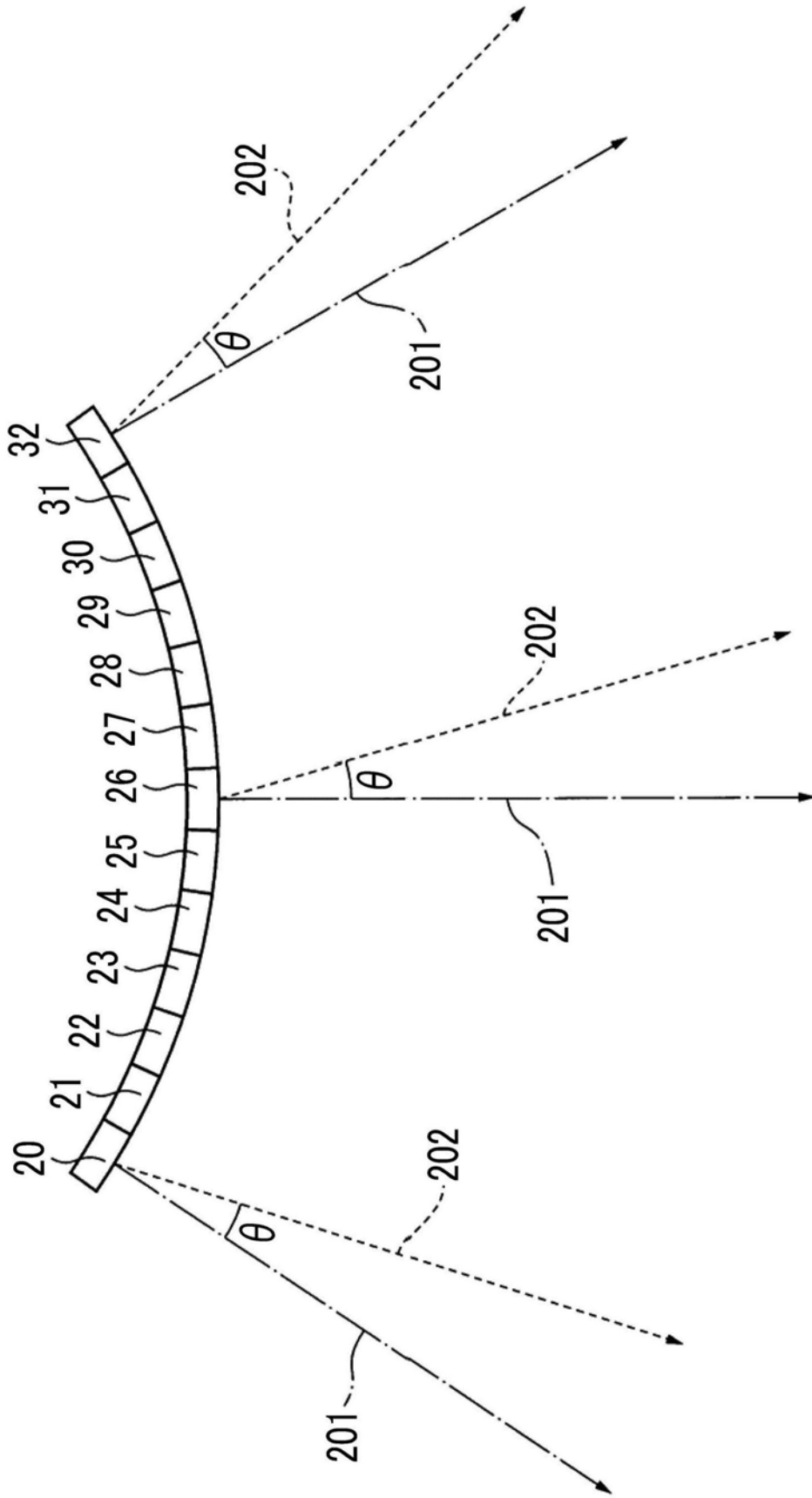


图30

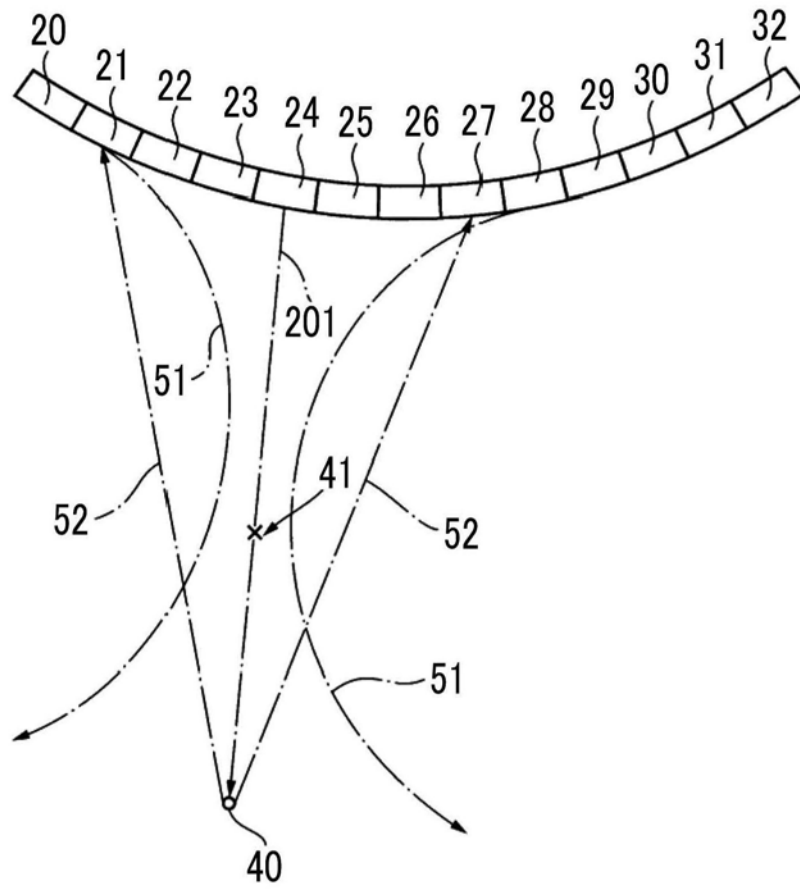


图31A

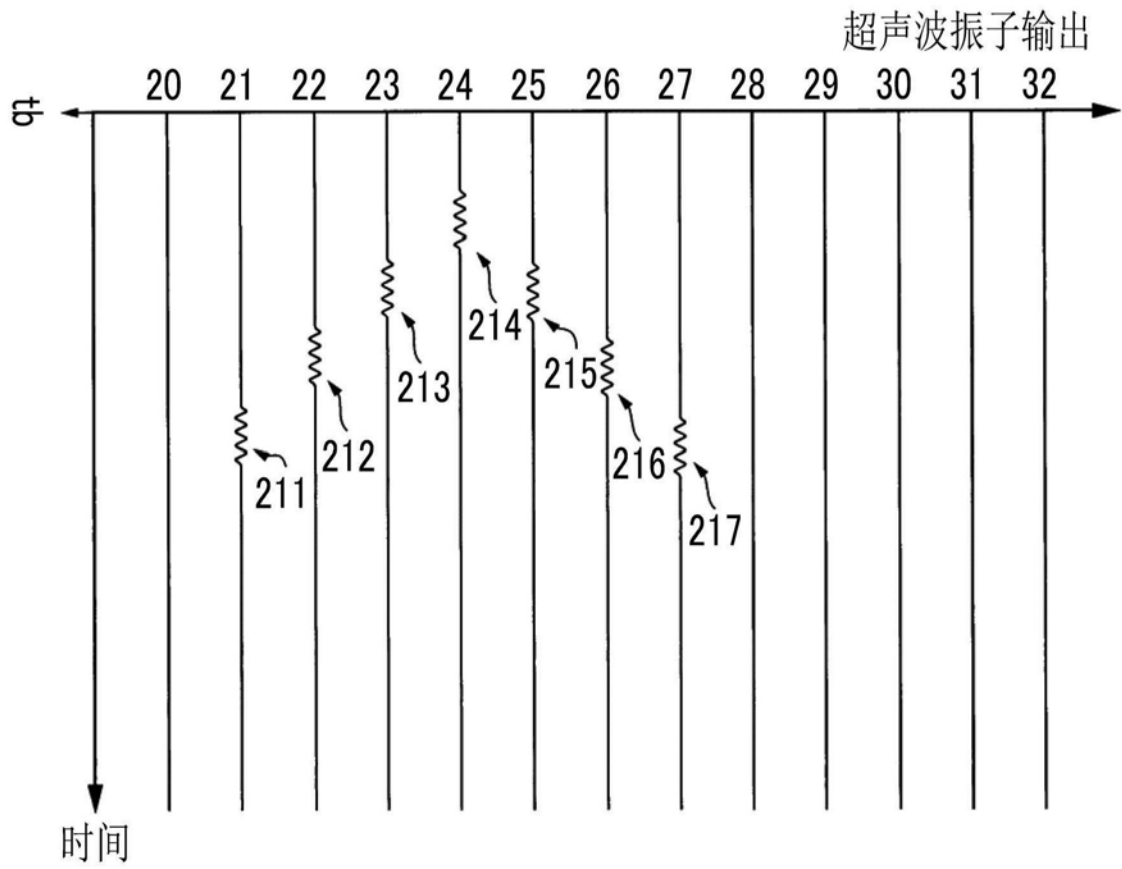


图31B

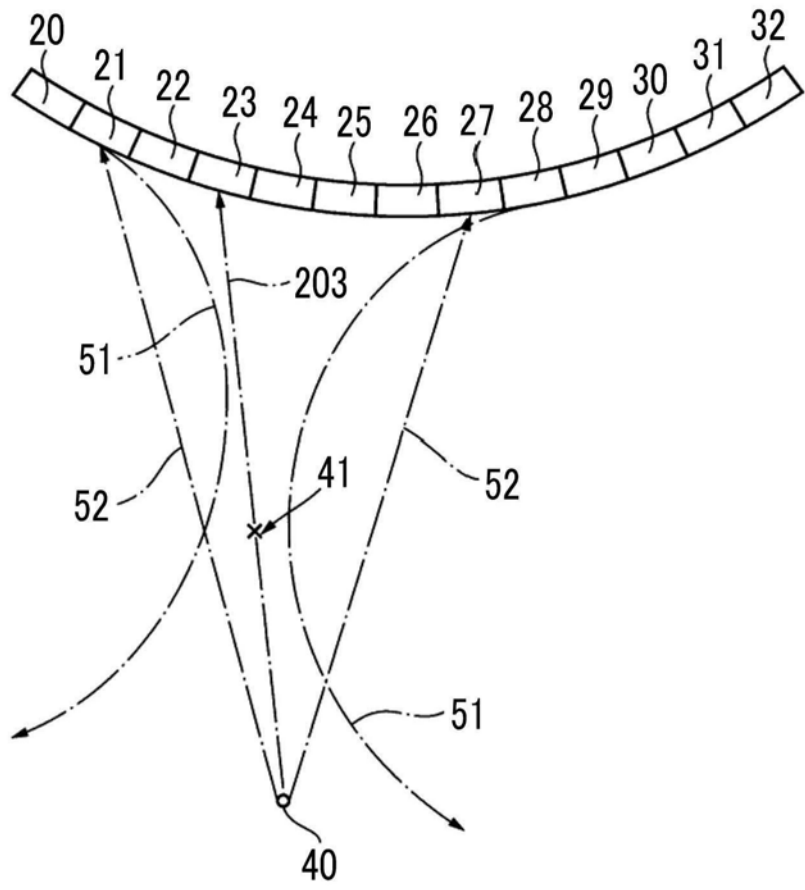


图32A

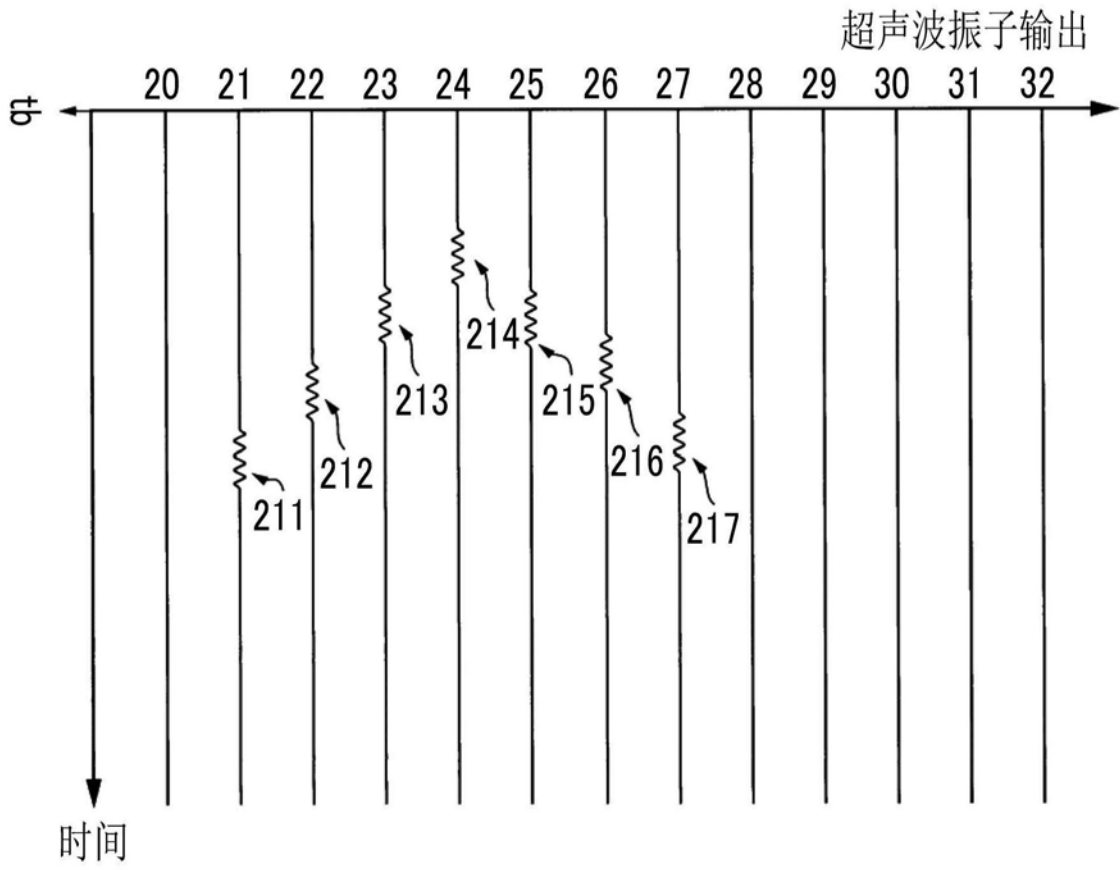


图32B

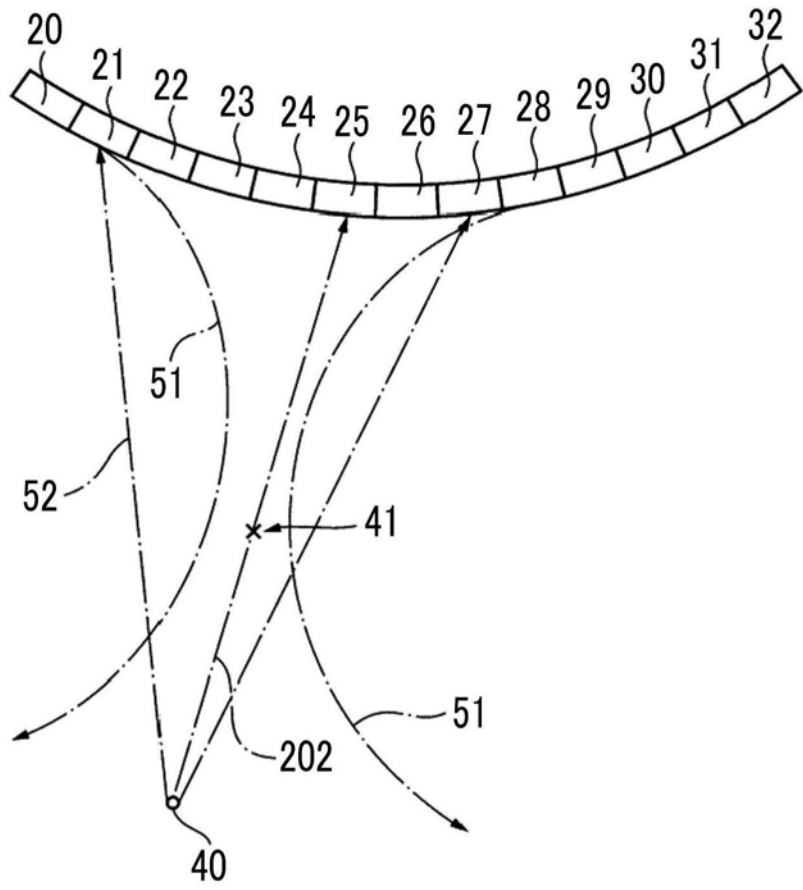


图33A

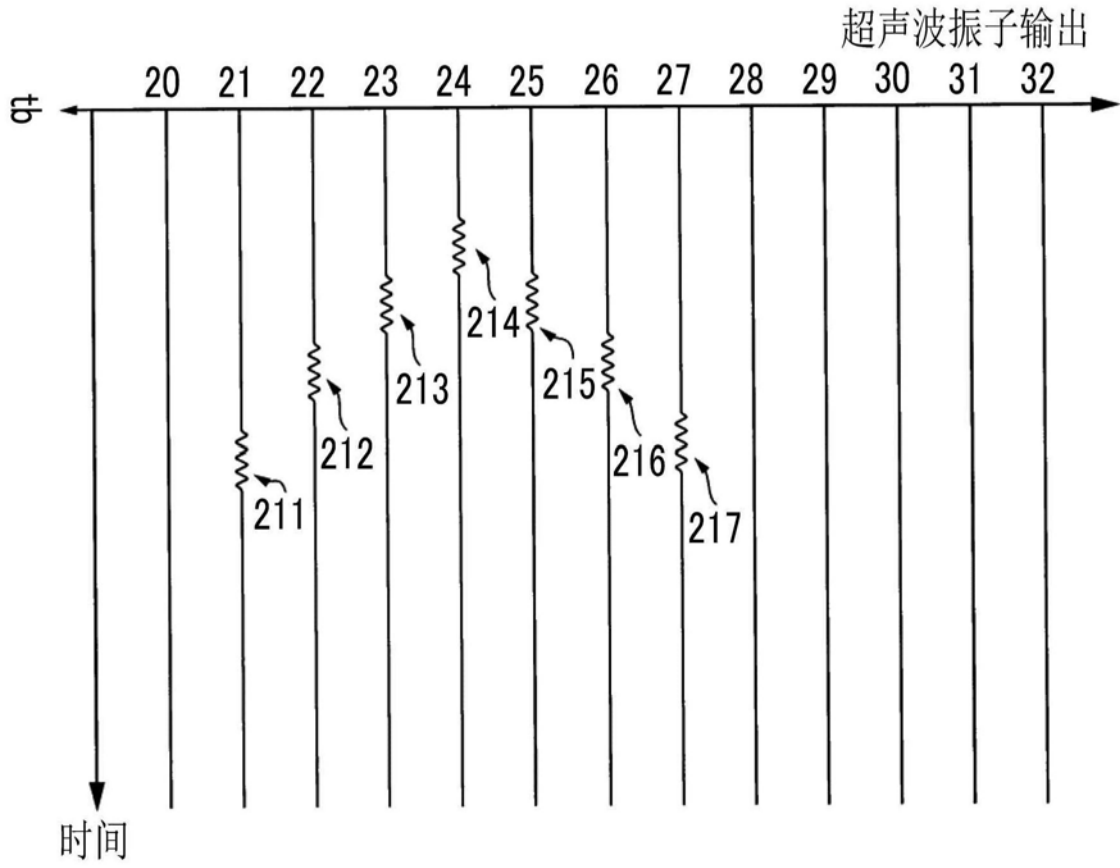


图33B

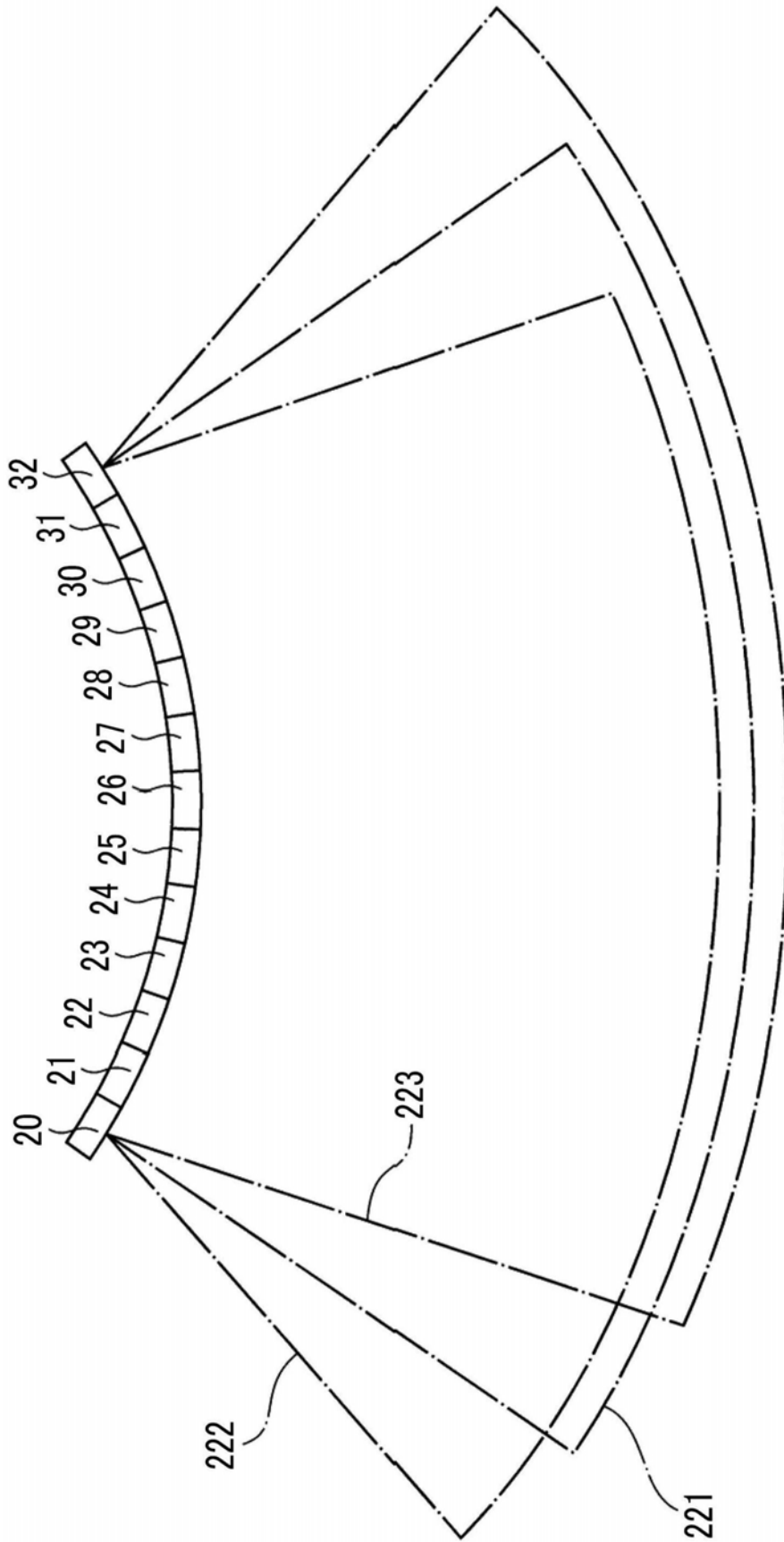


图34

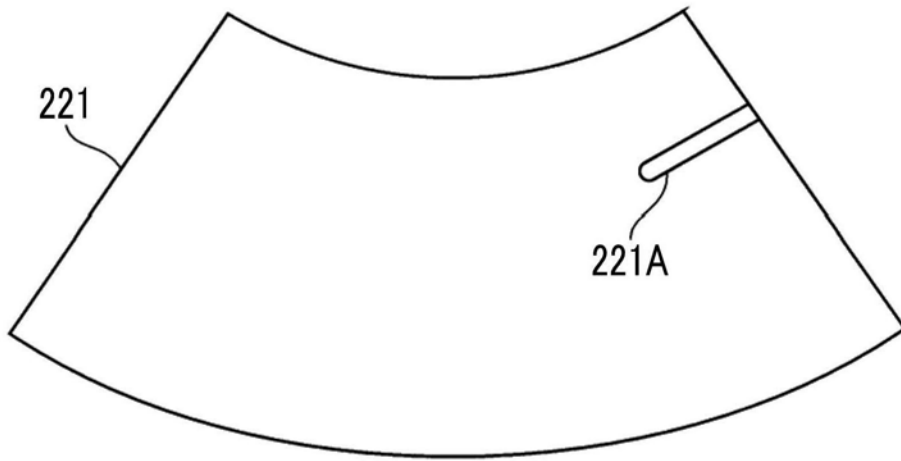


图35A

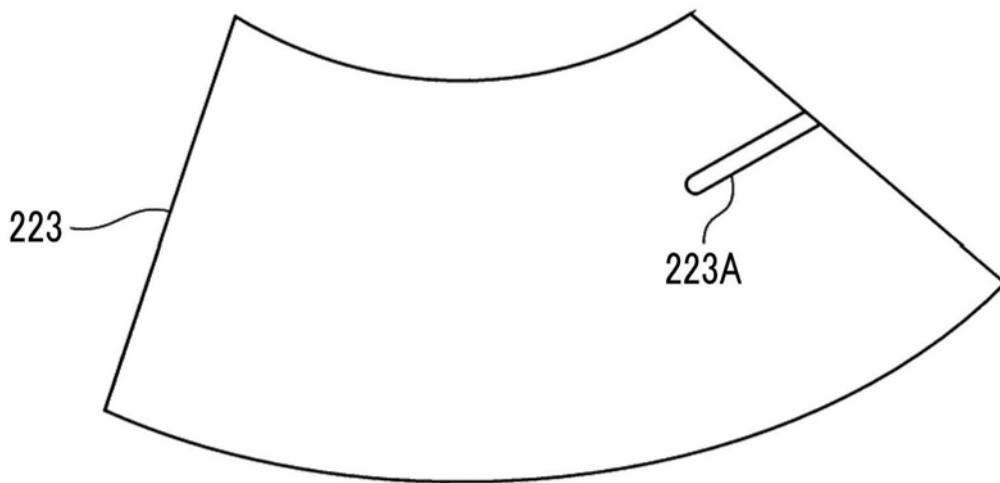


图35B

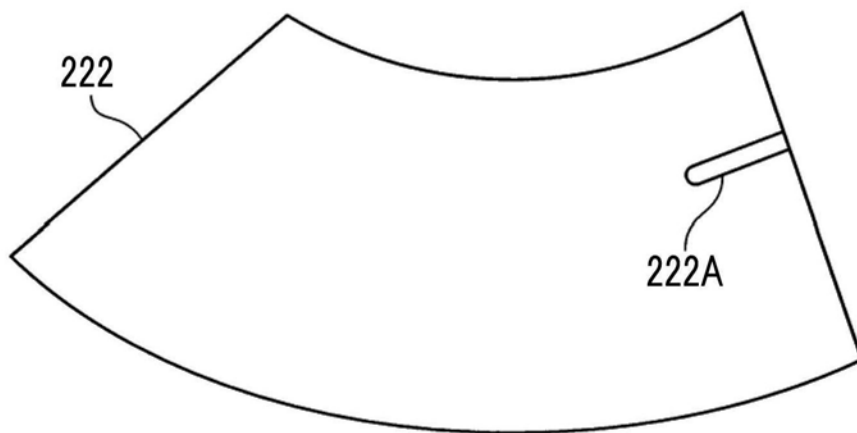


图35C

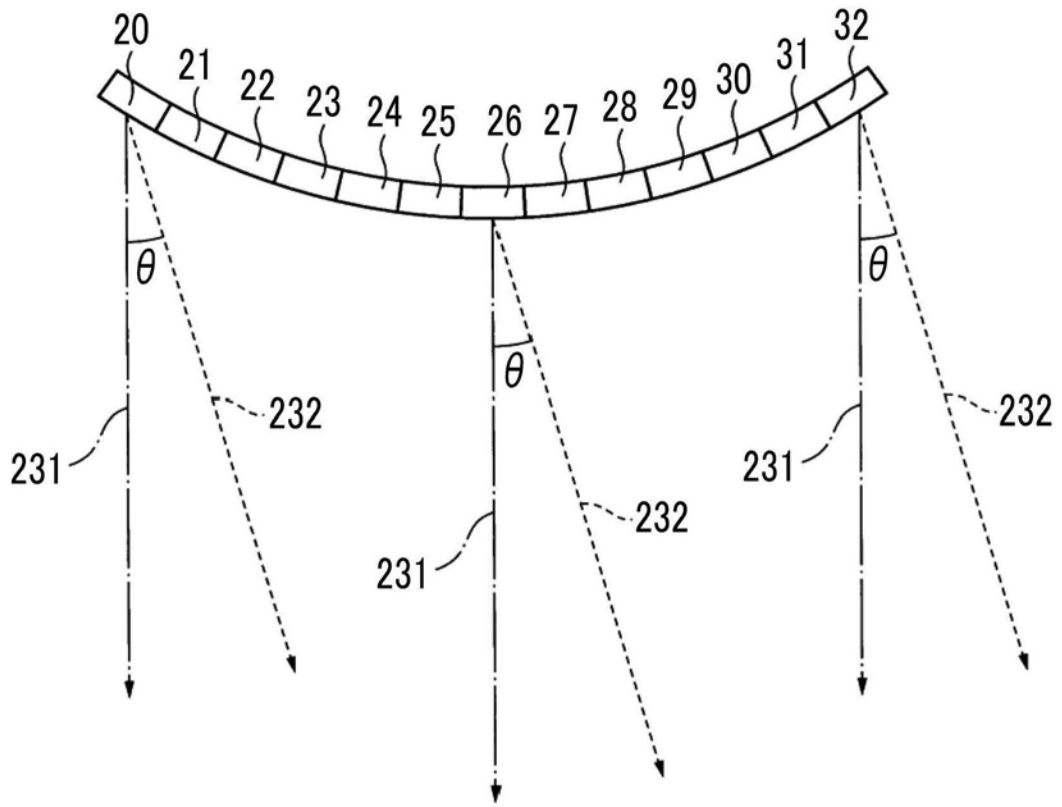


图36

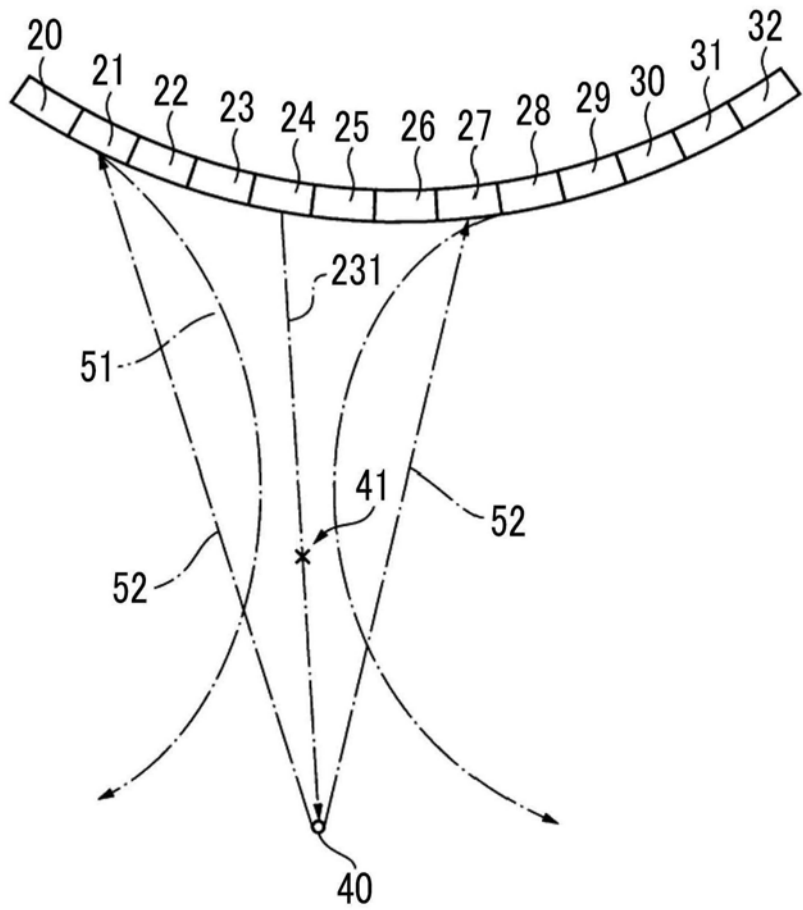


图37A

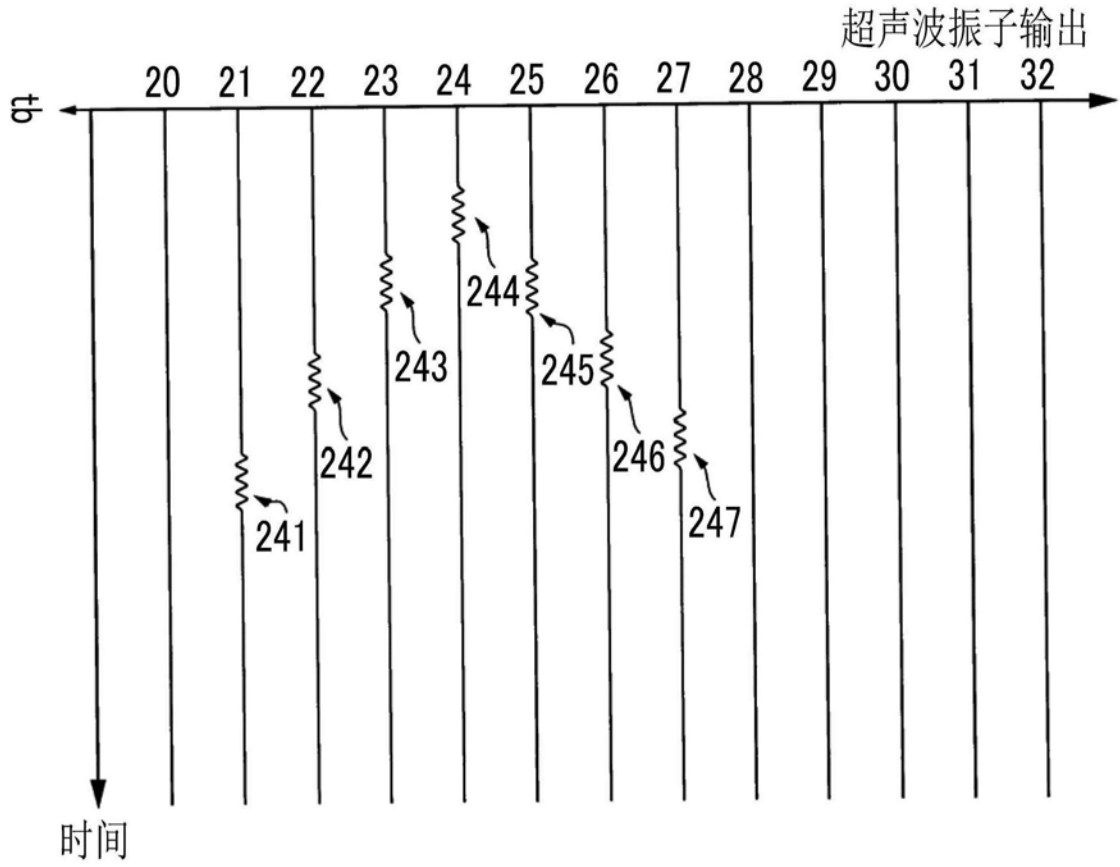


图37B

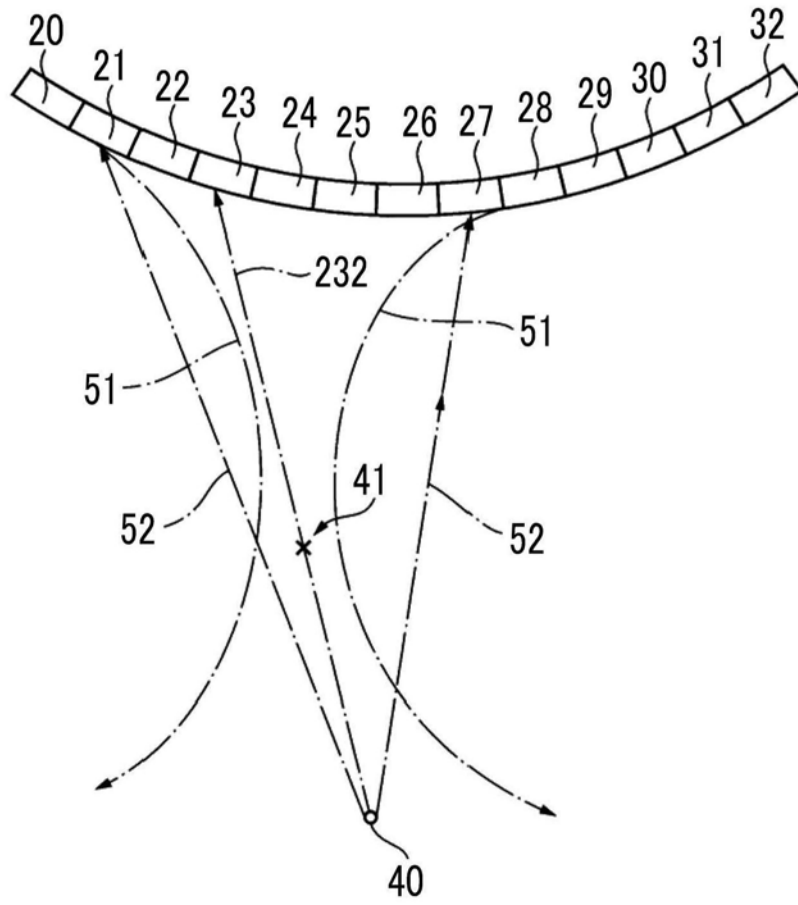


图38A

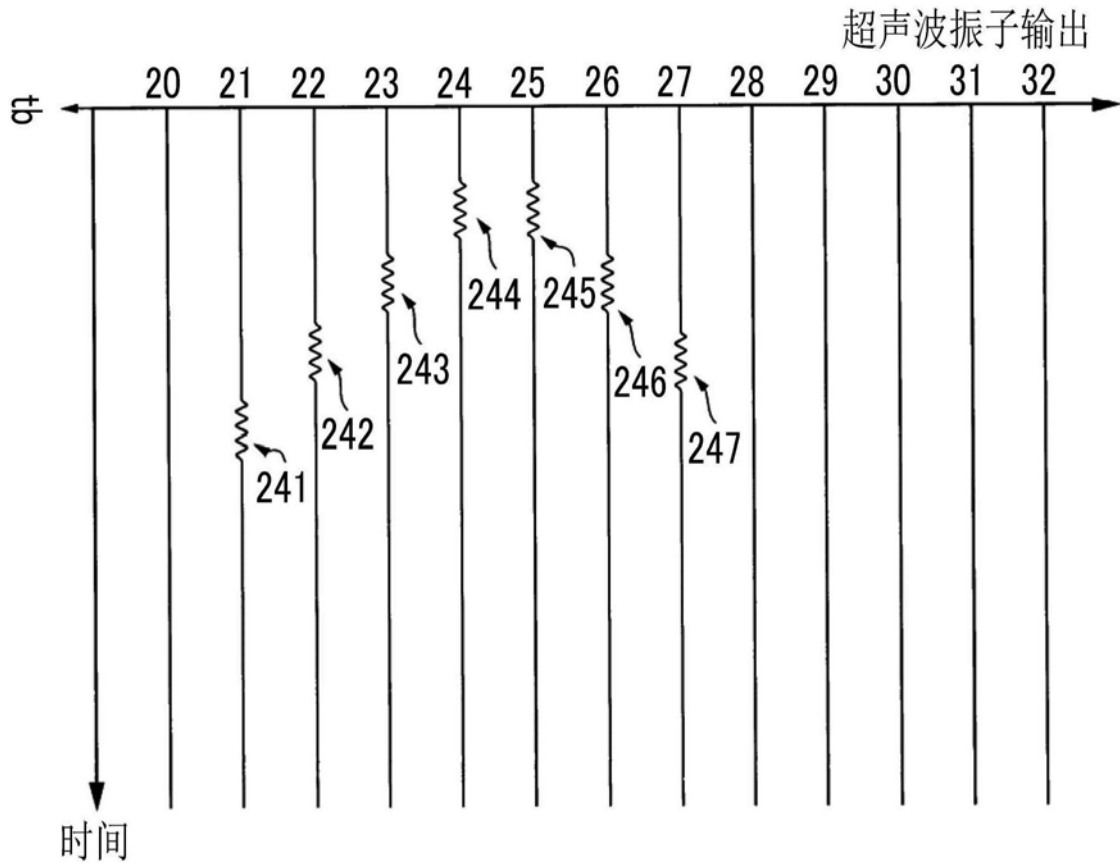


图38B

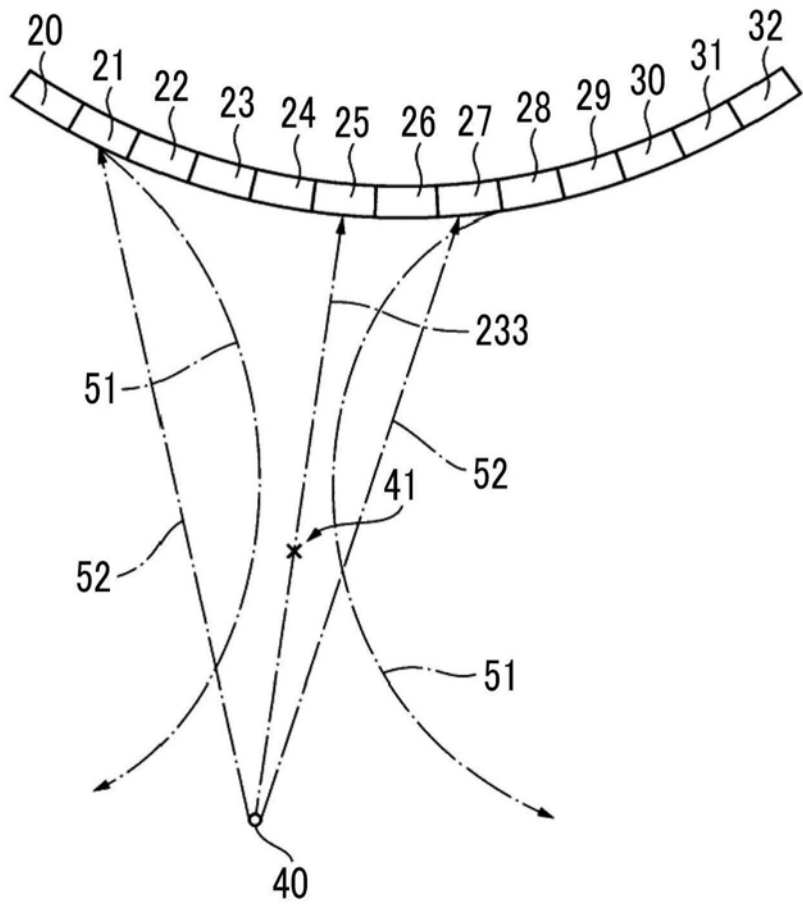


图39A

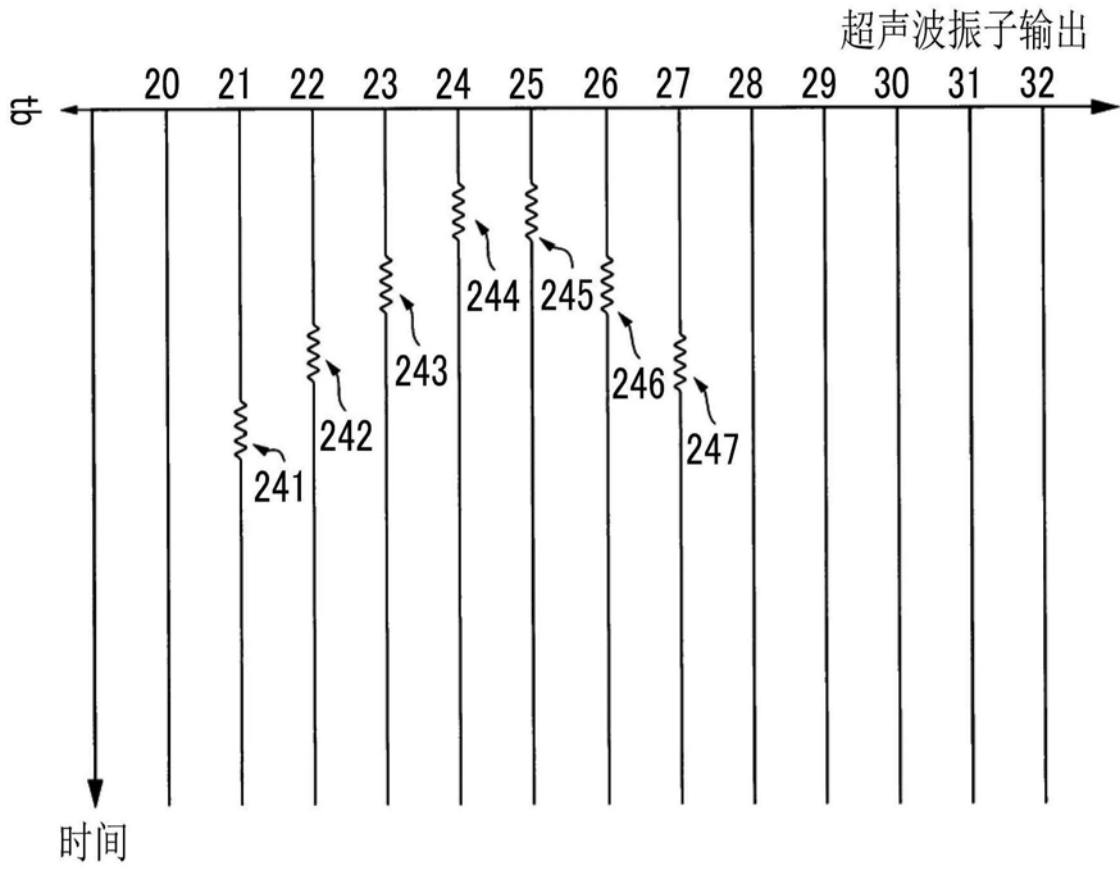


图39B

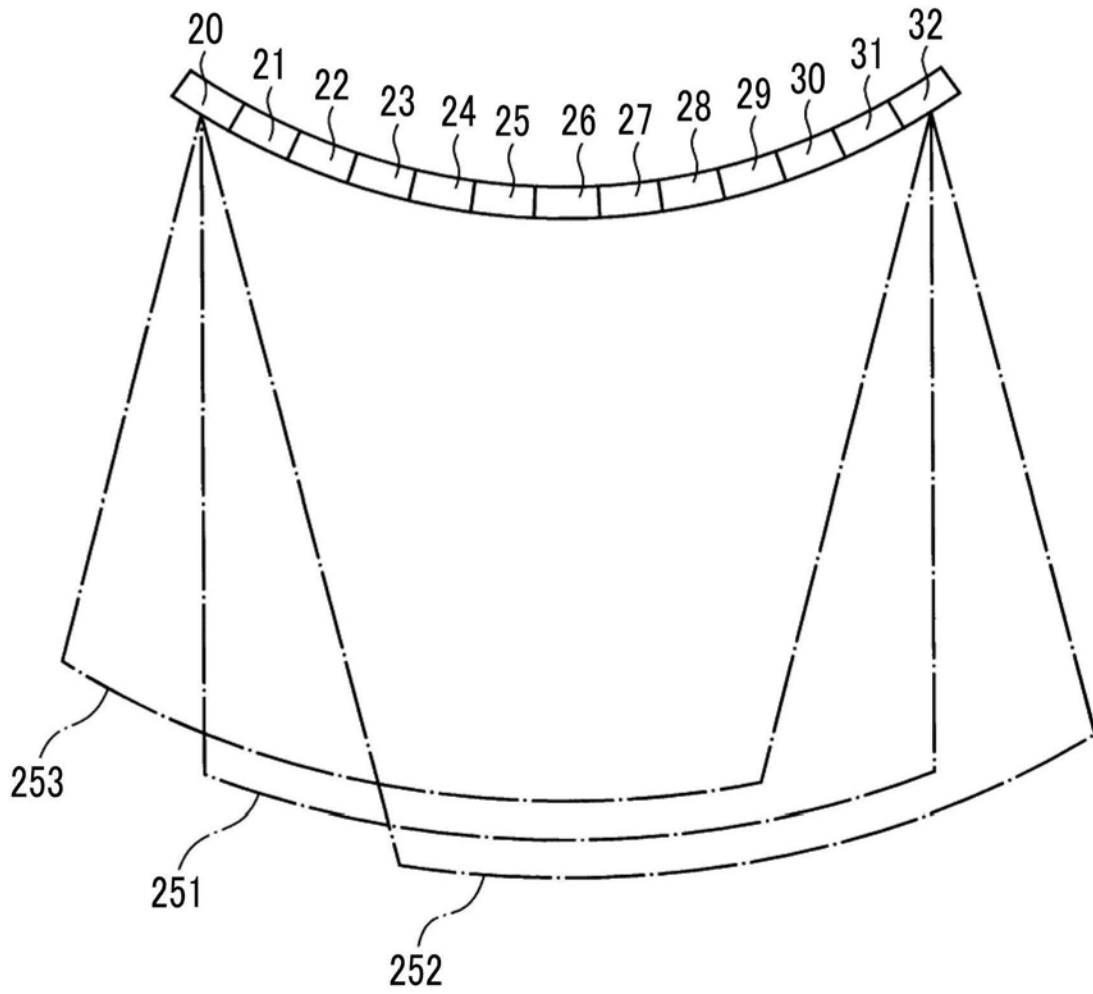


图40

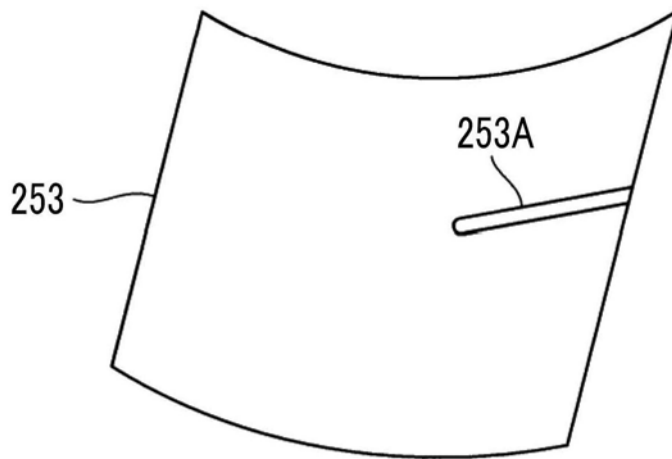


图41A

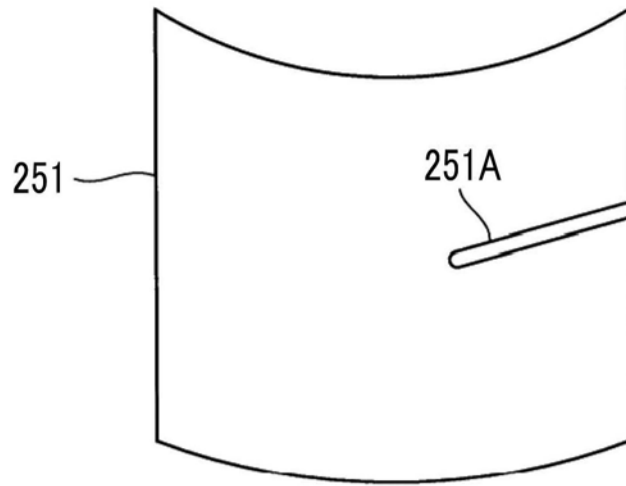


图41B

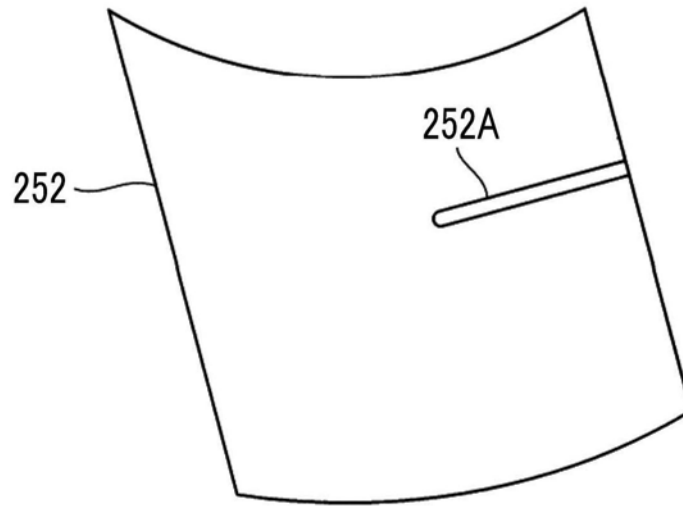


图41C

专利名称(译)	声波图像生成装置及方法		
公开(公告)号	<a href="#">CN107427288B</a>	公开(公告)日	2020-04-21
申请号	CN201680019458.9	申请日	2016-03-17
[标]申请(专利权)人(译)	富士胶片株式会社		
申请(专利权)人(译)	富士胶片株式会社		
当前申请(专利权)人(译)	富士胶片株式会社		
[标]发明人	野口雅史		
发明人	野口雅史		
IPC分类号	A61B8/14		
CPC分类号	A61B8/4461 A61B8/14 A61B8/0841 A61B8/4477 A61B8/463 A61B8/5207 A61B34/20 A61B2034/2063		
审查员(译)	郑亮		
优先权	2015076977 2015-04-03 JP		
其他公开文献	CN107427288A		
外部链接	<a href="#">Espacenet</a> <a href="#">SIPO</a>		

摘要(译)

本发明提供一种能够得到针的辨识度优异的良好图像的声波图像生成装置及方法。若向受检体发送具有以第1方向为中心的强度分布的超声波，则超声波回波从受检体返回。表示超声波回波的超声波回波数据沿虚拟接收方向的线(53)~(55)而进行整相加法运算。若更新发送超声波(51)的超声波振子，则可得到多个第1超声波图像(71)~(73)。由于可得到多种角度的超声波图像(71)~(73)，因此当针穿刺到受检体时，可得到针的辨识度良好的图像。

