



(12)发明专利

(10)授权公告号 CN 107198543 B

(45)授权公告日 2019.09.27

(21)申请号 201710276652.1

(22)申请日 2017.04.25

(65)同一申请的已公布的文献号  
申请公布号 CN 107198543 A

(43)申请公布日 2017.09.26

(73)专利权人 华中科技大学  
地址 430074 湖北省武汉市洪山区珞喻路  
1037号

(72)发明人 尉迟明 丁明跃 李旭 宋俊杰  
钟小丽 李春雨 杨佳丽

(74)专利代理机构 华中科技大学专利中心  
42201  
代理人 许恒恒 李智

(51)Int.Cl.  
A61B 8/00(2006.01)

(56)对比文件

CN 104337548 A,2015.02.11,说明书第45-71段,附图1-13.

CN 1601299 A,2005.03.30,权利要求1、4.

CN 102566193 A,2012.07.11,说明书第41段、附图1.

JP H04347144 A,1992.12.02,全文.

JP 2006138726 A,2006.06.01,全文.

CN 105391422 A,2016.03.09,全文.

审查员 熊狮

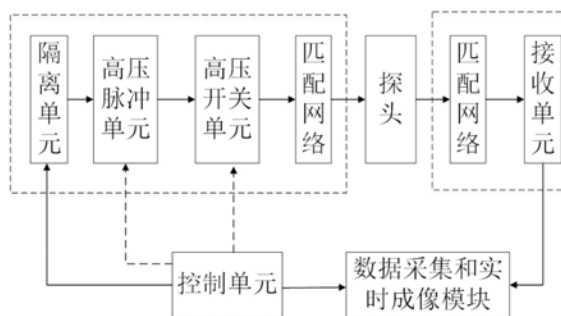
权利要求书2页 说明书9页 附图4页

(54)发明名称

一种用于超声面阵探头的控制装置

(57)摘要

本发明公开了一种用于超声面阵探头的控制装置,包括隔离单元(1)、高压脉冲单元(2)、高压开关单元(3)、匹配网络、接收单元(5)以及控制单元;其中,控制单元的第一输出端连接隔离单元(1)的输入端,该控制单元的第二输出端连接高压脉冲单元(2)的第一输入端,控制单元的第三输出端连接高压开关单元(3)的第一输入端;控制单元用于向隔离单元(1)发出幅值范围不超过5V的低压脉冲信号,向高压脉冲单元(2)发出预先设定的第一控制信号,向高压开关单元(3)发出预先设定的第二控制信号。本发明可同时实现探头的一整行、一整列或多行多列阵元的控制,由此解决传统超声系统电路采用分立元件的复杂性及不稳定性。



1. 一种用于超声面阵探头的控制装置,其特征在于,包括隔离单元(1)、高压脉冲单元(2)、高压开关单元(3)、第一匹配网络、第二匹配网络、接收单元(5)以及控制单元;

所述控制单元的第一输出端连接所述隔离单元(1)的输入端,该控制单元的第二输出端连接所述高压脉冲单元(2)的第一输入端,控制单元的第三输出端连接所述高压开关单元(3)的第一输入端;所述控制单元用于向所述隔离单元(1)发出幅值不超过5V的低压脉冲信号,向所述高压脉冲单元(2)发出预先设定的第一控制信号,向所述高压开关单元(3)发出预先设定的第二控制信号;

所述隔离单元(1)的输出端连接所述高压脉冲单元(2)的第二输入端,该隔离单元(1)用于消除所述低压脉冲信号中的噪声信号,同时避免所述高压脉冲单元(2)产生的信号对所述控制单元的损害,并将去噪后的低压脉冲信号从该隔离单元(1)的输出端输出;

所述高压脉冲单元(2)的输出端连接所述高压开关单元(3)的第二输入端,该高压脉冲单元(2)用于根据所述第一控制信号,将所述去噪后的低压脉冲信号转换成高压脉冲信号,并将所述高压脉冲信号从该高压脉冲单元(2)的输出端输出;

所述高压开关单元(3)的输出端连接所述第一匹配网络的输入端,所述高压开关单元(3)用于根据所述第二控制信号,将所述高压脉冲信号输入到所述第一匹配网络的输入端,该高压脉冲信号再经由所述第一匹配网络的输出端输出至外部超声面阵探头内不同的阵元;

所述第二匹配网络的输入端连接所述外部超声面阵探头,该第二匹配网络用于接收所述外部超声面阵探头发出的超声波发射信号以及回波信号;

所述接收单元(5)与所述第二匹配网络的输出端相连,用于将所述超声波发射信号以及所述回波信号传输至外部数据采集和成像组件;

所述第一控制信号包括与所述外部超声面阵探头内的阵元行方向对应的第一控制信号、以及与所述外部超声面阵探头内的阵元列方向对应的第一控制信号中的至少一种;

所述第二控制信号包括与所述外部超声面阵探头内的阵元行方向对应的第二控制信号、以及与所述外部超声面阵探头内的阵元列方向对应的第二控制信号中的至少一种;

所述低压脉冲信号的频率小于20MHz;所述高压脉冲单元的最高工作频率为20MHz;

此外,所述第一匹配网络用于使所述外部超声面阵探头与所述高压开关单元(3)两者的阻抗相匹配;所述第二匹配网络用于使所述外部超声面阵探头与所述接收单元(5)两者的阻抗相匹配。

2. 如权利要求1所述用于超声面阵探头的控制装置,其特征在于,所述低压脉冲信号的幅值不超过3.3V;所述高压脉冲信号的幅值为12V~150V。

3. 如权利要求1所述用于超声面阵探头的控制装置,其特征在于,所述接收单元(5)还用于将所述超声波发射信号中不在-2.1V~+2.1V范围内的电信号滤除。

4. 如权利要求1所述用于超声面阵探头的控制装置,其特征在于,所述隔离单元(1)为iCoupler磁耦隔离器。

5. 如权利要求1所述用于超声面阵探头的控制装置,其特征在于,所述高压脉冲单元(2)包括依次连接的高压脉冲产生器以及开关二极管;所述高压脉冲产生器用于将所述去噪后的低压脉冲信号转换为所述高压脉冲信号,所述开关二极管用于减小该高压脉冲产生器对所述回波信号的分流作用。

6. 如权利要求1所述用于超声面阵探头的控制装置,其特征在于,所述接收单元(5)为被动型隔离电路,该接收单元(5)无外加直流偏置。

7. 如权利要求1所述用于超声面阵探头的控制装置,其特征在于,所述隔离单元(1)采用ADUM1400元器件,所述高压脉冲单元(2)采用HV7355元器件,所述高压开关单元(3)采用HV2601元器件,接收单元(5)采用MD0101元器件。

## 一种用于超声面阵探头的控制装置

### 技术领域

[0001] 本发明属于医学超声探头控制电路领域,更具体地,涉及一种用于超声面阵探头的控制装置,尤其可适用于二维超声面阵探头。

### 背景技术

[0002] 相较于传统B超,基于二维面阵的实时三维超声诊断仪可以提供更全面、更详细的人体信息,已经逐渐应用于临床检查和诊断中。目前国外主要医学影像企业的高端超声产品上均已实现基于二维面阵的实时三维超声成像技术,由于全连接的面阵探头多发射/接收通道,阵元间易产生电磁串扰,信号的灵敏度和信噪比降低,信号强度减弱,易影响图像重建的质量。

[0003] 在最小化牺牲图像质量的前提下,为了简化系统的复杂度,人们提出稀疏阵列等方法。多路复用可有效地降低阵元密度,但是需要额外的电路系统和控制软件,增加了系统的复杂度和费用。非专利文献(BioMedical Engineering OnLine 2014,13:76)中公开了一种用于高频超声探头的保护电路,该保护电路是基于MOSFET的开关模式电源供电(SMPS, Switching Mode Power Supply)高频探头保护电路,该电路可减少电路的插入损耗,获取更高的信号灵敏度,但由于该电路采用的是分立元件场效应管:第一、电路结构比较复杂,容易受外部干扰;第二、分立式元件使得探头不同的阵元发送和接收信号的时间不同步,影响了探测的精密度;第三、接收部分限幅电路并不能将发射信号限制在较小的幅度范围内,不能达到外部采集系统的幅度要求。

[0004] 此外,对于目前备受关注的实时三维超声成像系统,存在面阵探头阵元数量多、通道数量多而且数据量大等问题,若采用现有的高频超声探头控制装置及控制方法,电路结构将更为复杂,同时抗干扰性也会更差,影响成像质量。

### 发明内容

[0005] 针对现有技术的以上缺陷或改进需求,本发明提供了一种用于超声面阵探头的控制装置,其目的在于同时实现探头的一整行、一整列或多行多列阵元的控制,由此解决传统超声系统电路采用分立元件的复杂性及不稳定性。

[0006] 为实现上述目的,按照本发明的一个方面,提供了一种用于超声面阵探头的控制装置,其特征在于,包括隔离单元(1)、高压脉冲单元(2)、高压开关单元(3)、第一匹配网络、第二匹配网络、接收单元(5)以及控制单元;

[0007] 所述控制单元的第一输出端连接所述隔离单元(1)的输入端,该控制单元的第二输出端连接所述高压脉冲单元(2)的第一输入端,控制单元的第三输出端连接所述高压开关单元(3)的第一输入端;所述控制单元用于向所述隔离单元(1)发出幅值不超过5V的低压脉冲信号,向所述高压脉冲单元(2)发出预先设定的第一控制信号,向所述高压开关单元(3)发出预先设定的第二控制信号;

[0008] 所述隔离单元(1)的输出端连接所述高压脉冲单元(2)的第二输入端,该隔离单元

(1) 用于消除所述低压脉冲信号中的噪声信号,同时避免所述高压脉冲单元(2)产生的信号对所述控制单元的损害,并将去噪后的低压脉冲信号从该隔离单元(1)的输出端输出;

[0009] 所述高压脉冲单元(2)的输出端连接所述高压开关单元(3)的第二输入端,该高压脉冲单元(2)用于根据所述第一控制信号,将所述去噪后的低压脉冲信号转换成高压脉冲信号,并将所述高压脉冲信号从该高压脉冲单元(2)的输出端输出;

[0010] 所述高压开关单元(3)的输出端连接所述第一匹配网络的输入端,所述高压开关单元(3)用于根据所述第二控制信号,将所述高压脉冲信号输入到所述第一匹配网络的输入端,该高压脉冲信号再经由所述第一匹配网络的输出端输出至外部超声面阵探头内不同的阵元;

[0011] 所述第二匹配网络的输入端连接所述外部超声面阵探头,该第二匹配网络用于接收所述外部超声面阵探头发出的超声波发射信号以及回波信号;

[0012] 所述接收单元(5)与所述第二匹配网络的输出端相连,用于将所述超声波发射信号以及所述回波信号传输至外部数据采集和成像组件。

[0013] 优选地,所述第一控制信号包括与所述外部超声面阵探头内的阵元行方向对应的第一控制信号、以及与所述外部超声面阵探头内的阵元列方向对应的第一控制信号中的至少一种;

[0014] 所述第二控制信号包括与所述外部超声面阵探头内的阵元行方向对应的第二控制信号、以及与所述外部超声面阵探头内的阵元列方向对应的第二控制信号中的至少一种。

[0015] 优选地,所述低压脉冲信号的频率小于20MHz,幅值不超过3.3V;所述高压脉冲信号的幅值为12V~150V。

[0016] 优选地,所述接收单元(5)还用于将所述超声波发射信号中不在-2.1V~+2.1V范围内的电信号滤除。

[0017] 优选地,所述第一匹配网络用于使所述外部超声面阵探头与所述高压开关单元(3)两者的阻抗相匹配。

[0018] 优选地,所述第二匹配网络用于使所述外部超声面阵探头与所述接收单元(5)两者的阻抗相匹配。

[0019] 优选地,所述隔离单元(1)为iCoupler磁耦隔离器。

[0020] 优选地,所述高压脉冲单元(2)包括依次连接的高压脉冲产生器以及开关二极管;所述高压脉冲产生器用于将所述去噪后的低压脉冲信号转换为所述高压脉冲信号,所述开关二极管用于减小该高压脉冲产生器对所述回波信号的分流作用。

[0021] 优选地,所述接收单元(5)为被动型隔离电路,该接收单元(5)无外加直流偏置。

[0022] 优选地,所述隔离单元(1)采用ADUM1400元器件,所述高压脉冲单元(2)采用HV7355元器件,所述高压开关单元(3)采用HV2601元器件,接收单元(5)采用MD0101元器件。

[0023] 本发明中用于超声面阵探头的控制装置,通过对预先设定的第一控制信号以及第二控制信号进行改进,使得预先设定的第一控制信号包括与外部超声面阵探头内的阵元行方向对应的第一控制信号、以及与外部超声面阵探头内的阵元列方向对应的第一控制信号中的至少一种,预先设定的第二控制信号包括与外部超声面阵探头内的阵元行方向对应的第二控制信号、以及与外部超声面阵探头内的阵元列方向对应的第二控制信号中的至少一

种,可同时实现探头的一整行、一整列或多行多列阵元的控制;本发明通过集成电路整体式设计,能够克服分立式元件使得探头不同的阵元发送和接收信号的时间不同步的问题,从而确认探测的精密密度。此外,本发明尤其还通过对控制装置整体以及各个组件(包括各个组件之间的连接关系)进行改进,与现有技术相比,能够取得下列有益效果:

[0024] 1、本发明采取高集成电路技术手段,改善了系统复杂度,避免了通道间的串扰及外部的电磁干扰。如高压脉冲单元,经验证,对于24通道信号(即,面阵探头为24x24阵元),仅需要三片8通道的集成电路便可实现高压脉冲产生单元,而对于背景文献中的单通道发射电路,需要8个场效应管构成的;采用数字高压开关电路(如,优选的HV2601元器件)而非模拟开关,实现了用于该面阵探头的行发行接的控制方法,而且在通道的切换、延时上,数字的控制方式更加精确等。

[0025] 2、对于面阵探头的连接方式有稀疏阵列、全连接阵列,本发明中的控制装置及其相应控制方法尤其适用于行列寻址方式(行列寻址方式可参考相关现有技术文献,如Rasmussen M F, Jensen J A. 3-D ultrasound imaging performance of a row-column addressed 2-D array transducer: A measurement study[C]// Ultrasonics Symposium (IUS), 2013 IEEE International. IEEE, 2013: 1460-1463.),经验证发现,基于行列寻址的引脚连接方式可以解决稀疏阵列因阵元数少而出现的旁瓣水平高、信噪比低以及全连接阵列阵元数多,实现难等问题,同时具有较好的图像质量,但目前对于这种连接方式的面阵探头控制装置国内并没有其他单位实现,而本发明的控制装置的高压脉冲产生单元与高压开关单元和探头的连接方式正是针对该种探头引脚连接方式所设计的,仅在外部一个控制单元的作用下,只需修改对应发射单元(9~15接口)及开关单元(19~23接口)的控制引脚信号便可以实现该行列寻址面阵探头的收发控制;

[0026] 3、由于超声探头发出的发射信号并不为单一频率,而是产生具有一定带宽,而且发射电路所产生的脉冲宽度越窄,系统的纵向分辨力也将越高,因此所设计的控制装置,尤其在发射脉冲的控制上要求脉宽可调,相关研究表明,发射脉冲的宽度为探头工作中心频率倒数的一半时,发射效率较高。对于分立元件所构成的发射电路,发射脉宽不可改变,因而发射效率低,同时也限制了换能器的通用性。经验证,本发明装置的高压脉冲单元,其工作频率范围可达到20MHz,不需更换元器件,仅通过控制单元便可实现脉宽可调。因此,这种工作频率范围宽、脉宽可调的控制装置更适用于多种频率或宽频探头的收/发控制,不仅限于针对上述提到了自主研发的7.5MHz的面阵探头的收/发控制,因此,该控制装置的适用性好。

[0027] 4、本发明选用iCoupler磁耦隔离器作为隔离单元,无需外部驱动器或分立器件,同时消除了不确定的电流传送比率、非线性传送特性以及随时间漂移和随温度漂移问题,比起光耦合器,功耗降低了90%;

[0028] 5、该控制装置接收单元采用的是被动型隔离电路,BioMedical Engineering OnLine 2014中提到的关于被动型和主动型隔离电路,被动型保护电路不需要外加直流偏置,可减少由直流电源引入的噪声干扰。因为发射和接收共用超声阵元,所以高压脉冲产生单元经探头连接至接收单元,后端采集系统采集到的信号既包括发射信号又包括回波信号,因过高的发射信号会对采集系统造成损害,因此需增加接收隔离电路。对BioMedical Engineering OnLine 2014中设计的隔离限幅接收电路进行仿真测试,对于相同频率、相同

幅度的测试输入信号,BioMedical Engineering OnLine 2014中设计的隔离限幅接收电路输出信号幅度比该控制装置接收单元的输出幅度大。

### 附图说明

[0029] 图1是用于面阵探头的三维超声成像系统原理框图,虚线框内为本发明的原理框图,实线为信号流程,虚线为控制流程;

[0030] 图2A为实施例1的隔离单元1的结构示意图;

[0031] 图2B为实施例1的高压脉冲单元2的结构示意图;

[0032] 图2C为实施例1的高压开关单元3的结构示意图;

[0033] 图2D为实施例1的匹配网络4的结构示意图;

[0034] 图2E为实施例1的接收单元5的结构示意图;

[0035] 图2F为实施例1的整体连接关系示意图。

[0036] 其中,隔离单元1可采用ADUM1400元器件,高压脉冲单元2可采用HV7355、MMBD3004元器件,高压开关单元3可采用HV2601元器件,接收单元5可采用MD0101、MMBD4148SE元器件;

[0037] 两个ADUM1400元器件的输出端引脚11、12、13、14分别经电阻与HV7355元器件输入端引脚1至8相连(例如,其中一个ADUM1400元器件的输出端引脚11、12、13、14分别经电阻与HV7355元器件输入端引脚4、3、2、1相连,另一个ADUM1400元器件的输出端引脚11、12、13、14分别经电阻与HV7355元器件输入端引脚5、6、7、8相连)。

### 具体实施方式

[0038] 为了使本发明的目的、技术方案及优点更加清楚明白,以下结合附图及实施例,对本发明进行进一步详细说明。应当理解,此处所描述的具体实施例仅仅用以解释本发明,并不用于限定本发明。此外,下面所描述的本发明各个实施方式中所涉及到的技术特征只要彼此之间未构成冲突就可以相互组合。

[0039] 本发明提供了一种用于超声面阵探头的控制装置,包括隔离单元、高压脉冲单元、高压开关单元、第一匹配网络、第二匹配网络、接收单元以及控制单元;

[0040] 所述控制单元的第一输出端连接隔离单元的输入端,第二输出端连接高压脉冲单元的第一输入端,第三输出端连接高压开关单元的第一输入端;所述控制单元用于向所述隔离单元发出20MHz以下,0~3.3V的低压脉冲信号,向高压脉冲单元发出第一控制信号(例如可以是并行发射的多个方波信号),向高压开关单元发出第二控制信号;

[0041] 所述隔离单元可采用iCoupler磁耦隔离器;其输出端连接高压脉冲单元的第二输入端,用于消除所述低压脉冲信号中的噪声信号,同时防止高压脉冲信号对控制单元造成损坏;

[0042] 所述高压脉冲单元的输出端连接所述高压开关单元的第二输入端,用于根据第一控制信号,将低压脉冲信号转换成12V~150V的高压脉冲信号,该高压脉冲幅度与该高压脉冲单元的外加供电电压幅度正相关(以图2B中外加+80V的外电压为例,该高压脉冲单元输出的高压脉冲幅度为80V)。高压脉冲单元2用于根据第一控制信号将去噪后的低压脉冲信号转换成高压脉冲信号时,根据高压脉冲单元2所采用的集成芯片及其相关引脚的具体类

型,可以为高有效或低有效;例如,当所用的集成芯片为高有效时,当第一控制信号为1时,进行高压转换,输出为高压;当第一控制信号为0时,不进行高压转换。

[0043] 所述高压脉冲单元包括依次连接的高压脉冲产生器以及开关二极管;所述高压脉冲产生器用于将所述低压脉冲信号转换为高压脉冲信号,所述开关二极管用于减小发射电路对回波信号的分流作用;

[0044] 所述高压开关单元的输出端连接第一匹配网络的输入端,所述高压开关单元用于根据第二控制信号,将高压脉冲信号输出至探头内不同的阵元;

[0045] 所述第一匹配网络的输出端作为所述控制装置的第一输出端,用于连接外部探头,并进行外部探头与高压开关单元的阻抗匹配,从而提高高压脉冲信号的灵敏度;

[0046] 所述第二匹配网络的输入端作为所述控制装置的第二输入端,用于连接外部探头并接收外部探头发出的超声波发射信号以及回波信号,并进行外部探头与接收单元的阻抗匹配,从而提高超声信号的灵敏度;

[0047] 所述接收单元用于将所述超声波发射信号中超过 $-2.1V\sim+2.1V$ 的电信号滤除,以便满足本发明所用到的NI采集系统的输入电压幅度要求。

[0048] 实施例1

[0049] 本实施例公开了一种可用于二维超声面阵探头的控制装置,如图1、图2A至图2F所示,它包括控制单元、隔离单元1、高压脉冲单元2、高压开关单元3、匹配网络4(包括第一匹配网络、第二匹配网络)、以及接收单元5;高压脉冲单元2的各路输出分别与高压开关单元3的输入端连接,由高压开关单元3输出的高压脉冲信号通过第一匹配网络输出至外部的面阵探头,面阵探头受激发后产生的超声波信号再通过第二匹配网络输出至接收单元5的输入端,经接收单元5转换为电信号,并最终进入外部采集系统进行处理和实时成像。

[0050] 其中,控制单元选用的是Xilinx公司的FPGA开发板;所述控制单元的第一输出端连接隔离单元的输入端,第二输出端连接高压脉冲单元的第一输入端,第三输出端连接高压开关单元的第一输入端;所述控制单元用于向所述隔离单元发出15MHz的低压脉冲信号,向高压脉冲单元发出第一控制信号,向高压开关单元发出第二控制信号。

[0051] 如图2A至图2F所示,隔离单元1包括四通道的iCoupler隔离器数字隔离器U1、电容C1以及电容C2。iCoupler技术消除了与光耦合器相关的不确定的电流传送比率、非线性传送特性以及随时间漂移和随温度漂移问题,功耗降低了90%,并且无需外部驱动器或分立器件。数字隔离器U1的接口2、8、9、15作为接地端(GND),接口3~6作为隔离单元的输入端,分别用于接收控制单元的低压脉冲,接口7和接口10悬空,接口1和接口16分别作为隔离单元的两个电源输入端,用于输入3.3V的直流电压,同时在接口1与地端,以及接口16与地端,分别连接有电容C1以及电容C2,其电容大小为 $0.1\mu F\sim 1\mu F$ ,用于滤除直流电压对低压脉冲信号引入的噪声。数字隔离器U1的接口11~14作为隔离单元的输出端,用于连接高压脉冲产生单元。

[0052] 如图2B所示,高压脉冲产生单元2包括高压脉冲产生器U3、开关二极管(U4~U7)以及退耦电容,用于将3.3V的低压脉冲信号转换为150V的高压脉冲信号,从而为探头内阵元提供振动所需的激励脉冲;其中,高压脉冲产生器U3的1~8接口作为第一输入端,分别连接两个隔离单元1的输出端,其56、9~15接口作为高压脉冲单元的第二输入端,连接控制单元,用于接收控制单元输出的控制信号(即,第一控制信号);高压脉冲产生器U3的42~43接

口作为探头第一通道发射信号接口,连接开关二极管U4的输入端2~4;开关二极管U4的接口3作为高压脉冲单元的输出端,连接高压开关单元3的第一输入端(开关二极管U4的接口6与U4的接口3相类似设置;其他28~41接口、以及开关二极管U5~U7也相类似设置,分别作为探头其他多个通道发射信号接口,可对应探头的行方向或列方向;另外,还可通过将行发射信号与列发射信号相配合,从而控制某个具体阵元)。高压脉冲产生器U3的16接口连接有+3.3V电源;高压脉冲产生器U3的55、23和48接口共同连接+5V电源;高压脉冲产生器U3的19~22、49~52接口连接后共同连接电压VPP;17接口连接-5V电源;高压脉冲产生器U3的24~27、44~47、54和57接口则直接接地。

[0053] 高压脉冲产生器U3选用八通道、高压高速、单极性脉冲产生器,每个通道的输出级能够提供±1.5A漏电流和高达150V的摆幅电压,单极性脉冲产生器输出的脉冲上限频率与探头的中心频率相关,本实施例的高压脉冲产生器U3的最高工作频率为20MHz,完全满足中心频率为7.5MHz的面阵探头设计要求,而且一片该集成芯片可以同时实现八通道的阵元控制,从而减少电路复杂度,高压脉冲的脉宽可调,有助于提高发射效率,而且高压脉冲幅度也可调。四组开关二极管U4~U7内含两对反接的二极管(图中未直接示出,是由MMBD300芯片内部结构特性决定的),用于克服高压脉冲产生单元中的发射电路对接收单元中的接收回路的影响。如果该芯片被短接,则发射电路对接收的回波信号产生的分流作用,会导致接收端输入阻抗降低。高压脉冲信号从其中一端输入,如2、4引脚输入,3引脚输出,对于回波来说,两个二极管可能处于正向接法,但由于回波信号幅度较小(目前至多200mv),该二极管通常正向导通电压为1.0V左右,并不能使它们导通,因此在接收状态,两个反接二极管均处于截止状态。

[0054] 图2C中的高压开关单元3包括高压开关U8、电容C20、C21和C22。高压开关U8可选用16通道高压模拟开关(该16通道的高压开关U8,可对应2个8通道的高压脉冲产生单元2),专门为类似医学超声成像或其他陶瓷换能器驱动设计的,该器件可以在低压控制信号的作用下实现高压开关切换。一片该集成有高压模拟开关的芯片可以同时实现16通道的阵元控制,从而可以提高该装置的工作效率,而且电路的结构非常简单。U8的3~12接口、25~34接口和37~48接口中,偶数接口为该单元的第一输入端口,奇数接口为输出端口,第一输入端的八个接口与高压脉冲单元2的输出端相连;第二输入端,即19~23接口连接控制单元,高压开关单元3的输出端连接第一匹配网络的输入端,在外部控制单元的控制信号作用下实现开关通、断,从而进行探头内阵元的选通。U8的17接口为接地端,接口13、15和接口18为电源接入端,在电源接入端和接口13、15和接口18之间,分别连接有电容C20、C21和C22,用于退耦。

[0055] 两个匹配网络4(任意一个匹配网络的结构示意图如图2D所示)为本发明中所使用的一组匹配网络,由第一匹配网络和第二匹配网络组成,作用是进行探头与外部电路的阻抗匹配,从而提高信号灵敏度。第一匹配网络由电阻R、电容C和电感L组成;第二匹配网络是由电阻R'、电容C'和电感L'组成,其具体值可根据探头的频率进行调整,从而实现阻抗匹配、减少信号损失。每通道信号对应连接一组匹配网络,一组匹配网络分别连接该装置的高压开关单元3输出端和接收单元5的输入端,即探头的发射控制端和接收控制端。如图2D所示,第一匹配网络的输入端R接高压开关单元输出端,电感L、电容C并联连接,一端接在匹配网络的第一输出端,另一端共地(GND),其输出端连接外部探头;第二匹配网络的输入端R'

接外部探头,电感 $L'$ 和电容 $C'$ 同第一匹配网络,并联接在匹配网络的输出端与接地端,其输出端连接接收单元的输入端。

[0056] 如图2E所示,接收单元5可由T/R开关U9组成。U9选用的为四通道高压保护T/R开关(U9可为多个,图中未完全示出,一个8通道的高压脉冲产生单元2可对应至少2个U9),该器件无需外部供电和外部控制单元提供控制命令,可减少由直流电源引入的噪声,使用起来非常简单、方便。另外,该器件可以将接收到的探头发射脉冲的幅度限制在一定范围内,便于采集。U9的2、4、6、8接口为所述接收单元的输入端,连接第二匹配网络的输出端,其11、13、15、17接口为接收单元的第一输出端,分别连接外部采集系统。

[0057] 由于探头的作用是既发射超声波,同时也接收反射回波,因此,后端采集系统所采集到的信号既包括发射信号,也包括回波信号;根据采集系统的采集电压范围,接收单元5可对接收到的发射信号的幅值进行调整,例如,鉴于采集系统的采集电压范围(不超过 $\pm 2.1V$ )限制,T/R开关U9的作用是将发射信号限制在 $2.1V$ 的范围内,同时不影响数百毫伏的回波信号,以避免发射信号对后端采集系统的影响。

[0058] 该控制电路的工作原理如下:

[0059] S1.控制单元向隔离单元发出一组 $0\sim 3.3V$ 的低压脉冲信号,向高压脉冲单元发出第一控制信号,向高压开关单元发出第二控制信号;

[0060] S2.高压脉冲单元在第一控制信号的作用下,将低压脉冲信号转换为足以激励探头阵元工作的高压脉冲信号并发送至高压开关单元;

[0061] S3.高压开关单元接收第二控制信号后进行开关的选通,从而从不同的输出端将高压脉冲信号传送至第一匹配网络,进而发送给外部探头,进行阵元的选通工作;

[0062] S4.探头发射超声波信号,到达待测物体表面,超声波的反射信号以及回波信号由探头接收并传送至第二匹配网络后,送入接收单元,最后由接收单元将超声波信号转换为小于 $2.1V$ 的电信号并输出至外部采集系统;

[0063] S5.外部采集系统将该电信号经数据处理后成像。

[0064] 在该过程中,由于我们采用了这套用于面阵探头的收/发控制电路,仅用几片集成芯片和一些常用的电阻、电容等构成了 $24\times 24$ 阵元面阵探头三维超声系统硬件模块,高压脉冲的宽度可随时通过控制单元进行调节,通常高压脉冲的宽度大小(该宽度可为单个周期内高电平所持续的长度)可设置为探头中心频率倒数的一半,无需更改装置内的部件,而且高压脉冲的幅度也可通过高压脉冲单元电源端进行调节,最大可达到 $150V$ ;探头内阵元的选通也只需通过修改高压开关单元第二输入端的控制信号,因此对该装置的控制也会更加的简便。另外,该装置由于具有较宽的频率适用范围,阵元选通方法可调,因此不限于行列寻址方法的面阵的控制,也可以用于其他频率或其他扫描方式的超声探头收发控制,适用性强;另外集成芯片的使用使得电路抗干扰能力更强,系统更稳定。

[0065] 本发明中,隔离单元1,可同时防止高压脉冲信号对控制单元造成损坏;第一匹配网络的输出端作为该控制装置整体的第一输出端,用于连接外部探头,并进行外部探头与高压开关单元3的阻抗匹配,从而提高高压脉冲信号的灵敏度;第二匹配网络的输入端作为该控制装置整体的第二输入端,用于连接外部探头并接收外部探头发出的超声波发射信号以及回波信号,并进行外部探头与接收单元5的阻抗匹配,从而提高超声信号的灵敏度;接收单元5可用于将超声波发射信号中不在 $-2.1V\sim +2.1V$ 范围内的电信号滤除,以便满足本

发明所用到的NI采集系统的输入电压幅度要求(当然,根据实际需求,-2.1V~+2.1V的范围也可以灵活调整)。本发明中的接收单元5属于被动型隔离电路,即不需要外加直流偏置的隔离电路,相对于外加直流偏置的隔离电路,本发明中的接收单元5可减少由直流电源引入的噪声干扰。另外,控制单元还可向成像模块提供的是一个触发信号(如图1所示),仅在该触发信号有效时(如高电平时),成像模块才进行数据采集。根据聚焦位置(即成像物体位置),可事先计算并确定延迟时间,不同的延迟时间可以预先设置,外部数据采集、处理及实时成像组件可采用现有技术中的相关组件(例如,可参考现有技术文献,如Elliott C, Vijayakumar V, Zink W, et al. National instruments LabVIEW: a programming environment for laboratory automation and measurement[J]. Journal of the Association for Laboratory Automation, 2007, 12(1): 17-24.),相应的外部数据采集和实时成像模块所采用的算法可以根据预先设定的相应延迟时间进行计算(根据超声波发射信号、以及回波信号进行超声波成像的相关算法,可参考现有技术文献,如von Ramm O T, Smith S W, Pavy Jr H G. High-speed ultrasound volumetric imaging system. II. Parallel processing and image display[J]. Ultrasonics, Ferroelectrics, and Frequency Control, IEEE Transactions on, 1991, 38(2): 109-115.),从而得出超声波图像。第一匹配网络可以为多个,与外部探头的阵元数相一致,第二匹配网络数量也相对应。本发明中的第一控制信号、第二控制信号,根据高压脉冲单元2、高压开关单元3所采用的具体芯片型号,任意一个控制信号可以为多位信号。预先设定的第一控制信号、第二控制信号,它们的时序变换,可根据预先设定的阵元选择顺序灵活调整(本发明正是通过第一控制信号和第二控制信号的组合实现阵元选择),该第一控制信号、第二控制信号具体的时序变换可以采用编程软件(如ModelSim等)确定。

[0066] 本发明是通过控制单元对高压脉冲单元和高压开关单元的控制来实现探头内阵元的选通设定,例如,可按第一控制信号与外部超声面阵探头内的阵元行方向对应、第二控制信号与外部超声面阵探头内的阵元列方向对应的方式,也可按第一控制信号与外部超声面阵探头内的阵元列方向对应、第二控制信号与外部超声面阵探头内的阵元行方向对应的方式,根据第一控制信号和第二控制信号,实现外部超声面阵探头内的阵元按具体位置(例如具体某一行中的具体某一列)的选通。当确定聚焦面后,可在采集系统中设置相应延时时间,当接收单元接收到信号后送至采集系统,通过后期的延时叠加和其他的一些算法进行成像。另外,根据探头阵元行、列的宽度,或实际控制需求,可灵活调整各个芯片的个数,相应的控制信号(如第一控制信号、第二控制信号)也需对应调整。

[0067] 本发明中,各个元器件(如ADUM1400、HV7355、MMBD3004等),其他未详细说明的引脚,可以参照各个元器件的现有连接方式(如使用说明等)进行连接。

[0068] 本发明中的隔离单元1可采用ADI公司的磁耦隔离器件(iCoupler技术是ADI公司的一项专利隔离技术,它是一种基于芯片尺寸的变压器,而非传统的基于光电耦合器所采用的发光二极管(LED)与光敏三极管结合,因采用了高速的iCOMS工艺,因此在功耗、体积、集成度、速度等各方面都优于光耦;同时能满足医用设备高电压工业应用、电源以及其它高隔离度环境的严格隔离要求)。

[0069] 本领域的技术人员容易理解,以上所述仅为本发明的较佳实施例而已,并不用以限制本发明,凡在本发明的精神和原则之内所作的任何修改、等同替换和改进等,均应包含

在本发明的保护范围之内。

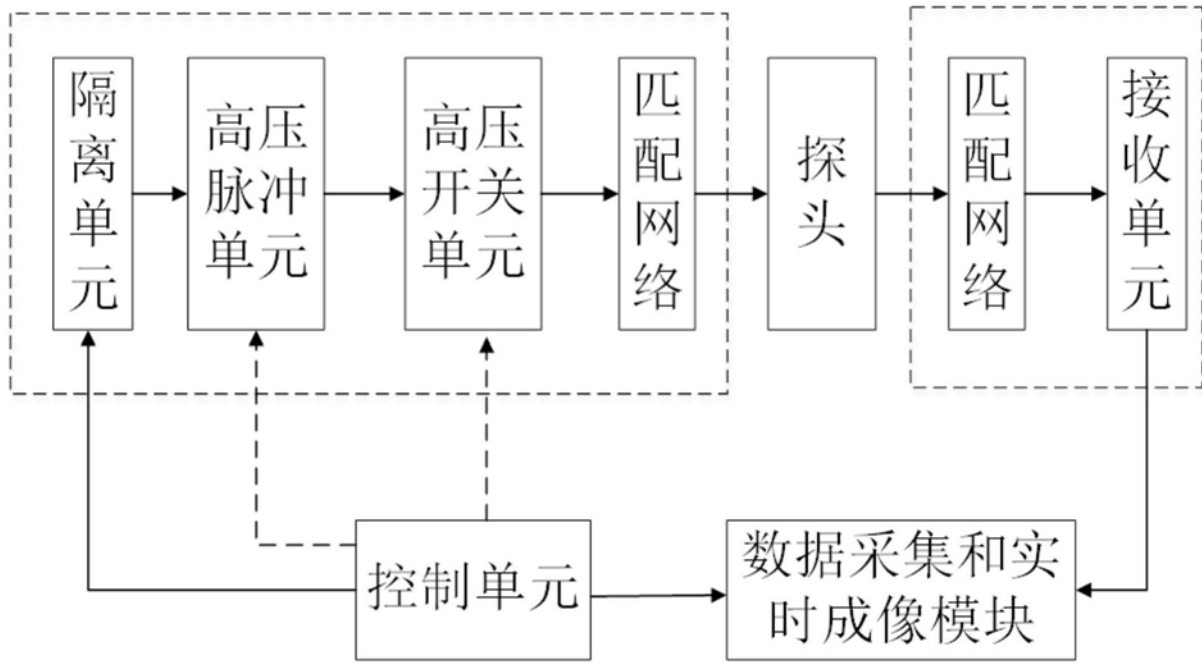


图1

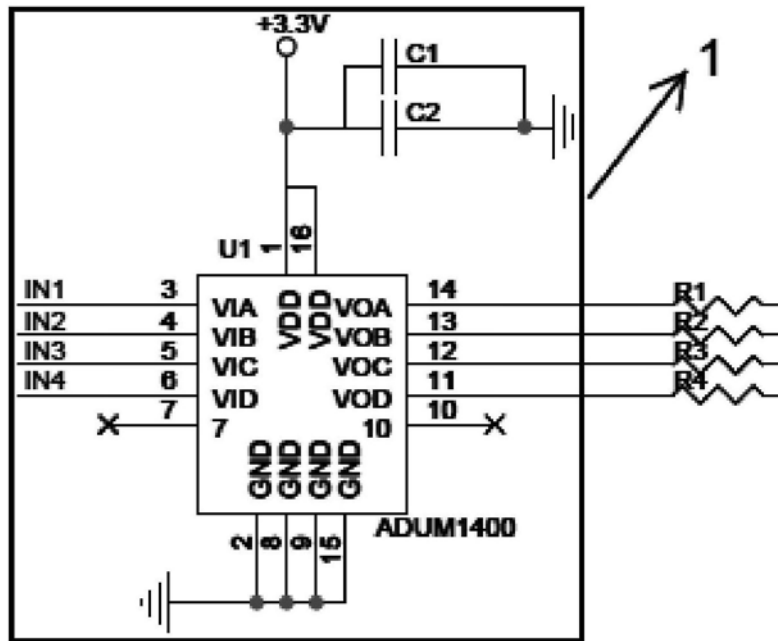


图2A

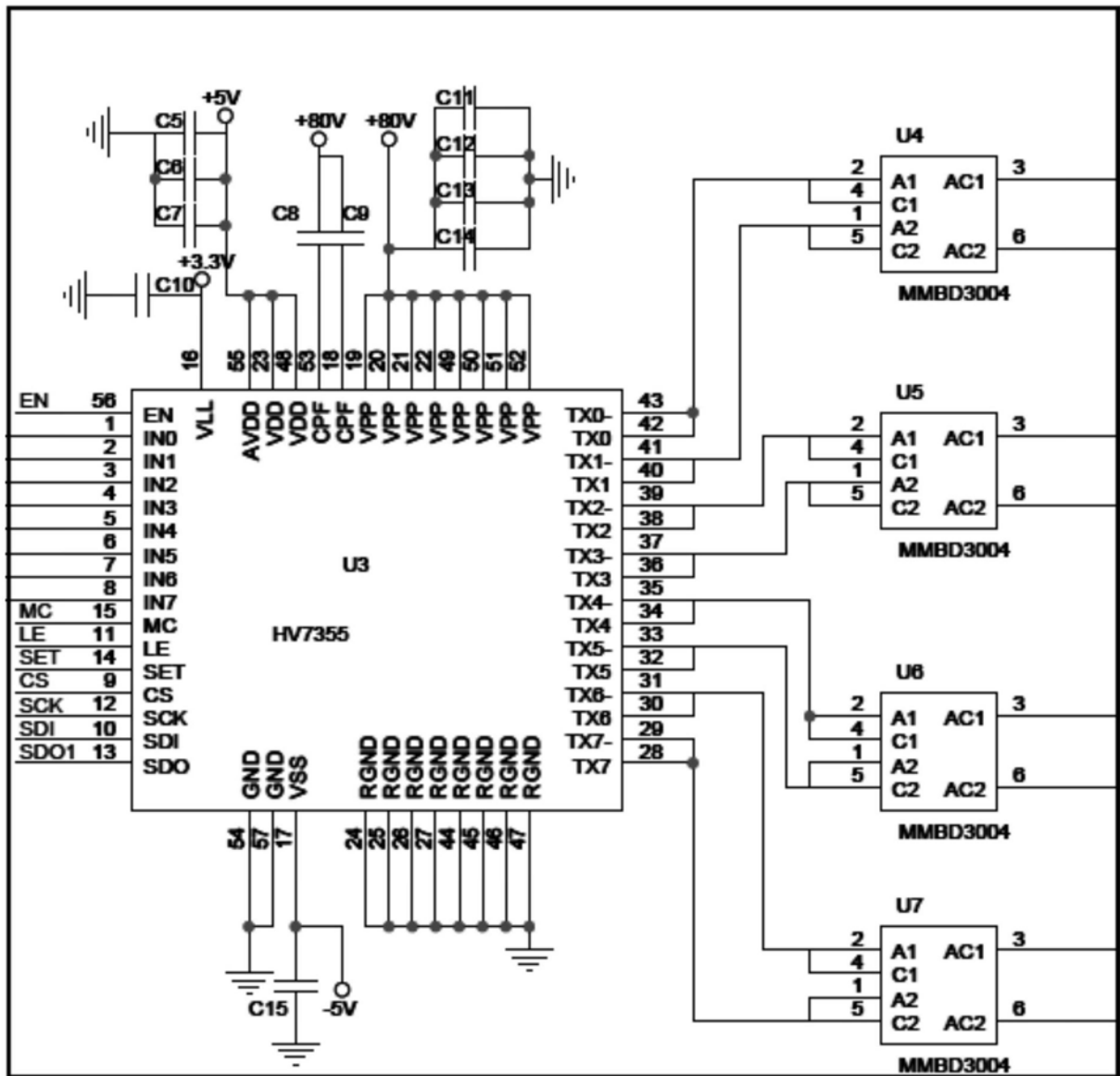


图2B



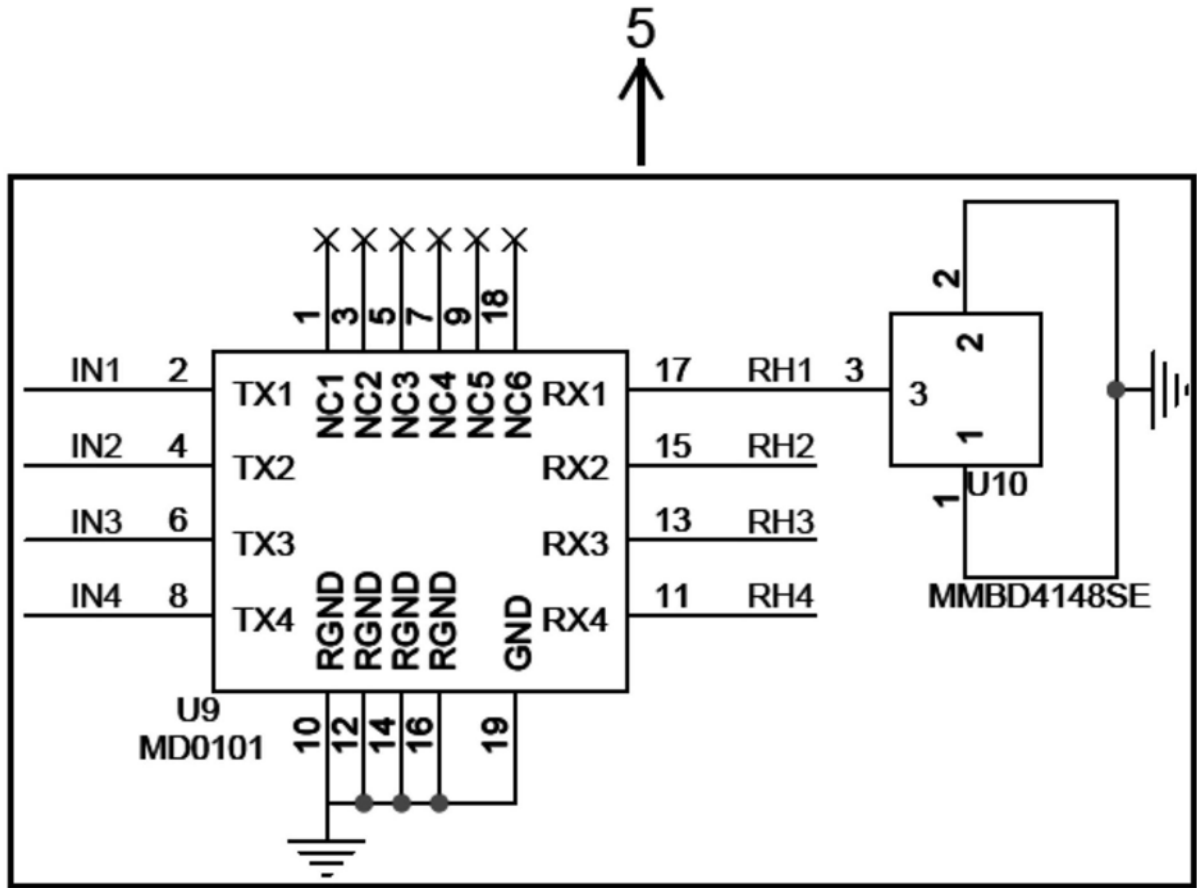


图2E

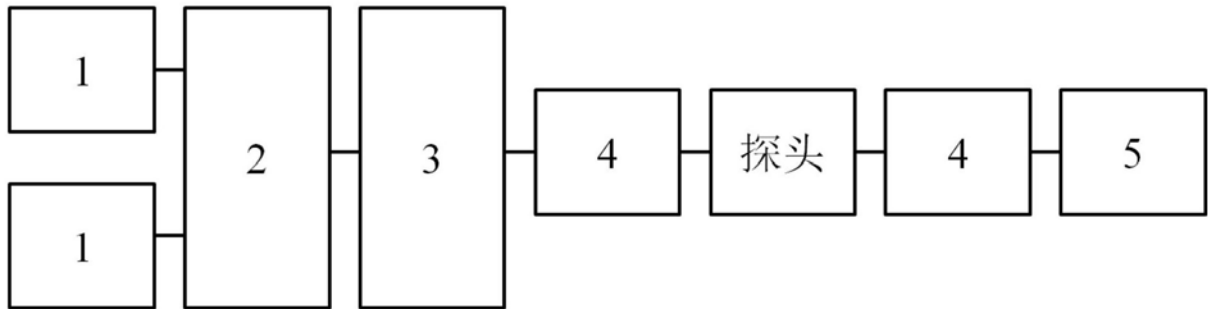


图2F

专利名称(译)	一种用于超声面阵探头的控制装置		
公开(公告)号	<a href="#">CN107198543B</a>	公开(公告)日	2019-09-27
申请号	CN201710276652.1	申请日	2017-04-25
[标]申请(专利权)人(译)	华中科技大学		
申请(专利权)人(译)	华中科技大学		
当前申请(专利权)人(译)	华中科技大学		
[标]发明人	尉迟明 丁明跃 李旭 宋俊杰 钟小丽 李春雨 杨佳丽		
发明人	尉迟明 丁明跃 李旭 宋俊杰 钟小丽 李春雨 杨佳丽		
IPC分类号	A61B8/00		
代理人(译)	李智		
其他公开文献	CN107198543A		
外部链接	<a href="#">Espacenet</a> <a href="#">SIPO</a>		

摘要(译)

本发明公开了一种用于超声面阵探头的控制装置，包括隔离单元(1)、高压脉冲单元(2)、高压开关单元(3)、匹配网络、接收单元(5)以及控制单元；其中，控制单元的第一输出端连接隔离单元(1)的输入端，该控制单元的第二输出端连接高压脉冲单元(2)的第一输入端，控制单元的第三输出端连接高压开关单元(3)的第一输入端；控制单元用于向隔离单元(1)发出幅值范围不超过5V的低压脉冲信号，向高压脉冲单元(2)发出预先设定的第一控制信号，向高压开关单元(3)发出预先设定的第二控制信号。本发明可同时实现探头的一整行、一整列或多行多列阵元的控制，由此解决传统超声系统电路采用分立元件的复杂性及不稳定性。

