



(12) 发明专利申请

(10) 申请公布号 CN 105487793 A

(43) 申请公布日 2016. 04. 13

(21) 申请号 201510808743. 6

A61B 8/08(2006. 01)

(22) 申请日 2015. 11. 19

(30) 优先权数据

US14/794645 2015. 07. 08 US

(71) 申请人 深圳市理邦精密仪器股份有限公司

地址 518000 广东省深圳市南山区蛇口南海大道 1019 号南山医疗器械园 B 栋三楼

(72) 发明人 肖恩·墨菲 拉里·麦克凯布

理查德·亨德森

(74) 专利代理机构 深圳中一专利商标事务所

44237

代理人 张全文

(51) Int. Cl.

G06F 3/0488(2013. 01)

G06F 3/0484(2013. 01)

G06F 3/0481(2013. 01)

A61B 8/00(2006. 01)

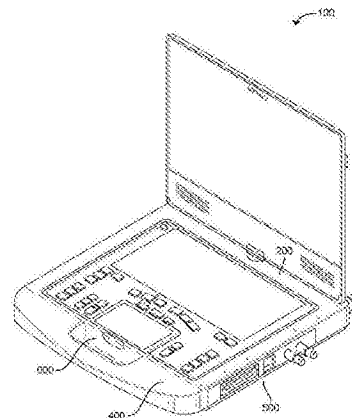
权利要求书2页 说明书26页 附图24页

(54) 发明名称

便携式超声用户界面和资源管理系统及方法

(57) 摘要

便携式超声系统, 包括被包括在用于相对于所述便携式超声系统的主壳体打开和关闭的所述便携式超声系统的铰链部分内的主屏幕、被包括在所述便携式超声系统的所述主壳体的上表面上的触摸屏、以及被包括在所述便携式超声系统的所述主壳体的上表面上的触摸板。所述系统进一步包括处理电路, 所述处理电路用于执行通用计算操作、用于接收超声成像数据、还用于向主屏幕、触摸屏或触摸板中至少一者提供超声信息。



1. 一种便携式超声系统,包括:

主屏幕,其被包括在用于相对于所述便携式超声系统的主壳体打开和关闭的便携式超声系统的铰链部分内;

触摸屏,其被包括在所述便携式超声系统的所述主壳体的上表面上;

触摸板,其被包括在所述便携式超声系统的所述主壳体的上表面上;

和处理电路,其用于执行通用计算操作和接收超声成像数据;

其中,所述处理电路被进一步用于向所述主屏幕、所述触摸屏或所述触摸板中的至少一者提供超声信息。

2. 如权利要求1所述的便携式超声系统,其特征在于,所述处理电路用于在所述主屏幕上显示超声图像。

3. 如权利要求1所述的便携式超声系统,其特征在于,所述处理电路用于把超声成像用户界面显示在包括用于超声成像的多个控制选项或控制设置的所述触摸屏上,其中所述处理电路被进一步用于接收来自触摸屏的触摸输入从而基于接收的触摸输入调整超声成像。

4. 如权利要求1所述的便携式超声系统,其特征在于,所述处理电路用于从所述触摸板接收触摸输入,其中所述处理电路被进一步用于执行调整所述主屏幕上显示的超声图像、调整所述触摸屏上显示的用户界面、或基于接收的触摸输入调整超声成像中的至少一个操作。

5. 如权利要求1所述的便携式超声系统,其特征在于,所述触摸板相对于所述触摸屏设置在位于所述主壳体上表面上的触摸屏的下方。

6. 如权利要求1所述的便携式超声系统,其特征在于,进一步包括被包括在所述主壳体的所述上表面上的键盘,还包括用于对处理电路提供输入的多个按钮。

7. 如权利要求1所述的便携式超声系统,其特征在于,所述处理电路用于从可拆卸的超声模块接收所述超声成像数据。

8. 一种便携式超声系统,包括:

主屏幕,其被包括在用于相对于所述便携式超声系统的主壳体打开和关闭的便携式超声系统的铰链部分内;

触摸屏,其被包括在所述便携式超声系统的所述主壳体的上表面上;

以及处理电路,其用于:

执行通用计算操作,还用于接收超声成像数据,

提供超声信息到所述主屏幕或所述触摸屏中的至少一者,

在包括用于超声成像的多个控制选项或多个控制设置的所述触摸屏上显示超声成像用户界面,以及

接收来自触摸屏的触摸输入并基于被接收的触摸输入调整超声成像。

9. 如权利要求8所述的便携式超声系统,其特征在于:所述超声成像界面包括对应于血流量分析门的门图标,所述触摸输入包括在所述触摸屏上执行的手势,所述处理电路进一步用于基于手势调整血流量分析门的校准。

10. 如权利要求8所述的便携式超声系统,其特征在于:所述超声成像界面包括距离增益补偿插件,所述距离增益补偿插件包括用于允许调整所述主屏幕上显示的图像区域的不同位置的增益的多个滑动条,并且其中所述距离增益补偿插件用于响应于垂直地越过多个

滑动条的单个滑动式的用户输入来调整多个滑动条中的若干个滑动条。

11. 如权利要求10所述的便携式超声系统,其特征在于:所述距离增益补偿插件用于响应于接收输入,通过朝着垂直地越过多个滑动条的单个滑动式的用户输入的方向移动滑动条的设定值来调整多个滑动条。

12. 如权利要求8所述的便携式超声系统,其特征在于:所述超声成像界面包括用于储存多个不同按钮的库按钮,用户可拖动所述库按钮进入所述超声成像界面的空白位置从而添加一组包括在所述超声成像界面中的定制化的界面组件。

13. 如权利要求8所述的便携式超声系统,其特征在于:所述超声成像界面包括多个选项卡,每个选项卡对应于不同的超声成像功能,且每个选项卡包括多个用户输入特征。

14. 如权利要求8所述的便携式超声系统,其特征在于:进一步包括被包括在所述主壳体的上表面上的键盘,还包括用于向处理电路提供输入的多个按钮。

15. 如权利要求8所述的便携式超声系统,其特征在于:进一步包括被包括在所述便携式超声系统的所述主壳体的上表面上的触摸板,其中所述处理电路用于从所述触摸板接收触摸输入,且其中所述处理电路被进一步用于执行调整在所述主屏幕上显示的超声图像、调整在所述触摸屏上显示的用户界面、或基于接收的触摸输入调整超声成像中的至少一个操作。

16. 如权利要求8所述的便携式超声系统,其特征在于:所述处理电路用于在所述触摸屏上只显示超声成像用户界面,且其中超声图像不被显示在所述触摸屏上。

17. 一种便携式超声系统,包括:

主屏幕,其被包括在用于相对于所述便携式超声系统的主壳体打开和关闭的便携式超声系统的铰链部分内;

触摸板,其被包括在便携式超声系统的主壳体的上表面上并用于接收基于触摸的输入和显示图像;

以及处理电路,其用于执行通用计算操作和被配置为接收超声成像数据,

其中所述处理电路被进一步用于向主屏幕或触摸板中的至少一者提供超声信息,且

其中所述处理电路被进一步用于控制触摸板上的图像的显示。

18. 如权利要求17所述的便携式超声系统,其特征在于,所述处理电路被用于在所述触摸板上显示图像及接收对应于所述触摸板上的多个被定义的区域来自触摸板的输入。

19. 如权利要求18所述的便携式超声系统,其特征在于,基于所述便携式超声系统的操作模式,在所述被定义的区域子集里被接收的输入的类型被所述处理电路所控制,且其中所述处理电路用于在识别每个区域的输入类型的触摸板上显示图像。

20. 如权利要求17所述的便携式超声系统,其特征在于,所述处理电路用于从触摸板接收基于手势的输入,且其中所述处理电路被进一步用于在表明用户如何基于手势执行输入的触摸板上显示图像。

便携式超声用户界面和资源管理系统及方法

背景技术

[0001] 本发明一般涉及便携式超声设备的领域。超声设备通过换能器生成和发出超声波为病人成像。换能器对这些超声波的回波进行测量从而提供与病人相关的数据。通过使用计算机设备,数据可被分析并集合到病人的影像中。典型地,便携式超声设备为具有有限电池寿命并由手推车运输的大型系统。可选择地,一些便携性超声系统为手持式的,但是还是相对较大。本申请包括可增强便携性、使用性和可配置性的特征或便携式超声系统。

发明内容

[0002] 在一个涉及便携式超声系统的实施例中,该便携式超声系统包括主屏幕、触摸屏和触摸板,其中所述主屏幕被包括在用于相对于所述便携式超声系统的主壳体打开和关闭的所述便携式超声系统的铰链部分内,所述触摸屏被包括在所述便携式超声系统的主壳体的上表面上,所述触摸板被包括在所述便携式超声系统的主壳体的上表面上。所述系统进一步包括处理电路,所述处理电路用于执行通用计算操作、用于接收超声成像数据、还用于向主屏幕、触摸屏或触摸板中的至少一个提供超声信息。

[0003] 在另一个涉及便携式超声系统的实施例中,该便携式超声系统包括被包括在用于相对于所述便携式超声系统的主壳体打开和关闭的所述便携式超声系统的铰链部分内的主屏幕、被包括在所述便携式超声系统的主壳体的上表面上的触摸屏、以及处理电路。所述处理电路用于执行通用计算操作、用于接收超声成像数据、为主屏幕与触摸屏中的至少一个提供超声信息、把超声成像用户界面显示在包括用于超声成像的多个控制选项或设置的触摸屏上、以及接收来自触摸屏的触摸输入并基于接收的触摸输入调整超声成像。

[0004] 在另一个涉及便携式超声系统的实施例中,该便携式超声系统包括被包括在用于相对于所述便携式超声系统的主壳体打开和关闭的所述便携式超声系统的铰链部分内的主屏幕;被包括在所述便携式超声系统的主壳体的上表面上的触摸板,该触摸板被配置为接收基于输入的触摸并显示图像;以及处理电路,所述处理电路用于执行通用计算操作及用于接收超声成像数据。所述处理电路还用于对主屏幕或触摸板中的至少一个提供超声信息,以及用于控制触摸板上图像的显示。

[0005] 上述总结只是说明性的,且并不会造成任何限制。除了以上描述的说明性的方面、实施例和特征,通过参照附图和说明书,更多的方面、实施例和特征将变得显而易见。

附图说明

[0006] 图1示出了包括本发明多个方面的便携式超声系统的一个实施例;

[0007] 图2为便携式超声系统的一个实施例的主视图;

[0008] 图3为便携式超声系统的一个实施例中部件的方框图;

[0009] 图4A示出了触摸屏用户界面的一个实施例,其具有用于接收用户输入和/或对用户显示信息的可配置的界面;

[0010] 图4B示出了深度增益补偿工具的一个实施例;

- [0011] 图4C示出了具有文件夹的触摸屏用户界面的一个实施例；
- [0012] 图5A示出了根据一个示例性的实施例的用户界面中的库按钮；
- [0013] 图5B示出了根据一个示例性的实施例在库按钮被选择之后的用户界面；
- [0014] 图5C示出了根据一个示例性的实施例的用户界面的定制化；
- [0015] 图5D示出了根据一个实施例的通过按下和保持按钮进入定制化模式；
- [0016] 图6示出了具有多个区域的触摸板或触摸屏的一个实施例；
- [0017] 图7示出了根据一个示例性的实施例使用触摸板或触摸屏进行手势输入；
- [0018] 图8示出了根据一个示例性实施例的用户连同触摸板或触摸屏可执行多个手势；
- [0019] 图9示出了具有多个区域的主屏幕的一个实施例；
- [0020] 图10示出了显示在主屏幕的信息的一个实施例；
- [0021] 图11示出了具有多个输入和输出设备的便携式超声系统的一个示例实施例；
- [0022] 图12示出了用于控制功能和相关的硬件资源的功能堆栈的一个实施例的方框图；
- [0023] 图13A示出了根据一个实施例将激活功能添加到功能堆栈中；
- [0024] 图13B示出了对应于功能激活的用户界面；
- [0025] 图13C示出了根据一个实施例被用于分配资源到功能的程序设计逻辑的流程图；
- [0026] 图14A示出了根据一个实施例被用户从功能堆栈中退出的功能；
- [0027] 图14B示出了根据一个实施例的在功能退出之后的功能堆栈；
- [0028] 图14C示出了展示退出功能后的结果的用户界面的一个实施例；
- [0029] 图15A示出了功能堆栈对在用户界面选择新功能作出响应的一个实施例；
- [0030] 图15B示出了用户界面对选择新功能作出响应的一个实施例；
- [0031] 图16示出根据一个示例性的实施例在功能堆栈内被用于分配位置到功能的程序设计逻辑的流程图。

具体实施方式

[0032] 通常,本发明涉及用于便携式超声系统的特征。该特征增强了便携式超声系统的便携性、可配置性和功能性。便携式超声系统一般是电池供电的。该系统在可行的情况下也可由市电供电。便携式超声系统可被用于产科和妇科成像(如,测量胎儿的大小,检查胎儿的位置等),心脏成像(例如,识别异常心脏结构,测量血流量等),泌尿成像等。因为便携式超声系统可能会被用于不理想的情况(如没有准备连接电源,没有正规工作台等),因此在此描述的特征有助于解决这种情况出现的问题。

[0033] 参阅图1,其示出了便携式超声系统100的一个实施例。便携式超声系统100可包括用于提高显示系统耐久性的显示器支撑系统200。便携式超声系统100可进一步包括用于固定超声探头和/或换能器的锁定杆系统500。在一些实施例中,便携式超声系统100包括增加便携性和使用性的人体工程学控制系统400。在更多的实施例中,还包括状态指示系统600,其可向用户显示关于便携式超声系统100的信息。便携式超声系统100可进一步包括如容易操作和定制的用户界面、可调支撑脚、备用电池、模块化结构和制冷系统等特征。

[0034] 参阅图2,其展示了便携式超声系统100的一个实施例的主视图。主壳体150将便携式超声系统100的部件收容在内。在一些实施例中,收容在主壳体150内部的部件包括锁定杆系统500、人体工程学控制系统400和状态指示系统600。主壳体150可用于支撑因为便携

式超声系统100的模块化结构而可被替换和/或升级的电子组件。在一些实施例中,便携式超声系统100包括显示壳体140。显示壳体140可包括显示支撑系统200。在一些实施例中,便携式超声系统100包括用于接收用户输入和显示信息的触摸板或触摸屏110,用于接收用户输入和显示信息的触摸屏120,和用于显示信息的主屏幕130。

[0035] 参阅图3,其方框图展示了便携式超声系统100的一个实施例中的内部部件。便携式超声系统100包括主电路板161。主电路板161实行计算任务从而支持便携式超声系统100的功能并提供了在便携式超声系统100内不同部件的连接和通讯。在一些实施例中,主电路板161被配置为便于替换和/或可升级的模块。

[0036] 为了执行计算、控制和/或通信任务,主电路板161包括处理电路163。处理电路163用于执行一般程序和执行与便携式超声系统100具体功能相关联的处理和计算任务。例如,处理电路163可执行涉及通过超声设备提供的信号和/或数据生成图像、为便携式超声系统100运行操作功能和接收用户输入等的计算和/或操作。处理电路163可包括用于处理任务的存储器165和处理器167。例如,处理电路可执行计算和/或操作。

[0037] 处理器167可为,或可包括,一个或多个微处理器、专用集成电路(ASICs)、包含一个或多个处理部件的电路、分配式处理部件组、支持微处理器的电路系统或其他用于处理的硬件。处理器167用于执行计算机代码。该计算机代码可被储存在存储器165中从而完成和促进本文描述的关于便携式超声系统100的活动。在其他实施例中,该计算机代码可从硬盘存储169或通信接口175(如,该计算机代码可从主电路板161外部的来源被提供)被检索并提供到处理器167。

[0038] 存储器165可为任何易失性或非易失性的能够储存与本文描述的活动相关的数据或计算机代码的计算机可读存储介质。例如,存储器165可包括为计算机代码模块(如,可执行的代码、目标代码、源代码、脚本代码、机器代码等)的模块,该模块被配置为通过处理器167执行。存储器165可包括涉及包括超声成像、电池管理、操作用户输入、显示数据、使用无线通信设备传送和接收数据等功能的计算机执行代码。在一些实施例中,处理电路163可代表多个处理设备的集合(如多处理器等)。在这种情况下,处理器167代表设备的集合处理器以及存储器165代表设备的集合储存设备。当被处理器167执行时,处理电路163被用于完成本文描述的与便携式超声系统100相关的活动。

[0039] 硬盘储存169可为存储器165的一部分和/或在便携式超声系统100中用于非易失性长期储存。硬盘储存169可储存本地文件、临时文件、超声图像、病人数据、操作系统、执行代码、和任何用于支持本文描述的便携式超声系统100的活动的其他数据。在一些实施例中,硬盘储存被嵌入在主电路板161上。在其他的实施例中,硬盘储存169位于远离主电路板161的位置并与之连接,从而允许数据、电功率和/或控制信号的转移。硬盘储存169可为光驱、磁驱动、固态硬盘驱动和闪存等。

[0040] 在一些实施例中,主电路板161包括通信接口175。通信接口175包括使主电路板161的部件和通信硬件能通信的连接。例如,通信接口175可提供主电路板161和网络设备(如,网卡,无线发射器/接收器等)之间的连接。在进一步的实施例中,通信接口175可包括支持附加通信硬件的功能性或促进通信硬件和主电路板161之间的数据转移的附加电路。在其他实施例中,通信接口175可为片上系统(System on a Chip, SOC)或其他允许数据转移和数据接收的集成系统。在这种情况下,通信接口175可直接连接到主电路板161作为可

移除的封装或可嵌入的封装。

[0041] 在一些实施例中,便携式超声系统100包括电源板179。电源板179包括传递电力到处于便携式超声系统100中和/或附属于便携式超声系统100的部件和设备的部件和电路。在一些实施例中,电源板179包括用于交流电直流电转换、电压变换、传递稳定电源等的部件。这些部件可包括变压器、电容、调节器等,从而执行以上功能。在进一步的实施例中,电源板179包括用于决定电池电源可用功率的电路。在其他的实施例中,电源板179包括转换电源的电路。例如,当市电被转换时,电源板179可从备用电源获取电力。在进一步的实施例中,电源板179包括协同备用电源被作为不间断电源来进行操作的电路。电源板179也包括到达主电路板161的连接。该连接可允许电源板179与主电路板161彼此发送和接收信息。例如,电源板179可发送信息到主电路板161,以允许决定继续使用电池电源。至主电路板161的连接可允许主电路板161传送命令到电源板179。例如,主电路板161可传送命令到电源板179并从一种电源切换到另一种电源(例如,当主电池被切换时切换到备用电池)。在一些实施例中,电源板179被配置为一个模块。在这种情况下,电源板179可被配置为可替换的和/或可升级的模块。

[0042] 主电路板161还可包括促进如上所述的电源板179和主电路板161之间的通信的电源接口177。电源接口177可包括使主电路板161的部件和电源板179之间能够通信的连接。在进一步的实施例中,电源接口177包括支持电源板179功能的附加电路。例如,电源接口177可包括用于促进计算剩余电池电量,管理可用电源之间的转换等的电路。在其他实施例中,上述讨论的电源板179的功能可通过电源接口177实施。例如,电源接口177可为片上系统(SOC)或其他集成系统。在这种情况下,电源接口177可被直接连接到主电路板161作为可移除的封装或可嵌入的封装。

[0043] 继续参考图3,主电路板161的一些实施例包括用户输入接口173。用户输入接口173可包括使主电路板161的部件和用户输入设备硬件之间能够通信的连接。例如,用户输入接口173可在主电路板161和电容式触摸屏、电阻式触摸屏、鼠标、键盘、按钮和/或用于进程的控制器之间提供连接。在一个实施例中,用户输入接口173将用于触摸板或触摸屏110、触摸屏120和主屏幕130的控制器连接到主电路板161。在其他实施例中,用户输入接口173包括用于触摸板或触摸屏110、触摸屏120和主屏幕130的控制电路。例如,每一个用户输入接口173可与一个单体输入设备(例如,触摸板或触摸屏110、触摸屏120、键盘、按钮等)相关联。

[0044] 在进一步的实施例中,用户输入接口173可包括支持附加用户输入硬件功能,或促进用户输入硬件和主电路板161之间的数据转移的附加电路。例如,用户输入接口173可包括控制器电路以作为触摸屏控制器。用户输入接口173还可包括与用户输入硬件相关联的用于控制触觉反馈设备的电路。在其他的实施例中,用户输入接口173可为片上系统(SOC)或其他集成系统,其允许接收用户输入或其他控制用户输入硬件。在这种情况下,用户输入接口173可被直接连接到主电路板161作为一个可移除的封装或嵌入的封装。

[0045] 主电路板161还可包括促进超声板179和主电路板161之间通信的超声板接口189。超声板接口189可包括使主电路板161的部件和超声板191之间能够通信的连接。在进一步的实施例中,超声板接口189包括支持超声板191的功能的附加电路。例如,超声板接口189可包括促进对用于通过由超声板191提供的超声数据生成图像的参数所进行的计算的电

路。在一些实施例中,超声波接口189为片上系统或其他集成系统。在这种情况下,超声板接口189可被直接连接到主电路板161作为可移除的封装或可嵌入的封装。

[0046] 在其他实施例中,超声板接口189包括可改善模块化超声板191的使用的连接。超声板191可为能够执行涉及超声成像的功能(如多路复用来自超声探头/换能器的传感器信号,控制由超声探头/换能器产生的超声波的频率等)的模块(如超声模块)。超声板接口189的连接可为超声板191的替换(例如,用升级的板或用于不同应用的板替换超声板191)提供便利。例如,超声板接口189可包括在超声波板的移除和/或连接过程中有助于精确校准超声板191和/或减少超声波板191受损的可能性(例如,通过减少连接和/或移除板所需的力,以机械优势协助板的连接或移除,等等)的连接。

[0047] 在包括超声板191的便携式超声系统100实施例中,超声板191包括用于支持便携式超声系统100的成像功能的部件和电路。在一些实施例中,超声板191包括集成电路,处理器和存储器。超声板191也可包括一个或多个换能器/探头的套接字接口185。换能器/探头套接字接口185使超声换能器/探头187(如,具有插口式连接器的探头)能够与超声板191相连接。例如,换能器/探头套接字接口185可包括将超声换能器/探头187连接至用于传递电源和/或数据的超声板191的电路和/或硬件。换能器/探头套接字接口185可包括将超声换能器/探头187锁定至合适位置(例如,当超声换能器/探头187旋转时容纳超声换能器/探头187上的引脚的槽)的硬件。在一些实施例中,超声板191包括两个换能器/探头套接字接口185,其用于允许两个套接字类型的超声换能器/探头187的连接。

[0048] 在一些实施例中,超声板191也包括一个或多个换能器/探头引脚接口181。换能器/探头引脚接口181使超声换能器/探头183(如,具有引脚型连接器的探头)能够与超声板191连接。换能器/探头引脚接口181可包括将超声换能器/探头183连接至用于电源和/或数据传递的超声板191的电路和/或硬件。换能器/探头引脚接口181可包括将超声换能器/探头183锁定至合适位置的硬件。在一些实施例中,超声换能器/探头183被通过锁定杆系统500锁进预定位置。在一些实施例中,超声板191包括多于一个的换能器/探头引脚接口181从而允许两个或多个引脚型超声换能器/探头183能进行连接。在这种情况下,便携式超声系统100可包括一个或多个锁定杆系统500。在进一步的实施例中,超声板191可包括用于连接更多类型的换能器/探头的接口。

[0049] 继续参考图3,主电路板161的一些实施例中包括显示接口171。显示接口171可包括使主电路板161的部件和显示设备硬件之间能够通信的连接。例如,显示接口171可提供主电路板161和液晶显示器,等离子显示器,阴极射线管显示器,发光二极管显示器,和/或显示器控制器或用于进程的图像处理单元或其他类型的显示器硬件之间的连接。在一些实施例中,显示器硬件通过显示器接口171到主电路板161的连接允许主电路板161上的处理器或专用的图像处理单元控件控制和/或传送数据到显示器硬件。显示器接口171可用于传送显示数据到显示器设备硬件从而生成图像。在一些实施例中,主电路板161包括用于多个显示器设备的多个显示器接口171(如,连接三个显示器到主电路板161的三个显示器接口171)。在其他的实施例中,一个显示器接口171可连接和/或支持多个显示器。在一个实施例中,三个显示器接口171把触摸板或触摸屏110,触摸屏120,和主屏幕130连接到主电路板161。

[0050] 在进一步的实施例中,显示器接口171可包括用于支持附加显示器硬件的功能或

促进显示器硬件和主电路板161之间的数据传输的附加电路。例如,显示器接口171可包括控制电路,图像处理单元,视频显示控制器等。在一些实施例中,显示接口171可为片上系统或其他集成系统,其允许用显示器硬件或其他控制器显示硬件显示图像。显示器接口171可被直接连接到主电路板161作为可移除的封装或可嵌入的封装。处理电路163连同—个或多个显示器接口171可在—个或多个触摸板或触摸屏110,触摸屏120和主屏幕130上显示图像。

[0051] 通常地,逻辑电路或逻辑电路图通过便携式超声系统100的用户界面控制用户输入。该逻辑电路处理用户输入并响应用户输入。其可包括控制如显示器、网络设备、超声换能器等硬件部件。此外,该逻辑电路可通过便携式超声系统100的软件部件采取行动来响应用户输入。例如,该逻辑电路为了分配如处理资源、存储器、输入设备、输出设备等物理资源的目的而改变硬件设备的优先级。

[0052] 参见附图3,逻辑电路控制便携式超声系统100。逻辑电路可通过程序编制、缺省状态、用户输入、事件响应、输出等的组合控制便携式超声系统100。在一些实施例中,逻辑电路被整合到主电路板161中。例如,逻辑电路作为处理电路163来实现。或者,处理电路163可执行逻辑电路的以上的包括获取用户输入、处理用户输入和控制硬件的功能。在一些实施例中,在对便携式超声系统100的控制中,处理电路163利用包括在主板161内的其他资源。例如,处理电路163可通过用户输入接口173和经由显示接口171的控制硬件、通信接口175、超声板接口189、超声板191和/或用户输入接口173接收用户输入。在一些实施例中,用户输入和显示输出通过操作系统和/或图形用户界面(GUI)产生。用于通过事件处理、输入处理、硬件控制等实现操作系统和/或GUI的计算机代码和/或指令可被储存于存储器165中。在进一步的实施例中,关于以上所述的计算机代码和/或指令可被储存在硬盘存储169和/或通过使用通信接口175和通信设备的处理电路163获取或接收。操作系统和/或GUI可在主屏幕130、触摸屏120和触摸板或触摸屏110中的一个或多个上被实现。

[0053] 附图4A表明了触摸屏用户界面(“触摸屏UI”)201的实施例,其具有用于接收用户输入和/或向用户显示信息的可配置的界面。在一些实施例中,触摸屏UI 201在触摸屏120中被执行。触摸屏120允许与触摸屏UI201相关的按钮、滑块和其他输入方案的显示。触摸屏120也允许将与功能、有效功能、控制已被激活的视觉反馈等相关联的值有关的信息显示给用户。在其他实施例中,触摸屏UI 201被应用于其他输入设备。例如,触摸屏UI201可被应用于触摸板或触摸屏110。在其他实施例,主屏幕130是触摸屏且触摸屏UI201被应用于主屏幕130中。

[0054] 在一些实施例中,触摸屏UI201包括选项卡203。每个选项卡203对应便携式超声系统100的一个特定功能。例如,这些功能包括使用亮度调制对病人成像的B模式成像,对成像特征进行测量的测量操作,用于放大调制成像的A模式等。以触摸屏120作为输入设备的功能(如,当前选择的选项卡)被形成包括可用设置的屏幕的一部分的相应的选项卡、按钮、域、信息等显示出来。当前未被选择的但有效的功能(如,与被选择的功能不同的可从输入设备接收输入的功能)通过相应的选项卡被显示出来,该选项卡被作为可选择的选项卡但不是包含输入工具的屏幕或控件的不可分割的部分被显示出来。每一个有效功能要求触摸屏120作为资源,但只有被选择的功能拥有资源从而能接收来自控件或插件的输入。根据它们的被处理电路163所指派的优先顺序,不被一个功能拥有的输入设备和/或资源可被其他

功能拥有。

[0055] 用户可以通过使用相应的选项卡203来选择功能,以在不同功能之间转换。在选项卡203上方按下触摸屏120即选择该选项卡203。与被选择的选项卡相关的功能此时即拥有触摸屏120的资源。多个选项卡203可被用于管理多个功能。在一些实施例中,多达六个选项卡203被用于管理多达六个有效的(如,运行中的)功能。在其他实施例中,对于用户可以通过运行功能创造的选项卡203的数量没有限制。用户可被便携式超声系统100通过触摸屏UI201、触摸板或触摸屏110、和/或主屏幕130所提示从而关闭最近未被使用的功能。关闭或退出功能可为了剩余的有效的功能腾出资源(如计算资源,输入设备,输出设备等)。在一些实施例中,命令提示符可为自发性的。在其他的实施例中,在用户继续之前,命令提示符可强制用户关闭功能。在进一步的实施例中,两个到三个开放的选项卡203是正常的。在可替换的实施例中,在没有通过相关的选项卡203被显示时,一些功能仍然是可运转或可为有效的。选项卡203可被其他引导的替代选择所替换。例如,功能可与窗口相关。窗口可被最小化、最大化、退出或切换等。在其他的实施例中,选项卡203可被对应于每个有效的功能的图标替换。选择(如按压)图标的方式可以选择与图标相关的功能。在一些实施例中,图标在通过触摸屏UI201在触摸屏120中显示的功能区中保持在可视状态。在其他的实施例中,与有效的功能相关的选项卡203、图标或其他识别符经常被隐藏。识别符可随着用户手势变得可见。例如,从边缘处滑动屏幕可显示识别符从而允许用户选择功能。

[0056] 在一些实施例中,当功能通过使用选项卡203被选择时,与功能相关的插件被显示在触摸屏120上。使用插件,用户可与便携式超声系统进行交互。在一些实施例中,触摸屏UI201包括作为插件的连续控件205、单选按钮213、按钮211、选项卡203和/或滑动条221。在进一步的实施例中,触摸屏UI201可包括如窗口、文本框、超链接、下拉式列表、列表框、组合框、检查框、循环按钮、数据网络等插件。

[0057] 连续控件205可被用于调整具有多个可选择的值的参数。在一些实施例中,连续控件205可被用于调整具有大范围的值的参数。按下连续控件205的下部209可通过一个增量减少连续控件205控制的参数的值。按下连续控件205的上部207可通过一个增量增加连续控件205控制的参数的值。在一些实施例中,连续控件205可通过用户按下连续控件的一个区域或拖动被控制。按下连续控件205和垂直向上或向下拖动可引起被连续控件205控制的参数的值的连续变化。例如,按下连续控件205并向上拖动会导致参数的值连续增加。按下连续控件205和向下拖动引起参数的值则导致连续减少。在一些实施例中,当用户将触摸屏205上的手指移开,参数值的连续变化停止。在另一个实施例中,当用户拖动他们的手指离开连续控件205的图形定义的区域,参数值的连续变化停止。在可替换的实施例中,只要用户的手指保持在触摸屏120上,连续变化就会持续。在进一步的实施例中,多个如上所述的控制方案可被应用。例如,无论用户将他们的手指从触摸屏120移除还是把他们的手指拖动到连续控件205图形定义的区域之外,连续变化就会停止。

[0058] 在一些实施例中,触摸屏UI201可被主处理电路163编程及执行,从而在使用连续控件205时使一些非垂直的动作可被接纳。这可允许用户通过包括横向动作和/或拖动用户手指的连续控件205提供输入。例如,处理电路163可通过观察动作的初始角度决定用户的输入是否倾向于垂直的拖动。如果该角度足够垂直,处理电路163可将该输入作为垂直拖动读取并相应地调整与连续控件205相关的参数。该角度可利用两个或多个沿着被触摸屏120

记录的用户手指动作的输入点被计算出来。这些点可被设置成紧随着用户按下触摸屏120的动作而被记录。在其他的实施例中,这些点可包括正好在用户将他们的手指从触摸屏120移开之前被记录的点。在进一步的实施例中,其他的或附加的技术可被用于容许通过连续控件205与用户输入相关联的一些非垂直动作。

[0059] 在一些实施例中,靠近触摸屏UI201底部的空间为连续控件205的插件而保留。例如,五个连续控件插件可沿着触摸屏UI201的底部设置。在一些实施例中,连续控件插件205是唯一放置在靠近触摸屏UI201底部的插件。用户进行包括将非连续控件205插件放置于这个区域的定制的尝试可被阻止。在其他的实施例中,连续控件插件205可不被放置于其他位置。用户尝试通过定制触摸屏UI201这样做会被触摸屏UI201的程序所阻止。在进一步的实施例中,连续控件205可位于触摸屏UI201内部,使得与特定参数相关的连续控件205位于控制相同参数的物理控制(如旋钮、轮、滑块、按钮等)之上。在可替换的实施例中,连续控件205的非定制的位置可位于触摸屏UI201的其他区域。例如,连续控件205可位于沿着触摸屏UI201顶部或沿着一个或多个触摸屏UI201的侧面。在进一步的实施例中,连续控件205的位置被用户所定制。

[0060] 在一些实施例中,连续控件205显示了一系列为连续控件205控制的参数的可能值。连续控件205也可显示参数的当前值。例如,当前值可被显示在靠近连续控件205上的识别被控制的参数的标签的位置。参数可被设置的最大值可被显示在识别被控制的参数的标签的上方。参数可被设置的最小值可被显示在识别被控制的参数的标签的下方。在其他实施例中,当前参数值,最小参数值和/或最大参数值可被显示在其他位置。例如,该值可沿着数值线被显示在连续控件205的下方、上方、侧面或叠加在连续控件205上显示。最大值可被显示在连续控件205的上部207中,最小值可被显示在连续控件205的下部209中,当前值可被显示在靠近控制识别连续控件205的标签的位置。

[0061] 按钮211可被用于产生事件或具有两种状态(如,开启或关闭)的参数中。例如,当用户按下按钮时,按钮211可通过旋转图像产生事件。继续这个例子,按钮211可具有两种状态,比如当其按下时对图片着色,并且在再次按下时将图片返回到灰度/黑色和白色的状态。在一些实施例中,按钮211具有开启状态和关闭状态。按下按钮211的插件可切换状态。根据按钮的当前状态,触摸屏UI 201可为按钮211显示不同的图像。处于第一种状态的按钮211可以用第一种颜色的背景被显示,当按钮211处于第二种状态时则可以用第二种颜色的背景被显示。备选地或者附加地,处于第一种状态的按钮211可以用第一种颜色的标签字体被显示,处于第二种状态的按钮211则可以用第二种颜色的标签字体被显示。备选地或者附加地,按钮211在不同的状态可具有不同的标签。例如,当图像被以灰度显示时,按钮211可被标签标记为“着色”。按下按钮211可为图像着色并使按钮被标签标记为“灰度”。再按下按钮211可将图像恢复到灰度图像且按钮211将被重新被标签标记为“着色”。这样按钮211的两种状态可以被彼此加以区分。

[0062] 在其他实施例中,一些按钮211可在按钮在每次被按下时生成一个事件。例如,按钮211可在每次该按钮211被按下时控制图像顺时针旋转90度。例如,按下按钮211一次可使图像从其最初位置旋转90度。第二次按下该按钮211可使图像从其最初位置旋转180度,第三次按下按钮211则可使图像从其最初位置旋转270度。在一些实施例中,每一次按钮211被按下时,触摸屏UI201提示一个用户输入被接收。这种提示可通过暂时改变按钮的特性而提

供给用户。例如,按钮211的背景颜色和/或标签文本可被暂时改变。在其他的实施例中,按钮211的特性会保持改变直到按钮211被再次按下。

[0063] 继续参考图4A,在一些实施例中,触摸屏UI201包括单选按钮213。单选按钮213允许来自被选择的选项组的用户输入,且一次只有一个输入是可能的。当一个单选按钮213被激活时,同一组单选按钮中其他的单选按钮在没有取消选定或撤销之前的单选按钮的情况下不能被选择。在一些实施例中,从连接的单选按钮213组中选择一个单选按钮213则自动取消选择或撤销之前的单选按钮213。当触摸屏UI201启动时,每个单选按钮组中的一个单选按钮213可默认被选择或激活。在其他的实施例中,用户必须取消选择单选按钮213从而去选择或激活在同一个组中的另一个单选按钮213。

[0064] 在一些实施例中,触摸屏UI201允许对于插件的位置定制。在允许用户定位单选按钮213的实施例中,触摸屏UI201和单选按钮213可用于展示在一个单组中单选按钮213之间的关系。例如,单选按钮213可以被单独放置于触摸屏UI201的主屏幕的任意位置。当从一个单组中选择的单选按钮213被放置为彼此紧挨着的单选按钮213时,单选按钮之间的关系(如,它们互相连接且每一次只有一个被选择)通过围绕着组里的单选按钮213的单选按钮图形215所表示。当两个或多个单选按钮213组被包括在触摸屏UI201内,多个单选按钮图形215可被用于表示单选按钮之间的关系。在一些实施例中,每个单选按钮图形215的颜色,图案,图像等可为不同的,从而区分相关的单选按钮213的组。

[0065] 在一些实施例中,用户可定位单选按钮213从而使它们不互相挨紧。在这种情况下,单选按钮213可具有向用户表明哪些单选按钮213组成了一个组的特性。例如,一个单组里的所有单选按钮213可被着色成同一颜色。第一组单体按钮213可具有绿色背景而第二组单体按钮213可具有蓝色背景。在其他实施例中,一个单组中的单体按钮213之间的关系可通过具有相同的形状,文本,文本字体,尺寸等的同一组的每个单体按钮213表明。第二组里的单体按钮213具有同类型的区分特征。

[0066] 在一些实施例中,触摸屏UI201进一步包括按钮,当按下该按钮可启用具有附加控件的子屏幕。附加控件可从子屏幕中被激活。在一些实施例中,附加控件可通过触摸屏UI201的定制输入被添加到与功能选项卡203相关的屏幕上。在一个实施例中,为了访问具有功能的选项卡203相关的屏幕中找不到的附加控件,库按钮217被包括在触摸屏UI201上。在一些实施例中,库按钮217包括用于所有有效功能的控件和/或插件。在其他实施例中,库按钮217包括只对被选择的功能(例如,与用户选择的选项卡203相关的功能和在其上显示库按钮217的屏幕)有效的控件和/或插件。

[0067] 现在参考图5A,触摸屏UI201随着用户按下库按钮217而被描绘。其通过库按钮217的剖面线被表明。按下库按钮217即为用户提供访问上述参考的附加控件的途径。

[0068] 现在参考附图5B,触摸屏UI201随着用户按下库按钮217而被描绘。响应于用户按下库按钮217,子屏幕223在触摸屏UI201中被显示。在一些实施例中,子屏幕201是一个显示在全部或部分的与选项卡203和当前选定的功能相关联的显示器中的窗口。其可被显示在触摸屏120上。在可替换的实施例中,子屏幕223可被显示为附加的选项卡203,用户可通过按下该选项卡203进入。在其他实施例中,子屏幕201可通过如触摸板或触摸屏110或主屏幕130的其他输入/显示设备被显示和交互作用。在一个实施例中,子屏幕223是一个覆盖与当前选择的选项卡203相关的屏幕的窗口。子屏幕223覆盖一些插件但保持库按钮217的清晰。

[0069] 子屏幕223包括附加的插件。子屏幕223可包括如按钮211和/或单选按钮213等插件。在一些实施例中,子屏幕223可进一步包括连续控件205、滑块221、文本框、超链接、下拉式列表、列表框、组合框、复选框、循环按钮、数据网络等。用户可通过按下插件或其他通过子屏幕223控制插件的手段提供输入。在一些实施例中,用户也可通过从子屏幕223中增加插件,或将插件从屏幕中移除并增加插件到子屏幕223等手段定制与特定功能和选项卡203相关的屏幕。

[0070] 在一些实施例中,用户具有移动子屏幕223到屏幕的不同位置的选项。通过按下并按住子屏幕223及拖动子屏幕223,可将子屏幕223移动到想要的位置。在一些实施例中,用户可按下并按住子屏幕223的任何位置。在其他实施例中,用户必须按下并按住子屏幕223中未被插件覆盖的一部分。在进一步的实施例中,子屏幕223可包括当拖动定位子屏幕223时用户可按下并按住的标题部分。

[0071] 在附加的实施例中,用户能够调整子屏幕223的大小。用户可通过收聚或张开两个手指来按下子屏幕223的一部分调整子屏幕223的大小。在其他的实施例中,提供一个或多个按钮以允许用户从子屏幕223的预定尺寸中选择或修改子屏幕223的大小,从而定制尺寸。在一些实施例中,子屏幕223可包括一个或多个允许用户访问附加插件的滚动条。用户通过按下滚动条浏览子屏幕223。在其他的实施例中,用户通过用手指沿着用户想要滚动的方向滑动来浏览子屏幕223。在进一步的实施例中,子屏幕223包括插件的页面。每一个页面可根据通用体制被组织。例如,根据使用的频率,控件的分类,插件的类型(如,按钮,单选按钮,滑动条等)等,插件可被按字母排列顺序来组织。在一些实施例中,页面通过手指滑动被浏览。在其他的实施例中,页面可通过相关的选项卡203被指定。在子屏幕223中的选项卡203可被标上用于识别相关页面的插件的种类名称。

[0072] 在一个实施例中,用户通过按下关闭按钮225退出子屏幕223并回到屏幕。在一些实施例中,用户在子屏幕223被显示时按下库按钮217退出子屏幕223。在其他实施例中,用户通过按下子屏幕223外部的任何位置(如,按下屏幕上未被子屏幕223覆盖的部分)退出子屏幕223。进一步的实施例中,一旦用户按下插件或其他使用子屏幕223的控件,该用户即返回屏幕且子屏幕223被关闭。在可替换的实施例中,一个或多个以上的退出配置可被用于和其他退出配置进行组合。

[0073] 再继续参考图4A,一些实施例中,触摸屏UI201包括滑动条221。滑动条可被用于调整参数或另外通过触摸屏UI201提供输入。用户可按下并按住滑动条221,并拖动该滑动条直到到达预想的设置。用户可停止按下滑动条221从而设置具有预想值的参数。在一些实施例中,用户也可按下沿着滑动条221的任意位置从而设置该值的参数。

[0074] 在一些实施例中,触摸屏UI201包括距离增益补偿或深度增益补偿(DGC插件)插件219。DGC插件219被用于调整增益。当对病人成像时,放大程度可通过深度增益补偿(DGC)插件219被调整。DGC插件219可允许增益在图像区域的不同位置被调整。增益可为了图像的不同部分而改变。在一些实施例中,DGC插件219包括用于在不同位置调整增益的多个滑动条221。例如,位于插件顶部的滑动条221可以对应于主屏幕130显示的图像的顶部附近的成像区域的增益调整。同样地,位于深度增益补偿插件219底部的滑动条221对应于主屏幕130显示的图像的底部附近的成像区域的增益调整。

[0075] 按下并水平地拖动多个滑动条221中的一个将会改变对应于单个滑动条221的增

益。例如,当滑动条221被拖动到右侧时,增益可被增加。当滑动条221被拖动到左侧时,增益可被减少。在一些实施例中,垂直地滑动DGC插件219将会依照与手指滑过滑动条221时手指和该滑动条221之间的水平距离成一定比例的移动距离移动每一个滑动条221。在其他的实施例中,沿着DGC插件219垂直滑动将会把每个滑动条221移动到手指刷过滑动条221的位置。

[0076] 参考图4B,在DGC插件219的一个实施例表明根据上述讨论的垂直滑动操作。虚线241表明了竖直的手指滑过滑动条221。中心线243指明DGC插件219的中心。每个滑动条221的在垂直的手指滑动241之前的第一位置245通过实线滑动条被显示出来。每个滑动条221的在垂直的手指滑动241之后的第二位置247通过虚线滑动条被显示出来。

[0077] 根据第一位置245和手指滑动241创立的线之间的距离,滑动条221随着垂直的手指滑动241被调整。在一些实施例中,与第一位置245和手指滑动241之间的距离成比例的,滑动条221从第一位置245被调整到第二位置247。因此,第一位置245和手指滑动241之间的距离越大,滑动条221被调整到第二位置247的值则越大。取决于相对于手指滑动241的第一位置245,每个滑动条221可被以不同的量进行调整。在其他的实施例中,滑动条221可被以不同的量进行调整。例如,垂直滑动241可将所有滑动条221移动一个设定的量,每个滑动条221被调整的值可通过基于所有滑动条221的平均位置之类参数被计算出来。

[0078] 在一些实施例中,滑动条被调整(如,增益被增加或减少)的方向根据手指滑动241发生于中心线243的哪一边来决定。在一些实施例中,在中心线243的右侧垂直滑动增加了滑动条221的增益。在一个实施例中,如果滑动条247的第一位置245比可增加增益的垂直手指滑动241具有更高的增益,则滑动条221不被调整。在另一个实施例中,滑动条221以距手指滑动241成比例的距离增加。减少增益的垂直手指滑动241可以相同的方式运行。在其他实施例中,根据第一位置落在垂直手指滑动241的哪一边,滑动条221成比例地增加或减少。单个垂直手指滑动241可能在引起其他滑动条221增益的增强的同时也引起其他滑动条221增益的减少。有利地,用户可通过单个手势调整DGC插件219的多个增益设置。这提高了设定DGC插件219的合适值的效率和增加了DGC插件219的使用的简易性。

[0079] 在一些实施例中,DGC插件219可包括每个滑动条221的标签,该标签表明对每个滑动条221的当前增益设定。一些实施例中,DGC插件219还包括使每个滑动条221回到默认位置的按钮。进一步的实施例中,根据用于优化增益的算法,DGC插件219包括设定每个滑动条221的自动按钮。在一些实施例中,触摸屏UI201也包括与用于调整增益的DGC插件219(如时间增益补偿插件)相似的插件。

[0080] 通常地,在一些实施例中,触摸屏I201包括单次插件。按下单次插件生成一个事件。当插件被按下时,插件变化的外观表明了插件已经被按下。在一些实施例中,插件的外观在事件的持续时期内保持不变。一旦单次插件被释放,插件回到其初始的外观。在其他的实施例中,在事件持续时期之后,插件回到其初始的外观。在触摸屏UI201的一些实施例中,不同类型的插件可为不同的单次插件。

[0081] 现在继续参考图4A,在一些实施例中,触摸屏UI201包括可将多个插件储存在一个单组内的文件夹227。在一些实施例,按下文件夹227的插件显示了文件夹227的内容(如,文件夹227是开放的)。在其他实施例中,通过使用其他或附加的手势访问文件夹227。手势可为任意一种在此述及的手势(如,滑动,多指按压,按压和保持,多手指滑动等)。

[0082] 参考图4A和4C,文件夹227的内容可作为子对话框被显示。在其他实施例中,被按下以后,文件夹227为显示在与选项卡203和当前选择的功能相关的整个或部分显示器上的窗口。开放式文件227可覆盖一些插件但保持其他插件不被覆盖。

[0083] 开放式文件夹229包括附加插件。开放式文件夹229可包括如按钮211和/或单选按钮213的插件。在一些实施例中,开放式文件夹229可进一步包括连续控件205、滑动条221、文本框、超链接、下拉式列表、列表框、组合框、复选框、循环按钮、数据网络等。用户可通过按下插件或另外通过开放式文件夹229控制插件来提供输入。

[0084] 在一些实施例中,用户具有将开放式文件夹229移动到屏幕的不同位置的选项。开放式文件229通过按下并按住开放式文件229和拖动开放式文件夹229被移动到预想的位置。在一些实施例中,用户可按下并按住开放式文件夹229的任何区域。在进一步的实施例中,开放式文件夹229可包括当拖动到定位开放式文件夹229时用户可按下并按住的标题部分。

[0085] 在附加的实施例中,用户能够调整开放式文件夹229的大小。用户可通过收聚或张开两个手指按下开放式文件夹229的一部分从而调整开放式文件夹229的大小。在其他的实施例中,提供一个或多个按钮以允许用户从开放式文件夹229的预定尺寸中选择或将开放式文件夹229的尺寸调整到定制的尺寸。在一些实施例中,开放式文件夹229可包括一个或多个允许用户访问附加插件的滚动条。用户可通过按下滚动条浏览开放式文件夹229。在其他的实施例中,用户可通过沿着用户想要滚动的方向滑动手指浏览开放式文件夹229。在进一步的实施例中,开放式文件夹229包括插件的页面。每一个页面被根据通用体制来组织。例如,根据使用的频率、按控件的种类、按插件的类型(如,按钮,单选按钮,滑动条等)等,插件被按字母顺序组织。在一些实施例中,页面可通过滑动手指而被浏览。

[0086] 在一个实施例中,用户通过按下关闭按钮225退出开放式文件夹229并返回到屏幕。在一些实施例中,在开放式文件夹229被显示的时候用户可通过按下文件夹227退出开放式文件夹229。在其他的实施例中,用户通过按下开放式文件夹229之外的任意位置(如,按下屏幕上未被开放式文件夹229覆盖的部分)退出开放式文件夹229。在进一步的实施例中,一旦用户按下插件或其他使用开放式文件夹229的控件,用户回到屏幕且子屏幕被关闭。在可替换的实施例中,一个或多个上述的退出配置可和其他退出配置组合使用。

[0087] 现在参考图4A-4C,一些或全部插件可被编程为用于显示相似的或相同的特性和特征。当插件被用户按下时,插件可改变其外观。例如,插件的颜色、形状、尺寸、标签等可暂时改变从而向用户表明插件已经被按下。在其他的实施例中,插件的特性可改变从而表示参数值已被改变,插件已被选择(如,对应于单选按钮的情况下)。在这种情况下,插件可跟随如不同单选按钮的选择,回到默认值等事件回复其初始特性。插件也可显示标签识别插件和/或对应于插件控制的参数的值。例如,插件可包括处于插件的图形表示之内的标签。插件也可以显示与处于插件的图形表示之内的插件相关的参数的当前值。插件也可具有插件禁止状态,在该状态中插件被以视觉上不同的方式来显示且不响应于被尝试的用户输入。例如,当特定插件在特定参数的当前值等方面与另一个当前被选择的插件不相容时,插件可通过处理电路163被禁止。直到插件被处理电路163所激活,插件才会停止对被尝试的用户输入的响应。触摸屏UI201可通过改变插件的可视特性通知用户插件失能。例如,失能的插件可以被变成灰色、划掉、遮蔽、用不同的着色背景显示、改变尺寸和形状等。失能的插

件与激活的插件在视觉上呈现出区别。插件也可以在触摸屏UI201中被重新定位。用户可为了按下并按住插件,维持一个延长时间(如,2秒)以将可转换触摸屏UI201切换到定制化模式。然后用户可将插件拖动到包括将插件移回插件的库中的新的位置。

[0088] 对触摸屏UI201的可能的配置的上述描述只是说明性的。在本发明的进一步实施例中,插件的不同布局、以及插件类型的不同数量均可不同于讨论的布局。类似地,触摸屏UI201可应用于不同于触摸屏120的硬件。例如,触摸屏UI201可被应用于一个或多个触摸板或触摸屏110、主屏幕130和附加的或外部的输入设备。例如,触摸屏UI201可被应用于计算设备,该计算设备远离于便携式超声系统100但用于通过通信连接控制该便携式超声系统。在一些实施例中,触摸屏UI201可被应用于触摸式激活的移动设备。在其他的实施例中,触摸屏UI201可被事实上应用于非触式激活的移动设置。例如,通过事实上可执行的触摸屏UI201的输入可利用鼠标或其他指针设备被完成。

[0089] 如上所述的触摸屏UI201的插件和特征可被用户定制。在一些实施例中,用户描述讨论的其他手势可激活定制化模式。在进一步的实施例中,用户可通过按下允许定制化的专用的按钮211或选项卡203定制触摸屏UI201。在可替换的实施例中,定制化可通过菜单或其他选项列表进行。触摸屏UI201的定制化可改变许多特性,例如与特定功能和/或选项卡203、响应于特定手势的动作、参数和/或控制的默认值、属于插件(如,垂直的滑动如何影响DGC插件219)功能的特定实施例的选择、显示的信息(如,如果当前值标签对应于插件被显示)、识别方案(相关的单选按钮213如何被识别)等方面相关的屏幕上的插件。在一些实施例中,用户可抓拍插件的当前的配置作为功能预设以备将来使用。用户可通过使用抓拍设定所有默认参数值和插件配置。在其他的实施例中,抓拍可为了用户可转换的功能允许多种定制化配置。不同的配置可以使用相同的功能为不同类型的检查形成预置/默认值。在进一步的实施例中,预设配置可为了多个用户被储存从而使便携式超声系统的每个用户可将触摸屏UI201配置为他们的个性化配置。例如,不同的用户可登入便携式超声系统100使用不同的文件。默认值和/或定制化的屏幕对于每个用户都不同。有利地,通过触摸屏UI201进行便携式超声系统100的用户界面的定制化可提高被使用的便携式超声系统100的效率。例如,定制化允许经常使用的功能位于触摸屏上而较少用到的功能则可位于库里。这给了用户更快的访问途径到达经常使用的功能。不同的用户可根据他们自己的需求调整定制化从而提高他们使用的效率。

[0090] 参考图4A和4C,当一个插件被拖动到另一个插件的顶部,在触摸屏UI201定制化的过程中,文件夹227和/或开放式文件夹229可以被创立。在一些实施例中,在触摸屏UI201定制化的过程中,附加的插件可以被添加到文件夹227,添加手段是将它们拖动到文件夹227。在其他的实施例中,附加的插件在任何时期都可以被添加至文件夹227,添加手段是把该等插件拖动到文件夹227。在一些实施例中,用户可随着文件夹的建立被提示对文件夹227命名。在进一步的实施例中,如果用户按下和按住文件夹227,用户可被提示对文件夹227重新命名。在触摸屏UI201的一些实施例中,用户在其他文件夹227中被禁止建立文件夹227。在其他的实施例中,用户被允许在其他文件夹227中创立文件夹227。在进一步的实施例中,一些插件,依照其类型和/或相关的功能,被允许在文件夹227里的文件夹227被储存。在一些实施例中,用户可不在库子屏幕223里创立文件夹。在其他的实施例中,用户可在库子屏幕223中建立文件夹。

[0091] 参考图5A和图5B,在触摸屏UI201的一些实施例中,一些功能可具有适应于与选项卡203相关的屏幕的多个插件。可替换地,用户可基于个人喜好选择插件的布局。在这些和其他的情况下,屏幕可包括如上所述的库按钮217。库按钮217允许访问与被选择的选项卡和功能相关的附加控件。此外,库按钮217允许定制出现在与被选择的功能的选项卡相关的屏幕上的按钮。参考图5A,触摸屏UI201随着用户按下库按钮217时被描绘。按下库按钮217为用户提供访问上面对可用的插件和库按钮217的讨论中所引用的附加控件的途径。

[0092] 现在参考图5B,触摸屏UI201随着用户按下库按钮217被描绘。响应于用户按下库按钮217,子屏幕223被显示在触摸屏UI201上。

[0093] 继续参考图5C,用户已经进入触摸屏UI201的定制化模式。在一个实施例中,用户通过在子屏幕223里按下并按住按钮231(如,阴影处所示)进入定制化模式。然后用户可拖动被用于进入定制化模式的按钮211或按钮231。任何插件可通过拖动定位。用户可拖动插件离开处于与选项卡203和相关的功能相关的屏幕上的库子屏幕223。例如,插件可通过被拖动到位置233(例如,用于插件的可用位置,在一个实施例中,被通过虚线图框所表示)中的一个被安置。在一些实施例中,用户可通过拖动插件到子屏幕223中从而从屏幕中移除插件。在其他的实施例中,用户可通过拖动插件离开屏幕从而将插件从屏幕移除。在一些实施例中,文件夹不可在库子屏幕223中被建立。在一些实施例中,在库子屏幕223中的插件不可复位到库子屏幕223内。在其他的实施例中,在库子屏幕223中的插件可被复位到库子屏幕223中。在进一步的实施例中,在当按下当插件从屏幕移除的定制化模式中,按钮可出现在靠近或在插件上。

[0094] 继续参考图5D,在一些实施例中,用户通过按下并按住与选项卡203和相关的功能相关的屏幕上的按钮231(例如,如阴影所示)进入定制化模式。在一些实施例中,用户可在库子屏幕223打开或关闭时启动定制化模式。用户通过将插件拖上库按钮217从而将插件从屏幕中移除。在实施例中,当库子屏幕223被打开的时候,定制化模式是激活的,用户可通过拖动插件进入子屏幕223从而将插件从屏幕中移除。在一些实施例中,文件夹不可在库子屏幕223中被建立。当在定制化模式中时,用户可移动插件(如,按钮231)到屏幕上的不同位置。例如,按钮231可被移动到任一个可用的位置233。在一些实施例中,存在有附加的可用位置。

[0095] 一般地继续参考图5A-5D,在定制化模式中,从屏幕里被复位或移除的插件可通过按下预想的插件而被改变。按下插件可将其选择为移除或复位的插件。在一些实施例中,一些插件不可被移除和/或复位。例如,库按钮217可被固定到屏幕上的一个位置。这可允许用户容易找到自己的方式进入所有可用的与特定功能相关的插件。在一些实施例中,从库子屏幕223中添加插件并不会将插件从库子屏幕223中移除。插件可位于两个位置。在其他的实施例中,从库子屏幕223中把插件放置到屏幕上会将插件从库子屏幕223中的插件列表中移除。在一些实施例中,用户不能在多个选项卡203之间移动插件。

[0096] 在一些实施例中,用户通过按下屏幕上未被插件覆盖的位置退出定制化模式。通过按下屏幕上的空白空间,触摸屏UI201退出定制化模式;并且根据之前提供的说明,用户可与插件互动。在其他的实施例中,用户可通过执行在此描述的其他手势退出定制化模式。例如,用户可通过双击插件、两个手指滑动,收聚、展开等方式退出定制化模式。在附加的实施例中,用户可通过按下库按钮217退出定制化模式。在更进一步的实施例中,定制化模式

包括当其被按下即可退出定制化模式的按钮211。当用户不在定制化模式中时,按钮211可从屏幕上被自动地移除。在包括专门用于在被按下时进入定制化模式的按钮211的实施例中,在定制化模式中按下相同的按钮211可退出定制化模式。

[0097] 在一些实施例中,一些功能仅具有定制化的屏幕的一个实例。例如,特定的功能可能只有一个选项卡203和相应的插件的屏幕。在功能被选择时,定制化屏幕对所有测试模式呈现相同表现。然而,设定的值被每个取决于预设条件的插件所控制。例如,当功能被激活时,参数可被设定在默认值。参数可被插件所改变。在这种情况下,插件不在屏幕里但在库子屏幕223里,即使插件不在屏幕里,插件可依然有效或相关的参数依然具有默认值。只要功能是有用的,不管插件是在屏幕里或是在库子屏幕223里,被插件调整的参数可保持在调整的值。例如,用户可在用于多个测试模式的细节设置和渗透设置之间转换。对于甲状腺检查,用户可使用柔性设置从而不常转换图像类型。用户可从屏幕配置详情设置和穿透设置,但为了甲状腺检查仍然使柔性设置有效,即使插件在库子屏幕223里。在一些实施例中,当功能被退出时,被控制插件的参数可以回复到默认的或预设的位置。在其他的实施例中,当功能被激活时,参数的值重置到默认值。在一些实施例中,当用户通过选项卡203或其他方法(如,实体按钮,触摸板或触摸屏110手势,调用/激活新的功能等)转换功能时,被与一个功能相关的插件设定的参数或模式可延续到另一个功能。

[0098] 在附加的实施例中,一些功能可具有多于一个相关的选项卡203和/或定制化的屏幕。在一个实施例中,只有注释功能、身体标记功能和测量功能被允许具有多个定制的屏幕。

[0099] 客户端剩余的特征在此被说明。每个预设值或默认值都有其自己的定制。

[0100] 在一些实施例中,触摸屏UI201可防止用户从与选项卡203和相应的功能相关的屏幕回复和/或移动一些插件。例如,屏幕的右侧面可为了DGC插件219、时间增益补偿插件和/或自动按钮(如,用于自动调整DGC插件219、时间增益补偿插件和/或其他参数和设置)被保留。在一些实施例中,屏幕的右侧面为了用于所有的成像功能的这些插件而保留,但不为不可成像的功能(如,注释功能,测量功能等)而保留。在附加的实施例中,屏幕的底部为了连续控件205而保留。

[0101] 在一些实施例中,某些插件,当被激活时,可导致其他插件和/或控制变得不可用。这种情况可通过呈现灰色的插件或控制通知用户。当被激活的插件失活时,先前可用的插件和/或控制可再一次对用户变得可用。这可通过插件停止变为灰色而被表现出来。例如,当冻结的插件被按下,一些预处理控制变得不可用。它们可呈现灰色。在冻结的插件有效的同时,后期处理控制可保持可用。再次按下冻结的插件或其他回到屏幕的操作(如,按下冻结的插件生成的窗口外部,按下与冻结插件无关的插件、按下退出按钮等)则使无效的插件再次被激活。

[0102] 在一些实施例中,按下插件或另外的与插件的互动可导致附加的插件被显示给用户。在一些实施例中,附加插件在屏幕上不被插件填满的空间被显示给用户。在其他的实施例中,附加的插件可在覆盖屏幕和/或屏幕上的插件的附加窗口被显示给用户。在进一步的实施例中,一些插件从屏幕中暂时被移除并被附加插件所替代。附加的插件可根据事件(如,按下附加插件中的一个、按下未被从屏幕移除的插件、按下完成插件或离开插件、执行特定的手势等)的发生而被移除及被最初显示的插件替代。

[0103] 例如,当按下冻结的插件时,附加的影片控制(如,播放钮、暂停钮、滚动条等)对用户变得可见。在屏幕上有足够的空间的情况下(如,用户没有通过触摸屏UI201的定制化填满所用可用的插件位置),附加的影片控制在屏幕上的先前的空白空间上被显示。优选地,附加的影片控制被分组在一起。在一些实施例中,他们可被彼此远离地定位。在屏幕上没有足够的空间留给附加的影片控制的情况下,附加的影片控制在覆盖插件和/或没有与冻结的插件共同使用的控制的窗口中被显示给用户。可替换地,无关的插件可被如上所述的影像控制插件暂时地移除或替代。在一些实施例中,当它们在替换原始插件的时候,如果附加的插件可被分组到一起,则插件可被移除。如果没有足够的空间或不允许这样的配置,插件可被在显示在刚才所描述的窗口上。在进一步的实施例中,用户可通过触摸屏UI201的设置来设置特性。

[0104] 参考图4、6、9和11,触摸屏UI201可与其他便携式超声系统100的硬件部件交互作用。触摸屏UI201、触摸屏120、触摸板或触摸屏110、键盘281、主屏幕130和/或附加控件之间的交互可以被在此之前图3所说明的主电路板161所管理。通过触摸屏120和触摸屏UI201接收的输入可改变主屏幕130和/或触摸板或触摸屏110的显示。例如,通过触摸屏UI201改变参数可以改变显示在主屏幕130上的图像(例如添加注释)。通过触摸屏UI201改变图像模式、选择功能、按下插件等可导致对手势的说明被显示在触摸板或触摸屏110上。在一些实施例中,键盘281的实体键控制与通过触摸屏UI201显示的软键插件和/或使用触摸板或触摸屏110执行的手势具有相同的功能。通过键盘281的实体键提供输入可更新显示在触摸屏UI201上的相关的插件的显示,改变主屏幕130上的图像,等等。

[0105] 参见图6,在一些实施例中,便携式超声系统100包括触摸板或触摸屏110。触摸板或触摸屏110可允许用户控制屏幕上的用户界面组件,如被显示在主屏幕130上并且被用于与超声图像的特定区域和/或选择特定区域相关的浏览的感兴趣区域的光标。用户也可使用触摸板或触摸屏110操控通过显示在触摸屏120上的触摸屏UI201被用于选择控制的图像用户界面光标(如,用户可使用触摸板或触摸屏110与插件互动而不是按下触摸屏120或在触摸屏上执行手势)。在一些实施例中,光标可允许与主屏幕130上组件的互动。触摸板或触摸屏110也可支持多个手势。这包括单指滑动和按压,以及多指手势。

[0106] 例如,在成像、通过暂停图像的剪辑逐帧地滚动、改变播放图片剪辑的速度等操作中,单指滑动可被用于改变增益。继续这个例子,多个手指的手势可包括收聚/扩张从而放大/缩小感兴趣的区域,收聚/扩张从而改变多普勒门的尺寸,两个手指旋转从而改变多普勒成像的正确角度,两个手指滑动页面越过一系列图像或通过报表滚动,三个手指滑动从而改变实时成像和之前图像的回放之间的内容等。在一些实施例中,如上所述的手势可为了相同和/或其他的功能从而被触摸屏120和/或130支持。在进一步的实施例中,任何控制连续变量(如,连续控件205,滑动条等)的软键支持单指滑动手势从而调整变量。例如,容量或深度可通过使用与如滑动条221或连续控件205相关联的单指滑动手势被调整。在附加的实施例中,连续的变量可通过在触摸板或触摸屏110上的手势如单指滑动被调整。在调整期间(如,用户可通过使用键盘281或触摸屏120选择按钮调整容量和通过使用在触摸板或触摸屏110上执行的手势调整容量)软键可能会也可能不会被显示在触摸板或触摸屏110上。

[0107] 在一些实施例中,键盘281的实体键控制和/或通过触摸屏UI201显示的软键插件

可与触摸板或触摸屏110执行的手势具有相同的功能。在其他的实施例中，键盘281的实体键控制，在触摸板或触摸屏110上执行的手势，和/或通过触摸屏UI201显示的软键插件提供了便携式超声系统100的丰富的控制。用户可通过三种输入方法/设备控制便携式超声系统100的一个方面。这给不熟悉使用手势控制的用户提供了以手势控制系统的备选手段。丰富的控制方案也可允许用户更快地和/或更高效地学会控制便携式超声系统100。

[0108] 继续参考图6，在一些实施例中，触摸板或触摸屏110包括多个区域。触摸板或触摸屏110可包括追踪球区域301，滑动区域303，继续区域305，和/或完成区域307。追踪球区域301可像惯例的超声追踪球一样被使用。例如，追踪球区域301可被用于定位显示在主屏幕130上图像的光标，和触摸屏120的触摸屏UI201交互，定位感兴趣的领域等。有利地，用户也可为了实施更多的对便携式超声系统的复杂控制例如上述的操作而在追踪球区域301中执行手势。例如，用户可使用两个手指收聚去扩大或缩小感兴趣的区域(如，在变焦或CD插件/功能中)，两个手指收聚可扩大或缩小用于测量血流量的闸门(如，当PW功能被选择时)，当PW功能被选择时两个手指扭动可改变闸门的角度的等。包括传统的指示和定位操作、以及在单个输入设备上的更复杂的手势控制，就允许用户不需要使用多个输入设备和/或多个手就能对便携式超声系统100做到更大程度的控制。在用他们自由的手使用探头的时候，用户可练习对便携式超声系统100的更大程度的控制。在一些实施例中，如上所述的手势互动与传统的按钮互动一样是丰富的。有利地，这可允许对手势控制不熟悉的用户使用传统的控制执行相同的功能。

[0109] 在一些实施例中，触摸板或触摸屏110显示了在追踪球领域301中的传统的追踪球的图像。这可向用户表明在追踪球领域301中执行的手势提供的功能与传统的追踪球相似。例如，在追踪球领域301中移动手指可提供光标x-y位置的移动。在一些实施例中，主屏幕130上的绿颜色被保留从而指出附属于追踪球区域301的插件或GUI特征。绿颜色向用户表明追踪球区域301控制着色为绿色的GUI组件。例如，如一个项目是绿色，当用户拖动他们的手指跨过追踪球区域301时，该项目会移动。在进一步的实施例中，如果有一对卡尺对(如，用于血流量测量)，则其贴于追踪球领域301的一面为绿色而另一面为白色。这向用户表明卡尺对的一面将会响应于使用追踪球领域301的输入而移动。如一个附加的例子，当三层成像的功能被选择时，CD盘盒的多普勒光标为绿色，但并非其两面都是绿色。在一些实施例中，一次只有一个GUI组件被附属于追踪球区域301。在其他的实施例中，一次可有多个GUI组件被附属于追踪球区域301。

[0110] 滑动区域303是一个沿着触摸板或触摸屏110顶部的条带，其允许用户通过独立于追踪球区域301的水平手势和便携式超声系统100互动。滑动区域303允许两个单独的手势同时地输入到触摸板或触摸屏110(如，一个手势可在追踪球区域301作出而另一个可在滑动区域303作出)。在一些实施例中，一个手势可在滑动区域303发生而第二个手势可同时在追踪球区域301发生。例如，在使用追踪球区域301控制测量卡尺的同时，用户可以利用滑动区域303通过图像剪辑进行前后滚动(如，使用从左到右的滚动和从右到左的滚动)。用户被允许越过多个图像对多个图像或多个特征的相同特征进行测量。这节省了时间同时也允许对便携式超声系统100的简易和有效的使用。同时控制可与通过便携式超声系统100执行的其他功能和/或图像任务协同使用。

[0111] 在其他的实施例中，取决于其在滑动区域303或在追踪球区域301滑动，一个手势

可具有多个不同的效果。这可允许用户用最少的手势数量获得更多的控制选项。取决于手势在触摸板或触摸屏110的哪个区域被使用,每个手势可具有两种效果。这通过手势控制扩展了用户可用的互动的数量。例如,如果在追踪球区域301执行,那么使用一个手指的从左到右的水平滑动可移动光标;而如果在滑动区域303执行,那么当查看多个图像的时候,相同的手势则可从第一个图像移动到第二个图像。在一些实施例中,滑动区域303可支持滑动以外的其他手势。在其他的实施例中,滑动区域303仅支持滑动手势(如,单指滑动、双指滑动、三指滑动等)。在一些实施例中,触摸板或触摸屏110和键盘相互汇聚的点给用户提触觉标记。这允许用户可更容易地找到滑动区域303(如,正好在键盘281结束而触摸屏或触摸板110开始的点的下方)。这可能是有利的,因为用户可在没有将他们的眼睛离开主屏幕130或触摸屏120的情况下找到滑动区域303。相似地,如上所述的触觉标记可允许用户在能见度较差的情况下可以更容易地定位到滑动区域303。

[0112] 取决于被选择的功能和/或插件,滑动区域303和在滑动区域303执行的手势可具有不同的效果。例如,在实时成像中(例如当B模式功能被选择时)滑动区域303可用于增益控制(如,从左到右滑动来增加增益和从右到左滑动来减少增益)。这对于增益开关可能是冗余的但可允许在大的增益范围中更快的滑动。当视频或一系列的图像被冻结(如,通过冻结插件被冻结),滑动区域303可提供逐帧的回放(如,一次滑动可使视频向前一帧)。作为附加的例子,在滑动区域303中的快速滑动可播放或暂停视频或一系列图像。

[0113] 继续区域305和完成区域307在不同的功能和任务中以相同的方式控制便携式超声系统100。在其他的实施例中,继续区域305和完成区域307可具有用于不同功能和/或任务的不同和/或唯一的效果。继续区域305可允许用户在同级的选择之间循环。用户通过按下继续区域305的触摸板或触摸屏110可在选项之间、或一组相似的选项中的选择之间、或选择之间切换。例如,按下继续区域305可在对卡尺对的左边或右边的控制间转换。在这种情况下(如,触发卡尺对有效的一面),触摸板或触摸屏110可在连续区域305显示单词“设置”从而向用户指明这个功能。作为一个附加的例子,继续区域305可被标记为“更新”并且在同时成像和更新显示(如,在PW模式成像的期间)之间被触发。继续区域305可允许用户在取决于当前选择功能或当前有效的插件的同级选择之间循环。例如,按下继续区域305可在通过追踪球区域301改变感兴趣区域的尺寸或位置的操作之间转换。在一些实施例中,继续区域305可富含其他控制和/或区域。例如,当变焦或CD功能/插件被选择,继续区域305可被标记为“位置/尺寸”,且其对于上述的位置、手势的大小调整、以及区域是丰富的。

[0114] 完成区域307允许用户完成任务后转到新的任务。例如,在完成区域307按下触摸板或触摸屏110可以是退出选择的功能,使插件无效和关闭窗口等操作事项。在一些实施例中,完成区域307可作为输入机制服务。例如,在完成区域307中按下触摸板或触摸屏110可将卡尺测量内容输入到结果数据库。触摸板或触摸屏110可在完成区域307显示单词“输入(Enter)”从而向客户指明完成区域307的功能。作为一个附加的例子,在多普勒光标模式中,当用户按下时,完成区域307可被标记为“PW”并调用条带模式。

[0115] 继续参考图7,在一些实施例中,触摸板或触摸屏110是允许触摸输入和图像显示的触摸屏。在这种情况下,触摸屏UI201和/或主电路板161可控制显示在如之前说明的触摸板或触摸屏110上的图像。触摸屏UI和/或在此描述的可被执行的功能作为计算机代码储存在便携式超声系统100的存储器165里并被处理电路161所执行。触摸板或触摸屏110可向用

户提供视觉回馈并提供用户界面的提示。例如,触摸板或触摸屏110可通过显示图像(如,绿色的钩号、圆圈、单一的颜色区域等)指明输入已经被接收。在一些实施例中,上述的区域通过触摸板或触摸屏110上直观的有区别的图像被表明。例如,每个区域可为不同的颜色或每个区域可通过勾画每个区域的线311分开。在一些实施例中,触摸板或触摸屏110可显示手势说明309。手势说明309可为指示用户如何执行控制手势的图像或动画。在一些实施例中,手势说明309包括解释如何执行手势和/或手势控制什么的文本。在附加的实施例中,手势说明309可作为表现被执行的手势和表现响应于输入的结果(如,表明一个手势移动光标随后光标被移动到屏幕上)的动画。手势说明309可协助新的用户学会对便携式超声系统100的手势控制。在附加的实施例中,触摸板或触摸屏110被表明允许触摸板或触摸屏110在低亮度或低能见度下能被使用。在其他实施例中,触摸板或触摸屏110可提供进一步的视觉信息。例如,触摸板或触摸屏110可自始至终对应于主屏幕103和触摸屏120提供上面所论述的视觉信息。

[0116] 图8表明了血流量分析任务期间便携式超声系统100的上述类型的手势控制。超声检查可包括血管361里血流量的测量。操作员将门371放置在将要测量血流量的血管361上。为了使门371和血管361对齐,操作员可调整门371的位置、门371的尺寸、和/或门371的角度。便携式超声系统100可代替用于调整触摸板或触摸屏110执行的手势的参数(如旋钮)的传统控制。这具有允许用户以单手对齐门371的优势。用户也能够同时地调整位置、尺寸和/或角度(如,用户同时执行多个手势)。仅一个控制设备可被使用而不是三个。在一些实施例中,只需要两个手指即可对齐门371。两个手指的手势控制的效率可以更高,因为仅需要用户用更少的输入设备进行操作。两个手指的手势控制允许用户通过移动每个手指定位门371的两侧,可以对用户更加直观。

[0117] 用户进入血流量解析模式。血管361的图像被显示给用户。图像可被显示在主屏幕130、触摸屏120、或触摸板或触摸屏110的一个或多个中。用户放置两个手指363在触摸板或触摸屏110上从而把门371放置在起始点。门371的图标显示在主屏幕130和/或触摸屏120的与放在触摸板或触摸屏110上的用户手指的相关位置相对应的位置。用户通过拖动两个手指365定位门365。门371向对应于用户手指移动的方向移动。通过在任何方向拖动两个手指365,用户能够在血管361上定位门371。用户通过两个手指367收聚或扩展来确定门371的尺寸。收聚(如,带动两个手指更加靠近在一起)减少门371的两条平行边线之间的距离。扩展(如,移动两根手指更远地分开)增加门371的两条平行边线之间的距离。用户以旋转方式369移动两个手指可改变门371的角度。逆时针旋转两个手指369(如图中描绘的)可使门371逆时针旋转。顺时针旋转两个手指369则可使门371顺时针旋转。用户可通过这些手势旋转门371从而改变与血管361的原始定位角平行的门371的角度。

[0118] 上述的手势可被同时执行。例如,在拖动两个手指365来定位门371时,用户也可用两个手指收聚或扩展来调整门371的尺寸。在一些实施例中,对可同时执行的手势(如,用户可同时进行门371的定位、调整大小和旋转)的数量没有限制。由上述的用户手势引起的门371的变化会反映在显示血管361和门371的图像的屏幕上。当用户执行手势时,图像会持续更新。

[0119] 在其他的实施例中,上述的手势可通过使用触摸屏120和/或主屏幕130被执行而定位门371。例如,通过用户在触摸屏120上执行上述的手势来定位门371,血管361的图像可

被显示在全部或部分的触摸屏120上。在附加的实施例中,不同的手势可被用于调整门371的尺寸、位置和/或角度。在便携式超声系统100进一步的实施例中,实体键控制(如,旋钮)可提供传统的方式供用户对齐门371。在一些实施例中,血管361的图像可显示在代替或补充主屏幕130和/或触摸屏120的触摸板或触摸屏110上。

[0120] 图9表明了主屏幕130的一个实施例。主屏幕130可被分为一个或多个区域。每个区域可显示不同类型的信息。在一些实施例中,不同的区域在视觉上有所区别。区域可通过边界和/或线被分开。在一些实施例中,不同的区域可具有不同的背景颜色,字体颜色,字体大小和字体类型等。

[0121] 图像显示区域331可显示病人使用超声波生成的图像。在一些实施例中,测量结果和/或参数值通过图像显示区域331里的图像被显示。例如,信息可被毗邻于图像显示区域331中的图像来放置(如,当超声探头为凸探头或相控阵探头,信息被设置成与图像相适配,如放置在图像上左上方和右上方)。在其他的实施例中,图像显示领域331只显示通过超声波生成的病人图像。在一些实施例中,图像显示区域331具有包括1024个像素的宽度和包括722个像素的高度。信息区域333包括如病人姓名,身份信息,日期,机构名称等的信息。在一些实施例中,图像显示区域331和信息区域333形成主屏幕130的可被用户作为记录图像储存的区域。例如,用户可储存图像显示区域331的图像或视频剪辑和使用便携式超声系统100的控制的信息区域333。这些控件可为与触摸屏UI201,键盘281的实体键控件,手势等相关的插件的控件。在其他的实施例中,主屏幕130的全部可作为图像或视频被储存。在进一步的实施例中,被记录的区域可被用户选择。

[0122] 影片条区域335提供与形成视频的一系列图像中的特定图像相关的信息。影片条区域335也可提供关于超声图像的视频剪辑的信息。例如,信息可包括剪辑图像的数量,图像生成的日期,剪辑的长度,注释等。在一些实施例中,影片条区域335在实体成像的期间是空白的。

[0123] 缩略图区域337显示最新捕捉的静态超声系统和/或超声视频剪辑。例如,缩略图区域337可显示便携式超声系统100记录的前三张超声图片。在一些实施例中,缩略图区域337只显示被记录的图像的图像区域331。信息区域333可在显示中被剪除。在其他的实施例中,缩略图区域337也显示与每个图像对应的信息。

[0124] 状态条区域339向用户显示状态信息。例如,状态条区域339可向用户显示关于便携式超声系统100当前有效功能的信息,无论图像是否正在被记录,或者与病人相关的信息是否正在被检查,等等。在一些实施例中,状态条区域339被设置成跨过主屏幕130的底部。状态条区域339可能包括用于向用户输送图标和/或数据的区域。例如,状态条区域339能包括显示储存在当前测试里的图像的数量的数据区域、表明有或没有列出剩余时间或百分比的电池剩余电量的电池图标、表明网络连接存在或不存在的网络图标、表明无线网络连接的信号强度的无线网络连接图标、打印机图标、帮助图标、和/或其他图标或信息。小型报告区域441向用户显示关于输入数据和与计算结果有关的信息。例如,小型报告区域441可展示了输入数据和涉及测量的测试所需的相关计算的列表。小型报告区域441可包括多个选项卡,多个选项卡中的每个选项卡与测试的不同部分(例如,对应于多个胎儿中的每一个的选项卡)或不同病人相关。小型报告区域441可包括被用户所配置且能够与进行中的测量的类型对应的测量预设列表。小型报告区域441可显示用户已经选择的测量列表和在测试期

间已经被执行的测量的结果。被小型报告区域441展示的测量和/或其他信息可属于任何超声测试类型。例如,被小型报告区域441展示的测量和/或其他信息可属于一个或多个胎儿的测量,并且可包括如顶骨直径、头围、腹围、股骨长度、顶臀长度、肱骨长度、羊水量、平均超声年龄、孕龄、胎儿估计体重和/或其他测试或信息的测量。操作指导区域443向用户显示用户界面提示和信息。

[0125] 在其他的实施例中,主屏幕130不具有用于显示不同信息的集合区域。主屏幕130可在不同的配置中显示信息。在一些实施例中,信息显示的方式(如,主屏幕130上每种类型信息的位置)是可由用户定制的。在一个实施例中,用户可通过触摸屏UI201和/或便携式超声系统100的菜单定制主屏幕130。在其他的实施例中,用户可如上所述地使用参照触摸屏UI201的触摸输入来定制主屏幕130。

[0126] 图10表明了显示在主屏幕130上的信息的实施例。显示在主屏幕130上的信息可包括标签471和区域473。在一些实施例中,所有的标签均向右对齐。标签可被便携式超声系统生成100从而向用户在区域473显示描述的信息。在一些实施例中,区域473可以显示用户提供的信息。为了让区域473显示用户的输入,用户可以从默认标签的下拉式菜单中选择标签471。在一些实施例中,用户可输入标签471和/或编辑既有的标签。在一些实施例中,所有文本域473向左对齐。在一些实施例中,其他的调整可由用户进行。在一些实施例中,所有的文本为Arial粗体字体。在其他的实施例中,不同的字体可被使用。依然在进一步的实施例中,多种字体可被使用。例如,Arial字体可用于区域473内的文本而Times New Roman字体则用于标签471里的文本。在一些实施例中,背景475为红绿蓝(RGB)彩色40/48/60,可编辑区域的背景为红绿蓝(RGB)彩色78/86/108,可编辑区域内文本为红绿蓝(RGB)彩色196/199/206,标签471文本为红绿蓝(RGB)彩色123/127/141。

[0127] 用户可通过触摸屏120、触摸板或触摸屏110、和/或主屏幕130之外的附加用户界面组件进行互动。在一些实施例中,便携式超声系统100包括键盘281。键盘281包括专用于预定义功能的实体键控件。实体键可包括实体按键481、自动键483、开关、旋钮等。在一些实施例中,键盘281包括全字母键盘。附加的键也可被包括在内。例如,键盘281除了包括其他实体键控件之外还可包括美国国家标准学会(ANSI)键盘布局。

[0128] 一般地,根据功能堆栈,如参考图11讨论的输入和输出设备的系统资源被主电路板161所控制。根据功能堆栈中每个功能的位置,功能(如,B模式成像,注释,测量等)被指派为系统资源(如,输入设备、输出设备、计算机资源等)。通过对功能堆栈框架的使用,在依然提供对多个功能的控制的同时,主电路板161允许输入设备一次控制单个功能的组件。例如,触摸板或触摸屏110一次只为一个功能提供输入但在不同时期为不同的功能(如,为了注释移动光标和之后为了测量移动光标)提供输入(如,移动光标)。在此描述的功能堆栈框架可作为储存在存储器165中的计算机代码被实现和通过主电路板161的处理电路163被执行。

[0129] 功能是要一个或多个资源的由用户调用的互动。功能的例子中包括B模式、PW、注释、测量、回放等。当其被调用时功能是有用的(如,正在运行的功能被显示在具有相关的选项卡203的触摸屏120上)。例如,B模式在充电时是有用的,但PW、注释等则直到按下合适的按钮去调用才会有效。功能一直保持有效直到该功能通过按下按键或响应系统事件的手段被退出。当其被激活或以其他方式被选择(如,按下用于功能的相应的选项卡203)时,功

能被用户所选择。

[0130] 资源为定义的UI输入机制,其每次可被功能使用。资源的例子包括触摸屏120、触摸板或触摸屏110、键盘281、如鼠标的外围设备等。输入设备可组成多个资源。例如,为了使用功能堆栈进行资源管理的目的,触摸板或触摸屏110的每个区域可为不同的资源。在一些实施例中,通过在此描述的功能堆栈控制的资源也包括输出机制和/或计算资源。例如,资源可包括向触摸板或触摸屏110的输出、向触摸屏120的屏幕的输出、向主屏幕130的输出、扬声器、随机存取存储器、硬盘存储器、处理器等。

[0131] 当功能被调用,其通常获得其被编程使用的任何资源的所有权。当其他的功能被调用,它们轮流获得它们被编程使用的资源的所有权。因此当前有效的功能形成堆栈,在堆栈顶部的功能拥有所有要求的资源。只有到了资源不被堆栈里较高处的功能需要的程度,堆栈里低处的功能才有拥有资源。为了用户通过移动堆栈顶部的功能来改变堆栈的顺序,存在有一种相应的机制。通过被用户选择(如,当用户通过触摸屏UI201使用选项卡203选择功能或激活功能),功能被带到功能堆栈的顶部。

[0132] 功能可响应于系统事件改变它们所需要的资源。例如,B模式功能一般不要求追踪球资源,但当图像被变焦时则要求追踪球资源。改变所需要的资源不改变堆栈里功能的位置。不再被需要的资源对于功能堆栈里低处的功能变得可用。被功能堆栈低处的功能所拥有的被选择的功能之前所不需要的资源变成被功能堆栈高处的需要资源的功能所拥有。

[0133] 成像功能能够响应于系统事件,如调用测量报告或回放屏幕,而转入休眠。当成像转入休眠时成像停止,但包括堆栈里的成像功能的相对位置的整个成像状态被保留。在一些实施例中,在这种状态下成像选项卡没有被显示在触摸屏上,并且没有成像控件是有效的。

[0134] 图12表明了一个实施例中被处理电路163实现的功能堆栈515的方框图。功能堆栈515可作为被处理电路163执行的计算机代码而实现。根据功能堆栈515,处理电路163可管理便携式超声设备100的输入和输出。处理电路163利用一个或多个显示界面171和用户输入界面173控制输入设备和输出设备。通过参考图3所述的主电路板161的不同部件,附加控件也是可能的。

[0135] 在一些实施例中,B模式功能503随着便携式超声系统100的启动被激活。在激活时,功能被移动到功能堆栈501上最高的位置515。因此,在被处理电路163执行时,处于最高位置515的功能控制所有需要的资源。不被需要的资源对功能堆栈501的低处的功能保持可用。

[0136] 现在参考图13A,作为被激活的附加功能,它们被添加到功能堆栈501里。例如,图13A描述了一个状态,在该状态中,用户在启动之后已经激活测量功能505,然后又激活了注释功能507。因为注释功能507是最近激活的功能且用户没有在有效的功能之间转换,注释功能占领了功能堆栈501的最高位置515。相似地,作为第二最常用的激活功能,测量功能505位于功能堆栈501的第二位置517。B模式功能被允许控制不被最高位置515和第二位置517需要的或拥有的资源或从其接收输入。例如,注释功能515可要求触摸屏120和追踪球区域301。作为功能堆栈501的最高功能,处理电路163指派资源到注释功能507。测量功能505可能需要键盘281和追踪球区域301。处理电路163已指派追踪球区域301到注释功能507,由于注释功能在功能堆栈中位置的较高,注释功能507保持对追踪球区域301的所有权。测量

功能505通过处理电路163被指派到键盘281,因为没有处于功能堆栈501的更高处的功能要求该资源。处理电路163指派B模式功能要求的任何未被拥有的资源到B模式功能503。B模式503不具备追踪球区域301、触摸屏120或键盘281的所有权,因为位于功能堆栈501里更高处的功能已要求这些资源。

[0137] 图13B表明了相应于被图13A描绘的功能堆栈501的实例的触摸屏120和触摸屏UI201的实施例。拥有作为输入设备的触摸屏120的功能(如,当前选择的功能选项卡203)被形成包含可用设定、按钮、区域、信息等的一部分的相应的选项卡203所表明。例如,对应于注释功能507的注释选项卡203拥有触摸屏120。当前不被选择(如,不占有功能堆栈501的最高位置515)但有效(如,可从由被选择的功能所拥有的输入设备以外的输入设备接收输入)的功能通过作为可选择的选项而不是包括输入插件或控件的屏幕的不可分割的部分被显示的相应的选项卡203所指派。例如,测量功能505和B模式功能503为被相应的选项卡203所指派的有效功能并且为功能堆栈501的部分。每个有效功能都将触摸屏120作为资源来要求,但只有被选择的功能拥有该资源以便接收来自控件或插件的输入。根据它们的被处理电路163所指派的优先次序,不被一个功能拥有的输入设备和/或资源可被其他功能拥有。

[0138] 参考图13A和13C,图13C表明根据一个实施例的用于通过处理电路163和功能堆栈501指派资源的编程逻辑的流程图601。首先,功能堆栈501的有效功能的数量是确定的(602)。例如,功能堆栈501的功能的数量可如图13A所描绘的那样,即 $N=1$ 。其可确定第一功能(如,位于最高位置515的功能)是否拥有要求的资源(603)。位于最高位置515的功能拥有所有要求的资源。如果资源被要求,那么其被位于功能堆栈501的最高位置515的功能所拥有。例如,如果注释功能507要求触摸屏120,那么注释功能507就拥有触摸屏120,因为其占有了最高位置515。如果第一功能具有资源(605),处理电路163把被拥有的资源指派到第一功能。第一功能即可接收输入、生成输入、或使用指派资源的计算资源。例如,注释功能507被指派至触摸屏120,并且可以通过按下触摸屏120接收用户输入,还可以在触摸屏120上显示输出。

[0139] 如果第一功能不拥有资源,则处理电路163决定处于第二位置517的功能是否具有资源(607)。如果要求的资源不被第一功能所拥有且被处于第二位置517的功能所需要,那么处于第二位置517的功能拥有被要求的资源。如果确定被要求的资源被处于第二位置517的功能所拥有,处理电路163将该资源指派到处于第二位置517(609)的功能。位于第二位置517的功能可接收输入、生成输出、或使用被指派的资源的计算资源。例如,测量功能505要求不被第一功能所拥有的键盘281。处理电路163指派键盘281到测量功能505,测量功能505可通过键盘281接收用户输入。如果被要求的资源不被第一功能所拥有并且不被第二位置517的功能所需要,那么该资源保持对位于功能堆栈501较低处的功能保持可用。

[0140] 如中断610所表明,上述的一系列步骤为了在功能堆栈501内其他位置的功能而重复。处理电路163确定倒数第二的功能(如,功能堆栈501里第二低的功能, $N-1$ 功能)是否拥有被要求的资源(613)。如果该资源被该倒数第二功能(如,要求未被指派的资源的倒数第二的功能)所拥有,则处理电路163指派资源到该倒数第二功能(613)。如果该倒数第二功能不拥有被要求的资源,而最后一个功能要求资源(615),则资源被指派到最后一个功能(如,在功能堆栈501底部的功能, N 功能)。如果最后一个功能不要求资源且没有之前的功能要求

资源,那么资源则保持未指派状态。一个未指派的资源不向任何功能提供输入也不从任何功能接收输出。被流程图600表明的顺序对于便携式超声系统100的每一个资源是可重复的。

[0141] 在一些实施例中,流程图600或其一部分在便携式超声系统100的操作过程中被重复。每一次资源被功能要求的时候,指派资源的过程可以被重复。在其他的实施例中,在事件发生时,过程或过程的部分被重复。例如,当功能被激活时,过程或过程的部分可被重复。在一个实施例中,当功能被选择时,过程或过程的部分可被重复。

[0142] 参考图13B和14A-14C,当用户退出一个功能,该功能不再有效。退出的功能之后从功能堆栈501中被移除。用户可通过关闭功能(如,按下关闭功能的按钮)来退出功能。在一些实施例中,用户可以被便携式超声系统100通过触摸屏UI201、触摸板或触摸屏、和/或主屏幕130所提示从而关闭最近没有被使用的功能。关闭或退出功能可以为了剩余的有效的功能空出资源(如,计算资源,输入设备,输出设备等)。根据一个实施例,如图14A表明的,测量功能505已被用户退出。这种情况通过阴影被表明。测量功能505从功能堆栈501中的第二位置517被移除。这种情况导致如图14B所表明的功能堆栈501。注释功能507保持在最高位置515,B模式功能503从先前的第三位置519移动到第二位置517。被测量功能505所拥有的资源被未被处理电路163指派。未被指派的资源对于其他功能可用。例如,B模式功能503现在拥有之前被测量功能505所拥有的资源。

[0143] 触摸屏UI201和/或其他资源被更新(如,被处理电路163更新)从而反映功能505的退出。例如,在测量功能505被退出之前,如图13B所描述的触摸屏UI201展示了具有相关的选项卡203的测量功能505。在测量功能505被退出之后,触摸屏UI201如图14C中所表明的那样被升级。测量功能505和相关的选项卡203从触摸屏120的显示中被移除。选项卡203也被重新制定从而说明测量功能505的移除。注释功能507和B模式功能503通过它们对应的选项卡203被显示。

[0144] 功能之间可以转换。一个新的功能可从所有有效的功能中被选择出来。在一些实施例中,被选择的功能响应于事件而被便携式超声系统100所转换。例如,如果超声探头被连接到便携式超声系统,那么主电路板161可检测其已经被连接并选择一个成像功能,如使用处理电路163和功能堆栈501的B模式。在一些实施例中,用户可通过选择一个使用其在触摸屏UI201内部的相应的选项卡203的功能在功能之间转换。

[0145] 图15A表明被选择的功能。被选择的功能被移动到功能堆栈501的顶部并占据了功能堆栈501的最高位置515。在一些实施例中,随着所有位于新选择的功能之前占领的位置上方的其他有效的功能向下移动一个位置,先前被选择的功能被移到第二位置517。位于新选择的功能之前占领的位置下面的功能向上移动一个位置从而获得之前被选择的功能的位置。剩余的功能都向上移动一个位置。在其他的实施例中,新选择的功能被移动到功能堆栈501的最高位置515,且先前选择的功能取得新选择的功能空出的位置。在进一步的实施例中,新选择的功能被移到功能堆栈501的最高位置515,且有效的功能向上移动而获取任何空出的位置。先前选择的功能则被移到最低的未被占领的位置。

[0146] 例如,注释位置507可为选择的功能。用户随后选择其他有效的功能即B模式功能503。B模式功能503被移到占据功能堆栈501的最高位置515。注释功能507保持有效但被移到功能堆栈501的第二位置517。

[0147] 触摸屏UI201和/或其他资源被更新(如,通过处理电路163更新)来反映功能的选择。触摸屏UI201的选项卡203的顺序可被更新并反映被选择的功能。继续这个例子,图14C表明了具有被选择的注释功能507的触摸屏UI201。随着用户对B模式功能503的选择,触摸屏UI201被更新。图15B反映了被更新的触摸屏UI201,从而向用户说明对B模式功能503作出的选择。相应于B模式功能503的选项卡203被移动到最左侧并形成具有插件的屏幕的不可分割的部分。与注释功能507相关的选项卡203被移动到右侧并从屏幕上划分出来。

[0148] 图16表明了根据一个实施例的用于通过处理电路163和功能堆栈501在功能堆栈501内给功能指派位置的编程逻辑的流程图700。便携式超声系统100执行启动序列(701)。例如,处理电路163为了用户使用而提供便携式超声系统100。启动后,B模式功能503被处理电路163激活并被选择(703)。B模式功能503被移动到功能堆栈501的最高位置515。在其他的实施例中,不同的功能可如第一功能一样随着启动被激活。例如,A模式可为随着启动被激活的功能。在一些实施例中,用户可通过便携式超声系统100的用户界面选择优先级从而确定哪个功能随着启动被激活。在进一步的实施例中,随着启动没有功能被激活。功能只会被用户输入激活。

[0149] 处理电路163接收输入(705)。被接收的输入可为功能退出命令、用户按键输入,系统事件等中的一个。在一些实施例中,输入可从主电路板161中被处理电路163接收。主电路板161可通过连接至主电路板161的设备依次接收输入。例如,设备可为用户输入设备,如通过用户输入界面173连接至主电路板161的键盘281。输入(如,命令指令或生成命令指令的输入)可随后被处理电路163所执行。其可将功能是否已被退出确定为输入的结果(707)。

[0150] 如果功能已被退出,该功能则会从功能堆栈501中被移除(709)。确定被移除的功能是否位于功能堆栈501的最高位置515(713)。如果被移除的功能位于功能堆栈501的最高位置515,则所有剩余的有效功能向上移动一个位置(713)。之后位于功能堆栈501的最高位置515的功能则被作为被选择的功能。如果被移除的功能不在功能堆栈501的最高位置515,则比被移除的功能位置更低的剩余的有效的功能被重新定位(715)。例如,所有比被移除的功能位置更低的剩余的有效的功能可在功能堆栈501里向上移一个位置从而使空白的空间被占据。

[0151] 如果功能没有随着输入而退出,则确定是否新的功能被激活(717)。如果新的功能被激活(如,先前无效的功能被变为有效),新的功能被移动到功能堆栈501的最高位置515(719)。现存的有效的功能则从功能堆栈501里向下移动一个位置。如果新的功能没有被激活,则确定现存的有效功能是否已被选择。如果一个现存的有效功能已被删除,则新的被选择功能被移到功能堆栈501的最高位置515(723)。其他有效的功能在功能堆栈501内被重新定位。所述重新定位操作可为与功能选择和图15A有关的前述的任何技术。如果一个现存的有效功能没有被选择,则功能堆栈501不被改变(725)。上述的过程可在便携式超声系统的每一次启动时被重复。当输入被接收时,过程可自行重复从而说明其在接收输入(705)。在一些实施例中,处理电路163可执行上述的动作。例如,处理电路163可接收输入、对功能堆栈501重新排序、从功能堆栈501中移除功能等。在一些实施例中,处理电路163可做出上述的决定。例如,处理电路163可确定功能是否退出、新的功能是否激活、功能是否被选择等。

[0152] 本发明考虑到为在任何机器可读介质用于完成不同操作的方法、系统和程序产品。本申请中的实施例可通过使用现有的计算机处理器、或通过合适系统的用于特别目的

(包括仅用于该目的或用于其他目的的)的计算机处理器,或通过电路系统被执行。在本发明范围内的实施例包括包含用于实施或具有机器执行指令或数据结构储存的机器可读介质的程序产品。这样的机器可读介质可为任何可用的被通用或专用计算机或其他具有处理器的计算机访问的介质。例如,这样的机器可读介质可包括随机访问存储器、只读存储器、可擦可编程只读存储器、电可擦只读存储器、只读光盘驱动器或其他光盘存储器、磁盘存储器或其他磁存储设备、或任何其他可用于实施或保存需要的机器可读指令或数据结构的和可被通用或专用计算机或其他带处理器的机器访问的程序代码的介质。当信息通过网络或其他通信连接(无论电路的、无线的、或者电路的和无线的组合)被传送或提供到机器,机器可适当地访问被视为机器可读介质的连接。因此,任何这样的连接被适当地称为机器可读介质。上述的组合也在机器可读介质的范围之内。机器可读指令包括,例如,引起通用计算机、专用计算机或专用处理机器去执行一定的功能或功能组的指令或数据。

[0153] 尽管图可展示方法步骤的具体顺序,但步骤的顺序可与描绘的有所不同。同时两个或多个步骤可同时地或部分同时地执行。这些变化取决于选用的软件或硬件系统和设计者的选择。所有这些变化都在本发明的范围之内。同样地,软件实现可由基于规则逻辑和其他逻辑的标准编程技术完成从而完成不同的连接步骤、处理步骤、对比步骤和决定步骤。

[0154] 不同的方面和实施例已在此公开,因此其他方面和实施例对于本领域技术人员而言也是显而易见的。在下述的权利要求中表明的范围和精神内,在此公开的不同的方面和实施例是为了说明而不是起到限制作用。

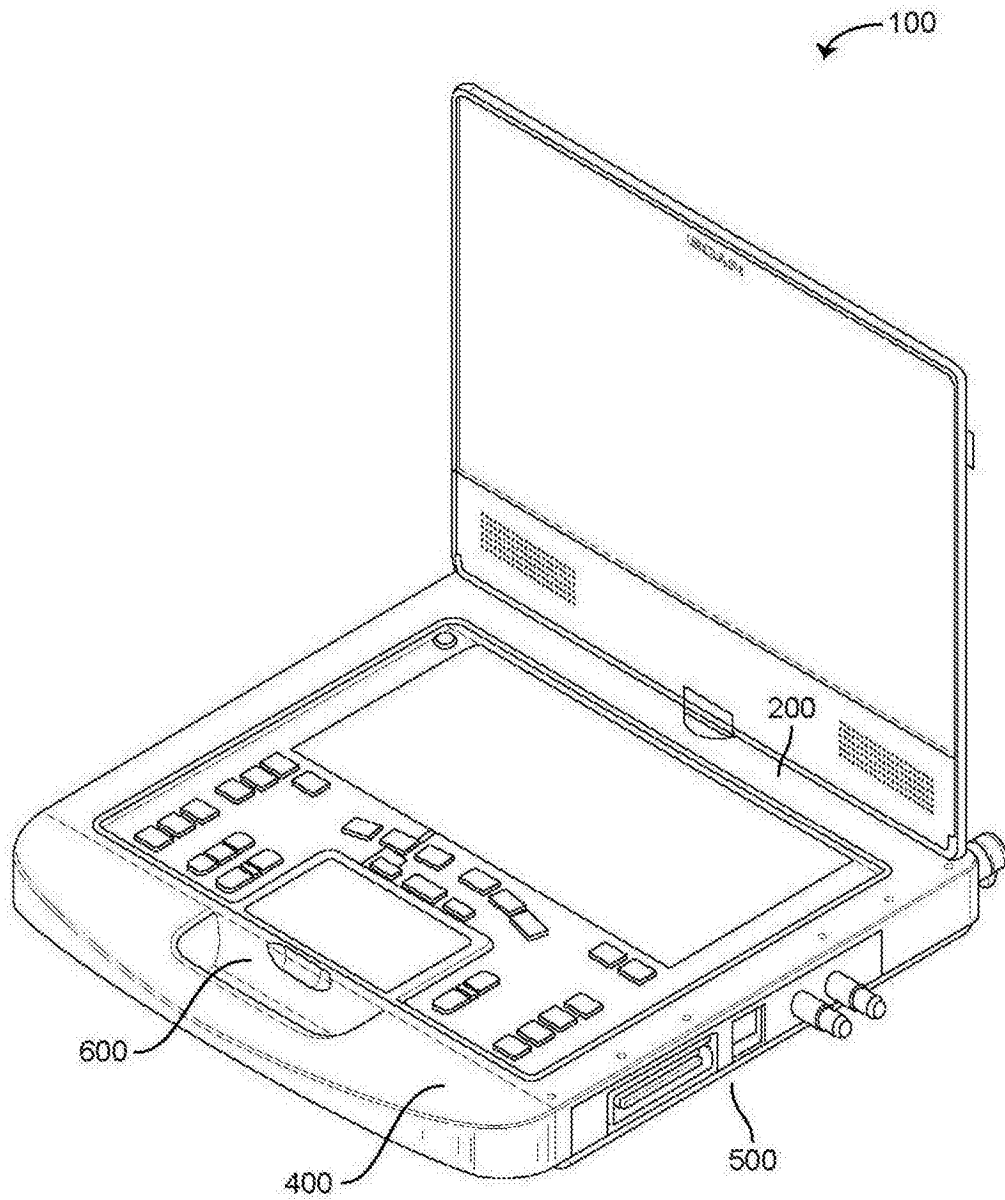


图1

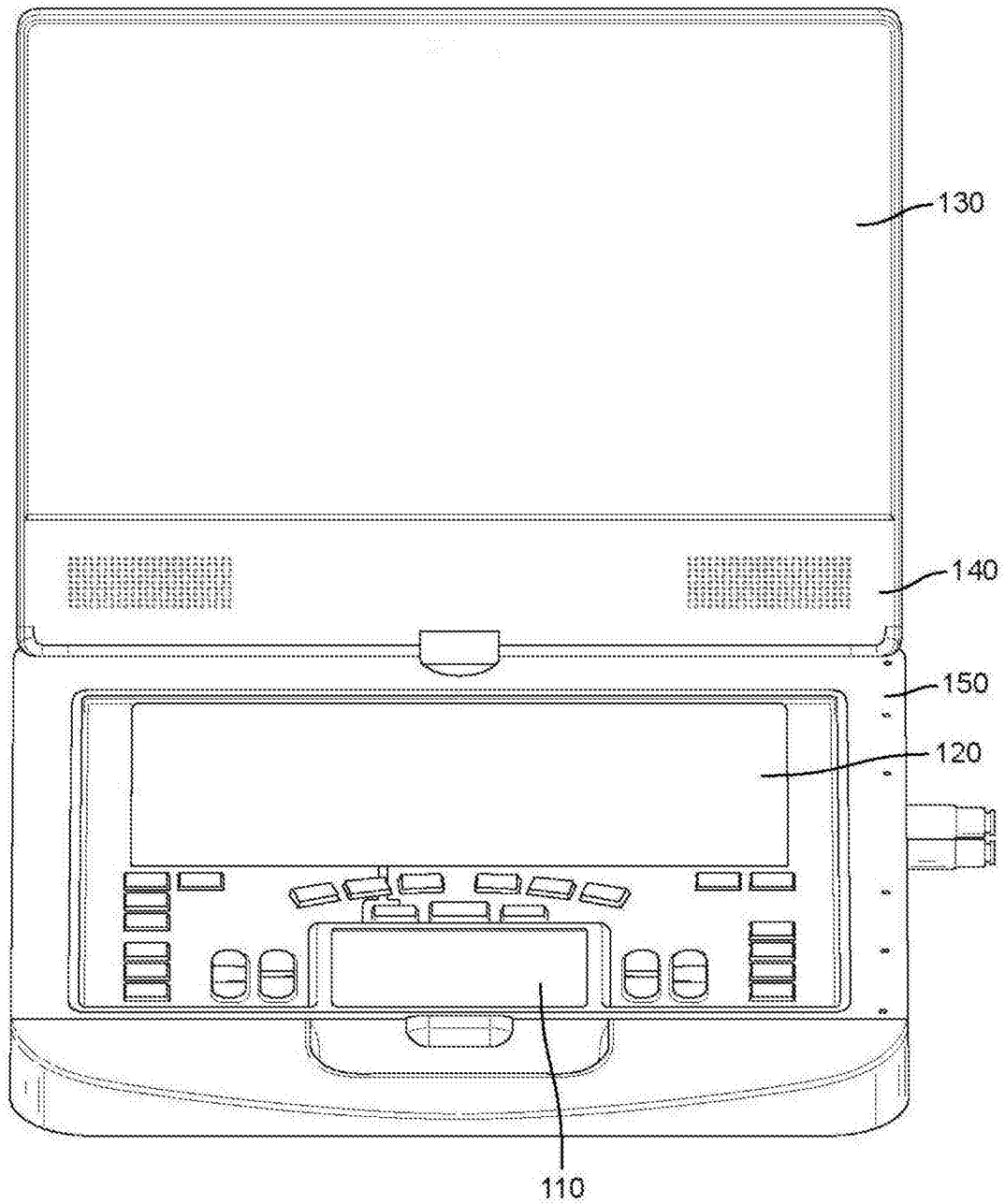


图2

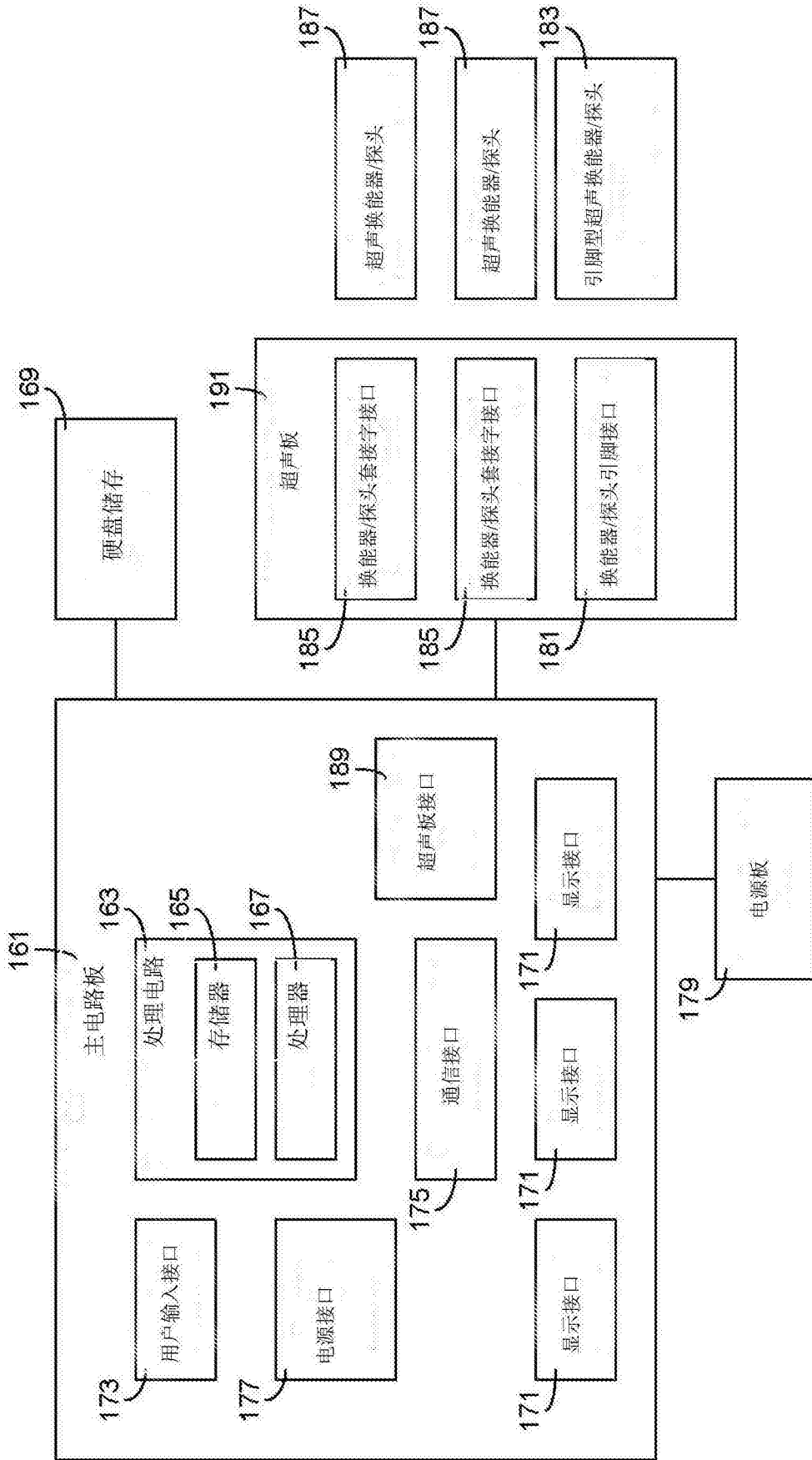


图3

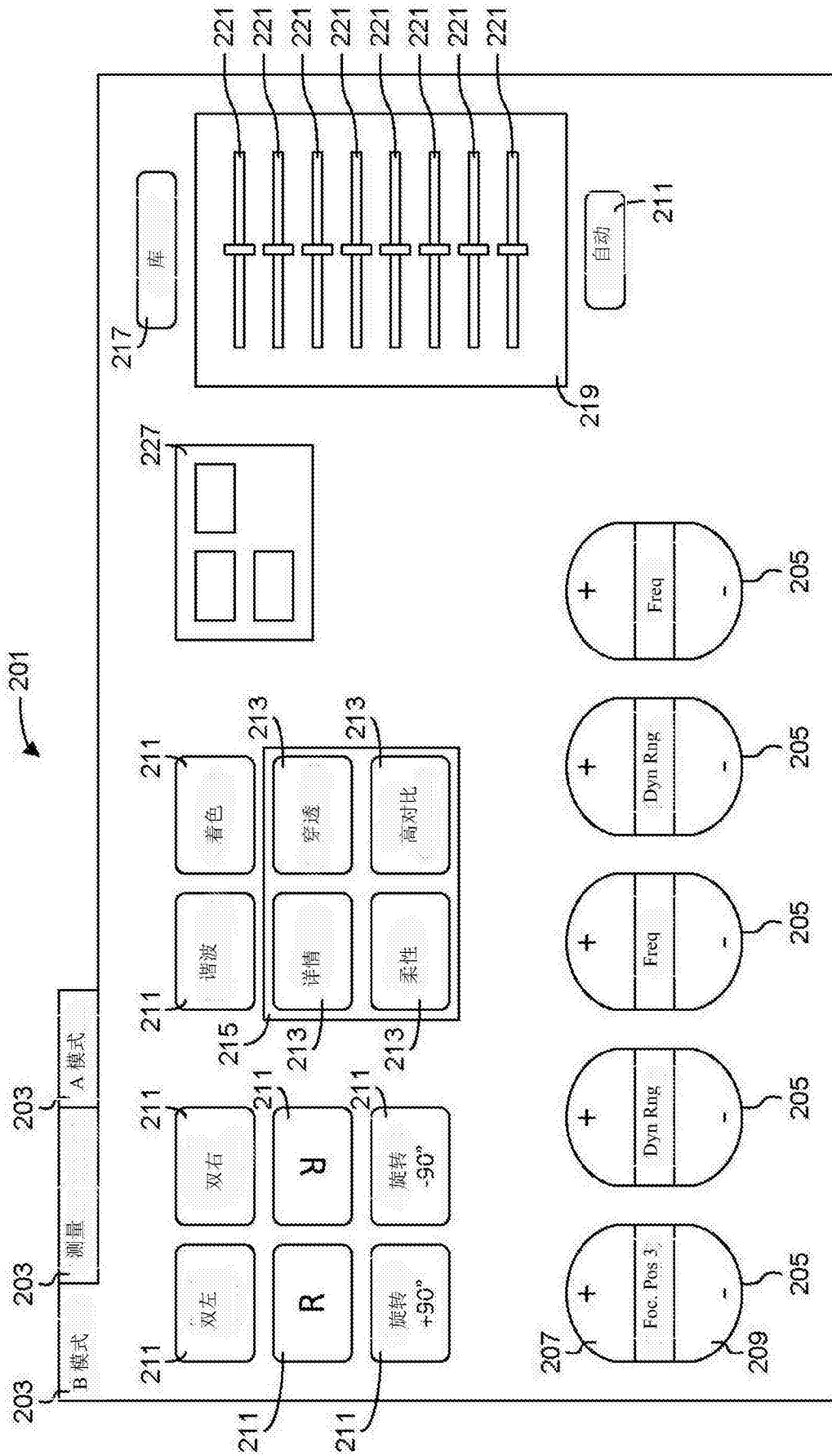


图4A

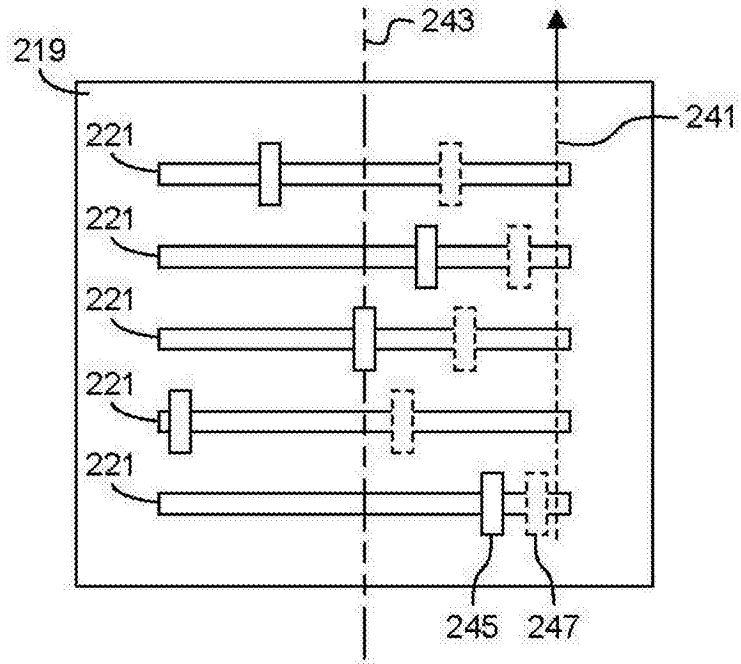


图4B

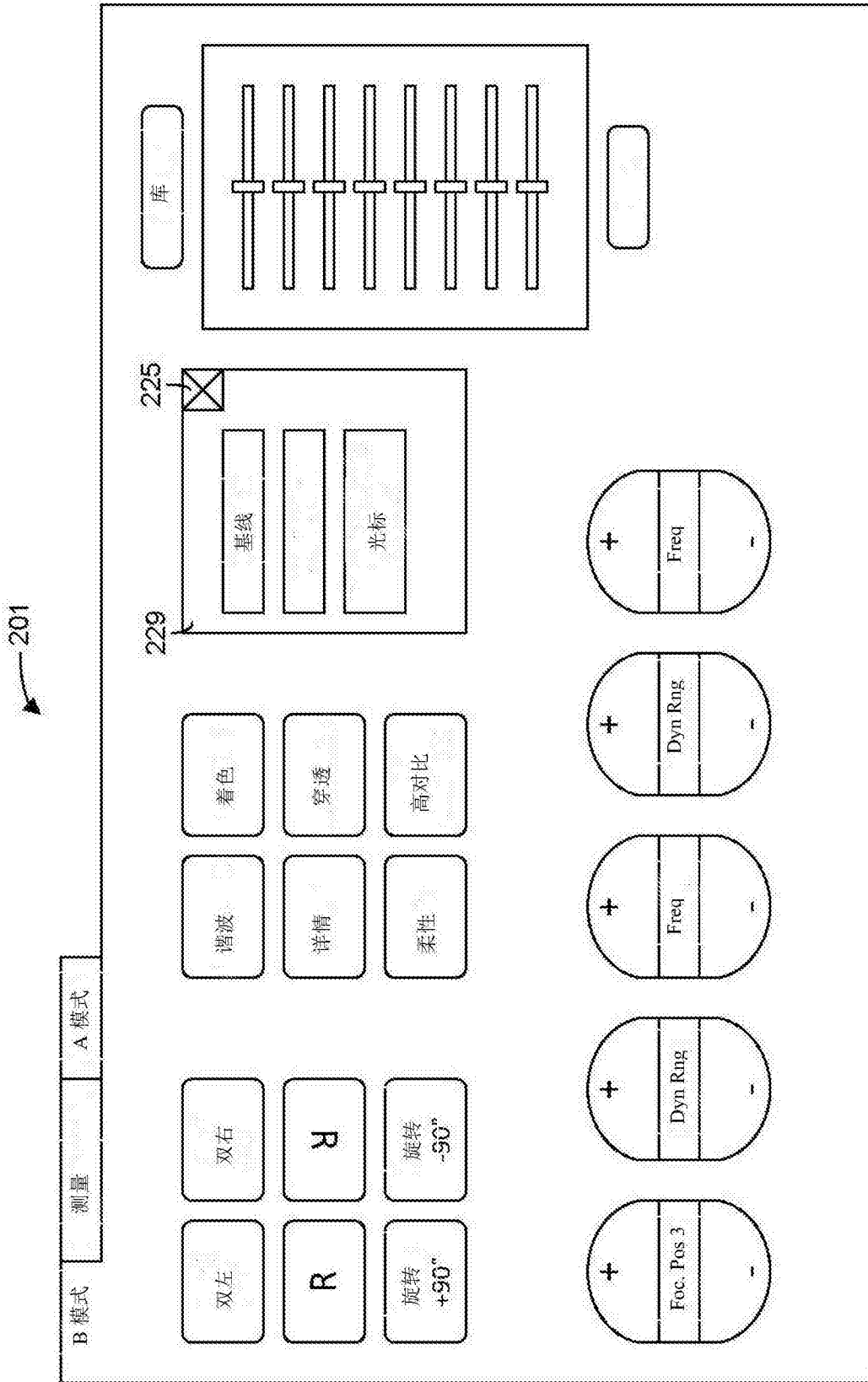


图4C

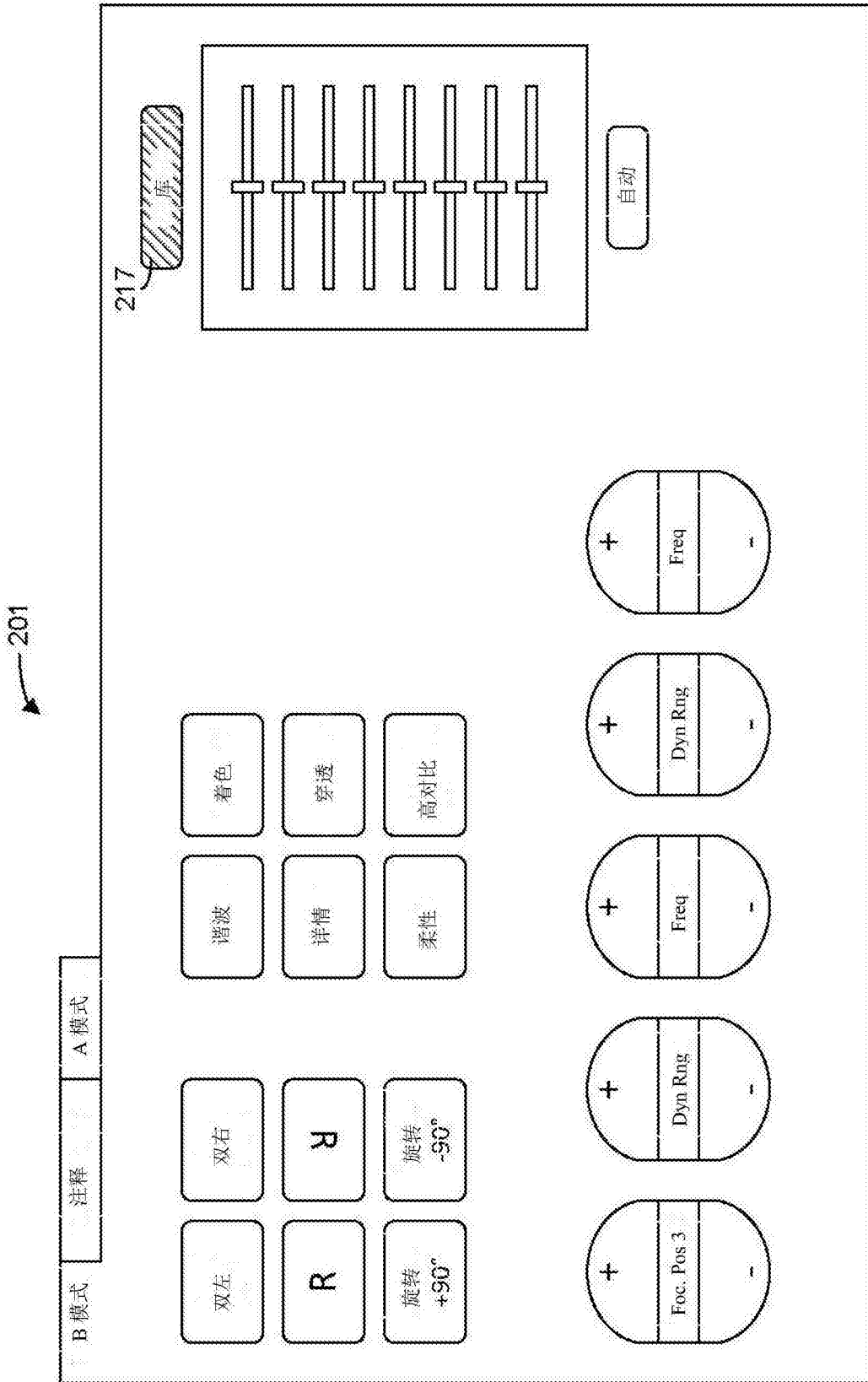


图5A

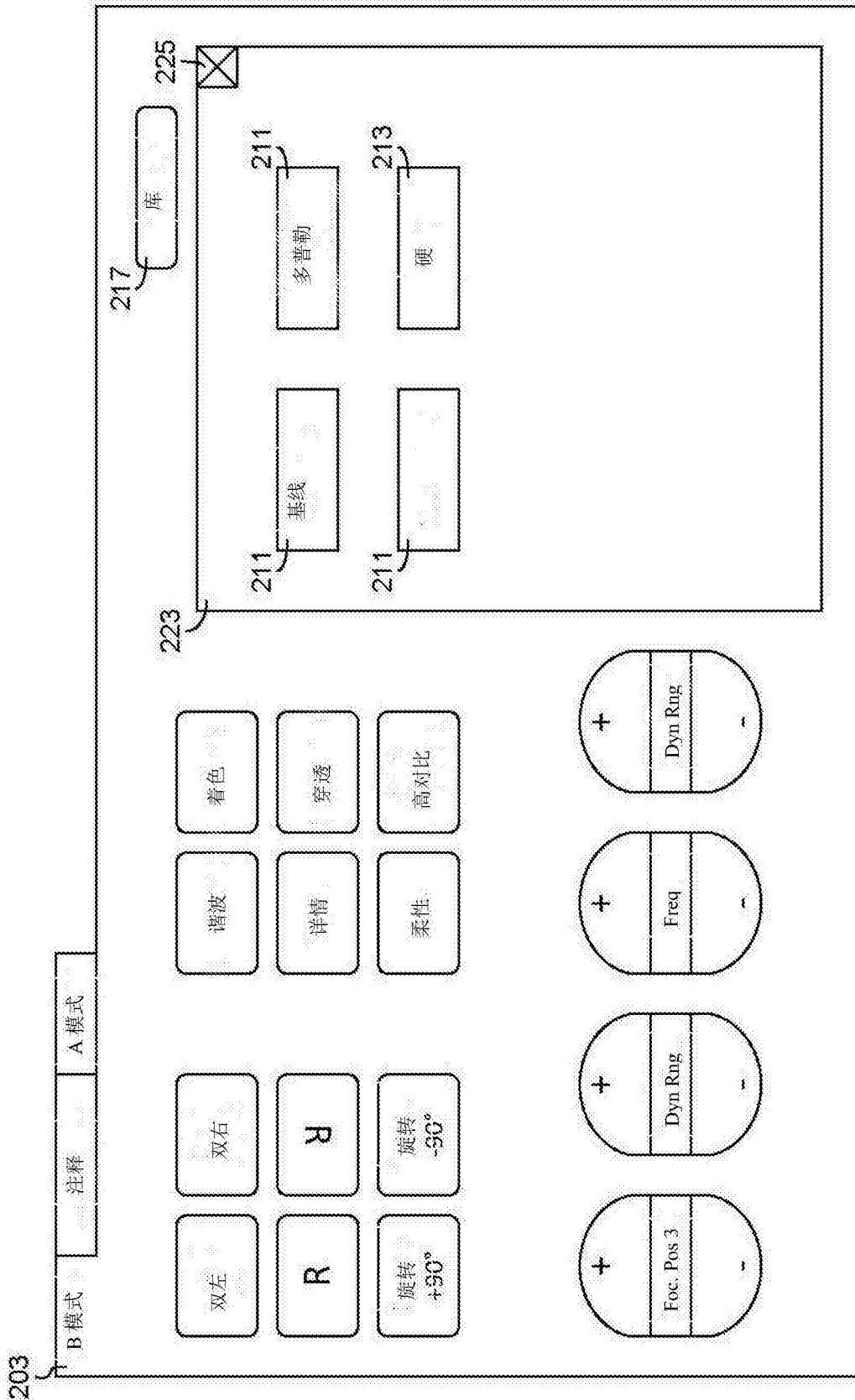


图5B

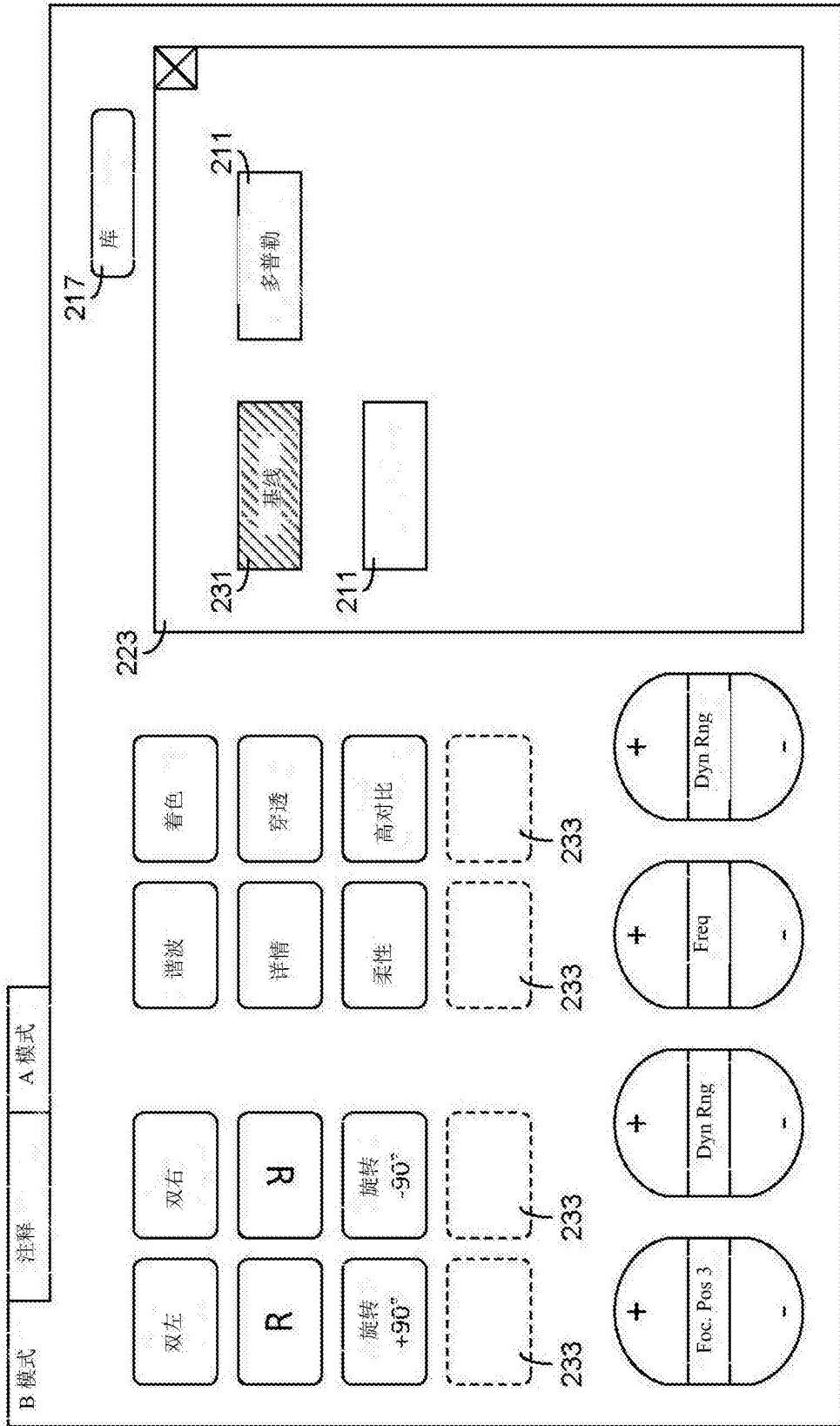


图5C

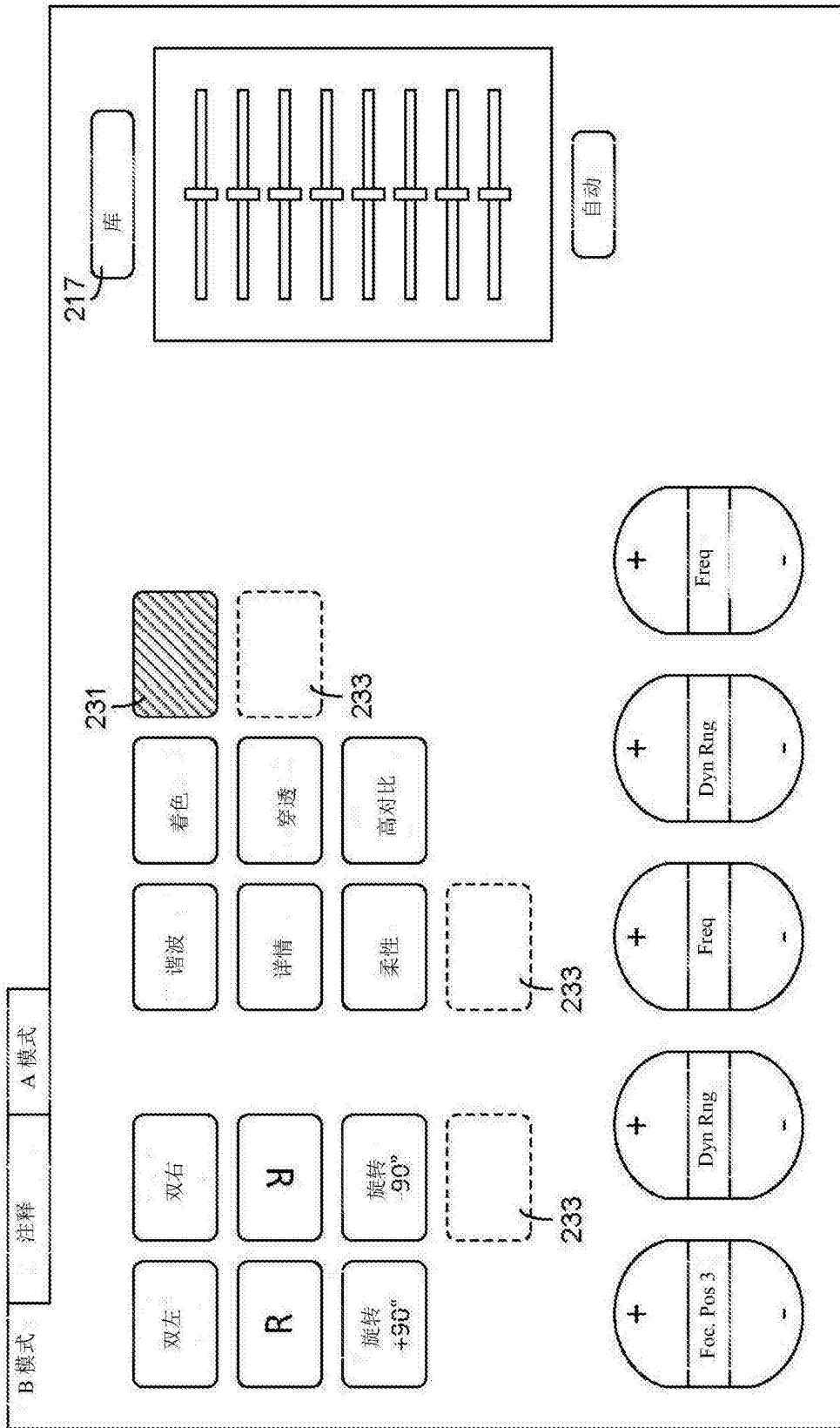


图5D

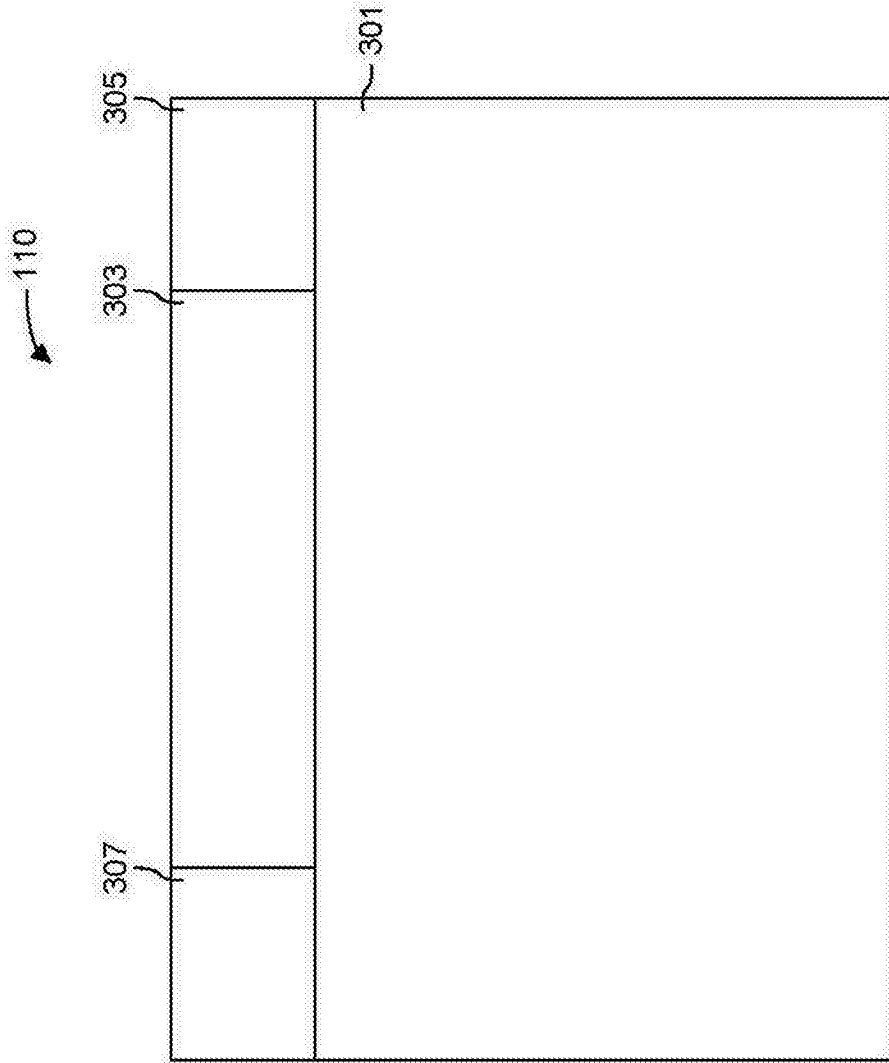


图6

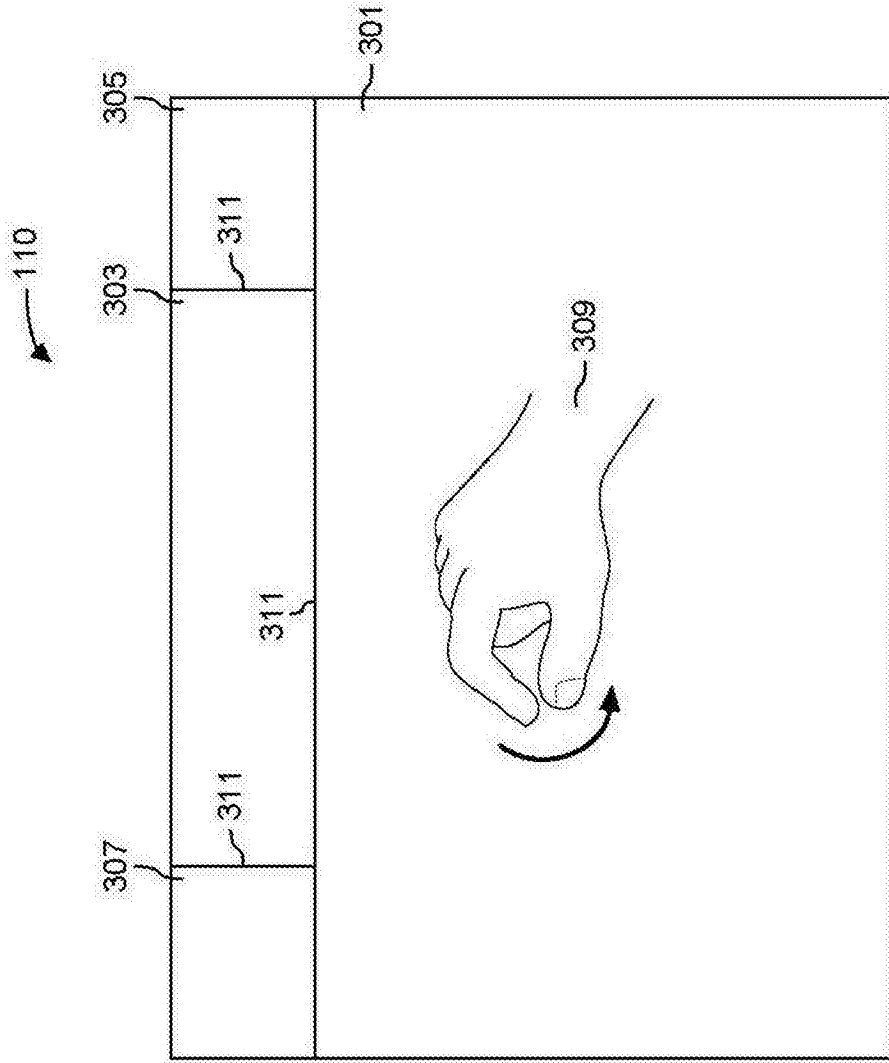


图7

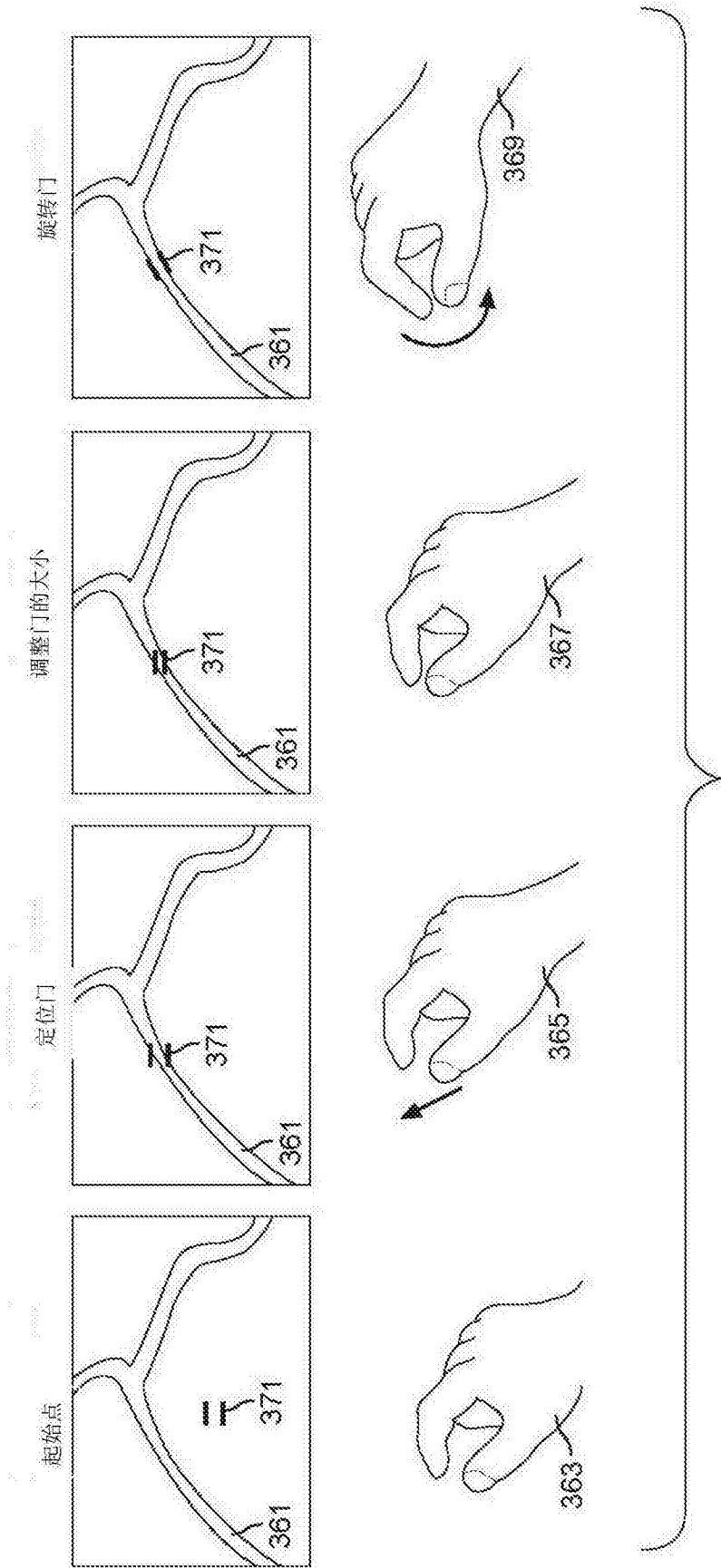


图8

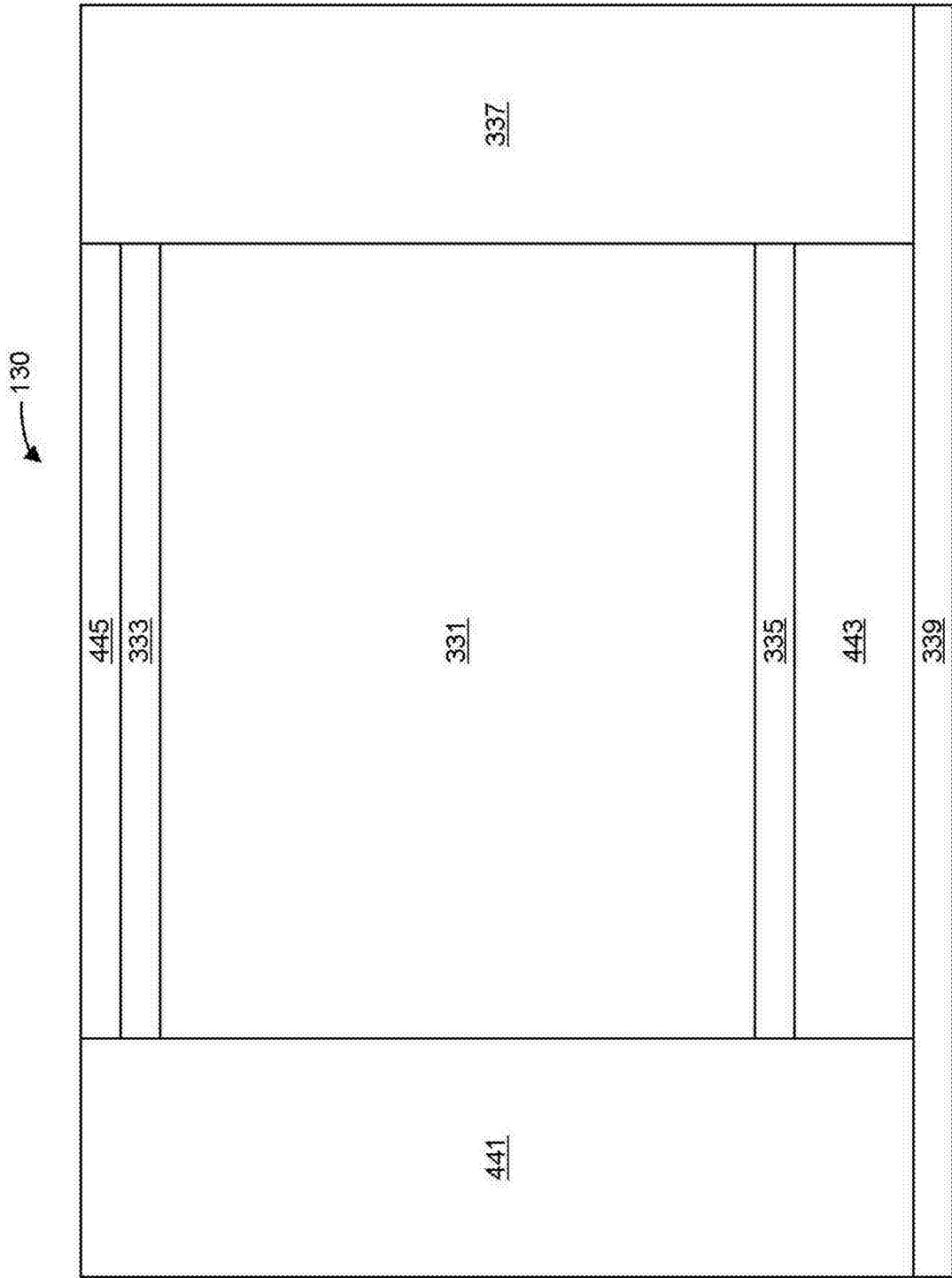


图9

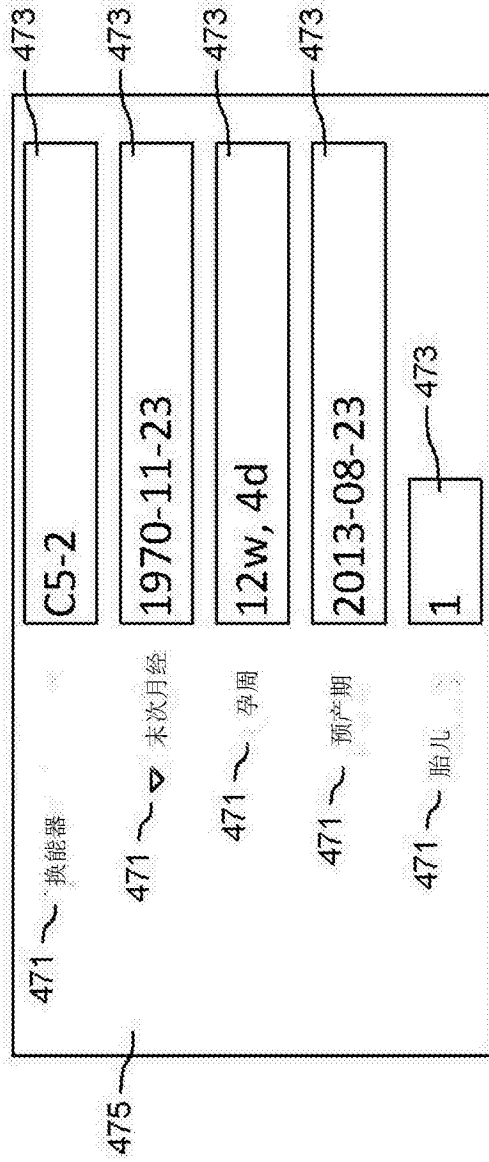


图10

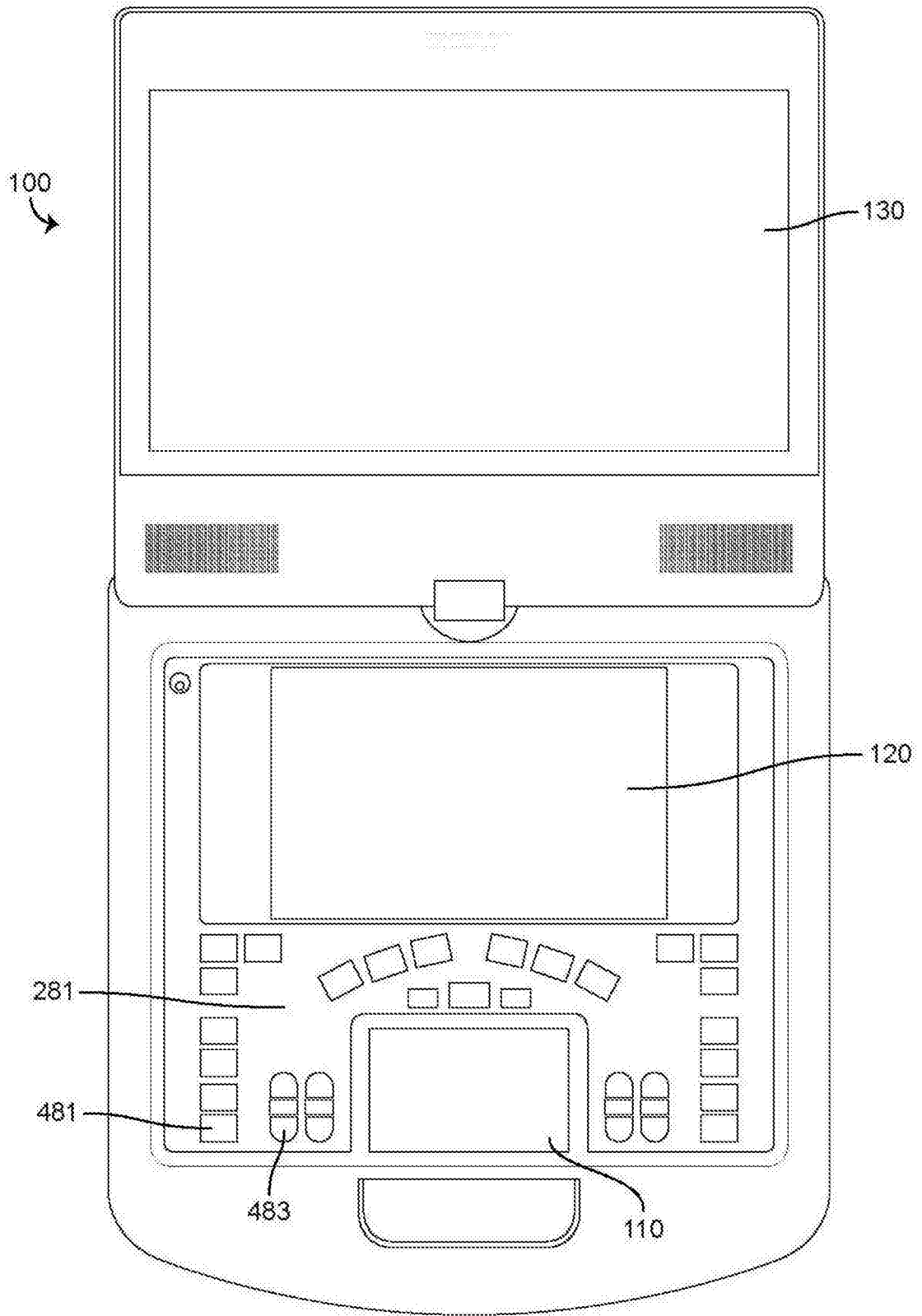


图11

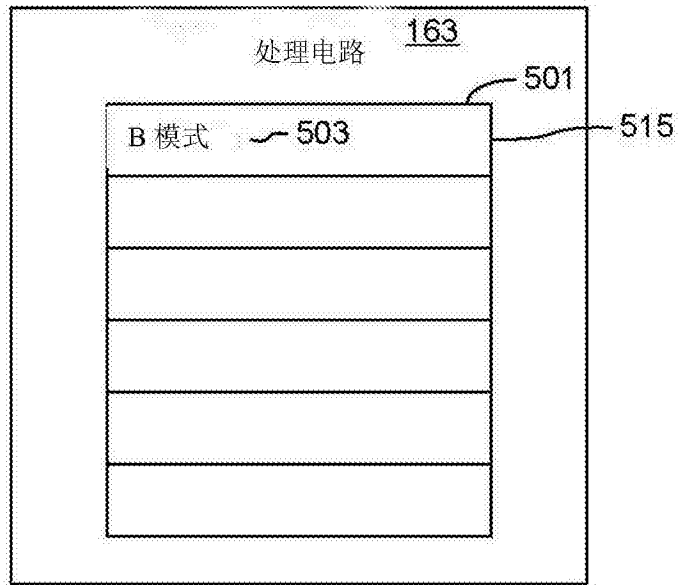


图12

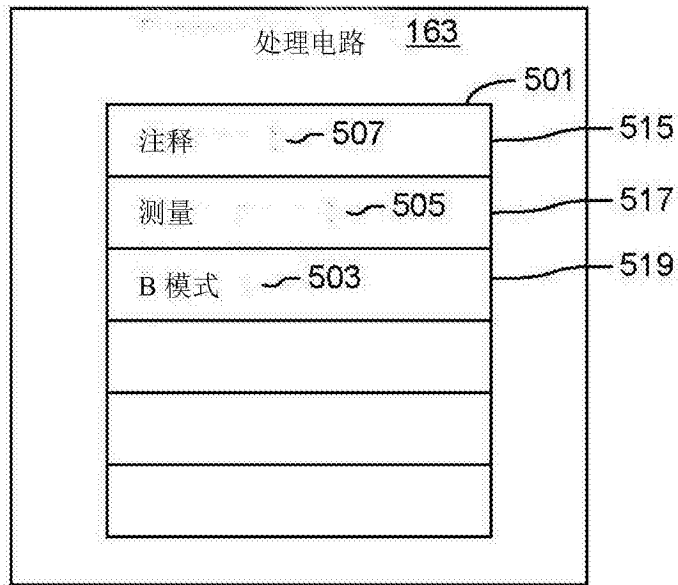


图13A

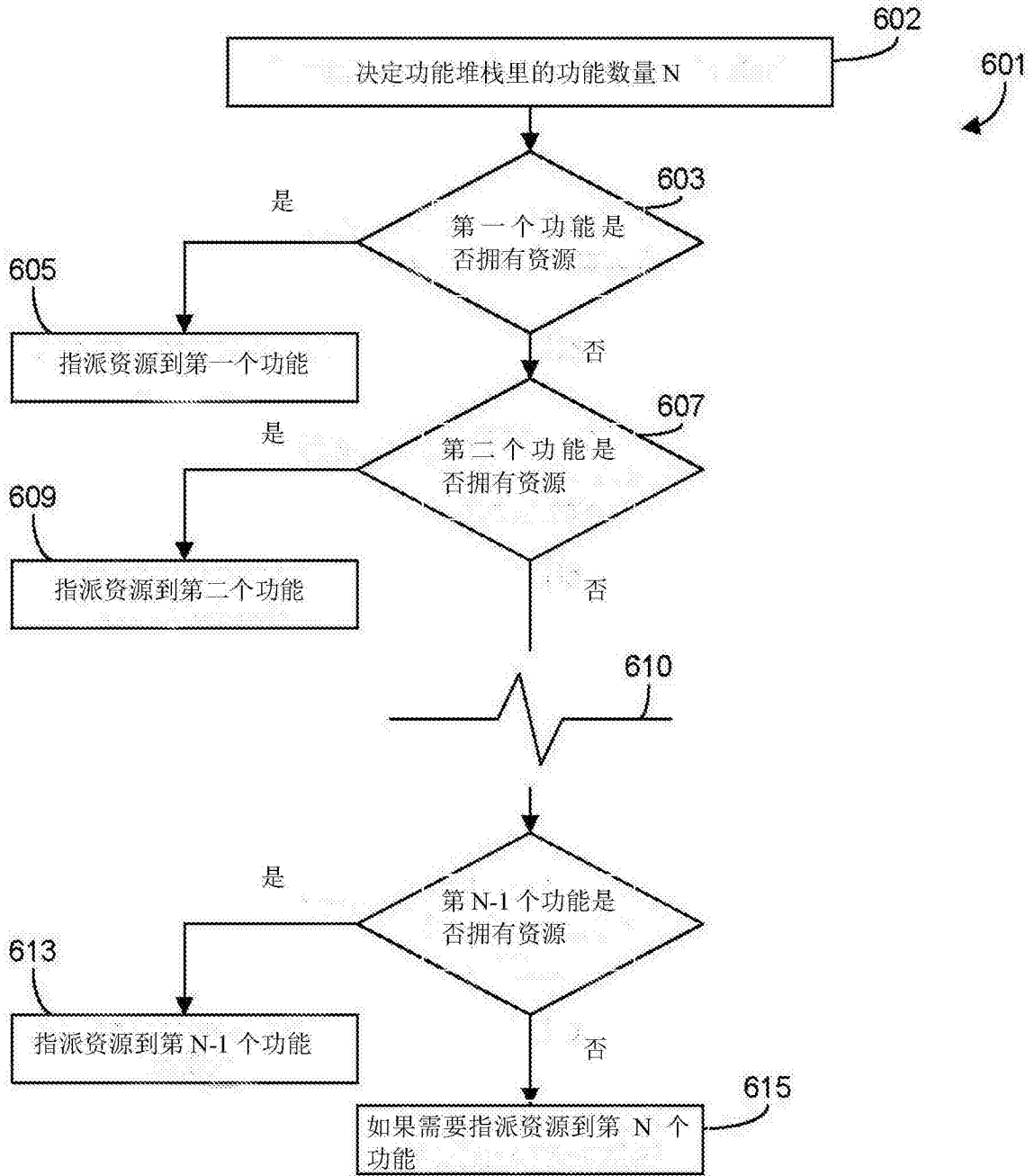


图13C

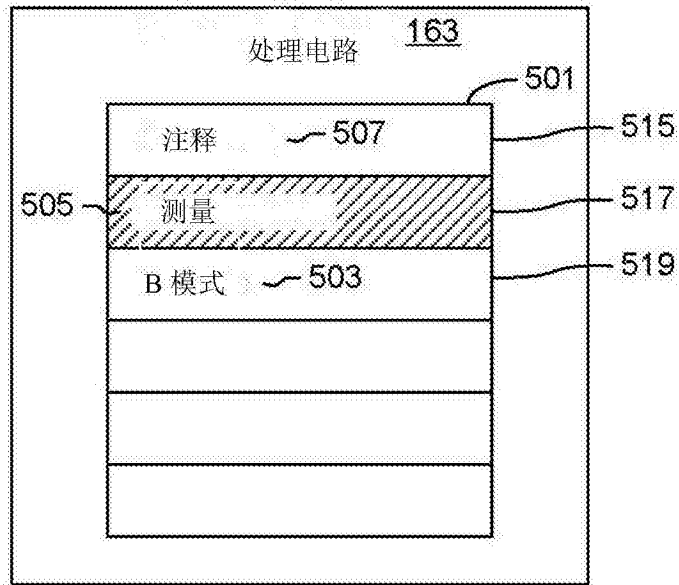


图14A

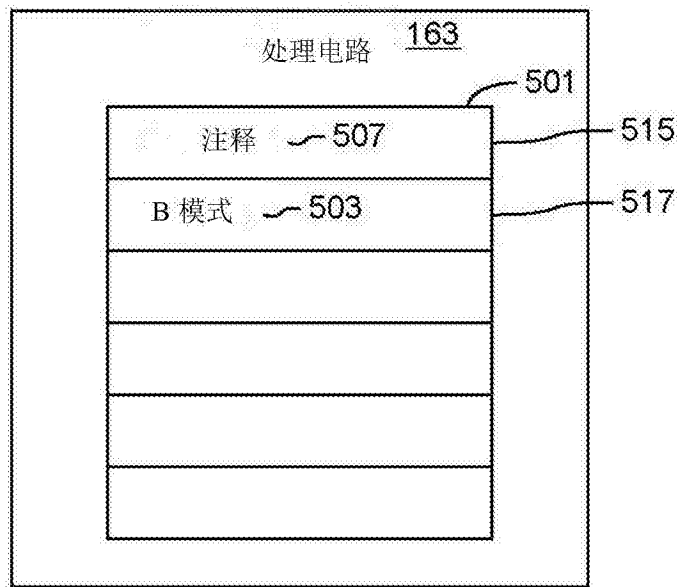


图14B

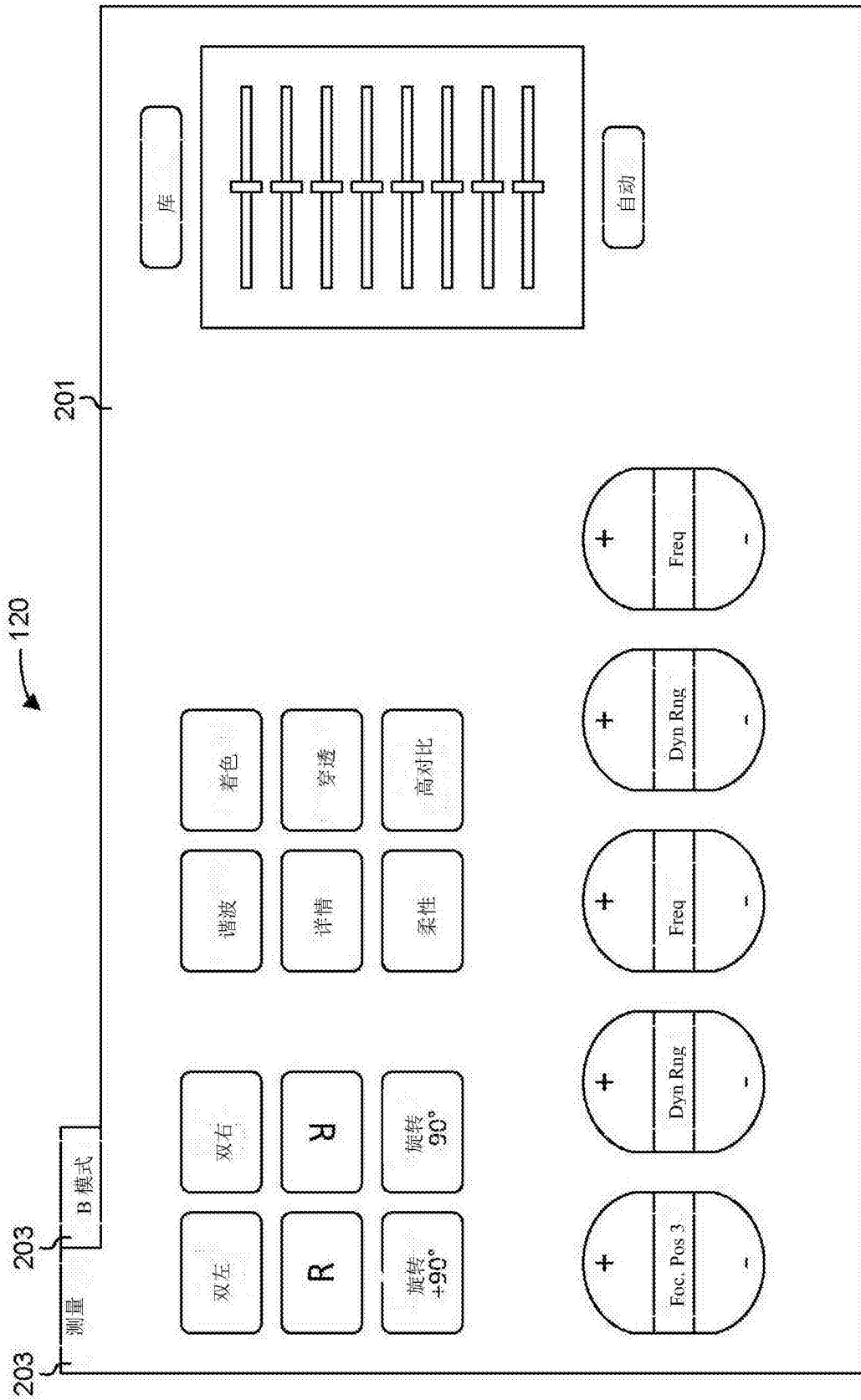


图14C

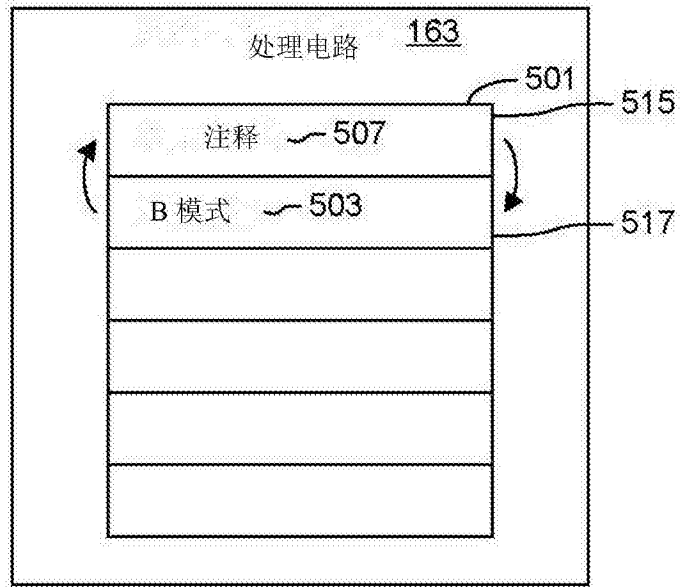


图15A

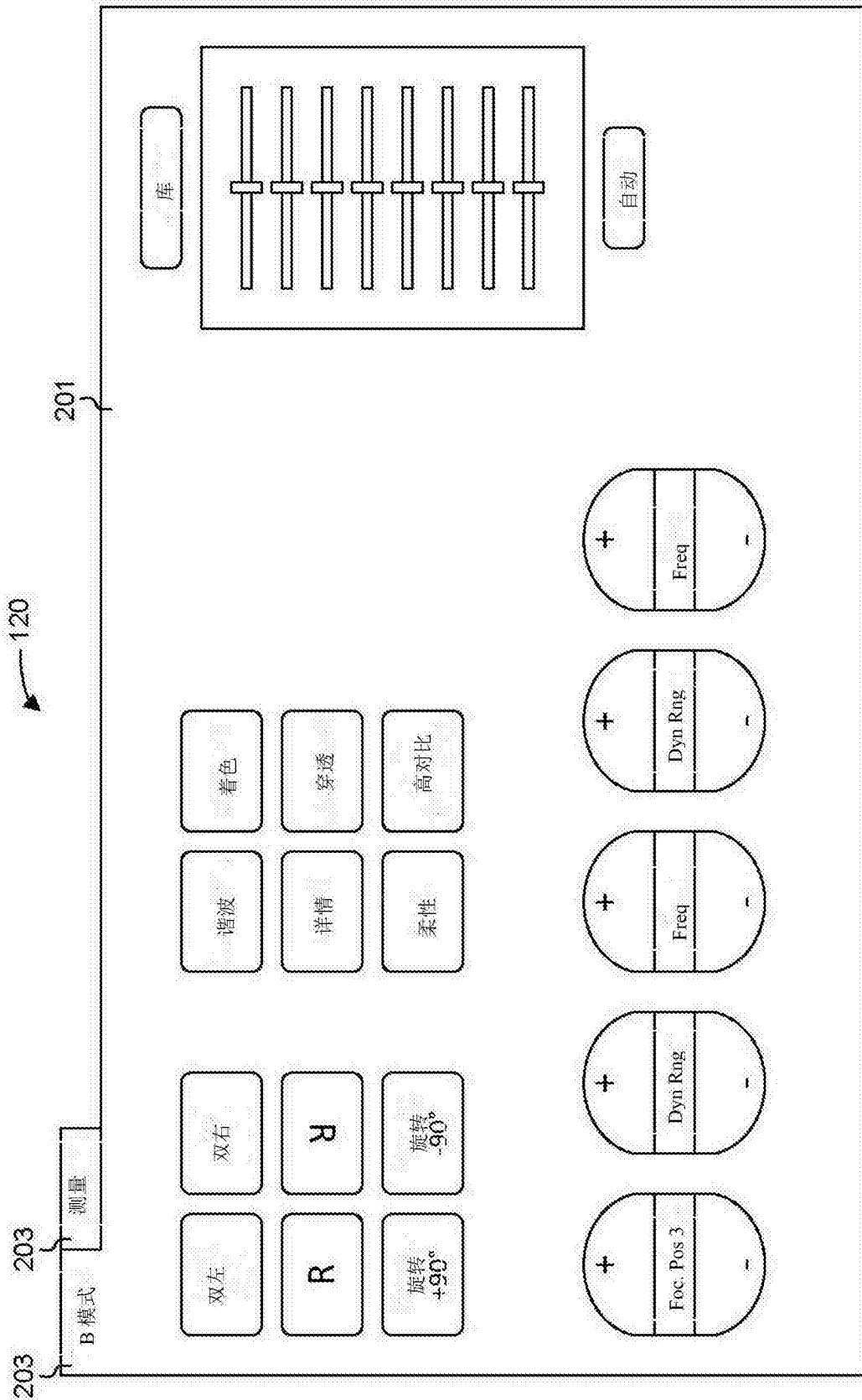


图15B

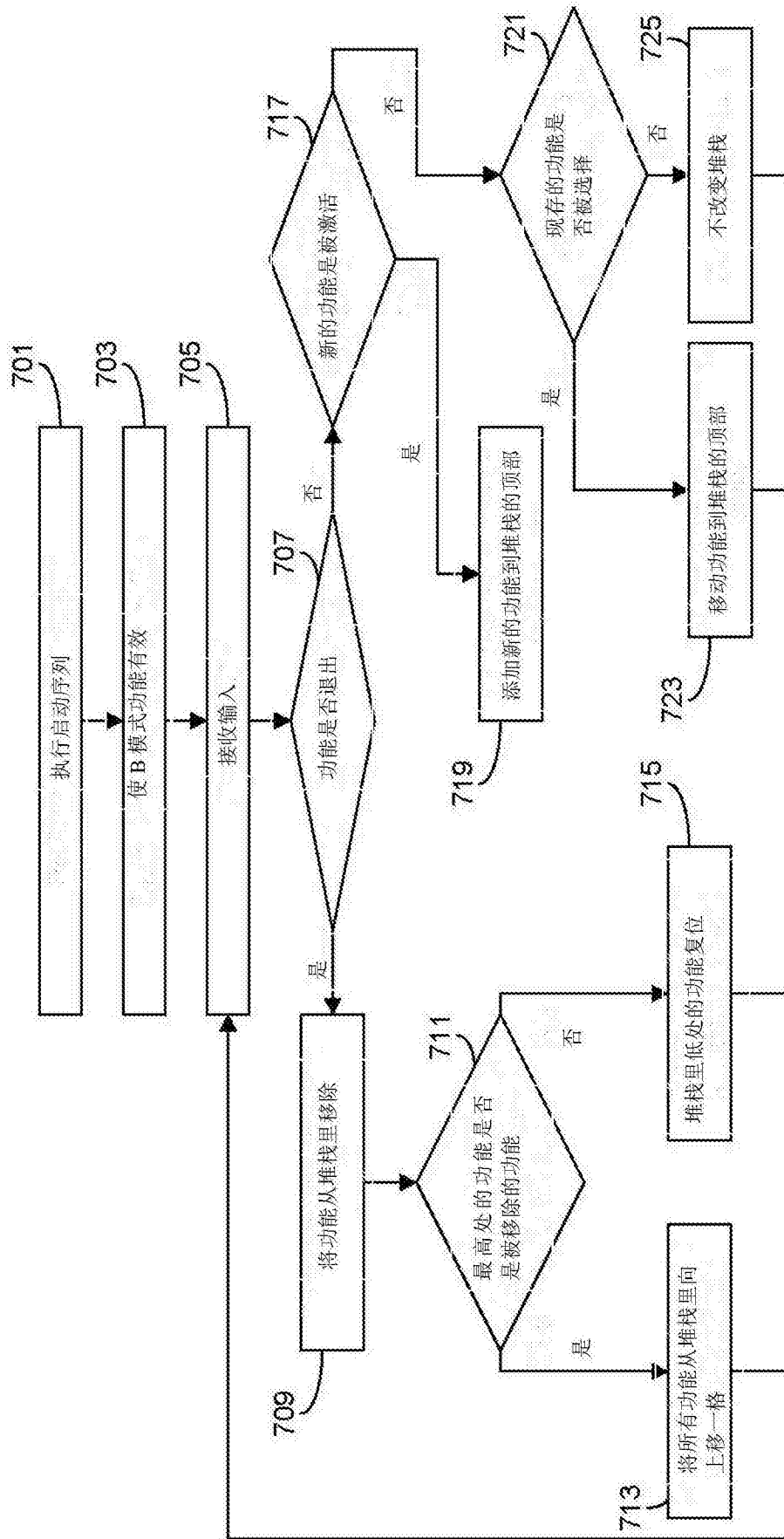


图16

专利名称(译)	便携式超声用户界面和资源管理系统及方法		
公开(公告)号	CN105487793A	公开(公告)日	2016-04-13
申请号	CN201510808743.6	申请日	2015-11-19
[标]申请(专利权)人(译)	深圳市理邦精密仪器股份有限公司		
申请(专利权)人(译)	深圳市理邦精密仪器股份有限公司		
当前申请(专利权)人(译)	深圳市理邦精密仪器股份有限公司		
[标]发明人	肖恩墨菲 拉里麦克凯布 理查德亨德森		
发明人	肖恩·墨菲 拉里·麦克凯布 理查德·亨德森		
IPC分类号	G06F3/0488 G06F3/0484 G06F3/0481 A61B8/00 A61B8/08		
CPC分类号	A61B8/461 A61B8/465 A61B8/52 G06F3/04817 G06F3/04845 G06F3/04847 G06F3/04883 A61B8/4427 A61B8/467 A61B8/468 A61B8/54 G01S7/52084 G06F1/1615 G06F1/1684 G06F3/03547 G06F3/0489 G06F2203/0381 A61B8/06 A61B8/462 G06F3/04842		
代理人(译)	张全文		
优先权	14/794645 2015-07-08 US		
其他公开文献	CN105487793B		
外部链接	Espacenet SIPO		

摘要(译)

便携式超声系统,包括被包括在用于相对于所述便携式超声系统的主壳体打开和关闭的所述便携式超声系统的铰链部分内的主屏幕、被包括在所述便携式超声系统的所述主壳体的上表面上的触摸屏、以及被包括在所述便携式超声系统的所述主壳体的上表面上的触摸板。所述系统进一步包括处理电路,所述处理电路用于执行通用计算操作、用于接收超声成像数据、还用于向主屏幕、触摸屏或触摸板中至少一者提供超声信息。

