



(12) 发明专利申请

(10) 申请公布号 CN 102958451 A

(43) 申请公布日 2013. 03. 06

(21) 申请号 201280000541. 3

(74) 专利代理机构 中国国际贸易促进委员会专

(22) 申请日 2012. 06. 06

利商标事务所 11038

代理人 崔成哲

(30) 优先权数据

(51) Int. Cl.

2011-126732 2011. 06. 06 JP

A61B 8/08 (2006. 01)

(85) PCT申请进入国家阶段日

A61B 8/06 (2006. 01)

2012. 07. 23

(86) PCT申请的申请数据

PCT/JP2012/064584 2012. 06. 06

(87) PCT申请的公布数据

W02012/169543 JA 2012. 12. 13

(71) 申请人 株式会社东芝

地址 日本东京都

申请人 东芝医疗系统株式会社

(72) 发明人 佐佐木琢也

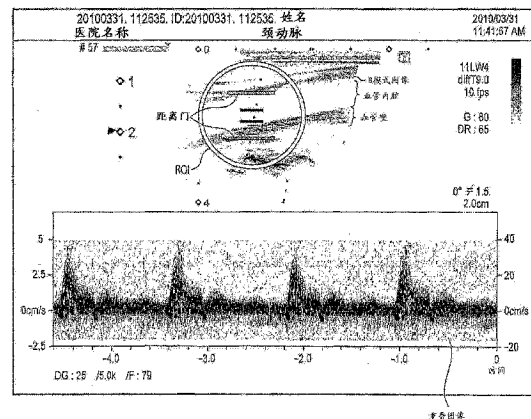
权利要求书 3 页 说明书 16 页 附图 16 页

(54) 发明名称

超声波诊断装置

(57) 摘要

一种超声波诊断装置,其特征在於,包括:超声波探头;超声波发送部,经超声波探头向被检体发送超声波;超声波接收部,基於与超声波对应的反射波生成接收信号;多普勒信号生成部,基於接收信号,分别生成由於规定的方位方向上的关心区域内的生物体的运动而引起的第 1 多普勒信号与由於比关心区域内的运动慢的运动而引起的第 2 多普勒信号;速度显示尺度确定部,基於与第 1 多普勒信号有关的速度分布范围确定第 1 速度显示尺度,基於与第 2 多普勒信号有关的速度分布范围确定第 2 速度显示尺度;图像生成部,基於第 1 多普勒信号生成第 1 多普勒图像,基於第 2 多普勒信号生成第 2 多普勒图像;以及显示部,以第 1 速度显示尺度显示第 1 多普勒图像,以第 2 速度显示尺度显示第 2 多普勒图像。



1. 一种超声波诊断装置,其特征在于,包括:
超声波探头;
超声波发送部,经所述超声波探头向被检体发送超声波;
超声波接收部,基于与所述超声波对应的反射波生成接收信号;
多普勒信号生成部,基于所述接收信号,分别生成由于规定的方位方向上的关心区域内的生物体的运动而引起的第 1 多普勒信号与由于比所述关心区域内的所述运动慢的运动而引起的第 2 多普勒信号;
速度显示尺度确定部,基于与所述第 1 多普勒信号有关的速度分布范围确定第 1 速度显示尺度,基于与所述第 2 多普勒信号有关的速度分布范围确定第 2 速度显示尺度;
图像生成部,基于所述第 1 多普勒信号生成第 1 多普勒图像,基于所述第 2 多普勒信号生成第 2 多普勒图像;以及
显示部,以所述第 1 速度显示尺度显示所述第 1 多普勒图像,以第 2 速度显示尺度显示所述第 2 多普勒图像。
2. 根据权利要求 1 所述的超声波诊断装置,其特征在于:
所述第 1 多普勒图像是与血流有关的图像,所述第 2 多普勒图像是与组织有关的图像。
3. 根据权利要求 1 所述的超声波诊断装置,其特征在于:
所述第 1 多普勒图像是与血流有关的图像,所述第 2 多普勒图像是与淋巴液有关的图像。
4. 根据权利要求 1 所述的超声波诊断装置,其特征在于:
所述第 1 多普勒图像是与动脉中的血流有关的图像,所述第 2 多普勒图像是与静脉中的血流有关的图像。
5. 根据权利要求 1 所述的超声波诊断装置,其特征在于:
所述速度显示尺度确定部确定与所述第 1 速度显示尺度相比放大的速度显示尺度作为所述第 2 速度显示尺度。
6. 根据权利要求 1 所述的超声波诊断装置,其特征在于:
所述速度显示尺度确定部确定与所述第 2 速度显示尺度相比缩小的速度显示尺度作为所述第 1 速度显示尺度。
7. 根据权利要求 1 所述的超声波诊断装置,其特征在于:还包括:
输入部,输入用于确定所述第 2 速度显示尺度的尺度;以及
存储部,存储用于确定所述第 2 速度显示尺度的尺度,
所述速度显示尺度确定部基于所述输入的尺度、所述存储的尺度以及与所述第 2 多普勒信号有关的速度分布范围中的至少一个,确定所述第 2 速度显示尺度。
8. 根据权利要求 1 所述的超声波诊断装置,其特征在于:
所述多普勒信号生成部还具有能够变更滤波器特性的可变滤波器;
还包括滤波器变更部,该滤波器变更部将所述可变滤波器的滤波器特性从用于从所述接收信号中提取所述第 1 多普勒信号的滤波器特性变更为用于从所述接收信号中提取所述第 2 多普勒信号的滤波器特性。
9. 根据权利要求 1 所述的超声波诊断装置,其特征在于:
所述多普勒信号生成部使用比与所述第 1 多普勒信号的生成有关的傅里叶转换使用

的采样数多的采样数,对所述接收信号进行傅里叶转换,从而生成所述第 2 多普勒信号。

10. 根据权利要求 1 所述的超声波诊断装置,其特征在于:

所述图像生成部以使所述第 1 多普勒图像中的时间轴的时刻与所述第 2 多普勒图像中的时间轴的时刻一致的方式生成将所述第 2 多普勒图像重叠于所述第 1 多普勒图像的图像。

11. 根据权利要求 1 所述的超声波诊断装置,其特征在于:

所述图像生成部基于所述第 2 多普勒信号的频谱,生成将所述第 2 多普勒图像中的多普勒波形的背景的亮度变更为规定的亮度的第 2 多普勒图像。

12. 根据权利要求 1 所述的超声波诊断装置,其特征在于:

所述图像生成部基于所述第 2 多普勒信号的频谱,生成将所述第 2 多普勒图像中的多普勒波形的背景的色调变更为规定的色调的第 2 多普勒图像。

13. 根据权利要求 1 所述的超声波诊断装置,其特征在于:

所述超声波发送部以分别与关于所述第 1 多普勒信号的运动的速度及与关于所述第 2 多普勒信号的运动的速度对应的规定的发送条件,发送超声波。

14. 根据权利要求 13 所述的超声波诊断装置,其特征在于:

所述规定的发送条件为脉冲重复频率。

15. 根据权利要求 1 所述的超声波诊断装置,其特征在于:

所述超声波接收部以分别与关于所述第 1 多普勒信号的运动的速度及关于所述第 2 多普勒信号的运动的速度对应的规定的接收条件,接收超声波。

16. 一种超声波诊断装置,其特征在于,包括:

超声波探头;

超声波发送部,经所述超声波探头向被检体发送超声波;

超声波接收部,基于与所述超声波对应的反射波生成接收信号;

B 模式信号生成部,基于所述接收信号,生成 B 模式信号;

图像生成部,基于所述 B 模式信号,生成 B 模式图像;

关心区域设定部,在所述 B 模式图像的希望的方位方向上,根据来自操作者的指示设定关心区域;

距离门确定部,基于所述关心区域中的像素值,在所述关心区域内确定多个距离门的位置;

多普勒信号生成部,基于所述接收信号,生成与所述距离门的位置分别对应的多个多普勒信号;

速度显示尺度确定部,基于与所述多普勒信号的各个有关的速度分布范围,确定与所述多普勒信号分别对应的多个速度显示尺度;

图像生成部,基于所述多普勒信号的各个,生成与所述多普勒信号分别对应的多个多普勒图像;以及

显示部,以与所述多普勒图像对应的所述速度显示尺度显示所述多普勒图像。

17. 根据权利要求 16 所述的超声波诊断装置,其特征在于:

所述距离门确定部为了对于所述多个距离门中的至少 2 个距离门,使得在一方的距离门的范围内中包含另一方的距离门,而确定所述多个距离门的位置。

18. 根据权利要求 16 所述的超声波诊断装置,其特征在于:
还包括输入部,根据来自所述操作者的指示输入所述关心区域内的所述距离门的位置;
所述距离门确定部基于从所述输入部输入的指示,调整所述距离门的位置。

超声波诊断装置

技术领域

[0001] 本发明的实施方式涉及一种具有多普勒功能的超声波诊断装置。

背景技术

[0002] 以往,在超声波诊断装置中,为了判定有无动脉硬化,利用组织解析专用模式对血流速度与血管壁的运动速度之间的时相偏移进行评价。混入多普勒信号中的无用信号根据显示的速度尺度(以下,称为速度显示尺度)的设定,通过滤波处理来除去。在一起显示与作为不同方位方向的被检体内的不同位置有关的速度值信息与时相的功能(以下,称为双多普勒功能)中,从不同的对象物所取得的多普勒信号用同一速度显示范围来显示。

[0003] 然而,以往的双多普勒功能由于用同一速度显示范围来显示从不同的对象物各个所取得的多普勒信号,因此存在操作者难以观察显示图像的问题。并且,双多普勒功能由于以方位方向不同为前提,因此还存在无法一起显示同一方位方向上的不同对象物的速度值信息与时相的问题。并且,在 HPRF(High Pulse Repetition Frequency:高脉冲重复频率)法中,对 1 个方位方向设定不同深度的距离门,但只设定一个速度显示范围。并且,设定多个距离门对于操作者来说是繁琐操作的操作,造成很大的负担。并且,还存在这些操作花费很多时间的问题。

[0004] 现有技术文献

[0005] 专利文献 1:日本专利第 3892538 号公报

发明内容

[0006] 本发明的目的在于提供一种可以以操作者无需繁琐操作就可容易观察的速度显示尺度显示多普勒波形的超声波诊断装置。

[0007] 本实施方式涉及的一种超声波诊断装置,其特征在于,包括:超声波探头;超声波发送部,经所述超声波探头向被检体发送超声波;超声波接收部,基于与所述超声波对应的反射波生成接收信号;多普勒信号生成部,基于所述接收信号,分别生成由于规定的方位方向上的关心区域内的生物体的运动而引起的第 1 多普勒信号与由于比所述关心区域内的所述运动慢的运动而引起的第 2 多普勒信号;速度显示尺度确定部,基于与所述第 1 多普勒信号有关的速度分布范围确定第 1 速度显示尺度,基于与所述第 2 多普勒信号有关的速度分布范围确定第 2 速度显示尺度;图像生成部,基于所述第 1 多普勒信号生成第 1 多普勒图像,基于所述第 2 多普勒信号生成第 2 多普勒图像;以及显示部,以所述第 1 速度显示尺度显示所述第 1 多普勒图像,以第 2 速度显示尺度显示所述第 2 多普勒图像。

[0008] 根据本实施方式,可以以操作者无需繁琐操作就可容易观察的速度显示尺度显示多普勒波形。

附图说明

[0009] 图 1 涉及第 1 实施方式涉及的超声波诊断装置的结构图。

[0010] 图 2 涉及第 1 实施方式,是示出图 1 中的超声波诊断装置的多普勒信号生成部的结构的结构图。

[0011] 图 3 涉及第 1 实施方式,是示出以各自的速度显示尺度将组织多普勒波形重叠显示于血流多普勒波形的处理流程的流程图。

[0012] 图 4 涉及第 1 实施方式,是示出 B 模式图像上显示的关心区域的一个例子的图。

[0013] 图 5 涉及第 1 实施方式,是示出以各自的速度显示尺度使时刻一致地将组织多普勒波形重叠于血流多普勒波形的重叠图像的一个例子的图。

[0014] 图 6 涉及第 1 实施方式,是示出包含图 4、图 5 的显示画面的一个例子的图。

[0015] 图 7 涉及第 1 实施方式的变形例,是示出以各自的速度显示尺度使时刻一致地将根据组织多普勒波形的速度值变更色调的组织多普勒图像重叠于血流多普勒图像的重叠图像的一个例子的图。

[0016] 图 8 涉及第 1 实施方式的变形例,是示出以各自的速度显示尺度使时刻一致地将根据组织多普勒频谱的强度值变更色调的组织多普勒图像重叠于血流多普勒图像的重叠图像的一个例子的图。

[0017] 图 9 是示出涉及第 2 实施方式的超声波诊断装置的结构的结构图。

[0018] 图 10 涉及第 2 实施方式,是示出图 9 中的超声波诊断装置的多普勒信号生成部的结构的结构图。

[0019] 图 11 涉及第 2 实施方式,是示出变更多普勒信号生成部中包含的滤波器的滤波器特性的处理流程的流程图。

[0020] 图 12 涉及第 2 实施方式,是示出以各自的速度显示尺度使时刻一致地将根据冻结操作前的组织多普勒信号的强度值变更的色调与冻结操作后的组织多普勒波形重叠于血流多普勒波形的重叠图的一个例子的图。

[0021] 图 13 涉及第 2 实施方式,是示出以各自的速度显示尺度使时刻一致地将根据冻结操作后的组织多普勒信号的强度值变更的色调与冻结操作后的组织多普勒波形重叠于血流多普勒波形的重叠图的一个例子的图。

[0022] 图 14 是示出涉及第 3 实施方式的超声波诊断装置的结构的结构图。

[0023] 图 15 涉及第 3 实施方式,是示出 B 模式图像上的关心区域内显示的多个距离门的一个例子的图。

[0024] 图 16 涉及第 3 实施方式,是示出 B 模式图像上的关心区域内显示的多个距离门的一个例子的图。

[0025] 图 17 涉及第 3 实施方式,是示出图 14 中的超声波诊断装置的多普勒信号生成部的结构的结构图。

[0026] 图 18 涉及第 3 实施方式,是示出基于关心区域内的像素值在关心区域内确定多个距离门的位置的处理流程的流程图。

[0027] 符号说明

[0028] 1:超声波诊断装置、10:超声波探头、12:装置主体、14:输入部、16:显示部、20:超声波发送部、22:超声波接收部、24:B 模式信号生成部、26:多普勒信号生成部、28:图像生成部、30:速度显示尺度确定部、32:关心区域设定部、34:存储部、36:控制部、37:距离门确定部、38:接口部、39:滤波器变更部、40:混频器、42:第 1LPF、43:第 1 采样保持电路、44:

采样保持电路、45 :可变滤波器、46 :壁滤波器、48 :第 1A/D、49 :A/D、50 :第 1FFT、51 :第 2 采样保持电路、52 :第 2LPF、54 :第 2A/D、56 :第 2FFT。

具体实施方式

[0029] 以下,参照附图对本实施方式涉及的超声波诊断装置进行说明。另外,在以下的说明中,对具有同一构成的构成要素,附加同一符号,只在需要时进行重复说明。

[0030] (第 1 实施方式)

[0031] 图 1 示出了第 1 实施方式涉及的超声波诊断装置 1 的框结构图。如该图所示,超声波诊断装置 1 具有超声波探头 10、装置主体 12、连接于装置主体 12、用于将来自操作者的各种指示·命令·信息取入到装置主体 12 内的输入部 14、和显示部 16。并且,该超声波诊断装置 1 也可以经接口部 38 连接有心电图仪、心音仪、脉搏仪、呼吸传感器所代表的未图示的生物体信号测量部及网络。

[0032] 超声波探头 10 具有压电陶瓷等作为声 / 电可逆转换元件的压电振子。多个压电振子并列配置于超声波探头 10 的前端。另外,针对一个压电振子构成一个信道的情况进行说明。

[0033] 装置主体 12 具有超声波发送部 20、超声波接收部 22、B 模式信号生成部 24、多普勒信号生成部 26、图像生成部 28、速度显示尺度确定部 30、关心区域设定部 32、存储部 34、控制部 36、和接口部 38。

[0034] 超声波发送部 20 具有未图示的脉冲发生器、发送延迟电路、和脉冲源。脉冲发生器以规定的额定频率重复生成用于形成发送超声波的额定脉冲。脉冲发生器以例如 5kHz 等规定的额定频率重复生成额定脉冲。该额定脉冲被分配成信道数量,并被发送至发送延迟电路。发送延迟电路按照每一信道对各额定脉冲赋予将超声波聚束成束状且确定发送指向性所需要的延迟时间。另外,发送延迟电路中,来自未图示的触发信号发生器的触发作为定时信号来供给。脉冲源在从发送延迟电路接收到额定脉冲的定时,对超声波探头 10 的各个振子施加电压脉冲。由此,将超声波束发送至被检体。

[0035] 另外,超声波发送部 20 也可以在后述的控制部 36 的控制下,以对应于操作者希望的血流速度的规定的发送条件发送超声波。规定的发送条件例如是对应于血流的检测速度、多普勒角、最大检测深度的超声波发送频率、脉冲重复频率(Pulse repetition Frequency; 以下称为 PRF) 等。并且,超声波发送部 20 也可以在后述的控制部 36 的控制下,以对应于操作者希望的组织的运动速度的规定的发送条件发送超声波。规定的发送条件例如是对应于组织的运动速度的最大检测速度、多普勒角、最大检测深度的超声波的发送频率、PRF 等。例如,对应于组织的运动速度的超声波发送频率比对应于血流速度的超声波发送频率大。

[0036] 超声波接收部 22 具有未图示的前置放大器、接收延迟电路、和加法器。前置放大器按照每一信道对经超声波探头 10 取入的来自被检体的回波信号进行放大。接收延迟电路对转换为数字信号的回波信号赋予用于确定接收指向性所需的延迟时间。加法器根据来自后述的控制部 36 的接收延迟图案对多个回波信号进行相加。通过该相加,强调来自响应于接收指向性的方向的反射分量。根据该发送指向性与接收指向性,确定超声波发送接收的综合指向性。根据该指向性,确定所谓的超声波扫描线。超声波接收部 22 生成与超声波

发送部 20 发送的超声波对应的接收信号。另外,超声波接收部 22 还可以具有同时接收在 1 次超声波发送中在多个扫描线上生成的回波信号的并行接收功能。

[0037] 另外,超声波接收部 22 可以在后述的控制部 36 的控制下,以对应于操作者希望的血流速度的规定的接收条件接收超声波。规定的接收条件是与对应于血流的最大检测速度、多普勒角、最大检测深度的超声波发送频率、PRF 等对应的接收条件,例如是接收中心频率。并且,超声波接收部 22 可以在后述的控制部 36 的控制下,以对应于操作者希望的组织运动速度的规定的接收条件接收超声波。规定的接收条件例如是与对应于组织的运动速度的最大检测速度、多普勒角、最大检测深度的超声波的发送频率、PRF 等对应的接收条件,例如是接收中心频率。例如,对应于组织的运动速度的接收中心频率比对应于血流速度的超声波的接收中心频率大。

[0038] B 模式信号生成部 24 具有未图示的包络线检波器、对数转换器、模拟数字转换器。包络线检波器针对向 B 模式信号生成部 24 的输入信号、即从超声波接收部 22 输出的接收信号执行包络线检波。对数转换器对检波信号的振幅进行对数转换而相对地强调弱的信号。模拟数字转换器将该对数转换器的输出信号转换为数字信号,并生成 B 模式信号。B 模式信号生成部 24 将生成的 B 模式信号输出至图像生成部 28。

[0039] 参照图 2,对多普勒信号生成部 26 进行说明。图 2 是涉及该超声波诊断装置 1 的多普勒信号生成部 26 的结构的结构图。多普勒信号生成部 26 具有混频器(mixer)40、第 1 低通滤波器(以下称为第 1LPF)42、采样保持(Sample Hold:以下,称为 SH)电路 44、壁滤波器 46、第 1 模拟数字转换器(以下,称为第 1A/D)48、第 1 频率分析仪(Fast Fourier Transform(快速傅里叶变换):以下,称为第 1FFT)50、第 2 低通滤波器(以下,称为第 2LPF)52、第 2 模拟数字转换器(以下,称为第 2A/D)54、第 2 频率分析仪(Fast Fourier Transform:以下,称为第 2FFT)56。

[0040] 混频器 40 对超声波接收部 22 输出的信号乘以具有与发送频率相同的频率 f_0 的基准信号。通过该相乘,得到多普勒偏移频率 f_d 的信号(以下,称为多普勒信号)与具有 $(2f_0+f_d)$ 频率分量的信号。第 1LPF42 除去来自混频器的具有 2 种频率分量的信号中的、高频分量 $(2f_0+f_d)$ 的信号。

[0041] SH 电路 44 根据来自未图示的距离门电路的采样脉冲,对一部分多普勒信号进行采样并保持。距离门电路在从额定脉冲延迟了规定的延迟时间后的定时,生成规定脉冲宽度的采样脉冲。规定的延迟时间是超声波对由操作者设定为希望深度的距离门(也称为采样点、采样体积)与压电振子之间的距离往复传送的时间。根据经由后述的输入部 14 的操作者的指示,由后述的关心区域设定部 32 来设定距离门。距离门设置在后述的显示部 16 所显示的 B 模式图像上设定的关心区域(Region Of Interest:以下,称为 ROI)内。

[0042] 另外,采样脉冲的时间间隔(以下,称为采样间隔)也可以根据血流速度及组织的运动速度来设定。并且,采样间隔也可以基于由后述的速度显示尺度确定部 30 确定的速度显示尺度来确定。例如,对应于组织的运动速度的采样间隔由于组织的运动速度比血流速度慢,因此被设定为比对应于血流速度的采样间隔窄。

[0043] 壁滤波器 46 为了提取由于血流而生成的第 1 多普勒信号(以下,称为血流多普勒信号),从 SH 电路 44 的输出中除去由于血管壁及心脏瓣膜等的运动而生成的对应于速度的第 2 多普勒信号(以下,称为组织多普勒信号)。壁滤波器 46 将血流多普勒信号输出至第 1A/

D48。第 1A/D48 将血流多普勒信号转换数字信号。

[0044] 第 1FFT50 通过高速傅里叶转换对被转换为数字信号的血流多普勒信号执行频率分析。第 1FFT50 基于频率分析的结果,生成血流多普勒信号的频谱。第 1FFT50 将血流多普勒信号的频谱(以下,称为血流多普勒频谱)输出至后述的图像生成部 28 与速度显示尺度确定部 30。血流多普勒频谱示出了血流多普勒信号相对于时间的频率与该频率强度。血流多普勒信号的频率对应于血流速度。

[0045] 另外,第 1FFT50 的快速傅里叶转换中的采样数(以下,称为第 1 采样数)也可以根据血流速度来设定。并且,第 1 采样数也可以基于由后述的速度显示尺度确定部 30 确定的速度显示尺度来确定。

[0046] 第 2LPF52 为了提取组织多普勒信号,从 SH 电路 44 的输出中除去血流多普勒信号。第 2LPF52 将组织多普勒信号输出至第 2A/D54。第 2A/D54 将组织多普勒信号转换为数字信号。第 2FFT56 对于被转换为数字信号的组织多普勒信号,通过快速傅里叶转换执行频率分析。

[0047] 第 2FFT56 基于频率分析的结果,生成组织多普勒信号的频谱。第 2FFT56 将组织多普勒信号的频谱(以下,称为组织多普勒频谱)输出至后述的图像生成部 28 与速度显示尺度确定部 30。组织多普勒频谱表示组织多普勒信号相对于时间的频率与该频率强度。组织多普勒信号的频率对应于组织的运动速度。以下,为了简单说明,将组织的运动速度设为血管壁的运动速度。

[0048] 另外,第 2FFT56 的快速傅里叶转换中的采样数(以下,称为第 2 采样数)也可以根据组织的运动速度来设定。并且,第 2 采样数也可以基于由后述的速度显示尺度确定部 30 确定的速度显示尺度来确定。例如,由于组织的运动速度比血流速度慢,因此第 2 采样数被设定为比第 1 采样数要多。

[0049] 另外,在根据接收信号生成多普勒信号中,也可以使用自相关函数等生成多普勒频谱的中心(即中心速度)、幂、方差值等来代替上述那样的基于 FFT 的频率分析。

[0050] 图像生成部 28 根据位置信息将 B 模式信号配置(配置处理)于专用的存储器内。接着,图像生成部 28 插补(插补处理)超声波扫描线间的 B 模式信号。图像生成部 28 通过配置处理与插补处理,生成由多个像素构成的 B 模式图像。各像素具有相应于原来 B 模式信号的强度(振幅)的像素值。

[0051] 另外,图像生成部 28 也可以还具有未图示的体数据生成装置。此时,体数据生成装置根据位置信息将 B 模式信号生成部 24 输出的 B 模式信号配置(配置处理)于专用的存储器内。接着,体数据生成装置插补(插补处理)超声波扫描线间的 B 模式信号。通过配置处理与插补处理,从而生成由多个体素构成的体数据。各体素具有响应于原来 B 模式信号的强度的体素值。所生成的体数据在未图示的三维图像数据生成装置中接受绘制处理等。经绘制处理的体数据被输出至显示部 16。

[0052] 图像生成部 28 基于从多普勒信号生成部 26 输出的血流多普勒频谱,生成血流多普勒图像。血流多普勒图像是表示如下波形(以下,称为血流多普勒波形)的图像,在该波形中,纵轴表示由于血流而产生的多普勒偏移频率,横轴表示时间,将血流多普勒信号的信号强度表示为亮度或像素值大小。

[0053] 图像生成部 28 基于从多普勒信号生成部 26 输出的组织多普勒频谱,生成组织多

普勒图像。组织多普勒图像是表示如下波形(以下,称为组织多普勒波形)的图像,在该波形中,纵轴表示由组织(例如,血管壁)引起的多普勒偏移频率,横轴表示时间,将组织多普勒信号的信号强度表示为亮度或像素值的大小。

[0054] 图像生成部 28 具有未图示的帧存储器等。图像生成部 28 对 B 模式图像、血流多普勒波形、组织多普勒波形合成各种参数的文字信息及刻度等。图像生成部 28 将合成的图像输出至显示部 16。图像生成部 28 生成使时间轴的时刻一致地将组织多普勒波形重叠于血流多普勒波形的图像(以下,称为重叠图像)。另外,图像生成部 28 也可以生成合成了重叠图像与 B 模式图像的合成图像。以下,将 B 模式图像、血流多普勒波形、组织多普勒波形称为超声波图像。

[0055] 速度显示尺度确定部 30 基于与多普勒信号生成部 26 生成的血流多普勒信号有关的速度分布范围(以下,称为第 1 速度分布范围),以包含第 1 速度分布范围的方式确定第 1 速度显示尺度。第 1 速度分布范围例如为由血管的种类等推定的血流速度的速度显示尺度。速度显示尺度确定部 30 基于与多普勒信号生成部 26 生成的组织多普勒信号有关的速度分布范围(以下,称为第 2 速度分布范围),以包含第 2 速度分布范围的方式确定第 2 速度显示尺度。第 2 速度分布范围例如为由血管的种类等推定的血管壁的运动速度的速度显示尺度。另外,可经后述的输入部 14 根据操作者的指示适当调整第 1、第 2 速度显示尺度各个。

[0056] 并且,速度显示尺度确定部 30 也可以基于存储部 34 中存储的第 1 值,确定第 1 速度显示尺度。第 1 值例如是血流速度的最大估计值。另外,第 1 值可根据经由后述的输入部 14 的操作者的指示适当变更。速度显示尺度确定部 30 也可以基于存储部 34 中存储的第 2 值,确定第 2 速度显示尺度。第 2 值例如是组织运动速度的最大估计值。另外,第 2 值可根据经由后述的输入部 14 的操作者的指示适当变更。第 1、第 2 值也可以存储在速度显示尺度确定部 30 的未图示的存储器内。

[0057] 并且,伴随血管壁的膨胀、收缩的运动速度一般比血流速度小,因此,速度显示尺度确定部 30 也可以将比第 1 速度显示尺度放大的速度显示尺度确定为第 2 速度显示尺度。例如,速度显示尺度确定部 30 将对第 1 速度显示尺度乘以规定比例后的尺度确定为第 2 速度显示尺度。这里,规定的比例是指组织的运动速度的最大值对于血流速度的最大估计值的比。以下,将规定的比例称为速度比。例如,在速度比为 $1/8$,且第 1 速度显示尺度为 $-20\text{cm/sec} \sim 40\text{cm/sec}$ 时,第 2 速度显示尺度为 $-2.5\text{cm/sec} \sim 5\text{cm/sec}$ 。速度比被存储至后述的存储部 34 中。另外,速度比也可以存储至速度显示尺度确定部 30 的未图示的存储器内。另外,可经由后述的输入部 14,由操作者适当变更速度比。

[0058] 另外,速度显示尺度确定部 30 也可以将比第 2 速度显示尺度缩小的速度显示尺度确定为第 1 速度显示尺度。例如,速度显示尺度确定部 30 将第 2 速度显示尺度乘以上述速度比的倒数后的尺度确定为第 1 速度显示尺度。例如,在速度比的倒数为 8 、且第 2 速度显示尺度为 $-2.5\text{cm/sec} \sim 5\text{cm/sec}$ 时,第 1 速度显示尺度为 $-20\text{cm/sec} \sim 40\text{cm/sec}$ 。

[0059] 另外,速度显示尺度确定部 30 也可以基于从多普勒信号生成部 26 输出的规定期间内的血流多普勒频谱中的血流速度的最大值,确定第 1 速度显示尺度。并且,速度显示尺度确定部 30 也可以基于从多普勒信号生成部 26 输出的组织多普勒频谱中的规定期间内的组织运动的最大值,确定第 2 速度显示尺度。规定期间是指例如 1 个或多个心跳周期。另

外,可经由后述的输入部 14 适当变更规定期间。

[0060] 关心区域设定部 32 在显示部 16 显示的 B 模式图像上,根据经输入部 14 输入的操作者的指示,设定 ROI。关心区域设定部 32 根据经输入部 14 输入的操作者的指示,在 ROI 中设定距离门。关心区域设定部 32 将对应于设定的距离门的延迟时间输出至 SH 电路 44 的距离门电路。

[0061] 存储部 34 存储不同聚焦深度的多个接收延迟图案、该超声波诊断装置 1 的控制程序、诊断程序、发送接收条件等各种数据组、B 模式信号生成部 24 生成的 B 模式信号、多普勒信号生成部 26 生成的血流多普勒频谱及组织多普勒频谱、图像生成部 28 生成的 B 模式图像、血流多普勒波形、组织多普勒波形等超声波图像、第 1、第 2 值、和速度比等。另外存储部 34 也可以存储第 1、第 2 速度显示尺度与超声波发送接收条件的对应表等。

[0062] 控制部 36 基于由操作者从输入部 14 输入的模式选择、ROI 的设定、第 1、第 2 速度显示尺度、接收延迟图案列表的选择、发送开始·结束,读出存储部 34 中存储的发送接收条件与装置控制程序,根据这些,控制该超声波诊断装置 1。

[0063] 接口部 38 是与输入部 14、网络、未图示的外部存储装置及生物体信号测量部有关的接口。由该超声波诊断装置 1 得到的超声波图像等数据及解析结果等可经由接口部 38 与网络转送至其他装置。

[0064] 输入部 14 连接于接口部 38,将来自操作者的各种指示·命令·信息·选择·设定取入到该超声波诊断装置 1 内。输入部 14 具有未图示的轨迹球、开关按钮、鼠标、键盘等输入装置。输入装置检测显示画面上显示的光标的坐标,并将检测出的坐标输出至控制部 36。另外,输入装置也可以是以覆盖显示画面的方式设置的触摸面板。此时,输入部 14 检测利用电磁感应式、电磁应变式、感压式等坐标读取原理触摸指示的坐标,并将检测出的坐标输出至控制部 36。并且,当操作者操作输入部 14 的结束按钮或冻结(FREEZE)按钮时,超声波的发送接收结束,该超声波诊断装置 1 成为临时停止状态。输入部 14 对于经接口部 38 从其他医用图像诊断装置转送的被检体的体数据,输入断面位置及显示形式、绘制处理中的射线方向等。另外,输入部 14 也可以将第 1、第 2 速度显示尺度、第 1、第 2 值、速度比、规定期间、距离门等输入到该超声波诊断装置 1。

[0065] 显示部 16 显示从图像生成部 28 输出的 B 模式图像。显示部 16 以第 1 速度显示尺度显示由图像生成部 28 生成的血流多普勒波形。显示部 16 以第 2 速度显示尺度显示由图像生成部 28 生成的组织多普勒波形。显示部 16 显示由图像生成部 28 生成的重叠图像。对于重叠图像,以第 1 速度显示尺度显示血流多普勒波形,以第 2 速度显示尺度显示组织多普勒波形。显示部 16 显示由图像生成部 28 生成的合成图像。显示部 16 也可以显示经由接口部 38 输入的其他医用图像诊断装置的绘制图像等。

[0066] (速度显示尺度确定功能)

[0067] 速度显示尺度确定功能是如下的功能:基于与血流多普勒信号有关的速度分布范围确定第 1 速度显示尺度,基于与组织多普勒信号有关的速度分布范围确定第 2 速度显示尺度。以下,对按照速度显示尺度确定功能的处理(以下,称为速度显示尺度确定处理)进行说明。

[0068] 图 3 是示出速度显示尺度确定处理的步骤的流程图。

[0069] 通过超声波接收部 22 生成接收信号(步骤 Sa1)。基于生成的接收信号,生成血流

多普勒信号与组织多普勒信号(步骤 Sa2)。基于与血流多普勒信号有关的速度分布范围,确定第 1 速度显示尺度(步骤 Sa3)。基于与组织多普勒信号有关的速度分布范围,确定第 2 速度显示尺度(步骤 Sa4)。另外,第 2 速度显示尺度也可以通过第 1 速度显示尺度乘以速度比来确定。基于血流多普勒信号生成血流多普勒波形(步骤 Sa5)。基于组织多普勒信号生成组织多普勒波形(步骤 Sa6)。使时间轴的时刻一致地将组织多普勒波形重叠于血流多普勒波形而生成重叠图像(步骤 Sa7)。对于所生成的重叠图像,以第 1 速度显示尺度将血流多普勒波形显示在显示部 16 上,以第 2 速度显示尺度将组织多普勒波形显示在显示部 16 上(Sa8)。

[0070] 图 4 为示出显示部 16 所显示的 B 模式图像上设定的 ROI 的一个例子的图。ROI 内设有距离门。图 4 中的距离门设置在血管壁上。在应用本实施方式时,根据经由输入部 14 的操作者的指示,以包含血管的内腔(以下,称为血管内腔)与血管壁的方式调整距离门。

[0071] 图 5 为示出使时间轴的时刻一致地将组织多普勒波形(虚线)重叠于血流多普勒波形的重叠图像的一个例子的图。在图 5 中,纵轴表示血流速度及组织的运动速度,横轴表示时间。图 5 中的血流多普勒波形以第 1 速度显示尺度显示。图 5 的重叠图像的右侧的纵轴是表示与血流多普勒波形有关的速度轴。图 6 的重叠图像的左侧的纵轴是表示与组织多普勒波形有关的速度轴。第 1 速度显示尺度的上限为 40cm/s。图 5 中的组织多普勒波形以第 2 速度显示尺度来显示。第 2 速度显示尺度的上限为 5cm/s。

[0072] 图 6 是示出显示部 16 所显示的合成图像的一个例子的图。图 6 的 B 模式图像上显示有经由输入部 14 根据操作者的指示设定的 ROI。另外,ROI 内显示着经由输入部根据操作者的指示设定的距离门。另外,距离门内含有血管内腔与血管壁。图 6 的重叠图像的右侧的纵轴是表示与血流多普勒波形有关的速度轴。图 6 的重叠图像的左侧的纵轴是表示与组织多普勒波形有关的速度轴。

[0073] (变形例)

[0074] 与第 1 实施方式的不同在于,基于组织多普勒频谱,将组织多普勒图像中的组织多普勒波形的背景色调变更为规定色调。具体而言,组织多普勒波形的背景色调基于组织多普勒频谱的频率,被变更为规定的色调。另外,组织多普勒波形的背景色调也可以基于组织多普勒频谱中的频率强度,变更为规定的色调。

[0075] 另外,也可以基于组织多普勒频谱,将组织多普勒图像中的组织多普勒波形的背景的亮度变更为规定的亮度。具体而言,组织多普勒波形的背景的亮度基于组织多普勒频谱中的频率被变更为规定的亮度。另外,组织多普勒波形的背景的亮度也可以基于组织多普勒频谱中的频率强度被变更为规定的亮度。

[0076] 以下,为了简单说明,假设变更组织多普勒波形的背景色调。

[0077] 存储部 34 存储与是否执行色调变更有关的阈值。存储的阈值例如是与组织多普勒频谱有关的规定的频率(以下,称为阈值频率)、组织多普勒频谱中的规定的频率强度(以下,称为阈值强度)。另外,存储部 34 也可以存储用于将组织多普勒波形的背景色调变更为多个规定色调的多个阈值。存储部 34 存储变更的色调。另外,存储部 34 中存储的色调也可以是多个色调。并且,存储部 34 也可以存储变更的亮度。以下,为了简单说明,将存储部 34 中存储的阈值设为 1 个。

[0078] 图像生成部 28 将组织多普勒频谱中的频率超过阈值频率的期间存储至未图示的

存储器内。图像生成部 28 将与存储的期间对应的组织多普勒波形的背景色调变更为规定的色调。图像生成部 28 生成表示背景色调被变更的组织多普勒波形的组织多普勒图像。图像生成部 28 将生成的组织多普勒图像输出至显示部 16。另外,在存储部 34 中存储的阈值为阈值强度时,图像生成部 28 也可以将组织多普勒频谱中的频率强度超过阈值强度的期间存储至未图示的存储器内。

[0079] 图 7 中的图像 a 是表示色调变更前的重叠图像的图。图 7 中的图像 b 是表示色调变更后的重叠图像的图。图 7 中的区域 c 及区域 d 对应于组织多普勒频谱中的频率超过阈值频率的期间。

[0080] 图 8 涉及色调变更前的重叠图像的图。图 8 中的图像 a 是表示色调变更前的重叠图像的图。图 8 中的图像 b 表示色调变更后的重叠图像的图。图 8 中的区域 e、区域 f 及区域 g 对应于组织多普勒频谱中的频率强度超过阈值强度的期间。

[0081] 根据上述结构,可以取得以下效果。

[0082] 根据该超声波诊断装置 1,可以以与血流速度及组织(例如血管壁)的运动速度分别对应的第 1、第 2 速度显示尺度,重叠显示血流多普勒波形与组织多普勒波形。并且,可以根据组织多普勒波形的频率或频率强度,变更组织多普勒图像的背景的色调或亮度。由此,使得操作者很容易观察显示图像。并且,根据该超声波诊断装置 1,可以使用一个方位方向上的 ROI 内的接收信号,分别生成血流多普勒信号与组织多普勒信号。由此,无需设定多个距离门就可同时观测例如血流速度与伴随该血流的血管壁的运动。并且,还可以设定与血流速度及组织的运动速度分别对应的发送接收条件、采样间隔、和 FFT 数量。通过这些设定,提高血流多普勒图像与组织多普勒图像的画质及精度。通过以上,通过使用该超声波诊断装置 1,可以提示例如动脉硬化判定指标。

[0083] (第 2 实施方式)

[0084] 以下,参照附图,对第 2 实施方式进行说明。

[0085] 图 9 是示出第 2 实施方式的超声波诊断装置的结构图。与第 1 实施方式的不同在于,根据经由输入部 14 的操作者的冻结操作,变更多普勒信号生成部 26 中包含的滤波器的滤波器特性。

[0086] 装置主体 12 除了包括第 1 实施方式的构成要素之外,还包括滤波器变更部 39。首先,参照图 10,对多普勒信号生成部 26 进行说明。图 10 是示出本实施方式超声波诊断装置 1 的多普勒信号生成部 26 的结构图。多普勒信号生成部 26 具有混频器(mixer)40、低通滤波器(以下称为 LPF)41、采样保持(Sample Hold:以下,称为 SH)电路 44、可变滤波器 45、模拟数字转换器(以下,称为 A/D)49、和频率分析仪(Fast Fourier Transform:以下,称为 FFT)51。

[0087] 混频器 40 对从超声波接收部 22 或存储部 34 输出的信号乘以具有与发送频率相同的频率 f_0 的基准信号。通过该相乘,得到多普勒偏移频率 f_d 的信号(以下,称为多普勒信号)与具有 $(2f_0+f_d)$ 频率分量的信号。LPF41 除去来自混频器的具有 2 种频率分量的信号中的、高频率分量 $(2f_0+f_d)$ 的信号。

[0088] SH 电路 44 根据来自未图示的距离门电路的采样脉冲,对一部分多普勒信号进行采样并保持。距离门电路在从额定脉冲延迟规定的延迟时间后的定时,生成规定脉冲宽度的采样脉冲。规定的延迟时间是超声波对由操作者设定为希望的深度的距离门(也称为采

样点、采样体积)与压电振子之间的距离往复传送的时间。根据经由输入部 14 的操作者的指示,由关心区域设定部 32 设定距离门。距离门被设于显示部 16 所显示的 B 模式图像上设定的关心区域(Region Of Interest:以下,称为 ROI)内。

[0089] SH 电路 44 将采样且保持的信号(以下,称为 SH 信号)输出至后述的可变滤波器 45。并且,采样间隔也可以基于由后述的速度显示尺度确定部 30 确定的速度显示尺度来确定。此时,采样间隔的变更以经由输入部 14 的操作者的冻结指示为契机,将采样间隔从用于取得血流多普勒信号的采样间隔变更为用于取得组织多普勒信号的采样间隔。另外,采样间隔也可以根据血流速度及组织的运动速度来设定。

[0090] 可变滤波器 45 具有用于从 SH 信号中提取血流多普勒信号的滤波器特性(例如,壁滤波器 ON、高通滤波器等:以下,称为血流多普勒提取滤波器)、与用于从 SH 信号中提取组织多普勒信号的滤波器特性(例如,壁滤波器 ON、低通滤波器等:以下,称为组织多普勒提取滤波器)。可变滤波器 45 根据来自后述的滤波器变更部 39 的输出,将滤波器特性从血流多普勒提取滤波器变更为组织多普勒提取滤波器。由血流多普勒提取滤波器滤波的信号(以下,称为血流多普勒信号)输出至 A/D49。由组织多普勒提取滤波器滤波的信号(以下,称为组织多普勒信号)输出至 A/D49。A/D49 将输入的信号转换为数字信号。

[0091] FFT51 对于转换为数字信号的信号,通过快速傅里叶转换执行频率分析。FFT51 基于频率分析的结果,生成频谱。FFT51 将生成的频谱输出至后述的图像生成部 28 与速度显示尺度确定部 30。具体而言,FFT51 对于转换为数字信号的血流多普勒信号,通过执行频率分析,生成血流多普勒频谱。FFT51 对于转换数字信号的组织多普勒信号,通过执行频率分析,生成组织多普勒频谱。FFT51 对于转换数字信号的组织多普勒信号,通过执行频率分析,生成组织多普勒频谱。

[0092] 另外,FFT51 在快速傅里叶转换中的数量(以下,称为 FFT 数量)也可以根据血流速度及组织的运动速度来设定。并且,FFT 数量也可以基于后述的速度显示尺度确定部 30 确定的速度显示尺度来确定。

[0093] 滤波器变更部 39 以经由输入部 14 的操作者的冻结指示为契机,变更多普勒信号生成部 26 的后述的可变滤波器 45 的滤波器特性。具体而言,滤波器变更部 39 将可变滤波器 45 的滤波器特性从血流多普勒提取滤波器变更为组织多普勒提取滤波器。

[0094] 存储部 34 存储超声波接收部 22 生成的接收信号。存储部 34 以经由输入部 14 的操作者的冻结指示为契机,将存储部 34 中存储的接收信号输出至多普勒信号生成部 26。

[0095] 图像生成部 28 以经由输入部 14 的操作者的冻结指示为契机,生成使冻结指示输入的时刻(以下,称为冻结输入时刻)位于血流多普勒波形的横轴(时间轴)的中心的血流多普勒图像(以下,称为血流多普勒中心图像)。图像生成部 28 基于从多普勒信号生成部 26 输出的组织多普勒频谱,生成冻结输入时刻以后的组织多普勒图像。图像生成部 28 生成使组织多普勒图像重叠于血流多普勒中心图像的重叠图像。图像生成部 28 生成合成了重叠图像与 B 模式图像的合成图像。

[0096] 对于输入部 14,当由操作者操作冻结(FREEZE)按钮时,超声波的发送接收结束,该超声波诊断装置 1 成为临时停止状态。输入部 14 将与冻结操作有关的信号输出至滤波器变更部 39、存储部 34、和图像生成部 28。

[0097] (滤波器特性变更功能)

[0098] 滤波器特性变更功能是根据经由输入部 14 的操作者的冻结操作,变更多普勒信号生成部 26 中包含的滤波器的滤波器特性的功能。以下,针对按照滤波器特性变更功能的处理(以下,称为滤波器特性变更处理)进行说明。

[0099] 图 11 是示出滤波器特性变更处理步骤的流程图。

[0100] 通过超声波接收部 22 生成接收信号(步骤 Sb1)。将生成的接收信号存储至存储部 34 内(步骤 Sb2)。基于接收信号,生成血流多普勒波形(步骤 Sb3)。此时,可变滤波器 45 中应用的滤波器特性为血流多普勒提取滤波器。以第 1 速度显示尺度将血流多普勒波形显示在显示部 16 上(步骤 Sb4)。当经由输入部 14 输入冻结指示时(步骤 Sb5),生成血流多普勒中心图像。将生成的血流多普勒中心图像显示在显示部 16 上(步骤 Sb6)。

[0101] 以冻结指示的输入为契机,通过滤波器变更部 39 将可变滤波器 45 的滤波器特性从血流多普勒提取滤波器变更为组织多普勒提取滤波器(步骤 Sb7)。通过多普勒信号生成部 26,基于存储部 34 中存储的接收信号,生成组织多普勒波形(步骤 Sb8)。在步骤 Sb8 的处理中生成的组织多普勒波形是冻结指示输入后的组织多普勒波形。另外,在步骤 Sb8 的处理中,也可以生成冻结操作前后的组织多普勒波形。生成以第 2 速度显示尺度将生成的组织多普勒波形重叠于血流多普勒波形的重叠图像。在显示部 16 中显示所生成的重叠图像(步骤 Sb9)。

[0102] 图 12 是示出将根据从 SH 电路 44 不经由可变滤波器 45 而生成的冻结操作前的频谱的强度值变更的色调、与冻结操作后的组织多普勒波形重叠于血流多普勒波形的重叠图的一个例子的图。图 12 中的血流多普勒波形以第 1 速度显示尺度显示。图 12 中的组织多普勒波形以第 2 速度显示尺度显示。在将组织多普勒波形重叠于血流多普勒波形时,使各个时刻一致地将血流多普勒波形的时间轴重叠于组织多普勒波形的时间轴。另外,冻结操作前的频谱的强度值也可以是冻结操作前的组织多普勒频谱的强度值。

[0103] 图 12 的 B 模式图像上显示有经由输入部 14 根据操作者的指示设定的 ROI。ROI 内显示有经由输入部 14 根据操作者的指示设定的距离门。另外,距离门内包含有血管内腔与血管壁。图 12 的重叠图像的右侧的纵轴是表示与血流多普勒波形有关的速度的轴。图 12 的重叠图像的左侧的纵轴是表示与组织多普勒波形有关的速度的轴。重叠图像中的横轴的中心显示有表示冻结操作时刻的竖线。

[0104] 图 12 的重叠图像中的区域 a、b、c 对应于组织多普勒频谱中的频率强度超过阈值强度的期间。重叠图像的背景的色调的变更与第 1 实施方式的变形例同样地执行。

[0105] 图 13 是示出将根据冻结操作后的组织多普勒信号的强度值变更的色调与冻结操作后的组织多普勒波形重叠于血流多普勒波形的重叠图的一个例子的图。图 13 中的血流多普勒波形以第 1 速度显示尺度显示。图 13 中的组织多普勒波形以第 2 速度显示尺度显示。在将组织多普勒波形重叠于血流多普勒波形时,使各个时刻一致地将血流多普勒波形的时间轴重叠于组织多普勒波形的时间轴。图 13 的 B 模式图像上显示有经由输入部 14 根据操作者的指示设定的 ROI。ROI 内显示有经由输入部 14 根据操作者的指示设定的距离门。另外,距离门内包含有血管内腔与血管壁。图 13 的重叠图像的右侧的纵轴是表示与血流多普勒波形有关的速度的轴。图 13 的重叠图像的左侧的纵轴是表示与组织多普勒波形有关的速度的轴。重叠图像中的横轴的中心显示有表示冻结操作时刻的竖线。

[0106] 图 13 的重叠图像中的区域 d、e 对应于血流多普勒频谱中的频率超过阈值频率的

期间。重叠图像的背景的色调的变更基于组织多普勒频谱,与第 1 实施方式的变形例同样地执行。

[0107] 根据上述结构,可以取得以下效果。

[0108] 根据该超声波诊断装置 1,可以通过变更多普勒信号生成部 26 的滤波器特性,基于一个方位方向上的 ROI 内的接收信号,生成血流多普勒波形与组织多普勒波形。并且,可以以第 1、第 2 速度显示尺度重叠显示血流多普勒波形与组织多普勒波形。由此,使得操作者容易观察显示图像。并且,该超声波诊断装置 1 可以将接收信号存储至存储部 34,并以操作者的冻结操作为契机,生成组织多普勒波形。并且,可以根据组织多普勒波形的频率或频率强度,变更组织多普勒图像的背景的色调或亮度。并且,多普勒信号生成部 16 的结构简单,从而可以降低超声波诊断装置 1 的成本。

[0109] (第 3 实施方式)

[0110] 以下,参照附图,对第 3 实施方式进行说明。

[0111] 图 14 是示出第 3 实施方式涉及的超声波诊断装置的结构的结构图。与第 1、第 2 实施方式的不同点在于,基于 ROI 内的像素值,在 ROI 内设定多个距离门,并针对设定的每个距离门生成多普勒图像。装置主体 12 除了包括第 1 实施方式的构成要素之外,还包括距离门确定部 37。

[0112] 关心区域设定部 32 在显示部 16 所显示的 B 模式图像上,根据经由输入部 14 输入的操作者的指示设定 ROI。

[0113] 距离门确定部 37 基于 ROI 内的像素值,在 ROI 内确定多个距离门的位置。距离门(Range gate)的位置被设定在一个方位方向上。为了简单说明,将 ROI 内确定的距离门设为 2 种。一个设为血流多普勒用的距离门(以下,称为血流 RG),另一个设为组织多普勒用的距离门(以下,称为组织 RG)。距离门确定部 37 根据经由输入部 14 的操作者的指示,在 ROI 内确定组织 RG 的位置。另外,也可以是用血流 RG 来代替组织 RG。另外,距离门确定部 37 也可以通过将 ROI 内的像素值与未图示的存储器内存储的典型的组织的像素值进行比较来确定组织 RG。

[0114] 距离门确定部 37 对于从组织 RG 沿扫描线方向的多个像素的各个,计算对邻接的 2 个像素的像素值进行差分后的差分值。另外,也可以是用差分值的绝对值来代替差分值。距离门确定部 37 读出存储部 34 中存储的规定值。若算出的差分值在规定值以上,则距离门确定部 37 确定与该差分值有关的 2 个像素之间作为组织与血管内腔的边界。规定值例如为血管内腔的像素值与血管壁的像素值之间的差。

[0115] 距离门确定部 37 沿扫描线方向计算从确定的边界的像素到组织 RG 的一端的距离(以下,称为第 1 距离)。距离门确定部 37 沿扫描线方向,计算从确定的边界的像素到组织 RG 的另一端的距离(以下,称为第 2 距离)。距离门确定部 37 计算第 1 距离与第 2 距离中的、长的距离的 2 等分(以下,称为 2 等分距离)。距离门确定部 37 在组织 RG 内的、距离边界 2 等分距离的位置设定血流 RG。图 15 是示出显示部 16 所显示的 B 模式图像上设定的 ROI 内确定的组织 RG 与血流 RG 的一个例子的图。

[0116] 另外,距离门确定部 37 也可以根据经由输入部 14 的操作者的指示,结合 ROI 内的一方血管壁确定组织 RG 的位置。此时,距离门确定部 37 确定另一方的血管壁与血管内腔的边界。距离门确定部 37 在一方的血管壁与血管内腔的边界与另一方的管壁与血管内腔

的边界的中间的位置设定血流 RG。图 16 是示出显示部 16 所显示的 B 模式图像上设定的 ROI 内的血管壁上确定的组织 RG 与血流 RG 的一个例子的图。

[0117] 距离门确定部 37 生成与血流 RG 的位置(深度)对应的延迟时间(以下,称为血流 RG 时间)。血流 RG 时间是超声波对血流 RG 与压电振子之间的距离往复传送的时间。距离门确定部 37 生成与组织 RG 的位置(深度)对应的延迟时间(以下,称为组织 RG 时间)。组织 RG 时间是超声波对组织 RG 与压电振子之间的距离往复传送的时间。距离门确定部 37 在从额定脉冲延迟血流 RG 时间后的定时,生成规定脉冲宽度的采样脉冲(以下,称为血流采样脉冲)。距离门确定部 37 在从额定脉冲延迟组织 RG 时间后的定时,生成规定脉冲宽度的采样脉冲(以下,称为组织采样脉冲)。距离门确定部 37 将血流采样脉冲输出至后述的第 1 采样保持电路(以下,称为第 1SH 电路)44。距离门确定部 37 将组织采样脉冲输出至后述的第 2 采样保持电路(以下,称为第 2SH 电路)51。

[0118] 参照图 17,对多普勒信号生成部 26 进行说明。图 17 是示出本实施方式的超声波诊断装置 1 的多普勒信号生成部 26 的结构的结构图。多普勒信号生成部 26 具有混频器(mixer)40、第 1 低通滤波器(以下称为第 1LPF)42、第 1 采样保持(Sample Hold:以下,称为 SH)电路 43、壁滤波器 46、第 1 模拟数字转换器(以下,称为第 1A/D)48、第 1 频率分析仪(Fast Fourier Transform:以下,称为第 1FFT)50、第 2SH 电路 51、第 2 低通滤波器(以下,称为第 2LPF)52、第 2 模拟数字转换器(以下,称为第 2A/D)54、和第 2 频率分析仪(Fast Fourier Transform:以下,称为第 2FFT)56。

[0119] 混频器 40 对超声波接收部 22 输出的信号乘以具有与发送频率相同的频率 f_0 的基准信号。通过该相乘,得到多普勒偏移频率 f_d 的信号(以下,称为多普勒信号)与具有 $(2f_0+f_d)$ 频率分量的信号。第 1LPF42 除去来自混频器的具有 2 种频率分量的信号中的、高频分量 $(2f_0+f_d)$ 的信号。

[0120] 第 1SH 电路 43 根据血流采样脉冲,对一部分多普勒信号进行采样并保持。

[0121] 壁滤波器 46 为了提取由于血流而生成的多普勒信号(以下,称为血流多普勒信号),从第 1SH 电路 43 的输出中除去由于血管壁及心脏瓣膜等的运动而生成的与速度对应的多普勒信号(以下,称为组织多普勒信号)。壁滤波器 46 将血流多普勒信号输出至第 1A/D48。第 1A/D48 将血流多普勒信号转换为数字信号。

[0122] 第 1FFT50 对于转换为数字信号的血流多普勒信号,通过快速傅里叶转换执行频率分析。第 1FFT50 基于频率分析的结果,生成血流多普勒信号的频谱。第 1FFT50 将血流多普勒信号的频谱(以下,称为血流多普勒频谱)输出至后述的图像生成部 28 与速度显示尺度确定部 30。血流多普勒频谱示出了血流多普勒信号相对于时间的频率与该频率强度。血流多普勒信号的频率对应于血流速度。

[0123] 第 2SH 电路 51 根据组织采样脉冲,对一部分多普勒信号进行采样并保持。

[0124] 第 2LPF52 为了提取组织多普勒信号,从第 2SH 电路 51 的输出中除去血流多普勒信号。第 2LPF52 将组织多普勒信号输出至第 2A/D54。第 2A/D54 将组织多普勒信号转换为数字信号。第 2FFT56 对于转换为数字信号的组织多普勒信号,通过快速傅里叶转换执行频率分析。

[0125] 第 2FFT56 基于频率分析的结果,生成组织多普勒信号的频谱。第 2FFT56 将组织多普勒信号的频谱(以下,称为组织多普勒频谱)输出至后述的图像生成部 28 与速度显示尺

度确定部 30。组织频谱示出了组织多普勒信号相对于时间的频率与该频率强度。组织多普勒信号的频率对应于组织的运动速度。以下,为了简单说明,设为组织的运动速度是血管壁的运动速度。

[0126] 图像生成部 28 根据位置信息将 B 模式信号配置(配置处理)于专用的存储器内。接着,图像生成部 28 插补(插补处理)超声波扫描线间的 B 模式信号。图像生成部 28 通过配置处理与插补处理,生成由多个像素构成的 B 模式图像。各像素具有对应于原来 B 模式信号的强度(振幅)的像素值。

[0127] 图像生成部 28 基于从多普勒信号生成部 26 输出的血流多普勒频谱,生成血流多普勒图像。血流多普勒图像是表示如下波形(以下,称为血流多普勒波形)的图像,在该波形中,纵轴表示由于血流而产生的多普勒偏移频率,横轴表示时间,将血流多普勒信号的信号强度表示为亮度或像素值的大小。

[0128] 图像生成部 28 基于从多普勒信号生成部 26 输出的组织多普勒频谱,生成组织多普勒图像。组织多普勒图像是表示如下波形(以下,称为组织多普勒波形)的图像,在该波形中,纵轴表示由于组织而生成的多普勒偏移频率,横轴表示时间,将组织多普勒信号的信号强度表示为亮度或像素值的大小。

[0129] 图像生成部 28 具有未图示的帧存储器等。图像生成部 28 对 B 模式图像、血流多普勒波形、组织多普勒波形合成各种参数的文字信息及刻度等。图像生成部 28 将合成的图像输出至显示部 16。图像生成部 28 生成时相对准地将组织多普勒波形重叠于血流多普勒波形的图像(以下,称为重叠图像)。另外,图像生成部 28 也可以生成合成了重叠图像与 B 模式图像的合成图像。以下,将 B 模式图像、血流多普勒波形、组织多普勒波形称为超声波图像。

[0130] 存储部 34 存储不同聚焦深度的多个接收延迟图案、该超声波诊断装置 1 的控制程序、诊断协议、发送接收条件等各种数据组、B 模式信号生成部 24 生成的 B 模式信号、多普勒信号生成部 26 生成的血流多普勒频谱及组织多普勒频谱、图像生成部 28 生成的 B 模式图像、血流多普勒波形、组织多普勒波形等超声波图像、距离门 37 生成的规定的值等。

[0131] 显示部 16 显示图像生成部 28 输出的 B 模式图像。显示部 16 显示由图像生成部 28 生成的重叠图像。显示部 16 显示由图像生成部 28 生成的血流多普勒波形。显示部 16 显示由图像生成部 28 生成的组织多普勒波形。显示部 16 在 B 模式图像上显示 ROI。显示部 16 在 ROI 内显示血流 RG 及组织 RG。

[0132] 输入部 14 根据操作者的指示,输入 ROI。输入部 14 根据操作者的指示,向 ROI 内输入组织 RG 与血流 RG 中的至少一方。

[0133] (距离门确定功能)

[0134] 距离门确定功能是基于 B 模式图像的像素值,在 B 模式图像上所设定的 ROI 内确定多个距离门的功能。以下,对按照距离门确定功能的处理(以下,称为距离门确定处理)进行说明。

[0135] 图 18 是示出距离门确定处理步骤的流程图。

[0136] 基于接收信号,生成 B 模式图像(步骤 Sc1)。在生成的 B 模式图像上设定 ROI(步骤 Sc2)。在 ROI 内设定组织 RG(步骤 Sc3)。使用 ROI 内的像素值与组织 RG,确定血流 RG(步骤 Sc4)。由此,确定与血管内腔和血管壁分别对应的 2 种距离门。使用接收信号与血

流 RG 生成血流多普勒波形(步骤 Sc5)。使用接收信号与组织 RG 生成组织多普勒波形(步骤 Sc6)。基于与血流多普勒信号有关的速度分布范围,确定第 1 速度显示尺度(步骤 Sc7)。基于与组织多普勒信号有关的速度分布范围,确定第 2 速度显示尺度(步骤 Sc8)。基于血流多普勒信号,以第 1 速度显示尺度生成血流多普勒波形(步骤 Sc9)。基于组织多普勒信号,以第 2 速度显示尺度生成组织多普勒波形(步骤 Sc10)。使时间轴的时刻一致地在显示部 16 上显示基于血流多普勒波形与组织多普勒波形生成的重叠图像(步骤 Sc11)。

[0137] 根据上述结构,可以取得以下效果。

[0138] 根据该超声波诊断装置 1,可以基于 ROI 内的像素值,在一个方位方向上的 ROI 内确定多个距离门。并且,可以使用一个方位方向上的 ROI 内的接收信号,生成与多个距离门分别对应的多个多普勒波形。例如,在多个距离门是在血管内腔与该血管内腔的方位方向上的血管壁上确定的 2 个距离门时,根据该超声波诊断装置 1,可以生成血流多普勒波形与组织多普勒波形。并且,还可以以第 1、第 2 速度显示尺度重叠显示血流多普勒波形与组织多普勒波形。由此,使得操作者容易观察显示图像。并且,根据该超声波诊断装置 1,由于不需要多个距离门的设定操作,因此多个距离门的设定操作的繁琐程度得到改善。由此,提高了检查效率。

[0139] 在上述第 1 至第 3 实施方式中,将第 1 多普勒信号作为血流多普勒信号,将第 2 多普勒信号作为组织多普勒信号进行了说明,但本实施方式中生成的第 1、第 2 多普勒信号不限于血流多普勒信号与组织多普勒信号。并且,在第 1 至第 3 实施方式中,图像生成部 28 生成血流多普勒图像、组织多普勒图像而分别作为第 1 多普勒图像、第 2 多普勒图像,但本实施方式中生成的第 1、第 2 多普勒图像不限于血流多普勒图像与组织多普勒图像。即,更一般而言,第 1 多普勒信号是由于关心区域内的运动而生成的多普勒信号,第 2 多普勒信号是由于比关心区域内的运动慢的运动而生成的多普勒信号。此时,由图像生成部 28 生成的第 1、第 2 多普勒图像成为与第 1、第 2 多普勒信号分别对应的多普勒图像。以下,对运动对象的具体例子进行说明。

[0140] 作为第 1 例子,对应用血流多普勒信号作为第 1 多普勒信号、应用由于淋巴液的流动而生成的多普勒信号(以下,称为淋巴流多普勒信号)作为第 2 多普勒信号的情况下的上述第 1 实施方式进行说明。另外,对于第 2、第 3 实施方式,也同样可以应用血流多普勒信号作为第 1 多普勒信号,应用淋巴流多普勒信号作为第 2 多普勒信号。

[0141] 即,与第 1 多普勒信号有关的运动对象为血液,与第 2 多普勒信号有关的运动对象为淋巴液。此时,多普勒信号生成部 26 基于淋巴流多普勒信号,生成淋巴流多普勒信号的频谱(以下,称为淋巴流多普勒频谱)。速度显示尺度生成部 30 基于与血流多普勒信号有关的速度分布范围,生成血流速度的速度显示尺度作为第 1 速度显示尺度。速度显示尺度生成部 30 基于与淋巴流多普勒信号有关的速度分布范围,生成淋巴液的速度的速度显示尺度作为第 2 速度显示尺度。

[0142] 图像生成部 28 基于血流多普勒频谱,生成血流多普勒图像作为第 1 多普勒图像。图像生成部 28 基于淋巴流多普勒频谱,生成与淋巴流有关的多普勒图像(以下,称为淋巴流多普勒图像)作为第 2 多普勒图像。淋巴流多普勒图像是表示如下波形(以下,称为淋巴流多普勒波形)的图像,在该波形中,纵轴表示由于淋巴液的流动而产生的多普勒偏移频率,纵轴表示时间,将淋巴流多普勒信号的信号强度表示为亮度或像素值的大小。图像生成部

28 生成使时间轴的时刻一致地将淋巴流多普勒波形重叠于血流多普勒波形的重叠图像。显示部 16 以第 1 速度显示尺度显示重叠图像中的血流多普勒波形,以第 2 速度显示尺度显示重叠图像中的淋巴流多普勒波形。

[0143] 根据应用第 1 例子的该超声波诊断装置 1,可以在血管与淋巴管靠近的部位,以与血流速度和淋巴液速度分别对应的第 1、第 2 速度显示尺度重叠显示血流多普勒波形与淋巴流多普勒波形。由此,例如,可以提示血液流通的状态与淋巴液的流动状态。

[0144] 作为第 2 例子,针对应用由于动脉中的血流而生成的多普勒信号(以下,称为动脉血多普勒信号)作为第 1 多普勒信号,应用由于静脉中的血流而生成的多普勒信号(以下,称为静脉血多普勒信号)作为第 2 多普勒信号情况下的上述第 1 实施方式进行说明。另外,对于第 2、第 3 实施方式也同样可以应用动脉血多普勒信号作为第 1 多普勒信号,应用静脉血多普勒信号作为第 2 多普勒信号。

[0145] 即,与第 1 多普勒信号有关的运动对象为动脉中的血液,与第 2 多普勒信号有关的运动对象为静脉中的血液。此时,多普勒信号生成部 26 基于动脉血多普勒信号,生成动脉血多普勒信号的频谱(以下,称为动脉血多普勒频谱)。并且,多普勒信号生成部 26 基于静脉血多普勒信号,生成静脉血多普勒信号的频谱(以下,称为静脉血多普勒频谱)。速度显示尺度生成部 30 基于与动脉血多普勒信号有关的速度分布范围,生成动脉血的速度的速度显示尺度作为第 1 速度显示尺度。速度显示尺度生成部 30 基于与静脉血多普勒信号有关的速度分布范围,生成静脉血的速度的速度显示尺度作为第 2 速度显示尺度。

[0146] 图像生成部 28 基于动脉血多普勒频谱,生成与动脉血有关的多普勒图像(以下,称为动脉血多普勒图像)作为第 1 多普勒图像。图像生成部 28 基于静脉血多普勒频谱,生成与静脉血有关的多普勒图像(以下,称为静脉血多普勒图像)作为第 2 多普勒图像。动脉血多普勒图像是表示如下波形(以下,称为动脉血多普勒波形)的图像,在该波形中,纵轴表示由于动脉血的流动而产生的多普勒偏移频率,横轴表示时间,将动脉血多普勒信号的信号强度表示为亮度或像素值的大小。静脉血多普勒图像是表示如下波形(以下,称为静脉血多普勒波形)的图像,在该波形中,纵轴表示由于静脉血的流动而产生的多普勒偏移频率,横轴表示时间,将静脉血多普勒信号的信号强度表示为亮度或像素值的大小。图像生成部 28 生成使时间轴的时刻一致地将静脉血多普勒波形与动脉血多普勒波形重叠的重叠图像。显示部 16 以第 1 速度显示尺度显示重叠图像中的动脉多普勒波形,以第 2 速度显示尺度显示重叠图像中的静脉血多普勒波形。

[0147] 根据应用第 2 例子的该超声波诊断装置 1,可以在动脉与静脉靠近的部位(例如,头部等),以与动脉血速度和静脉血速度分别对应的第 1、第 2 速度显示尺度,重叠显示动脉多普勒波形与静脉多普勒波形。由此,可以提示动脉与静脉两者的血液流通状态,并且可以示出静脉血的流动对动脉血的流动或心跳的响应等。

[0148] 针对本发明的几个实施方式进行了说明,但这些实施方式是作为例子而提示的,并不意图限定发明的范围。这些新的实施方式可以以其他方式来实施,在不脱离发明的要旨范围内,可以进行各种省略、置换、变更。这些实施方式或其变形在包含在发明的范围或要旨内的同时还包含在权利要求范围中记载的发明与其均等的范围内。

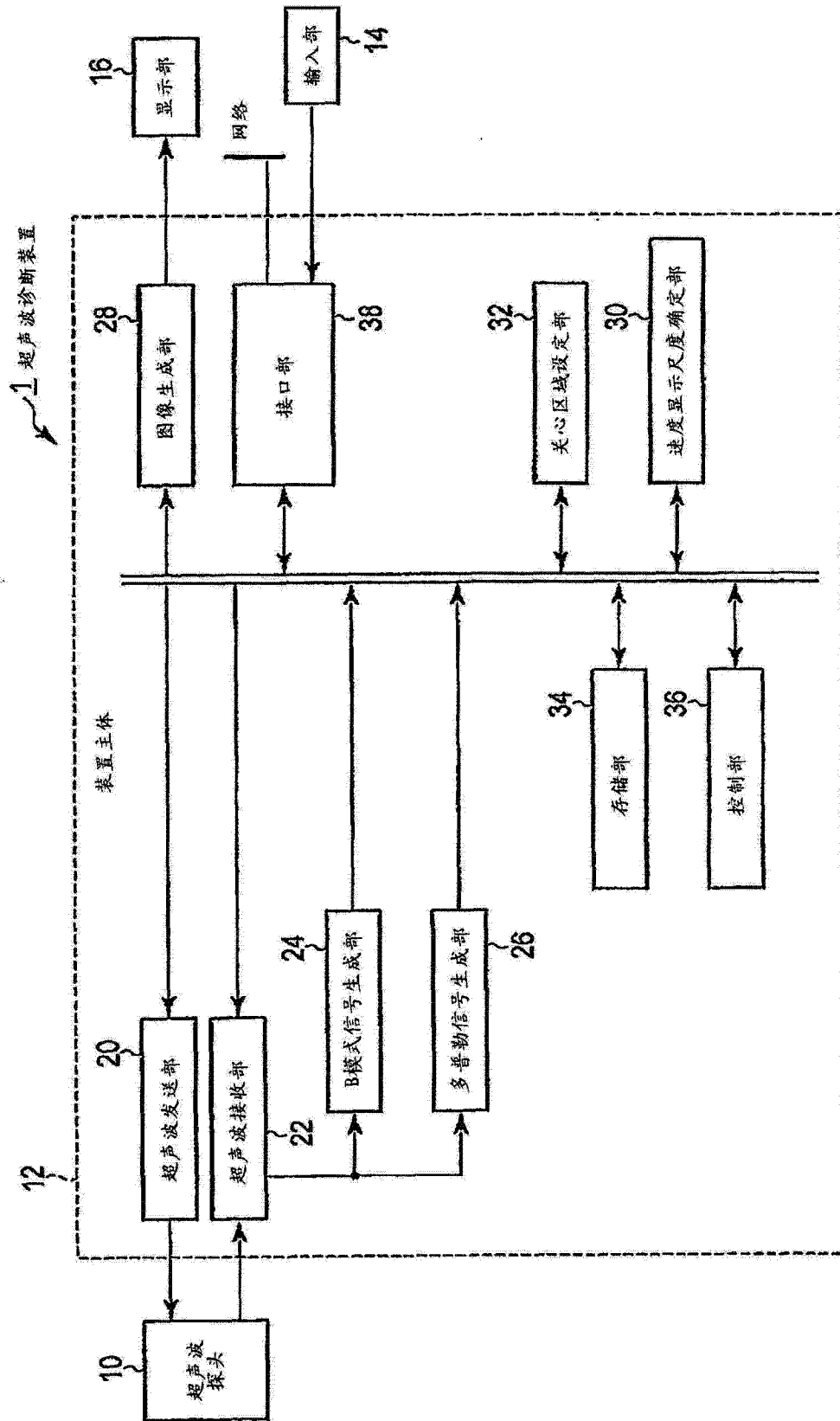


图 1

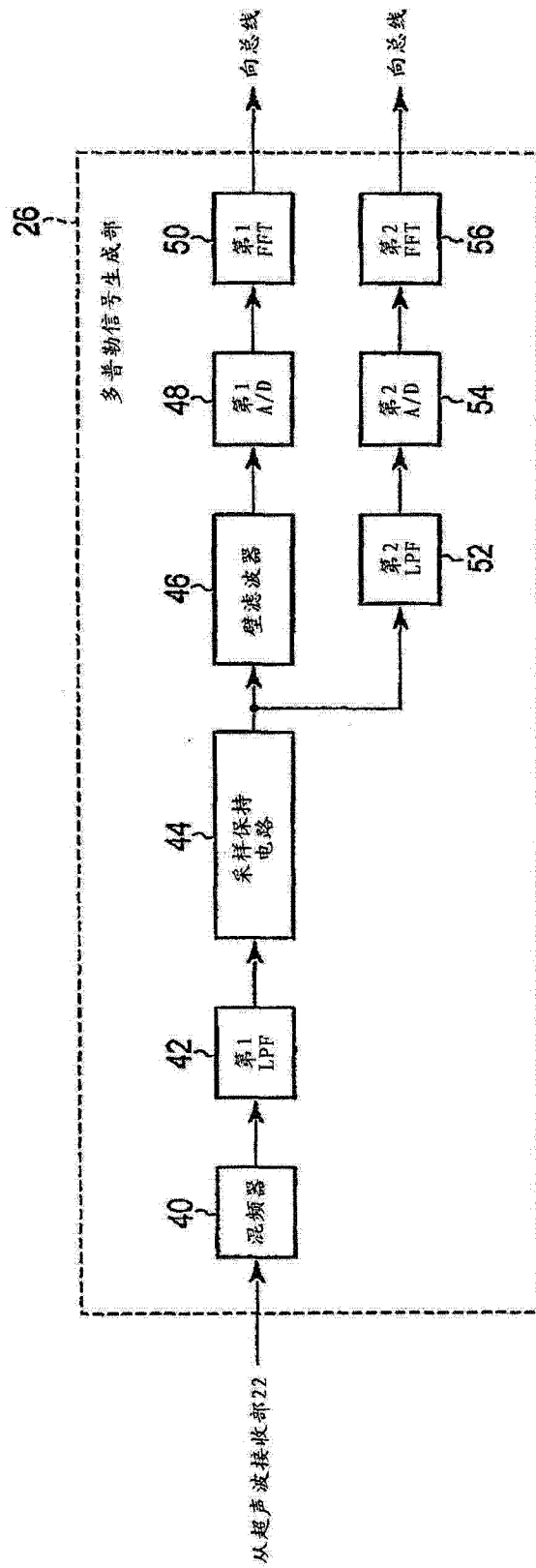


图 2

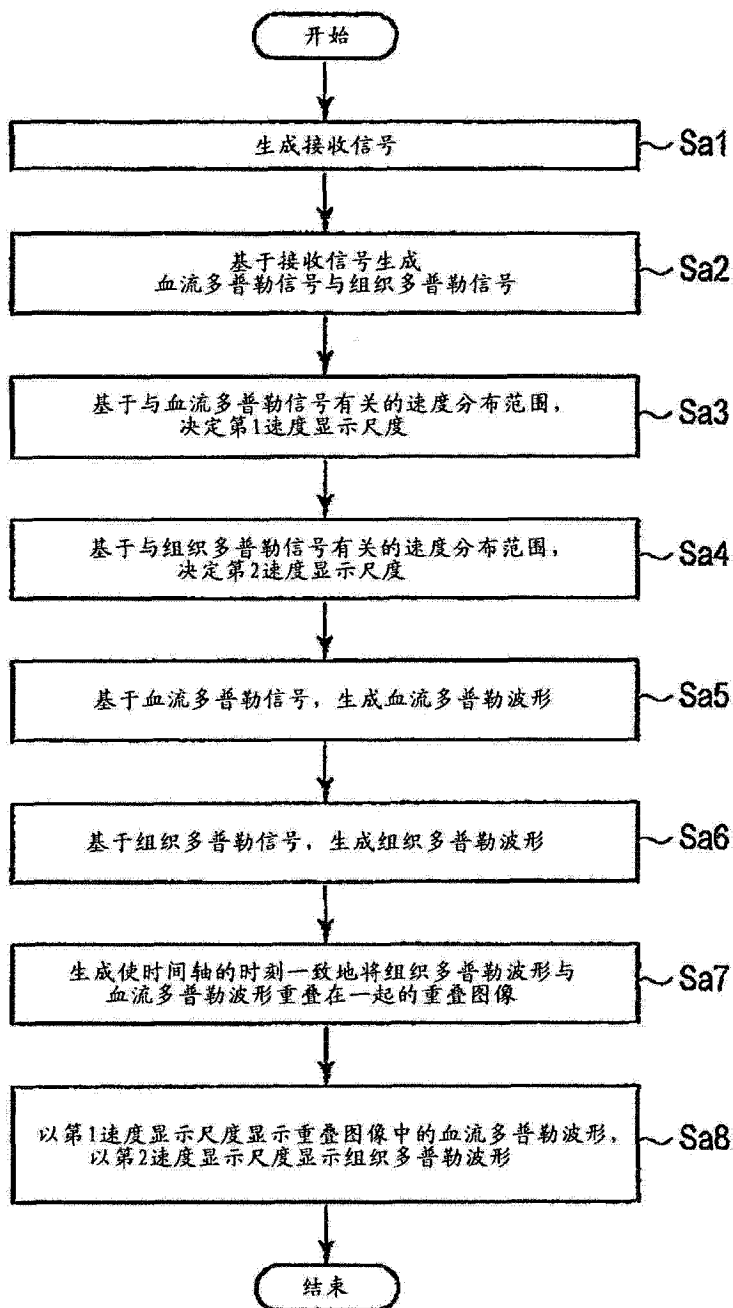


图 3

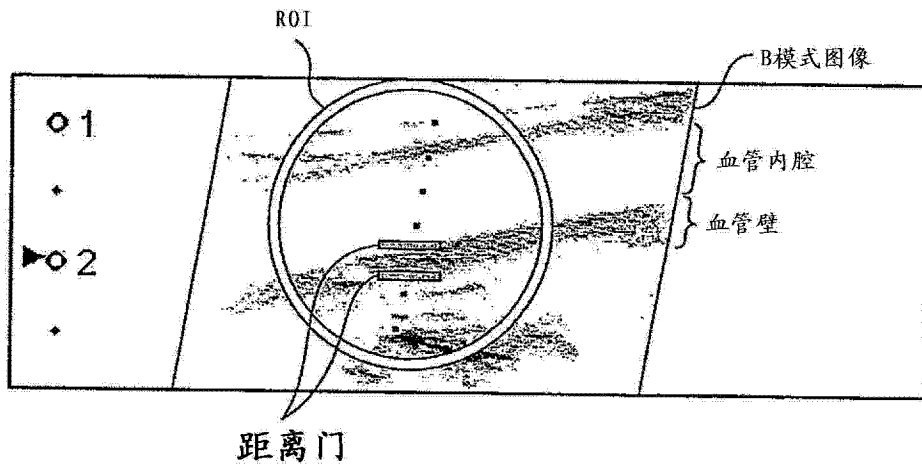


图 4

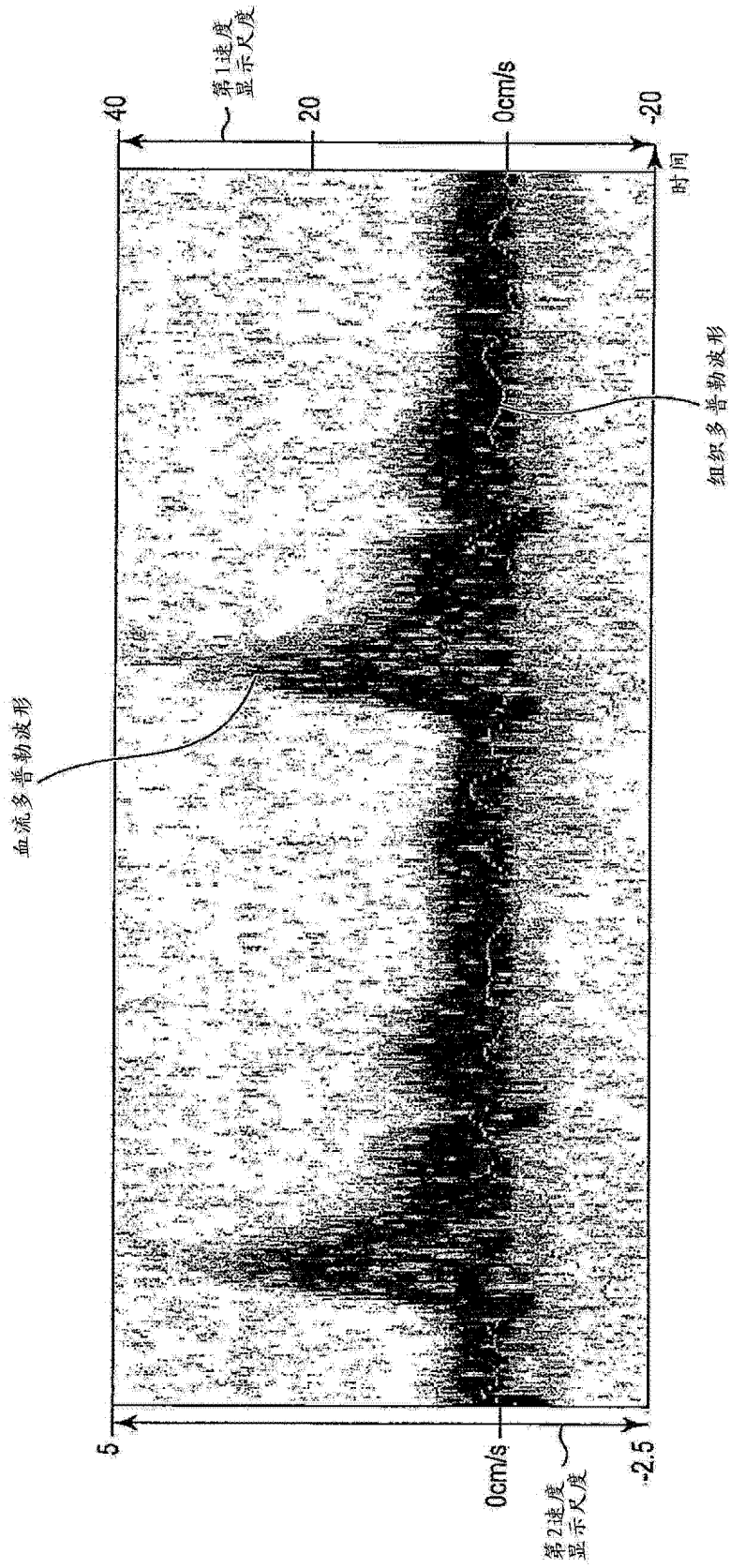


图 5

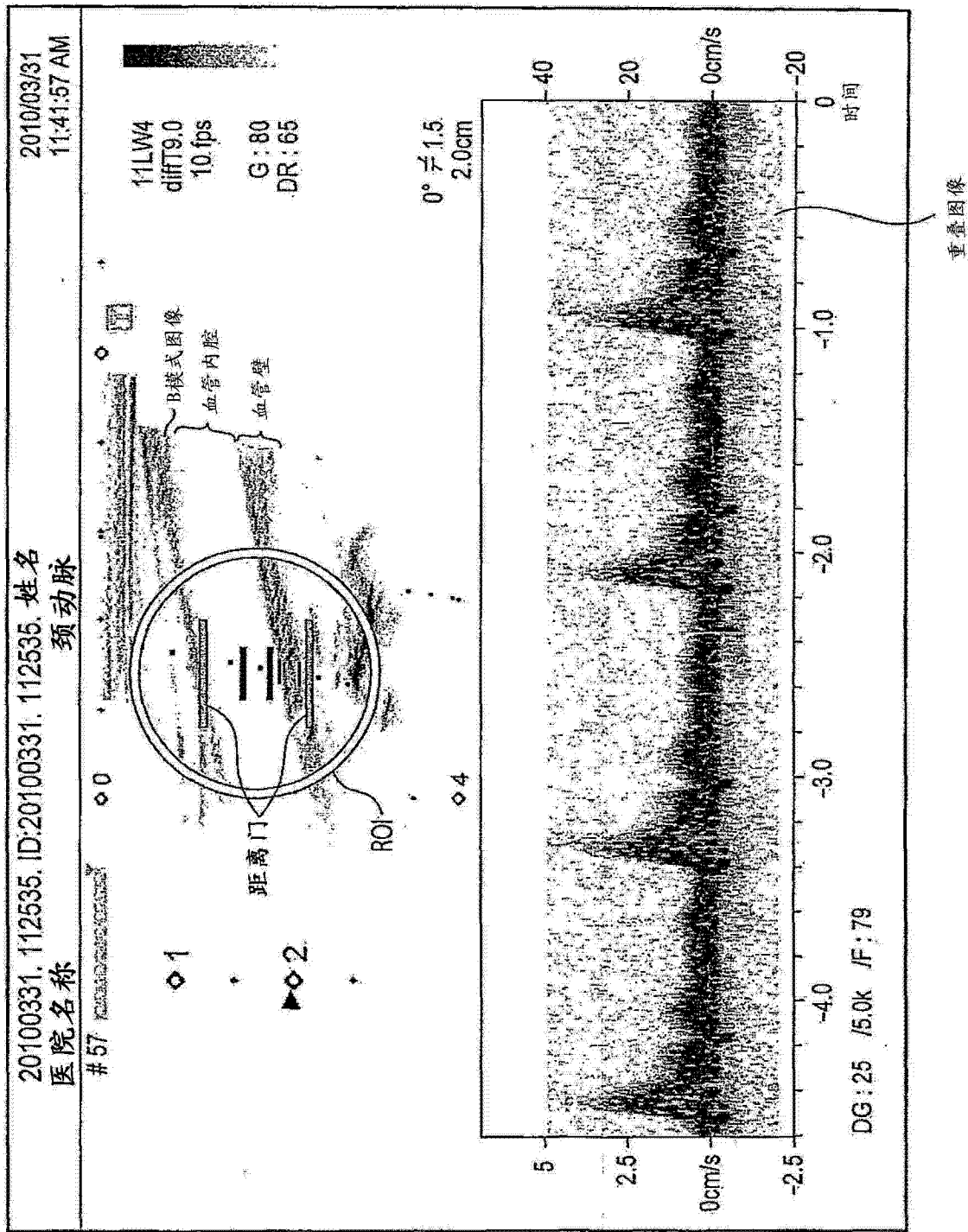


图 6

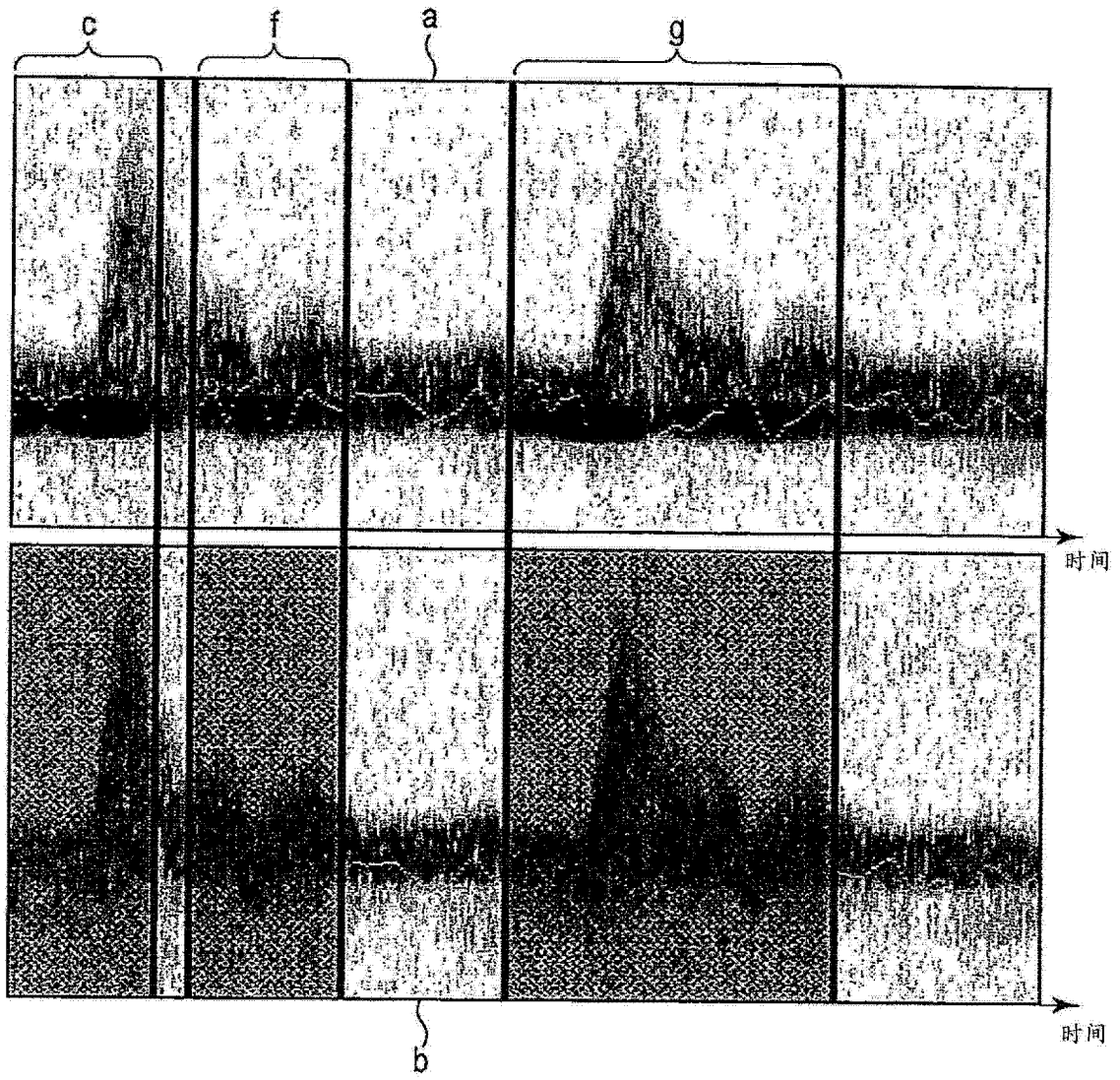


图 7

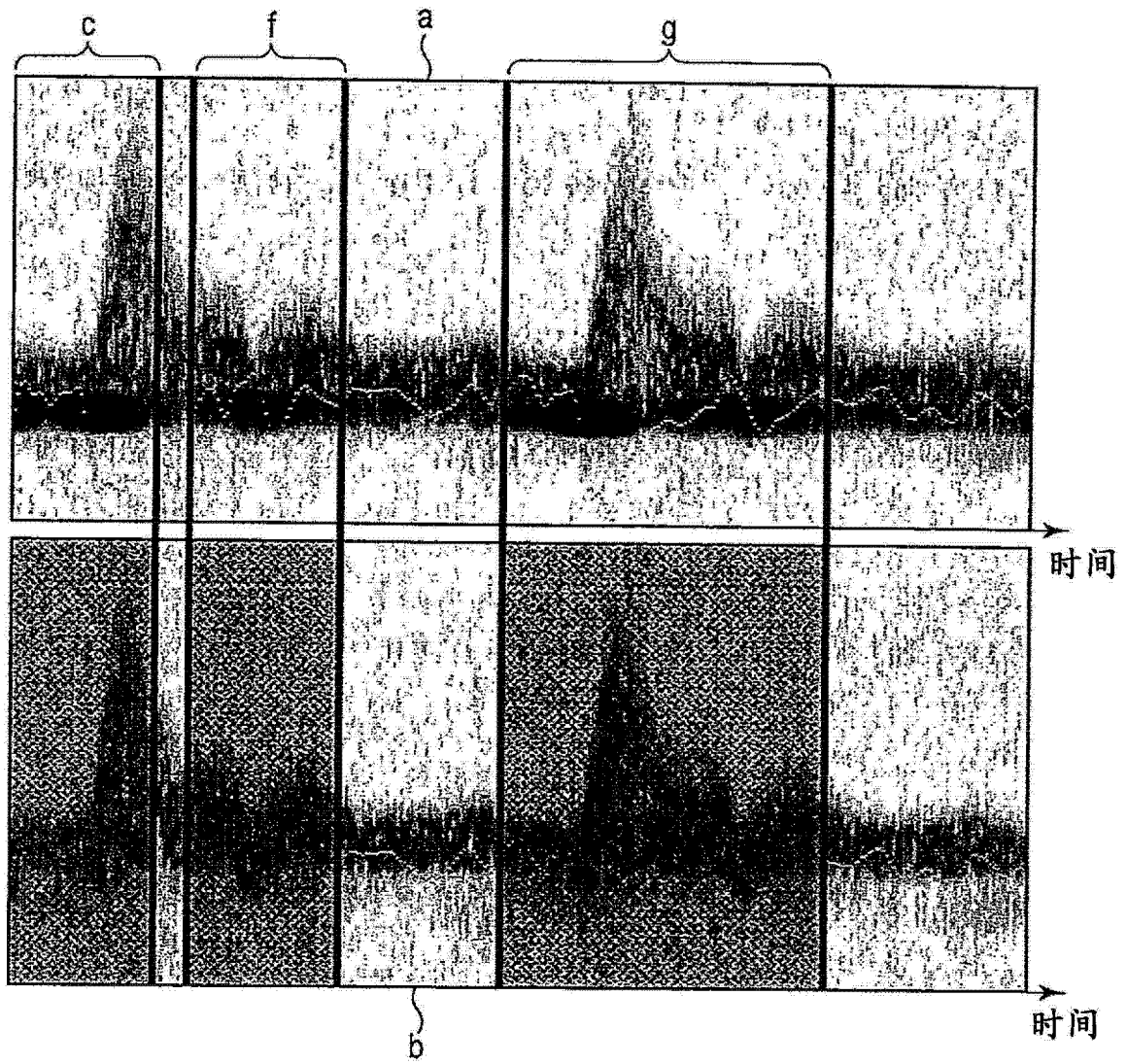


图 8

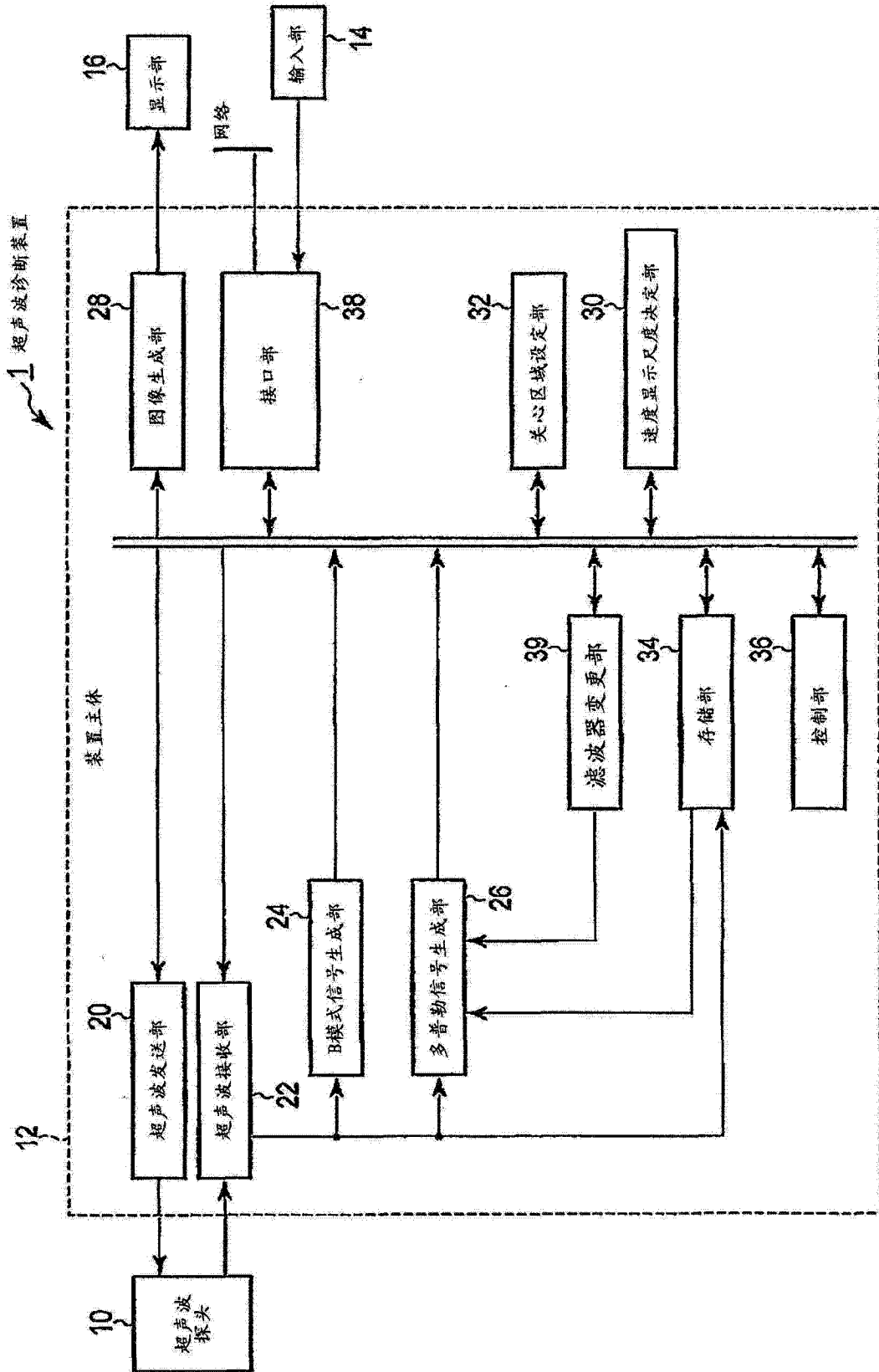


图 9

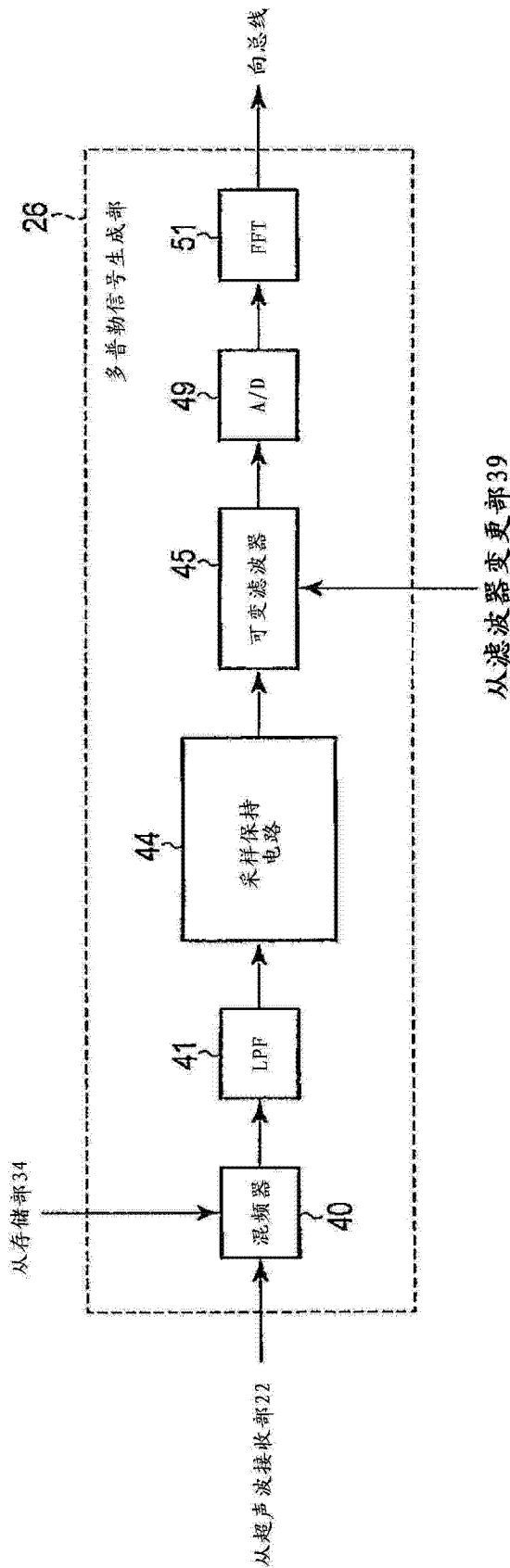


图 10

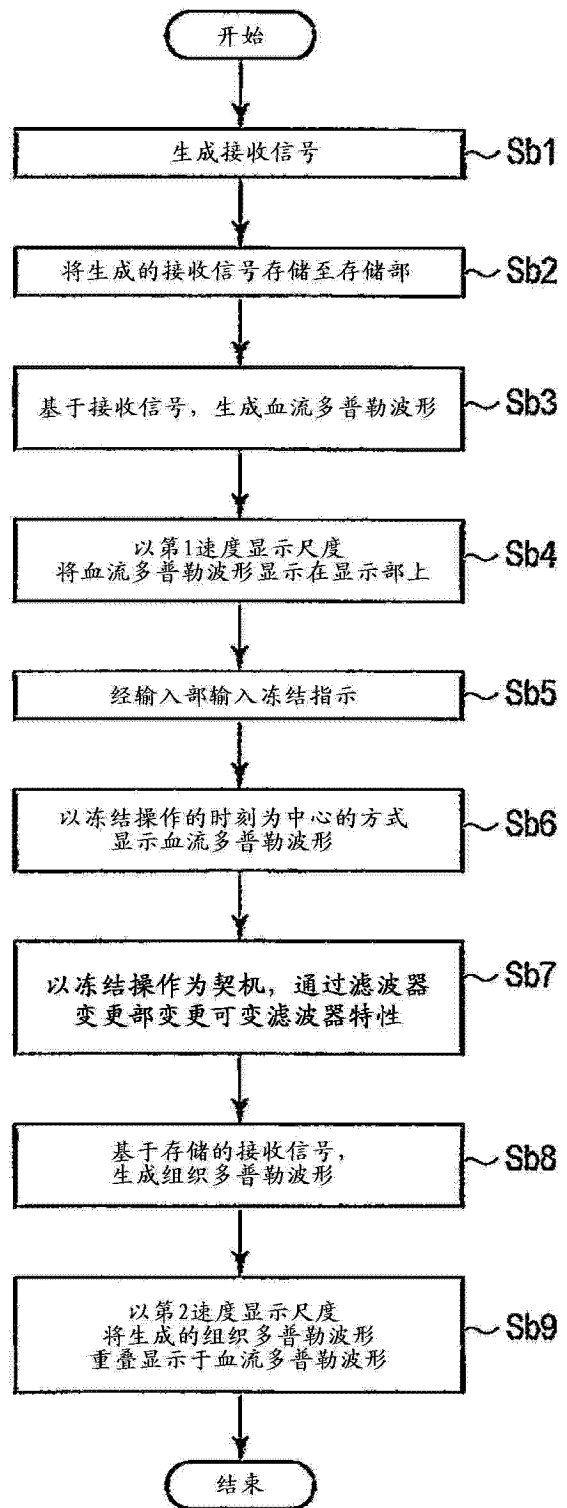


图 11

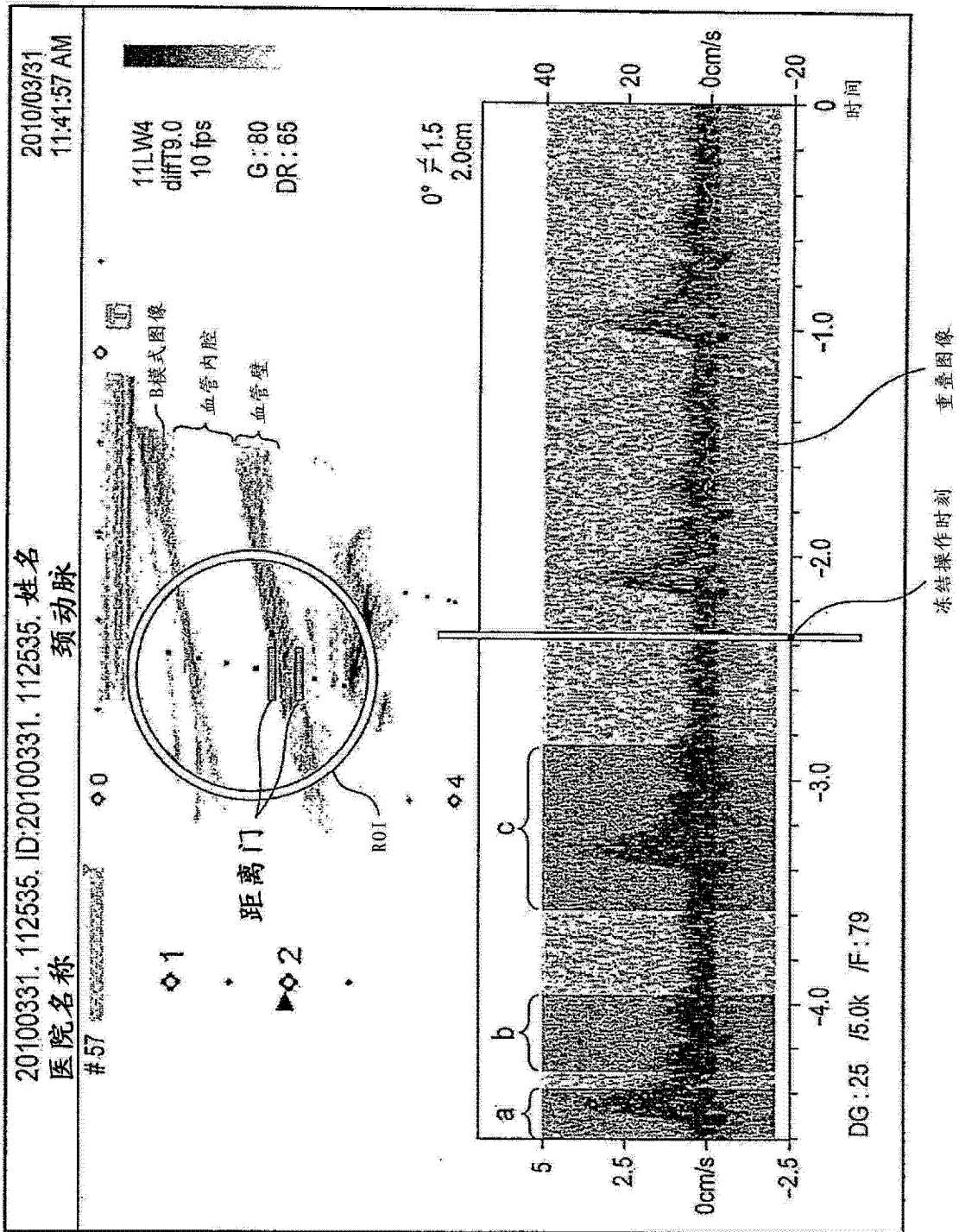


图 12

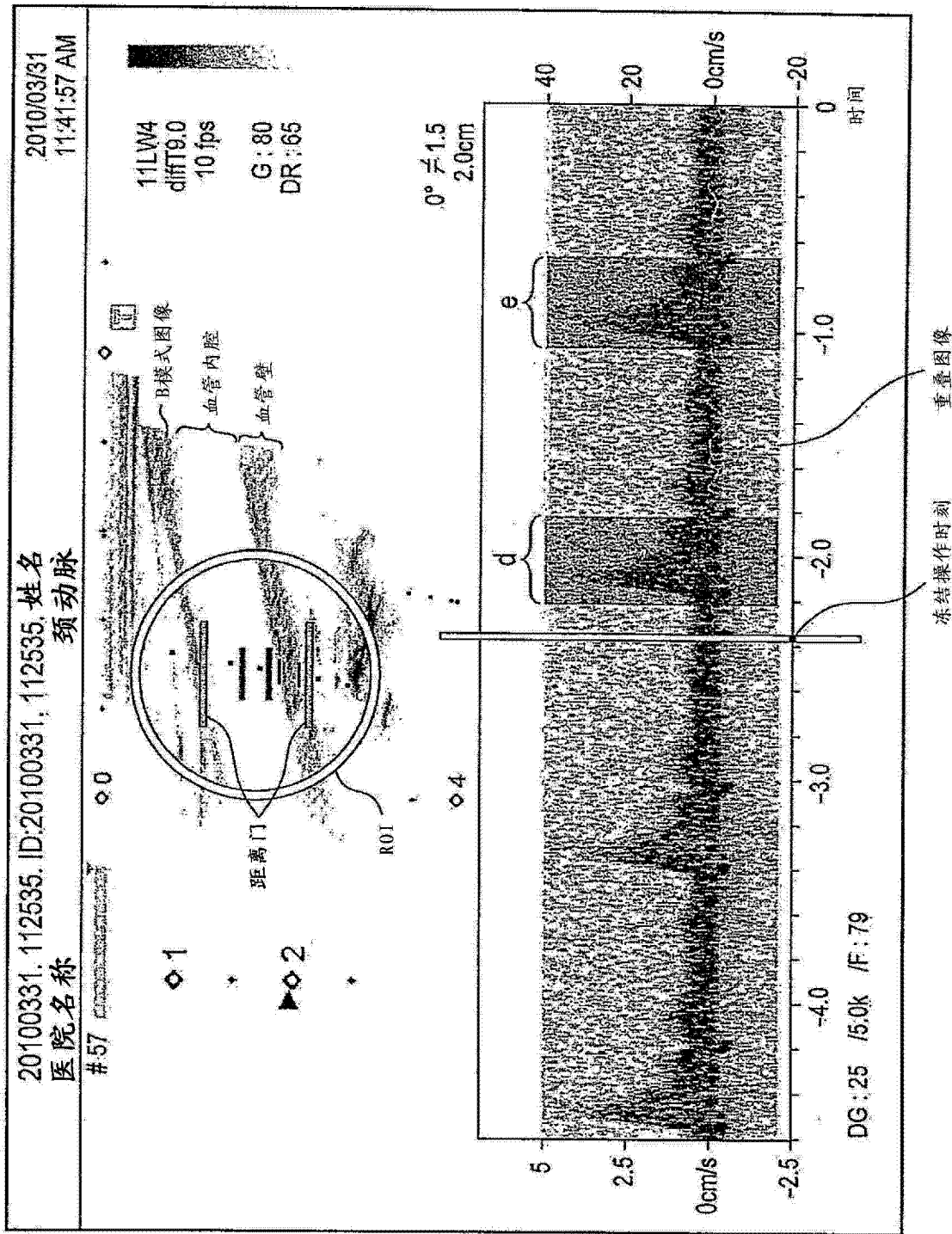


图 13

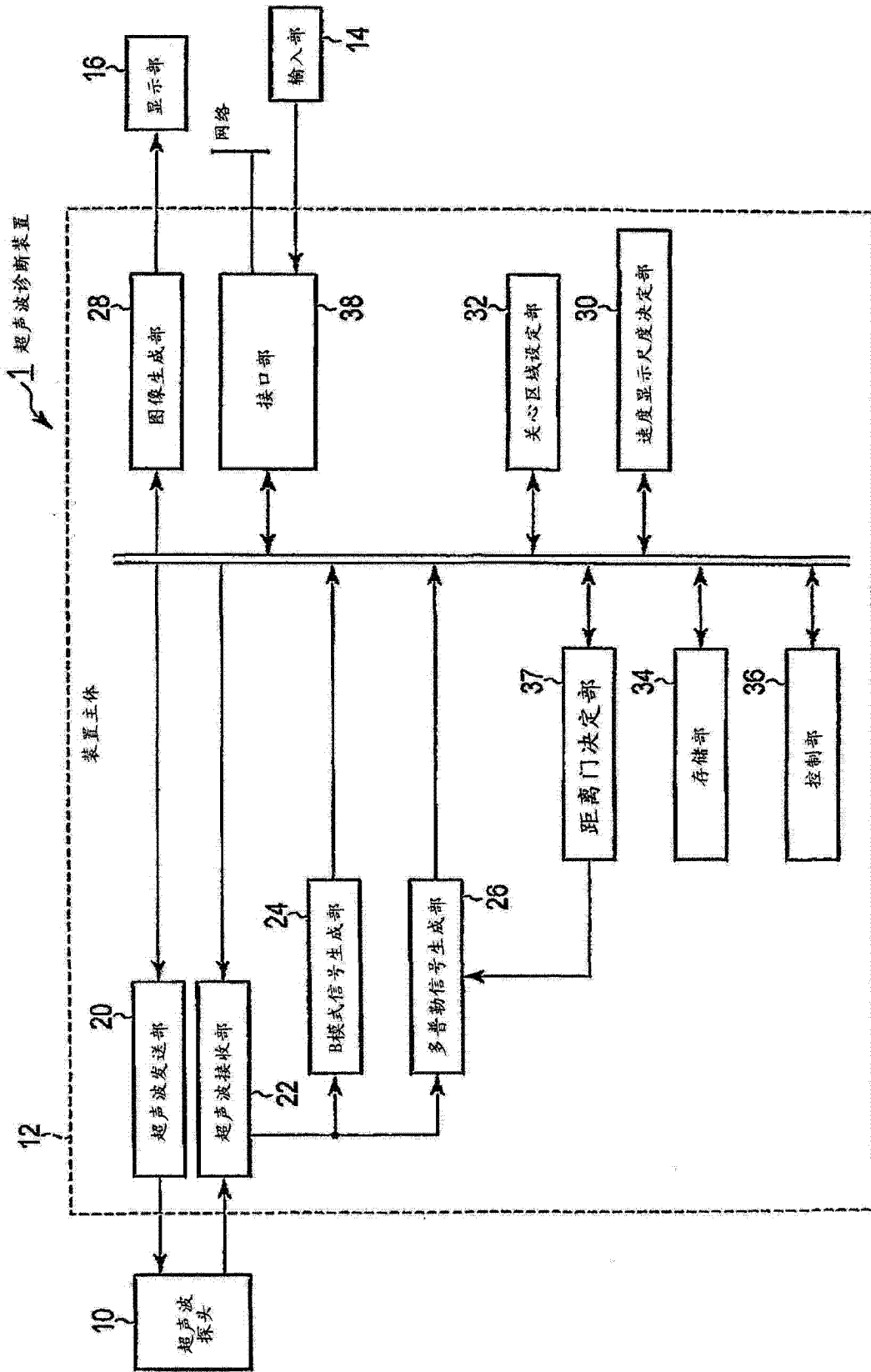


图 14

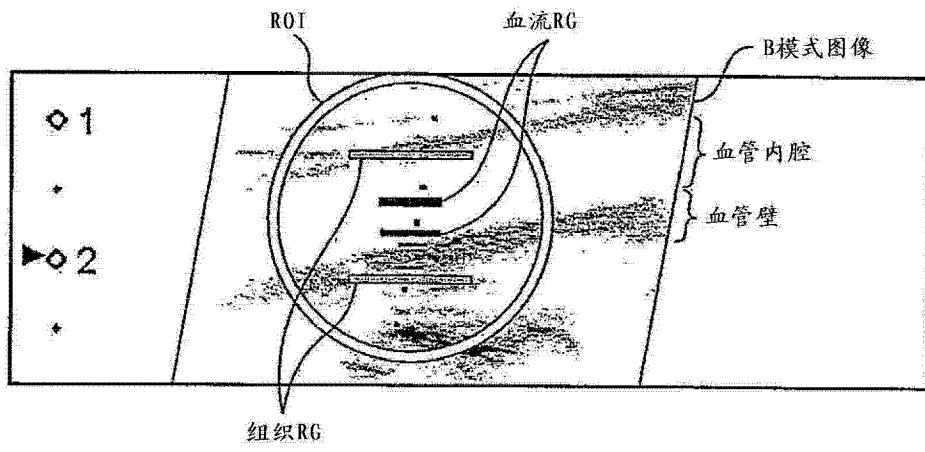


图 15

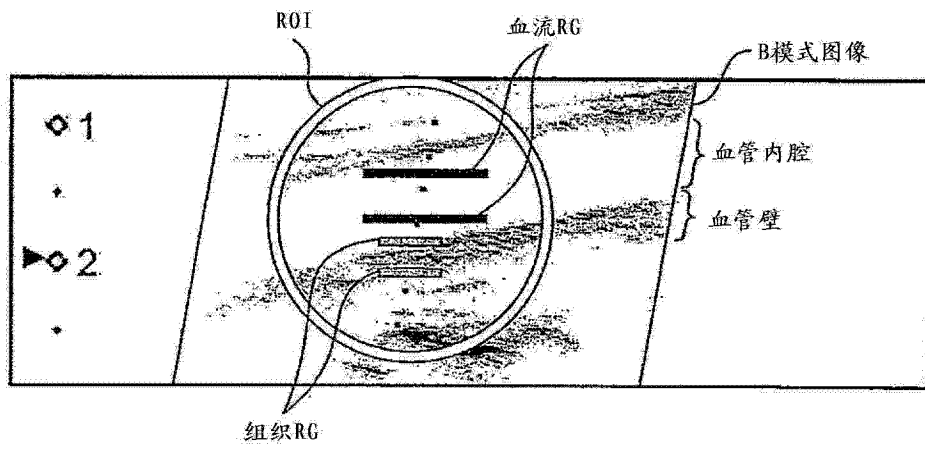


图 16

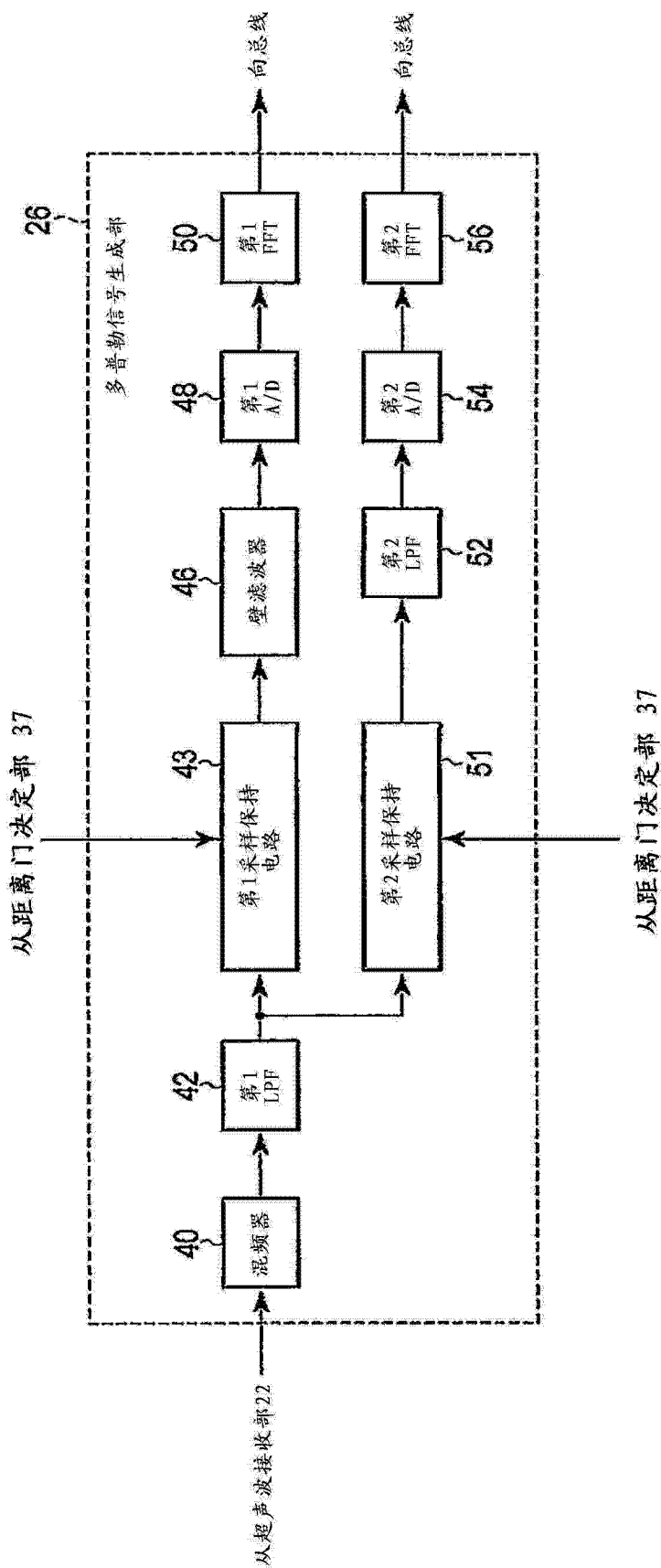


图 17

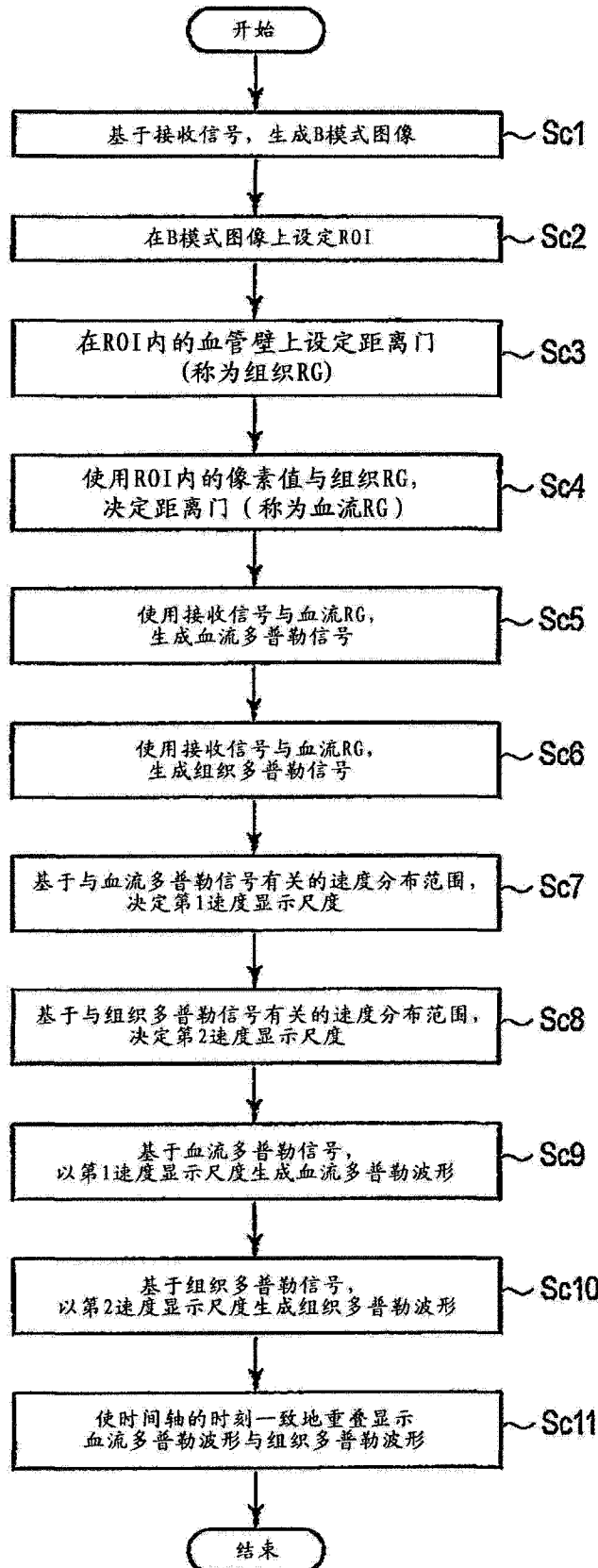
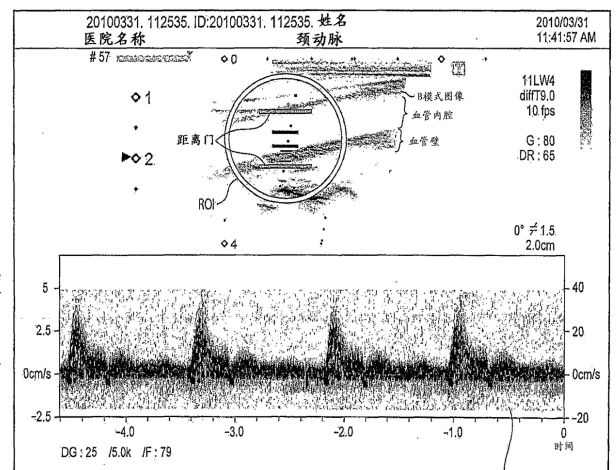


图 18

专利名称(译)	超声波诊断装置		
公开(公告)号	CN102958451A	公开(公告)日	2013-03-06
申请号	CN201280000541.3	申请日	2012-06-06
[标]申请(专利权)人(译)	株式会社东芝 东芝医疗系统株式会社		
申请(专利权)人(译)	株式会社东芝 东芝医疗系统株式会社		
当前申请(专利权)人(译)	株式会社东芝 东芝医疗系统株式会社		
[标]发明人	佐佐木琢也		
发明人	佐佐木琢也		
IPC分类号	A61B8/08 A61B8/06		
CPC分类号	A61B8/461 A61B8/488 G01S7/52073 A61B8/08 A61B8/14 A61B8/06 A61B8/5207 A61B8/5246 G01S7/52074 A61B8/0891 G01S7/52066 G01S15/8979 A61B8/463 A61B8/466		
代理人(译)	崔成哲		
优先权	2011126732 2011-06-06 JP		
其他公开文献	CN102958451B		
外部链接	Espacenet SIPO		

摘要(译)

一种超声波诊断装置，其特征在于，包括：超声波探头；超声波发送部，经超声波探头向被检体发送超声波；超声波接收部，基于与超声波对应的反射波生成接收信号；多普勒信号生成部，基于接收信号，分别生成由于规定的方位方向上的关心区域内的生物体的运动而引起的第1多普勒信号与由于比关心区域内的运动慢的运动而引起的第2多普勒信号；速度显示尺度确定部，基于与第1多普勒信号有关的速度分布范围确定第1速度显示尺度，基于与第2多普勒信号有关的速度分布范围确定第2速度显示尺度；图像生成部，基于第1多普勒信号生成第1多普勒图像，基于第2多普勒信号生成第2多普勒图像；以及显示部，以第1速度显示尺度显示第1多普勒图像，以第2速度显示尺度显示第2多普勒图像。



重叠图像