



(12) 发明专利申请

(10) 申请公布号 CN 102469989 A

(43) 申请公布日 2012.05.23

(21) 申请号 201080030163.4

(51) Int. Cl.

(22) 申请日 2010.06.01

A61B 8/08(2006.01)

(30) 优先权数据

2009-160536 2009.07.07 JP

(85) PCT申请进入国家阶段日

2012.01.05

(86) PCT申请的申请数据

PCT/JP2010/059242 2010.06.01

(87) PCT申请的公布数据

W02011/004661 JA 2011.01.13

(71) 申请人 株式会社日立医疗器械

地址 日本东京都

(72) 发明人 大坂卓司 三竹毅 外村明子

(74) 专利代理机构 中科专利商标代理有限责任

公司 11021

代理人 汪惠民

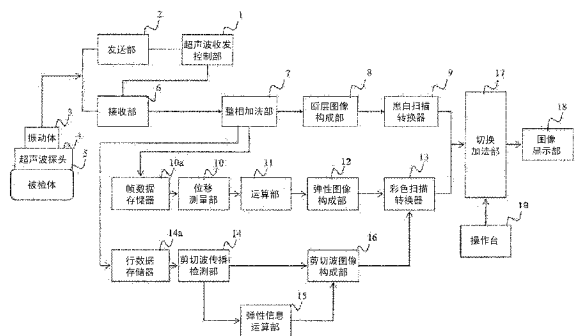
权利要求书 2 页 说明书 9 页 附图 9 页

(54) 发明名称

超声波诊断装置和超声波测量方法

(57) 摘要

本发明提供一种能够简单地获取基于剪切波的弹性信息的超声波诊断装置和超声波测量方法。超声波诊断装置具备：超声波探头(4)，其在于与被检体(5)之间收发超声波；振动体(3)，其产生剪切波；收发部(2、6)，其在于与超声波探头(4)之间进行超声波的发送及接收处理；剪切波传播检测部(14)，其求出剪切波的传播位置和剪切波的传播时间；剪切波图像构成部(16)，其构成表示剪切波的传播位置和传播时间之间关系的剪切波图像；和弹性信息运算部(15)，其基于剪切波图像的边界来计算弹性信息。



1. 一种超声波诊断装置,具备:
超声波探头,其在与被检体之间收发超声波;
振动体,其使所述被检体产生剪切波;
收发部,其在与所述超声波探头之间进行所述超声波的发送及接收处理;
剪切波传播检测部,其求出所述剪切波的传播位置和所述剪切波的传播时间;
剪切波图像构成部,其构成表示所述剪切波的传播位置和传播时间之间关系的剪切波图像;和
弹性信息运算部,其基于所述剪切波图像的图像信息来计算弹性信息。
2. 根据权利要求1所述的超声波诊断装置,其特征在于,
所述弹性信息运算部基于在所述剪切波图像上设定的至少两个点来计算弹性信息。
3. 根据权利要求1所述的超声波诊断装置,其特征在于,
所述弹性信息运算部自动地以直线来近似所述剪切波图像的边界,计算弹性信息。
4. 根据权利要求1所述的超声波诊断装置,其特征在于,
所述弹性信息是剪切波的传播速度或杨氏模量。
5. 根据权利要求1所述的超声波诊断装置,其特征在于,
所述收发部从所述超声波探头的被设定的至少一个开口向所述被检体的设定方向发送用于检测所述剪切波的传播位置的超声波,对所发送的用于检测所述剪切波的传播位置的超声波的反射回波信号进行接收处理,生成多个 RF 行信号。
6. 根据权利要求5所述的超声波诊断装置,其特征在于,
所述超声波诊断装置还具备断层图像构成部,该断层图像构成部基于由所述收发部进行过接收处理的反射回波信号构成断层图像。
7. 根据权利要求6所述的超声波诊断装置,其特征在于,
所述图像显示部显示与在所述断层图像上选择的区域相对应的剪切波图像。
8. 根据权利要求6所述的超声波诊断装置,其特征在于,
所述图像显示部在所述断层图像上显示与用于检测所述剪切波的传播位置的超声波的发送行相对应的测量行。
9. 根据权利要求6所述的超声波诊断装置,其特征在于,
所述弹性信息运算部基于所述边界来计算向所述设定方向的弹性率分布。
10. 根据权利要求6所述的超声波诊断装置,其特征在于,
所述超声波诊断装置还具备图像构成部,该图像构成部基于由所述收发部进行过接收处理的反射回波信号构成 M 模式图像,
在所述图像显示部的一个画面内并排显示所述断层图像、所述剪切波图像和所述 M 模式图像。
11. 根据权利要求6所述的超声波诊断装置,其特征在于,
所述超声波诊断装置还具备弹性图像构成部,该弹性图像构成部根据所述超声波构成弹性图像,
所述图像显示部显示该弹性图像。
12. 根据权利要求9所述的超声波诊断装置,其特征在于,
所述图像显示部将所述弹性率分布与所述断层图像对应起来进行合成并显示。

13. 根据权利要求 10 所述的超声波诊断装置,其特征在于,
所述收发部检测到所述 M 模式图像上的变化时开始发送用于检测所述剪切波的传播位置的超声波。

14. 一种超声波测量方法,在由与被检体之间收发超声波的超声波探头进行接收的过程中,由振动体使所述被检体产生剪切波,求出所述剪切波的传播位置和所述剪切波的传播时间,生成并显示表示所述剪切波的传播位置和传播时间之间关系的剪切波图像,基于该剪切波图像的图像信息来计算弹性信息。

超声波诊断装置和超声波测量方法

技术领域

[0001] 本发明涉及利用超声波求出生物体组织等弹性信息并进行显示的超声波诊断装置和超声波测量方法。

背景技术

[0002] 超声波诊断装置由超声波探头向生物体组织等发送超声波,并接收与生物体组织等构造相应的超声波的反射回波信号,生成超声波断层图像并进行显示。此外,通过手动或机械式方法用超声波探头压迫生物体组织等,基于测量时间不同的两个超声波信号的帧数据求出生物体组织的位移,根据该位移数据能够生成表示生物体组织的硬度或软度的弹性信息的弹性图像。

[0003] 再有,作为利用超声波求出弹性信息的方法,还有利用通过施加于生物体等的低频($\sim 1\text{kHz}$ 左右)振动而产生的被称为剪切波(shear wave)的波的方法。由于剪切波的传播速度表示传播媒介的硬度,且与剪切弹性系数的平方根成比例,因此通过利用超声波来测量剪切波的传播速度,从而能够求出生物体组织的弹性信息。作为这种技术的例子,例如有专利文献1、2。

[0004] 现有技术文献

[0005] 专利文献

[0006] 专利文献1:JP特表2005-534455号公报

[0007] 专利文献2:JP特开2007-44231号公报

[0008] 在专利文献1中,使用了用于测量剪切波的传播速度的专用探头,但由于无法用该专用探头获取被检体的断层图像,因此无法一边确认断层图像一边测量想要获得弹性信息的位置处的剪切波的传播速度。

[0009] 此外,在专利文献1、2中,尽管记载了在用于获取断层图像的探头中安装测量剪切波传播速度的专用探头,但是由于需要两个探头,而且需要用于获取断层图像和用于测量剪切波传播速度的两个系统的超声波收发部,因此其操作、结构较为复杂。

发明内容

[0010] 本发明所要解决的课题在于,提供一种能够简单地获取基于剪切波的弹性信息的超声波诊断装置和超声波测量方法。

[0011] 为了解决上述课题,本发明的超声波诊断装置,具备:超声波探头,其在与被检体之间收发超声波;振动体,其使所述被检体产生剪切波;收发部,其在与所述超声波探头之间进行所述超声波的发送及接收处理;剪切波传播检测部,其求出所述剪切波的传播位置和所述剪切波的传播时间;剪切波图像构成部,其构成表示所述剪切波的传播位置和传播时间之间关系的剪切波图像;和弹性信息运算部,其基于所述剪切波图像的图像信息来计算弹性信息。

[0012] 对于通过收发超声波而得到的表示剪切波的传播位置和传播时间之间关系的剪

切波图像而言,因剪切波的传播媒介即生物体组织的硬度而产生变化。通常,剪切波图像为包含检测剪切波传播位置时的些许误差在内的直线或曲线以及包括它们的线。但是,由于误差或噪声,有时仅线上的某一点的传播位置与线上的连续的其他部分有很大差异。通常,由于生物体组织的硬度不会仅在某一点出现很大的变化,所以如果基于此来求出剪切波的传播速度,那么会取得错误的弹性信息。

[0013] 在本发明中,为了防止这种情况,基于剪切波图像的边界来计算弹性信息。由此,因为排除了上述的传播位置有很大差异的一点,所以能够降低因误差或噪声引起的影响。其中,剪切波图像的边界是指,降低了因剪切波图像的误差或噪声引起的影响时出现的直线或曲线以及包含它们的线。

[0014] 为了能够降低因误差或噪声引起的影响,通过基于在剪切波图像上设定的至少两个点来确定剪切波图像的边界而实现。由此,以直线来近似两个点之间,并排除所述的传播位置有很大差异的一点,从而能够降低因误差或噪声引起的影响。对于点的设定方法而言,优选基于后述的断层图像在生物体组织的边界上进行设定,设定个数越多则精度越高。其中,优选设置图像前处理部,其进行用于在构成剪切波图像时提高画质的图像处理。

[0015] 此外,弹性信息能够设定为剪切波的传播速度或杨氏模量。

[0016] 在该情况下,也可以按照自动地以直线来近似剪切波图像的边界并计算弹性信息的方式构成弹性信息运算部。由此,如果在剪切波图像上设定范围,那么就可以构成自动以直线近似后的剪切波图像。此时,也可以预先确定点的设定方式。

[0017] 此外,收发部构成为:从超声波探头的被设定的至少一个开口向被检体的设定方向发送用于检测剪切波的传播位置的超声波,对所发送的用于检测剪切波的传播位置的超声波的反射回波信号进行接收处理,生成多个 RF 行信号。剪切波的传播位置是根据到用于检测传播位置的超声波被剪切波反射而返回为止的时间和超声波的速度来求取的。

[0018] 在该情况下,也可以按照基于由收发部进行过接收处理的反射回波信号来构成断层图像的方式构成图像构成部。

[0019] 据此,能够使用同一超声波探头一边收发用于获取断层图像的超声波一边进行扫描,另一方面每隔所设定的时间间隔停止收发用于获取断层图像的超声波,在该停止期间沿着设定方向收发用于检测剪切波的传播位置的超声波,从而能够一边获取断层图像一边检测剪切波的传播位置。由此,即便没有用于获取断层图像的探头和用于测量剪切波传播速度的探头这两个探头,也能够与断层图像一起获取基于剪切波的弹性信息。其结果,由于得到剪切波的传播位置与剪切波的传播时间之间的关系,因此能够求出剪切波的传播速度。

[0020] 此外,可以按照在图像显示部上显示与在图像显示部所显示的断层图像上选择的区域相对应的剪切波图像的方式来构成图像构成部。由此,能够容易确认断层图像上的传播速度分布,且便于操作。

[0021] 在该情况下,可以按照在图像显示部所显示的断层图像上显示与用于检测剪切波的传播位置的超声波的发送行相对应的测量行的方式来构成图像构成部。由此,能够参照断层图像来决定想要获得弹性信息的行。在移动行的情况下,只要移动超声波探头或变更发送用于检测剪切波传播位置的超声波的开口即可。

[0022] 再有,在超声波诊断装置中也可具备弹性信息运算部,其基于边界来计算向设定

方向的弹性率分布。此外,也可以按照将弹性率分布与在图像显示部所显示的断层图像对应起来进行合成并显示的方式来构成图像构成部。由此,可在断层图像上容易确认弹性率分布,且便于操作。

[0023] 此外,也能够以如下方式来构成图像构成部,即:基于由收发部进行过接收处理的反射回波信号构成 M 模式图像,在图像显示部的一个画面内并排显示断层图像、剪切波图像和 M 模式图像。再有,也可以按照检测到 M 模式图像上的变化时开始发送用于检测剪切波的传播位置的超声波的方式来构成收发部。

[0024] 收发部可以构成为对经由超声波探头向被检体施加压力的过程中的反射回波信号进行接收处理以生成 RF 帧数据,图像构成部可以构成为根据 RF 帧数据构成弹性图像,并代替断层图像而显示该弹性图像。

[0025] 此外,本发明的超声波测量方法构成为:在由与被检体之间收发超声波的超声波探头进行接收的过程中,由超声波探头上设置的振动体使被检体产生低频的剪切波,在被检体的设定方向上收发用于检测该剪切波的传播位置的超声波,求出设定方向上的剪切波的传播位置和剪切波的传播时间,生成并显示表示剪切波的传播位置和传播时间之间关系的剪切波图像,基于该剪切波图像的边界来计算弹性信息。

[0026] 发明效果

[0027] 根据本发明,可提供一种能够简单地获取基于剪切波的弹性信息的超声波诊断装置。

附图说明

[0028] 图 1 是本发明的超声波诊断装置的结构图。

[0029] 图 2(a) 是超声波探头的结构,(b) 是从超声波探头发送的超声波的情形。

[0030] 图 3 是超声波发送的时序图。

[0031] 图 4 是表示剪切波的深度和时间之间关系的图。

[0032] 图 5 是图像显示部所显示的传播速度分布的图像的一例。

[0033] 图 6 是显示了 B 模式图像、M 模式图像、传播速度分布图像的画面。

[0034] 图 7 是用于检测边缘的流程图。

[0035] 图 8(a)、(b) 是表示自动测量中的边缘检测的过程的图。

[0036] 图 9 是在 B 模式图像上显示弹性信息的图表的画面。

具体实施方式

[0037] 以下,参照附图说明本发明的超声波诊断装置的实施方式。如图 1 所示,本实施方式的超声波诊断装置具备:超声波探头 4,其在与被检体 5 之间收发超声波;振动体 3,其具有可装卸于超声波探头 4 的机构,经由超声波探头 4 向被检体 5 施加低频振动使其产生剪切波;发送部 2,其经由超声波探头 4 向被检体 5 隔着时间间隔反复发送超声波;接收部 6,其接收由被检体 5 产生的时间序列的反射回波信号;超声波收发控制部 1,其控制发送部 2 和接收部 6;和整相加法部 7,其对由接收部 6 所接收的反射回波信号进行整相加法运算。

[0038] 此外,本实施方式的超声波诊断装置还具备:断层图像构成部 8,其基于来自整相加法部 7 的 RF (Radio Frequency) 帧信号构成被检体 5 的浓淡断层图像例如黑白断层图像;

和黑白扫描转换器 9,其对断层图像构成部 8 的输出信号进行转换,以便使其符合图像显示部 18 的显示。

[0039] 此外,本实施方式的超声波诊断装置还具备:帧数据存储器 10a,其保存从整相加法部 7 输出的 RF 帧信号;位移测量部 10,其测量在被检体 5 的生物体组织中产生的位移;运算部 11,其根据由位移测量部 10 测量出的位移信息求出用于计算连续压迫过程中的弹性信息的形变或弹性率;弹性图像构成部 12,其根据由运算部 11 运算出的形变或弹性率构成彩色弹性图像;和彩色扫描转换器 13,其对弹性图像构成部 12 的输出信号进行转换,以便使其符合图像显示部 18 的显示。

[0040] 在此,说明本实施方式的特征性结构。超声波诊断装置还具备:行数据存储器 14a,其保存从整相加法部 7 输出的后面详细叙述的 RF 行信号;剪切波传播检测部 14,其求出剪切波的传播位置和剪切波的传播时间;弹性信息运算部 15,其根据传播速度求出用于计算弹性信息的形变信息;和剪切波图像构成部 16,其根据剪切波传播检测部 14 的输出生成以时间轴为基准的剪切波图像;剪切波图像构成部 16 的输出信号由彩色扫描转换器 13 进行转换,以便使其符合图像显示部 18 的显示。

[0041] 超声波诊断装置还具备:切换加法部 17,其对黑白断层图像和彩色弹性图像或者重合、或者并排显示、或者切换;图像显示部 18,其显示合成之后的合成图像;和操作台 19,其用于选择并操作图像。

[0042] 在此,说明本实施方式的超声波诊断装置中的一般性构成部分的动作。超声波探头 4 是通过配设多个振子而形成的,具有经由振子向被检体 5 收发超声波的功能。发送部 2 具有生成用于驱动超声波探头 4 以产生超声波的发送波脉冲并且将发送的超声波的会聚点设定为某个深度的功能。

[0043] 此外,接收部 6 以规定增益对由超声波探头 4 接收的反射回波信号进行放大,从而生成 RF 信号即接收波信号。整相加法部 7 输入由接收部 6 放大之后的 RF 信号进行相位控制,针对一点或多点的会聚点形成超声波束从而生成 RF 帧信号。断层图像构成部 8 输入来自整相加法部 7 的 RF 帧信号,进行增益补偿、对数压缩、检波、轮廓强调、滤波处理等信号处理,获得 B 模式图像、M 模式图像等断层图像数据。

[0044] 黑白扫描转换器 9 构成为包括将来自断层图像构成部 8 的断层图像数据转换为数字信号的未图示的模拟/数字转换器、按照时间序列存储转换之后的多个断层图像数据的帧存储器、和控制器。黑白扫描转换器 9 获取在帧存储器中保存的被检体 5 内的断层帧数据,将其作为一个图像,按照电视同步的方式读出所获取的断层帧数据。

[0045] 接下来,说明经由超声波探头 4 压迫被检体 5 来取得弹性信息时的动作。适当选择从整相加法部 7 输出的 RF 帧信号,然后记录在帧数据存储器 10a 中。位移测量部 10 根据帧数据存储器 10a 的一组数据进行一维或二维相关处理,求出与断层图像的各点相对应的生物体组织中的位移或移动向量、即与位移的方向和大小相关的一维或二维位移分布。

[0046] 作为移动向量的检测方法之一例如有块匹配法。所谓块匹配法是指,将图像划分为由例如 $N \times N$ 像素构成的块,关注于感兴趣区域内的块,从前面的帧中寻找与所关注的块最近似的块,参照该块进行预测编码、也就是进行基于差值来确定样本值的处理。

[0047] 运算部 11 对从位移测量部 10 输出的数据进行形变或弹性率的运算。例如,在进行弹性率的运算时,能够使用由连接于超声波探头 4 的未图示的压力传感器所测量的压力

值,但是却需要根据来自位移测量部 10 的输出数据来计算形变数据。该形变数据是通过对生物体组织的移动量、例如位移进行空间微分而计算出的。此外,弹性率的数据是通过压力的变化除以形变的变化而计算出的。

[0048] 若将由位移测量部 10 测量出的位移设为 $L(x)$ 、将由压力传感器测量出的压力设为 $P(x)$,则因为形变 $\Delta S(x)$ 能够通过通过对 $L(x)$ 进行空间微分而计算出,所以利用 $\Delta S(x) = \Delta L(x) / \Delta x$ 这一公式能够求出。

[0049] 此外,作为弹性信息的杨氏模量 $Y_m(x)$ 可通过 $Y_m(x) = (\Delta P(x)) / \Delta S(x)$ 这一公式来计算。由于可根据杨氏模量求出相当于断层图像各点的生物体组织的弹性率,因此能够连续获得二维弹性图像数据。其中,杨氏模量是指,施加于物体的单纯拉伸应力与平行于拉伸方向而产生的形变的比。

[0050] 弹性图像构成部 12 由未图示的帧存储器和图像处理部构成,且将从运算部 11 按时间序列输出的弹性帧数据保存在帧存储器中,针对所保存的帧数据进行希望的图像处理。彩色扫描转换器 13 具有对来自弹性图像构成部 12 和后述的剪切波图像构成部 16 的弹性图像数据赋予色调信息的功能。

[0051] 也就是说,基于弹性帧数据转换为光的三原色、即红(R)、绿(G)、蓝(B)。作为配色的一例,例如将形变大的弹性数据转换为红色代码,同时将形变小的弹性数据转为蓝色代码。

[0052] 在此,说明本实施方式的特征性结构的动作。如前述,为了使被检体 5 产生剪切波,需要对被检体 5 施加 $\sim 1\text{kHz}$ 左右的低频振动。因此,如图 2(a) 所示,在超声波探头 4 上安装有可装卸的振动体 3。由振动体 3 产生的振动既可以是连续的振动也可以是单次的振动。其中,体内的超声波的传播速度约为 1530m/秒 ,而剪切波的传播速度为 $1 \sim 5\text{m/秒}$ 。

[0053] 如图 2(b) 所示,此时从发送部 2 经由超声波探头 4 向被检体 5 照射的超声波包括:用于获取断层图像的超声波 20、和用于检测剪切波的传播位置的超声波 21。依次切换在超声波探头 4 内排列的多个振子来发送用于获取断层图像的超声波 20。用于检测剪切波的传播位置的超声波 21 的发送方向是预先确定的。在本实施方式中是被检体 5 的深度方向。

[0054] 此外,仅从在超声波探头 4 内排列的多个振子之中预先被设定为通道的位置处,来发送用于检测传播位置的超声波 21。在图 2(b) 中,超声波探头 4 的正中央的振子被设定为通道。图 3 中表示用于获取断层图像的超声波 20 和用于检测传播位置的超声波 21 的发送时序图。如图 3 所示,每发送多个用于获取断层图像的超声波 20 便发送一次用于检测传播位置的超声波 21,用于检测传播位置的超声波 21 的发送间隔为 α , α 是用于检测传播位置的超声波 21 的 PRF(脉冲重复频率),用于检测传播位置的超声波 21 在一帧内发送多次。

[0055] 这样发送的用于检测传播位置的超声波 21 的接收信号依次被记录在行数据存储部 14a 中。剪切波传播检测部 14 根据多个接收信号求出剪切波的深度与剪切波的传播时间之间的关系。该接收信号是用于检测传播位置的超声波 21 碰到剪切波进行反射时受到剪切波的影响之后的信号。剪切波传播位置检测部 14 根据多个接收信号求出剪切波的传播信息。在剪切波的传播信息中包括剪切波的传播位置和传播时间。剪切波的传播位置是根据到用于检测传播位置的超声波 21 被剪切波反射而返回为止的时间和超声波的速度而求出的。

[0056] 图 4 中表示剪切波的位置即深度（纵轴）和时间（横轴）之间关系的图表。图 4 中的矩形是伴随着剪切波的传播而产生的位移，矩形的纸面纵方向的宽度相当于剪切波的波数，纸面横方向的宽度相当于振幅。尽管剪切波随着时间经过在被检体 5 的内部传播，但利用根据用于检测传播位置的超声波 21 求出的剪切波深度和时间（ α 的倒数），能够计算出传播速度。

[0057] 弹性信息运算部 15 根据传播速度运算基于剪切波的弹性信息。若将杨氏模量设为 E 、将媒介的密度设为 ρ 、将传播速度设为 V_s ，则由于可由 $E = 3\rho V_s^2$ 这一公式来表示杨氏模量 E ，因此可利用该公式计算杨氏模量。

[0058] 剪切波图像构成部 16 构成表示由剪切波传播检测部 14 求出的剪切波的深度和剪切波的传播时间之间关系的剪切波图像以及由弹性信息运算部 15 求出的基于剪切波的弹性信息的图表，彩色扫描转换器 13 使其图像化。图 5(a)、(b) 中表示剪切波图像的一例。在图 5(a)、(b) 中，纵轴为深度（上为 0），横轴为时间，倾斜度表示传播速度。由于媒介越硬则传播速度越快，因此图 5(a) 与图 5(b) 相比，表示媒介较硬。其中，在基于剪切波的弹性信息的图表中，纵轴为杨氏模量，横轴为深度，在本实施方式中表示在图 9 的 B 模式图像上。

[0059] 切换加法部 17 构成为具备未图示的帧存储器、图像处理单元和图像选择单元。在此，帧存储器保存来自黑白扫描转换器 9 的断层图像数据和来自彩色扫描转换器 13 的弹性图像数据，通过图像处理单元变更合成比例来合成断层图像数据和弹性图像数据（也包括剪切波图像）。

[0060] 合成图像的各像素的亮度信息及色调信息是按照合成比例对黑白断层图像和彩色弹性图像的各信息相加之后的结果。再有，通过图像选择单元从帧存储器内的断层图像数据和弹性图像数据以及图像处理部的合成图像数据之中选择在图像显示部 18 上显示的图像。

[0061] 图 6 表示在图像显示部 18 上显示的画面的一例。在图 6 中，描绘出 B 模式图像、M 模式图像、剪切波图像这三种图像。在图 6 的左半部分，实时显示 B 模式图像，在该 B 模式图像上显示测量行 22，该测量行 22 表示想要根据剪切波取得弹性信息的位置。

[0062] 其中，对于在图 6 的显示画面上表示的按钮即自动测量 24、手动测量 26、平均 28、图表 30、结果显示 32、起点 48、终点 50，将在后面叙述。

[0063] 检查者能够利用操作台 19 自由变更测量行 22 的位置。通过设定测量行 22，确定发送用于检测剪切波传播位置的超声波 21 的通道。图 6 的右上半部分表示测量行 22 处的 M 模式图像，图 6 的右下半部分表示测量行 22 处的剪切波图像被描绘成半透明显示的情形。

[0064] 检查者一边确认在图 6 的左半部分描绘出的 B 模式图像一边实施检查，确定应该求出剪切波图像的断面。针对所确定的断面设定测量行 22（图 6 表示设定在中央部的情况）。在该状态下，手动地使安装于超声波探头 4 的振动体 3 工作，向被检体 5 施加低频振动使其产生剪切波，如前所述那样生成剪切波图像。

[0065] 本实施方式的超声波诊断装置特别具备：超声波探头 4，其在与被检体 5 之间收发超声波；振动体 3，其使被检体 5 产生剪切波；收发部 2、6，其在与超声波探头 4 之间进行超声波的发送及接收处理；剪切波传播检测部 14，其求出剪切波的传播位置和剪切波的传播时间；剪切波图像构成部 16，其构成表示剪切波的传播位置和传播时间之间关系的剪切波

图像；和弹性信息运算部 15,其基于剪切波图像的图像信息来计算弹性信息。剪切波图像的图像信息是指,包含剪切波图像的边界(边缘)、剪切波图像的形状、剪切波的传播时间和传播距离之间关系的图像信息。弹性信息是指,剪切波的传播速度及杨氏模量等。

[0066] 如前所述,通过生成剪切波图像,能够求出剪切波的传播速度和弹性信息。因此,使剪切波图像的边界(边缘)的检测精度提高将关系到传播速度和弹性信息的精度提高。为此,说明边缘检测。其中,边缘是指,在降低了因剪切波图像的误差或噪声引起的影响时出现的直线或曲线以及包括它们的线,在本实施例中是直线。

[0067] 图 7 表示用于边缘检测的流程图。边缘检测可通过自动或手动的操作来进行提取。在此,由于图 7 中的直至步骤 5 的流程在自动或手动的操作中是相同的,因此对该相同部分进行说明。其中,在图 5、6、9 中为了方便说明以直线来表示剪切波图像,但实际上由于包含误差或噪声因此不是直线,在边缘检测之后用直线表现。

[0068] 检查者通过在操作台 19 上进行操作,从普通的超声波诊断用画面(B 模式图像)切换至图 6 所示的能够获取基于剪切波的弹性信息的状态(步骤 1)。检查者根据 B 模式图像实施超声波诊断的同时,利用测量行 22 确定用于获取基于剪切波的弹性信息的断面(步骤 2)。

[0069] 接下来,检查者在确定了断面之后,通过操作安装于超声波探头 4 的振动体 3 来向被检体 5 施加振动(步骤 3)。根据来自振动体 3 的振动,在描绘出剪切波图像之后,检查者使超声波诊断装置处于冻结(freeze)状态(步骤 4)。检查者通过操作台 19 选择在图像显示部 18 中显示的两种测量方法即自动测量 24 和手动测量 26 之中的任意一个(步骤 5)。

[0070] 自动测量 24 是自动求出用于求取弹性信息的剪切波图像的边界(边缘)的方法,手动测量 26 是检查者自己求出剪切波图像的边界的方法。

[0071] 在选择测量方法之后,以提高边缘的检测精度为目的,进行图像前处理(步骤 6 及步骤 6')。作为其一例存在被称为形态学(morphology)处理的公知的膨胀/收缩处理。通过组合这些处理或者实施多次,能够使速度倾斜的边缘变得鲜明。

[0072] 此后,参照图 8 说明步骤 7 以后的自动测量的情况。如果检查者按下并选择图 6 的自动测量 24,则在图像显示部 18 会显示图 8(a)所示的边缘检测用区域 34。图 8(a)表示在图 6 示出的测量行 22 上存在硬的生物体组织的情况,图 8(b)表示对剪切波图像 36 实施边缘检测处理来检测最终边缘 38 的情形。

[0073] 检查者通过操作台 19 的操作在剪切波图像上设置边缘检测用区域 34。如图 9(b)所示,在设定了边缘检测用区域 34 之后,将最左上的位置作为搜索开始基准点 40,向边缘检测用区域 34 的右端进行边缘检测。针对深度方向以规定间隔实施多个点(本实施方式中为 4 个点)的该操作,从而能够检测边缘坐标 $A(x, y)$ 、 $B(x', y')$ 、 $C(x'', y'')$ 、 $D(x''', y''')$ 的各坐标值。在弹性信息运算部 15 中,根据所检测出的坐标值,应用最小二乘法等的方法,计算距各坐标点的距离最短的线段,来确定连结了最终边缘起点 42 和最终边缘终点 46 的最终边缘 38(步骤 7)。

[0074] 在步骤 7 中,通过计算最终边缘 38,剪切波的传播时间 T 和传播距离(深度) D 被确定。弹性信息运算部 15 利用传播时间 T 和传播距离 D 计算剪切波的传播速度 V_s ,并利用上述的杨氏模量的公式来计算杨氏模量(步骤 8)。其中,尽管在上述内容中作为剪切波图像的图像信息使用了剪切波图像的边界(边缘),但也可以使用剪切波图像的形状(剪切波

图像的倾斜度等)来确定剪切波的传播时间 T 和传播距离(深度)D。

[0075] 接下来,说明步骤 7'以后的手动测量的情况。若检查者按下并选择图 6 的手动测量 26,则图 6 所示的用于确定沿着剪切波图像的直线的起点 48 和终点 50 被依次显示。检查者沿着剪切波图像分别确定起点 48 和终点 50。连结起点 48 和终点 50 的线段 52 成为表示传播速度的直线。此外,如图 6 所示,在所对应的 B 模式图像上也能够确定起点 48 和终点 50(步骤 7')。

[0076] 与自动测量时同样地,针对由步骤 7'计算出的线段 52 确定传播时间 T 和传播距离 D,计算剪切波的传播速度及杨氏模量(弹性信息)(步骤 8')。

[0077] 在图 7 的流程图的步骤 8 及步骤 8'中计算出的剪切波的传播速度及杨氏模量,在步骤 9 及步骤 9'中分别显示在图 6、9 所示的结果显示 32 中。由此,检查者能够以定量的数值掌握所测量的弹性信息。

[0078] 此外,检查者通过按下并选择图 6、9 的平均按钮 28,能够求出基于通过自动测量检测出的边缘所计算的传播速度和杨氏模量的值、与基于通过手动测量检测出的边缘所计算的传播速度和杨氏模量的值的平均值。

[0079] 再有,通过按下图 6、9 所示的图表 30,能够以沿着图 9 所示的测量行 22 的形式显示弹性信息。所显示的图表在纵轴表现为杨氏模量,在横轴表现为深度。通过与测量行 22 重叠显示,能够以与检查者所确定的测量行 22 相对应的形式提供弹性信息。

[0080] 如以上所说明,根据本实施方式,由于在剪切波图像上设定起点 48 和终点 50,且以直线来近似两点之间,因此排除了由于误差或噪声导致处于与线上的连续的其他部分有很大差异的传播位置处的点,因而能够减低由误差或噪声引起的的影响。

[0081] 此外,由于每次发送、扫描多个用于获取断层图像的超声波 20 便发送一次用于检测剪切波的传播位置的超声波 21,因此能够一边获取断层图像一边检测剪切波的传播位置。由此,即便没有用于获取断层图像的探头和测量剪切波的传播速度的专用探头这两个探头,也能够与断层图像一起获取基于剪切波的弹性信息。

[0082] 此外,由于在剪切波图像上设定边缘检测用区域 34,并自动地以直线近似剪切波图像来构成该剪切波图像,因此能够构成自动地以直线近似后的剪切波图像。

[0083] 此外,由于构成为在图 6 的 B 模式图像上显示与用于检测剪切波传播位置的超声波 21 的发送行对应的测量行 22,因此能够参照 B 模式图像来决定想要获得基于剪切波的弹性信息的行。

[0084] 此外,由于构成为将由弹性信息运算部 15 求出的弹性率分布与 B 模式图像对应起来进行合成并显示,因此容易在 B 模式图像上确认弹性率分布,且便于操作。

[0085] 以上说明了本实施方式,但本发明并不限于此,可以适当变更结构来应用。例如,可以代替图 6 的 B 模式图像,显示由弹性图像构成部 12 构成的弹性图像。

[0086] 此外,在本实施方式中,无论有无剪切波的产生,用于检测剪切波传播位置的超声波 21 都会在获取 B 模式图像时进行发送,但由于若发生剪切波则在图 6 的 M 模式图像上会引起变化,因此也可以在检测到该变化时发送用于检测剪切波传播位置的超声波 21。

[0087] 此外,也可以按照显示与在图 6 的 B 模式图像上选择的区域相对应的剪切波图像的方式来构成图像构成部 16,由此能够容易确认 B 模式图像上的剪切波图像,且便于操作。

[0088] 符号说明:

[0089] 2 发送部、3 振动体、4 超声波探头、6 接收部、14 剪切波传播检测部、14a 行数据存储部、15 弹性信息运算部、16 剪切波图像构成部、18 图像显示部、20 用于获取断层图像的超声波、21 用于检测剪切波位置的超声波、22 测量行、24 自动测量、26 手动测量、34 边缘检测用区域、38 最终边缘。

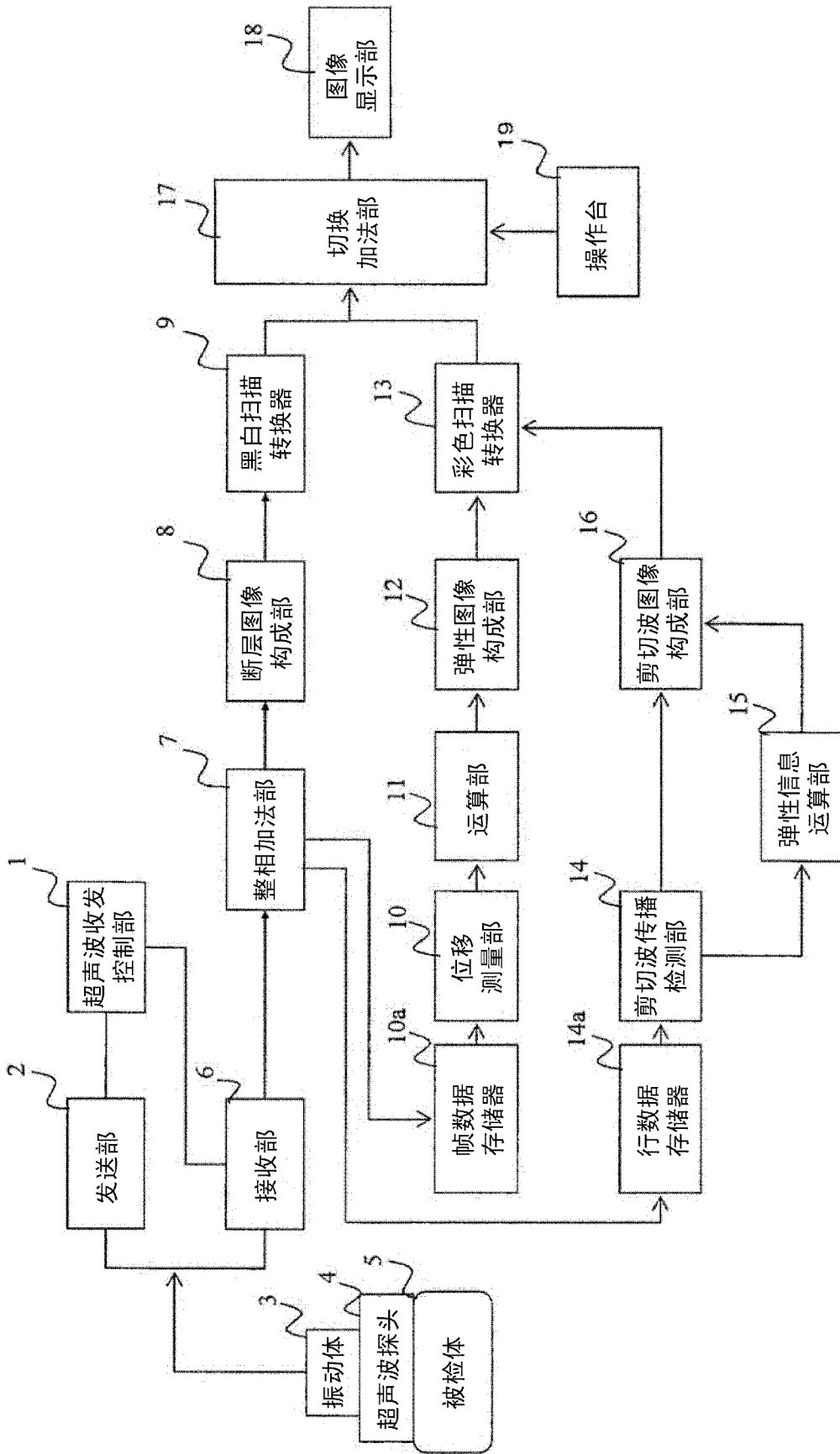


图 1

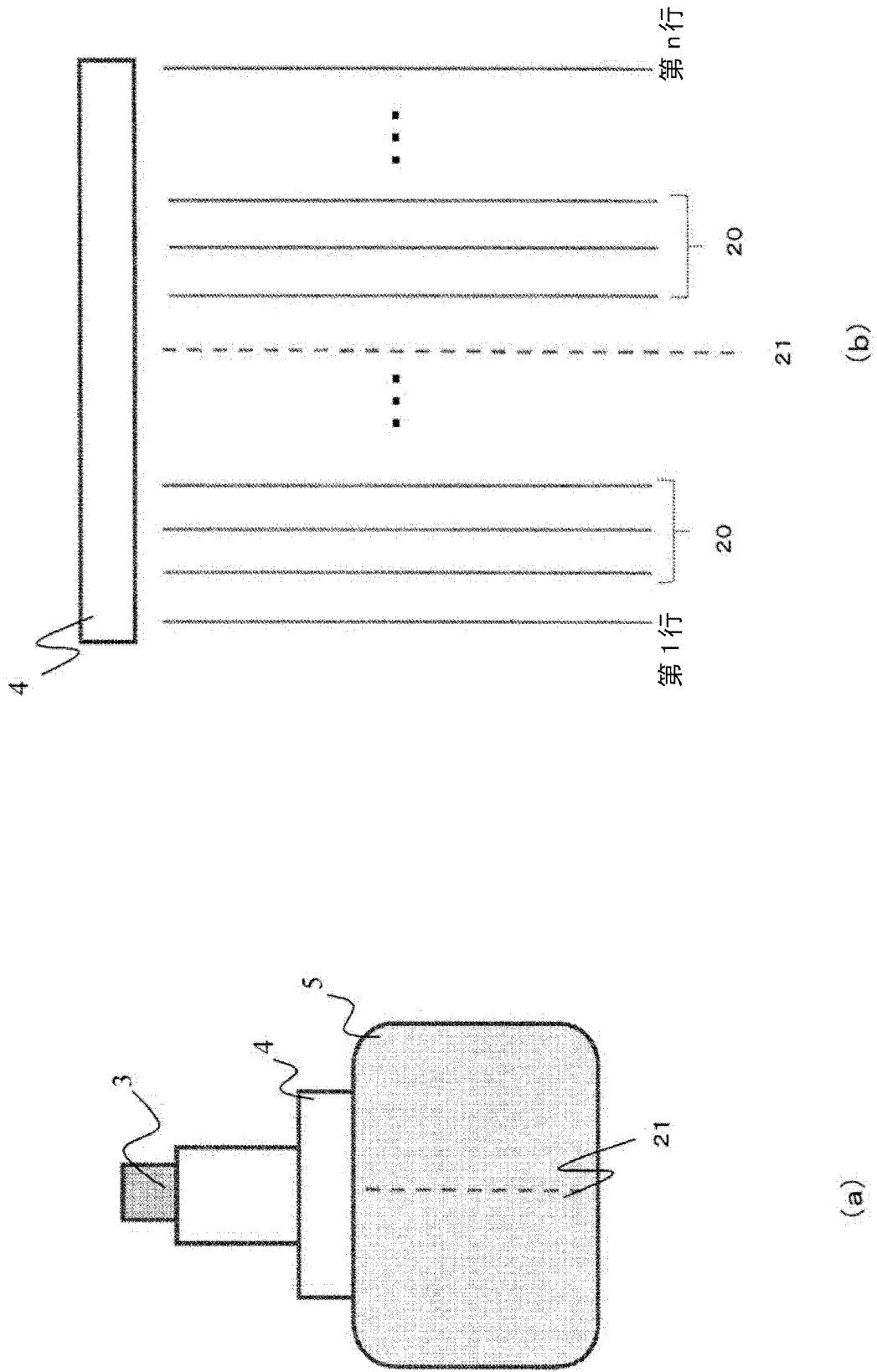


图 2

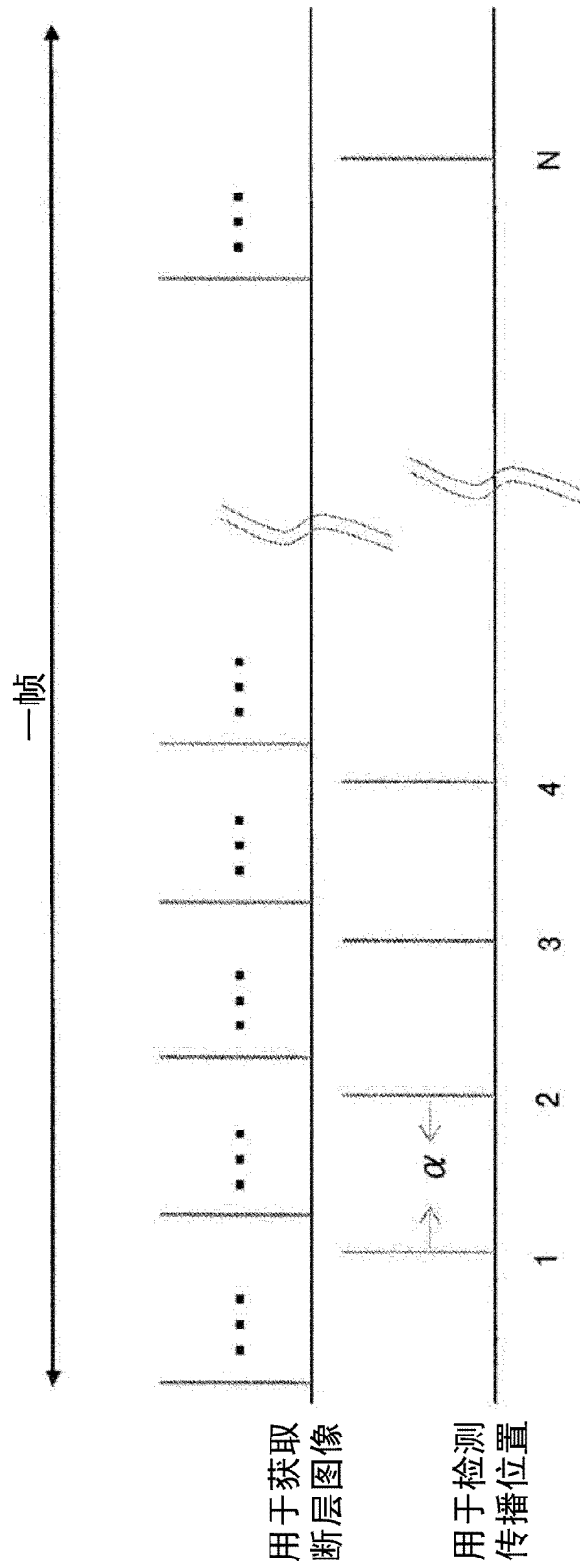


图 3

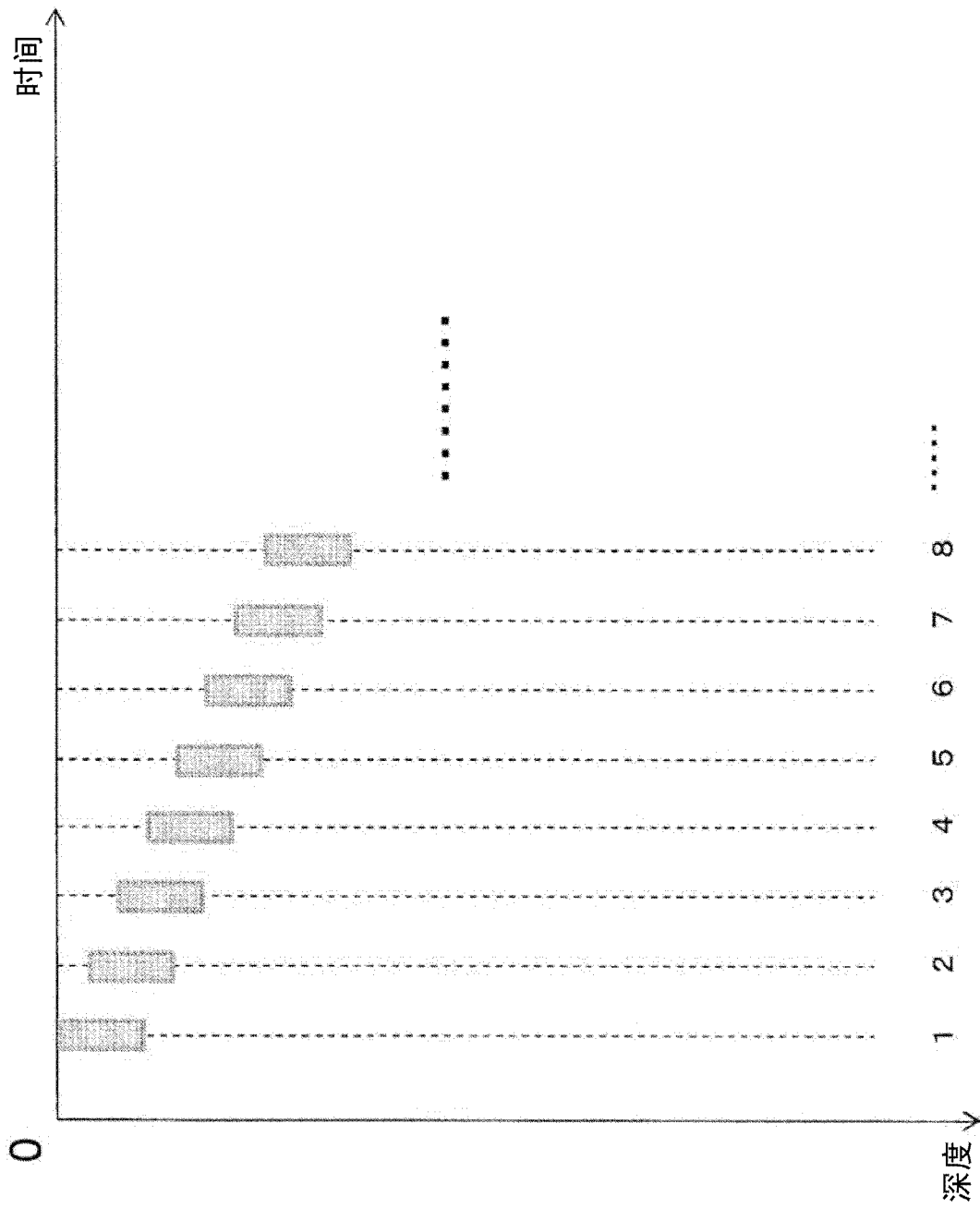


图 4

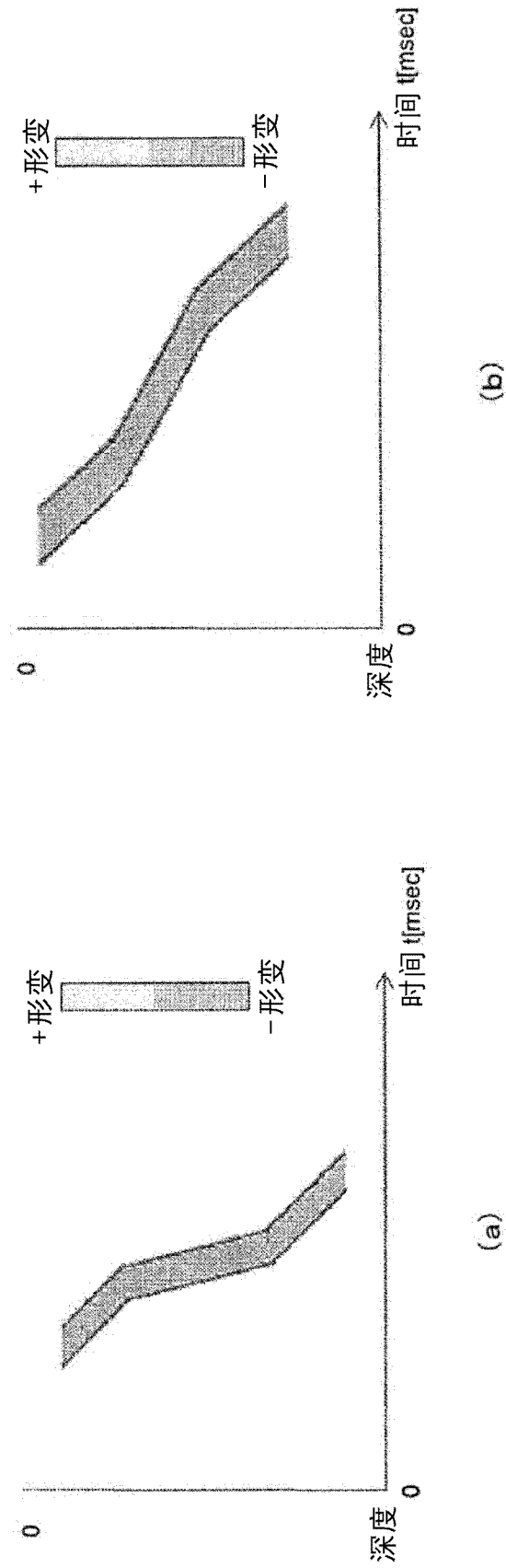


图 5

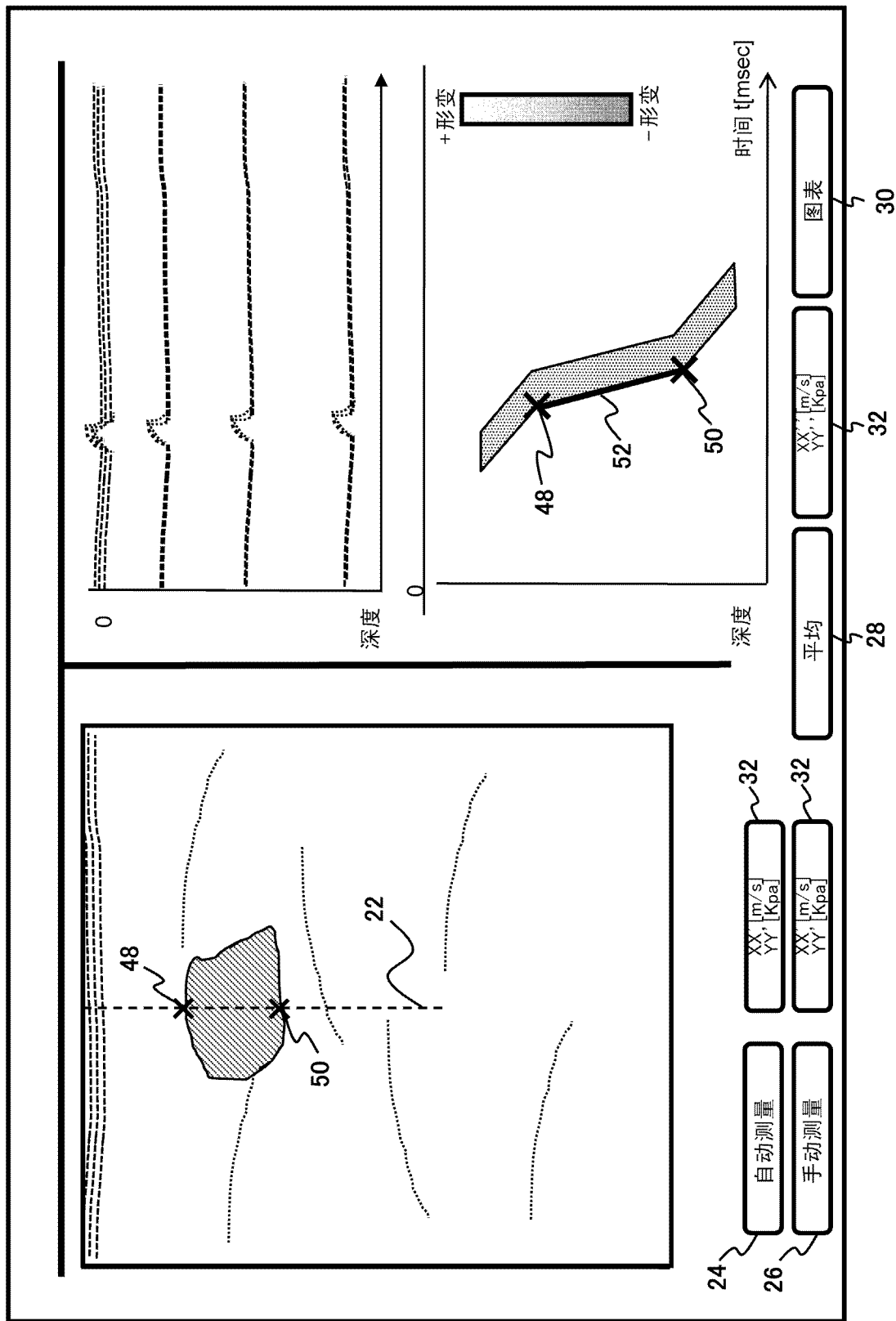


图 6

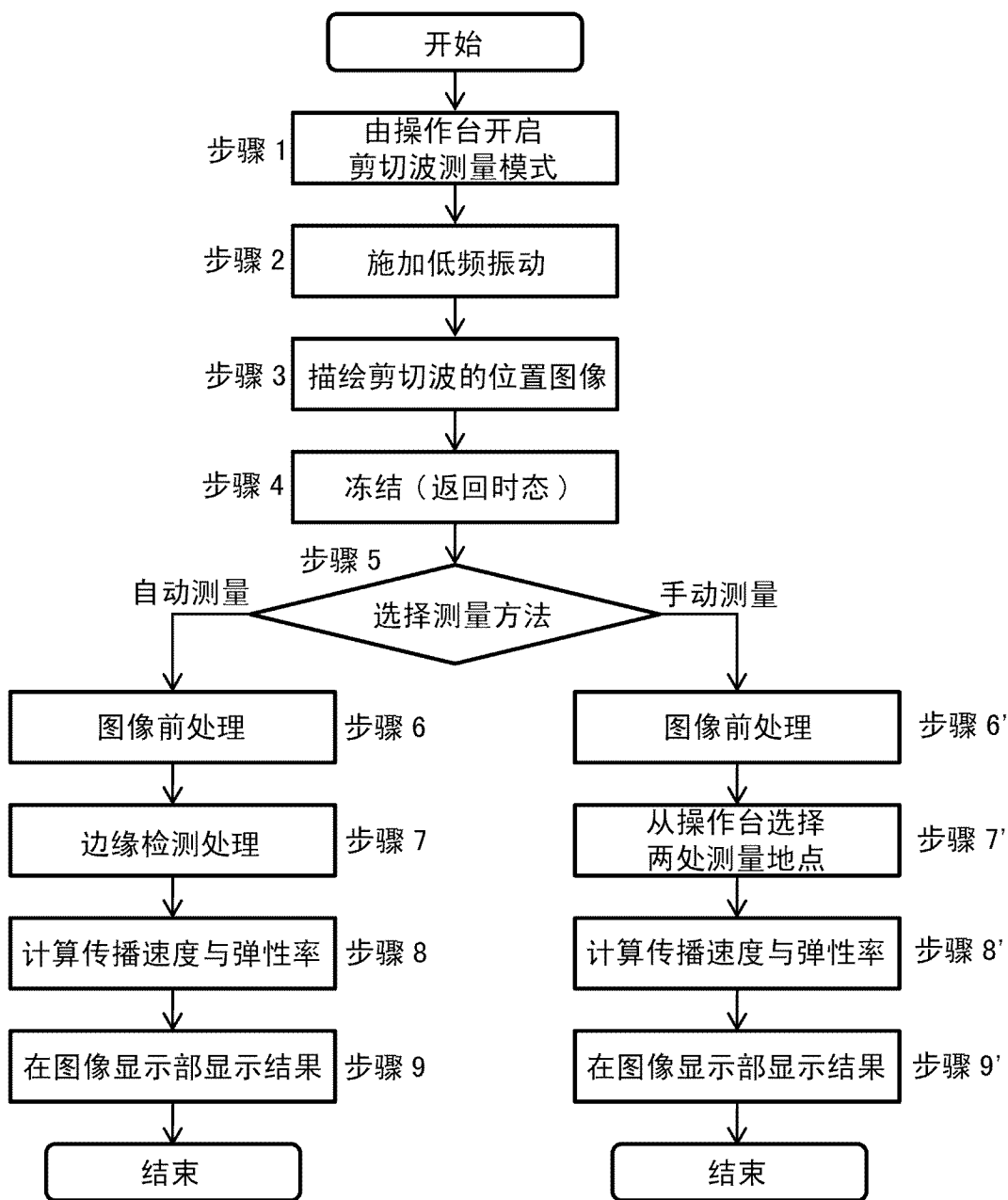
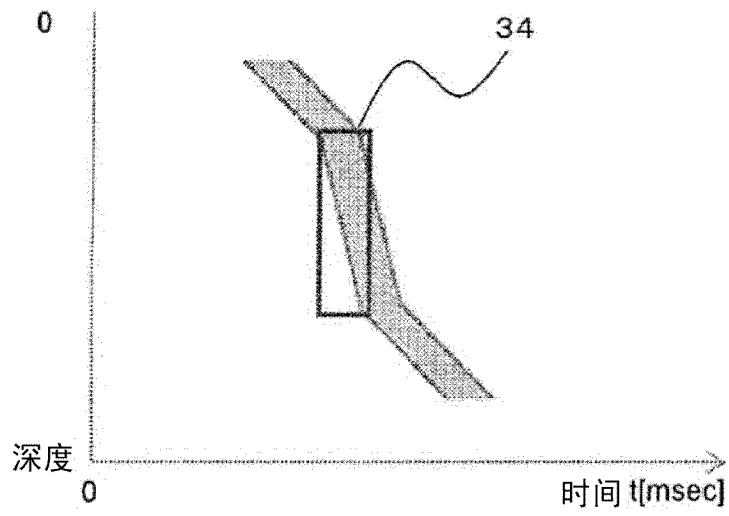
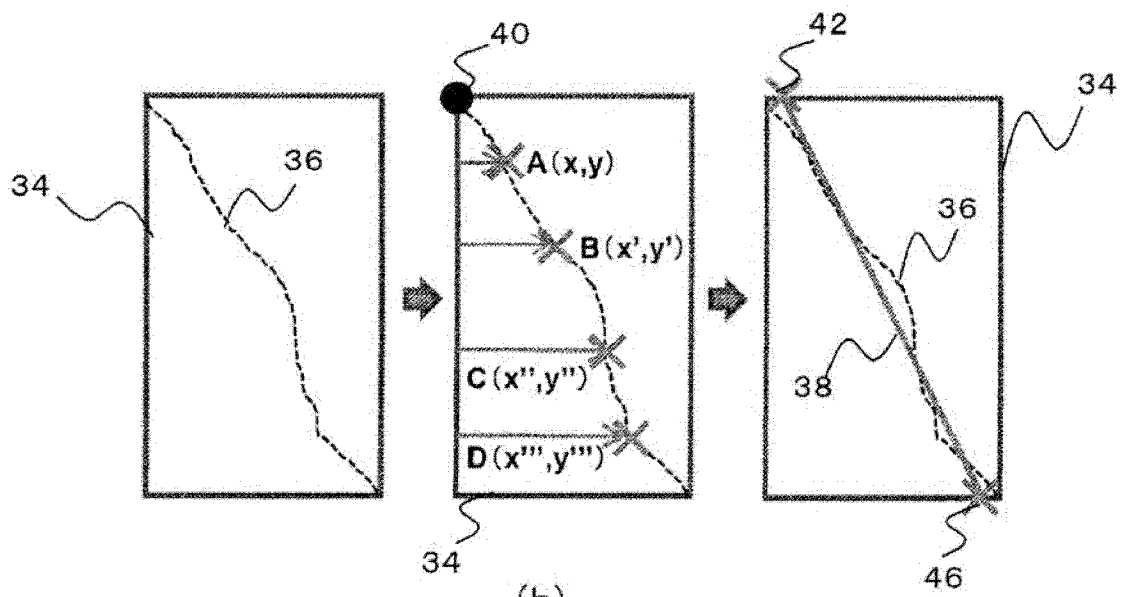


图 7



(a)



(b)

图 8

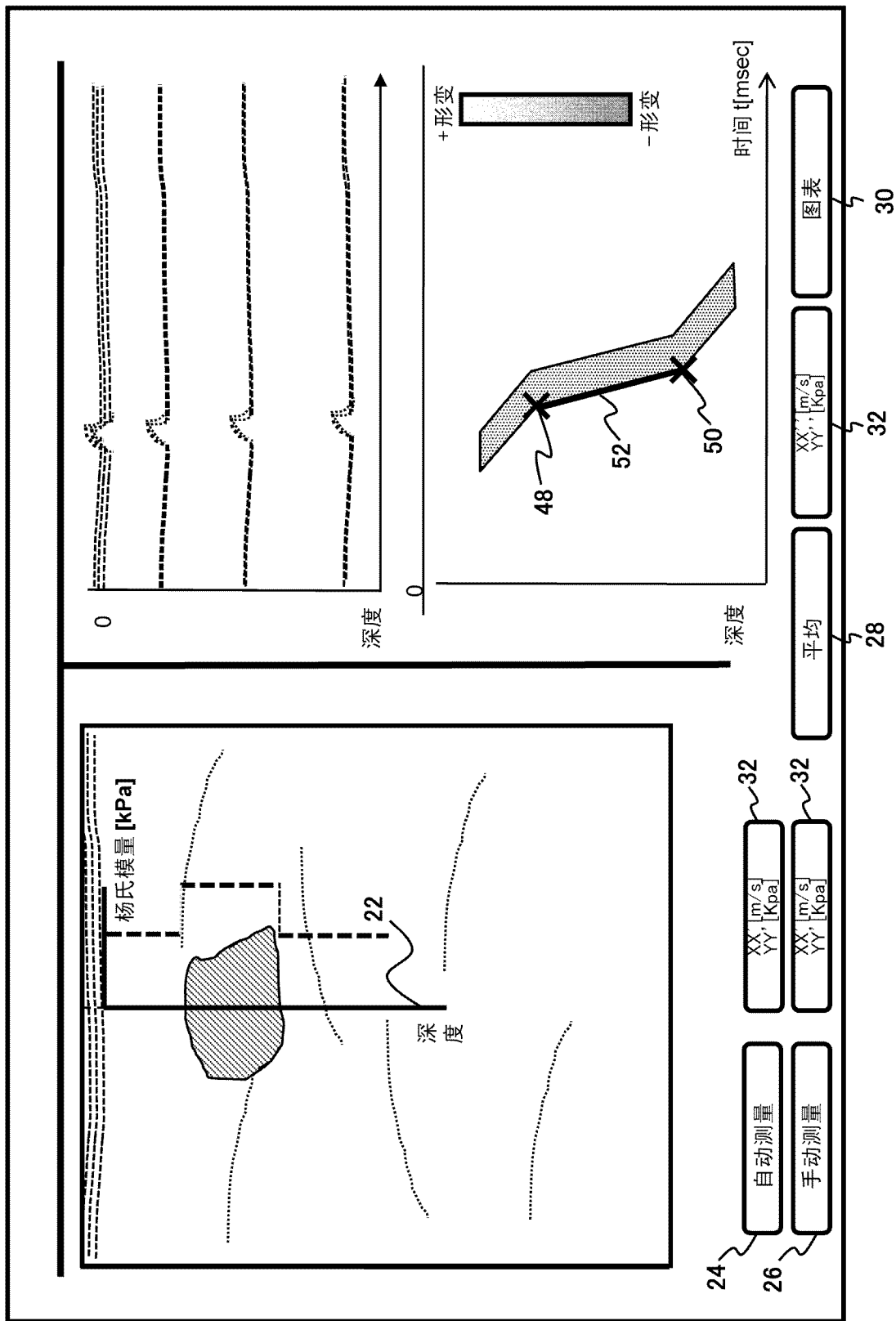


图 9

专利名称(译)	超声波诊断装置和超声波测量方法		
公开(公告)号	CN102469989A	公开(公告)日	2012-05-23
申请号	CN201080030163.4	申请日	2010-06-01
[标]申请(专利权)人(译)	株式会社日立医药		
申请(专利权)人(译)	株式会社日立医疗器械		
当前申请(专利权)人(译)	株式会社日立医疗器械		
[标]发明人	大坂卓司 三竹毅 外村明子		
发明人	大坂卓司 三竹毅 外村明子		
IPC分类号	A61B8/08		
CPC分类号	A61B8/08 A61B8/485 A61B5/0048 A61B5/0051		
优先权	2009160536 2009-07-07 JP		
其他公开文献	CN102469989B		
外部链接	Espacenet SIPO		

摘要(译)

本发明提供一种能够简单地获取基于剪切波的弹性信息的超声波诊断装置和超声波测量方法。超声波诊断装置具备：超声波探头(4)，其与被检体(5)之间收发超声波；振动体(3)，其产生剪切波；收发部(2、6)，其进行超声波的发送及接收处理；剪切波传播检测部(14)，其求出剪切波的传播位置和剪切波的传播时间；剪切波图像构成部(16)，其构成表示剪切波的传播位置和传播时间之间关系的剪切波图像；和弹性信息运算部(15)，其基于剪切波图像的边界来计算弹性信息。

