



[12] 发明专利申请公布说明书

[21] 申请号 200780015116.0

[43] 公开日 2009年5月13日

[11] 公开号 CN 101431942A

[22] 申请日 2007.3.13
 [21] 申请号 200780015116.0
 [30] 优先权
 [32] 2006. 3. 20 [33] JP [31] 076855/2006
 [86] 国际申请 PCT/JP2007/054894 2007. 3. 13
 [87] 国际公布 WO2007/108359 日 2007. 9. 27
 [85] 进入国家阶段日期 2008. 10. 27
 [71] 申请人 松下电器产业株式会社
 地址 日本大阪府
 [72] 发明人 福元刚智 萩原尚 铃木隆夫

[74] 专利代理机构 北京市柳沈律师事务所
 代理人 邸万奎

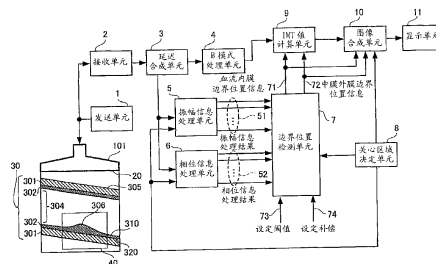
权利要求书 4 页 说明书 18 页 附图 7 页

[54] 发明名称

超声波诊断装置

[57] 摘要

提供能够通过超声波正确地测量 IMT 值的超声波诊断装置。该超声波诊断装置包括：发送单元(1)，辐射超声波脉冲；接收单元(2)，接收从受检人体内部反射的超声波回波信号并转换为电信号；振幅信息处理单元(5)，对超声波回波信号的振幅信息进行处理；相位信息处理单元(6)，对超声波回波信号的相位信息进行处理；边界位置检测单元(7)，基于振幅信息处理单元输出的至少一个处理结果和相位信息处理单元输出的至少一个处理结果，决定血流与内膜的边界位置及中膜与外膜的边界位置的分布；以及 IMT 值计算单元(9)，根据血流与内膜的边界位置及中膜与外膜的边界位置计算血管的 IMT 值。



1.一种超声波诊断装置，其特征在于，包括：

超声波信号辐射单元，从受检人体的表面向所述受检人体的内部的血管辐射至少一个超声波信号；

超声波回波信号接收单元，接收从所述受检人体内部对于由超声波信号辐射单元辐射的超声波信号所反射的超声波回波信号，并变换为电信号；

振幅信息处理单元，对与所述血管的中心轴交叉方向的超声波回波信号的振幅信息进行处理；

相位信息处理单元，对与所述血管的中心轴交叉方向的超声波回波的相位信息进行处理；以及

边界位置检测单元，基于从所述振幅信息处理单元输出的至少一个处理结果及从所述相位信息处理单元输出的至少一个处理结果，检测血流内膜边界位置信息和中膜外膜边界位置信息，所述血流内膜边界位置信息是表示通过所述血管流过血液的血流区域与所述血管的内膜的边界位置的信息，所述中膜外膜边界位置信息是表示所述血管的中膜与外膜的边界位置的信息。

2.如权利要求1所述的超声波诊断装置，其特征在于，还包括：

IMT值计算单元，从所述边界位置检测单元中检测出的所述血流内膜边界位置信息及所述中膜外膜边界位置信息，计算用于表示从所述血管的内膜至中膜为止的厚度的IMT值。

3.如权利要求1或2所述的超声波诊断装置，其特征在于，

所述血管壁有在所述超声波信号辐射单元较近侧的前壁和距所述超声波信号辐射单元较远侧的远壁，

所述超声波诊断装置还包括：关心区域决定单元，决定对沿着距皮肤表面的深度方向的超声波回波信号的振幅信息及相位信息进行处理关心的区域，以跨过所述前壁和所述后壁的至少一方，

所述振幅信息处理单元及所述相位信息处理单元对从所述关心区域决定单元所关心的区域内反射的超声波回波信号的振幅信息和相位信息进行处理。

4.如权利要求1至权利要求3的任何一项所述的超声波诊断装置，其特征在于，

所述边界位置检测单元基于从所述振幅信息处理单元及所述相位信息处理单元输出的处理结果的一脉搏周期中的时间变化,检测所述血流内膜边界位置信息和所述中膜外膜边界位置信息。

5.如权利要求1至权利要求4的任何一项所述的超声波诊断装置,其特征在于,

所述超声波信号辐射单元向沿着所述血管的长轴方向的至少一个位置辐射至少一个超声波脉冲,所述振幅信息处理单元、所述相位信息处理单元及所述边界位置检测单元对于从所述至少一个位置反射的超声波回波信号进行各自的处理、以及所述血流内膜边界位置信息和所述中膜外膜边界位置信息的检测。

6.如权利要求1至权利要求5的任何一项所述的超声波诊断装置,其特征在于,还具有:

显示部件,用图像显示所述振幅信息处理单元、所述相位信息处理单元及所述边界位置检测单元中检测出的处理结果及所述血流内膜边界位置信息和所述中膜外膜边界位置信息的检测结果。

7.如权利要求1至权利要求6的任何一项所述的超声波诊断装置,其特征在于,

从所述振幅信息处理单元输出的处理结果之一是超声波回波信号的沿着距人体表面的深度方向的超声波回波信号的振幅强度。

8.如权利要求1至权利要求6的任何一项所述的超声波诊断装置,其特征在于,

从所述振幅信息处理单元输出的处理结果之一是超声波回波信号的沿着距人体表面的深度方向的超声波回波信号的振幅强度的变化率。

9.如权利要求1至权利要求8的任何一项所述的超声波诊断装置,其特征在于,

从所述相位信息处理单元输出的处理结果之一是根据超声波回波信号的相位信息算出的、沿着距人体表面的深度方向的受检人体内的组织的硬度值。

10.如权利要求1至权利要求8的任何一项所述的超声波诊断装置,其特征在于,

从所述相位信息处理单元输出的处理结果之一是根据超声波回波信号的相位信息算出的、基于一脉搏周期中的时间变化、沿着距人体表面的深度方

向的受检人体内的组织的变形。

11.如权利要求 1 至权利要求 8 的任何一项所述的超声波诊断装置，其特征在于，

从所述相位信息处理单元输出的处理结果之一是基于超声波回波信号的相位信息算出的、沿着距人体表面的深度方向的受检人体内的组织的厚度。

12.如权利要求 1 至权利要求 8 的任何一项所述的超声波诊断装置，其特征在于，

从所述相位信息处理单元输出的处理结果之一是根据超声波回波信号的相位信息算出的、基于一脉搏周期中的时间变化、沿着距人体表面的深度方向的受检人体内的组织的移动速度。

13.如权利要求 1 至权利要求 12 的任何一项所述的超声波诊断装置，其特征在于，

所述边界位置检测单元基于从所述振幅信息处理单元输出的至少一个处理结果，在距人体表面的深度方向的范围中决定检测范围，并在所述检测范围中，根据从所述相位信息处理单元输出的至少一个处理结果的沿着距人体表面的深度方向的特征来检测所述血流内膜边界位置信息。

14.如权利要求 13 所述的超声波诊断装置，其特征在于，

从所述振幅信息处理单元输出的处理结果是超声波回波信号的信号强度，从所述相位信息处理单元输出的处理结果是根据超声波回波信号的相位信息算出的、沿着距人体表面的深度方向的受检人体内的组织的硬度值。

15.如权利要求 1 至权利要求 12 的任何一项所述的超声波诊断装置，其特征在于，

所述边界位置检测单元基于从所述振幅信息处理单元输出的至少一个处理结果，决定在距人体表面的深度方向的范围中的检测范围，并在所述检测范围中，根据从所述振幅信息处理单元输出的至少一个处理结果的沿着距人体表面的深度方向的特征来检测所述中膜外膜边界位置信息。

16.如权利要求 15 所述的超声波诊断装置，其特征在于，

从所述振幅信息处理单元输出的至少一个处理结果是超声波回波信号的信号强度在距人体表面的深度方向上的变化率及超声波回波信号的信号强度。

17.如权利要求 1 至权利要求 16 的任何一项所述的超声波诊断装置，其

特征在于，

从所述振幅信息处理单元输出的至少一个处理结果，在距人体表面的深度方向上进行了滤波处理后被输出到所述边界位置检测单元。

18.如权利要求 1 至权利要求 17 的任何一项所述的超声波诊断装置，其特征在于，

从所述振幅信息处理单元输出的至少一个处理结果，在距人体表面的深度方向及所述血管的长轴方向上进行了滤波处理后被输出到所述边界位置检测单元。

19.如权利要求 1 至权利要求 18 的任何一项所述的超声波诊断装置，其特征在于，

从所述相位信息处理单元输出的至少一个处理结果，在距人体表面的深度方向上进行了滤波处理后被输出到所述边界位置检测单元。

20.如权利要求 1 至权利要求 19 的任何一项所述的超声波诊断装置，其特征在于，

从所述相位信息处理单元输出的至少一个处理结果，在距人体表面的深度方向及所述血管的长轴方向上进行了滤波处理后被输出到所述边界位置检测单元。

21.如权利要求 1 至权利要求 20 的任何一项所述的超声波诊断装置，其特征在于，

由所述边界位置检测单元检测出的所述血流内膜边界位置信息及所述中膜外膜边界位置信息，在所述血管的长轴方向上进行了滤波处理后被输出到所述 IMT 值计算单元。

22.如权利要求 6 所述的超声波诊断装置，其特征在于，

由所述边界位置检测单元检测出的所述血流内膜边界位置信息及所述中膜外膜边界位置信息，在所述血管的长轴方向上进行了滤波处理后被输出到所述显示部件。

超声波诊断装置

技术领域

本发明涉及通过超声波诊断血管的状态的超声波诊断装置。

背景技术

作为通过超声波检测颈动脉的血管壁的IMT(Intima-Media Thickness; 内膜至中膜的厚度)的方法,提出了将颈动脉具有标准的血管构造作为前提,基于由血管反射的超声波回波信号,根据图像数据中的亮度信号来测量颈动脉的血管壁的IMT的值的方法(例如参照专利文献1)。

但是,在该方法中,为了利用超声波回波信号的强度,在作为测定对象的血管壁的内膜亮度较低的情况或亮度信息包含很多噪声的情况下,有无法正确地检测血流(blood stream)与内膜的边界位置或中膜与外膜的边界位置,无法测量正确的血管壁的IMT值的问题。此外,由于作为测定对象的血管壁的构造为正常状态成为前提,所以如果在作为测定对象的血管内存在粉瘤这样的局部病变,则有无法正确地测量上述边界位置的问题。

作为能够避免这种问题的方法,提出了基于从超声波回波信号的相位变化算出的组织的硬度来检测血流与内膜的边界位置或中膜的位置,并测量血管壁的IMT值的方法(例如参照专利文献2)。但是,在该方法中也与利用了上述亮度信息的方法同样,有在测定出的组织的硬度上包含许多噪声的情况下,无法测量正确的血管壁的IMT值的问题。此外,由于仅着眼于组织的硬度,所以有检测出的血流区域与血管壁的边界位置或中膜的位置与操作者从利用了超声波回波信号的强度的亮度信息进行了视觉性判断的位置不一致,血流与内膜的边界位置、或中膜与外膜的边界位置不自然的问题。

专利文献1: 特开平11-318896号公报

专利文献2: 国际公开第2004/112568号小册子

发明内容

发明要解决的课题

本发明是解决上述以往技术中的问题的发明，其目的在于，提供将超声波回波信号的强度和从组织的特性所提取的信息组合，自动地检测与操作者视觉性判断的情况十分接近的血流与内膜的边界位置、中膜与外膜的边界位置，并能够测量正确的血管壁的IMT值的超声波诊断装置。

用于解决课题的方案

为了解决上述以往的问题，本发明的超声波诊断装置包括：超声波信号辐射单元，从受检人体的表面向所述受检人体的内部的血管辐射至少一个超声波信号；超声波回波信号接收单元，接收从所述受检人体内部对于由超声波信号辐射单元辐射的超声波信号所反射的超声波回波信号，并变换为电信号；振幅信息处理单元，对与所述血管的中心轴交叉方向的超声波回波信号的振幅信息进行处理；相位信息处理单元，对与所述血管的中心轴交叉方向的超声波回波的相位信息进行处理；以及边界位置检测单元，基于从所述振幅信息处理单元输出的至少一个处理结果及从所述相位信息处理单元输出的至少一个处理结果，检测血流内膜边界位置信息和中膜外膜边界位置信息，所述血流内膜边界位置信息是表示通过所述血管流过血液的血流区域与所述血管的内膜的边界位置的信息，所述中膜外膜边界位置信息是表示所述血管的中膜与外膜的边界位置的信息。

根据该结构，即使在不极大地依赖于受检人体内存在的内膜亮度值的变化，并且在血管内存在粉瘤这样的局部病变的情况下，本发明的超声波诊断装置也可以正确地检测血流与内膜的边界位置及中膜与外膜的边界位置，与操作者根据利用了超声波回波信号的强度的亮度信息进行视觉性判断所得的位置没有较大的差别，没有不自然。

此外，本发明的超声波诊断装置具有以下结构，还包括：IMT值计算单元，从所述边界位置检测单元中检测出的所述血流内膜边界位置信息及所述中膜外膜边界位置信息，计算用于表示从所述血管的内膜至中膜为止的厚度的IMT值。

根据该结构，可测量正确的血管的IMT值。

此外，本发明的超声波诊断装置也可以具有以下结构，所述血管壁有在所述超声波信号辐射单元较近侧的前壁和距所述超声波信号辐射单元较远侧的远壁，所述超声波诊断装置还包括：关心区域决定单元，决定对沿着距皮肤表面的深度方向的超声波回波信号的振幅信息及相位信息进行处理

区域，以跨过所述前壁和所述后壁的至少一方，所述振幅信息处理单元及所述相位信息处理单元对从所述关心区域决定单元所决定的关心区域内反射的超声波回波信号的振幅信息和相位信息进行处理。

根据该结构，本发明的超声波诊断装置可以检测血流与内膜的边界位置、中膜与外膜的边界位置。

此外，本发明的超声波诊断装置也可以具有以下结构，所述边界位置检测单元基于从所述振幅信息处理单元及所述相位信息处理单元输出的结果的一脉搏周期中的时间变化，检测所述血流内膜边界位置信息和所述中膜外膜边界位置信息。

根据该结构，本发明的超声波诊断装置可以更正确地检测血流与内膜的边界位置、中膜与外膜的边界位置。

此外，本发明的超声波诊断装置也可以具有以下结构，所述超声波信号辐射单元向沿着所述血管的长轴方向的至少一个位置辐射至少一个超声波脉冲，所述振幅信息处理单元、所述相位信息处理单元及所述边界位置检测单元对于从所述至少一个位置反射的超声波回波信号进行各自的处理、以及所述血流内膜边界位置信息和所述中膜外膜边界位置信息的检测。

根据该结构，本发明的超声波诊断装置可以更正确地检测沿着血管的长轴方向的血流与内膜的边界位置、中膜与外膜的边界位置。

此外，本发明的超声波诊断装置也可以具有以下结构，还具有：显示部件，用图像显示所述振幅信息处理单元、所述相位信息处理单元及所述边界位置检测单元中检测出的处理结果及所述血流内膜边界位置信息和所述中膜外膜边界位置信息的检测结果。

根据该结构，本发明的超声波诊断装置可以视觉性地识别边界位置。

此外，本发明的超声波诊断装置也可以具有以下结构，从所述振幅信息处理单元输出的处理结果之一是超声波回波信号的沿着距人体表面的深度方向的超声波回波信号的振幅强度。

根据该结构，本发明的超声波诊断装置可以更正确地检测血流与内膜的边界位置、中膜与外膜的边界位置。

此外，本发明的超声波诊断装置也可以具有以下结构，从所述振幅信息处理单元输出的处理结果之一是超声波回波信号的沿着距人体表面的深度方向的超声波回波信号的振幅强度的变化率。

根据该结构，本发明的超声波诊断装置可以更正确地检测血流与内膜的边界位置、中膜与外膜的边界位置。

此外，本发明的超声波诊断装置也可以具有以下结构，从所述相位信息处理单元输出的处理结果之一是根据超声波回波信号的相位信息算出的、沿着距人体表面的深度方向的受检人体内的组织的硬度值。

根据该结构，本发明的超声波诊断装置可以更正确地检测中膜与外膜的边界位置。

此外，本发明的超声波诊断装置也可以具有以下结构，从所述相位信息处理单元输出的处理结果之一是根据超声波回波信号的相位信息算出的、基于一脉搏周期中的时间变化、沿着距人体表面的深度方向的受检人体内的组织的变形。

根据该结构，本发明的超声波诊断装置可以更正确地检测中膜与外膜的边界位置。

此外，本发明的超声波诊断装置也可以具有以下结构，从所述相位信息处理单元输出的处理结果之一是基于超声波回波信号的相位信息算出的、沿着距人体表面的深度方向的受检人体内的组织的厚度。

根据该结构，本发明的超声波诊断装置可以更正确地检测中膜与外膜的边界位置。

此外，本发明的超声波诊断装置也可以具有以下结构，从所述相位信息处理单元输出的处理结果之一是根据超声波回波信号的相位信息算出的、基于一脉搏周期中的时间变化、沿着距人体表面的深度方向的受检人体内的组织的移动速度。

根据该结构，本发明的超声波诊断装置可以更正确地检测中膜与外膜的边界位置。

此外，本发明的超声波诊断装置也可以具有以下结构，所述边界位置检测单元基于从所述振幅信息处理单元输出的至少一个处理结果，在距人体表面的深度方向的范围中决定检测范围，并在所述检测范围中，根据从所述相位信息处理单元输出的至少一个处理结果的沿着距人体表面的深度方向的特征来检测所述血流内膜边界位置信息。

根据该结构，本发明的超声波诊断装置可以更正确地检测血流与内膜的边界位置及中膜与外膜的边界位置。

此外，本发明的超声波诊断装置也可以具有以下结构，从所述振幅信息处理单元输出的处理结果是超声波回波信号的信号强度，从所述相位信息处理单元输出的处理结果是根据超声波回波信号的相位信息算出的、沿着距人体表面的深度方向的受检人体内的组织的硬度值。

根据该结构，本发明的超声波诊断装置可以更正确地检测中膜与外膜的边界位置。

此外，本发明的超声波诊断装置也可以具有以下结构，所述边界位置检测单元基于从所述振幅信息处理单元输出的至少一个处理结果，在距人体表面的深度方向的范围中决定检测范围，并在所述检测范围中，根据从所述振幅信息处理单元输出的至少一个处理结果的沿着距人体表面的深度方向的特征来检测所述中膜外膜边界位置信息。

根据该结构，本发明的超声波诊断装置可以更正确地检测中膜与外膜的边界位置。

此外，本发明的超声波诊断装置也可以具有以下结构，从所述振幅信息处理单元输出的至少一个处理结果是超声波回波信号的信号强度在距人体表面的深度方向上的变化率及超声波回波信号的信号强度。

根据该结构，本发明的超声波诊断装置可以更正确地检测中膜与外膜的边界位置。

此外，本发明的超声波诊断装置也可以具有以下结构，从所述振幅信息处理单元输出的至少一个处理结果，在距人体表面的深度方向上进行了滤波处理后被输出到所述边界位置检测单元。

根据该结构，本发明的超声波诊断装置可以正确地检测血流与内膜的边界位置及中膜与外膜的边界位置而不极大地依赖于超声波回波信号的强度中所包含的噪声。

此外，本发明的超声波诊断装置也可以具有以下结构，从所述振幅信息处理单元输出的至少一个处理结果，在距人体表面的深度方向及所述血管的长轴方向上进行了滤波处理后被输出到所述边界位置检测单元。

根据该结构，本发明的超声波诊断装置可以正确地检测血流与内膜的边界位置及中膜与外膜的边界位置而不极大地依赖于超声波回波信号的强度中所包含的噪声。

此外，本发明的超声波诊断装置也可以具有以下结构，从所述相位信息

处理单元输出的至少一个处理结果，在距人体表面的深度方向上进行了滤波处理后被输出到所述边界位置检测单元。

根据该结构，本发明的超声波诊断装置可以正确地检测血流与内膜的边界位置及中膜与外膜的边界位置而不极大地依赖于超声波回波信号的相位信息中所包含的噪声。

此外，本发明的超声波诊断装置也可以具有以下结构，从所述相位信息处理单元输出的至少一个处理结果，在距人体表面的深度方向及所述血管的长轴方向上进行了滤波处理后被输出到所述边界位置检测单元。

根据该结构，本发明的超声波诊断装置可以正确地检测血流与内膜的边界位置及中膜与外膜的边界位置而不极大地依赖于超声波回波信号的相位信息中所包含的噪声。

此外，本发明的超声波诊断装置也可以具有以下结构，由所述边界位置检测单元检测出的所述血流内膜边界位置信息及所述中膜外膜边界位置信息，在所述血管的长轴方向上进行了滤波处理后被输出到所述IMT值计算单元。

根据该结构，本发明的超声波诊断装置除了检测出的边界位置与操作者根据利用了超声波回波强度的亮度信息进行视觉性判断的边界位置之间没有较大的差别，没有不自然以外，还可以测量正确的血管IMT值。

此外，本发明的超声波诊断装置也可以具有以下结构，由所述边界位置检测单元检测出的所述血流内膜边界位置信息及所述中膜外膜边界位置信息在所述血管的长轴方向上进行了滤波处理后被输出到所述显示部件。

根据该结构，本发明的超声波诊断装置除了检测出的边界位置与操作者根据利用了超声波回波强度的亮度信息进行视觉性判断的边界位置之间没有较大的差别，没有不自然以外，还可以测量正确的血管IMT值。

发明效果

通过具备上述特征，即使在不极大地依赖于受检人体内存在的内膜亮度值的变化，并且在血管内存在粉瘤这样的局部病变的情况下，本发明的超声波诊断装置也可以正确地检测血流区域与血管壁的边界位置。此外，这样检测出的血流区域和血管壁的边界位置、中膜的位置，与操作者根据利用了超声波回波强度的亮度信息进行视觉性判断的位置没有较大的差别，没有不自然。因此，本发明的超声波诊断装置将超声波回波强度和从组织的特性所提

取的信息组合，自动地检测与操作者进行视觉性判断的情况十分接近的血流区域和血管壁的边界、中膜的位置，并可以测量正确的血管壁的IMT值。

附图说明

图1是表示本发明第1实施方式的超声波诊断装置的概略结构的方框图。

图2是用于说明本发明第1实施方式的超声波诊断装置的基本动作的图。

图3是用于说明本发明第1实施方式的超声波诊断装置的基本动作的图。

图4是表示本发明第2实施方式的超声波诊断装置的概略结构的方框图。

图5是用于说明构成本发明第2实施方式的超声波诊断装置的第1滤波器单元和第2滤波器单元的动作例子的示意图。

图6是用于说明一例构成本发明的第2实施方式的超声波诊断装置的第1滤波器单元和第2滤波器单元的动作的示意图。

图7是用于说明一例构成本发明的第2实施方式的超声波诊断装置的第3滤波器单元的动作的示意图。

标号说明

- 1 发送单元
- 2 接收单元（超声波回波信号接收单元）
- 3 延迟合成单元
- 4 B模式处理单元
- 5 振幅信息处理单元
- 6 相位信息处理单元
- 7 边界位置检测单元
- 8 关心区域决定单元
- 9 IMT值计算单元
- 10 图像合成单元
- 11 显示单元（显示部件）
- 20 受检人体的皮肤表面
- 25 第1滤波器单元
- 26 第2滤波器单元
- 27 第3滤波器单元
- 28 滤波器控制单元

- 30 血管
- 40 关心区域
- 51、52 振幅信息处理结果
- 61、62 相位信息处理结果
- 71 血流内膜边界位置信息
- 72 中膜外膜边界位置信息
- 73 阈值
- 74 补偿值
- 101 超声波探针（超声波信号辐射单元）
- 120、121 边界位置检测范围
- 301 外膜
- 302 内中膜
- 304 血流区域
- 305 第1血管壁
- 306 粉瘤
- 310 血流和内膜的边界位置
- 311 第2血管壁
- 320 中膜和外膜的边界位置

具体实施方式

以下，用附图说明本发明实施方式的超声波诊断装置。

（第1实施方式）

图1是表示本发明第1实施方式的超声波诊断装置的概略结构的方框图。如图1所示，本实施方式的超声波诊断装置包括：发送单元1，生成超声波脉冲；超声波探针101，从受检人体即人体的皮肤表面20向人体内的血管30辐射由发送单元1生成的至少一个超声波脉冲，并接收由血管30反射的超声波回波；接收单元2，将由超声波探针101接收到的超声波回波变换为超声波回波信号；延迟合成单元3，根据需要而延迟并合成由接收单元2变换后的超声波回波信号的分量；B（brightness modulation；亮度调制）模式处理单元4，基于从延迟合成单元3输出的超声波回波信号，生成用于表示血管30的断面的图像信息；振幅信息处理单元5，对从延迟合成单元4输出的超声

波回波信号的振幅信息进行至少一个处理, 输出其结果; 相位信息处理单元 6, 对从延迟合成单元 3 输出的超声波回波信号的相位信息进行至少一个处理, 输出其结果; 边界位置检测单元 7, 基于从振幅信息处理单元 5 和相位信息处理单元 6 输出的处理结果, 检测血流与内膜的边界位置 310 及中膜与外膜 301 的边界位置 320, 从而输出表示了血流与内膜的边界位置 310 及中膜外膜边界位置 320 的血流内膜边界位置信息 71 和中膜外膜边界位置信息 72, 同时生成二维地映射了表示结果的断层的彩色显示图像信息; 关系区域决定单元 8, 沿着距皮肤表面 20 的深度方向决定用于处理超声波回波信号的振幅信息和相位信息的关心区域 (ROI) 40; IMT 值计算单元 9, 从血流内膜边界位置信息 71 和中膜外膜边界位置信息 72 计算 IMT 值, 血流内膜边界位置信息 71 和中膜外膜边界位置信息 72 表示由边界位置检测单元 7 检测出的血流与内膜的边界位置 310 及中膜与外膜 301 的边界位置 320; 图像合成单元 10, 将 B 模式处理单元 4 生成的图像信息和边界位置检测单元 7 生成的图像信息进行合成; 以及显示单元 11, 基于由图像合成单元 10 合成的图像信息, 进行图像显示。超声波探针 101 和接收单元 2 构成本发明的超声波信号辐射单元、超声波回波信号接收单元。

在本实施方式中, 血管 30 有包含以包围血液流过的血流区域 304 构成的第 1 血管壁 305 和第 2 血管壁 311 的血管壁。第 1 血管壁 305 构成与超声波探针较近侧的前壁, 第 2 血管壁 311 构成与超声波探针较远侧的后壁。在由第 1 血管壁 305 和第 2 血管壁 311 包围的内侧, 形成有局部病变即粉瘤 306, 关心区域决定单元 8 决定用于处理超声波回波信号的振幅信息和相位信息的关心区域 (ROI) 40, 以沿着距皮肤表面 20 的深度方向跨过第 1 血管壁 305 和第 2 血管壁 311 的至少一方。关心区域决定单元 8 也可以与其他装置进行协同来决定关心区域 (ROI) 40, 或也可以通过操作员的操作来决定关心区域 (ROI) 40。

参照图 2 和图 3, 说明实施方式的超声波诊断装置的基本动作。

在图 2 中, 是说明以基于对被辐射了一个超声波脉冲通过血管 30 反射的超声波回波而由振幅信息处理单元 5 算出的深度 D 中的超声波回波的信号强度 $B(D)$ 和该深度方向中的变化率 $dB(D)/dD$ 、以及基于相位信息处理单元 6 算出的超声波回波的相位的深度 D 中的组织的硬度值 $E(D)$, 在边界位置检测单元 7 中检测血流与内膜的边界位置及中膜与外膜 301 的边界位置的

情况的示意图。

首先，着眼于表示超声波脉冲的进入路线的扫描线上的点 $R_0 \sim R_5$ 。如图 2 的 (a) 所示， R_0 点被配置在血流区域， R_1 点被配置在第 2 血管壁 311 和血流区域 304 的边界位置， R_2 被配置在第 2 血管壁 311 中所形成的粉瘤 306 内， R_3 点被配置在内中膜 302 所包含的中膜与外膜 301 的边界位置， R_5 被配置在外膜 301 和血管外组织的边界位置。作为回波强度 $B(D)$ 的特性，如图 2 的 (c) 所示，在血流与内膜的边界位置 310 上的相当于 R_1 点的 B_1 和中膜与外膜 301 的边界位置 320 上的相当于 R_3 点的 B_3 上有明确两个峰是理想的，如果血管正常，超声波回波的测量正确地进行，则可明确地检测表示该峰值的位置。但是，在测量一般的血管，或具有需要特别细致的医疗诊断的粉瘤的血管的情况下，从与血流区域 304 对应的 B_0 ，经由与血流和内膜的边界位置 310 上的 R_1 点对应的 B_1 直至与粉瘤中 R_2 对应的 B_2 ，回波强度有时缓慢地变化，或因包含噪声等理由而未被识别出明确两个峰。因此，不能正确地检测血流与内膜的边界位置 310 和中膜与外膜 301 的边界位置 320。

相反，组织的硬度值 $E(D)$ ，如图 2 的 (d) 所示，在与血流和内膜的边界位置 310 上的 R_1 点对应的 E_1 呈现比回波强度显著的峰值，所以与利用了回波强度 $B(D)$ 的情况相比，能够正确地检测血流与内膜的边界位置 310。但是，若采用在所设定的关心区域 40 内检测最大的峰值的方法，则有血流与内膜的边界位置 310 因计算所测量出的回波的相位或组织的硬度值 $E(D)$ 时混入的噪声的影响而没有关系地产生其他的峰值，在关心区域 40 内存在虚假的峰值的问题。此外，在硬度值 $E(D)$ 中，有可检测血流与内膜的边界位置 310 的特性，但没有成为检测中膜与外膜 301 的边界位置 320 的线索的明确的特性。

因此，在本实施方式的超声波诊断装置中，在边界位置检测单元 7 中基于组织的硬度值 $E(D)$ 检测血流与内膜的边界位置 310 时，通过回波强度 $B(D)$ 而在检测范围中设置限制。

下面参照图 3 说明其概要。与图 2 同样，图 3 表示以振幅信息处理单元 5 算出的深度 D 的超声波回波的信号强度 $B(D)$ 和在该深度方向的变化率 $dB(D)/dD$ 、以及由相位信息处理单元 6 算出的超声波回波的相位而在深度 D 的组织的硬度值 $E(D)$ ，但将与关心区域 40 对应的回波信号强度 $B(D)$ 、

变化率 $\text{dB}(D)/dD$ 、组织的硬度值 $E(D)$ 的范围用实线包围。本实施方式中重要的是，在与关心区域 40 对应的范围内决定振幅信息处理单元 5 和相位信息处理单元 6 的检测范围。

具体地说，按以下步骤决定由振幅信息处理单元 6 所获得的硬度值 $E(D)$ 的检测范围 120。在图 3 的 (c) 中，在与所设定的关心区域 40 对应的用实线包围的范围中，从距受检人体的皮肤表面较近的一侧搜索回波强度 $B(D)$ 超过规定的阈值 73 的音响扫描线上的位置，并将该位置设为 F_0 。接着，从 F_0 向距皮肤表面较远的方向搜索回波强度 $B(D)$ 取最大值的音响扫描线上的位置，并将该位置设为 F_1 。接着，在如图 3 的 (c) 所示的从 F_0 至 F_1 的范围中，将在图 3 的 (d) 中对应的范围作为检测范围 120 来设定，并将该检测范围 120 内硬度值 $E(D)$ 取最大值的位置设为与血流和内膜的边界位置 310 上的 R_1 点相当的 P_1 。这里，如图 1 所示，所述阈值 73 可从外部设定。

此外，在本实施方式中，在检测血流与内膜的边界位置 310 时，作为从相位信息处理单元 6 输出的处理结果，使用了基于超声波回波的相位算出的沿着距人体表面的深度方向的受检人体内的组织的硬度值 $E(D)$ ，但本发明并不限于此。作为从相位信息处理单元 6 输出的处理结果，除此之外，例如，基于一脉搏周期中的时间变化，沿着距人体表面的深度方向的受检人体内的组织的变形、沿着距人体表面的深度方向的受检人体内的组织的厚度、基于一脉搏周期中的时间变化而沿着距人体表面的深度方向的受检人体内的组织的移动速度等，只要是表示成为检测血流与内膜的边界位置 310 线索的特性，则什么都可以。

再有，在上述说明中，在检测血流与内膜的边界位置 310 时，着眼于基于相位信息处理单元 6 算出的超声波回波的相位而在深度 D 的组织的硬度值 $E(D)$ 的特性，但本发明不限于此。例如，组织的厚度值、变形值、移动速度的高频分量等，如果是将血流和血管壁的组织特性之差明确地反映的值，则什么都可以。具体地说，基于一脉搏周期中的时间变化，沿着距人体表面的深度方向的受检人体内的组织的变形、基于超声波回波信号的相位信息算出的、沿着人体表面的深度方向的受检人体内的组织的厚度、基于一脉搏周期中的时间变化，沿着距人体表面的深度方向的受检人体内的组织的移动速度等，只要是能够正确地检测血流和内膜的边界位置 310 的决定方法，则使用什么样的决定方法都可以。例如，在血流区域中组织的硬度值较低，但组

组织的速度的高频分量变大。相反地，在血管壁区域中组织的硬度值较高，但组织的速度的高频分量变小。着眼于该性质，也可以基于相位信息处理单元 6 所获得的一脉搏周期中的时间变化，基于组织的速度的高频分量的速度来对检测范围设定限制，将该检测范围内组织的硬度值取最大值的位置作为血流和内膜的边界位置来检测。

在检测中膜和外膜 301 的边界位置 320 时，与血流和内膜的边界位置 310 同样，在测量值中存在明确的峰是理想的。因此，仅着眼于回波强度 $B(D)$ ，将在血流和内膜的边界位置 310 以外回波强度 $B(D)$ 取峰值的位置设为中膜和外膜 301 的边界位置 320 是最简单的方法。但是，如上所述，在实际的测量中，血流和内膜的边界位置 310 不清晰的情况较多，考虑了在图 2 的 (c) 这样的理想的血流和内膜的边界位置 310 及中膜和外膜 301 的边界位置 320 中明确的两个峰为 $B(D)$ 、或在 $B(D)$ 中因噪声而产生虚假的峰，所以难以进行正确的中膜和外膜 301 的边界位置 320 的检测。或者，还考虑了基于回波强度的深度方向的变化率 $dB(D)/dB$ 为零交叉的位置或取峰的位置来检测边界位置的方法，但以同样的理由，在仅利用了 $B(D)$ 或 $dB(D)/dB$ 的任何一方的情况下，难以进行正确的中膜和外膜 301 的边界位置 320 的检测。而且，在组织的硬度值 $E(D)$ 中没有能够检测中膜和外膜 301 的边界位置 320 那样明确的特性。

因此，在本实施方式的超声波诊断装置中，成为在通过回波强度 $B(D)$ 限制的边界位置检测范围 121 中检测对回波强度的深度方向的变化率 $dB(D)/dB$ 取正的最大峰值的位置，基于该位置检测对中膜和外膜的边界位置 320 进行检测的结构。通过形成这样的结构，可检测更正确的中膜和外膜 301 的边界位置 320。下面参照图 3 说明其概要。

具体地说，按以下步骤决定对由振幅信息处理单元 5 所获得的回波强度的深度方向的变化率 $dB(D)/dB$ 的检测范围 121。在检测上述血流和内膜的边界位置 310 时所决定的图 2 的 (c) 所示的范围 120，即从 F_0 至 F_1 的范围中，将图 3 的 (b) 中对应的范围作为检测范围 121 来设定，并从 F_0 开始依次搜索在该检测范围 121 内回波强度的深度方向的变化率 $dB(D)/dB$ 最后具有峰值的位置，并将该点设为与中膜和外膜 301 的边界位置 320 上的 R_3 点相当的 P_2 点。由此，例如，即使回波强度 $B(D)$ 在血流与内膜的边界位置 310 和中膜与外膜 301 的边界位置 320 中不具有明确的峰的特性，也可

以进行血流与内膜的边界位置 310、中膜与外膜 301 的边界位置 320 的正确检测。

再有，在上述说明中，在边界位置检测单元 7 检测中膜和外膜 301 的边界位置 320 时，着眼于组织的硬度值 $E(D)$ 的特性来设置检测范围，但本发明不限于此，例如，不言而喻，不仅通过回波强度或对其深度方向的变化率，而且通过回波强度的拐点等特性来决定等，只要是能够正确地检测中膜和外膜 301 的边界位置 320 的决定方法，使用什么样的决定方法都可以。

在 IMT 值计算单元 9，基于由边界位置检测单元 7 检测、输出的表示上述血流和内膜的边界位置 310、中膜和外膜 301 的边界位置 320 的血流内膜边界位置信息 71 及中膜外膜边界位置信息 72，计算 IMT 值，将其输出到图像合成单元 10。在 B 模式处理单元 4，基于经由延迟合成单元 3 供给的超声波回波信号，生成表示血管 30 的断面的图像信息并提供给图像合成单元 10。图像合成单元 10 将从 B 模式处理单元 4 供给的图像信息和从边界位置检测单元 7 供给的结果进行合成，通过监视器等构成的显示单元 11 基于由图像合成单元 10 所合成的图像信息而显示图像。再有，有时在显示单元 11 上所显示的 B 模式图像和所检测出的边界位置上产生微妙的偏移，所以也可以在从边界位置检测单元 7 输入的血流内膜边界位置信息 71 及中膜外膜边界位置信息 72 上将规定的固定值作为补偿 (offset) 值 71 进行相加或相减。具体地说，如图 1 所示，补偿值 74 也可以与上述阈值 73 一起从外部设定。在本实施方式的超声波诊断装置中，将该补偿值设置在边界检测单元 7 中，但本发明不限于此。此外，在图像合成单元 10 中，根据需要而可以显示由 IMT 值计算单元 9 算出的 IMT 值，但本发明不限于此，只要是与操作者视觉性判断的情况极为接近的边界被显示在显示单元 11 中的结构就可以。

再有，在一脉搏间 (两个 R 波定时间)，超声波探针 101 和上述各个边界位置的位置关系分别时时刻刻变化，所以 IMT 值会因在哪个定时计算 IMT 值而有所不同，但通常 IMT 值是在血管壁没有收缩的心脏舒张期所测量的值，所以对于计算 IMT 值的定时，只要按在一脉搏间的心脏舒张期附近 IMT 值取最大值的定时来决定就可以。例如，从某个 R 波定时至下个 R 波定时为止时时刻刻分别检测上述边界位置，并时时刻刻求血流-内膜边界位置和中膜-外膜边界位置的距离，将其中的最大值设为 IMT 值就可以，但本发明没有将其决定方法限于本例子。

如以上说明,本实施方式的超声波诊断装置通过包括:超声波探针 101,从受检人体的表面向人体内的血管辐射至少一个超声波信号;接收单元 2,接收从受检人体内部对超声波探针 101 所辐射的超声波信号反射的超声波回波信号,并变换为电信号;振幅信息处理单元 5,对与血管的中心轴交叉的方向的超声波回波信号的振幅信息进行处理;相位信息处理单元 6,对与血管的中心轴交叉的方向的超声波回波的相位信息进行处理;边界位置检测单元 7,基于从振幅信息处理单元 5 输出的至少一个处理结果及从相位信息处理单元 6 输出的至少一个处理结果,检测血流内膜边界位置信息和外膜边界位置信息,血流内膜边界位置信息表示血液通过血管流过的血流区域和血管的内膜之间的边界位置,外膜边界位置信息表示血管的中膜和外膜 301 的边界位置;以及 IMT 值计算单元 9,从边界位置检测单元 7 中检测出的血流内膜边界位置信息及外膜边界位置信息计算用于表示从血管的内膜至中膜为止的厚度的 IMT 值,从而即使在不极大地依赖于受检人体内存在的内膜亮度值的变化,并且在血管内存在粉瘤这样的局部病变的情况下,也可以正确地检测血流和内膜的边界位置及中膜和外膜 301 的边界位置,除了与操作者根据利用了超声波回波信号的强度的亮度信息进行视觉性判断所得的位置没有较大的差别,没有不自然之外,还可以测量正确的血管的 IMT 值。

(第 2 实施方式)

图 4 是表示本发明第 2 实施方式的超声波诊断装置的概略结构的方框图。在图 4 中,对与上述第 1 实施方式的超声波诊断装置相同的结构元素使用相同的标号,省略说明。此外,关于血管的血流内膜边界位置信息 71、外膜边界位置信息 72 的检测方法,由于与第 1 实施方式相同,所以省略说明。

如图 4 所示,本实施方式的超声波诊断装置除了第 1 实施方式的超声波诊断装置的结构以外,还设有:第 1 滤波器单元 25,对振幅信息处理单元 5 的结果进行滤波处理并输出到边界位置检测单元 7;第 2 滤波器单元 26,对振幅信息处理单元 6 的结果进行滤波处理并输出到边界位置检测单元 7;第 3 滤波器单元 27,对边界位置检测单元 7 的处理结果进行滤波处理并输出到 IMT 值计算单元 9 和图像合成单元 10;以及控制第 1 滤波器单元 25、第 2 滤波器单元 26、第 3 滤波器单元 27 的滤波器控制单元 28。

以下,参照图 5~图 7 说明本实施方式的超声波诊断装置的动作。再有,本实施方式的超声波诊断装置的动作,对于第 1 实施方式的超声波诊断装置

的动作来说, 由于仅第 1 滤波器单元 25、第 2 滤波器单元 26、第 3 滤波器单元 27、滤波器控制单元 28 所执行的处理有所不同, 所以省略其他动作的说明。

首先, 从振幅信息处理单元 5 输出的处理结果由第 1 滤波器单元 25 在距人体表面的深度方向上进行滤波处理, 从相位信息处理单元 6 输出的处理结果由第 2 滤波器单元 26 在距人体表面的深度方向上进行滤波处理, 然后分别输出到边界检测单元 7。

下面参照图 5 说明一例由第 1 滤波器单元 25 所执行的滤波处理。在图 5 中, 将表示超声波脉冲的进入路线的某个音响扫描线 H 上的深度 D 的点中的振幅信息处理结果 51 作为 $A(H, D)$, 将从第 1 滤波器单元 25 输出到边界检测单元 7 的一个输出数据作为 $A'(H, D)$ 来表示。输出数据 $A'(H, D)$ 作为将振幅信息处理结果 51 进行了从人体表面向深度方向的滤波处理的情况下的数据时, 如下那样表示。

$$A'(H, D) = \{A(H, D-1) + A(H, D) + A(H, D+1)\} / 3$$

这是在第 1 滤波器单元 25 中采用了最简单的滤波器即加权平均滤波器的情况下的例子。在第 2 滤波器单元 26 中也对相位信息处理结果 61 进行同样的滤波处理, 将输出数据输出到边界位置检测单元 7。

再有, 在上述说明中, 将着眼的数据设为三个, 即某个点上的处理结果、例如 $A(H, D)$, 和其周围两点上的处理结果、例如 $A(H, D-1)$ 、 $A(H, D+1)$, 将第 1 滤波器单元 25 和第 2 滤波器单元 26 采用的滤波器的种类作为加权平均滤波器进行说明, 但本发明不限于此。例如, 着眼的数据也可以是几个, 此外, 第 1 滤波器单元 25 和第 2 滤波器单元 26 也可以为普通的 FIR 滤波器或非线性滤波器等, 只要是可除去在振幅信息处理结果 51 及相位信息处理结果 61 中所包含的噪声的滤波器, 任何的滤波器都可以。而且, 不言而喻, 适用于振幅信息处理结果 51 和相位信息处理结果 61 的滤波器的种类和特性不一定相同。

图 6 中表示滤波处理的另一例子。图 6 将某个音响扫描线 H 上的深度 D 上的点中的振幅信息处理结果 51 作为 $A(H, D)$ 来表示, 将从第 1 滤波器单元 25 输出到边界位置检测单元 7 的一个输出数据作为 $A''(H, D)$ 来表示。输出数据 $A''(H, D)$ 作为在将振幅信息处理结果 51 设为从人体表面向深度方向及音响扫描线方向进行了滤波处理的情况下的数据时, 如下表示。

$$A'(H, D) = \{A(H-1, D-1) + A(H-1, D) + A(H-1, D+1) + A(H, D-1) + A(H, D) + A(H, D+1) + A(H+1, D-1) + A(H+1, D) + A(H+1, D+1)\} / 9$$

这是在第1滤波器单元25中作为单纯的滤波处理使用了加权平均二维滤波器的情况下的例子。在第2滤波器单元26中也对相位信息处理结果161进行同样的滤波处理，将输出数据输出到边界位置检测单元7。

再有，在上述说明中，将着眼的数据设为九个，即某个点上的处理结果、例如 $A(H, D)$ ，和其周围八点上的处理结果、例如 $A(H-1, D-1)$ 、 $A(H-1, D)$ 、 $A(H-1, D+1)$ 、 $A(H, D-1)$ 、 $A(H, D+1)$ 、 $A(H+1, D-1)$ 、 $A(H+1, D)$ 、 $A(H+1, D+1)$ ，将第1滤波器单元25和第2滤波器单元26采用的滤波器的种类作为加权平均二维滤波器进行说明，但本发明不限于此。例如，着眼的数据也可以是几个，此外，第1滤波器单元25和第2滤波器单元26也可以为普通的二维FIR滤波器或二维非线性滤波器等，只要是可除去在振幅信息处理结果51及相位信息处理结果61中所包含的噪声的滤波器，什么样的滤波器都可以。而且，不言而喻，适用于振幅信息处理结果51和相位信息处理结果61的滤波器的种类和特性也不一定相同。

通过这样构成，边界位置检测单元7不易受到在处理过回波信号的强度及相位信息的结果中所包含的噪声的影响，可检测更正确的血流内膜边界位置信息71及中膜外膜边界位置信息72。

边界位置检测单元7中检测出的血流内膜边界位置信息71及中膜外膜边界位置信息72被分别输出到第3滤波器单元27，并被进行滤波处理，以使血管的图像向长轴方向平滑地连结。该第3滤波器单元27的主要作用是，用于除去在由边界位置检测单元7检测出的血流内膜边界位置信息71和中膜外膜边界位置信息72中所包含的噪声，在边界位置和操作者从利用了回波强度的亮度信息进行视觉性判断的边界位置上没有较大的差别，不产生不自然。

下面参照图7说明一例由第3滤波器单元27执行的滤波处理。在图7中，将表示超声波脉冲的进入路线的某个音响扫描线H上的边界位置作为 $K(H)$ 来表示，将从第3滤波器单元28输出到IMT值计算单元9的一个输出数据作为 $K'(H)$ 来表示。输出数据 $K'(H)$ 作为对血流内膜边界位置信息71进行了滤波处理情况下的数据时，如下表示。

$$K'(H) = \{K(H-1) + K(H) + K(H+1)\} / 3$$

这是在第3滤波器单元27上采用了最简单的滤波器即加权平均滤波器的情况下的例子。这里，将血流内膜边界位置信息71作为例子，但对于中膜外膜边界位置信息72也进行同样的处理。

如以上说明，由于本实施方式的超声波诊断装置除了设有：超声波探针101，从受检人体的表面向人体内的血管辐射至少一个超声波信号；接收单元2，接收从受检人体内部对超声波探针101所辐射的超声波信号反射的超声波回波信号，并变换为电信号；振幅信息处理单元5，对与血管的中心轴交叉的方向的超声波回波信号的振幅信息进行处理；相位信息处理单元6，对与血管的中心轴交叉的方向的超声波回波的相位信息进行处理；边界位置检测单元7，基于从振幅信息处理单元5输出的至少一个处理结果及从相位信息处理单元6输出的至少一个处理结果，检测血流内膜边界位置信息和中膜外膜边界位置信息，血流内膜边界位置信息表示血液通过血管流过的血流区域和血管的内膜之间的边界位置，中膜外膜边界位置信息表示血管的中膜和外膜301的边界位置；以及IMT值计算单元9，从边界位置检测单元7中检测出的血流内膜边界位置信息及中膜外膜边界位置信息计算用于表示从血管的内膜至中膜为止的厚度的IMT值，还设有：第一滤波器单元25，对振幅信息处理单元5的结果进行滤波处理并输出到边界位置检测单元7；第二滤波器单元26，对相位信息处理单元6的结果进行滤波处理并输出到边界位置检测单元7；第三滤波器单元27，对边界位置检测单元7的处理结果进行滤波处理并输出到IMT值计算单元9和图像合成单元10；以及滤波器控制单元28控制第一滤波器单元25、第二滤波器单元26、第三滤波器单元27，所以即使在不极大地依赖于受检人体内存在的内膜亮度值的变化，并且在血管内存在粉瘤这样的局部病变的情况下，也可以正确地检测血流和内膜的边界位置及中膜和外膜301的边界位置，同时由边界位置检测单元7检测出的血流内膜边界位置信息71和中膜外膜边界位置信息72中所包含的噪声被除去，可以不易受到在对回波信号的强度及相位信息进行处理所得的结果中包含的噪声的影响，IMT值计算单元9更正确地计算IMT值，图像合成单元10也更正确地将B模式处理单元4生成的图像信息和边界位置检测单元7生成的图像信息进行合成，所以除了检测出的边界位置与操作者根据利用了超声波回波强度的亮度信息进行视觉性判断所得的边界位置没有较大的差别，没有不自然之外，还可以测量正确的血管的IMT值。

再有，上述说明中，将着眼的数据设为某个点上的处理结果，例如， $K(H)$ 和它周边的两点上的处理结果，例如， $K(H-1)$ 、 $K(H+1)$ 这三个，并将第三滤波器单元 27 采用的滤波器的种类作为加权平均滤波器来进行说明，但本发明不限于此。例如，着眼的的数据数也可以是几个，此外，第三滤波器单元 27 也可以是普通的 FIR 滤波器或 IIR 滤波器、非线性滤波器等，只要是可以将边界位置检测单元 7 检测出的血流内膜边界位置信息 71 和中膜外膜边界位置信息 72 中所包含的噪声除去的滤波器，什么样的滤波器都可以。而且，对血流内膜边界位置信息 71 和中膜外膜边界位置信息 72 所采用的滤波器的种类或特性也不必相同。滤波器控制单元 28 可将第一滤波器单元 25、第二滤波器单元 26、第三滤波器单元 27 中采用的滤波系数与其他装置协同，或通过操作者的操作来设定。

工业利用性

如以上说明，即使在没有极大地依赖于受检人体内存在的内膜亮度值的变化，并且在血管内存在粉瘤这样的局部病变的情况下，本发明的超声波诊断装置也可以正确地检测血流区域 304 和血管壁 305、311 的边界位置。此外，在这样检测出的血流区域 304 和血管壁 305、311 的边界位置、中膜的位置、操作者从利用了回波强度的亮度信息进行了视觉性判断的位置上没有较大的差别，也没有不自然。因此，本发明的超声波诊断装置将回波强度和从组织的特性中提取出的信息组合，自动地检测与操作者进行视觉性判断的情况十分接近的血流区域 304 和血管壁 305、311 的边界、以及中膜的位置，能够测量正确的血管壁的 IMT 值，所以在医用领域中利用了超声波回波的血管性质的图像显示或诊断等方面是有用的。

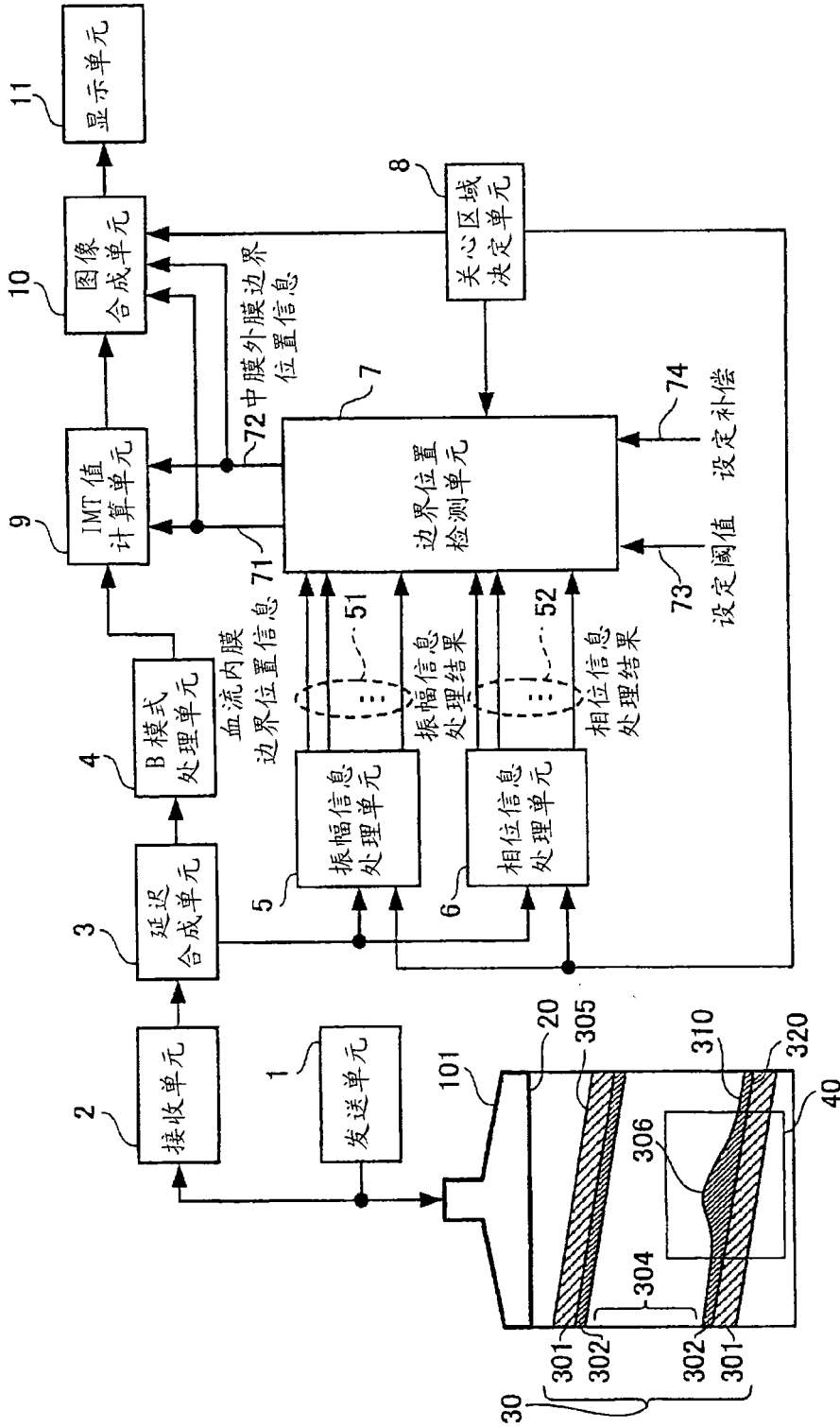


图 1

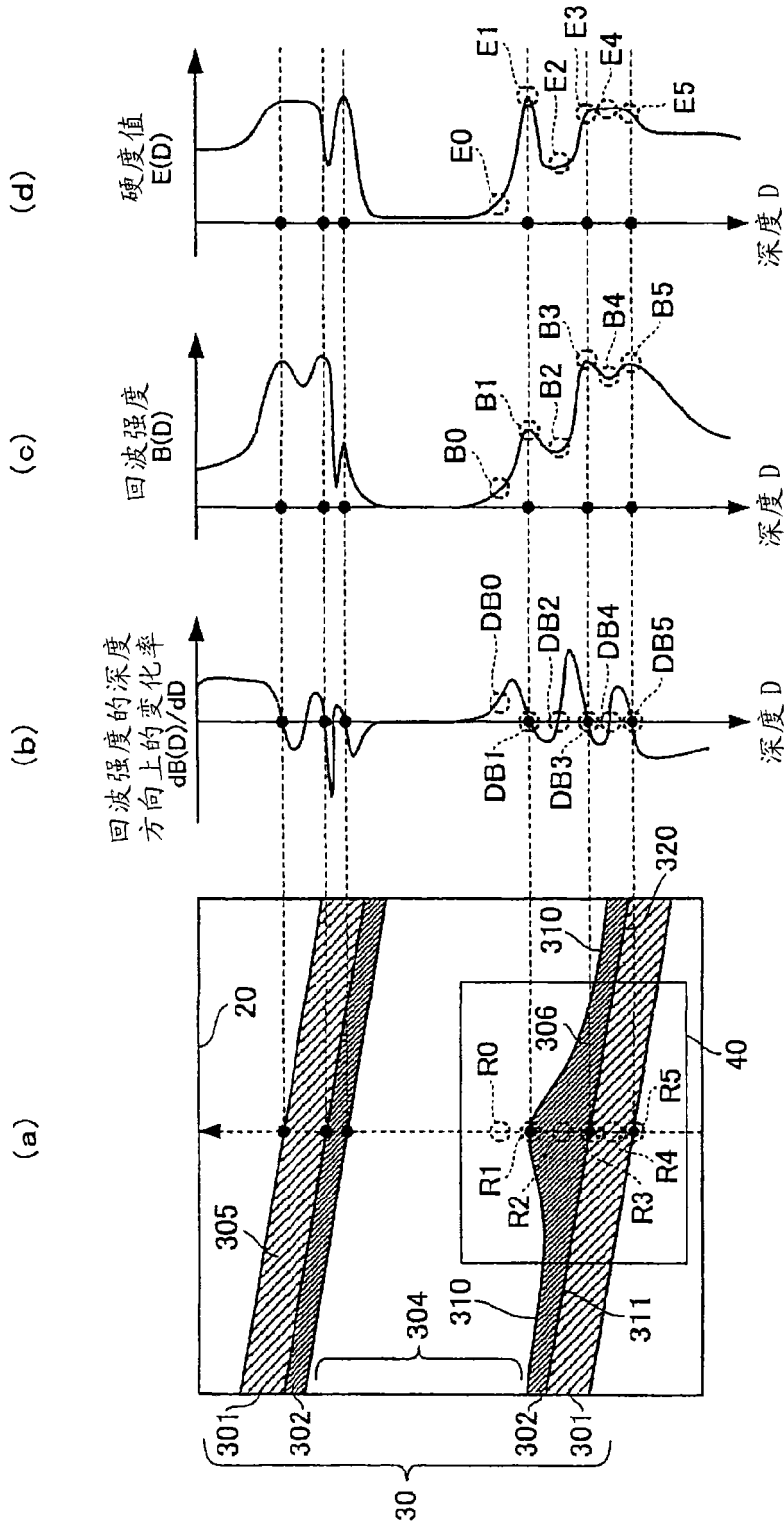


图 2

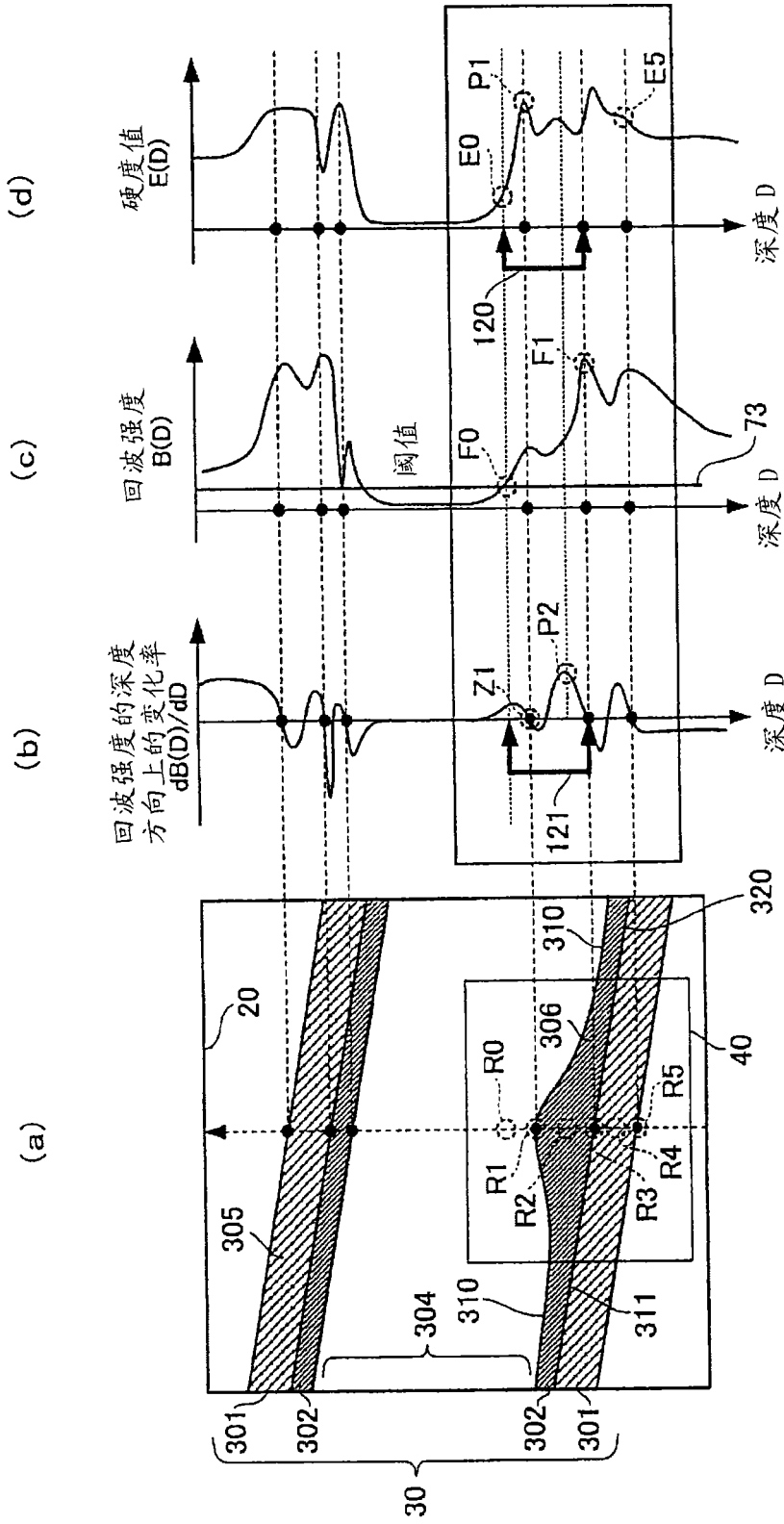


图 3

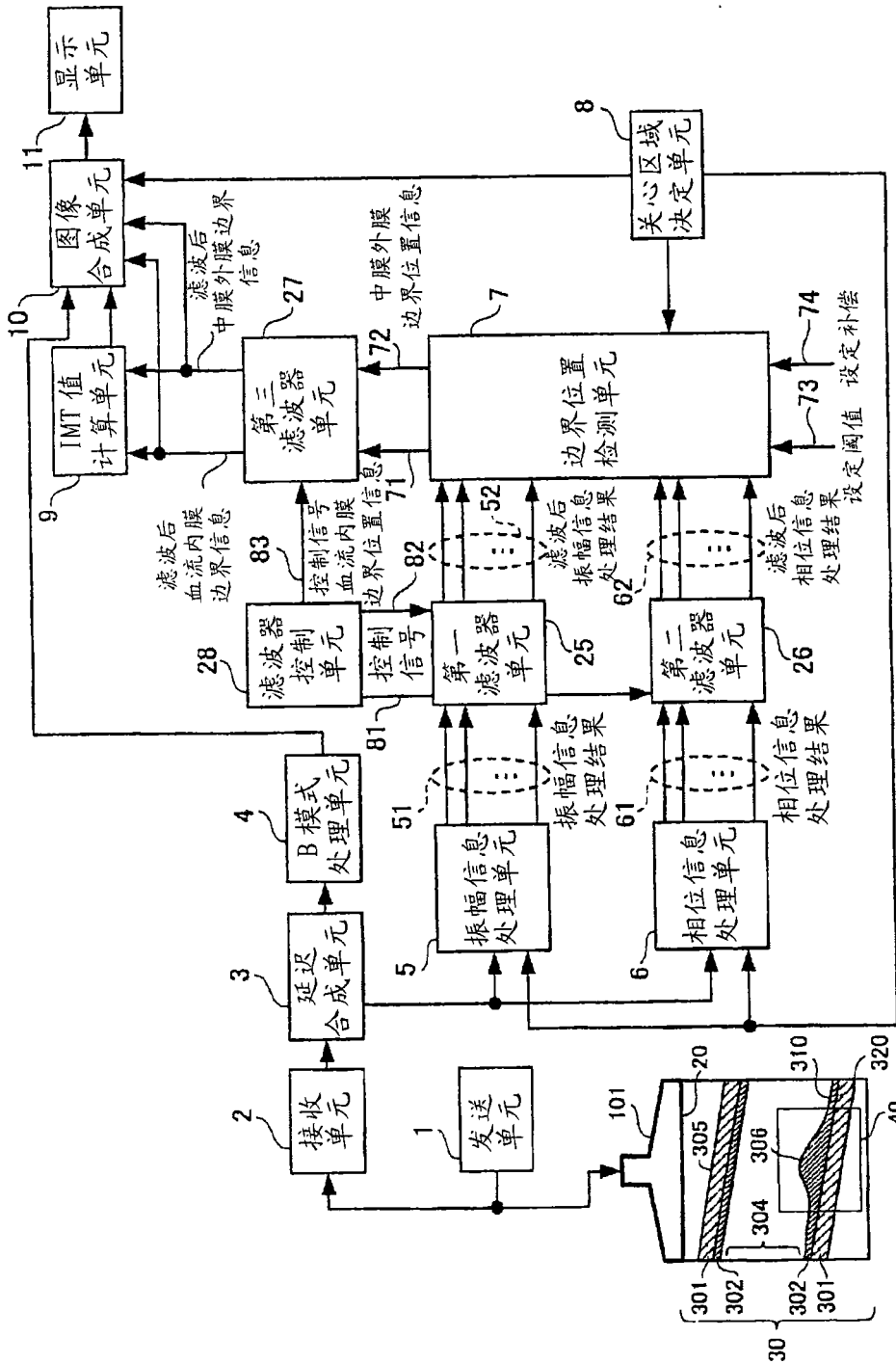


图 4

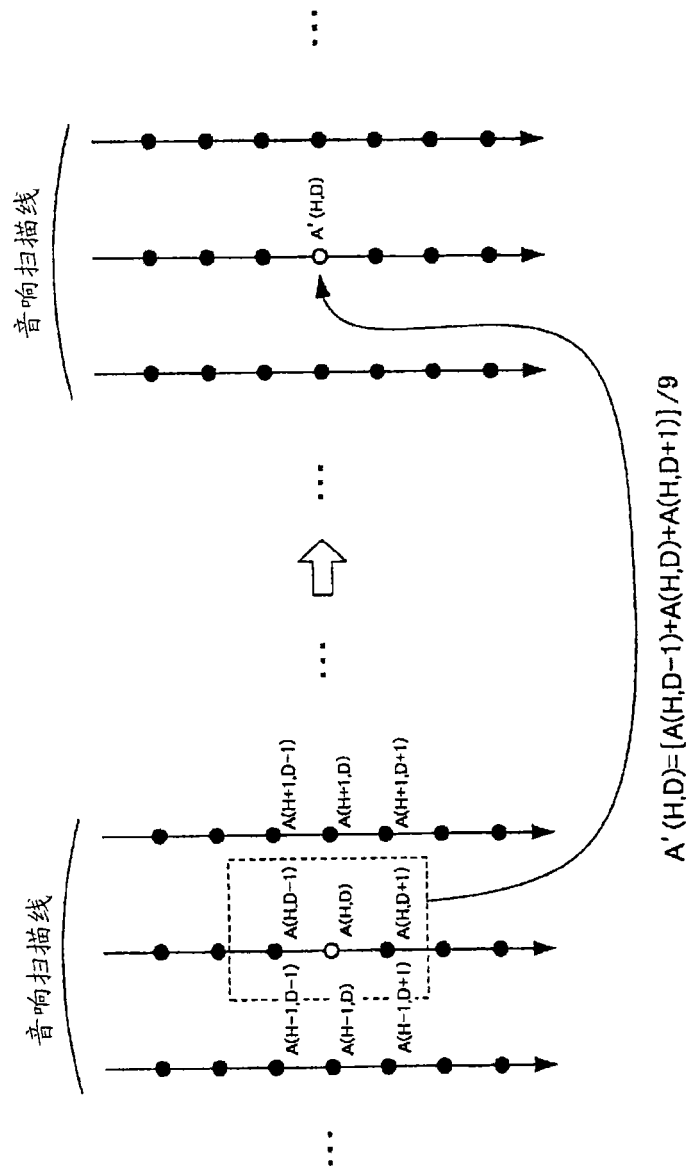


图 5

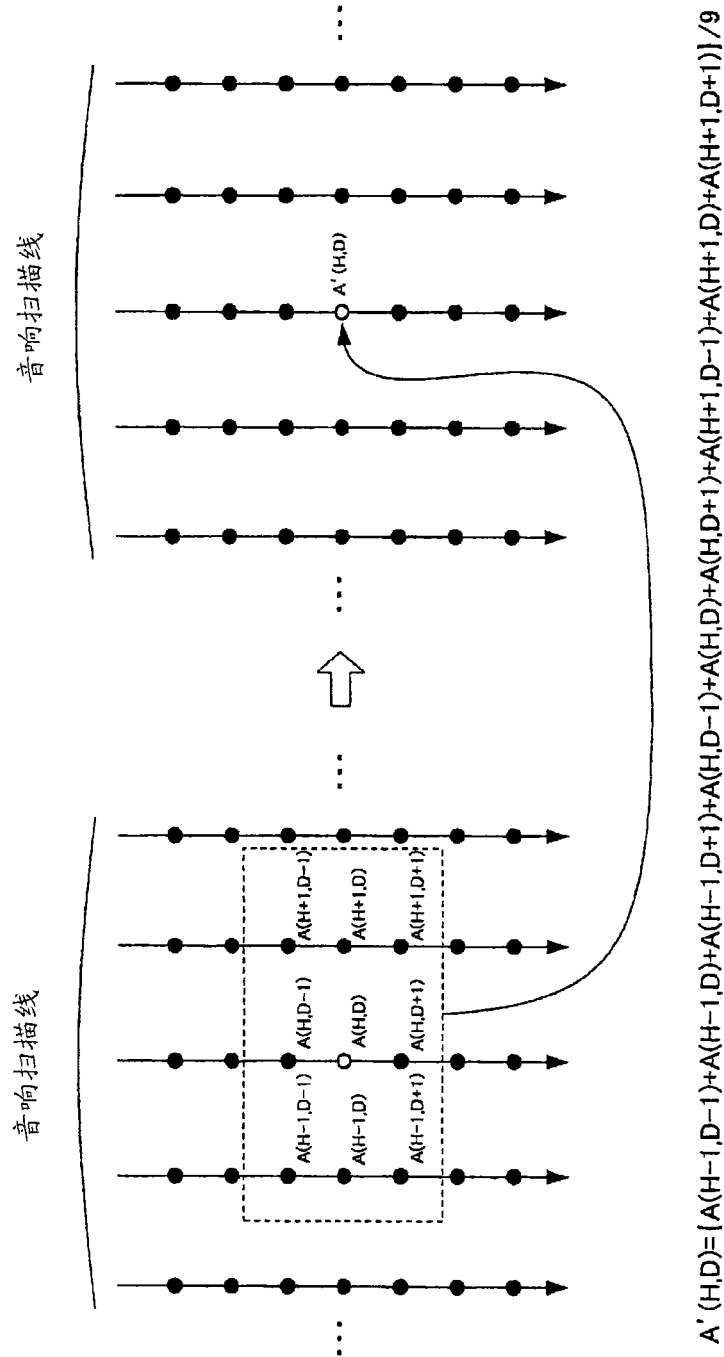
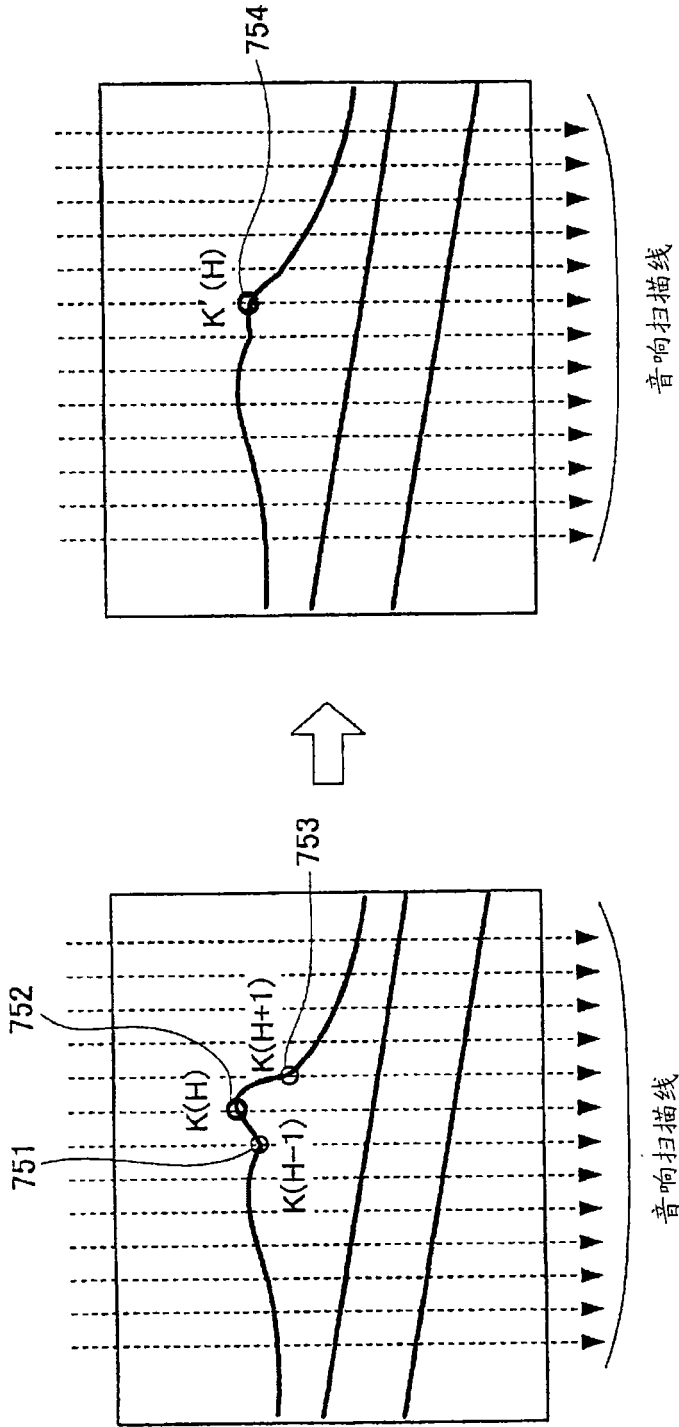


图 6



$$K'(H) = [K(H-1) + K(H) + K(H+1)] / 3$$

图 7

专利名称(译)	超声波诊断装置		
公开(公告)号	CN101431942A	公开(公告)日	2009-05-13
申请号	CN200780015116.0	申请日	2007-03-13
申请(专利权)人(译)	松下电器产业株式会社		
当前申请(专利权)人(译)	松下电器产业株式会社		
[标]发明人	福元刚智 萩原尚 铃木隆夫		
发明人	福元刚智 萩原尚 铃木隆夫		
IPC分类号	A61B8/08		
CPC分类号	G01S7/52036 A61B8/485 A61B5/02007 A61B8/0858 G01S7/52042		
优先权	2006076855 2006-03-20 JP		
其他公开文献	CN101431942B		
外部链接	Espacenet SIPO		

摘要(译)

提供能够通过超声波正确地测量IMT值的超声波诊断装置。该超声波诊断装置包括：发送单元(1)，辐射超声波脉冲；接收单元(2)，接收从受检人体内部反射的超声波回波信号并变换为电信号；振幅信息处理单元(5)，对超声波回波信号的振幅信息进行处理；相位信息处理单元(6)，对超声波回波信号的相位信息进行处理；边界位置检测单元(7)，基于振幅信息处理单元输出的至少一个处理结果和相位信息处理单元输出的至少一个处理结果，决定血流与内膜的边界位置及中膜与外膜的边界位置的分布；以及IMT值计算单元(9)，根据血流与内膜的边界位置及中膜与外膜的边界位置计算血管的IMT值。

