



(12)实用新型专利

(10)授权公告号 CN 208784774 U

(45)授权公告日 2019.04.26

(21)申请号 201721669228.5

(22)申请日 2017.12.04

(66)本国优先权数据

201710864157.2 2017.09.22 CN

(73)专利权人 无锡祥生医疗科技股份有限公司

地址 214028 江苏省无锡市新吴区新区硕放工业园五期51、53号地块长江东路228号

(72)发明人 莫若理 孙艳玲

(74)专利代理机构 无锡市大为专利商标事务所

(普通合伙) 32104

代理人 曹祖良 刘海

(51)Int.Cl.

A61B 8/00(2006.01)

(ESM)同样的发明创造已同日申请发明专利

权利要求书1页 说明书5页 附图9页

(54)实用新型名称

转轴结构及便携式超声装置

(57)摘要

本实用新型涉及一种转轴结构及便携式超声装置,包括超声主机、安装在超声主机上的显示屏和探头模组,超声主机和探头模组通过第一转轴结构和第二转轴结构转动连接;其特征是:所述第二转轴结构包括包括转轴杆B和转轴杆C,转轴杆B具有相对的第一端部和第二端部,转轴杆C具有相对的第三端部和第四端部;所述第二端部与所述第三端部转动连接,第二端部与第三端部连接处设置有限定组件,限定组件包括第一限定部和第二限定部,第一限定部和第二限定部相互配合形成一个或多个限定位置点,以将转轴杆B和转轴杆C限定于所述的限定位置点处。本实用新型保证使用者观察穿刺针及探头的时候,能够观察显示器上的图像。



1. 一种转轴结构,其特征是:包括转轴杆B(007)和转轴杆C(008),转轴杆B(007)具有相对的第一端部(0024)和第二端部(011),转轴杆C(008)具有相对的第三端部(012)和第四端部(013);所述第二端部(011)与所述第三端部(012)转动连接,第二端部(011)与第三端部(012)连接处设置有限定组件,限定组件包括第一限定部和第二限定部,第一限定部和第二限定部相互配合形成一个或多个限定位置点,以将转轴杆B(007)和转轴杆C(008)限定于所述的限定位置点处。

2. 如权利要求1所述的转轴结构,其特征是:所述第一限定部为设置在第二端部(011)端面能够伸缩的限位凸起(0016),第二限定部为设置在第三端部(012)端面的一个或多个限位凹槽(0015);所述限位凹槽(0015)设置在限位凸起(0016)的转动轨迹上,限位凹槽(0015)与限位凸起(0016)相配合以使转轴杆B(007)和转轴杆C(008)转动至限定位置点。

3. 如权利要求2所述的转轴结构,其特征是:在所述第三端部(012)的端面设有轨迹凹槽(0021),轨迹凹槽(0021)与限位凸起(0016)的转动轨迹重合,以使限位凸起(0016)始终在轨迹凹槽(0021)中运动;所述限位凹槽(0015)设置在轨迹凹槽(0021)中。

4. 如权利要求3所述的转轴结构,其特征是:在所述轨迹凹槽(0021)中设置限位块(0022)。

5. 如权利要求2所述的转轴结构,其特征是:所述限位凸起(0016)包括弹性件和凸起(0017),凸起(0017)嵌置于第二端部(011)的端面处,在不受外力的情况下,弹性件作用于凸起(0017)使凸起(0017)凸出于第二端部(011)的端面。

6. 如权利要求1所述的转轴结构,其特征是:在所述转轴杆B(007)和转轴杆C(008)上设置允许数据传输线通过的中空结构。

7. 如权利要求1-6任一项所述的转轴结构,其特征是:在所述第一端部(0024)设有安装基座C(009),第四端部(013)设有安装基座D(0014)。

8. 一种便携式超声装置,包括超声主机(10)、显示屏(20)和探头模组(40),显示屏(20)和探头模组(40)均安装在超声主机(10)上,探头模组(40)的端面不低于超声主机(10)的表面;所述超声主机(10)和探头模组(40)通过第一转轴结构和第二转轴结构实现转动连接;其特征是:所述第二转轴结构采用如权利要求1-7任一项所述的转轴结构,转轴杆B(007)与超声主机(10)连接,转轴杆C(008)与探头模组(40)连接。

9. 如权利要求8所述的便携式超声装置,其特征是:所述第一转轴结构包括转轴套A(002)和转轴杆A(001),转轴套A(002)与超声主机(10)连接,转轴套A(002)具有容置空间(006);转轴杆A(001)与探头模组(40)连接,转轴杆A(001)上具有旋转部(003),旋转部(003)转动设置于容置空间(006)中。

10. 如权利要求9所述的便携式超声装置,其特征是:所述旋转部(003)设置允许数据传输线通过的中空结构。

转轴结构及便携式超声装置

技术领域

[0001] 本实用新型涉及一种转轴结构及便携式超声装置,属于超声成像技术领域。

背景技术

[0002] 随着超声仪器的普及化,超声设备被用于各式各样的被检测环境及不同的医院科室或测试不同的人或动物组织。当在一些特殊场合进行穿刺成像或一些不方便的地方进行超声设备成像的时候,需要便携式超声设备进行成像诊断或治疗。例如医生在进行穿刺时,现有的便携式超声设备显示器与穿刺针分离,需要一只手拿着穿刺针的同时另一只手拿着探头或换能器,眼睛还要去看在另一个方向的显示屏,对医生穿刺造成了很多不便。例如医生调整穿刺针角度或深度等操作的时候,需要不时的抬头或低头去看显示器,影像工作效率。现在很多厂商将上述探头换成无线探头或将显示器做成较小的屏幕放在使用者较近的距离,便于医生操作,但是仍然解决不了使用者眼睛需要观察穿刺针及探头的时候,还要观察显示器上的图像这个问题。

发明内容

[0003] 本实用新型的目的是克服现有技术中存在的不足,提供一种便携式超声装置,将探头模块、超声主机和显示器连接成一相对的整体,保证使用者观察穿刺针及探头的时候,能够观察显示器上的图像。

[0004] 本实用新型还提供一种能够用于上述便携式超声装置的转轴结构,保证超声装置获得较好的探测角度,且便于使用者观察图像。

[0005] 按照本实用新型提供的技术方案,所述转轴结构,包括转轴杆B和转轴杆C,转轴杆B具有相对的第一端部和第二端部,转轴杆C具有相对的第三端部和第四端部;所述第二端部与所述第三端部转动连接,第二端部与第三端部连接处设置有限定组件,限定组件包括第一限定部和第二限定部,第一限定部和第二限定部相互配合形成一个或多个限定位置点,以将转轴杆B和转轴杆C限定于所述的限定位置点处。

[0006] 进一步的,所述第一限定部为设置在第二端部端面能够伸缩的限位凸起,第二限定部为设置在第三端部端面的一个或多个限位凹槽;所述限位凹槽设置在限位凸起的转动轨迹上,限位凹槽与限位凸起相配合以使转轴杆B和转轴杆C转动至限定位置点。

[0007] 进一步的,在所述第三端部的端面设有轨迹凹槽,轨迹凹槽与限位凸起的转动轨迹重合,以使限位凸起始终在轨迹凹槽中运动;所述限位凹槽设置在轨迹凹槽中。

[0008] 进一步的,所述轨迹凹槽为圆弧形,圆心角小于或等于 360° 。

[0009] 进一步的,在所述轨迹凹槽中设置限位块。

[0010] 进一步的,所述限位凸起包括弹性件和凸起,凸起嵌置于第二端部的端面处,在不受外力的情况下,弹性件作用于凸起使凸起凸出于第二端部的端面。

[0011] 进一步的,在所述转轴杆B和转轴杆C上设置允许数据传输线通过的中空结构。

[0012] 进一步的,在所述第二端部和第三端部的连接处设置转轴套B。

[0013] 进一步的,在所述第一端部设有安装基座C,第四端部设有安装基座D。

[0014] 所述便携式超声装置,包括超声主机、显示屏和探头模组,显示屏和探头模组均安装在超声主机上,探头模组的端面不低于超声主机的表面;所述超声主机和探头模组通过第一转轴结构和第二转轴结构实现转动连接;其特征是:所述第二转轴结构采用上述的转轴结构,转轴杆B与超声主机连接,转轴杆C与探头模组连接。

[0015] 进一步的,所述第一转轴结构包括转轴套A和转轴杆A,转轴套A与超声主机连接,转轴套A具有容置空间;转轴杆A与探头模组连接,转轴杆A上具有旋转部,旋转部转动设置于容置空间中。

[0016] 进一步的,所述旋转部设置允许数据传输线通过的中空结构。

[0017] 本实用新型所述便携式超声装置,将探头模块、超声主机和显示器连接成一相对的整体,解决使用者眼睛需要观察穿刺针及探头的同时,还要观察显示器图像的问题。

[0018] 本实用新型采用新型的转轴结构,保证超声装置获得较好的探测角度。

附图说明

[0019] 图1为本实用新型所述便携式超声装置的结构示意图;

[0020] 图2为本实用新型所述便携式超声装置(包括旋转模块)的结构示意图;

[0021] 图3为所述第一转轴结构的示意图;

[0022] 图4为所述第二转轴结构的主视图;

[0023] 图5为所述转轴杆B的第二端部的示意图;

[0024] 图6为所述转轴杆C的第三端部第一种实施例的示意图;

[0025] 图7为所述限位凸起的示意图;

[0026] 图8为所述转轴杆C的第三端部第二种实施例的示意图;

[0027] 图9为所述转轴杆C的第三端部第三种实施例的示意图;

[0028] 图10为所述转轴杆C的第三端部第四种实施例的示意图;

[0029] 图11为旋转模块与探头模组和超声主机的连接示意图;

[0030] 图12为本实用新型所述便携式超声装置(去除旋转模块)的示意图;

[0031] 图13为本实用新型便携式超声装置(探头更换成线阵探头)的结构示意图;

[0032] 图14为本实用新型便携式超声装置(探头更换成凸阵探头)的结构示意图;

[0033] 图15为探头可更换的旋转模块的结构示意图;

[0034] 图16为本实用新型便携式超声装置具有两个探头模组的结构示意图。

[0035] 附图标记说明:100-便携式超声装置、10-超声主机、11-暂停键、12-功能自定义键、13-锁定键、14-空腔、20-显示屏、30-旋转模块、31-第一转轴结构、32-第二转轴结构、40-探头模组、40a-第一探头模组、40b-第二探头模组、41-探头插孔、42-探头插头、43-探头、44-磁环、001-转轴杆A、002-转轴套A、003-旋转部、004-安装基座A、005-安装基座B、006-容置空间、007-转轴杆B、008-转轴杆C、009-安装基座C、010-转轴套B、011-第二端部、012-第三端部、013-第四端部、0014-安装基座D、0015-限位凹槽、0016-限位凸起、0017-凸起、0018-弹簧盖板、0020-弹簧、0021-轨迹凹槽、0022-限位块、0024-第一端部。

具体实施方式

[0036] 下面结合具体附图对本实用新型作进一步说明。

[0037] 如图1所示,本实用新型所述便携式超声装置100主要包括超声主机10、显示屏20和探头模组40,显示屏20安装在超声主机10的前表面,显示屏20的尺寸可以根据需求进行改变,本实用新型使用10英寸以下的尺寸,即显示屏20对角线尺寸小于等于10英寸,例如可使5.88英寸、5.7英寸、5.1英寸、4.9英寸等不同尺寸的显示屏。本实用新型的显示屏20可以是触摸屏,也可以是非触摸屏。超声主机10上围绕显示屏20的四周即超声主机10的上端、下端、左端、右端四个周面或超声主机10的背部设有一空腔14,探头模组40安装在空腔14内(图1中示出了探头模组40安装于超声主机10的下端,探头模组40也可以安装于超声主机10的背面),探头模组40的端面高于空腔14的外端面或与空腔14的外端面平齐,便于探头模组40的端面与人体接触进行超声检查。所述探头模组40与超声主机10连接,通过上述的结构使用者眼睛观察探头的同时,就可以看到显示屏20上的图像。当然,探头模组40可以安装在超声主机10的一端部,不安装在超声主机10的空腔14内,此种情况下超声主机10也不需要设置空腔14。

[0038] 为了进一步的更加便捷的观察到显示屏20上的图像,本实用新型所述便携式超声装置100还可以包括旋转模块30,探头模组40与旋转模块30一体成型或固定连接;如图2所示,所述旋转模块30包括转轴组件,转轴组件与超声主机10转动连接,此时探头模组40通过旋转模块30相对于超声主机10进行相对旋转。

[0039] 所述转轴组件包括第一转轴结构31和第二转轴结构32,第一转轴结构31和第二转轴结构32独立设置在旋转模块30与超声主机10连接的两端。

[0040] 如图3所示,所述第一转轴结构31包括转轴套A002和转轴杆A001。转轴套A002具有一容置空间006,以作旋转基础。转轴杆A001具有相对的两端,一端设有安装基座A004,另一端设有旋转部003。所述旋转部003设有中空结构(沿转轴杆A001的轴向设置),以使得从超声主机10引出的数据传输线通过中空结构布置到旋转模块30。中空结构不限于图中的圆柱形,可以设置为任意形状。所述安装基座A004设有多个安装孔,以作与旋转模块30的安装基础。所述旋转部003嵌套在所述容置空间600处,以使转轴杆A001与所述转轴套A002在受到外力作用时可以发生相对转动。所述转轴套A001的侧边设有安装基座B005,所述安装基座B005设有多个安装孔,用作与所述超声主机10的固定连接的安装基础(超声主机10在与安装基座B005固定的部位设有与安装孔相匹配的螺栓孔),当然还可以其他固定的方式进行固定,例如插孔的方式进行固定。

[0041] 如图4所示,所述第二转轴结构32包括转轴杆B007、转轴杆C008和转轴套B010,转轴杆B007具有相对的第一端部0024和第二端部011,所述转轴杆C008具有第三端部012和第四端部013。所述第二端部011与第三端部012通过转轴套B010连接,以使转轴杆B007与转轴杆C008在受到外部力量的作用下发生转动,即旋转模块30在受到外力的作用下可以发生转动。在所述转轴杆B007和转轴杆C008上也可以设置中空结构(沿大致的轴向设置),使从超声主机10引出的数据传输线通过第二转轴结构32上的中空结构布置到旋转模块30。可以理解的是,本实用新型也可以用第二转轴结构32替换第一转轴结构31,即旋转模块30与超声主机10连接的两端都采用第二转轴结构32。在所述转轴杆B007和转轴杆C008上设置的中空结构内也可以设置扭簧,以使得所述转轴杆B007和转轴杆C008相对转动时有明显的阻尼

感,增强用户使用的体验。

[0042] 所述第一端部0024设有安装基座C009,安装基座C009上也设有多个安装孔。所述第二端部011的端面处设有限位凸起0016,限位凸起0016可以伸缩。

[0043] 所述第三端部012的端面设有与限位凸起0016相匹配的多个限位凹槽0015。限位凹槽0015设置在限位凸起0016的转动轨迹上,旋转模块30在受到外力的作用下发生转动,限位凸起0016随着转轴杆B007运动,当限位凸起0016运动到限位凹槽0015中时,操作人员必须施加大的外力才会时限位凸起0016从限位凹槽0015中转出。需要理解的是,限位凹槽0015不是随便设置在限位凸起0016的运动轨迹上,而是根据多次试验验证得出的位置点,限位凹槽0015的设置点还使得旋转模块30上的探头模组40处于比较好的探测角度。所述第四端部013设有安装基座D0014,所述安装基座D0014处设有多个安装孔,用作安装基础。

[0044] 在上述实施例中,如图7所示,限位凸起0016包括弹簧0020、弹簧盖板0018和凸起0017,限位凸起0016嵌置在第二端部011的端面处,限位凸起16在正常不受外力的作用下,只有凸起0017凸出于第二端部011的端面处。

[0045] 在一实施例中,如图8所示,限位凹槽0015设置在轨迹凹槽0021中,估计轨迹凹槽0021与限位凸起0016的运动轨迹重合,以使得限位凸起0016始终在轨迹凹槽0021中运动。

[0046] 轨迹凹槽0021可以根据用户需求设计,以使旋转模块30只能在一定的角度范围内进行运动,如图9所示,轨迹凹槽0021设置半圆弧形,使旋转模块30只能在 180° 范围内运动。

[0047] 在一实施例中,如图10所示,通过在轨迹凹槽0021中设置限位块0022,以使得限位凸起0016只能在一定的角度范围内运动。

[0048] 所述探头模组40在超声成像过程中发射与接收超声信号,且将超声信号传输给超声主机10;超声主机10将得到的超声信息进行各种处理,得到超声图像和各种参数信息;超声主机10将处理得到的超声图像及各种参数信息传输至显示屏20。

[0049] 在本实用新型一个具体实施例中,探头模组40可通过转轴组件的空腔使用线传输的方式与超声主机10连接,将探头模组40得到的信息通过线传输至超声主机10。超声主机10包括有超声板模块、图像处理模块、电池模块、WiFi模块、内存模块等。超声板模块将探头模组40传输的信息进行超声信号处理,图像处理模块将超声板模块处理得到的信息进行处理,得到超声图像,并传输至显示屏20上。在本实用新型另一个具体实施例中,探头模组40可以通过wifi传输方式与超声主机10连接,将接收的超声信号以wifi形式传输至超声主机10。超声主机10内的wifi模块可以接受探头模组40的Wifi传输来的超声信号,也可以将图像处理模块处理后得到的超声图像以wifi的形式传输至其他显示器,供多个使用者进行观察。

[0050] 如图1、图2所示的便携式超声装置100中,探头模组40与旋转模块30固定连接或一体成型,且旋转模块30与超声主机10转动连接,即探头模组40不可拆卸,在一些情况下,使用者需要更换不同频率种类的探头时,就只能更换一台其他探头种类的此类便携式超声装置,会造成一些浪费。如图13、图14、图15所示,本实用新型提供了一种探头模组40可更换的设计,探头模组40包括探头43和设置在探头43上的探头插头42,旋转模块30上设有探头插孔41,探头43通过与探头插孔41尺寸对应的探头插头42与旋转模块30可拆卸式连接。当使用者需要更换探头时,可以将探头43从旋转模块30上的探头插孔41中拔出,更换不同种类的探头即可。例如图13为一种线阵探头,图14为一种凸阵探头,当然还可以是其他种类的探

头。

[0051] 在使用可更换探头的设计时,由于探头43通过探头插孔41、探头插头42与旋转模块30进行连接,可能存在连接松动,此时可以加固结构。例如在探头插孔41的四周设置磁环44(如图15所示),当然磁环44也可以是其他形状的磁性件比如,磁条、磁块等。探头插头42的四周也设置有与磁环44对应的相反磁性的、相应结构的磁性件,当探头插孔41与探头插头42连接后,磁环44与对应的磁性件进一步磁性连接,提高结构的稳定性。当然磁环44可以更换成导向插孔等机械结构,如在探头43上设置有导向插头,在旋转模块30上设置与导向插头对应的导向插孔,当探头插孔41与探头插头42连接后,导向插孔与导向插头也相互连接,导向插孔内可以设置卡扣件,探头插孔41和探头插头42连接后,通过卡扣件进行固定,进一步提高探头插孔41、探头插头42连接稳定性。

[0052] 如图16所示,本实用新型可以在超声主机10上避开显示屏20的安装面设置至少两个探头模组,即第一探头模组40a和第二探头模组40b,此时使用者根据需要,可以选择不同种类的探头模组。

[0053] 如图1所示,在超声主机10上设有锁定键13、功能自定义键12和暂停键11。由于使用者在使用本实用新型所述的便携式超声装置100时,需要手握住便携式超声装置100,配合穿刺针进行检查。手握住便携式超声装置100时,难免手指会接触到显示屏20,当显示屏20为触摸屏时,可能会修改扫查时的设置参数或误操作,所以需要有一个锁定屏幕的锁定键13,例如图1的物理锁定键13,当按下或滑动锁定键13时,使用人员接触到显示屏20,不会对显示屏20上的各个功能区域和图像进行操作或修改,当然也可以将物理锁定键13设置成一个软按键在显示屏20上,此时软件键形式的锁定键,可以根据使用者的操作习惯设置在显示屏20的自定义位置。使用者可以通过暂停键11,以单手操作的形式进行暂停当前超声扫描,画面停止在使用者感兴趣的图像上。使用者可以通过功能自定义键12进行超声扫描的各种参数调整设置,例如增益、深度、时间、灰度等。

[0054] 以上实施例中,探头模块40与超声主机10连接,相对于现有技术的超声主机与探头模块40进行有线或无线连接即较远距离的连接,本实用新型的探头模块40、超声主机10、显示屏20连接成一个相对的整体,使用者可以一只手进行操作。

[0055] 以上只是本实用新型特定实施例的描述,应当理解成在本领域的技术人员不脱离本实用新型的真实精神和范围下,通过各种简单变化和等同物进行取代修改,达到本实用新型所述目的,这样的修改都被所附权利要求的范围内。

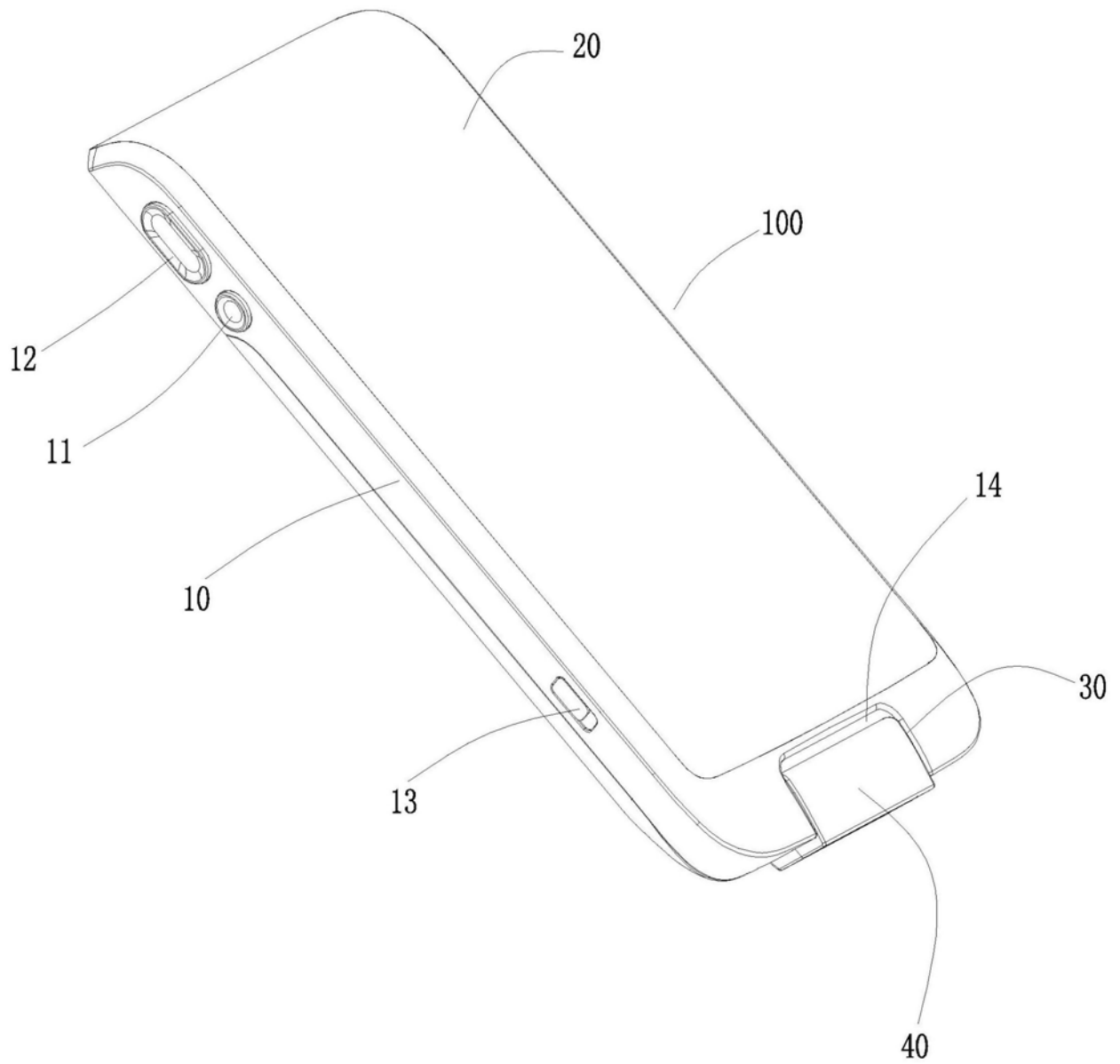


图1

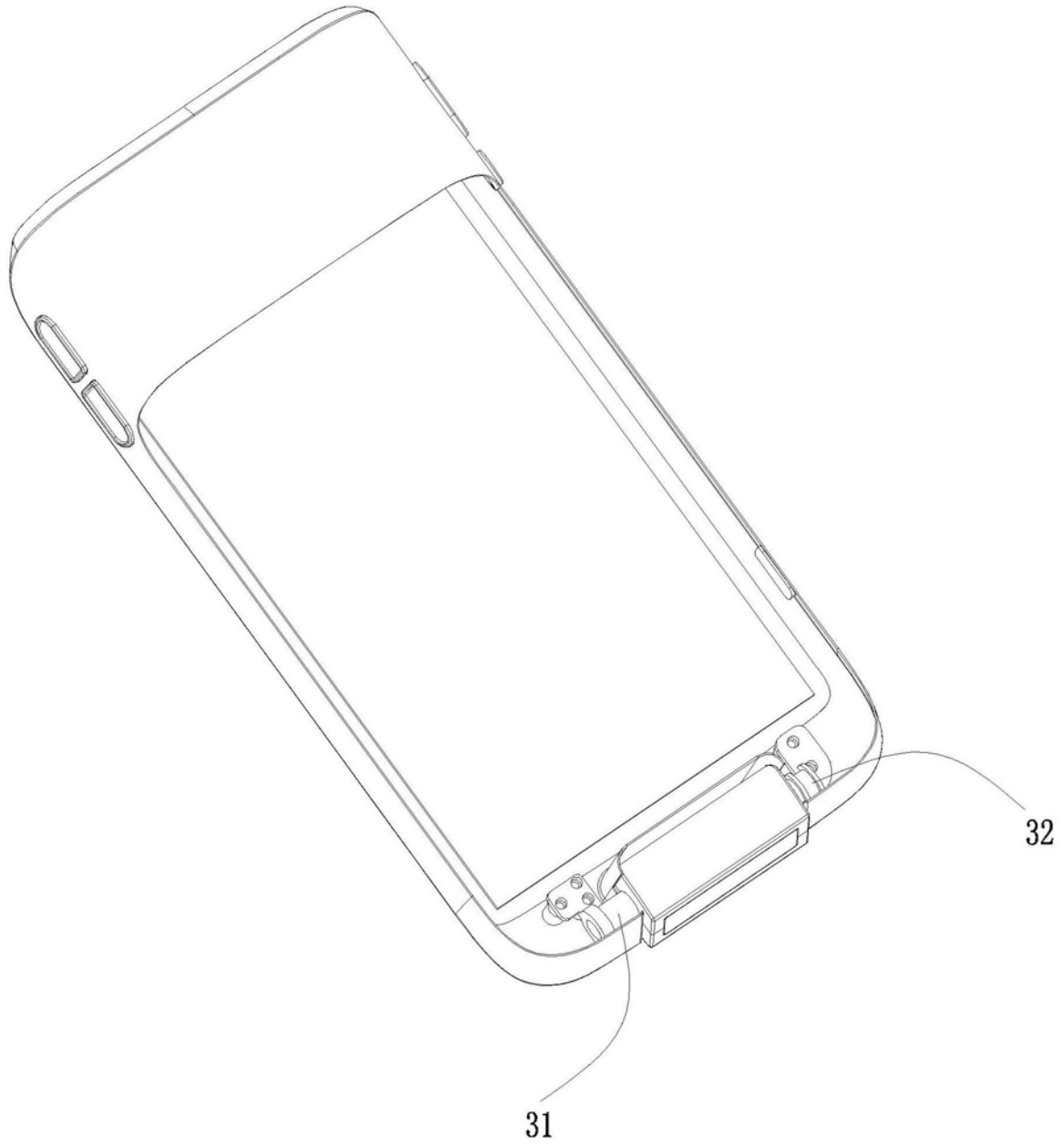


图2

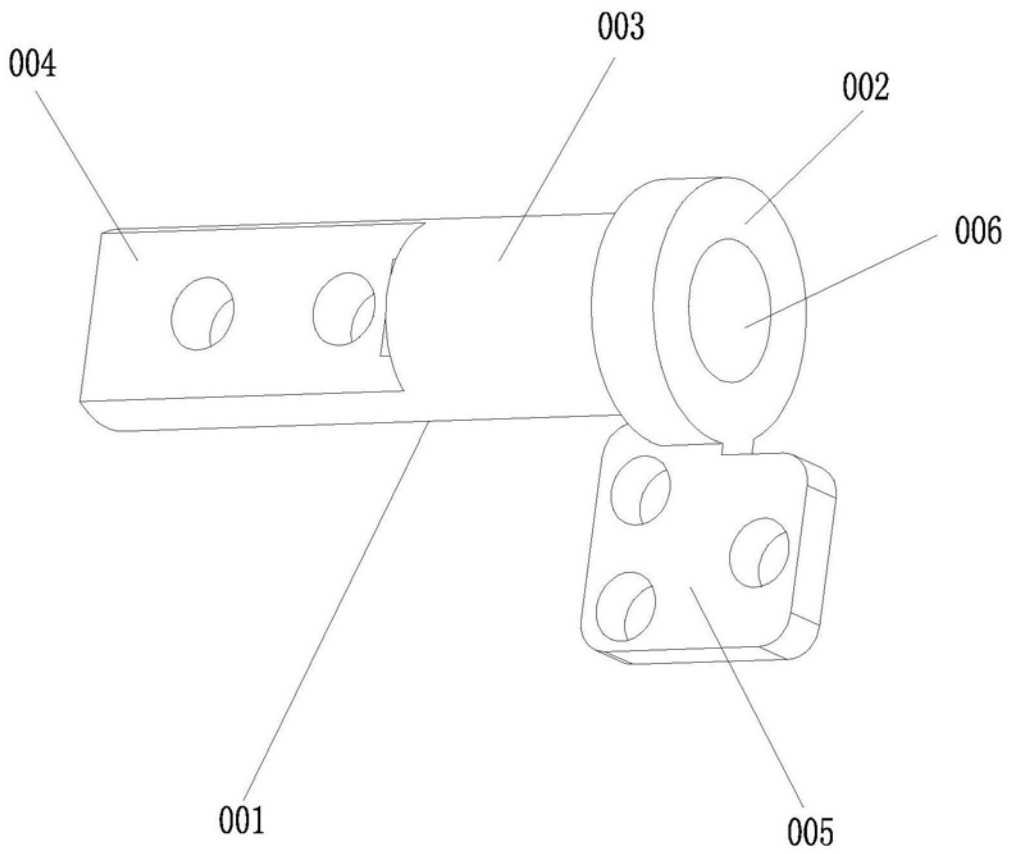


图3

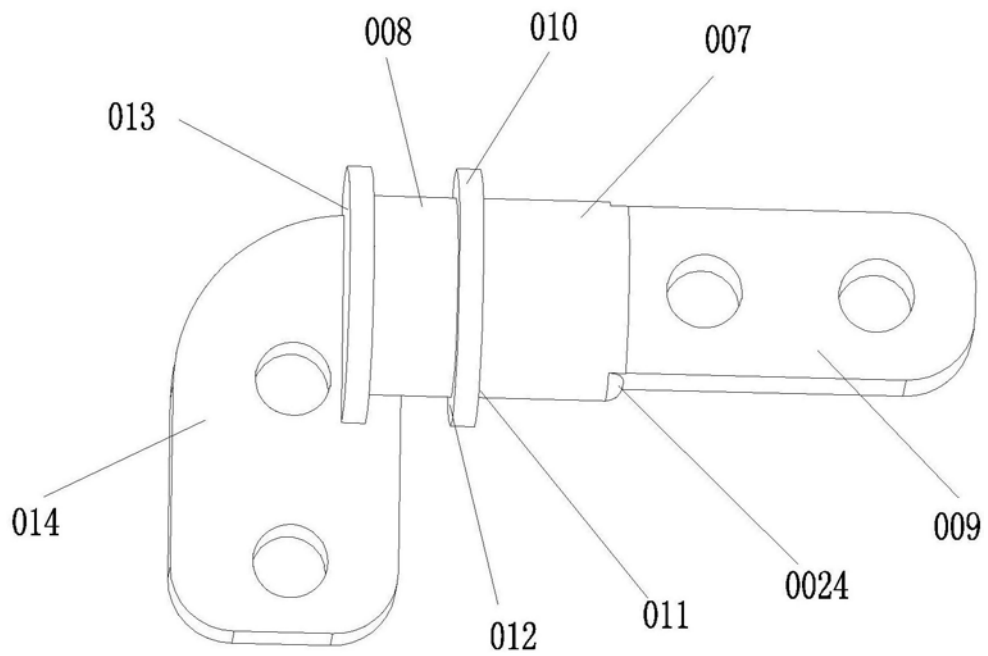


图4

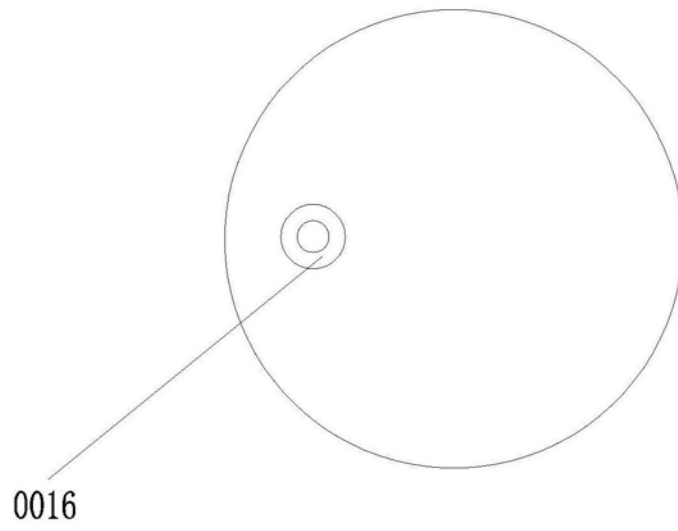


图5

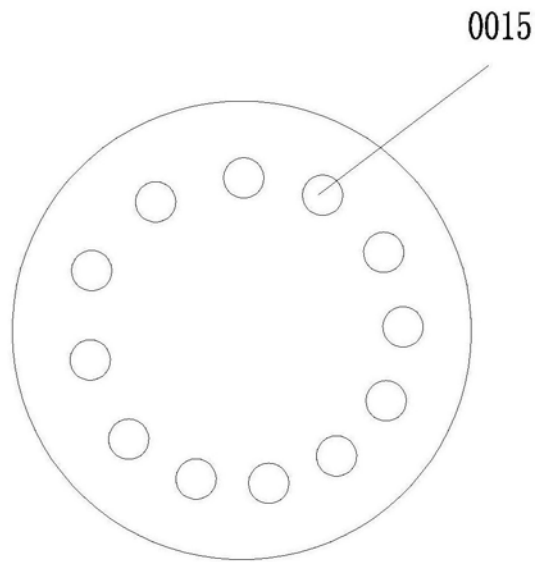


图6

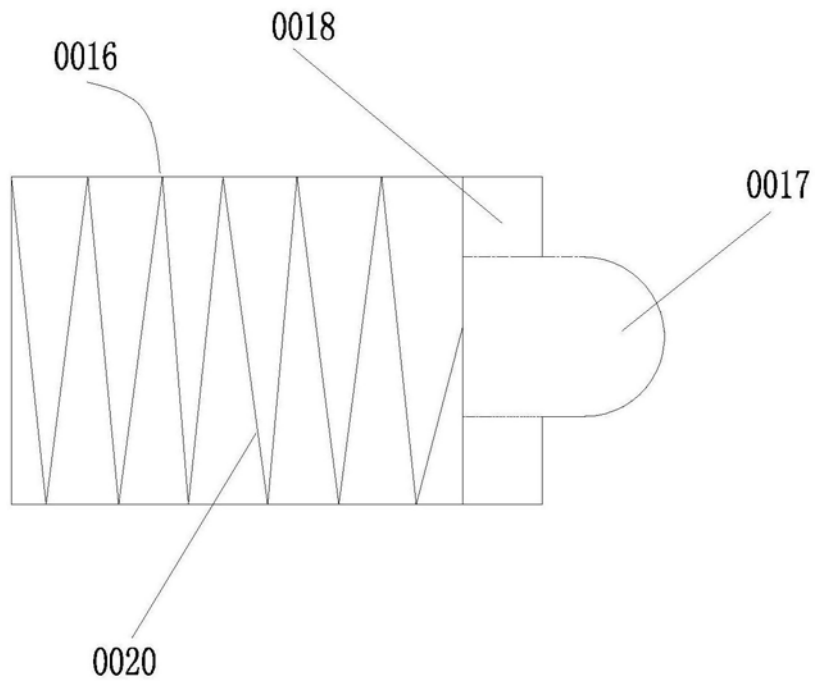


图7

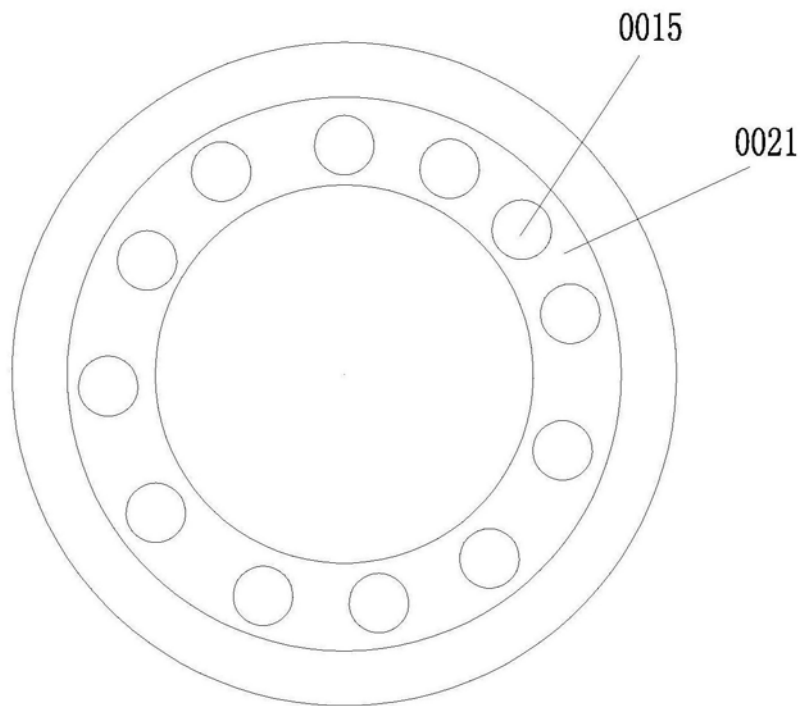


图8

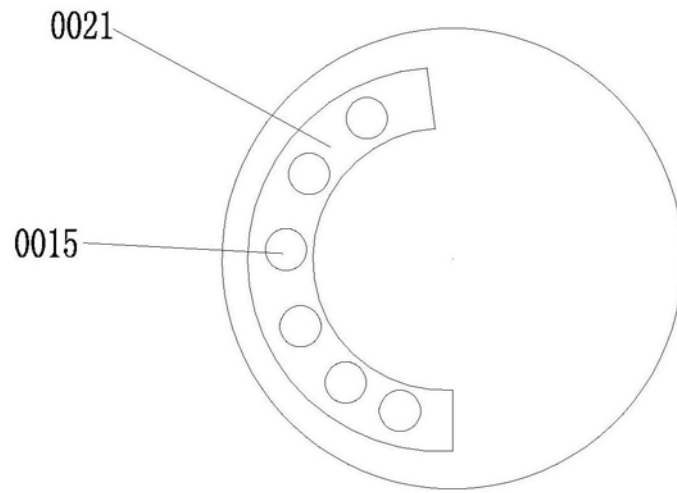


图9

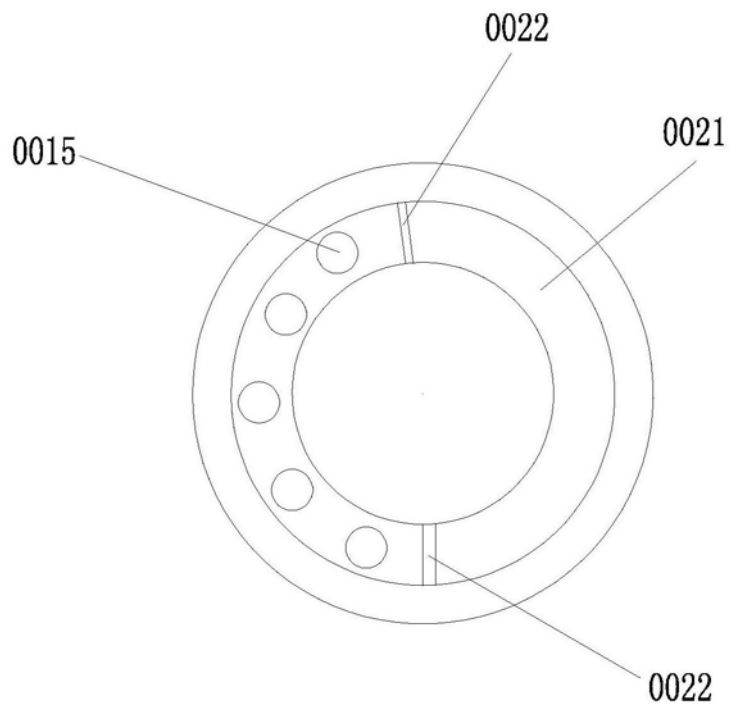


图10



图11

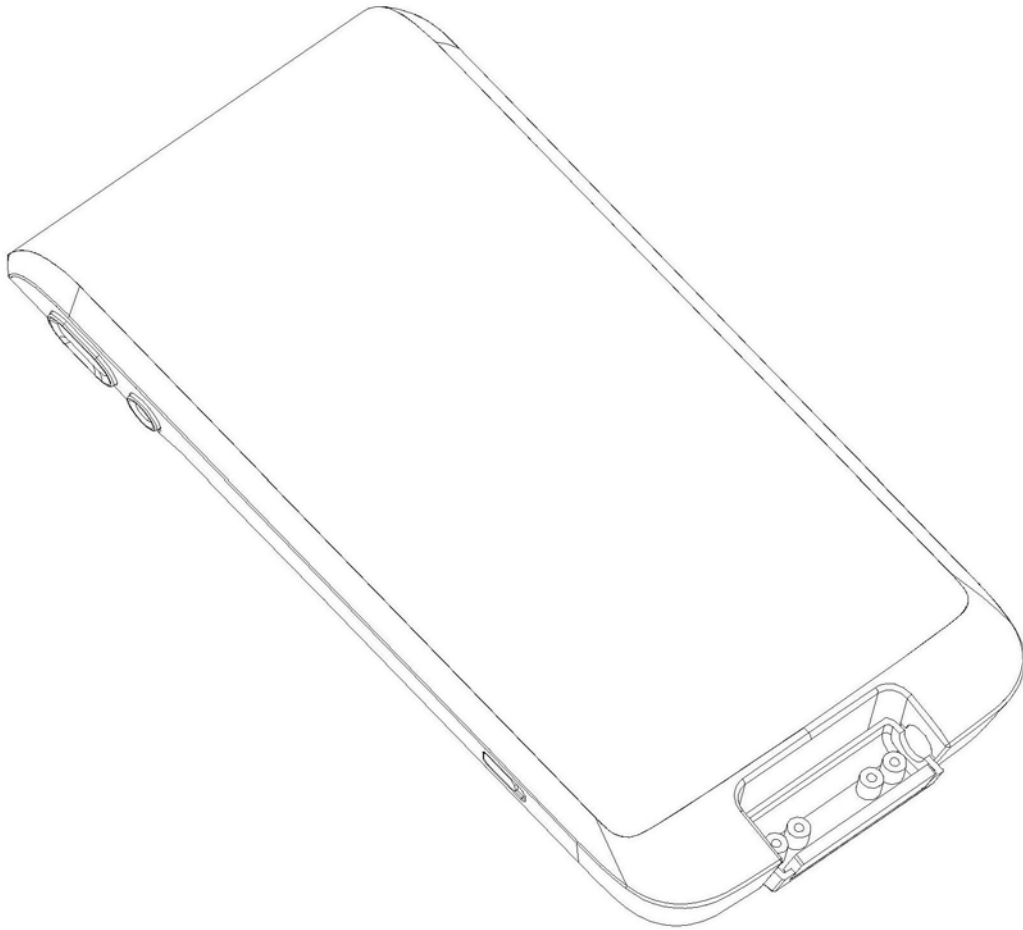


图12

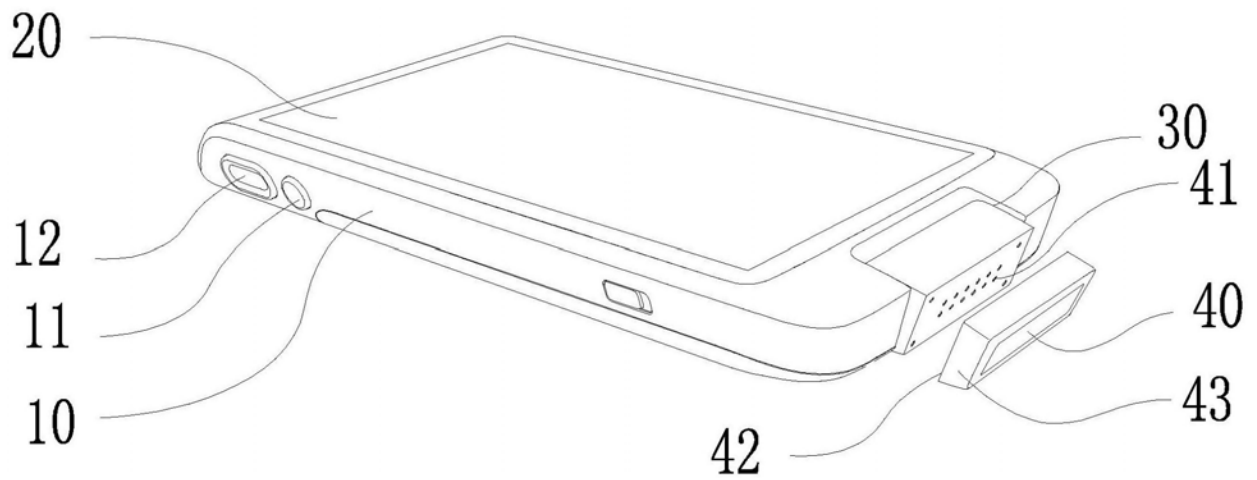


图13

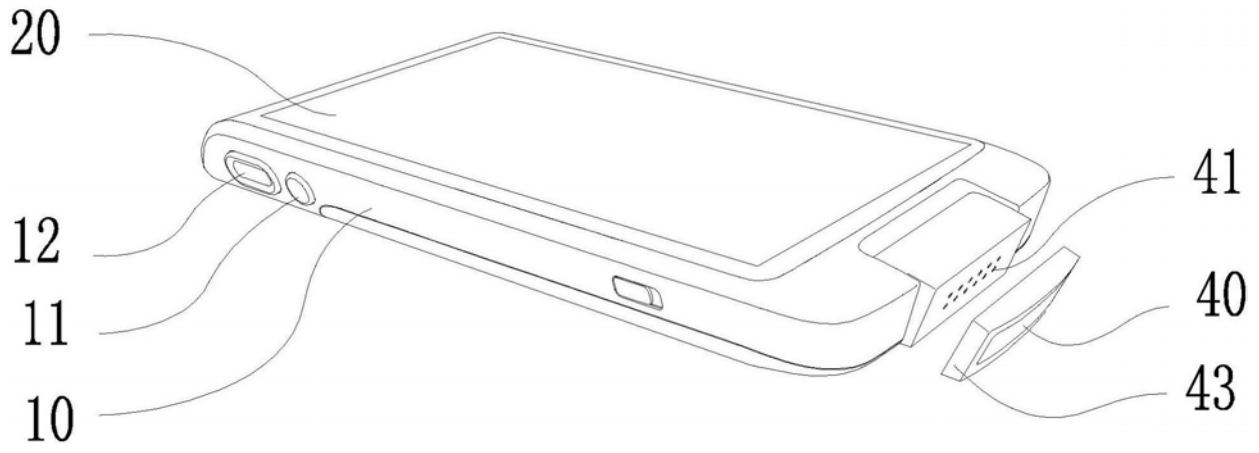


图14

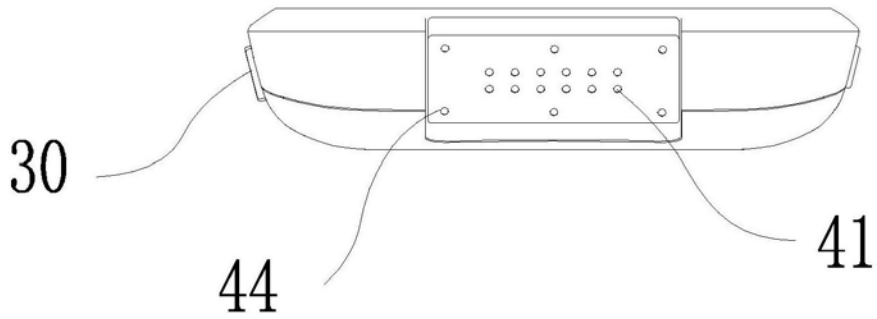


图15

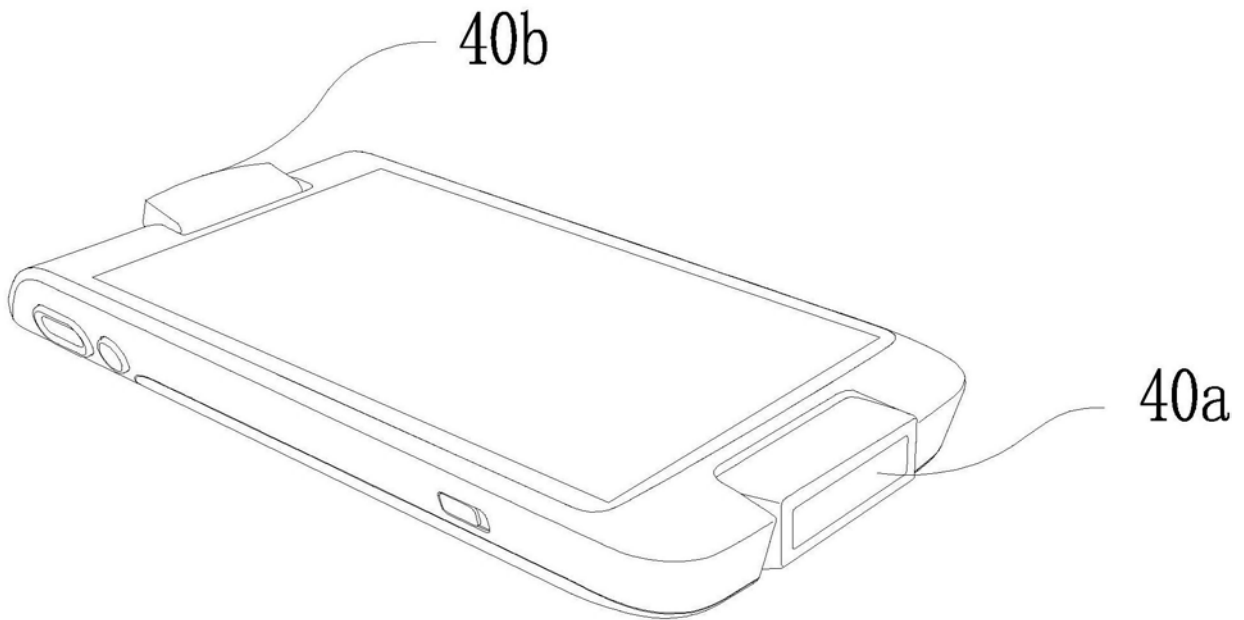
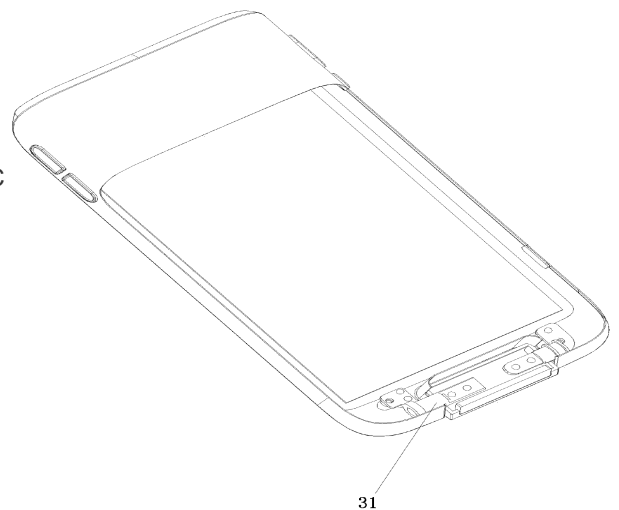


图16

专利名称(译)	转轴结构及便携式超声装置		
公开(公告)号	CN208784774U	公开(公告)日	2019-04-26
申请号	CN201721669228.5	申请日	2017-12-04
[标]发明人	莫若理 孙艳玲		
发明人	莫若理 孙艳玲		
IPC分类号	A61B8/00		
CPC分类号	A61B8/4427		
代理人(译)	刘海		
优先权	201710864157.2 2017-09-22 CN		
外部链接	Espacenet SIPO		

摘要(译)

本实用新型涉及一种转轴结构及便携式超声装置，包括超声主机、安装在超声主机上的显示屏和探头模组，超声主机和探头模组通过第一转轴结构和第二转轴结构转动连接；其特征是：所述第二转轴结构包括包括转轴杆B和转轴杆C，转轴杆B具有相对的第一端部和第二端部，转轴杆C具有相对的第三端部和第四端部；所述第二端部与所述第三端部转动连接，第二端部与第三端部连接处设置有限定组件，限定组件包括第一限定部和第二限定部，第一限定部和第二限定部相互配合形成一个或多个限定位置点，以将转轴杆B和转轴杆C限定于所述的限定位置点处。本实用新型保证使用者观察穿刺针及探头的时候，能够观察显示器上的图像。



31