

[19] 中华人民共和国国家知识产权局

[51] Int. Cl.
A61B 8/00 (2006.01)
A61B 8/06 (2006.01)



[12] 发明专利申请公布说明书

[21] 申请号 200580004169.3

[43] 公开日 2007年2月21日

[11] 公开号 CN 1917814A

[22] 申请日 2005.1.31
 [21] 申请号 200580004169.3
 [30] 优先权
 [32] 2004. 2. 5 [33] US [31] 60/542,259
 [86] 国际申请 PCT/IB2005/050404 2005.1.31
 [87] 国际公布 WO2005/074805 英 2005.8.18
 [85] 进入国家阶段日期 2006.8.4
 [71] 申请人 皇家飞利浦电子股份有限公司
 地址 荷兰艾恩德霍芬
 [72] 发明人 M·布鲁斯 J·E·鲍威尔斯
 D·霍普-辛普森 M·阿弗基欧

[74] 专利代理机构 中国专利代理(香港)有限公司
 代理人 张雪梅 王忠忠

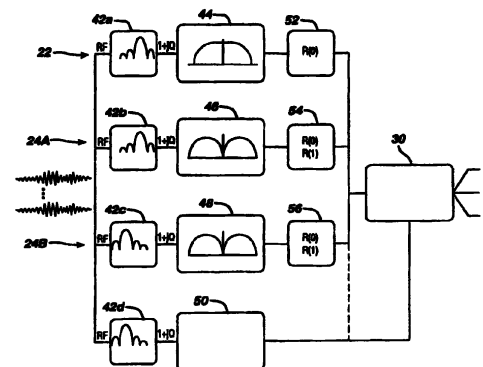
权利要求书 3 页 说明书 8 页 附图 4 页

[54] 发明名称

使用谐波造影剂的灌注和血流超声成像

[57] 摘要

一种超声诊断成像方法和系统，通过利用线性和非线性两种成像技术产生描述组织灌注和较大脉管中血流速度两者的诊断造影图像。来自不同调制发射脉冲的回波序列被接收并以不同的方式处理，以检测来自微泡灌注的组织 and 较大脉管中多普勒血流的非线性信号。多普勒血流信号可以是线性或非线性或两者的混和。决定电路分类检测到的信号，以在灌注和/或血流和/或组织图像中显示像素。分开的灌注和血流图像可以同时被显示，或灌注和流动两者的一幅图像被显示。



1. 一种超声成像身体感兴趣区域中的血液灌注和血流的方法，包括：

采集来自已经注入超声造影剂的身体的超声回波信号序列；

处理所述回波信号以检测不存在微泡时的组织结构；

以第一方式处理多个回波信号，以检测从灌注了造影剂的组织微脉管系统返回的回波信号；

以第二方式处理多个回波信号，以检测从较大脉管中包含造影剂的血流返回的回波；

利用以第一方式处理的回波信号，形成描绘灌注的图像的一部分；

利用以第二方式处理的回波信号，形成描绘较大脉管中血流的图像的一部分；以及

显示既描绘对比增强的灌注又描绘对比增强的血流的超声图像。

2. 根据权利要求1的方法，其中显示进一步包括描绘组织中微泡的存在和位置以及血流中微泡的速度。

3. 根据权利要求1的方法，进一步包括基于血流速度估计值，确定回波信号将形成的图像部分。

4. 根据权利要求3的方法，其中所述确定进一步包括基于血流变化估计值，确定回波信号将形成的图像部分。

5. 根据权利要求1的方法，其中以第一和第二方式处理多个回波信号包括以第一和第二方式处理回波信号的同信号群。

6. 根据权利要求1的方法，其中采集超声回波信号的序列进一步包括随着时间，采集来自体内多个不同位置中的每一个的回波信号群。

7. 根据权利要求1的方法，其中以第一方式处理多个回波信号包括检测回波信号的幅度或功率；并且

其中以第二方式处理多个回波信号包括多普勒处理所述多个回波信号。

8. 根据权利要求7的方法，其中以第一方式和第二方式两者处理多个回波信号都包括用脉冲反相技术检测回波信号的非线性成分。

9. 根据权利要求1的方法，其中利用以第一方式处理的回波信号

进一步包括形成灌注图像；并且

其中利用以第二方式处理的回波信号进一步包括形成血流图像；
并且

其中显示超声图像进一步包括显示被血流图像覆盖的灌注图像。

10. 根据权利要求 1 的方法，进一步包括在多个不同波束方向中的每一个上发射多个不同调制的发射脉冲；

其中以第一方式和第二方式两者处理多个回波信号都包括通过脉冲反相技术检测回波信号的谐波成分。

11. 一种用于成像注入了造影剂的体内的灌注和血流两者的超声诊断成像系统，包括：

超声换能器阵列，用于在多个不同波束方向中的每一个上发射多个脉冲，并响应于所述脉冲接收回波；

波束形成器，耦合到所述换能器阵列；

第一处理器，耦合到所述波束形成器，并响应于多个回波信号来检测从被灌注的组织返回的回波；

第二处理器，耦合到所述波束形成器，并响应于回波信号的信号群来检测从较大脉管中包含造影剂的血流返回的回波；

决定处理器，耦合到第一和第二处理器，用于基于速度确认将显示的信号；

图像存储器，其响应于决定回路，用于利用由第一和第二处理器产生的信号形成灌注图像部分和血流图像部分；和

显示器，耦合到图像存储器，在共同的图像中显示描绘造影剂灌注的组织 and 较大脉管中血流的超声图像。

12. 根据权利要求 11 的超声诊断成像系统，其中第二处理器包括多普勒处理非线性回波信号群的第一信号通道和多普勒处理基波频率回波信号群的第二信号通道，

其中显示器显示近场中经非线性多普勒处理的血流和远场中经基波频率多普勒处理的血流的图像。

13. 根据权利要求 11 的超声诊断成像系统，进一步包括发射器，其耦合到换能器阵列，用于在多个不同波束方向中的每一个上发射多个不同调制的波束。

14. 根据权利要求 13 的超声诊断成像系统，其中第一和第二处理

器中的每一个处理通过脉冲反相技术分离的谐波信号。

15. 根据权利要求 11 的超声诊断成像系统，其中决定处理器用于基于速度变化确认将显示的信号。

16. 根据权利要求 15 的超声诊断成像系统，进一步包括响应于由第一和第二处理器处理的回波信号并耦合到决定处理器的速度变化估计器。

17. 根据权利要求 11 的超声诊断成像系统，其中图像存储器包括用于存储灌注图像的第一图像缓冲器和用于存储血流图像的第二图像缓冲器。

18. 根据权利要求 11 的超声诊断成像系统，进一步包括组织信号处理器，其用于检测不存在微泡时来自组织的回波。

19. 根据权利要求 18 的超声诊断成像系统，其中显示器用于选择性地显示图像，该图像小于组织图像成分、灌注图像成分和血流图像成分的组合的全部。

20. 根据权利要求 19 的超声诊断成像系统，进一步包括用于将所述图像成分中的一个的不透明性调整为半透明的装置，由此可以穿过该半透明图像成分观察被模糊的组织或血流。

使用谐波造影剂的灌注和血流超声成像

本发明涉及超声诊断图像系统，并特别涉及利用超声造影剂使用超声成像分割和显像组织灌注和血管血流。

超声诊断成像多年来获益于利用谐波造影剂增强灌注研究和血流成像。在一个典型研究中，造影剂从静脉注入患者。随后在例如心脏或血管的感兴趣区域开始超声成像。当注射的造影剂团开始到达感兴趣区域，造影剂的微泡返回相对较强的超声回波。此外，这些回波信号具有显著的非线性（例如，二次谐波）成分。检测处于发射频率的二次谐波的信号因而产生在体内其他反射体返回的信号中占优势的来自造影剂的信号。映射体内造影剂位置的图像因而显示出携带微泡的血流的位置，并且由二次谐波信号和其他谐波成分产生的图像分割出流向周围组织的相对外部的血流的位置。

已经发现使用造影剂对组织中诸如心肌或肝脏的微脉管系统的灌注进行成像产生了极好的结果，其使得实现了以血流量化组织灌注的各种技术。如在此所用，术语“灌注”涉及单位体积组织的血流量。随着低功率（低MI）的造影剂和技术的出现，单剂量的造影剂可以提供一个相对较长的时段，在该时段期间造影剂存在于体内并灌注组织。尽管如此，当成像和诊断较大血管时，这样长的成像周期一般不是普遍的。在成团注射造影剂之后较大的动脉血管将通常首先开始填充，并且最初的成像结果良好。但最终，造影剂将开始填充周围组织的微脉管系统，使在较大血管中的造影剂流模糊。用于处理这个问题的一项技术是在较高MI下成像，该较高MI刚好高到足以持续不断地破坏感兴趣区域的微脉管系统中较慢移动的微泡，同时持续显像较大血管中较快移动的微泡。这个方法将减少有效成像时间，因为造影剂不断地遭到破坏。此外，在临床环境中，调整和保持适当的发射功率水平以保持对微脉管系统微泡的恒定破坏而不显著破坏较大血管中的微泡，常常是困难的。理想的是，能够同时对造影剂组织灌注和较大血管中造影剂流成像，因为两者都提供了非常有用的临床信息。但是，理想的是，以提供足够的造影剂成像时间从而使得能够对患者进行最

全面和精确的诊断的方式来实现。

根据本发明的原理，描述了一种超声诊断成像系统和方法，该系统和方法使得能够通过造影剂对组织灌注和较大血管血流同时成像。多个不同调制的发射信号被用于采集来自感兴趣区域中的点的回波信息信号群。该信号群被不同地滤波以产生表征灌注和/或较高速率血流的造影剂信号。超声系统使用这些信号产生以组织灌注为背景的较大血管中血流的图像。临床医生因而能够同时显像组织灌注和较大血管流，其中较大血管流在灌注背景下清楚地分割。

在附图中：

图 1 以框图形式示出了根据本发明的原理构造的超声系统。

图 2 是对来自图 1 的超声系统中不同源的超声信号进行检测和分类进行对比信号滤波的详细框图。

图 3a - 3c 示出了图 2 的滤波器的特性。

图 4a - 4b 示出了对分类图 2 的实施例中接收到的信号有用的响应特性曲线。

首先参考图 1，以框图形式示出了根据本发明的原理构造的一种超声诊断成像系统。该系统通过用超声发射波束扫描被成像身体的二维或三维区域，进行工作。由于每一波束沿着其穿过身体的操纵路径发射，体内的组织和血流返回回波信号，所述回波信号具有对应于发射频率成分的线性和非线性（基波的和谐波的）成分。发射信号被波束穿过的组织的非线性效应或波束遇到的造影剂微泡的非线性响应调制，因此产生具有非线性成分的回波信号。

图 1 的超声系统利用发射器 16 在期望的波束方向上发射具有选定调制特性的波或脉冲，用于从体内散射体返回谐波回波成分。发射器响应于多个决定如图所示的发射波束特性的控制参数，发射波束特性包括发射波束的频率成分，它们的相对强度或幅度，和发射信号的相位或极性。发射器通过发射/接收开关 14 耦合到探头 10 的阵列换能器 12 的元件。该阵列换能器可以是用于平面（二维）成像的一维阵列或者是用于二维或体积（三维）成像的二维阵列。

换能器阵列 12 接收来自身体的回波，所述回波包括在换能器通频带中的基波和谐波（非线性）频率成分。这些回波信号通过开关 14 耦合到波束形成器 18，波束形成器 18 适当地延迟来自不同换能器元件的回波信号，随后组合它们以形成一系列沿着波束由浅入深的基波和谐波信号。优选地，该波束形成器是数字波束形成器，其操作数字化的回波信号以产生一系列从近场到远场场深度的离散相干数字回波信号。波束形成器可以是响应单个发射波束沿着多个空间上不同的接收扫描线产生两个或多个系列回波信号的多线波束形成器，这对 3D 成像特别有用。经过波束形成的回波信号耦合到信号群存储器 20。

根据本发明的一个方面，使用不同的调制技术，在每个波束方向上发射多个波或脉冲，导致对图像场的每个被扫描点接收多个回波。对应于共同空间位置的回波在此称作回波的信号群，并被存储在信号群存储器 20 中，该信号群可以从信号群存储器 20 中被一起取出和处理。信号群中的回波用如下更充分描述的各种方法处理，以产生期望的基波或谐波信号。回波信号被包括灰阶信号处理器 22 的 B 模式信号通道和包括多普勒处理器 24 的多普勒信号通道处理。在所示的实施例中，在 ASIC（专用集成电路）中提供多普勒处理器，其包括用于同时处理两个多普勒信号的两条平行通道。这些通道在图中被示为多普勒处理器 A 和多普勒处理器 B。

灰阶和多普勒处理器能以常规方式单独工作，以产生灰阶图像或多普勒图像，或通过用多普勒血流信息覆盖基波或谐波灰阶组织图像形成的彩色血流（colorflow）图像。根据本发明，来自灰阶处理器 22 和多普勒处理器 24 的信号耦合到分类器 30。在一个构想实施例中，分类器由在 CPU 上运行的软件形成，其分析接收到的信号和决定接收到的信号应该显示为血流图像中的象素还是灌注图像中的象素或是两者。例如，大脉管可以显像在灌注图像和血流图像两者中。该信号适当地存储在图像存储器 32 中，图像存储器 32 被分成血流图像部分和灌注图像部分。血流和灌注图像进一步被扫描转换处理成和被图像处理器 36 组合成血流图像覆盖灌注图像的覆盖图。或者，血流信息能被嵌入图像存储器的灌注图像中。另外，血流和灌注图像可以覆盖组织背景图像。合成图像显示在图像显示器 38 上。

在电影循环（cineloop）序列回顾时或在实时成像期间，可以通过

用户控制，二选一地移出血管血流图像和/或灌注图像。这允许临床医生观察组织上的灌注图像、组织上的血流图像或组织上的组织和血流两者一起。这也允许隔绝于其他信息观察灌注或血流。可以改变灌注和血流图像的透明度以允许一起显像灌注、血流和背景组织图像。例如，当微循环充满微泡时，灌注图像将很大程度地模糊下面的组织或血流。随后，可以以半透明模式显示灌注，从而临床医生能观察下面的组织或血流，同时仍察觉组织灌注。

在使用中，超声造影剂被导入患者的脉管系统，并且以低 MI 开始对例如肝脏的感兴趣区域的成像。最初，在造影剂到达感兴趣的区域之前，由从组织接收的信号形成组织图像。这些信号被 B 模式信号通道中的背景组织信号处理器处理。该背景组织信号处理器以类似于灰阶信号处理器 22 的处理的方式，产生感兴趣区域中的背景组织的图像，但是阈值设定成检测来自组织的信号。该组织信号可以是基波或谐波。通常当在低 MI 操作时基波信号是优选的，此时组织谐波信号将处于低水平。该背景组织图像耦合到图像处理器 36，在图像处理器 36 中它最初仅显示为组织图像，随后当造影剂开始填充感兴趣区域时显示为血流和灌注的背景。

感兴趣区域中的较大动脉血管将首先在图像中开始变亮，这是因为由于较大动脉血管的流动速度较高，造影剂将首先到达较大动脉血管。根据由流动的造影剂产生并由多普勒处理器 24 检测到的基波和谐波信号显示较大血管。最终，造影剂将开始灌注较大血管周围的组织，并且微泡慢慢地开始灌注组织的微脉管系统。微泡对微脉管系统的这种填充增加了由灰阶信号处理器检测到的非线性信号。由于灰阶信号处理器产生信号的非线性（谐波）幅度响应，组织的这种灌注随后将变亮。已显示的图像将因此呈现为包含具有更快流动的造影微泡的较大血管的造影灌注图像。多普勒处理器 24 的信号通道 A 和 B 分别工作在谐波和基波频率。在一个构想实施例中，这种基波和非线性混频允许近场中的较大血管显示为非线性（谐波）造影片段和远场的较大血管显示为线性基波造影片段，因此补偿来自较深深度的较高谐波频率的衰减。基波和谐波信号可以混合在一起成为一幅血流图像，因此在灌注组织的背景下，在相当深的场深度上显示较大血管的血流。

可以使用各种不同的发射序列以检测非线性信号成分。谐波分离

优选由所谓“脉冲反相 (pulse inversion)”执行, 通过该操作来自多个不同调制的发射脉冲的回波被组合以分离谐波成分和衰减线性基波成分。不同的调制可以是不同的相位调制、极性调制或幅度调制, 或它们的组合, 如 2003 年 12 月 5 日提交的并且题为“ULTRASONIC SPECKLE REDUCTION USING NONLINEAR ECHO COMBINATION (使用非线性回波组合的超声去斑)”的美国专利申请序列号 60/527538 中所述。例如, 发射序列可以包括为检测多普勒流速, 以期望的脉冲重复间隔 (PRI) 发射的三个发射脉冲, 其中第一脉冲具有 0.5 的标称幅度和 0° 相位或 + 极性, 第二脉冲具有 1.0 的标称幅度和 180° 相位或 - 极性, 第三脉冲具有 0.5 的标称幅度和 0° 相位或 + 极性。当来自这三个发射脉冲的回波在幅度上标准化并相加地组合时, 线性基波频率成分抵消而谐波成分被增强。用幅度和相位调制 (参见美国专利 6,095,980 (Burns 等人) 和美国专利 6,319,203 (Averkiou)), 有可能以存在一些基波频率能量的方式组合非线性回波。该能量在此称为“非线性基波”能量, 并且它是不同幅度的谐波活动的结果。该“非线性基波”不应该与在基波频率具有单激发的系统的线性响应相混淆。该非线性基波可以用于灌注检测和/或血管血流检测两者中。或者, 可以在从一个脉冲对到下一个脉冲对的 PRI 快速发射成对的不同调制的脉冲以防止运动伪影, 如在美国专利 6,620,103 (Bruce 等人) 中所述, 其示出了脉冲对如何能在不同的发射线上空间交错以用于低速血流检测。

灰阶和多普勒处理器的详细框图在图 2 中示出。来自发射脉冲 1 - N 的信号群的回波信号被应用于所述处理器的输入。所述灰阶信号通道 22 包括正交带通滤波器 (quadrature bandpass filter, QBP) 42, 该正交带通滤波器 42 通过 $2f_c$ 附近的频带中的谐波回波信号。正交带通滤波器的结构和操作在美国专利 6,050,942 (Rust 等人) 中描述, 所述专利解释了该滤波器如何产生期望通频带中的回波信号的 I 和 Q 分量。通过矩阵壁滤波器 (matrix wall filter) 的低通特性进一步滤波回波信号群的这些分量, 该滤波器通过从组织和静止微泡返回的回波。矩阵壁滤波器可以显示例如在图 3a 中所示的响应特性。可以看到低通滤波器响应在回波信号群的重复频率的一半 $PRF/2$ 处下降。对于脉冲反相的情形, 因为 QBP 在谐频带中工作, 来自组织或静止微泡的基波频率回波信号包含在位于通频带端部的频带 62 中。谐波信号成分处在

位于滤波器响应的标称 DC 点的频带 64 中。经滤波的回波信号群应用于估计器 (estimator) 52, 该估计器 52 组合回波信号以分离非线性二次谐波信号成分, 并检测信号功率或幅度平方。该信号通道以非线性脉冲反相处理器的方式工作, 以通过来自静止或接近静止的灌注了感兴趣区域中组织的微泡的非线性信号。

该实施例中的第二信号通道 24A 是包括了设定成通过谐波频率的 QBP 42b 的多普勒处理通道。这可以是与在灰阶信号通道中使用的相同的 QBP 或者如图所示的单独的 QBP。通过 QBP 42b 的信号被带通矩阵滤波器 46 滤波。该滤波器被设计成检测谐波血流信号, 因为当使用宽频带发射脉冲时, 由 QBP 产生的基波和谐波成分存在相当大的重叠。可以以类似的方式使用不同于相位或极性调制脉冲反相的非线性脉冲方案 (例如, 相位或极性脉冲反相和幅度调制的组合), 以检测造影剂灌注和流动两者, 和甚至在宽频带发射信号的情况下分离线性和非线性成分。有助于该第一多普勒信号通道的响应特性在图 3b 中示出。可以看出带通特性 70、70' 在 DC 具有阻带。来自微泡的基波频率如图所示位于 72, 对被 QBP 42b 衰减的运动微泡, 位于 74。来自静止微泡的谐波信号分量位于滤波器阻带的频带 76 中, 来自运动微泡的可检测信号位于频带 78 中。经滤波的谐波血流信号群耦合到估计谐波血流信号的估计器 54。由于高谐波频率, 这些信号将显示良好的轴向和横向分辨率, 并且因为来自流动微泡的回波显著强于返回的组织谐波信号, 将显示优良的信号 - 杂乱回波比。通过与在基波频率血流检测中可见的散焦效应 (blooming effect) 相比较, 这些回波将因此提供优良的空间分辨率。谐波多普勒处理的进一步细节可以在美国专利 6,036,643 (Criton 等人) 中找到, 该专利以组织谐波多普勒为背景。

第三信号通道 24B 包括设定成通过基波频率 f_0 的 QBP 42c。通过该 QBP 的基波频率信号群被具有例如在图 3c 中所示的带通特性的矩阵滤波器 48 滤波。在 QBP 响应和取决于深度的衰减的帮助下, 阻带 76 附近的谐波成分衰减, 位于滤波器边缘的频带 72 中的来自静止成分的回波信号也是如此。运动的微泡将在频带 74 显示相对强的响应。这些回波信号成分与谐波信号相比, 将具有优良的信噪比, 但是将具有较低的信号 - 杂波响应并显示相对低的空间分辨率, 这是因为强基波频率回波信号是由组织和微泡两者返回的。由于检测的高灵敏

度和多普勒信号估计器 56 的信噪比，使用这些回波的图片片段可能显示出一些散焦。因此，在一个优选实施例中，在近场中的血流利用由通道 24A 产生的谐波多普勒血流信号。在谐波频率变得衰减的较深的深度，基波多普勒血流信号被用于显示。在中等深度，血流显示是谐波和基波信号的混合，在过渡深度区域产生从 100% 谐波到 100% 基波的比率变化的过渡。谐波和基波信号随深度的混和在美专专利 6,283,919 (Roundhill 等人) 中描述。因而，血流可以在相当大的观察深度上显示在灌注和血流图像中。

由三个处理通道 22、24A 和 24B 产生的信号被分类器 30 分类以用作组织、静止微泡（灌注）或流动微泡（在较大脉管中）。该分类可以基于经壁滤波的信号的功率和速度估计而完成。在所示实施例中，分类器确定在其中响应于速度变化估计通道显示回波的（多个）图像，该速度变化估计通道包括工作在基波频率 f_0 的 QBP 42d，和速度变化处理器 50。如虚线所示的，在速度变化处理器的输出端，这些变化估计也可以被分类和用于显示。该变化估计值被计算为多普勒速度带宽

的均方根，在一级近似下，其可以使用具有 $1 - \frac{|R(1)|}{|R(0)|}$ 形式的公式进行估

计，其中 $R(0)$ 是回波值的平方，并可以通过 $R(0) = \frac{1}{N} \sum_{n=1}^N x(n)x^*(n)$ 计算， $R(1)$ 是

回波值的自相关的第一滞后，并可以通过 $R(1) = \frac{1}{N} \sum_{n=1}^N x(n)x^*(n-1)$ 计算。使用

信号分割的速度的前提是假设，组织和微脉管系统中的微泡（灌注）以相对低的速度运动并显示相对狭窄的速度分散，而较大脉管中的微泡以相对较高速度运动并显示相对较宽的速度分散。如图 4a 中所示的分割方案可以响应于平均速度的计算被分类器 30 使用。该方案具有将响应分为不同区域的两条曲线 82 和 84。如果，例如，象素的速度估计值 $R(0)$ 显示相对低的平均速度（多普勒频率） $\langle f \rangle$ 和相对高的功率，可能是信号来自组织并且它将显示在灌注图像中。这些速度估计值将在

通常由区域 86 定义的区域中。那些显示了较高平均速度 $\langle f \rangle$ 和相对较低功率的信号可能是来自血流，并且通常分类在区域 88 中的信号将显示在多普勒血流图像中。

图 4b 中显示了根据变化估计值预测的另一个分类方案。在区域 92 中的具有相对狭窄（低）速度变化和相对较大功率的估计值 $R(o)$ 可能是组织的微血管系统中的较低速度灌注微泡，并将显示在灌注图像中。在区域 94 中的具有小一些的功率但显示了较宽（较高）速度变化的估计值 $R(o)$ 可能是来自流动微泡，并将显示在血流图像中。在变化阈值 98 之下的信号，被分类为来自在其微循环中有或没有微泡的组织。在幅度或功率阈值 96 之下的信号，被分类为表现出宽的、随机变化的噪声。

由此可见，通过在低 MI 成像造影和利用本发明的原理，对于在单个显示图像中的延长的时间段，灌注和血流都可以同时被分割和成像。

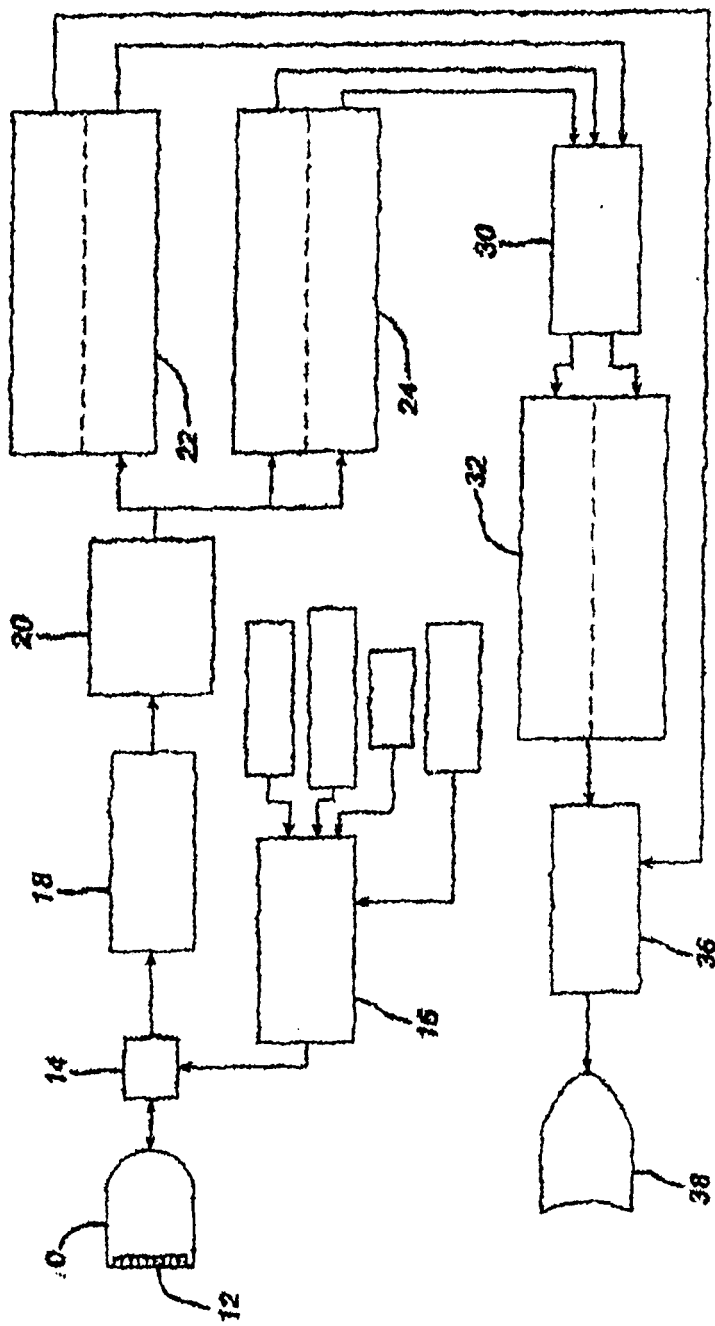


图 1

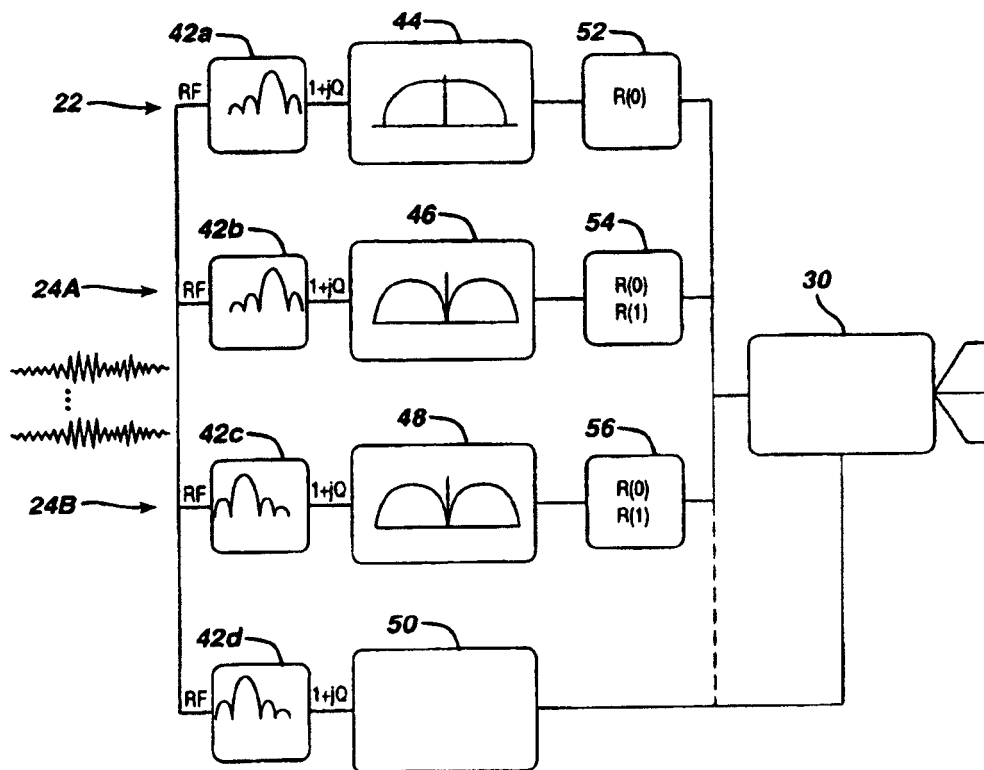


图 2

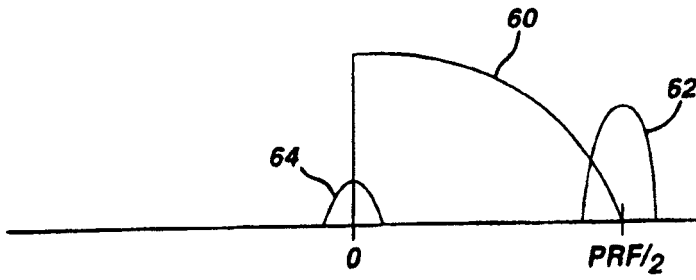


图 3a

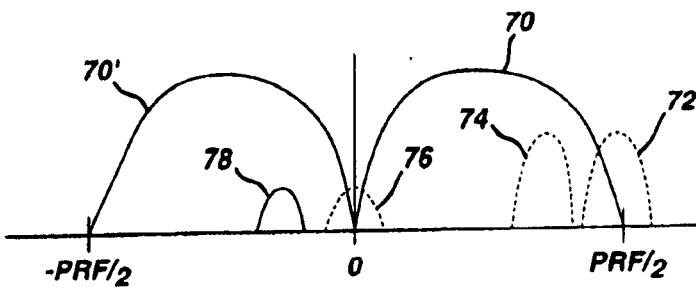


图 3b

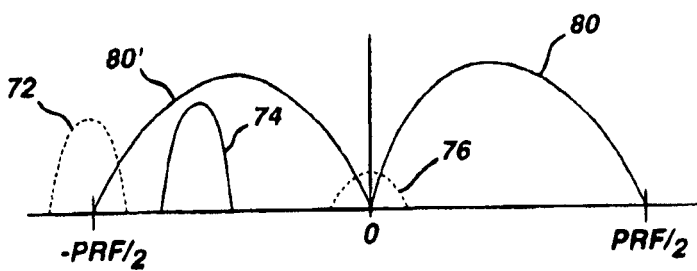


图 3c

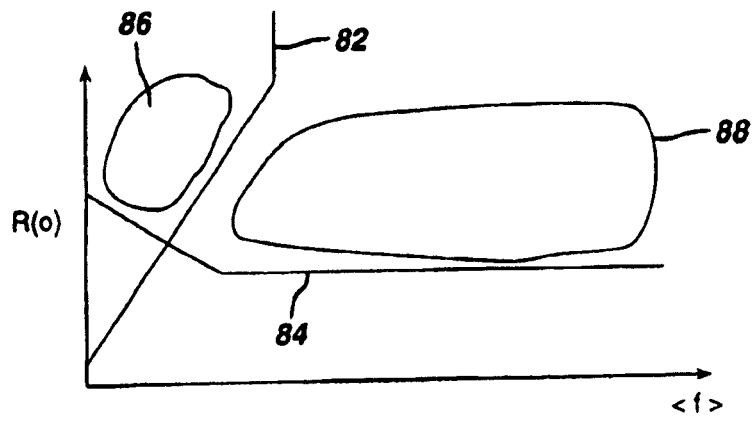


图 4a

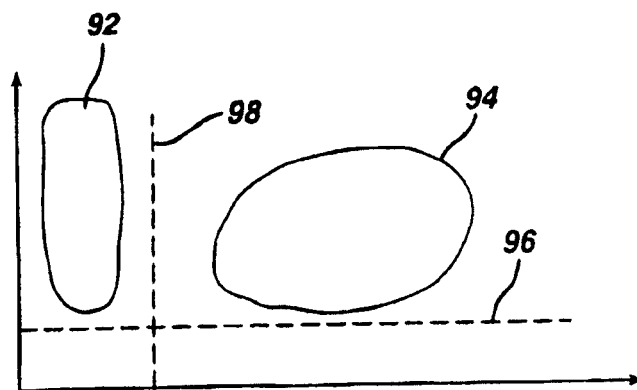


图 4b

专利名称(译)	使用谐波造影剂的灌注和血流超声成像		
公开(公告)号	CN1917814A	公开(公告)日	2007-02-21
申请号	CN200580004169.3	申请日	2005-01-31
[标]申请(专利权)人(译)	皇家飞利浦电子股份有限公司		
申请(专利权)人(译)	皇家飞利浦电子股份有限公司		
当前申请(专利权)人(译)	皇家飞利浦电子股份有限公司		
[标]发明人	M布鲁斯 JE鲍威尔斯 D霍普 辛普森 M阿弗基欧		
发明人	M·布鲁斯 J·E·鲍威尔斯 D·霍普 - 辛普森 M·阿弗基欧		
IPC分类号	A61B8/00 A61B8/06 A61B8/08		
CPC分类号	A61B8/13 A61B8/08 A61B8/463 A61B8/488 A61B8/481 A61B8/06		
代理人(译)	张雪梅 王忠忠		
优先权	60/542259 2004-02-05 US		
其他公开文献	CN100466986C		
外部链接	Espacenet SIPO		

摘要(译)

一种超声诊断成像方法和系统，通过利用线性和非线性两种成像技术产生描述组织灌注和较大脉管中血流速度两者的诊断造影图像。来自不同调制发射脉冲的回波序列被接收并以不同的方式处理，以检测来自微泡灌注的组织较大脉管中多普勒血流的非线性信号。多普勒血流信号可以是线性或非线性或两者的混和。决定电路分类检测到的信号，以在灌注和/或血流和/或组织图像中显示像素。分开的灌注和血流图像可以同时被显示，或灌注和流动两者的一幅图像被显示。

