



[12] 发明专利申请公开说明书

[21] 申请号 200610073397.2

[43] 公开日 2006年10月18日

[11] 公开号 CN 1846629A

[22] 申请日 2006.4.11
 [21] 申请号 200610073397.2
 [30] 优先权
 [32] 2005.4.11 [33] JP [31] 2005-113034
 [71] 申请人 GE 医疗系统环球技术有限公司
 地址 美国威斯康星州
 [72] 发明人 古贺由美子 长田丈和 早川和彦

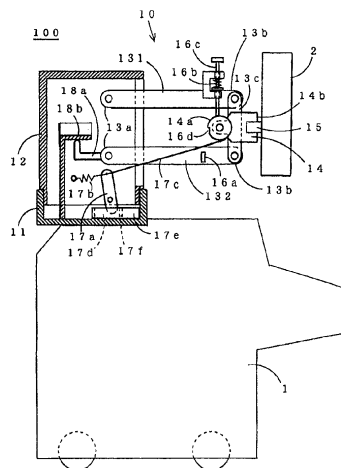
[74] 专利代理机构 中国专利代理(香港)有限公司
 代理人 原绍辉

权利要求书 3 页 说明书 13 页 附图 6 页

[54] 发明名称
 超声诊断仪器

[57] 摘要

本发明的目的是提供可以将用于显示超声图像的显示屏移动到易于查看显示屏的位置的超声诊断仪器(100)。图像显示设备(2)由图像显示设备支撑机构(10)支撑,从而使图像显示设备(2)可以进行水平移动和垂直移动,并且使图像显示设备(2)能够改变其显示屏的倾斜角度。颈部件与制动器部件相接触,且杆的下端插入到切去部分内,由此图像显示设备(2)锁定在显示屏面向下的倾斜角度。制动器部件和引导部件彼此相接触,由此限制图像显示设备(2)的向下移动。



1. 一种超声诊断仪器(100)，其包括：

控制超声探头或形成超声图像的超声诊断仪器主体(1)；

显示超声图像的图像显示设备(2)；和

将图像显示设备(2)支撑到超声诊断仪器主体(1)的图像显示设备支撑机构(10)，

在其中，图像显示设备支撑机构(10)支撑图像显示设备(2)，从而使图像显示设备(2)可以进行水平移动和垂直移动，并且使图像显示设备(2)能够改变其显示屏的倾斜角度，图像显示设备支撑机构(10)也能够在图像显示设备(2)放倒使得显示屏面向下的状态支撑图像显示设备(2)，并且图像显示设备支撑机构(10)包括用于在图像显示设备(2)放倒使得显示屏面向下的状态锁定显示屏倾斜角度的倾斜锁定装置和用于根据图像显示设备(2)的水平位置和垂直位置限制水平可移动范围和垂直可移动范围的可移动范围限制装置。

2. 一种超声诊断仪器(100)，其包括：

控制超声探头或形成超声图像的超声诊断仪器主体(1)；

显示超声图像的图像显示设备(2)；和

将图像显示设备(2)支撑到超声诊断仪器主体(1)的图像显示设备支撑机构(10)，

在其中，图像显示设备支撑机构(10)支撑图像显示设备(2)，从而使图像显示设备(2)可以进行水平移动和垂直移动，并且使图像显示设备(2)能够改变其显示屏的倾斜角度，图像显示设备支撑机构(10)也能够在图像显示设备(2)放倒使得显示屏面向下的状态支撑图像显示设备(2)。

3. 根据权利要求1或2所述的超声诊断仪器(100)，包括用于在图像显示设备(2)放倒使得显示屏面向下的状态锁定显示屏倾斜角度的倾斜锁定装置。

4. 根据权利要求1到3中的任意一项所述的超声诊断仪器(100)，其特征在于，图像显示设备支撑机构(10)具有用于当倾斜角度通过倾斜锁定装置锁定的时候锁定图像显示设备(2)水平位置的水平移动锁定装置。

5. 根据权利要求4所述的超声诊断仪器(100)，其特征在于，

当倾斜锁定装置对倾斜角度的锁定解除，并且图像显示设备(2)抬起，从而使显示屏面向前的时候，水平移动锁定装置使图像显示设备(2)返回到水平位置。

6. 根据权利要求1到5中的任意一项所述的超声诊断仪器(100)，其特征在于，倾斜锁定装置对倾斜角度的锁定只是在图像显示设备(2)处在特定的水平位置的状态才是可能的。

7. 根据权利要求1到6中的任意一项所述的超声诊断仪器(100)，其特征在于，图像显示设备支撑机构(10)具有可以在水平方向上相对于超声诊断仪器主体(1)进行转动的转动区段(12)、具有由转动区段(12)支撑的第一端侧和可以在向上和向下方向上以该第一端侧作为支撑件进行枢转的第二端侧的臂区段和具有由臂区段的该第二端侧支撑的一个端部和可以在向上和向下方向上以该一个端部作为支撑件进行枢转的另一个端侧的颈区段，图像显示设备(2)支撑到该另一个端侧。

8. 一种超声诊断仪器(100)，其包括：

控制超声探头或形成超声图像的超声诊断仪器主体(1)；

显示超声图像的图像显示设备(2)；和

将图像显示设备(2)支撑到超声诊断仪器主体(1)的图像显示设备支撑机构(10)，

在其中，图像显示设备支撑机构(10)支撑图像显示设备(2)，从而使图像显示设备(2)可以进行水平移动和垂直移动，并且图像显示设备支撑机构(10)具有用于根据图像显示设备(2)的水平位置和垂直位置限制水平可移动范围和垂直可移动范围的可移动范围限制装置。

9. 根据权利要求1或8所述的超声诊断仪器(100)，其特征在于，可移动范围限制装置限制垂直可移动范围，从而在图像显示设备(2)的最下面点定位在超声诊断仪器主体(1)的最上面点之上且图像显示设备(2)的最右侧点定位在超声诊断仪器主体(1)的最左侧点和最右侧点之间的位置，使图像显示设备(2)的最下面点不低于超声诊断仪器主体(1)的最上面点，可移动范围限制装置限制垂直可移动范围，从而在图像显示设备(2)的最下面点定位在超声诊断仪器主体(1)的最上面点之上且图像显示设备(2)的最左侧点定位在超声

诊断仪器主体(1)的最左侧点和最右侧点之间的位置,使图像显示设备(2)的最下面点不低于超声诊断仪器主体(1)的最上面点,可移动范围限制装置限制水平可移动范围,从而在图像显示设备(2)的最右侧点定位在超声诊断仪器主体(1)的最左侧点的左侧且图像显示设备(2)的最下面点处在超声诊断仪器主体(1)的最上面点之下的垂直位置,使图像显示设备(2)的最右侧点不会移动到超声诊断仪器主体(1)的最左侧点的右侧,以及可移动范围限制装置限制水平可移动范围,从而在图像显示设备(2)的最左侧点定位在超声诊断仪器主体(1)的最右侧点的右侧且图像显示设备(2)的最下面点处在超声诊断仪器主体(1)的最上面点之下的垂直位置,使图像显示设备(2)的最左侧点不会移动到超声诊断仪器主体(1)的最右侧点的左侧。

10. 根据权利要求8或9所述的超声诊断仪器(100),其特征在于,图像显示设备支撑机构(10)包括可以在水平方向上相对于超声诊断仪器主体(1)进行转动的转动区段(12)、具有支撑到转动区段(12)的第一端侧并且具有支撑图像显示设备(2)并且可以在向上和向下方向上以该第一端侧作为支撑件进行枢转的第二端侧的臂区段,图像显示设备(2)支撑到该第二端侧。

超声诊断仪器

技术领域

本发明涉及超声诊断仪器，并且更具体地涉及可以将超声图像显示屏移动到易于查看图像的位置的超声诊断仪器。

背景技术

人们已经知道一种超声诊断仪器，其中，液晶显示设备通过铰链安装到超声诊断仪器主体（例如查看专利参考1）。

[专利参考]

编号为2002-272739的未审查的日本专利申请

在上述传统的超声诊断仪器内，当使用的时候，液晶显示设备抬起，以显示超声图像，而当不使用的时候，液晶显示设备放倒，从而使它易于搬运。

然而，问题是，液晶显示设备不能在水平方向上或在垂直方向上移动，以将显示屏移动到易于查看显示屏的位置。

发明内容

因此，本发明的目的是，提供可以将用于显示超声诊断图像的显示屏移动到易于查看显示屏的位置的超声诊断仪器。

就第一方面而言，本发明所提供的超声诊断仪器包括：控制超声探头或形成超声图像的超声诊断仪器主体、显示超声图像的图像显示设备和将图像显示设备支撑到超声诊断仪器主体的图像显示设备支撑机构，在其中，图像显示设备支撑机构支撑图像显示设备，从而使图像显示设备可以进行水平移动和垂直移动，并且使图像显示设备能够改变其显示屏的倾斜角度，图像显示设备支撑机构也能够使图像显示设备放倒使得显示屏面向下的状态支撑图像显示设备，并且图像显示设备支撑机构包括用于在图像显示设备放倒使得显示屏面向下的状态锁定显示屏倾斜角度的倾斜锁定装置和用于根据图像显示设备的水平位置和垂直位置限制水平可移动范围和垂直可移动范围的可移动范围限制装置。

根据就第一方面而言的超声诊断仪器，图像显示设备经由图像显示设备支撑机构支撑到超声诊断仪器主体，从而使图像显示设备可以

进行水平移动和垂直移动，并且使图像显示设备能够改变其显示屏的倾斜角度，由此能够将用于显示超声诊断图像的显示屏移动到易于查看显示屏的位置和姿态。此外，当不使用的时候，图像显示设备放倒，并且显示屏的倾斜角度锁定，由此使它易于搬运。而且，根据图像显示设备的水平位置和垂直位置，水平可移动范围和垂直可移动范围受到限制，由此能够避免在超声诊断仪器主体和图像显示设备之间的干扰。

就第二方面而言，本发明所提供的超声诊断仪器包括：控制超声探头或形成超声图像的超声诊断仪器主体、显示超声图像的图像显示设备和将图像显示设备支撑到超声诊断仪器主体的图像显示设备支撑机构，在其中，图像显示设备支撑机构支撑图像显示设备，从而使图像显示设备可以进行水平移动和垂直移动，并且使图像显示设备能够改变其显示屏的倾斜角度，图像显示设备支撑机构也能够使图像显示设备放倒使得显示屏面向下的状态支撑图像显示设备。

根据就第二方面而言的超声诊断仪器，图像显示设备经由图像显示设备支撑机构支撑到超声诊断仪器主体，从而使图像显示设备可以进行水平移动和垂直移动，并且使图像显示设备能够改变其显示屏的倾斜角度，由此能够将用于显示超声诊断图像的显示屏移动到易于查看显示屏的位置和姿态。此外，当不使用的时候，图像显示设备放倒，由此使它易于搬运。

就第三方面而言，并且就根据第一方面和第二方面的超声诊断仪器而言，本发明所提供的超声诊断仪器包括用于在图像显示设备放倒使得显示屏面向下的状态锁定显示屏倾斜角度的倾斜锁定装置。

根据就第三方面而言的超声诊断仪器，当不使用的时候，显示屏的倾斜角度锁定且图像显示设备放倒，由此使它易于搬运。

就第四方面而言，并且就根据第一方面到第三方面中的任何一个的超声诊断仪器而言，本发明提供了超声诊断仪器，在其中，图像显示设备支撑机构具有用于当倾斜角度通过倾斜锁定装置锁定的时候锁定图像显示设备水平位置的水平移动锁定装置。

根据就第四方面而言的超声诊断仪器，当显示屏的倾斜角度锁定且图像显示设备放倒的时候，图像显示设备的水平移动也可以锁定，由此使它易于搬运。

就第五方面而言，并且就根据第四方面的超声诊断仪器而言，本发明提供了超声诊断仪器，在其中，当倾斜锁定装置对倾斜角度的锁定解除的时候，水平移动锁定装置使图像显示设备返回到水平位置，并且图像显示设备抬起，从而使显示屏面向前。

根据就第五方面而言的超声诊断仪器，当使用时液晶显示设备抬起的时候，通过这样，对图像显示设备水平移动的锁定解除，由此图像显示设备可以水平移动到易于查看图像显示设备的位置。

就第六方面而言，并且就根据第一方面到第五方面中的任何一个的超声诊断仪器而言，本发明提供了超声诊断仪器，在其中，倾斜锁定装置对倾斜角度的锁定只是在图像显示设备处在特定的水平位置的状态才是可能的。

根据就第六方面而言的超声诊断仪器，当图像显示设备位于特定的、易于搬运的水平位置的时候，倾斜角度可以锁定。

就第七方面而言，并且就根据第一方面到第六方面中的任何一个的超声诊断仪器而言，本发明提供了超声诊断仪器，在其中，图像显示设备支撑机构具有可以在水平方向上相对于超声诊断仪器主体进行转动的转动区段、具有由转动区段支撑的第一端侧和可以在向上和向下方向上以该第一端侧作为支撑件进行枢转的第二端侧的臂区段和具有由臂区段的第二端侧支撑的一个端部和可以在向上和向下方向上以该一个端部作为支撑件进行枢转的另一个端侧的颈区段，图像显示设备支撑到该另一个端侧。

根据就第七方面而言的超声诊断仪器，在转动区段可以进行水平移动，在臂区段可以进行垂直移动，而在颈区段可以改变显示屏的倾斜角度。

就第八方面而言，并且就根据第七方面的超声诊断仪器而言，本发明提供了超声诊断仪器，在其中，倾斜锁定装置是用于锁定颈区段的枢转移动的装置。

根据就第八方面而言的超声诊断仪器，在颈区段可以锁定显示屏的倾斜角度。

就第九方面而言，并且就根据第七方面或第八方面的超声诊断仪器而言，本发明提供了超声诊断仪器，在其中，水平移动锁定装置是用于锁定转动区段的转动的装置。

根据就第九方面而言的超声诊断仪器，在转动区段可以锁定图像显示设备的水平移动。

就第十方面而言，本发明所提供的超声诊断仪器包括：控制超声探头或形成超声图像的超声诊断仪器主体、显示超声图像的图像显示设备和将图像显示设备支撑到超声诊断仪器主体的图像显示设备支撑机构，在其中，图像显示设备支撑机构支撑图像显示设备，从而使图像显示设备可以进行水平移动和垂直移动，并且图像显示设备支撑机构具有用于根据图像显示设备的水平位置和垂直位置限制水平可移动范围和垂直可移动范围的可移动范围限制装置。

根据就第十方面而言的超声诊断仪器，图像显示设备经由图像显示设备支撑机构支撑到超声诊断仪器主体，从而使图像显示设备可以进行水平移动和垂直移动，由此能够将用于显示超声诊断图像的显示屏移动到易于查看显示屏的位置和姿态。而且，根据图像显示设备的水平位置和垂直位置，水平可移动范围和垂直可移动范围受到限制，由此能够避免在超声诊断仪器主体和图像显示设备之间的干扰。

就第十一方面而言，并且就根据第一方面或第十方面的超声诊断仪器而言，本发明提供了超声诊断仪器，在其中，可移动范围限制装置限制垂直可移动范围，从而在图像显示设备的最下面点定位在超声诊断仪器主体的最上面点之上且图像显示设备的最右侧点定位在超声诊断仪器主体的最左侧点和最右侧点之间的位置，使图像显示设备的最下面点不低于超声诊断仪器主体的最上面点，可移动范围限制装置限制垂直可移动范围，从而在图像显示设备的最下面点定位在超声诊断仪器主体的最上面点之上且图像显示设备的最左侧点定位在超声诊断仪器主体的最左侧点和最右侧点之间的位置，使图像显示设备的最下面点不低于超声诊断仪器主体的最上面点，可移动范围限制装置限制水平可移动范围，从而在图像显示设备的最右侧点定位在超声诊断仪器主体的最左侧点的左侧且图像显示设备的最下面点处在超声诊断仪器主体的最上面点之下的垂直位置，使图像显示设备的最右侧点不会移动到超声诊断仪器主体的最左侧点的右侧，并且可移动范围限制装置限制水平可移动范围，从而在图像显示设备的最左侧点定位在超声诊断仪器主体的最右侧点的右侧且图像显示设备的最下面点处在超声诊断仪器主体的最上面点之下的垂直位置，使图像显示设备的最左

侧点不会移动到超声诊断仪器主体的最右侧点的左侧。

根据就第十一方面而言的超声诊断仪器，根据图像显示设备的水平位置和垂直位置，水平可移动范围和垂直可移动范围可以受到限制。

就第十二方面而言，并且就根据第十方面或第十一方面的超声诊断仪器而言，本发明提供了超声诊断仪器，在其中，图像显示设备支撑机构具有可以在水平方向上相对于超声诊断仪器主体进行转动的转动区段和具有支撑到转动区段的第一端侧并且具有支撑图像显示设备并且可以在向上和向下方向上以该第一端侧作为支撑件进行枢转的第二端侧的臂区段，图像显示设备支撑到第二端侧。

根据就第十二方面而言的超声诊断仪器，在转动区段可以进行水平移动，而在臂区段可以进行垂直移动。

就第十三方面而言，并且就根据第十二方面的超声诊断仪器而言，本发明所提供的超声诊断仪器包括具有由臂区段的第二端侧支撑的一个端部和可以在向上和向下方向上以该一个端部作为支撑件进行枢转的另一个端侧的颈区段，图像显示设备支撑到该另一个端侧。

根据就第十三方面而言的超声诊断仪器，在颈区段可以改变显示屏的倾斜角度。

就第十四方面而言，并且就根据第十二方面或第十三方面的超声诊断仪器而言，本发明提供了超声诊断仪器，在其中，可移动范围限制装置具有相对于超声诊断仪器主体位于固定位置的引导部件和与臂部件一起移动的制动器部件，在其中，制动器部件与引导部件的部分相接触，由此转动区段和臂区段的可移动范围受到限制。

根据就第十四方面而言的超声诊断仪器，制动器部件与引导部件的部分相接触，由此根据图像显示设备的水平位置和垂直位置，水平可移动范围和垂直可移动范围可以受到限制，以避免在超声诊断仪器主体和图像显示设备之间的干扰。

就第十五方面而言，并且就根据第一方面到第十四方面中的任何一个的超声诊断仪器而言，本发明提供了超声诊断仪器，在其中，即使图像显示设备的垂直位置发生改变，图像显示设备支撑机构也维持图像显示设备的显示屏的倾斜角度固定。

根据就第十五方面而言的超声诊断仪器，不必在每次图像显示设

备的垂直位置发生改变时都重新调整图像显示设备的显示屏的倾斜角度。

就第十六方面而言，并且就根据第一方面到第十五方面中的任何一个的超声诊断仪器而言，本发明提供了超声诊断仪器，在其中，图像显示设备为平板型图像显示设备。

根据就第十六方面而言的超声诊断仪器，可以减小图像显示设备的尺寸。

就第十七方面而言，并且就根据第十六方面的超声诊断仪器而言，本发明提供了超声诊断仪器，在其中，平板型图像显示设备为液晶显示设备。

根据就第十七方面而言的超声诊断仪器，可以减小图像显示设备的尺寸。

本发明的超声诊断仪器可以根据超声诊断仪器的操作者的情况，将用于显示超声图像的显示屏移动到易于查看显示屏的位置。

根据本发明的超声诊断仪器可以用于进行超声图像的成像。

接下来对如附图所示的本发明的优选实施例进行描述，由此使本发明的其它目的和优点是显而易见的。

附图说明

图 1 是显示了根据实施例 1 的超声诊断仪器的使用状态的局部剖面左视图。

图 2 是显示了在图 1 中的水平移动限制构造的主要区段的顶视图。

图 3 是显示了根据实施例 1 的超声诊断仪器的搬运状态的局部剖面左视图。

图 4 是显示了在图 3 中的水平移动限制构造的主要区段的顶视图。

图 5 是显示了在根据实施例 1 的超声诊断仪器内图像显示设备抬起的状态的局部剖面左视图。

图 6 是显示了在根据实施例 1 的超声诊断仪器内图像显示设备降低的状态的局部剖面左视图。

图 7 是显示了在图 6 中的垂直移动限制构造的主要区段的前视图。

图 8 是显示了根据实施例 2 的超声诊断仪器的搬运状态的局部剖面左视图。

图 9 是显示了根据实施例 3 的超声诊断仪器的搬运状态的局部剖面左视图。

图 10 是显示了在图 9 中的垂直移动限制构造的主要区段的前视图。

具体实施方式

在此后，就附图所示的实施例，详细地阐明了本发明。应该注意的是，本发明不局限于此。

[实施例 1]

图 1 是根据实施例 1 的超声诊断仪器 100 的构造的说明性视图。在图中强调了主要部分。

这种超声诊断仪器 100 配备了控制超声探头或形成超声图像的超声诊断仪器主体 1、用于显示超声图像的图像显示设备 2 和将图像显示设备 2 支撑到超声诊断仪器主体 1 的图像显示设备支撑机构 10。

图像显示设备支撑机构 10 具有固定地安装到超声诊断仪器主体 1 的固定区段 11、由固定区段 11 支撑并且可以相对于固定区段 11 进行水平转动的转动区段 12、可以使第二端 13b 以轴支撑在转动区段 12 的第一端 13a 作为支撑件在向上和向下方向上进行枢转的臂部件 13t 和 13b、连接了臂部件 13t 和 13b 的第二端 13b 以组成平行联接机构的联接部件 13c、可以使另一端 14b 以由联接部件 13c 轴支撑的一端 14a 作为支撑件在垂直平面内进行枢转的颈部件 14 和其另一端可以以由颈部件 14 轴支撑的一端作为支撑件在垂直于颈部件 14 的枢转方向的方向上进行枢转并且在另一端支撑了图像显示设备 2 的铰接部件 15。

因此，图像显示设备 2 通过转动区段 12 可以在水平方向上移动，而通过臂部件 13t、13b 可以在向上和向下方向上移动，在其中，显示屏的倾斜角度可以通过颈部件 14 改变，并且显示屏可以通过铰接部件 15 旋转。由于臂部件 13t、13b 形成了平行联接机构，所以显示设备 2 可以在不改变显示屏倾斜角度的情况下，在向上和向下方向上移动。

制动器 16a 安装到臂部件 13t。此外，保持在臂部件 13t 的是由弹簧 16b 向下推动的杆 16c。颈部件 14 的一端 14a 呈现凸轮形状，并

且具有形成在其上的切去部分 16d。

如图 3 所示，当图像显示设备 2 放倒从而使显示屏面向下的时候，制动器 16a 与颈部件 14 相接触。此外，杆 16c 的下端插入到切去部分 16d 内。这在图像显示设备 2 放倒使得显示屏面向下的状态锁定了显示屏的倾斜角度。

返回到图 1，杠杆 17a 由转动区段 12 轴支撑。杠杆 17a 的上端由其一端固定到转动区段 12 的弹簧 17b 拉动。此外，杠杆 17a 的上端和颈部件 14 的一端 14a 由金属丝 17c 连接起来。因此，杠杆 17a 的角度根据图像显示设备 2 的倾斜角度确定下来。

在另一方面，布置在固定区段 11 的是框架部件 17e，以形成包围了杠杆 17a 下端的周围的包围空间 17d。切去部分 17f 形成在包围空间 17d 的部分。

如图 2 所示，在图像显示设备 2 不放倒使得显示屏面向下的状态，杠杆 17a 的下端的周围由包围空间 17d 包围，但杠杆 17a 的下端不插入到切去部分 17f 内。因此，转动区段 12 是可转动的。

在另一方面，如图 4 所示，当图像显示设备 2 放倒从而使显示屏面向下处在杠杆 17a 的下端插入到切去部分 17f 内的水平位置的时候，杠杆 17a 的下端插入到切去部分 17f 内，从而使转动区段 12 不能转动。这样，水平位置就锁定了。

为了解除图 3 所示的锁定状态，操作者可以克服弹簧 16c 的推力拉起杆 16c，以使图像显示设备 2 直立起来，从而使显示屏面向前。这使得仪器处在图 1 所示的状态，由此对倾斜角度的锁定解除，且通过这样，对水平位置的锁定解除。

即使图像显示设备 2 放倒从而使显示屏面向下但不处在图 4 所示的水平位置，杠杆 17a 的下端也不会插入到切去部分 17f 内，随之而来的结果是图像显示设备 2 不能放倒直到倾斜角度锁定。因此，水平位置也不能锁定。

返回到图 1，棒状制动器 18a 突出地安装在臂部件 132 的第一端 13a。在另一方面，用于调节制动器部件 18a 上端的位置的板状引导部件 18b 安装在固定区段 11。

即使臂部件 131 和 132 试图在臂部件 131 和 132 面向前的水平位置从图 1 或图 3 所示的高度向下移动，由于制动器部件 18a 和引导部

件 18b 彼此相接触，臂部件 131 和 132 也不能向下移动。这样，就防止了在超声诊断仪器主体 1 和图像显示设备 2 之间的干扰。

在另一方面，如图 5 所示，在臂部件 131 和 132 从图 1 或图 3 所示的高度向上移动的情况下，制动器部件 18a 不与引导部件 18b 相接触，由此臂部件 131 和 132 可以向上移动。这是因为，即使臂部件 131 和 132 向上移动，超声诊断仪器主体 1 和图像显示设备 2 也不会彼此干扰。

在图像显示设备 2 处在高于图 1 或图 3 所示高度的位置的情况下，水平移动不会受到限制。这是因为，即使水平移动可以进行，超声诊断仪器主体 1 和图像显示设备 2 也不会彼此干扰。

在图像显示设备 2 的最右侧点到达超声诊断仪器主体 1 的最左侧点的左侧或图像显示设备 2 的最左侧点到达超声诊断仪器主体 1 的最右侧点的右侧的位置，引导部件 18b 的高度高于图 1 或图 3 所示的高度，从而使臂部件 131 和 132 可以从图 1 或图 3 所示的高度向下移动。这是因为，即使臂部件 131 和 132 向下移动，超声诊断仪器主体 1 和图像显示设备 2 也不会彼此干扰。

图 7 是显示了制动器部件 18a 和引导部件 18b 的主要区段的前视图。

制动器部件 18a 的上端与引导部件 18b 的下面 18D 相接触，由此图像显示设备 2 的向下移动受到限制。

此外，在制动器部件 18a 的上端的侧面与引导部件 18b 的垂直面 18L 和 18R 相接触，由此图像显示设备 2 的水平移动受到限制。

特别地，在图像显示设备 2 的最右侧点定位在超声诊断仪器主体 1 的最左侧点的左侧且图像显示设备 2 的最下面点低于超声诊断仪器主体 1 的最上面点的垂直位置，即使试图水平向右移动图像显示设备 2 从而使图像显示设备 2 的最右侧点定位在超声诊断仪器主体 1 的最左侧点的右侧，由于在制动器部件 18a 的上端的侧面和引导部件 18b 的右侧垂直面 18R 彼此相接触，图像显示设备 2 也不能水平向右移动。此外，在图像显示设备 2 的最左侧点定位在超声诊断仪器主体 1 的最右侧点的右侧且图像显示设备 2 的最下面点低于超声诊断仪器主体 1 的最上面点的垂直位置，即使试图水平向左移动图像显示设备 2 从而使图像显示设备 2 的最左侧点定位在超声诊断仪器主体 1 的最右侧点

的左侧，由于在制动器部件 18a 的上端的侧面和引导部件 18b 的左侧垂直面 18L 彼此相接触，图像显示设备 2 也不能水平向左移动。这样，就防止了在超声诊断仪器主体 1 和图像显示设备 2 之间的干扰。

总而言之，为了避免在超声诊断仪器主体 1 和图像显示设备 2 之间的干扰，如下所述，根据图像显示设备 2 的水平位置和垂直位置，水平可移动范围和垂直可移动范围可以受到限制。

(a) 在图像显示设备 2 的最下面点定位在超声诊断仪器主体 1 的最上面点之上且图像显示设备 2 的最右侧点定位在超声诊断仪器主体 1 的最左侧点和最右侧点之间的位置，垂直可移动范围受到限制，从而使图像显示设备 2 的最下面点不会低于超声诊断仪器主体 1 的最上面点。

(b) 在图像显示设备 2 的最下面点定位在超声诊断仪器主体 1 的最上面点之上且图像显示设备 2 的最左侧点定位在超声诊断仪器主体 1 的最左侧点和最右侧点之间的位置，垂直可移动范围受到限制，从而使图像显示设备 2 的最下面点不会低于超声诊断仪器主体 1 的最上面点。

(c) 在图像显示设备 2 的最右侧点定位在超声诊断仪器主体 1 的最左侧点的左侧且图像显示设备 2 的最下面点定位在超声诊断仪器主体 1 的最上面点之下的垂直位置，水平可移动范围受到限制，从而使图像显示设备 2 的最右侧点不会移动到超声诊断仪器主体 1 的最左侧点右侧。

(d) 在图像显示设备 2 的最左侧点定位在超声诊断仪器主体 1 的最右侧点的右侧且图像显示设备 2 的最下面点定位在超声诊断仪器主体 1 的最上面点之下的垂直位置，水平可移动范围受到限制，从而使图像显示设备 2 的最左侧点不会移动到超声诊断仪器主体 1 的最右侧点左侧。

通过实施例 1 的超声诊断仪器主体 1，以下效果可以实现。

(1) 图像显示设备 2 由超声诊断仪器主体 1 经由图像显示设备支撑机构 10 支撑，从而使图像显示设备 2 可以进行水平移动和垂直移动，并且使图像显示设备 2 能够改变其显示屏的倾斜角度，由此可以将用于显示超声图像的显示屏移动到易于查看显示屏的位置和具有易于查看显示屏的姿态。

(2) 当不使用的時候，在图像显示设备 2 放倒的情况下，显示屏的倾斜角度锁定，并且水平移动锁定由此使它易于搬运。

(3) 根据图像显示设备 2 的水平位置和垂直位置，水平可移动范围和垂直可移动范围受到限制，由此使能够避免在超声诊断仪器主体 1 和图像显示设备 2 之间的干扰。

[实施例 2]

图 8 是显示了根据实施例 2 的超声诊断仪器 200 的结构说明性视图。应该注意的是，在图中强调了主要部分。

这种超声诊断仪器 200 具有使用弹簧 16e、杠杆 16f、制动器 16g 和切去部分 20 替代弹簧 16b、杆 16c 和切去部分 16d 的构造。

杠杆 16f 由臂部件 131 轴支撑，并且由弹簧 16e 推动，从而使杠杆 16f 在图 8 逆时针方向上转动。制动器 16g 限制杠杆 16f 从垂直角度逆时针转动。

切去部分 20 形成在图像显示设备 2 的下端面。

如图 8 所示，当图像显示设备 2 放倒使厚显示屏面向下的时候，制动器 16a 与颈部件 14 相接触。此外，杠杆 16f 的下端插入到切去部分 20 内。这可以在图像显示设备 2 放倒使得显示屏面向下的状态锁定显示屏的角度。

为了解除图 8 所示的锁定状态，操作者可以克服弹簧 16e 的推力，朝向他/她拉动杠杆 16f，然后他/她可以抬起图像显示设备 2，从而使显示屏面向前。

[实施例 3]

图 9 是显示了根据实施例 3 的超声诊断仪器 300 的结构说明性视图。应该注意的是，在图中强调了主要部分。

这种超声诊断仪器 300 具有使用板状钩 18e 和凸轮形部件 18f 替代实施例 1 的超声诊断仪器 100 的制动器 18a 和引导部件 18b 的构造。

如图 10 所示，钩 18e 的上面 18U 与凸轮形部件 18f 的下端相接触，由此图像显示设备 2 的向下移动受到限制。此外，钩 18e 的垂直面 18V 与凸轮形部件 18f 的右侧面 18Q 相接触，由此显示设备 2 的向左移动受到限制。而且，钩 18e 的垂直面 18H 与凸轮形部件 18f 的左侧面 18P 相接触，由此显示设备 2 的向右移动受到限制。

在不偏离本发明的主旨和范围的情况下，本发明的许多差异很大

的实施例可以成形。应该理解的是，本发明不局限于说明书所描述的特别实施例，而是由后附的权利要求书限定。

部件列表**图 1、图 3**

- 1 超声诊断仪器主体
- 2 图像显示设备
- 10 图像显示设备支撑机构
- 11 固定区段
- 12 转动区段
- 100 超声诊断仪器

图 5

- 1 超声诊断仪器主体
- 2 图像显示设备
- 100 超声诊断仪器

图 6

- 2 图像显示设备
- 100 超声诊断仪器

图 8

- 1 超声诊断仪器主体
- 2 图像显示设备
- 10 图像显示设备支撑机构
- 200 超声诊断仪器

图 9

- 1 超声诊断仪器主体
- 2 图像显示设备
- 10 图像显示设备支撑机构
- 300 超声诊断仪器

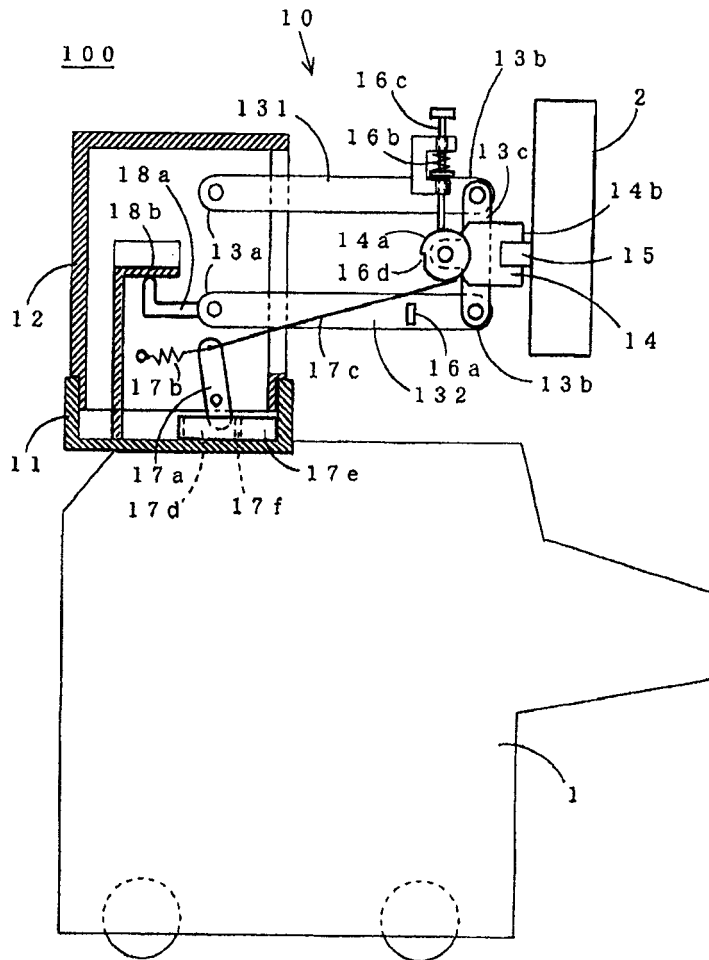


图 1

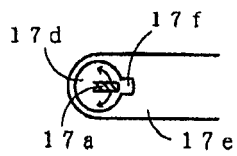


图 2

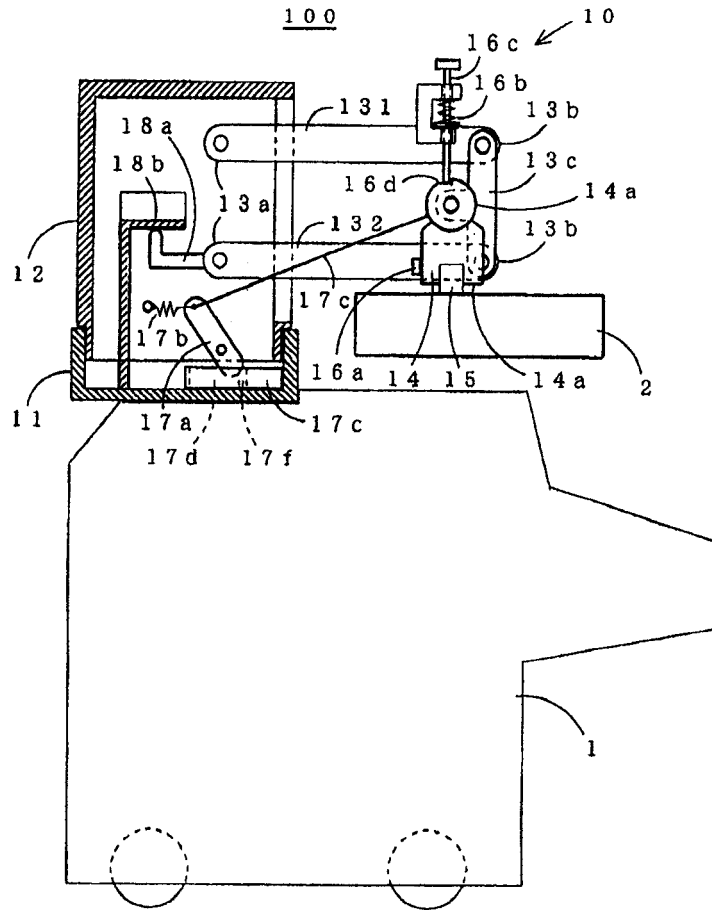


图 3

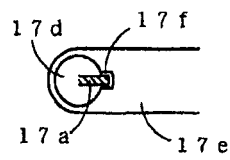


图 4

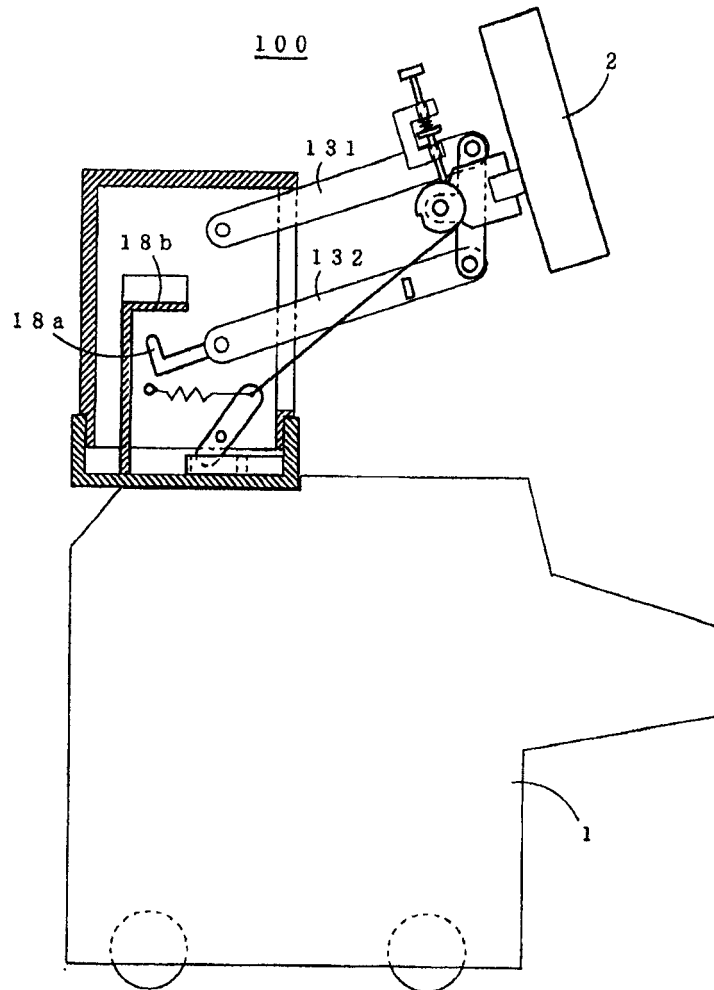


图 5

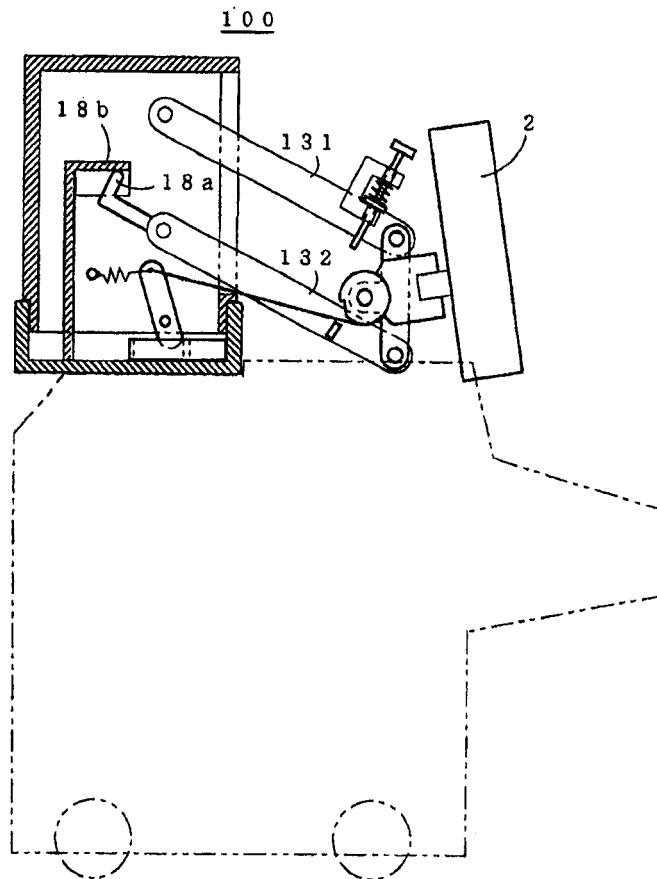


图 6

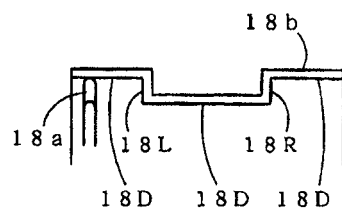


图 7

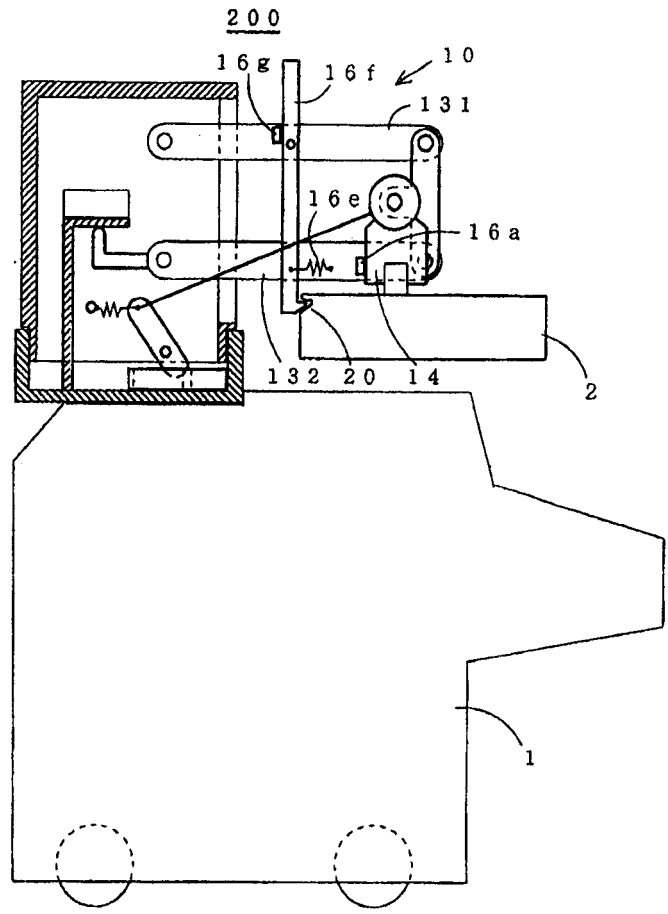


图 8

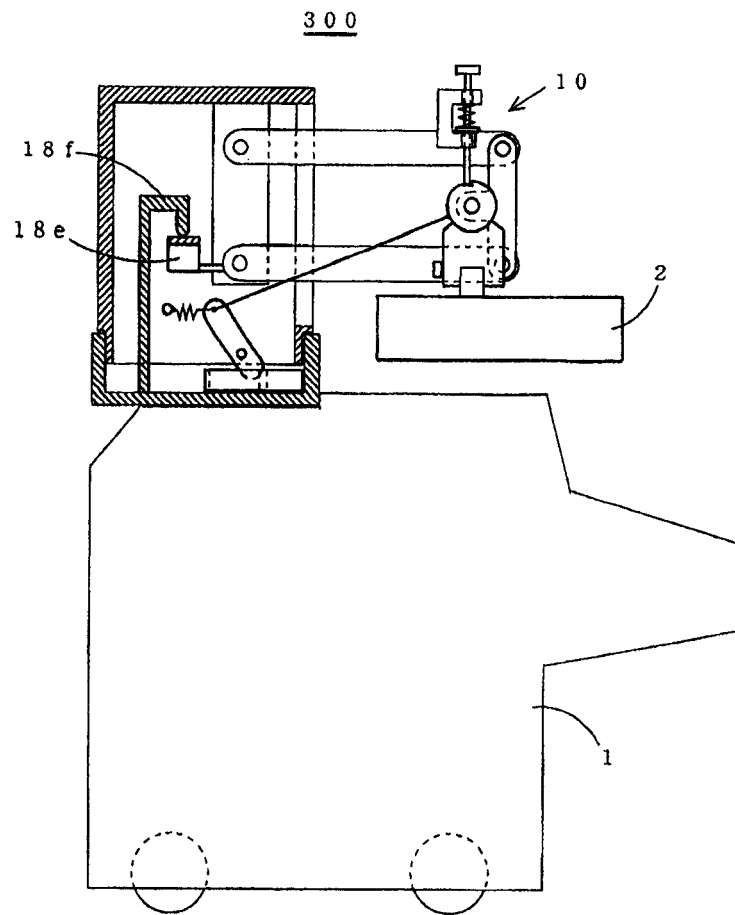


图 9

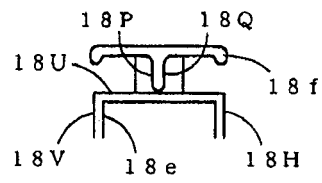


图 10

专利名称(译)	超声诊断仪器		
公开(公告)号	CN1846629A	公开(公告)日	2006-10-18
申请号	CN200610073397.2	申请日	2006-04-11
申请(专利权)人(译)	GE医疗系统环球技术有限公司		
当前申请(专利权)人(译)	GE医疗系统环球技术有限公司		
[标]发明人	古贺由美子 长田丈和 早川和彦		
发明人	古贺由美子 长田丈和 早川和彦		
IPC分类号	A61B8/00		
CPC分类号	A61B8/462 A61B8/00 A61B8/4405		
优先权	2005113034 2005-04-11 JP		
其他公开文献	CN100518661C		
外部链接	Espacenet SIPO		

摘要(译)

本发明的目的是提供可以将用于显示超声图像的显示屏移动到易于查看显示屏的位置的超声诊断仪器(100)。图像显示设备(2)由图像显示设备支撑机构(10)支撑，从而使图像显示设备(2)可以进行水平移动和垂直移动，并且使图像显示设备(2)能够改变其显示屏的倾斜角度。颈部件与制动器部件相接触，且杆的下端插入到切去部分内，由此图像显示设备(2)锁定在显示屏面向下的倾斜角度。制动器部件和引导部件彼此相接触，由此限制图像显示设备(2)的向下移动。

