



(12)发明专利申请

(10)申请公布号 CN 111281424 A
(43)申请公布日 2020.06.16

(21)申请号 201811496798.8

(22)申请日 2018.12.07

(71)申请人 深圳迈瑞生物医疗电子股份有限公司

地址 518057 广东省深圳市南山区高新技术产业园区科技南十二路迈瑞大厦1-4层

(72)发明人 徐志安 张燕来 李雷 黄永王渊

(74)专利代理机构 深圳鼎合诚知识产权代理有限公司 44281
代理人 郭燕 彭家恩

(51)Int.Cl.
A61B 8/00(2006.01)

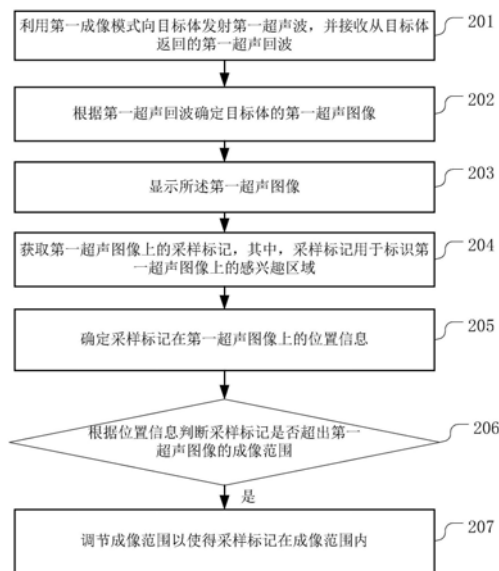
权利要求书4页 说明书10页 附图6页

(54)发明名称

一种超声成像范围的调节方法及相关设备

(57)摘要

本申请公开了一种超声成像范围的调节方法及相关设备,用于解决手动调节超声成像范围所带来的操作耗时的问题。该方法应用于超声设备,该方法包括:利用第一成像模式向目标体发射第一超声波,并接收从所述目标体返回的第一超声回波;根据所述第一超声回波确定所述目标体的第一超声图像;显示所述第一超声图像;获取所述第一超声图像上的采样标记,其中,所述采样标记用于标识所述第一超声图像上的感兴趣区域;确定所述采样标记在所述第一超声图像上的位置信息;根据所述位置信息判断所述采样标记是否超出所述第一超声图像的成像范围;若是,则调节所述成像范围以使得所述采样标记在所述成像范围内。



1. 一种超声成像范围的调节方法,其特征在于,所述方法应用于超声设备,所述方法包括:

利用第一成像模式向目标体发射第一超声波,并接收从所述目标体返回的第一超声回波;

根据所述第一超声回波确定所述目标体的第一超声图像;

显示所述第一超声图像;

获取所述第一超声图像上的采样标记,其中,所述采样标记用于标识所述第一超声图像上的感兴趣区域;

确定所述采样标记在所述第一超声图像上的位置信息;

根据所述位置信息判断所述采样标记是否超出所述第一超声图像的成像范围;

若是,则调节所述成像范围以使得所述采样标记在所述成像范围内。

2. 根据权利要求1所述的方法,其特征在于,所述调节所述成像范围以使得所述采样标记在所述成像范围内之后,所述方法还包括:

利用第二成像模式向所述目标体发射第二超声波,并接收从所述目标体返回的第二超声回波;

根据所述第二超声回波确定所述感兴趣区域对应的第二超声图像;

显示所述第二超声图像。

3. 根据权利要求1或2所述的方法,其特征在于,所述调节所述成像范围以使得所述采样标记在所述成像范围内,包括:

若所述采样标记超出所述成像范围的横向边界,且所述成像范围的角度并未达到所述成像范围的最大预设角度,则增加所述成像范围的角度以使得所述采样标记在所述成像范围内。

4. 根据权利要求1或2所述的方法,其特征在于,所述调节所述成像范围以使得所述采样标记在所述成像范围内,包括:

若所述采样标记超出所述成像范围的横向边界,且所述成像范围的角度达到所述成像范围的最大预设角度,则开启扩展成像以使得所述采样标记在所述成像范围内,其中,所述扩展成像是通过调节扫描偏转角度以扩展所述成像范围。

5. 根据权利要求1或2所述的方法,其特征在于,所述调节所述成像范围以使得所述采样标记在所述成像范围内,包括:

若所述采样标记超出所述成像范围的纵向边界,则增加所述成像范围的深度以使得所述采样标记在所述成像范围内。

6. 根据权利要求5所述的方法,其特征在于,所述若所述采样标记超出所述成像范围的纵向边界,则增加所述成像范围的深度以使得所述采样标记在所述成像范围内之后,所述方法还包括:

获取第三超声图像的信噪比,其中,所述第三超声图像为以所述第一超声图像的成像范围为基础,增加所述成像范围的深度后进行扫描所得到的超声图像;

若所述信噪比小于预设阈值,则降低所述第一成像模式的发射频率以使得所述信噪比不小于所述预设阈值。

7. 根据权利要求1至6任一项所述的方法,其特征在于,所述方法还包括:

根据所述位置信息将所述第一成像模式的焦点位置调节至所述采样标记的中心位置。

8. 根据权利要求2至7任一项所述的方法,其特征在于,所述第一成像模式为B成像模式,所述第二成像模式为C成像模式或者D成像模式。

9. 一种超声成像范围的调节方法,其特征在于,所述方法应用于超声设备,所述方法包括:

获取第一超声图像的成像范围,其中,所述第一超声图像是利用第一成像模式所确定的;

获取所述第一超声图像上的采样标记,其中,所述采样标记用于标识所述第一超声图像中的感兴趣区域;

若所述采样标记超出所述成像范围的边界,则调节所述成像范围以使得所述采样标记在所述成像范围内。

10. 根据权利要求9所述的方法,其特征在于,所述调节所述成像范围以使得所述采样标记在所述成像范围内之后,所述方法还包括:

利用第二成像模式确定所述感兴趣区域对应的第二超声图像。

11. 根据权利要求9或10所述的方法,其特征在于,所述若所述采样标记超出所述成像范围的边界,则调节所述成像范围以使得所述采样标记在所述成像范围内,包括:

若所述采样标记超出所述成像范围的横向边界,且所述成像范围的角度并未达到所述成像范围的最大预设角度,则增加所述成像范围的角度以使得所述采样标记在所述成像范围内。

12. 根据权利要求9或10所述的方法,其特征在于,所述若所述采样标记超出所述成像范围的边界,则调节所述成像范围以使得所述采样标记在所述成像范围内,包括:

若所述采样标记超出所述成像范围的横向边界,且所述成像范围的角度达到所述成像范围的最大预设角度,则开启扩展成像以使得所述采样标记在所述成像范围内,其中,所述扩展成像是通过调节扫描偏转角度以扩展所述成像范围。

13. 根据权利要求9或10所述的方法,其特征在于,所述若所述采样标记超出所述成像范围的边界,则调节所述成像范围以使得所述采样标记在所述成像范围内,包括:

若所述采样标记超出所述成像范围的纵向边界,则增加所述成像范围的深度以使得所述采样标记在所述成像范围内。

14. 根据权利要求13所述的方法,其特征在于,所述若所述采样标记超出所述成像范围的纵向边界,则增加所述成像范围的深度以使得所述采样标记在所述成像范围内之后,所述方法还包括:

获取第三超声图像的信噪比,其中,所述第三超声图像为以所述第一超声图像的成像范围为基础,增加所述成像范围的深度后进行扫描所得到的超声图像;

若所述信噪比小于预设阈值,则降低所述第一成像模式的发射频率以使得所述信噪比不小于所述预设阈值。

15. 根据权利要求9至14任一项所述的方法,其特征在于,所述方法还包括:

获取所述采样标记在所述第一超声图像上的位置信息;

根据所述采样标记在所述第一超声图像上的位置信息将所述第一成像模式的焦点位置调节至所述采样标记的中心位置。

16. 根据权利要求9所述的方法,其特征在於,所述若所述采样标记超出所述成像范围的边界,则调节所述成像范围以使得所述采样标记在所述成像范围内之前,所述方法还包括:

跟踪所述感兴趣区域在所述第一超声图像上的位置信息;

若所述感兴趣区域在所述第一超声图像上的位置信息超出所述成像范围的边界,则确定所述采样标记超出所述成像范围的边界。

17. 根据权利要求9所述的方法,其特征在於,所述若所述采样标记超出所述成像范围的边界,则调节所述成像范围以使得所述采样标记在所述成像范围内之前,所述方法还包括:

获取所述采样标记在所述第一超声图像上的位置信息;

若所述采样标记在所述第一超声图像上的位置信息超出所述成像范围的边界,则确定所述采样标记超出所述成像范围的边界。

18. 根据权利要求9所述的方法,其特征在於,所述获取所述第一超声图像上的采样标记,包括:

接收对所述第一超声图像的采样标记指令;

根据所述采样标记指令确定所述采样标记。

19. 根据权利要求9所述的方法,其特征在於,所述获取所述第一超声图像上的采样标记,包括:

确定所述感兴趣区域在所述第一超声图像上的位置信息;

根据所述感兴趣区域在所述第一超声图像上的位置信息确定所述采样标记。

20. 根据权利要求10至19任一项所述的方法,其特征在於,所述第一成像模式为B成像模式,所述第二成像模式为C成像模式或者D成像模式。

21. 一种超声设备,其特征在於,包括:

超声探头;

发射/接收序列控制器,所述发射/接收序列控制器用于激励所述超声探头利用第一成像模式向目标体发射第一超声波,并接收所述目标体返回的第一超声回波;

处理器,所述处理器用于根据所述第一超声回波确定所述目标体的第一超声图像;

显示器,所述显示器用于显示所述第一超声图像;

所述处理器,还用于获取所述第一超声图像上的采样标记,其中,所述采样标记用于标识所述第一超声图像上的感兴趣区域;确定所述采样标记在所述第一超声图像上的位置信息;根据所述位置信息判断所述采样标记是否超出所述第一超声图像的成像范围;若是,则调节所述成像范围以使得所述采样标记在所述成像范围内。

22. 根据权利要求21所述的超声设备,其特征在於,

所述发射/接收序列控制器还用于激励所述超声探头利用第二成像模式向所述目标体发射第二超声波,并接收从所述目标体返回的第二超声回波;

所述处理器,还用于根据所述第二超声回波确定所述感兴趣区域对应的第二超声图像;

所述显示器,还用于显示所述第二超声图像。

23. 根据权利要求21或22所述的超声设备,其特征在於,所述处理器具体用于:

若所述采样标记超出所述成像范围的横向边界,且所述成像范围的角度并未达到所述成像范围的最大预设角度,则增加所述成像范围的角度以使得所述采样标记在所述成像范围内。

24. 根据权利要求21或22所述的超声设备,其特征在于,所述处理器具体用于:

若所述采样标记超出所述成像范围的横向边界,且所述成像范围的角度达到所述成像范围的最大预设角度,则开启扩展成像以使得所述采样标记在所述成像范围内,其中,所述扩展成像是通过调节扫描偏转角度以扩展所述成像范围。

25. 根据权利要求21或22所述的超声设备,其特征在于,所述处理器具体用于:

若所述采样标记超出所述成像范围的纵向边界,则增加所述成像范围的深度以使得所述采样标记在所述成像范围内。

26. 根据权利要求25所述的超声设备,其特征在于,所述处理器还用于:

若所述采样标记超出所述成像范围的纵向边界,则增加所述成像范围的深度以使得所述采样标记在所述成像范围内之后,获取第三超声图像的信噪比,其中,所述第三超声图像为以所述第一超声图像的成像范围为基础,增加所述成像范围的深度后进行扫描所得到的超声图像;

若所述信噪比小于预设阈值,则降低所述第一成像模式的发射频率以使得所述信噪比不小于所述预设阈值。

27. 根据权利要求21至26任一项所述的超声设备,其特征在于,所述处理器还用于:

根据所述位置信息将所述第一成像模式的焦点位置调节至所述采样标记的中心位置。

28. 根据权利要求22至27任一项所述的超声设备,其特征在于,所述第一成像模式为B成像模式,所述第二成像模式为C成像模式或者D成像模式。

29. 一种超声设备,其特征在于,包括:

处理器和存储器以及显示器;

所述存储器存储有计算机指令,所述处理器执行所述计算机指令用于实现权利要求9至20任一项所述的方法。

一种超声成像范围的调节方法及相关设备

技术领域

[0001] 本申请涉及医疗器械技术领域,具体涉及一种超声成像范围的调节方法及相关设备。

背景技术

[0002] 在多模式超声检查中,经常会出现超出B模式成像范围的情况,例如,在检查胎儿心脏血流时,由于胎儿运动,心脏移出B模式成像范围等。因此,为了完整显示目标体结构,需要调整B模式的成像范围。现有操作方法是:从多模式界面切入B模式界面,配合按键、旋钮与轨迹球,手动调整B模式成像范围。可见,此流程需要在多模式间互相切换,操作耗时。

发明内容

[0003] 本申请提供一种超声成像范围的调节方法及相关设备,无需在多模式间互相切换,自动调节超声成像范围,操作简单便捷。

[0004] 本申请的第一方面提供一种超声成像范围的调节方法,该方法应用于超声设备,该方法包括:

[0005] 利用第一成像模式向目标体发射第一超声波,并接收从所述目标体返回的第一超声回波;

[0006] 根据所述第一超声回波确定所述目标体的第一超声图像;

[0007] 显示所述第一超声图像;

[0008] 获取所述第一超声图像上的采样标记,其中,所述采样标记用于标识所述第一超声图像上的感兴趣区域;

[0009] 确定所述采样标记在所述第一超声图像上的位置信息;

[0010] 根据所述位置信息判断所述采样标记是否超出所述第一超声图像的成像范围;

[0011] 若是,则调节所述成像范围以使得所述采样标记在所述成像范围内。

[0012] 本申请的第二方面提供一种超声成像方法的调节方法,该方法应用于超声设备,该方法包括:

[0013] 获取第一超声图像的成像范围,其中,所述第一超声图像是利用第一成像模式所确定的;

[0014] 获取所述第一超声图像上的采样标记,其中,所述采样标记用于标识所述第一超声图像中的感兴趣区域;

[0015] 若所述采样标记超出所述成像范围的边界,则调节所述成像范围以使得所述采样标记在所述成像范围内。

[0016] 本申请的第三方面提供一种超声设备,该超声设备包括:

[0017] 超声探头;

[0018] 发射/接收序列控制器,所述发射/接收序列控制器用于激励所述超声探头利用第一成像模式向目标体发射第一超声波,并接收所述目标体返回的第一超声回波;

[0019] 处理器,所述处理器用于根据所述第一超声回波确定所述目标体的第一超声图像;

[0020] 显示器,所述显示器用于显示所述第一超声图像;

[0021] 所述处理器,还用于获取所述第一超声图像上的采样标记,其中,所述采样标记用于标识所述第一超声图像上的感兴趣区域;确定所述采样标记在所述第一超声图像上的位置信息;根据所述位置信息判断所述采样标记是否超出所述第一超声图像的成像范围;若是,则调节所述成像范围以使得所述采样标记在所述成像范围内。

[0022] 本申请的第四方面提供一种超声设备,该装置包括:处理器、存储器以及总线,处理器、存储器通过总线连接,存储器存储有计算机指令,处理器通过执行所述计算机指令用于实现如上述第二方面或者第二方面的任意一种实现方式中所述的方法。

[0023] 本申请的第五方面提供了一种包含指令的计算机程序产品,当其在计算机上运行时,使得计算机执行上述第一方面或者第一方面的任意一种实现方式,或者第二方面或者第二方面的任意一种实现方式所述的方法。

[0024] 本申请中,超声设备利用第一成像模式向目标体发射第一超声波,并接收该目标体返回的第一超声回波,根据该第一超声回波确定该目标体的第一超声图像,进而显示该第一超声图像。进一步,获取该第一超声图像上的采样标记,其中,该采样标记用于标识该第一超声图像上的感兴趣区域,确定该采样标记在第一超声图像上的位置信息,根据该位置信息判断该采样标记是否超出该第一超声图像的成像范围,若是,则自动调节该成像范围使得该采样标记在该成像范围内。可见,整个调节过程完全实现自动化,减少了人员的参与,操作流程简单便捷。

附图说明

[0025] 图1为本申请实施例中超声设备的一个结构示意图;

[0026] 图2为本申请实施例中超声成像范围的调节方法的一个实施例示意图;

[0027] 图3为本申请实施例中超声设备的另一个结构示意图;

[0028] 图4为本申请实施例中超声成像范围的调节方法的另一个实施例示意图;

[0029] 图5为本申请实施例中超声成像范围的调节方法的一个应用场景实施例示意图;

[0030] 图6为本申请实施例中超声成像范围的调节方法的另一个应用场景实施例示意图;

[0031] 图7为本申请实施例中超声成像范围的调节方法的另一个应用场景实施例示意图;

[0032] 图8为本申请实施例中超声成像范围的调节方法的另一个应用场景实施例示意图;

[0033] 图9为本申请实施例中超声成像范围的调节方法的另一个应用场景实施例示意图;

[0034] 图10为本申请实施例中超声成像范围的调节方法的另一个应用场景实施例示意图;

[0035] 图11为本申请实施例中超声成像范围的调节方法的另一个应用场景实施例示意图。

具体实施方式

[0036] 下面将结合本申请实施例中的附图,对本申请实施例中的技术方案进行清楚、完整地描述,显然,所描述的实施例仅仅是本申请一部分实施例,而不是全部的实施例。

[0037] 本申请的说明书和权利要求书及上述附图中的术语“第一”、“第二”、“第三”、“第四”等(如果存在)是用于区别类似的对象,而不必用于描述特定的顺序或先后次序。应该理解这样使用的数据在适当情况下可以互换,以便这里描述的实施例能够以除了在这里图示或描述的内容以外的顺序实施。此外,术语“包括”和“具有”以及他们的任何变形,意图在于覆盖不排他的包含,例如,包含了一系列步骤或单元的过程、方法、系统、产品或设备不必限于清楚地列出的那些步骤或单元,而是可包括没有清楚地列出的或对于这些过程、方法、产品或设备固有的其它步骤或单元。

[0038] 图1为本申请实施例中的超声设备的一个结构示意图。该超声设备10可以包括超声探头100、发射/接收选择开关101、发射/接收序列控制器102、处理器103和显示器104。发射/接收序列控制器102可以激励超声探头100向目标体发射超声波,还可以控制超声探头100接收从目标体返回的超声回波,从而获得超声回波信号/数据。处理器103对该超声回波信号/数据进行处理,以获得目标区域的组织相关参数和超声图像。处理器103获得的超声图像可以存储于存储器105中,也可以在显示器104上显示。

[0039] 本申请实施例中,前述的超声设备10的显示器104可为触摸显示屏、液晶显示屏等,也可以是独立于超声设备10之外的液晶显示器、电视机等独立显示设备,也可为手机、平板电脑等电子设备上的显示屏。

[0040] 本申请实施例中,前述的超声设备10的存储器105可为闪存卡、固态存储器、硬盘等。

[0041] 本申请实施例还提供一种计算机可读存储介质,该计算机可读存储介质存储有多条程序指令,该多条程序指令被处理器103调用执行后,可执行本申请下述各个实施例中的超声成像范围的调节方法中的部分步骤或全部步骤或其中步骤的任意组合。

[0042] 一个实施例中,该计算机可读存储介质可为存储器105,其可以是闪存卡、固态存储器、硬盘等非易失性存储介质。

[0043] 本申请实施例中,前述的超声设备10的处理器103可以通过软件、硬件、固件或者其组合实现,可以使用电路、单个或多个专用集成电路(application specific integrated circuits,ASIC)、单个或多个通用集成电路、单个或多个微处理器、单个或多个可编程逻辑器件、或者前述电路或器件的组合、或者其他适合的电路或器件,从而使得该处理器103可以执行下述各个实施例中的超声成像范围的调节方法的相应步骤。

[0044] 下面对本申请中的超声成像范围的调节方法进行详细描述,该超声成像范围的调节方法应用于超声设备10,该超声设备10不限于便携超声设备,台式超声设备。可以是任何用于超声成像的超声设备,其中,该超声成像可以是灰度B超声成像,彩色血流C超声成像,多普勒D超声成像,弹性成像,向量血流成像等。该超声成像范围的调节过程为:超声设备10利用第一成像模式向目标体发射第一超声波,并接收从该目标体返回的第一超声回波,并根据该第一超声回波确定该目标体的第一超声图像,进一步显示该第一超声图像。然后获取该第一超声图像上的采样标记,其中,该采样标记用于标识该第一超声图像上的感兴趣区域,进一步确定该采样标记在该第一超声图像上的位置信息,根据该位置信息判断该采

样标记是否超出该第一超声图像的成像范围,若是,则调节该成像范围使得该采样标记在该成像范围内,则进一步在该采样标记区域上进行其他成像。请参阅图2,为本申请实施例中超声成像范围的调节方法的一个实施例示意图,该超声成像范围的调节方法的具体流程如下:

[0045] 步骤201、利用第一成像模式向目标体发射第一超声波,并接收从目标体返回的第一超声回波。

[0046] 步骤202、根据第一超声回波确定目标体的第一超声图像。

[0047] 本申请实施例中,超声设备10利用第一成像模式向目标体发射第一超声波,并接收从该目标体返回的第一超声回波,并对该第一超声回波进行处理得到该目标体的第一超声图像,其中,该目标体可以是任意人体或者动物等生物体的组织器官等,例如,胎心,血管等,此处不做具体限定。该第一成像模式可以是B成像模式,具体过程可以是:在超声主机上设置好B成像模式,激活超声探头,并利用超声探头向目标体发射第一超声波,并接收从该目标体返回的第一超声回波,得到第一超声回波信号,然后通过处理器对该第一超声回波信号进行处理,得到该目标体的B图像,其中,该B图像具有一定的成像范围,可以是扇型区域。

[0048] 步骤203、显示所述第一超声图像。

[0049] 步骤204、获取第一超声图像上的采样标记,其中,采样标记用于标识第一超声图像上的感兴趣区域。

[0050] 本申请实施例中,超声设备10确定第一超声图像后,进一步通过显示器显示该第一超声图像,以便医生及时看到该目标体的第一超声图像,进一步确定该第一超声图像上的采样标记。其中,该采样标记可以是用户手动输入的,也可以是超声设备自动确定的。由于该采样标记用于标识第一超声图像上的感兴趣区域,其中,该感兴趣区域可以是组织器官对应的区域。该采样标记可以是C成像模式中的血流框,也可以是D成像模式中的取样门等,此处不做具体限定。以采样标记是血流框为例,当该第一超声图像显示在界面上后,医生通过轨迹球或者鼠标等方式确定血流框,其中,血流框包围了全部目标组织,具体可根据医生手动操作确定。当然,超声设备也可以通过自动跟踪识别出目标组织后,然后通过血流框包围该目标组织,此处不做具体限定。

[0051] 步骤205、确定采样标记在第一超声图像上的位置信息。

[0052] 步骤206、根据位置信息判断采样标记是否超出第一超声图像的成像范围。

[0053] 本申请实施例中,由于采样标记是覆盖在第一超声图像上,对于医生而言,医生可以直观地看到采样标记在第一超声图像的位置信息,并根据该位置信息判断该采样标记是否超出该第一超声图像的成像范围,若超出,通过手动进行超声成像范围的调节会带来各种不便。对于超声设备而言,超声设备可以根据跟踪识别的方式自动获取该采样标记在第一超声图像上的位置信息,例如,超声设备接收用户的输入操作,根据该输入操作确定该采样标记的位置信息,又如,超声设备跟踪识别目标组织的运动状态,并根据该目标组织的位置信息自动确定该采样标记。进一步,超声设备根据该采样标记的位置信息判断该采样标记是否超出该第一超声图像的成像范围,其中,该第一超声成像的成像范围就是该第一超声图像的整个图像区域,一般而言,针对B图像,该成像范围是整个扇型区域。当然,超声设备也可以通过用户的输入操作,来获知该采样标记是否超出该成像范围,例如,该采样标记

超出该成像范围,则向超声设备输入一个提示指令,以提示超声设备自动进行成像范围的调节,当然,在提示指令中还可以输入具体的位置信息,例如,该采样标记是超出该成像范围的横向边界,还纵向边界等,此处不做具体限定。若该采样标记超出该成像范围,则执行步骤207,若该采样标记没有超出该成像范围,则可以在采样标记区域内进一步进行其他流程,此处不做限定。例如,该采样标记是血流框,若该血流框没有超出成像范围,则在该血流框内进一步进行C超声成像,获取该目标组织的C图像。

[0054] 步骤207、调节成像范围以使得采样标记在成像范围内。

[0055] 本申请实施例中,若该采样标记超出该第一超声图像的成像范围,则该超声设备自动调节该成像范围,以使得该采样标记在该成像范围内后,则进一步进行其他流程。例如,在第一超声图像的基础上,利用第二成像模式向目标体发射第二超声波,并接收从该目标体返回的第一超声回波,并根据该第二超声回波确定感兴趣区域对应的第二超声图像,并显示该第二超声图像,其中,可以是将该第二超声图像叠加到第一超声图像上进行显示,也可以将第二超声图像和第一超声图像在同一个界面的不同区域上并列显示。其中,该第二成像模式可以是C成像模式,也可以是D成像模式,还可以向量血流成像,弹性成像等,此处不做具体限定。以该第二成像模式是C成像模式,第一成像模式是B成像模式为例,利用第二成像模式得到的C图像直接与利用B成像模式得到的B图像融合显示,其中,C图像以亮度,对比度,灰度等明显区别于B图像的形式显示。

[0056] 其中,调节成像范围的方式有很多种,超声成像范围包括横向边界和纵向边界,下面举例说明几种可能的实现方式:

[0057] 在一种可能的实现方式中,若该采样标记超出成像范围的横向边界,且该成像范围的角度并未达到该成像范围的最大预设角度,则增加该成像范围的角度以使得该采样标记在该成像范围内。

[0058] 在一种可能的实现方式中,若该采样标记超出该成像范围的横向边界,且该成像范围的角度达到该成像范围的最大预设角度,则开启扩展成像以使得该采样标记在该成像范围内,其中,该扩展成像时通过调节扫描偏转角度以扩展该成像范围。

[0059] 在进行第一成像模式之前,针对该第一成像模式一般都会设置有最大预设角度,即得到的第一超声图像的成像范围都在该最大预设角度范围内,若该采样标记超出该成像范围的横向边界,且该成像范围的角度并未达到最大预设角度,则按照预设方式增加该成像范围的角度直到该采样标记在该成像范围内,其中,该预设方式可以是按照固定值的角度依次增加,也可以是按照固定比例的角度依次增加,也可以是按照其他方式增加等,此处不做具体限定。例如,一次增加5°C,如果第一次增加5°C后,该采样标记还不在成像范围内,则继续增加5°C,以此类推。又如,一次增加当前角度的2%的角度,以此类推。若增加该成像范围的角度到最大预设角度后,该采样标记还不在该成像范围内,则开启扩展成像,其中,扩展成像是以调节扫描偏转角度扩展该成像范围,即在该成像范围的最大预设角度的基础上,进一步增加该成像范围的角度,直到该采样标记在成像范围内。若该采样标记超出该成像范围的横向边界,且该成像范围的角度达到该成像范围的最大预设角度,则直接开启扩展成像,直到该采样标记在该成像范围内。可见,根据该采样标记是否超出该成像范围的横线边界,选择对应的成像参数,并利用新的成像参数重新对目标体进行扫描,得到新的第一超声图像,并实时更新第一超声图像,直到采样标记在新的第一超声图像的成像范围内则

停止重新扫描。

[0060] 在一种可能的实现方式中,若该采样标记超出该成像范围的纵向边界,则增加该成像范围的深度以使得该采样标记在该成像范围内。其中,增加成像范围的深度可以按照预设方式进行,该预设方式可以是按照固定值的长度依次增加,也可以是按照固定比例的长度依次增加,也可以是按照其他方式增加等,此处不做具体限定。例如,依次增加1厘米的深度,当第一次增加1厘米深度后,该采样标记还不在于该成像范围内,则继续增加1厘米深度,直到该采样标记在该成像范围内。

[0061] 其中,当增加该成像范围的深度后,第一超声图像的清晰度可能会随之降低,因此,为增加该第一超声图像的图像穿透力,使得第一超声图像显示的更清晰,则对该第一超声图像的信噪比进行调节,具体过程为:超声设备获取第三超声图像的信噪比,其中,该第三超声图像为以第一超声图像的成像范围为基础,增加成像范围的深度后进行扫描所得到的超声图像,若该信噪比小于预设阈值,则降低该第一成像模式的发射频率以使得该信噪比不小于该预设阈值,从而提高该第三超声图像的清晰度。可见,根据该采样标记是否超出该成像范围的纵向边界,选择相应的成像参数,例如按照预设方式增加深度,并以增加深度的新的成像参数重新对目标体进行扫描,得到新的第一超声图像,并实时更新第一超声图像,直到采样标记在新的第一超声图像的成像范围内。此时,如果最终更新后的第一超声图像的信噪比小于预设阈值,其中,该预设阈值可以根据实际需求而定,则降低该第一成像模式的发射频率重新对该目标体进行扫描,直到新的第一超声图像的信噪比不小于该预设阈值。

[0062] 需要说明的是,若该采样标记同时超出该成像范围的横向边界和纵向边界,则可以依次按照纵向、横向调节或者依次按照横向、纵向调节该成像范围,当然,也可以同时进行横向和纵向调节,此处不做具体限定。

[0063] 在本申请实施例中,当超声设备对该成像范围进行自动调节后,还可以根据该采样标记的位置信息将第一成像模式的焦点位置调节至该采样标记的中心位置,并将第一成像模式按照调节后的焦点位置进行发射接收,并实时更新第一超声图像。

[0064] 图3为本申请实施例中的超声设备的另一个结构示意图,该超声设备20可以包括处理器210,存储器220以及显示器230。处理器210可以对获得的超声回波信号进行处理,以获得目标体的超声图像。处理器210获得的超声图像可以存储于存储器220中,也可以在显示器230上显示。

[0065] 本申请实施例中,超声设备20的显示器230可为触摸显示屏、液晶显示屏等,也可以是独立于超声设备20之外的液晶显示器、电视机等独立显示设备,也可为手机、平板电脑等电子设备上的显示屏。

[0066] 本申请实施例中,前述的超声设备20的存储器220可为闪存卡、固态存储器、硬盘等。

[0067] 本申请实施例还提供一种计算机可读存储介质,该计算机可读存储介质存储有多条程序指令,该多条程序指令被处理器210调用执行后,可执行本申请下述各个实施例中的超声成像范围的调节方法中的部分步骤或全部步骤或其中步骤的任意组合。

[0068] 一个实施例中,该计算机可读存储介质可为存储器220,其可以是闪存卡、固态存储器、硬盘等非易失性存储介质。

[0069] 本申请实施例中,前述的超声设备20的处理器210可以通过软件、硬件、固件或者其组合实现,可以使用电路、单个或多个专用集成电路(application specific integrated circuits,ASIC)、单个或多个通用集成电路、单个或多个微处理器、单个或多个可编程逻辑器件、或者前述电路或器件的组合、或者其他适合的电路或器件,从而使得该处理器210可以执行下述各个实施例中的超声成像范围的调节方法的相应步骤。

[0070] 下面对本申请中的超声成像范围的调节方法进行详细描述,该超声成像范围的调节方法应用于超声设备20,该超声设备20不限于便携超声设备,台式超声设备。可以是任何用于超声成像的超声设备,其中,该超声成像可以是灰度B超声成像,彩色血流C超声成像,多普勒D超声成像,弹性成像,向量血流成像等。该超声成像范围的调节过程为:超声设备20获取第一超声图像的成像范围,其中,该第一超声图像是利用第一成像模式所确定的,进一步获取该第一超声图像上的采样标记,其中,该采样标记用于标识该第一超声图像中的感兴趣区域,若该采样标记超出该成像范围的边界,则自动调节该成像范围以使得该采样标记在该成像范围内。进一步,还可以在该采样标记区域上进行其他成像。请参阅图4,为本申请实施例中超声成像范围的调节方法的另一个实施例示意图,该超声成像范围的调节方法的具体流程如下:

[0071] 步骤401、获取第一超声图像的成像范围,其中,第一超声图像是利用第一成像模式所确定的。

[0072] 本申请实施例中,超声设备20可以通过自身进行超声成像获取该第一超声图像,也可以是通过其他设备获取该第一超声图像。例如,超声设备上设置好第一成像模式,其中,该第一成像模式可以是B成像模式,并利用超声探头向目标体发射第一超声波,并接收从该目标体返回的第一超声回波,得到第一超声回波信号,并根据该第一超声回波信号处理成该第一超声图像。其中,该第一超声图像可以是B图像,该B图像具有一定的成像范围,可以是扇型区域。

[0073] 步骤402、获取第一超声图像上的采样标记,其中,采样标记用于标识第一超声图像中的感兴趣区域。

[0074] 本申请实施例中,超声设备20可以通过用户的输入操作确定该采样标记,也可以通过跟踪目标组织的运动状态确定该采样标记。其中,该采样标记用于标识该第一超声图像的感兴趣区域,例如,目标组织区域。在一种可能的实现方式中,超声设备接收对该第一超声图像的采样标记指令,并根据该采样标记指令确定该采样标记,例如,医生通过滚动轨迹球在第一超声图像的目标组织区域上输入采样标记指令,则超声设备根据该采样标记指令确定该采样标记,以采样标记为血流框为例,通过血流框包围目标组织。在另一种可能的实现方式中,超声设备确定该感兴趣区域在该第一超声图像上的位置信息,并根据该感兴趣区域在该第一超声图像上的位置信息确定该采样标记。由于该感兴趣区域一般为目标组织区域,则直接通过跟踪该目标组织的运动状态确定该目标组织的位置信息,进一步根据该目标组织的位置信息确定该采样标记。以该采样标记是血流框为例,当确定目标组织的位置信息后,通过血流框包围目标组织。

[0075] 步骤403、若采样标记超出成像范围的边界,则调节成像范围以使得采样标记在成像范围内。

[0076] 本申请实施例中,超声设备通过判断该采样标记是否超出该成像范围的边界,来

判断是否需要调节该成像范围。若该采样标记超出该成像范围的边界,则调节该成像范围以使得该采样标记在成像范围内。若该采样标记没有超出该成像范围的边界,则可以进行其他流程,例如,在采样标记区域内进行其他超声成像等,此处不做具体限定。例如,在第一超声图像的基础上,利用第二成像模式确定感兴趣区域对应的第二超声图像,并将显示该第二超声图像,其中,可以将该第二超声图像叠加到第一超声图像上进行显示,也可以是该第二超声图像与该第一超声图像在同一界面的不同区域进行显示。其中,该第二成像模式可以是C成像模式,也可以是D成像模式,还可以向量血流成像,弹性成像等,此处不做具体限定。

[0077] 其中,确定该采样标记超出该成像范围的边界有多种方式,下面举例说明几种可能的实现方式:在一种可能的实现方式中,跟踪感兴趣区域在该第一超声图像上的位置信息,若该感兴趣区域在该第一超声图像上的位置信息超出该成像范围的边界,则确定该采样标记超出该成像范围的边界。在另一种可能的实现方式中,获取该采用标记在第一超声图像上的位置信息,若该采样标记在该第一超声图像上的位置信息超出该成像范围的边界,则确定该采用标记超出该成像范围的边界。即可以通过感兴趣区域或者该采样标记任意一个位置信息,判断出该采样标记是否超出该成像范围的边界。以该采样标记是血流框为例,由于血流框包围感兴趣区域,则若该感兴趣区域超出该成像范围的边界,则该血流框必然超出该成像范围的边界。当然,超声设备也可以通过用户的输入操作,来获知该采样标记是否超出该成像范围,例如,该采样标记超出该成像范围,则向超声设备输入一个提示指令,以提示超声设备自动进行成像范围的调节,当然,在提示指令中还可以输入具体的位置信息,例如,该采样标记是超出该成像范围的横向边界,还纵向边界等,此处不做具体限定。

[0078] 其中,该成像范围包括横向边界和纵向边界,具体调节该成像范围的方法有很多种,下面举例说明几种可能的实现方式:

[0079] 在一种可能的实现方式中,若该采样标记超出该成像范围的横向边界,且该成像范围的最大角度并未达到该成像范围的最大预设角度,则增加该成像范围的角度以使得该采样标记在该成像范围内。

[0080] 在一种可能的实现方式中,若该采样标记超出该成像范围的横向边界,且该成像范围的角度达到该成像范围的最大预设角度,则开启扩展成像以使得该采样标记在该成像范围内,其中,该扩展成像是通过调节扫描偏转角度以扩展该成像范围。

[0081] 在一种可能的实现方式中,若该采样标记超出该成像范围的纵向边界,则增加该成像范围的深度以使得该采样标记在该成像范围内。其中,当增加该成像范围的深度后,第一超声图像的清晰度可能会随之降低,因此,为增加该第一超声图像的图像穿透力,使得第一超声图像显示的更清晰,则对该第一超声图像的信噪比进行调节,具体过程为:超声设备获取第三超声图像的信噪比,其中,该第三超声图像为以该第一超声图像的成像范围为基础,增加成像范围的深度后进行扫描所得到的超声图像,若该信噪比小于预设阈值,则降低该第一成像模式的发射频率以使得该信噪比不小于该预设阈值,从而提高该第三超声图像的清晰度。

[0082] 需要说明的是,该成像范围的调节方式与上述图2所示的调节方式相同或者相似,具体可参阅上述图2所示实施例中的内容,此处不再赘述。

[0083] 需要说明的是,若该采样标记同时超出该成像范围的横向边界和纵向边界,则可

以依次按照纵向、横向调节或者依次按照横向、纵向调节该成像范围,当然,也可以同时进行横向和纵向调节,此处不做具体限定。

[0084] 在本申请实施例中,当超声设备对该成像范围进行自动调节后,还可以根据该采样标记的位置信息将第一成像模式的焦点位置调节至该采样标记的中心位置,并将第一成像模按照调节后的焦点位置进行发射接收,并实时更新第一超声图像。

[0085] 下面以产科检查胎儿心脏为例,详细描述在多工模式中自动调节B成像范围的工作流程:

[0086] 请参阅图5,在BC双工模式(即B超声成像和C超声成像)下,超声设备进行胎心检查。首先,超声设备向目标胎心发射超声波,并接收从目标胎心返回的超声回波,根据该超声回波生成该目标胎心的B图像,此时目标胎心在B成像范围内,进一步通过C取样框包围目标胎心,以便后续在C取样框内获取目标胎心的C图像,从而进一步获取目标胎心的组织特征信息。由于胎儿在母体内经常发生运动,导致胎心位置也会发生改变。胎心位置的变化,可能会导致全部或者部分胎心移出B成像范围,结合B图像中胎儿其他组织的位置信息或者胎心运动轨迹,医生可能判断出胎心运动后的位置,或者超声设备自动跟踪识别胎心的运动轨迹,确定出胎心移动后的位置。图5中虚线的胎心位置为一种胎心完全移出B成像范围的情况,如图6所示,此时医生需要移动轨迹球,将C取样框移动到新的胎心位置,根据C取样框的位置信息,超声设备自动进行B成像范围的调节。如图7所示,可以根据C取样框的位置信息,进行成像范围(field of view,FOV)角度的调节,或者成像范围深度的调节,或者直接开启扩展成像等,并进一步调节焦点位置,发射频率大小,从而重新扫描,更新B图像,具体可参阅图2所示实施例中的内容,此处不再赘述。如图8所示,通过超声设备自动调节B成像范围后,超声设备完整清晰地显示C取样框覆盖胎心的B图像,且胎心在B成像范围内,可以进一步在C取样框内进行C成像,以获取胎心的C图像。

[0087] 请参阅图9,在B、C、PW三工模式(B超声成像,C超声成像,PW超声成像)下,超声设备进行胎心检查。首先,超声设备向目标胎心发射超声波,并接收从目标胎心返回的超声回波,根据该超声回波生成该目标胎心的B图像,此时目标胎心在B成像范围内,进一步通过C取样框包围目标胎心,以便后续在C取样框内获取目标胎心的C图像,从而进一步获取目标胎心的组织特征信息,进一步在B图像中出现PW取样框,同样用以标识该目标胎心,以便后续获取该目标胎心的脉冲波多普勒图像。由于胎儿在母体内经常发生运动,导致胎心位置也会发生改变。若胎心位置发生移动,可能会导致全部或者部分胎心移出B成像范围。如图9所示,虚线的胎心位置为一种部分胎心移出B成像范围的情况。此时医生移动PW取样框至新的胎心位置,具体移动过程如图10所示。此时,C取样框的位置跟随PW取样框的移动而改变,此功能可能涉及到C取样框与PW取样框保持同步的一类超声系统设计。超声设备检测到C取样框位置和PW取样框位置的变化,启动图2所示实施例中自动调节B成像范围的流程,最终得到如图11所示的超声图像,此时,C取样框和B取样框均在B成像范围内,C取样框包围胎心,则可以进一步进行C成像和PW成像。

[0088] 在上述实施例中,可以全部或部分地通过软件、硬件、固件或者其任意组合来实现。当使用软件实现时,可以全部或部分地以计算机程序产品的形式实现。

[0089] 该计算机程序产品包括一个或多个计算机指令。在计算机上加载和执行该计算机程序指令时,全部或部分地产生按照本发明实施例该的流程或功能。该计算机可以是通用

计算机、专用计算机、计算机网络、或者其他可编程装置。该计算机指令可以存储在计算机可读存储介质中,或者从一个计算机可读存储介质向另一计算机可读存储介质传输,例如,该计算机指令可以从一个网站站点、计算机、服务器或数据中心通过有线(例如同轴电缆、光纤、数字用户线(digital subscriber line,DSL))或无线(例如红外、无线、微波等)方式向另一个网站站点、计算机、服务器或数据中心进行传输。该计算机可读存储介质可以是计算机能够存储的任何可用介质或者是包含一个或多个可用介质集成的服务器、数据中心等数据存储设备。该可用介质可以是磁性介质,(例如,软盘、硬盘、磁带)、光介质(例如,DVD)、或者半导体介质(例如固态硬盘solid state disk(SSD))等。

[0090] 所属领域的技术人员可以清楚地了解到,为描述的方便和简洁,上述描述的系统,装置和单元的具体工作过程,可以参考前述方法实施例中的对应过程,在此不再赘述。

[0091] 在本申请所提供的几个实施例中,应该理解到,所揭露的系统,装置和方法,可以通过其它的方式实现。例如,以上所描述的装置实施例仅仅是示意性的,例如,该单元的划分,仅仅为一种逻辑功能划分,实际实现时可以有另外的划分方式,例如多个单元或组件可以结合或者可以集成到另一个系统,或一些特征可以忽略,或不执行。另一点,所显示或讨论的相互之间的耦合或直接耦合或通信连接可以是通过一些接口,装置或单元的间接耦合或通信连接,可以是电性,机械或其它的形式。

[0092] 该作为分离部件说明的单元可以是或者也可以不是物理上分开的,作为单元显示的部件可以是或者也可以不是物理单元,即可以位于一个地方,或者也可以分布到多个网络单元上。可以根据实际的需要选择其中的部分或者全部单元来实现本实施例方案的目的。

[0093] 另外,在本申请各个实施例中的各功能单元可以集成在一个处理单元中,也可以是各个单元单独物理存在,也可以两个或两个以上单元集成在一个单元中。上述集成的单元既可以采用硬件的形式实现,也可以采用软件功能单元的形式实现。

[0094] 该集成的单元如果以软件功能单元的形式实现并作为独立的产品销售或使用,可以存储在一个计算机可读存储介质中。基于这样的理解,本申请的技术方案本质上或者说对现有技术做出贡献的部分或者该技术方案的全部或部分可以以软件产品的形式体现出来,该计算机软件产品存储在一个存储介质中,包括若干指令用以使得一台计算机设备(可以是个人计算机,服务器,或者网络设备等)执行本申请各个实施例该方法的全部或部分步骤。而前述的存储介质包括:U盘、移动硬盘、只读存储器(read-only memory,ROM)、随机存取存储器(random access memory,RAM)、磁碟或者光盘等各种可以存储程序代码的介质。

[0095] 以上实施例仅用以说明本申请的技术方案,而非对其限制;尽管参照前述实施例对本申请进行了详细的说明,本领域的普通技术人员应当理解:其依然可以对前述各实施例所记载的技术方案进行修改,或者对其中部分技术特征进行等同替换;而这些修改或者替换,并不使相应技术方案的本质脱离本申请各实施例技术方案的精神和范围。

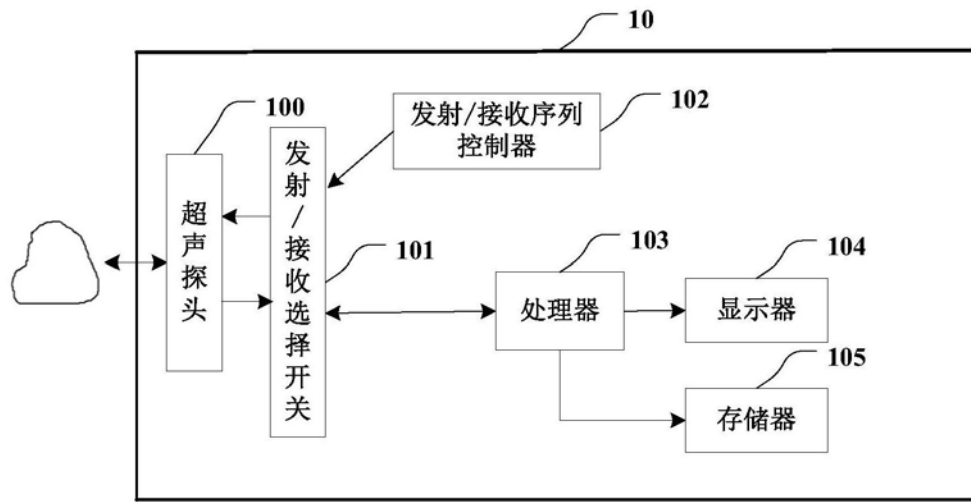


图1

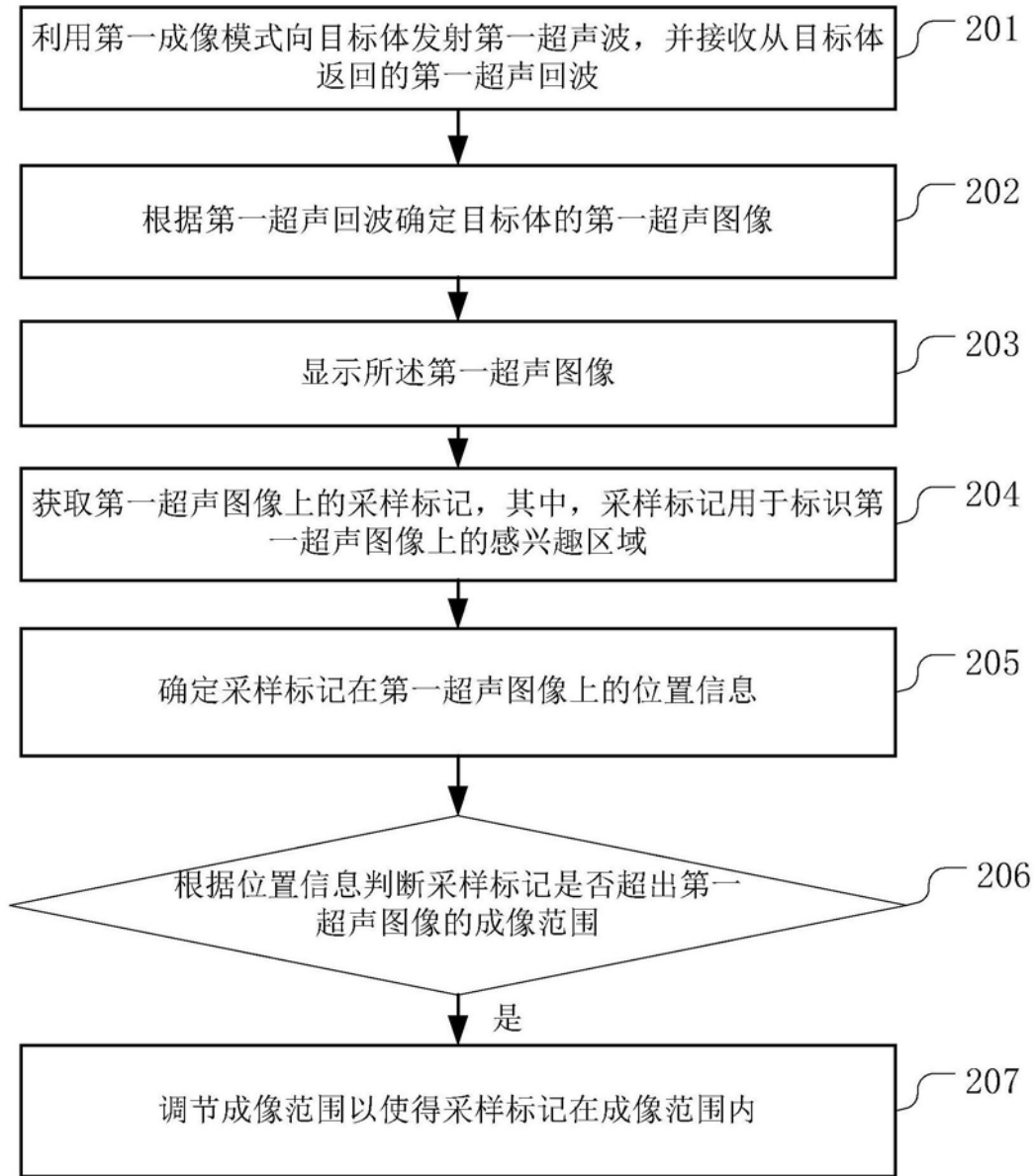


图2

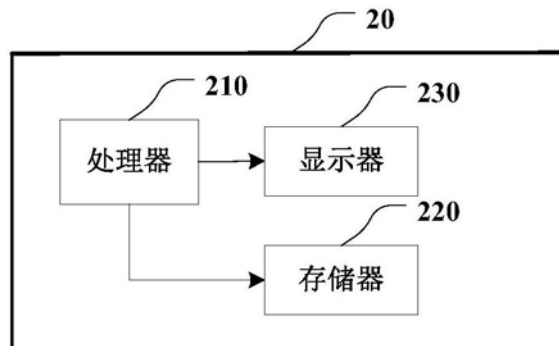


图3

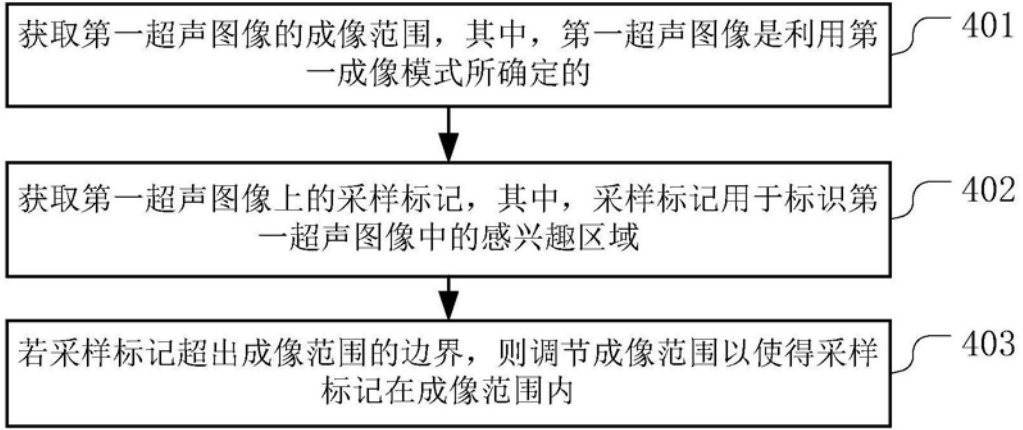


图4

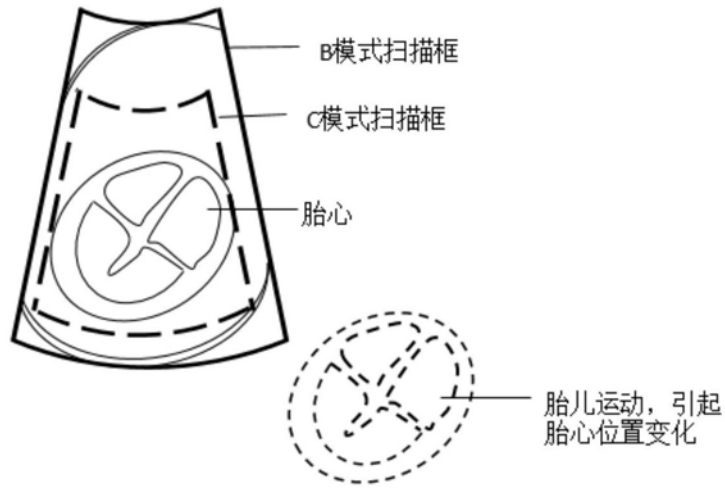


图5

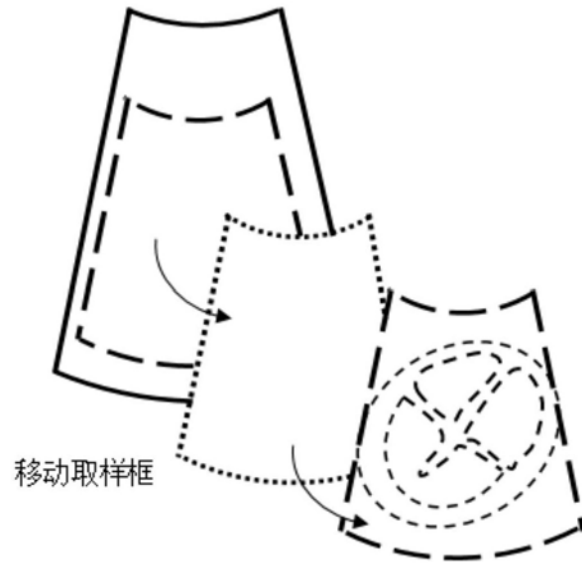


图6

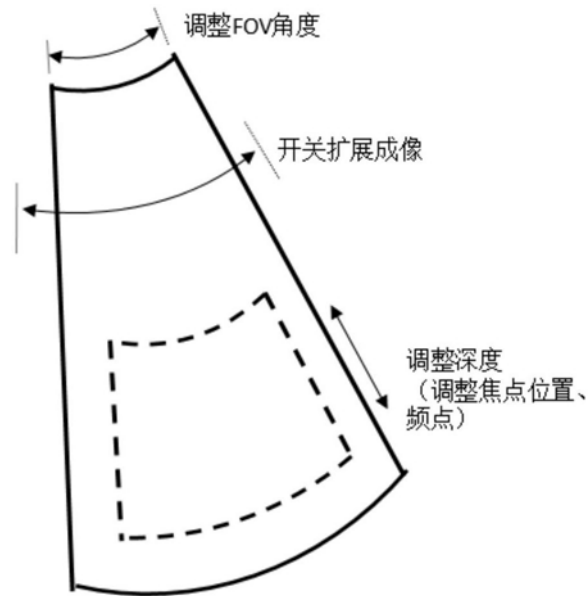


图7

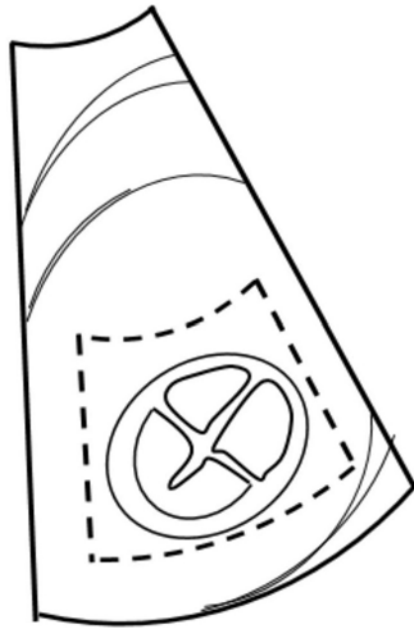


图8

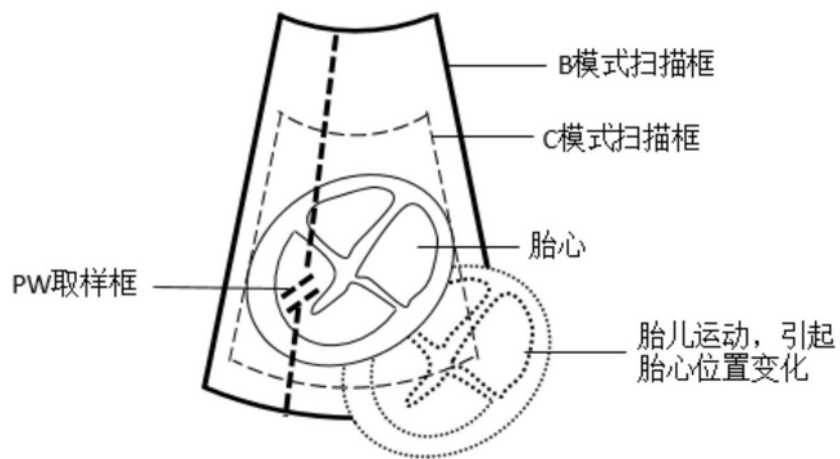


图9

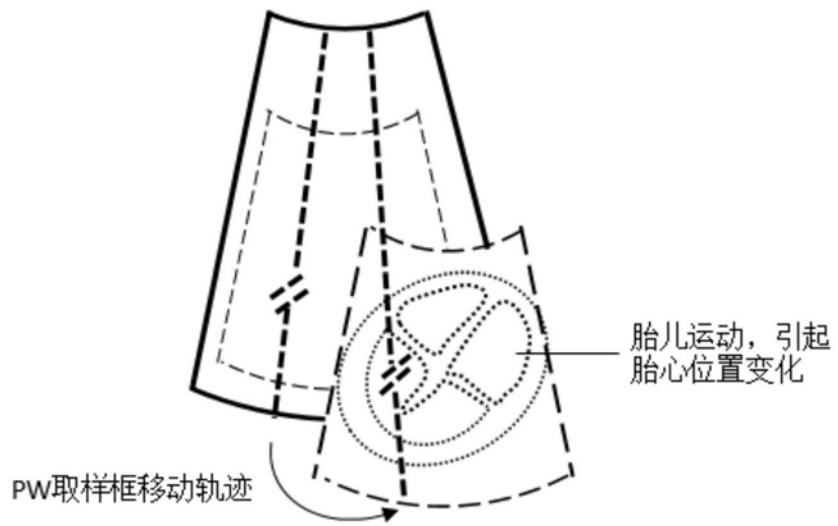


图10

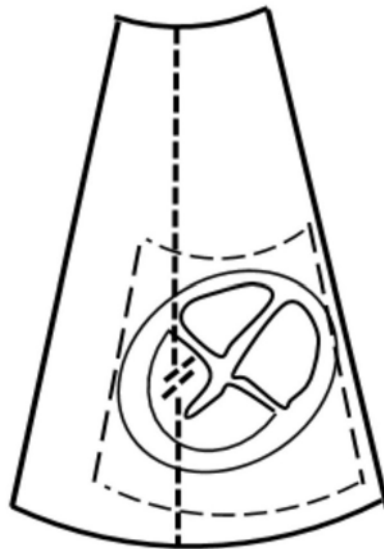


图11

专利名称(译)	一种超声成像范围的调节方法及相关设备		
公开(公告)号	CN111281424A	公开(公告)日	2020-06-16
申请号	CN201811496798.8	申请日	2018-12-07
[标]申请(专利权)人(译)	深圳迈瑞生物医疗电子股份有限公司		
申请(专利权)人(译)	深圳迈瑞生物医疗电子股份有限公司		
当前申请(专利权)人(译)	深圳迈瑞生物医疗电子股份有限公司		
[标]发明人	徐志安 张燕来 李雷 黄永 王渊		
发明人	徐志安 张燕来 李雷 黄永 王渊		
IPC分类号	A61B8/00		
代理人(译)	郭燕		
外部链接	Espacenet SIPO		

摘要(译)

本申请公开了一种超声成像范围的调节方法及相关设备，用于解决手动调节超声成像范围所带来的操作耗时的问题。该方法应用于超声设备，该方法包括：利用第一成像模式向目标体发射第一超声波，并接收从所述目标体返回的第一超声回波；根据所述第一超声回波确定所述目标体的第一超声图像；显示所述第一超声图像；获取所述第一超声图像上的采样标记，其中，所述采样标记用于标识所述第一超声图像上的感兴趣区域；确定所述采样标记在所述第一超声图像上的位置信息；根据所述位置信息判断所述采样标记是否超出所述第一超声图像的成像范围；若是，则调节所述成像范围以使得所述采样标记在所述成像范围内。

