



(12)发明专利申请

(10)申请公布号 CN 107260211 A

(43)申请公布日 2017. 10. 20

(21)申请号 201710467829.6

(22)申请日 2017.06.20

(71)申请人 云南大学

地址 650091 云南省昆明市翠湖北路2号

(72)发明人 曾秀花 张榆锋 李支尧 高莲

陈建华 赵伟佳 朱泓萱

(74)专利代理机构 昆明今威专利商标代理有限公司 53115

代理人 杨宏珍

(51) Int. Cl.

A61B 8/00(2006.01)

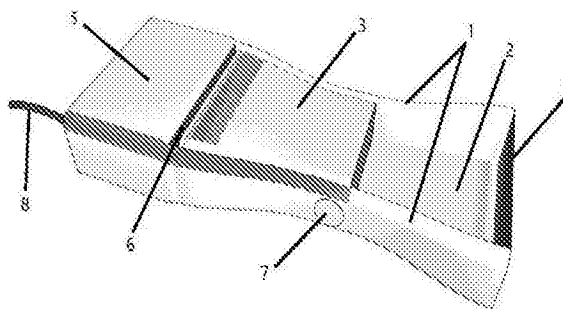
权利要求书1页 说明书2页 附图2页

(54)发明名称

一种内嵌归一化声模的量化超声检测探头

(57)摘要

本发明涉及一种内嵌归一化声模的量化超声检测探头,属生物医学检测技术领域。该内嵌归一化声模的量化超声检测探头,包括:起支撑保护作用的探头外壳(1),前端透声检测面(4),后端内嵌透声校准面(6)覆盖的标准声模(5),置于前端透声检测面(4)和后端透声校准面(6)间的换能器检测腔(2)和校准腔(9),置于换能器检测腔(2)和校准腔(9)间的旋转轴(7),围绕旋转轴(7)能向上180度翻转的超声换能器(3),及由探头外壳(1)侧底引出的超声发射接收信号电缆(8);其中:换能器检测腔(2)、校准腔(9)、超声换能器(3)的几何尺寸一致。本发明的优点在于:操作过程简便、标准统一、准确性高。



1. 一种内嵌归一化声模的量化超声检测探头,其特征在于该检测探头包括:起支撑保护作用的探头外壳(1),前端透声检测面(4),后端内嵌透声校准面(6)覆盖的标准声模(5),置于前端透声检测面(4)和后端透声校准面(6)间的换能器检测腔(2)和校准腔(9),置于换能器检测腔(2)和校准腔(9)间的旋转轴(7),围绕旋转轴(7)能向上180度翻转的超声换能器(3),及由探头外壳(1)侧底引出的超声发射接收信号电缆(8);其中:换能器检测腔(2)、校准腔(9)、超声换能器(3)的几何尺寸一致。

一种内嵌归一化声模的量化超声检测探头

技术领域

[0001] 本发明涉及一种内嵌归一化声模的量化超声检测探头,属生物学检测技术领域。

背景技术

[0002] 超声检测具有无创、实时、直观及廉价等优点,能够获取人体内部器官的组织结构,形态及血流的回波信息并成像,在肿瘤、皮肤、妇科和心脑血管等疾病的早期筛查和诊断中具有重要价值,已经成为临床检查诊断的主要手段之一。

[0003] 然而传统超声成像受多种因素影响,包括仪器自身的工作参数设置如换能器参数、超声发射频率、功率、回波增益、滤波器特性等,以及成像过程中的相关处理如波束形成、聚焦和变迹等。这些因素的影响导致难以对超声图像的灰度特征进行量化分析。近年来快速发展的定量超声技术包括射频回波信号谱参数化技术,包络信号幅度统计分析技术及基于特征参数的机器学习、特征自动分类及疾病诊断等。在这些应用中,为了获得可比较的量化参数,需要根据标准化目标对回波信号幅度进行归一化处理,再进行相关特征参数的检测提取,以消除检测过程中的主观因素影响。目前主要采用与检测探头分离的独立声模的回波信号来实现对检测目标回波信号的归一化处理。然而现行方法存在以下不足之处:(1) 声模标准不统一,归一化的结果存在差异;(2) 受分离操作中操作者主观影响,处理精度不高;(3) 便携性差,使用不方便。

[0004] 针对上述存在的问题,本发明提出一种内嵌定标声模的量化超声检测探头,其目的在于为量化超声检测提供一种高精度、标准化、便携一体的归一化声模超声换能器。

[0005] 经文献检索,未发现与本发明技术相同的公开报道。

发明内容

[0006] 本发明的目的在于克服现行方法的不足,而提出一种内嵌归一化声模的量化超声检测探头。

[0007] 本发明的内嵌归一化声模的量化超声检测探头,包括:起支撑保护作用的探头外壳(1),前端透声检测面(4),后端内嵌透声校准面(6)覆盖的标准声模(5),置于前端透声检测面(4)和后端透声校准面(6)间的换能器检测腔(2)和校准腔(9),置于换能器检测腔(2)和校准腔(9)间的旋转轴(7),围绕旋转轴(7)能向上180度翻转的超声换能器(3),及由探头外壳(1)侧底引出的超声发射接收信号电缆(8);其中:换能器检测腔(2)、校准腔(9)、超声换能器(3)的几何尺寸一致。

[0008] 使用时,先将超声换能器(3)翻转嵌入换能器校准腔(9),指向后端内嵌标准声模(5),如图1所示。使用设定的参数向标准声模(5)发射超声波,接收并存储回波信号;然后,将超声换能器(3)翻转嵌入换能器检测腔(2),指向前端透声检测面(4),如图2所示。以相同的设定参数对人体组织(10)发射超声波,并利用存储的标准声模的回波信号对人体组织回波信号进行归一化处理,获得能够比较的量化参数。

[0009] 本发明所使用的超声换能器、标准声模材料、透声材料、及信号传输电缆器材均选用市场购买,回波信号的存储和归一化处理方法、超声仪器工作参数设置、超声成像处理为公开技术。

[0010] 本发明的优点在于:操作过程简便、标准统一、准确性高。一体化的内嵌标准声模的超声检测探头能够方便、快捷的获取标准回波信号,实现对检测回波信号的归一化处理,获得能够比较的量化参数。

附图说明

[0011] 图1为超声换能器(3)翻转嵌入换能器校准腔(9)的结构示意图。

[0012] 图2为超声换能器(3)翻转嵌入换能器检测腔(2)的检测状态结构示意图。

[0013] 图3为本发明的信号处理原理图。

具体实施方式

[0014] 下面结合附图对本发明作进一步的详细说明。

[0015] 如附图所示,本发明的内嵌归一化声模量化超声检测探头,包括:起支撑保护作用的探头外壳1,前端透声检测面4,后端内嵌透声校准面6覆盖的标准声模5,置于前端透声检测面4和后端透声校准面6间的换能器检测腔2和校准腔9,置于换能器检测腔2和校准腔9间的旋转轴7,围绕旋转轴7能向上180度翻转的超声换能器3,及由探头外壳1侧底引出的超声发射接收信号电缆8;其中:换能器检测腔2、校准腔9、超声换能器3的几何尺寸一致。

[0016] 本发明所使用的超声换能器、标准声模材料、透声材料、及信号传输电缆器材均选用市场购买,回波信号的存储和归一化处理方法、超声仪器工作参数设置、超声成像处理为公开技术。

[0017] 以量化超声成像检测为例,利用内嵌归一化声模的量化超声检测探头的检测过程如下:首先,检测对象需取仰卧位暴露检测部位,将适量医用超声耦合剂均匀涂抹于皮肤表面。先将超声换能器3嵌入换能器检测腔2,检测者手持探头外壳1,调整超声探头位置,使探头透声检测面4与人体待测组织10呈垂直方向。调整超声仪器工作参数,获得清晰的组织成像。然后将超声换能器3翻转嵌入换能器校准腔9,如图1所示,向标准声模5发射超声波,接收并存储标准声模5回波信号;然后将超声换能器3翻转嵌入换能器检测腔2,如图2所示,以相同的设定参数对人体组织10发射超声波,获取人体组织的回波信号。最后进行量化分析时,利用在相同设定参数下获取的标准声模的回波信号对人体组织回波信号进行归一化处理,获得能够比较的量化参数,并实现量化超声成像。

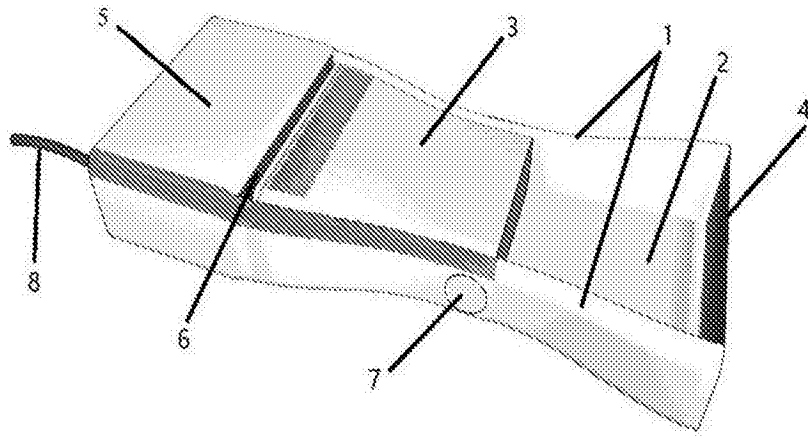


图1

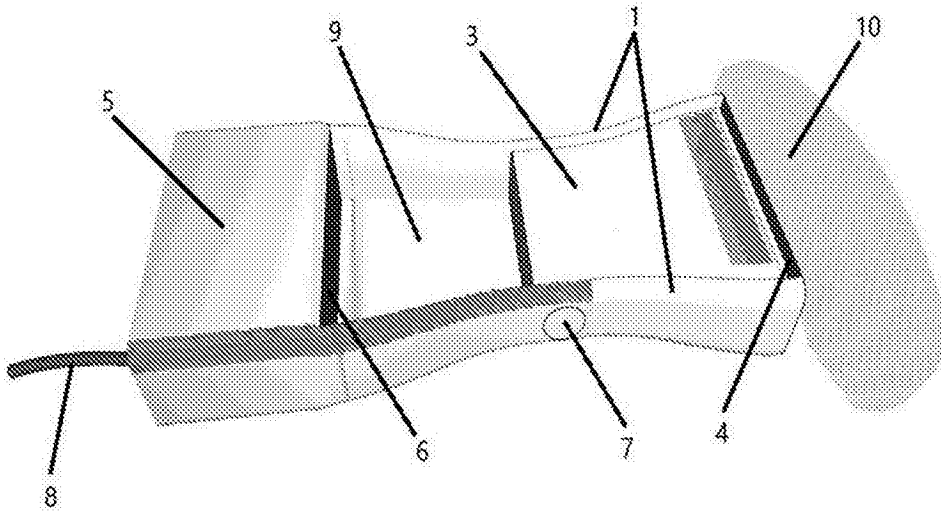


图2

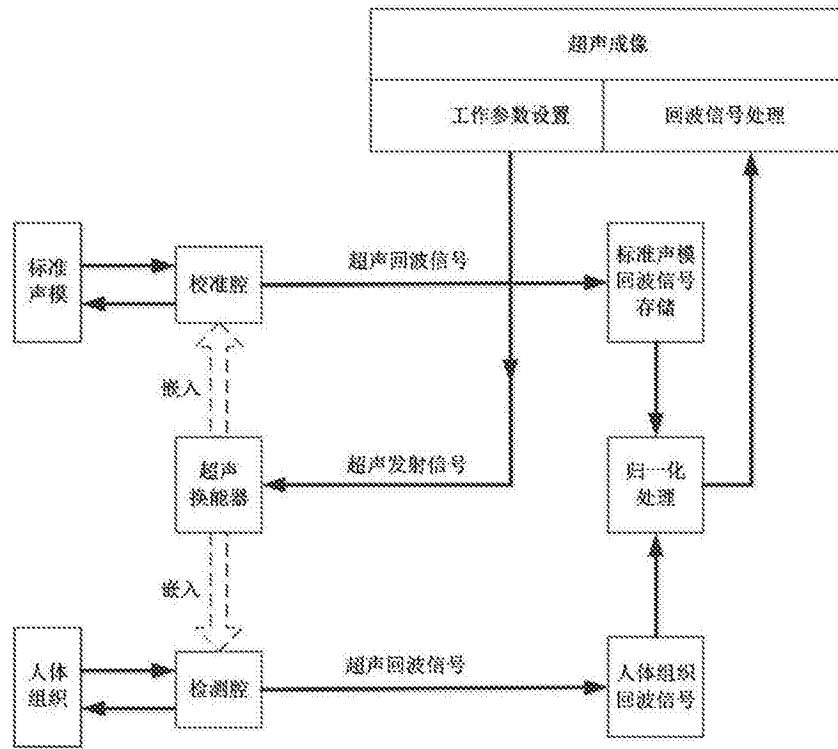


图3

专利名称(译)	一种内嵌归一化声模的量化超声检测探头		
公开(公告)号	CN107260211A	公开(公告)日	2017-10-20
申请号	CN2017110467829.6	申请日	2017-06-20
[标]申请(专利权)人(译)	云南大学		
申请(专利权)人(译)	云南大学		
当前申请(专利权)人(译)	云南大学		
[标]发明人	曾秀花 张榆锋 李支尧 高莲 陈建华 赵伟佳 朱泓萱		
发明人	曾秀花 张榆锋 李支尧 高莲 陈建华 赵伟佳 朱泓萱		
IPC分类号	A61B8/00		
CPC分类号	A61B8/4444		
代理人(译)	杨宏珍		
其他公开文献	CN107260211B		
外部链接	Espacenet SIPO		

摘要(译)

本发明涉及一种内嵌归一化声模的量化超声检测探头，属生物医学检测技术领域。该内嵌归一化声模的量化超声检测探头，包括：起支撑保护作用的探头外壳(1)，前端透声检测面(4)，后端内嵌透声校准面(6)覆盖的标准声模(5)，置于前端透声检测面(4)和后端透声校准面(6)间的换能器检测腔(2)和校准腔(9)，置于换能器检测腔(2)和校准腔(9)间的旋转轴(7)，围绕旋转轴(7)能向上180度翻转的超声换能器(3)，及由探头外壳(1)侧底引出的超声发射接收信号电缆(8)；其中：换能器检测腔(2)、校准腔(9)、超声换能器(3)的几何尺寸一致。本发明的优点在于：操作过程简便、标准统一、准确性高。

