



(12)发明专利

(10)授权公告号 CN 107041840 B

(45)授权公告日 2019.09.20

(21)申请号 201710013089.9

G06F 16/22(2019.01)

(22)申请日 2017.01.09

(56)对比文件

(65)同一申请的已公布的文献号

申请公布号 CN 107041840 A

CN 102622916 A, 2012.08.01, 权利要求1-3, 说明书第[0001]、[0034]-[0049]段, 图1-3.

CN 1636501 A, 2005.07.13, 全文.

(43)申请公布日 2017.08.15

KR 10-2012-0059171 A, 2012.06.08, 全文.

(73)专利权人 东南大学

CN 102743282 A, 2012.10.24, 全文.

地址 210000 江苏省南京市江宁区东南大学路2号

CN 103735407 A, 2014.04.23, 全文.

(72)发明人 林明耀 杨公德 谭广颖 张贝贝

王本显. 国外对经络现象的研究——对体表各种客观的经络现象以及经穴影象的观察.《中国针灸》.1983, 第47-52页.

(74)专利代理机构 南京瑞弘专利商标事务所

(普通合伙) 32249

审查员 张瑞娟

代理人 张耀文

(51) Int. Cl.

A61H 39/02(2006.01)

A61B 8/08(2006.01)

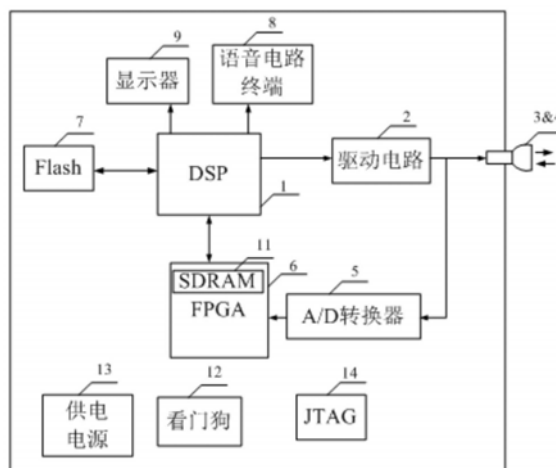
权利要求书2页 说明书3页 附图2页

(54)发明名称

基于数据库表方法的超声成像穴位识别仪及其识别方法

(57)摘要

本发明公开的一种基于数据库表方法的超声成像穴位识别仪,通过超声波发射器和超声波接收器获得人体某一部位图像信息,并与存储在Flash内的穴位图像信息数据比对。若比对结果一致,将此穴位名称显示在显示器上,若比对结果不一致,通过语音终端发出报警信号。本发明能很好的解决当前穴位识别仪在穴位识别过程中易受自身结构和外界环境影响的问题,提高了穴位识别和定位的准确性,具有有声化、可视化、操作简单等优点,尤其适用于非专业人员对经络穴位进行准确识别和定位。



1. 一种基于数据库表方法的超声成像穴位识别仪,其特征在于:包括DSP(1)、驱动电路(2)、超声波发射器(3)、超声波接收器(4)、A/D转换器(5)、FPGA(6)、用于存储数据库表的闪存Flash(7)、显示器(9)、语音电路终端(8)、嵌入式微处理器(10)、同步动态随机存储器SDRAM(11)、看门狗(12)、供电电源(13)、联合测试行为组织JTAG(14);

所述DSP通过驱动电路与超声波发射器连接,用于控制超声波发射器的开启;

所述FPGA通过A/D转换器与超声波接收器连接,控制A/D转换器对超声波接收器所获得人体穴位图像信息进行采样处理,并将转换好的反映穴位图像信息的二进制数据存储到同步动态随机存储器SDRAM中;

建立存储穴位图像信息的数据库表,并将其存储在用于存储数据库表的闪存Flash内,具体步骤如下所示:

(1)由DSP的I/O口发送高频脉冲信号经过驱动电路驱动超声波发射器内的压电晶片超声波换能器产生超声波,作用于人体某一部位,利用超声波接收器获得该部位的穴位图像信息;

(2)使用FPGA直接控制A/D转换器对超声波接收器获得的穴位图像信息进行采样,并将转换好的反映穴位图像信息的二进制数据存储到SDRAM中;

(3)对步骤(2)中的二进制数据经过去噪、图像归一化、动态二值化、滤波、细化后获得该穴位图像的分布特征,所述分布特征包括纹线交点、面积大小和深度,并对获得的分布特征进行识别;

(4)对识别结果进行编码,并将反映识别结果的编码以及对应的分布特征存储到闪存Flash内;

(5)重复步骤(1)-(4),最终形成反映人体穴位图像信息的数据库表;

所述闪存Flash与DSP双向连接,DSP接收并处理FPGA输出的信号后,与数据库表中的数据进行比对。

2. 根据权利要求1所述的一种基于数据库表方法的超声成像穴位识别仪,其特征在于:所述DSP连接显示器和语音电路终端。

3. 利用权利要求1所述的一种基于数据库表方法的超声成像穴位识别仪实现的穴位识别和定位方法,其特征在于:具体步骤如下:

步骤一、DSP的I/O口发送高频脉冲信号经过驱动电路,驱动超声波发射器内的压电晶片超声波换能器产生超声波,作用于人体的某一部位,利用超声波接收器获得该部位的穴位图像信息;

步骤二、FPGA直接控制A/D转换器对步骤一中超声波接收器获得所述部位的穴位图像信息进行采样,并将转换好的反映穴位图像信息的二进制数据存储到SDRAM中;

步骤三、将步骤二中转换好的反映穴位图像信息的二进制数据与闪存Flash内存储的反映穴位图像信息的数据库表比对,若比对结果一致,将相应穴位名称显示在显示器上;若比对结果不一致,通过语音电路终端发出报警信号,此时,使用者就需要重新选择位置进行检测;

其中,存储在闪存Flash内的反映穴位图像信息的数据库表建立的步骤如下:

(1)由DSP的I/O口发送高频脉冲信号经过驱动电路驱动超声波发射器内的压电晶片超声波换能器产生超声波,作用于人体某一部位,利用超声波接收器获得该部位的穴位图像

信息；

(2) 使用FPGA直接控制A/D转换器对超声波接收器获得的穴位图像信息进行采样,并将转换好的反映穴位图像信息的二进制数据存储到SDRAM中；

(3) 对步骤(2)中的二进制数据经过去噪、图像归一化、动态二值化、滤波、细化后获得该穴位图像的分布特征,所述分布特征包括纹线交点、面积大小和深度,并对获得的分布特征进行识别；

(4) 对识别结果进行编码,并将反映识别结果的编码以及对应的分布特征存储到闪存Flash内；

(5) 重复步骤(1)-(4),最终形成反映人体穴位图像信息的数据库表。

4. 根据权利要求3所述的方法,其特征在于:步骤三中所述比对,分为粗比对和精比对两种模式,首先进行粗比对,把步骤二中转换好的反映穴位图像信息的二进制数据与闪存Flash内存储的反映穴位图像信息的数据库表迅速进行大致比较,找出匹配效果最好的特征数据;再进行精比对,将步骤二中转换好的反映穴位图像信息的二进制数据与数据库表中匹配效果最好的特征数据进行精比对,最后利用神经网络方法判断比对结果。

基于数据库表方法的超声成像穴位识别仪及其识别方法

技术领域

[0001] 本发明属于检测诊断技术领域,尤其适用于非专业人员对经络穴位进行准确识别和定位。

背景技术

[0002] 穴位按摩和穴位针灸不仅能增强穴位输注气血、放映病痛、防治疾病的功能,而且具有简洁、见效快,无副作用的特点,而对于非专业人员而言,不易准确识别和定位穴位,则疗效甚微。因此,人体穴位识别显得尤为重要。

[0003] 当前,国内外穴位识别定位方法主要采用生物电阻抗法、红外线热成像法、辐射场摄影法等几种。生物电阻抗法以人体电阻伏安特性为基础,利用人体穴位点和非穴位点呈现的不同阻抗特性进行穴位的识别。但这种方法在检测穴位时,易受电极的极化,接触电极介质,电极的形状以及待测者皮肤角质厚度,房间的温度,外界刺激等因素的影响,因而不利于重复性检测并且检测结果不稳定。红外线热成像法使用红外热成像技术来显示目标物体的温度分布热图像,由于不同的经络穴位活跃期不同,人体温度易受外界环境温度影响,这种方法也不能准确定位穴位位置。辐射场摄影法是基于高频高压发生器产生一个高频电场,当目标物体置于此场中,周围就会出现彩色的光环和光点的原理,但高频电场对人体有害且不易操作。

发明内容

[0004] 发明目的:针对现有穴位识别定位方法识别定位穴位的不足,本发明提供一种基于数据库表方法的超声成像穴位识别仪,尤其适用于非专业人员对经络穴位进行准确识别和定位。

[0005] 技术方案:一种基于数据库表方法的超声成像穴位识别仪,包括DSP、驱动电路、超声波发射器、超声波接收器、A/D转换器、FPGA、用于存储数据库表的闪存Flash、显示器、语音电路终端、嵌入式微处理器、同步动态随机存储器SDRAM、看门狗、供电电源、联合测试行为组织JTAG;

[0006] 所述DSP通过驱动电路与超声波发射器连接,用于控制超声波发射器的开启;

[0007] 所述FPGA通过A/D转换器与超声波发射器连接,控制A/D转换器对超声波接收器所获得人体穴位图像信息进行采样,并将转换好的二进制数据存储到FPGA内的SDRAM中;

[0008] 所述用于存储数据库表的闪存Flash与DSP双向连接,DSP接收并处理FPGA输出的信号后,与Flash内的数据比对。

[0009] 进一步的,所述DSP与FPGA双向连接。

[0010] 进一步的,所述DSP连接显示器和语音电路终端。

[0011] 本发明还提供利用一种基于数据库表方法的超声成像穴位识别仪实现的穴位识别和定位方法,具体步骤如下:

[0012] 步骤一、DSP的I/O口发送高频脉冲信号经过驱动电路,驱动超声波发射器内的压

电晶片超声波换能器产生超声波,同时作用于人体的某一部位,利用超声波接收器获得人体某一部位图像信息;

[0013] 步骤二、FPGA直接控制A/D转换器对步骤一中超声波接收器获得人体某一部位的图像信息进行采样,并将转换好的二进制数据存储在FPGA内的存储器SDRAM中;

[0014] 步骤三、将步骤二中显示穴位图像信息的二进制数据与Flash内存储的穴位图像信息数据比对,若比对结果一致,将此穴位名称显示在显示器上;若比对结果不一致,通过语音终端发出报警信号,此时,使用者就需要重新选择位置进行检测。

[0015] 进一步的,步骤三中所述比对,分为初比对和精比对两种模式,首先进行粗比对,把步骤二中显示穴位图像信息的二进制数据与Flash内存储的穴位数字图像信息数据迅速进行大致比较,找出匹配效果最好的特征数据;再进行精比对,将步骤二中显示穴位图像信息的二进制数据和数据库表中匹配效果最好的特征数据进行精比对,最后利用神经网络方法判断比对结果。

[0016] 进一步的,存储在Flash内的穴位数字图像信息数据库表建立的步骤如下:

[0017] (1)由DSP的I/O口发送高频脉冲信号经过驱动电路驱动超声波发射器内的压电晶片超声波换能器产生超声波,同时作用于人体某一部位,利用超声波接收器获得人体穴位图像信息;

[0018] (2)使用FPGA直接控制A/D转换器对超声波接收器获得的人体穴位图像信息进行采样,并将转换好的二进制数据存储在FPGA内的存储器SDRAM中;

[0019] (3)对采样的数据经过去噪、图像归一、动态二值化、滤波、细化后得到穴位的分布特征,然后对穴位图像的纹线交点、面积大小和深度进行分析识别;

[0020] (4)对识别结果进行编码,并将反映穴位特征的代码存储在Flash内;

[0021] (5)重复步骤(1)-步骤(4),将人体部位的穴位图像信息采集并存储在数据库表中。

[0022] 有益效果:本发明能很好的解决当前穴位识别仪在穴位识别过程中易受自身结构和外界环境影响的问题,提高了穴位识别和定位的准确性,具有有声化、可视化、操作简单等优点,尤其适用于非专业人员对经络穴位进行准确识别和定位。

附图说明

[0023] 图1为基于数据库表方法的超声成像穴位识别仪的整体结构框图;

[0024] 图2为基于数据库表方法的超声成像穴位识别仪的数据库表建立框图;

[0025] 图3为基于数据库表方法的超声成像穴位识别仪穴位识别和定位框图。

具体实施方式

[0026] 下面结合附图对本发明做更进一步的解释。

[0027] 如图1所示,一种基于数据库表方法的超声成像穴位识别仪,包括DSP1(数字信号处理1)、驱动电路2、超声波发射器3、超声波接收器4、A/D转换器5、FPGA6(现场可编程门阵列6)、用于存储数据库表的闪存Flash7、显示器8、语音电路终端9、嵌入式处理器10、同步动态随机存储器SDRAM11、看门狗12、供电电源13、联合测试行为组织JTAG14;

[0028] 所述DSP1通过驱动电路2与超声波发射器3连接,用于控制超声波发射器3的开启;

[0029] 所述FPGA6直接控制A/D转换器5对超声波接收器4所获得人体穴位图像信息进行

采样,并将转换好的二进制数据库存储到FPGA6内的SDRAM11中;

[0030] 所述用于存储数据库表的闪存Flash7与DSP1双向连接,DSP1接收并处理FPGA6输出的信号后,与Flash7内的数据比对。

[0031] 如图2所示,一种基于数据库表方法的超声成像穴位识别仪实现存储在Flash内的穴位数字图像信息数据库表建立的步骤如下:

[0032] 1)由DSP1的I/O口发送高频脉冲信号经过驱动电路2驱动超声波发射器3内的压电晶片超声波换能器产生超声波,同时作用于人体某一部位,利用超声波接收器4获得人体穴位图像信息;

[0033] 2)使用FPGA6直接控制A/D转换器5对超声波接收器4获得人体穴位的图像信息进行采样,并将转换好的二进制数据存储在FPGA6内的存储器SDRAM11中;

[0034] 3)采样的数据经过去噪、图像归一、动态二值化、滤波、细化后得到穴位的分布特征,然后对穴位图像的纹线交点、面积大小,深度等进行分析识别;

[0035] 4)对识别结果进行编码,并将反映穴位特征的代码存储在Flash7内。

[0036] 5)重复步骤1)-步骤4),将人体部位的穴位图像信息采集并存储在数据库表中。

[0037] 如图3所示,一种基于数据库表方法的超声成像穴位识别仪实现穴位识别和定位的步骤如下:

[0038] 1.DSP1的I/O口发送高频脉冲信号经过驱动电路2,驱动超声波发射器3内的压电晶片超声波换能器产生超声波,同时作用于人体的某一部位,利用超声波接收器4获得人体某一部位图像信息;

[0039] 2.FPGA6直接控制A/D转换器5对超声波接收器4获得人体某一部位的图像信息进行采样,并将转换好的二进制数据存储在FPGA6内的存储器SDRAM11中;

[0040] 3.将转换好的显示穴位图像信息的二进制数据中与Flash7内存储的穴位图像信息数据比对,比对过程分为初比对和精比对两种模式,首先进行粗比对,把转换好的显示穴位图像信息的二进制数据与Flash内存储的穴位数字图像信息数据迅速进行大致比较,找出匹配效果最好的特征数据,再进行精比对,将转换好的显示穴位图像信息的二进制数据和数据库表中匹配效果最好的特征数据进行精比对,最后利用神经网络方法判断比对结果;

[0041] 4.若比对结果一致,将此穴位名称显示在显示器9上;

[0042] 5.若比对结果不一致,通过语音终端8发出报警信号,此时,使用者就需要重新选择位置进行检测。

[0043] 以上所述仅是本发明的优选实施方式,应当指出,对于本技术领域的普通技术人员来说,在不脱离本发明原理的前提下,还可以做出若干改进和润饰,这些改进和润饰也应视为本发明的保护范围。

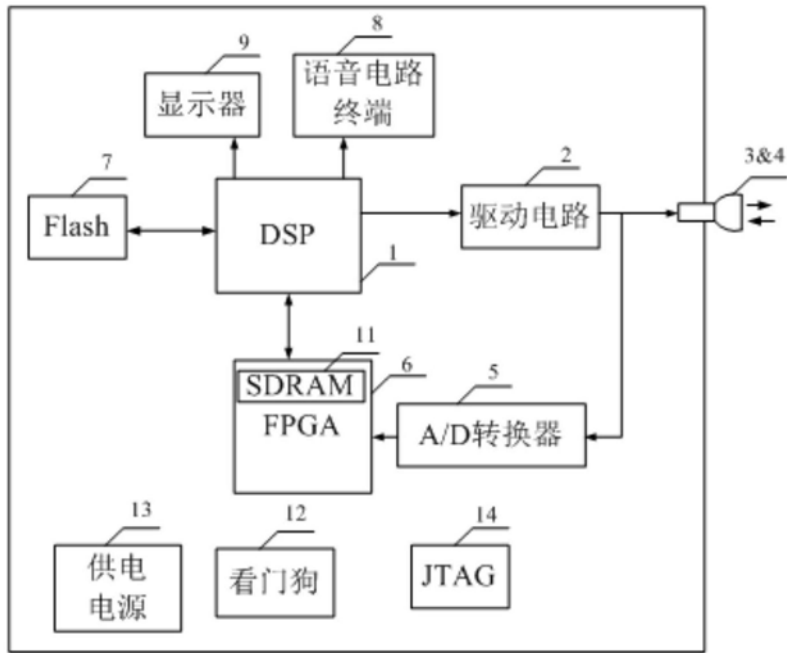


图1

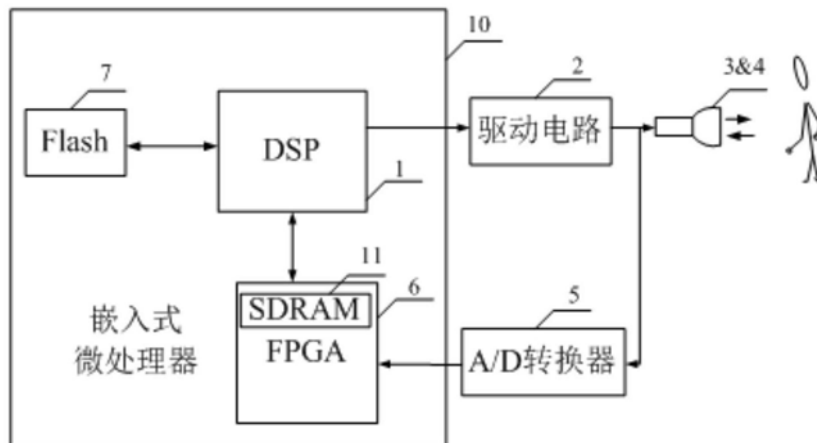


图2

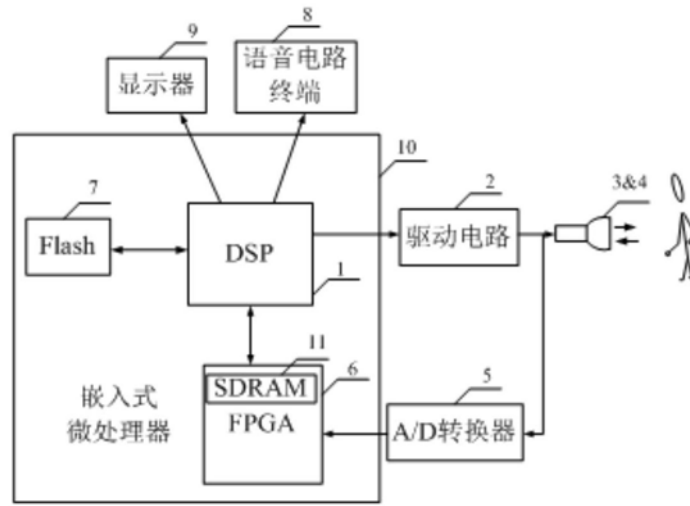


图3

专利名称(译)	基于数据库表方法的超声成像穴位识别仪及其识别方法		
公开(公告)号	CN107041840B	公开(公告)日	2019-09-20
申请号	CN201710013089.9	申请日	2017-01-09
[标]申请(专利权)人(译)	东南大学		
申请(专利权)人(译)	东南大学		
当前申请(专利权)人(译)	东南大学		
[标]发明人	林明耀 杨公德 谭广颖 张贝贝		
发明人	林明耀 杨公德 谭广颖 张贝贝		
IPC分类号	A61H39/02 A61B8/08 G06F16/22		
代理人(译)	张耀文		
审查员(译)	张瑞娟		
其他公开文献	CN107041840A		
外部链接	Espacenet SIPO		

摘要(译)

本发明公开的一种基于数据库表方法的超声成像穴位识别仪，通过超声波发射器和超声波接收器获得人体某一部位图像信息，并与存储在Flash内的穴位图像信息数据比对。若比对结果一致，将此穴位名称显示在显示器上，若比对结果不一致，通过语音终端发出报警信号。本发明能很好的解决当前穴位识别仪在穴位识别过程中易受自身结构和外界环境影响的问题，提高了穴位识别和定位的准确性，具有有声化、可视化、操作简单等优点，尤其适用于非专业人员对经络穴位进行准确识别和定位。

