



(12)发明专利申请

(10)申请公布号 CN 106464868 A

(43)申请公布日 2017.02.22

(21)申请号 201580028641.0

(74)专利代理机构 北京铭硕知识产权代理有限公司 11286

(22)申请日 2015.03.17

代理人 曾世骁 孔敏

(30)优先权数据

10-2014-0035380 2014.03.26 KR

(51)Int.Cl.

H04N 19/102(2006.01)

(85)PCT国际申请进入国家阶段日

2016.11.28

A61B 8/00(2006.01)

(86)PCT国际申请的申请数据

PCT/KR2015/002549 2015.03.17

(87)PCT国际申请的公布数据

W02015/147471 EN 2015.10.01

(71)申请人 三星电子株式会社

地址 韩国京畿道水原市

(72)发明人 尹熙哲 田康原 朴镛燮 李贤泽

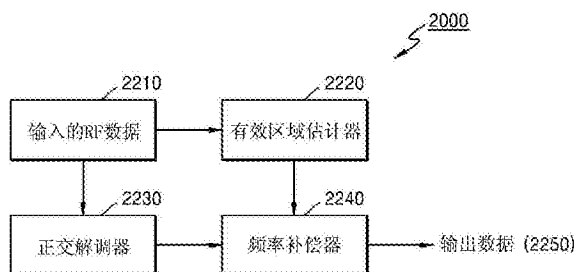
权利要求书2页 说明书9页 附图7页

(54)发明名称

针对超声图像的自适应解调方法和设备

(57)摘要

公开了一种提高超声图像的质量以提供改善的图像的方法和设备。一种自适应解调方法包括获取输入的射频(RF)数据,对输入的RF数据进行正交解调以输出同相正交(IQ)信号,确定针对输入的RF数据的有效区域,基于输入的RF数据中的包括在所述有效区域中的数据估计IQ信号的频率的衰减并执行与频率的估计的衰减相应的频率补偿。



1. 一种自适应解调方法,包括:
 - 获取输入的射频 (RF) 数据;
 - 对输入的RF数据进行正交解调以输出同相正交 (IQ) 信号;
 - 确定针对输入的RF数据的有效区域;
 - 基于输入的RF数据中的包括在所述有效区域中的数据来估计IQ信号的频率的衰减,并执行与频率的估计的衰减相应的频率补偿。
2. 如权利要求1所述的自适应解调方法,其中,步骤c) 包括:
 - 获取输入的RF数据的互相关;并且
 - 基于所述互相关确定所述有效区域。
3. 如权利要求2所述的自适应解调方法,其中,获取所述互相关的步骤包括获取先前波束成形的数据和当前波束成形的数据之间的互相关。
4. 如权利要求2所述的自适应解调方法,其中,步骤c) 还包括通过使用第i扫描线通道数据和第i+1扫描线通道数据执行虚拟扫描线的波束成形,并且
 - 获取所述互相关的步骤包括获取波束成形的数据的互相关。
5. 如权利要求1所述的自适应解调方法,其中,确定所述有效区域的步骤包括:
 - 从先前波束成形的数据和当前波束成形的数据获取信噪比 (SNR) 值;
 - 基于所述SNR值确定所述有效区域。
6. 如权利要求1所述的自适应解调方法,其中,步骤d) 包括:
 - 获取IQ信号的自相关;
 - 基于所述自相关和所述有效区域执行多项式拟合;
 - 基于多项式拟合的结果执行频移补偿。
7. 一种自适应解调设备,包括:
 - 输入数据获取器,获取输入的射频 (RF) 数据;
 - 正交解调器,对输入的RF数据进行正交解调器以输出同相正交 (IQ) 信号;
 - 有效区域确定器,确定针对输入的RF数据的有效区域;
 - 频率补偿器,基于输入的RF数据中的包括在所述有效区域中的数据来估计IQ信号的频率的衰减,并执行与频率的估计的衰减相应的频率补偿。
8. 如权利要求7所述的自适应解调设备,其中,有效区域确定器包括:
 - 互相关器,获取输入的RF数据的互相关;
 - 多项式函数拟合单元,基于所述互相关对输入的RF数据执行多项式拟合;以及
 - 有效区域选择器,基于多项式拟合的结果确定所述有效区域。
9. 如权利要求8所述的自适应解调设备,其中,
 - 互相关器获取先前波束成形的数据和当前波束成形的数据之间的互相关。
10. 如权利要求7所述的自适应解调设备,其中,有效区域确定器包括:
 - 波束成形器,通过使用第i扫描线通道数据和第i+1扫描线通道数据执行虚拟扫描线的波束成形;
 - 互相关器,基于虚拟扫描线获取互相关;
 - 多项式函数拟合单元,基于所述互相关执行多项式拟合;以及
 - 有效区域选择器,基于通过多项式函数拟合单元进行多项式拟合的结果确定所述有效

区域。

11. 如权利要求7所述的自适应解调设备,其中,有效区域确定器包括:
信噪比 (SNR) 估计器,从先前波束成形的数据和当前波束成形的数据估计SNR值;
多项式函数拟合单元,基于估计的SNR值执行多项式拟合;以及
有效区域选择器,基于通过多项式函数拟合单元进行多项式拟合的结果确定所述有效区域。

12. 如权利要求7所述的自适应解调设备,其中,频率补偿器包括:
自相关器,获取IQ信号的自相关;
多项式函数拟合单元,基于所述自相关和所述有效区域执行多项式拟合;以及
频移补偿器,基于多项式拟合的结果执行频移补偿。

13. 一种存储用于执行权利要求1所述的自适应解调方法的程序的非暂时性计算机可读存储介质。

针对超声图像的自适应解调方法和设备

技术领域

[0001] 一个或更多个示例性实施例涉及一种自适应解调方法和设备,更具体地讲,涉及了一种通过准确地估计频率来提高性能的自适应解调方法和设备。

背景技术

[0002] 各种成像设备被用于无创地观察人体的内部。具体地讲,超声图像比使用X-射线的其他图像更具有稳定性,并且由于人体不暴露在辐射下,所以超声图像是稳定的。因此,超声图像被广泛使用。超声诊断设备向对象发射由探针的换能器产生的超声信号并且接收从对象反射的回波信号,从而获得至少一张对象的内部部件的图像。具体地讲,超声诊断设备被用于包括观察对象内部、检测外来物质和诊断物体的损伤的医疗目的。

[0003] 超声波的物理特征(例如,衰减)很大程度上依据对象(例如,病人的身体)而改变。由于这个原因,超声图像的质量依据对象的特征而劣化。因此,需要一种不管对象的特征如何都提供高质量的图像的方法。

发明内容

[0004] 技术问题

[0005] 一个或更多个示例性实施例包括一种提高超声图像的质量以提供改善的图像的方法和设备。

[0006] 解决方案

[0007] 根据一个或更多个示例性实施例,一种自适应解调方法包括:a)获得输入的射频(RF)数据;b)对输入的RF数据进行正交解调以输出同相正交(IQ)信号;c)确定针对输入的RF数据的有效区域;以及d)基于从输入的RF数据中包括在有效区域中的数据估计IQ信号的频率衰减并且执行与频率的已估计的衰减相应的频率补偿。

[0008] 有益效果

[0009] 一个或更多个示例性实施例包括一种通过检测频率衰减被有效地估计的区域提高恢复图像的性能的图像解调方法和设备。

附图说明

[0010] 通过结合附图进行的示例性实施例的以下描述,这些和/或其他方面讲变得清楚和更加易于理解,其中:

[0011] 图1是示出根据示例性实施例的对图像进行解调的处理的流程图;

[0012] 图2是示出根据示例性实施例的图像解调设备的框图;

[0013] 图3是示出根据示例性实施例的有效区域的概念图;

[0014] 图4是示出根据示例性实施例的图像解调设备的结构图;

[0015] 图5是示出根据另一示例性实施例的图像解调设备的结构图;

[0016] 图6是示出根据另一示例性实施例的图像解调设备的结构图;

- [0017] 图7是显示通过估计中心频率而获得的结果的曲线图;以及
- [0018] 图8是示出根据另一示范性实施例的超声诊断的框图。
- [0019] 实施本发明的最佳方式
- [0020] 另外方面将在下面的描述中部分地阐明,并且从描述中部分是清楚的,或者通过本示范性实施例的实施可以被理解。
- [0021] 根据一个或更多个示范性实施例,自适应解调方法包括:a)获得输入的射频(RF)数据;b)对输入的RF数据进行正交解调以输出同相正交(IQ)信号;c)确定针对输入的RF数据的有效区域;以及d)基于输入的RF数据中的包括在所述有效区域中的数据估计IQ信号的频率的衰减,并执行与频率的估计的衰减相应的频率补偿。
- [0022] 步骤c)可包括:获取输入的RF数据的互相关;基于所述互相关确定所述有效区域。
- [0023] 获取所述互相关的步骤可包括获取先前波束成形的数据和当前波束成形的数据之间的互相关。
- [0024] 步骤c)还可包括通过使用第i扫描线通道数据和第i+1扫描线通道数据执行虚拟扫描线的波束成形,并获取所述互相关的步骤可包括获取波束成形的数据的互相关。
- [0025] 确定所述有效区域的步骤可包括:从先前波束成形的数据和当前波束成形的数据获取信噪比(SNR)值;基于所述SNR值确定所述有效区域。
- [0026] 步骤d)可包括:获取IQ信号的自相关;基于所述自相关和所述有效区域执行多项式拟合;基于多项式拟合的结果执行频移补偿。
- [0027] 根据一个或更多个示范性实施例,自适应解调设备包括:输入数据获取器,获取输入的射频(RF)数据;正交解调器,对输入的RF数据进行正交解调以输出同相正交(IQ)信号;有效区域确定器,确定针对输入的RF数据的有效区域;频率补偿器,基于输入的RF数据中的包括在所述有效区域中的数据估计IQ信号的频率的衰减,并执行与频率的估计的衰减相应的频率补偿。
- [0028] 有效区域确定器可包括:互相关器,获取输入的RF数据的互相关;多项式函数拟合单元,基于所述互相关对输入RF数据执行多项式拟合;有效区域选择器,基于多项式拟合的结果确定有效区域。
- [0029] 互相关器可获取先前波束成形的数据和当前波束成形的数据之间的互相关。
- [0030] 有效区域确定器可包括:波束成形器,通过使用第i扫描线通道数据和第i+1扫描线通道数据执行虚拟扫描线的波束成形;互相关器,基于虚拟扫描线获取互相关;多项式函数拟合单元,基于所述互相关执行多项式拟合;有效区域选择器,基于由多项式函数拟合单元进行的多项式拟合的结果确定有效区域。
- [0031] 有效区域确定器可包括:信噪比(SNR)估计器,从先前波束成形的数据和当前波束成形的数据估计SNR值;多项式函数拟合单元,基于估计的SNR值执行多项式拟合;有效区域选择器,基于由多项式函数拟合单元进行多项式拟合的结果确定有效区域。
- [0032] 频率补偿器可包括:自相关器,获取IQ信号的自相关;多项式函数拟合单元,基于所述自相关和所述有效区域执行多项式拟合;频移补偿器,基于多项式拟合结果执行频移补偿。
- [0033] 根据示范性实施例的非暂时性计算机可读存储介质可存储用于执行自适应解调方法的程序。

具体实施方式

[0034] 现在将详细描述示例性实施例,其示例在附图中示出,其中,相同的标号始终表示相同的部件。在这方面,本示例性实施例可具有不同的形式并且不应被解释为限制于在此阐述的描述。相应地,以下仅通过参考附图来描述示例性实施例以解释本描述的各方面。

[0035] 现在将参照附图详细地描述能容易地被本领域普通技术人员实施的本发明构思的示例性实施例。在这方面,本实施例可具有不同的形式并且不应被解释为限制于在此阐述的描述。在附图中,为了清晰,无关本发明构思的描述的部分将被省略。此外,相同的标号始终表示相同的元件。

[0036] 在本发明构思中使用的术语已考虑本发明构思的功能而被选取作为当前广泛使用的通用术语,但本发明构思中使用的术语可根据本领域的普通技术人员的操作的意图、传统实践或新技术的引进而被改变。此外,如果在特定情况下存在由申请人任意选择的术语,则在这种情况下,术语的含义将在本构思的相应描述部分被详细地描述。因此,术语应在这个说明书的整个内容的基础上被定义而不是仅基于每个术语的名字。

[0037] 在下面的本公开中,当一部分(或者元件、装置等)被称为“连接”到另一部件(或者元件、装置等),应理解为前者可“直接连接”到后者,或者经由中间部件(或者元件、装置等)“电连接”到后者。当部件“包括”或“包含”元件时,除非有与之相反的特定描述,否则所述部件还可包括其他元件,而不排除其他元件。

[0038] 在整个说明书中,将理解当组件“包括”元件时,除非有与之相反的另一描述,否则应理解组件不排除另一元件并且还可包括另一元件。此外,诸如“…单元”、“…模块”等的术语是指执行至少一种功能或操作的单元,并且单元可被实现为硬件或软件或者实现为硬件和软件的组合。

[0039] 在整个说明书中,“超声图像”是指使用超声波获得的对象的图像。此外,“对象”可以是人、动物、或者人或动物的部分。例如,对象可以是器官(例如,肝脏、心脏、子宫、大脑、乳房或腹部)、血管或它们的组合。此外,对象可以是假体。假体是指具有与器官的密度、有效原子数和体积大致相同的密度、有效原子数和体积的材料。

[0040] 在整个说明书中,“用户”可以是但不限于医学专家(例如,医生)、护士、医务化验师或医疗成像专家,或者是修理医疗设备的技术人员。

[0041] 在下面的本公开中,有效区域表示通过图像解调设备进行的频率估计为有效的区域。此外,在超声波中,随着物体的深度加深,频率衰减。频率估计表示估计用于衰减的频率的补偿的频率的衰减。

[0042] 在下文中,将参照附图详细地描述示例性实施例。

[0043] 图1是示出根据示例性实施例的对图像进行解调的处理的流程图。

[0044] 在操作S1110,图像解调设备可获取输入的射频(RF)数据。这里,输入的RF数据可以是基于从超声诊断设备发射的超声信号的回波信号获取的数据。

[0045] 随后,在操作S1120,图像解调设备可解调输入的RF数据。这里,图像解调设备可对输入的RF数据进行正交解调。图像解调设备可输出同相正交(IQ)信号作为通过解调输入的RF数据而获得的结果。

[0046] 如图3所示,在获取的输入的RF数据中,随着深度加深,频率被衰减。深度表示从对

象的表面到内部的距离。在操作S1130,图像解调设备可估计用于补偿由深度引起的衰减的中心频率。然而,当深度等于或大于边界深度(3000)时,随着深度的增加通过图像解调设备估计的中心频率变得更高。也就是说,当图像的深度在有效区域(3010)外面并且等于或大于边界深度(3000)时,频率估计的效率因包括在无效区域(3020)中的数据而被减小。

[0047] 因此,在操作S1125,图像解调设备可确定针对输入的RF数据的有效区域。确定有效区域的方法可不同地被实现。

[0048] 根据示例性实施例,在操作S1125,图像解调设备可获取输入的RF数据的互相关。这里,互相关值可以是先前波束成形的数据和当前波束成形的数据之间的互相关值。图像解调设备可基于互相关确定有效区域。也就是说,图像解调设备可确定互相关值等于或大于阈值的区域作为有效区域。阈值可通过使用实验统计值来设置。

[0049] 此外,根据另一示例性实施例,在操作S1125,图像解调设备可通过使用第i扫描线通道数据和第i+1扫描线通道数据执行虚拟扫描线的波束成形。图像解调设备可获取波束成形的虚拟扫描线的互相关。图像解调设备可基于互相关确定有效区域。也就是说,图像解调设备可确定互相关的值等于或大于阈值的区域作为有效区域。阈值可通过使用实验统计值来设置。

[0050] 此外,根据另一示例性实施例,在操作S1125,图像解调设备可从先前波束成形的数据和当前波束成形的数据获取信噪比(SNR)值。图像解调设备可确定SNR等于或大于阈值的区域作为有效区域。阈值可通过使用实验统计值来设置。

[0051] 将参照图4至6详细描述确定有效区域的详细的示例性实施例。

[0052] 图像解调设备可执行针对在操作S1130被确定的有效区域的频率估计。也就是说,图像解调设备可从IQ信号执行自相关并且基于确定的有效区域和通过执行自相互获得的结果执行多项式拟合。

[0053] 随后,在操作S1135,图像解调设备可补偿在操作S1130估计的频率的衰减。也就是说,图像解调设备可基于在操作S1130估计的频率对IQ信号执行频移补偿。

[0054] 图2是示出根据示例性实施例的图像解调设备2000的框图。

[0055] 根据示例性实施例的图像解调设备2000可包括估计有效区域的有效区域估计器2220、对输入的RF数据2210进行解调的正交解调器2230以及估计IQ信号的频率的衰减并执行与所述频率的估计的衰减相应的频率补偿的频率补偿器2240。

[0056] 正交解调器2230可对输入的RF数据2210进行解调。这里,正交解调器2230可对输入的RF数据2210进行正交解调。正交解调器2230可输出IQ信号作为通过对输入的RF数据2210进行解调而获得的结果。

[0057] 如图3所示,在获取的输入的RF数据中,随着深度加深,频率衰减。深度表示从对象的表面到内部的距离。频率补偿器2240可估计用于补偿由深度引起的衰减的中心频率。当深度等于或大于边界深度(3000)时,随着深度增加由图像解调设备估计的中心频率变得更高。也就是说,当图像的深度超出有效区域(3010)并且等于或大于边界深度(3000)时,频率估计的效率因包括在无效区域(3020)中的数据被减小。

[0058] 因此,有效区域估计器(2220)可确定针对输入的RF数据2210的有效区域。确定有效区域的方法可不同地被实现。

[0059] 根据示例性实施例,有效区域估计器2220可获取输入的RF数据的互相关。这里,互

相关可以是先前波束成形的数据和当前波束成形的数据之间的互相关。图像解调设备可基于互相关确定有效区域。也就是说,有效区域估计器2220可确定互相关值等于或大于阈值的区域作为有效区域。阈值可通过使用实验统计值来设置。

[0060] 此外,根据另一示例性实施例,有效区域估计器2220可通过使用第*i*扫描线通道数据和第*i*+1扫描线通道数据来执行虚拟扫描线的波束成形。有效区域估计器2220可获取波束成形的虚拟扫描线的互相关。有效区域估计器2220可基于互相关确定有效区域。也就是说,有效区域估计器2220可确定互相关的值等于或大于阈值的区域作为有效区域。阈值可通过使用实验统计值来设置。

[0061] 此外,根据另一示例性实施例,有效区域估计器2220可从先前波束成形的数据和当前波束成形的数据获取SNR值。有效区域估计器2220可确定SNR等于或大于阈值的区域作为有效区域。阈值可通过使用实验统计值来设置。

[0062] 将参照图4至图6详细描述确定有效区域的详细的示例性实施例。

[0063] 频率补偿器2240可包括频率估计器(未示出)和频移补偿器(未示出)。频率估计器(未示出)可执行针对由有效区域估计器2220确定的有效区域的频率估计。频率估计器(未示出)可包括自相关器(未示出)和多项式函数拟合单元(未示出)。自相关器(未示出)可基于从正交解调器2230输出的IQ信号获取自相关。多项式函数拟合单元(未示出)可基于自相关和有效区域执行多项式拟合。频移补偿器(未示出)可基于多项式拟合的结果执行频移补偿。频率补偿器可对IQ信号执行频率补偿以输出数据2250。

[0064] 图3是示出根据示例性实施例的有效区域的概念图。

[0065] 如图3所示,原始信号可具有频率 w_0 。然而,随着深度增加,频率可能变得低于 w_0 。图像解调设备可有效地估计在具有等于或小于边界深度3000的深度的有效区域中衰减的频率。然而,图像解调设备难以执行针对具有大于边界深度3000的深度的无效区域3020的准确的频率估计。

[0066] 图4是示出根据示例性实施例的图像解调设备的结构图。

[0067] 根据示例性实施例的图像解调设备可包括有效区域确定器2220-1、正交解调器2230-1以及频率补偿器2240-1。

[0068] 图像解调设备可获取输入的RF数据2210-1。正交解调器2230-1可对当前波束成形的数据 $x(n)$ 进行正交解调以输出IQ信号。

[0069] 此外,有效区域确定器2220-1可包括互相关器、多项式函数拟合单元以及有效区域选择器。互相关器可获取先前波束成形的数据和当前波束成形的数据之间的互相关。多项式函数拟合单元可基于互相关对输入的RF数据2210-1执行多项式拟合。此后,有效区域选择器可基于互相关确定有效区域。例如,有效区域选择器可选择互相关的值等于或大于阈值的区域作为有效区域。阈值可通过使用实验统计值来设置。有效区域确定器2220-1可向频率补偿器2240-1提供关于确定的有效区域的信息。

[0070] 频率补偿器2240-1可包括频率估计器和频移补偿器。频率估计器可包括获取自相关的自相关器以及执行多项式拟合的多项式函数拟合单元。多项式函数拟合单元可基于自相关和有效区域信息来估计频率。频率估计器可基于估计的频率向频移补偿器提供 Δw 。

[0071] 频移补偿器可基于 Δw 对IQ信号的频率进行校正,并使校正后的频率通过通过低通滤波器(LPF),从而输出基于有效区域被补偿了频率的输出数据2250-1。

[0072] 图5是示出根据另一示例性实施例的图像解调设备的结构图。

[0073] 根据另一示例性实施例的图像解调设备可包括有效区域确定器2220-2、正交解调器2230-2以及频率补偿器2240-2。

[0074] 图像解调设备可获取输入的RF数据2210-2。正交解调器2230-2可对当前波束成形的数据 $x(n)$ 进行正交解调以输出IQ信号。

[0075] 此外,有效区域确定器2220-2可包括估计SNR的SNR估计器、多项式函数拟合单元以及有效区域选择器。SNR估计器可通过使用先前估计的噪声值或从当前图像估计的噪声值来估计SNR。例如,SNR估计器可从先前波束成形的数据和当前波束成形的数据获取SNR值。

[0076] 多项式函数拟合单元可基于SNR值执行多项式拟合。此后,有效区域选择器可基于SNR值确定有效区域。例如,有效区域选择器可选择SNR等于或大于阈值的区域作为有效区域。阈值可通过使用实验统计值来设置。有效区域确定器2220-2可向频率补偿器2240-2提供关于确定的有效区域的信息。

[0077] 频率补偿器2240-2可包括频率估计器和频移补偿器。频率估计器可包括获取自相关的自相关器以及执行多项式拟合的多项式函数拟合单元。多项式函数拟合单元可基于自相关和有效区域信息估计频率。频率估计器可基于估计的频率向频移补偿器提供 Δw 。

[0078] 频移补偿器可基于 Δw 对IQ信号的频率进行校正,并使校正后的频率通过低通滤波器(LPF),从而输出基于有效区域补偿了频率的输出数据2250-2。

[0079] 图6是示出根据另一示例性实施例的图像解调设备的结构图。

[0080] 根据另一示例性实施例的图像解调设备可包括有效区域确定器2220-3、正交解调器2230-3以及频率补偿器2240-3。

[0081] 图像解调设备可获取输入的RF数据2210-3。正交解调器2230-3可对当前波束成形的数据 $x(n)$ 进行正交解调以输出IQ信号。

[0082] 此外,有效区域确定器2220-3可包括波束成形器、互相关器、多项式函数拟合单元以及有效区域选择器。波束成形器可通过使用第 i 扫描线通道数据和第 $i+1$ 扫描线通道数据执行两条虚拟扫描线的波束成形。互相关器基于波束成形的数据获取互相关。

[0083] 图7是显示通过估计中心频率而获得的结果的曲线图。

[0084] 参照图7,随着深度减小,估计的频率减小。然而,当深度大于大约3500时,估计频率增加。因此,通过使用通过估计针对每一深度的频率而获得的结果,如图7所示,最终获取的频率与实际频率的衰减不匹配。

[0085] 然而,根据示例性实施例,深度为大约0至大约3500的区域可被确定为有效区域。通过仅使用针对有效区域的频率估计的结果,最终获取的频率更类似于实际频率的衰减。

[0086] 图8是示出根据实施例的超声诊断设备1000的框图。参照图1,超声诊断设备1000可包括探针20、超声收发器100、图像处理器200、通信模块300、显示器300、存储器400、输入装置500以及可经由总线700连接到另一装置的控制单元600。

[0087] 超声诊断设备1000可以是推车类型设备或者便携类型设备。便携式超声诊断设备的示例可包括但不限于图片归档和通信系统(PACS)浏览器、智能手机、膝上型计算机、个人数字助理(PDA)以及平板PC。

[0088] 探针20响应于由超声收发器100施加的驱动信号向对象10发射超声波并且接收由

对象10反射的回波信号。探针20包括多个换能器,并且多个换能器响应于电信号进行振荡并产生声能(即,超声波)。此外,探针20可通过有线或无线的方式被连接到超声诊断设备的主体,并且根据实施例,超声诊断设备1000可包括多个探针20。

[0089] 发射器110向探针20提供驱动信号。发射器110包括脉冲产生器112、发射延迟单元114和脉冲器116。脉冲产生器112基于预定的脉冲重复频率(PRF)产生用于形成发射超声波的脉冲,并且发射延迟单元114按照确定发射方向所需的延迟时间对脉冲进行延迟。已被延迟的脉冲分别与包括在探针20中的多个压电振动器对应。脉冲器116基于与已被延迟的脉冲中的每个脉冲对应的时序设置向探针20施加驱动信号(或者驱动脉冲)。

[0090] 接收器120通过处理从探针20接收的回波信号来产生超声数据。接收器120可包括放大器122、模数转换器(ADC)124、接收延迟单元126以及求和单元128。放大器122在每一通道放大回波信号,并且ADC 124针对放大的回波信号执行模数转换。接收延迟单元126按照确定接收方向所需的延迟时间对由ADC 124输出的数字回波信号进行延迟,并且求和单元128通过对由接收延迟单元126处理的回波信号进行求和来产生超声数据。在一些实施例中,接收器120可不包括放大器122。换言之,如果探针20的灵敏度或ADC 124的位处理的能力被提高,放大器122可被省略。

[0091] 图像处理器200通过扫描转换由超声收发器100产生的超声数据来产生超声图像,并显示超声图像。超声图像不仅可以是通过在振幅(A)模式、亮度(B)模式以及运动(M)模式下扫描对象而获得的灰阶超声图像,还可以是经由多普勒效应的显示对象的运动的多普勒图像。多普勒图像可以是显示血液的流动的血液流动多普勒图像(也称为彩色多普勒图像)、显示组织运动的组织多普勒图像或显示物体的运动速度作为波形的频谱多普勒图像。根据示例性实施例,图像处理器200可包括图像解调设备。

[0092] AB模式处理器212从超声数据提取B模式分量并且处理B模式分量。图像生成器220基于提取的B模式分量212可产生示出信号强度作为亮度的超声图像。

[0093] 类似地,多普勒处理器214可从超声数据提取多普勒分量,并且图像产生器220可基于提取的多普勒分量产生指示对象的运动作为颜色或波形的多普勒图像。

[0094] 根据实施例,图像产生器220可经由关于体数据的体绘制产生三维(3D)超声图像并且还可通过压力引起的对象10的成像形变产生弹性图像。此外,图像产生器220可通过使用文本和图形来显示超声图像中的各条附加信息。此外,产生的超声图像可被存储在存储器400中。

[0095] 显示器230显示产生的超声图像。显示器230不仅可显示超声图像,而且还可经由图形用户界面(GUI)在屏幕图像上显示由超声诊断设备1000处理的各条信息。此外,根据实施例,超声诊断设备1000可包括两个或更多个显示器230。

[0096] 通信模块300以有线或无线的方式被连接到网络30以与外部装置或服务器进行通信。通信模块300可与医院服务器或经由PACS连接到的医院的另一医疗设备交换数据。另外,通信模块300可根据医学数字影像和通信(DICOM)标准执行数据通信。

[0097] 通信模块300可经由网络30发送或接收与对象的诊断相关的数据(例如,超声图像、超声数据和对象的多普勒数据),并且也可发送或接收由另一医疗设备(例如,计算机断层扫描(CT)设备,磁共振成像(MRI)设备或X射线设备)捕获的医疗图像。此外,通信模块300可从服务器接收关于病人的诊断历史或医疗时间表的信息并且利用接收的信息来诊断病

人。此外,通信模块300不仅可与服务器或医院的医疗设备执行数据通信,而且也可与医生或病人的便携式终端执行数据通信。

[0098] 通信模块300以有线或无线的方式被连接到网络30以与服务器32、医疗设备34或便携式终端交换数据。通信模块300可包括一个或更多个用于与外部装置通信的组件。例如,通信模块300可包括局域通信模块310、有线通信模块320和移动通信模块330。

[0099] 局域通信模块310是指用于在预定的距离内的局域通信的模块。根据实施例,局域通信模块技术的示例可包括但不限于无线LAN、Wi-Fi、蓝牙、ZigBee、Wi-Fi直连(WFD)、超宽带(UWB)、红外数据协会(IrDA)、蓝牙低功耗(BLE)和近场通信(NFC)。

[0100] 有线通信模块320是指用于使用电信号或光信号通信的模块。根据实施例,有线通信技术的示例可包括经由双绞线、同轴电缆、光纤电缆和以太网电缆的通信。

[0101] 移动通信模块330将无线信号发送到移动通信网络上的基站、外部终端和服务器中选择的至少一个或从移动通信网络上的基站、外部终端和服务器中选择的至少一个接收无线信号。无线信号可以是语音呼叫信号、视频呼叫信号或各种类型的针对文本/多媒体消息的发送和接收的数据。

[0102] 存储器400存储由超声诊断设备1000处理的各种数据。例如,存储器400可存储与对象的诊断相关的医疗数据,例如输入或输出的超声数据和超声图像,并且也可存储将在超声诊断设备1000中执行的算法或程序。

[0103] 存储器400可以是任何存储介质,例如,闪速存储器、硬盘驱动器、EEPROM等。此外,超声诊断设备1000可利用在线执行存储器400的存储功能的web存储器或云服务器。

[0104] 输入装置500是指经由用户输入用于控制超声诊断设备1000的数据的装置。输入装置500可包括硬件组件,诸如键盘、鼠标、触摸面板、触摸屏和滚动开关。然而,实施例并不限制于此,并且输入装置500可还包括任何其他输入单元(包括心电图(ECG)测量模块、呼吸测量模块、语音识别传感器、手势识别传感器、指纹识别传感器、虹膜识别传感器、深度传感器、距离传感器等)。

[0105] 控制器600可控制超声诊断设备的全部操作。换言之,控制器600可控制图1所示的探针20、超声收发器100、图像处理器200、通信模块300、存储器400和输入装置500中的操作。

[0106] 探针20、超声收发器100、图像处理器200、通信模块300、存储器400、输入装置500和控制器600的全部或一些可被实现为软件模块。然而,实施例不限于此,并且上面陈述的组件中的一些组件可被实现为硬件模块。此外,从超声收发器100、图像处理器200、通信模块300中选择的至少一个可被包括在控制器600中。然而,本发明的实施例不限于此。

[0107] 如上所述,根据以上一个或更多个示例性实施例,频率估计有效的区域被检测,然后基于有效区域频率的衰减被估计,从而提供改进的图像。

[0108] 本发明构思的示例性实施例可以以包括计算机可执行指令(诸如,由计算机执行的程序模块)的存储介质的形式来实现。非暂时性计算机可读介质可以是可被计算机访问的任何可用介质并且包括易失性介质(诸如RAM)、非易失性介质(诸如ROM)以及可移除介质和不可移除介质。此外,非暂时性计算机可读介质可包括计算机存储介质和通信介质。计算机存储介质包括被实现为用于存储信息(诸如计算机可读指令、数据结构、程序模块或其他数据)的任何方法或技术的易失性介质、非易失性介质以及可移除介质和不可移除介质。通

信的介质通常是计算机可读指令,和调制数据信号(诸如,数据结构或程序模块或其他传输机制)中的其他数据,并且包括任何信息传递介质。计算机存储介质的示例包括ROM、RAM、闪存、CD、DVD、磁盘或磁带。

[0109] 应理解这里描述的示例性实施例应以描述性的意义被考虑而不是为了限制的目的。在每个示例性实施例中的特征或方面的描述通常应认为可用于在其它示例性实施例中的其它类似特征或方面。

[0110] 虽然参照附图描述了一个或更多个示例性实施例,但是本领域的普通技术人员将理解,在不脱离由权利要求限定的精神和范围的情况下,可对其进行形式和细节上的各种改变。

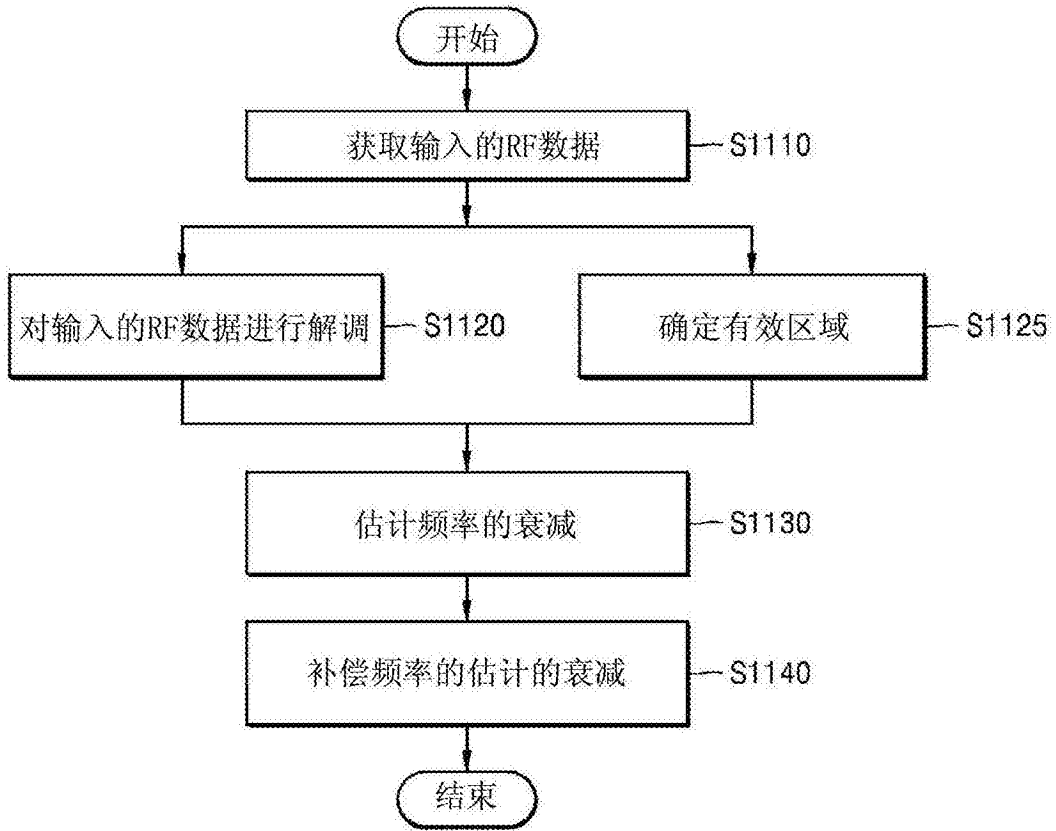


图1

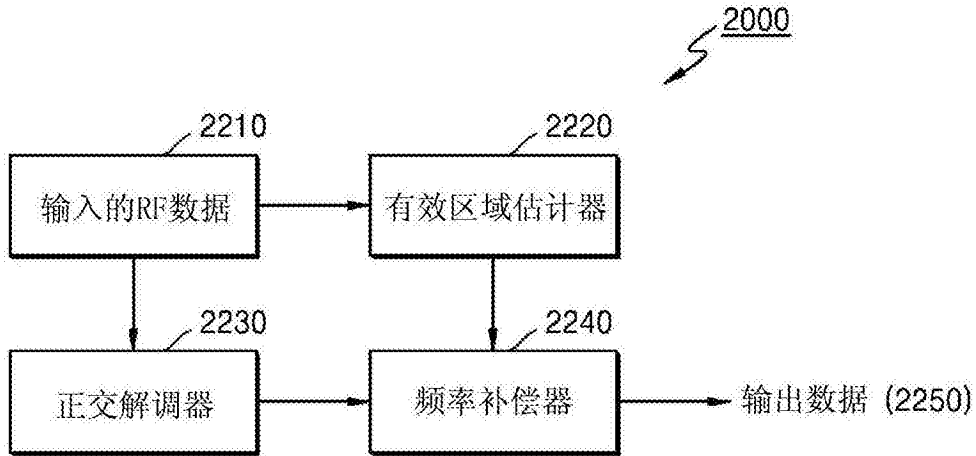


图2

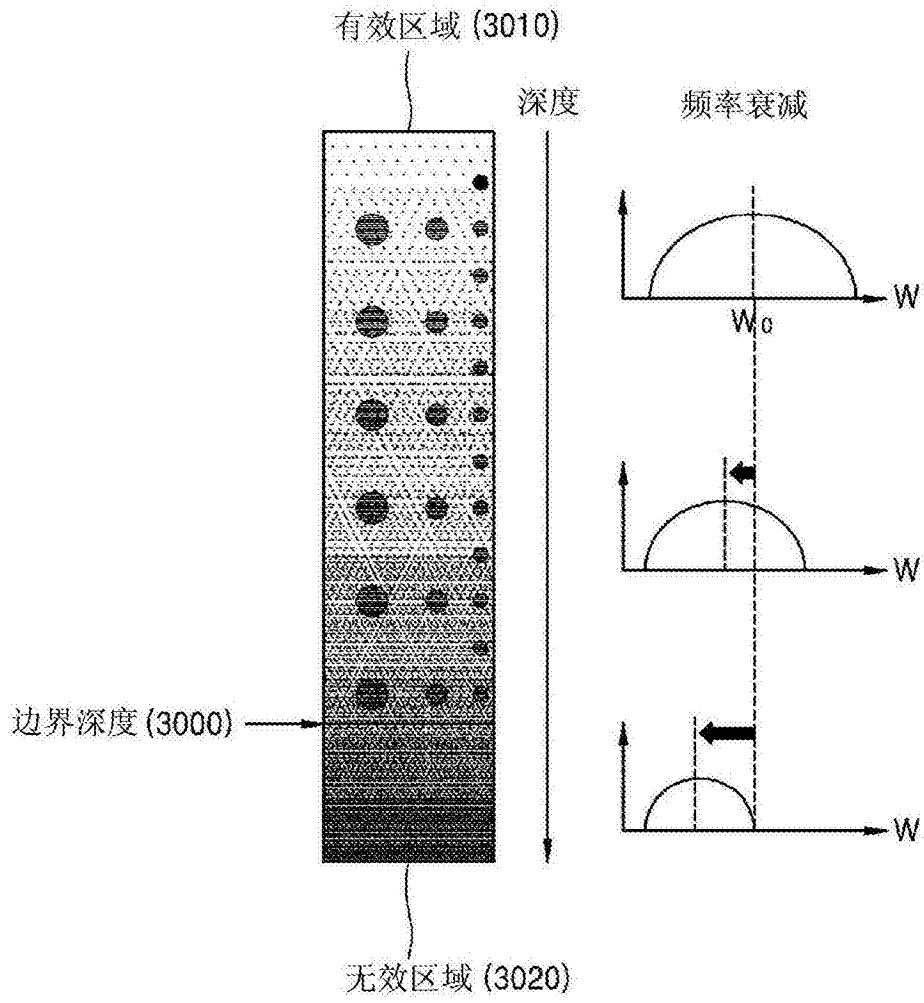


图3

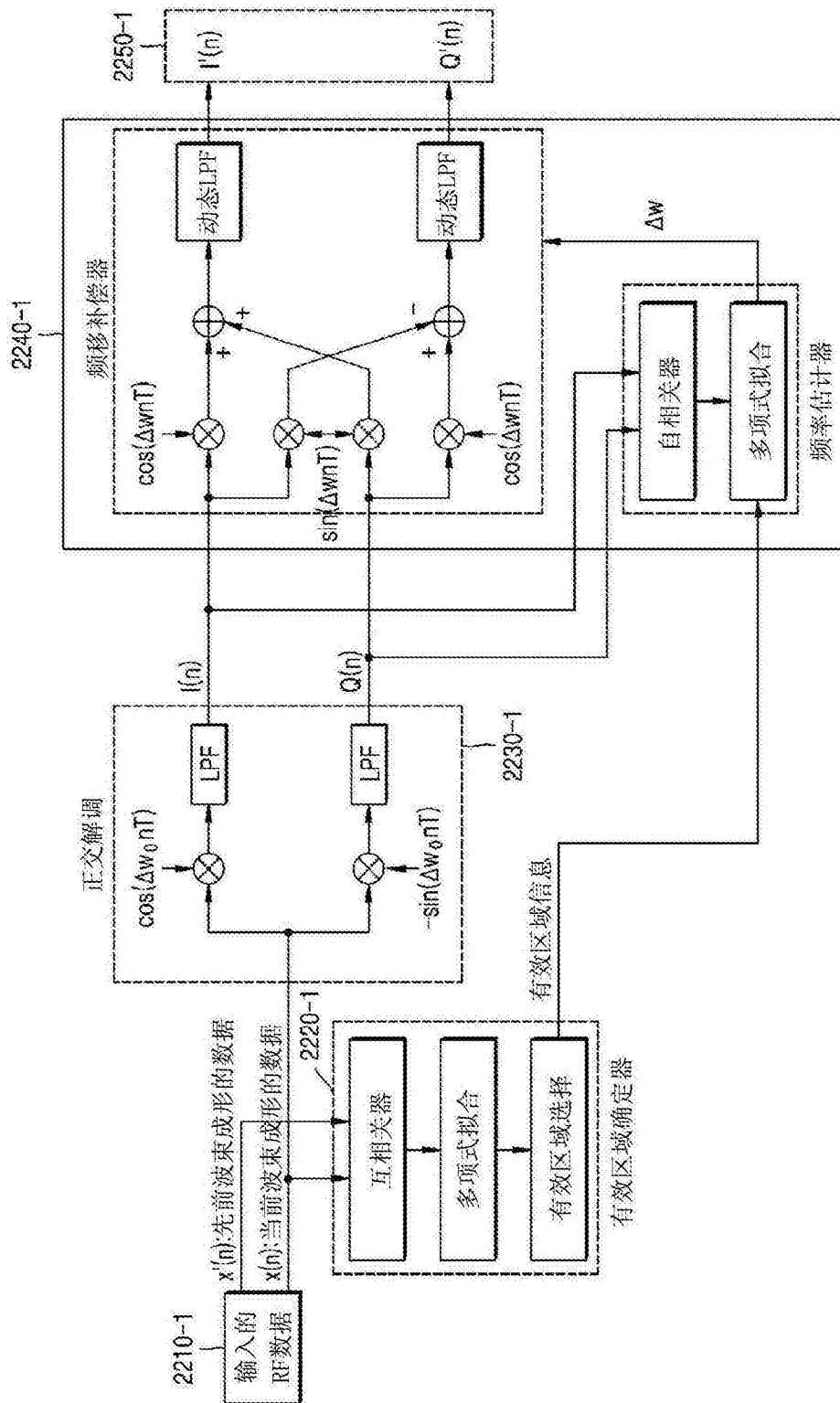


图4

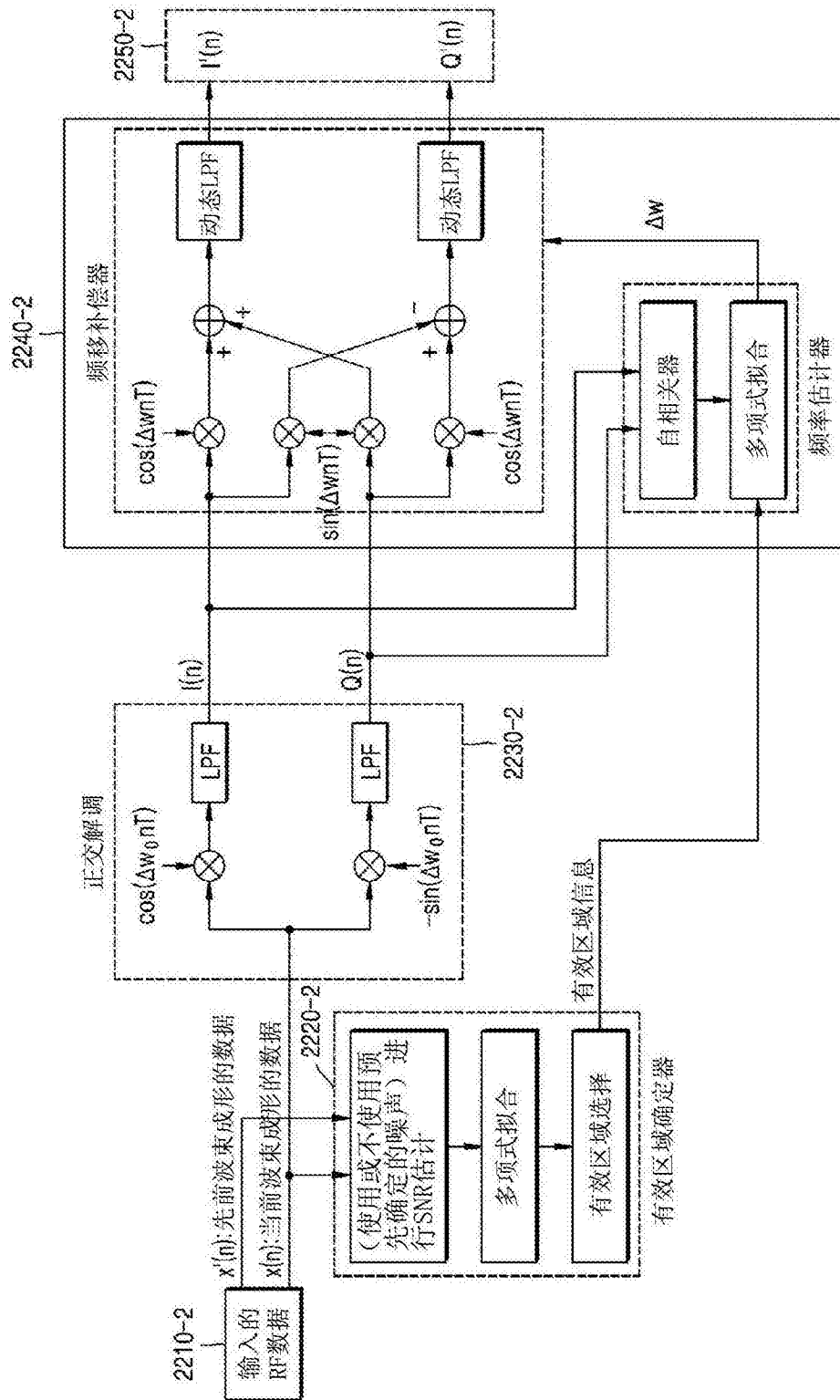


图5

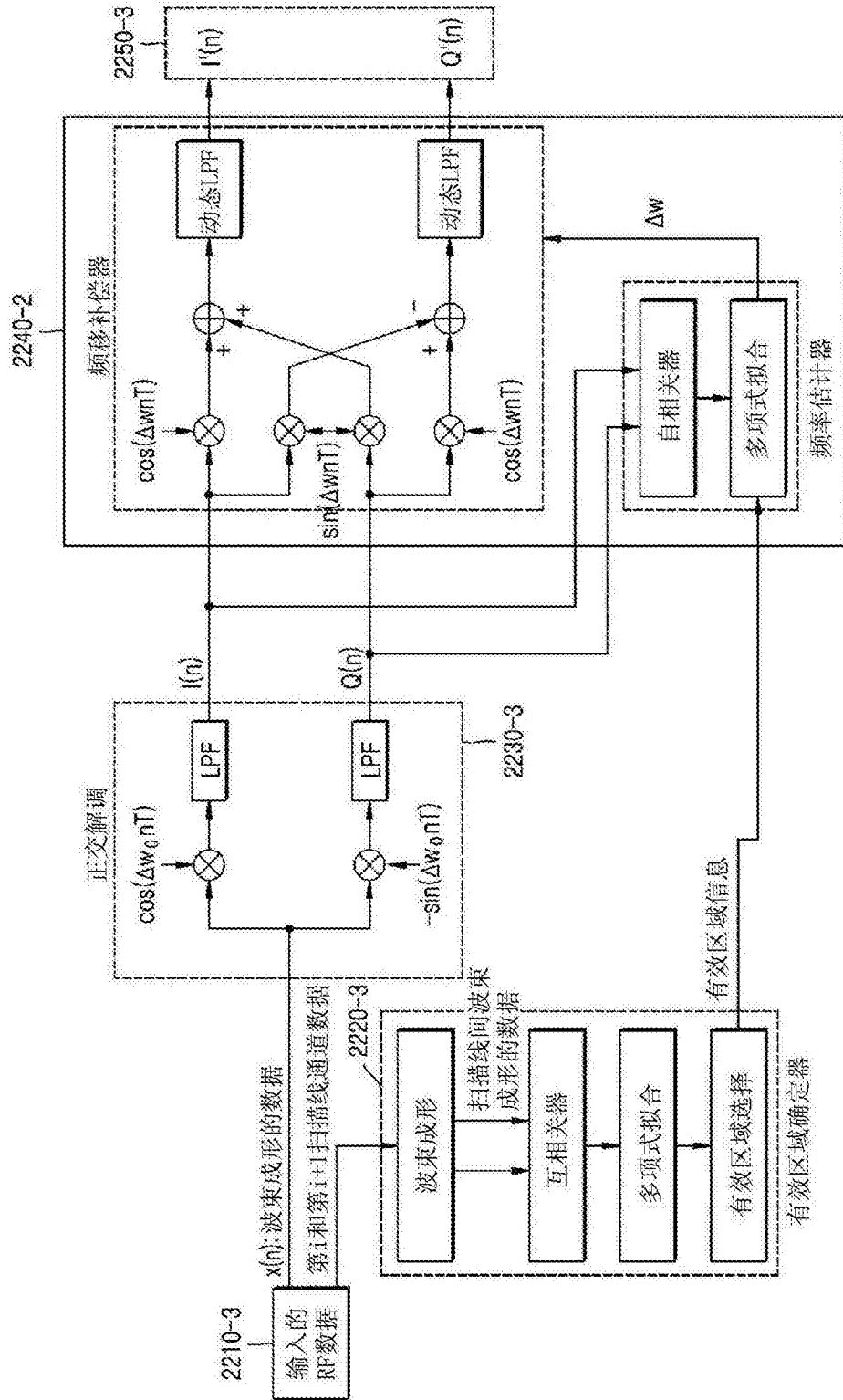


图6

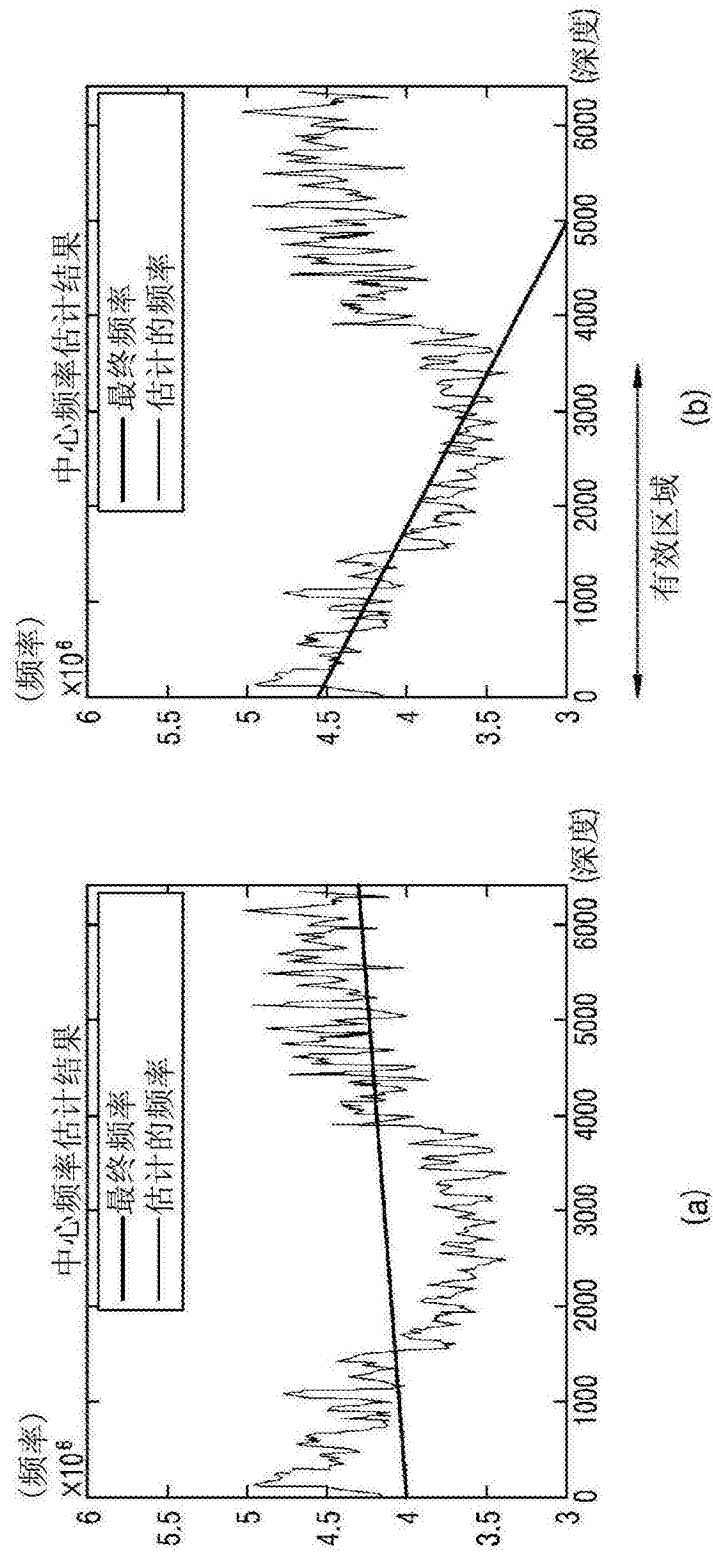


图7

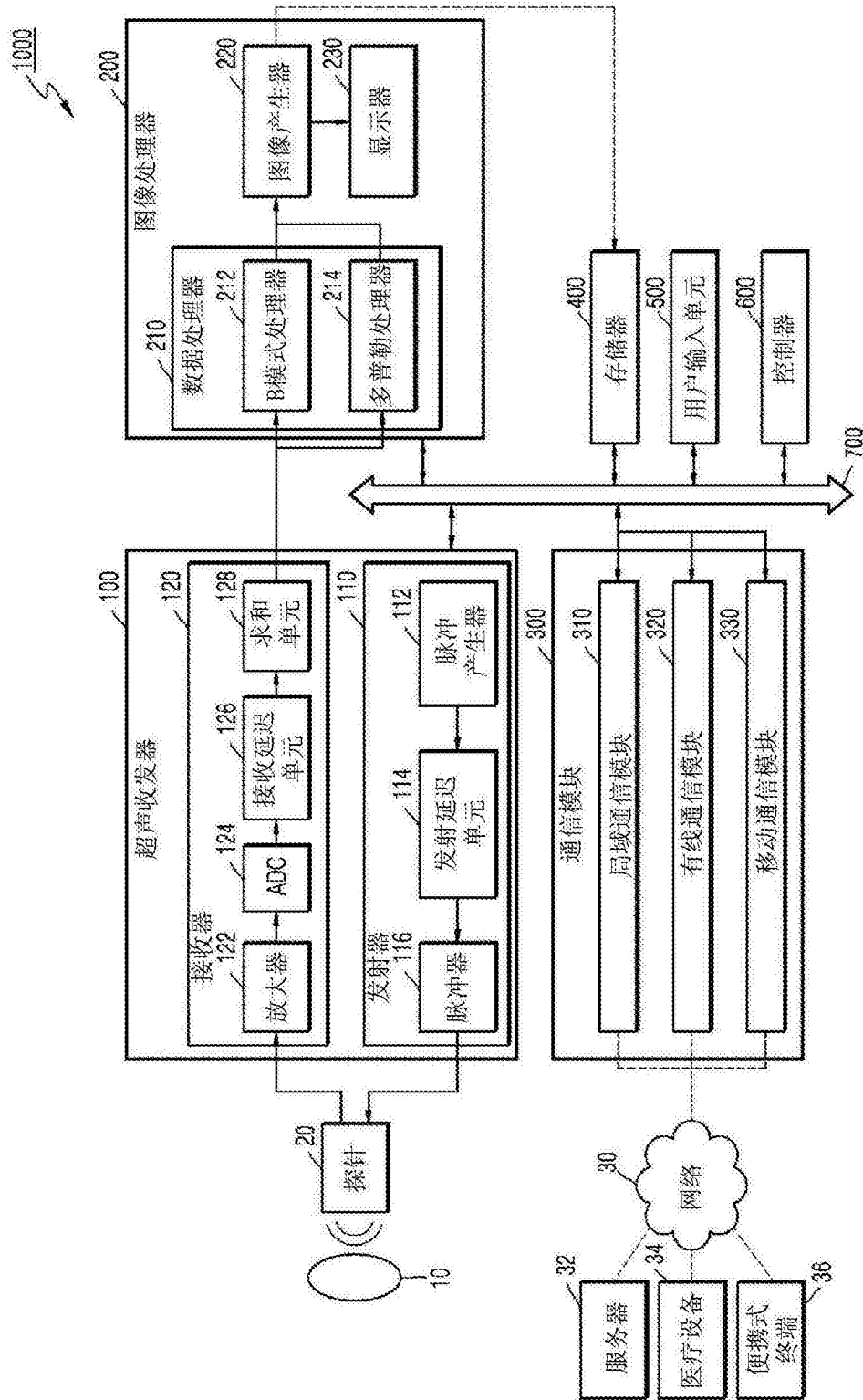


图8

专利名称(译)	针对超声图像的自适应解调方法和设备		
公开(公告)号	CN106464868A	公开(公告)日	2017-02-22
申请号	CN201580028641.0	申请日	2015-03-17
[标]申请(专利权)人(译)	三星电子株式会社		
申请(专利权)人(译)	三星电子株式会社		
当前申请(专利权)人(译)	三星电子株式会社		
[标]发明人	尹熙哲 田康原 朴镕燮 李贤泽		
发明人	尹熙哲 田康原 朴镕燮 李贤泽		
IPC分类号	H04N19/102 A61B8/00		
CPC分类号	A61B8/469 A61B8/485 A61B8/488 A61B8/5207 A61B8/5269 G01S7/52047 A61B5/7221 A61B5/7228 A61B5/7246 A61B8/14 G01S7/52085		
代理人(译)	孔敏		
优先权	1020140035380 2014-03-26 KR		
其他公开文献	CN106464868B		
外部链接	Espacenet SIPO		

摘要(译)

公开了一种提高超声图像的质量以提供改善的图像的方法和设备。一种自适应解调方法包括获取输入的射频(RF)数据，对输入的RF数据进行正交解调以输出同相正交(IQ)信号，确定针对输入的RF数据的有效区域，基于输入的RF数据中的包括在所述有效区域中的数据估计IQ信号的频率的衰减并执行与频率的估计的衰减相应的频率补偿。

