



# (12)发明专利申请

(10)申请公布号 CN 105997141 A

(43)申请公布日 2016. 10. 12

(21)申请号 201610300094.3

(22)申请日 2016.05.09

(71)申请人 深圳开立生物医疗科技股份有限公司

地址 518051 广东省深圳市南山区玉泉路  
毅哲大厦4、5、8、9、10楼

(72)发明人 何丹妮 许龙

(51) Int. Cl.

A61B 8/00(2006.01)

A61B 17/34(2006.01)

A61B 34/20(2016.01)

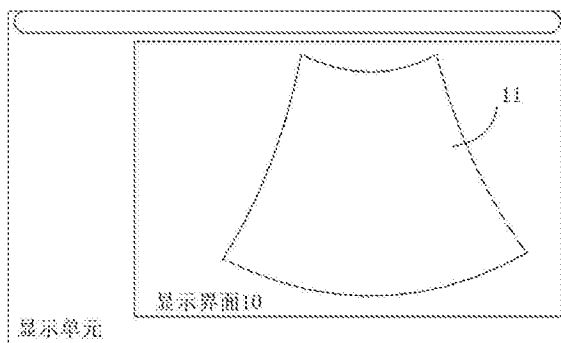
权利要求书2页 说明书7页 附图3页

## (54)发明名称

一种参数调节方法、系统及超声设备

## (57)摘要

本发明提供参数调节方法、系统和超声设备,所述方法包括如下步骤:预先设定:输入单元输入的移动方向与待调节对象参数变化的对应关系;选定所述显示界面上的待调节对象;输入单元输入移动方向,调节待调节对象的至少一个参数。本发明提供的参数调节方法,可以通过输入移动方向调节待调节对象的至少一个参数,操作简单、方便,不用切换功能,具有绝佳的操作体验,提高临床应用效率。



1. 一种参数调节方法,适用于超声诊断设备,所述超声诊断设备至少包括显示界面和输入单元,其特征在于,所述方法包括如下步骤:

S11:预先设定输入单元输入的移动方向与待调节对象参数变化的对应关系;

S12:选定所述显示界面上的待调节对象;

S13:输入单元输入移动方向,调节待调节对象的至少一个参数。

2. 根据权利要求1所述的参数调节方法,其特征在于,所述步骤S11还包括:预先设定各移动方向单位变化移动量与相应参数变化量的对应关系。

3. 根据权利要求2所述的参数调节方法,其特征在于,所述步骤S13还包括:根据输入单元输入的移动量和单位变化移动量计算对应参数的变化量,并调节该参数值。

4. 根据权利要求1-3任意一项所述的参数调节方法,其特征在于,步骤S11所述的对应关系为:

当输入向上移动的信息时,参数a增加,输入向下移动的信息时,参数a减少;和/或当输入向右移动的信息时,参数a增加,输入向左移动的信息时,参数a减少。

5. 根据权利要求1-3任意一项所述的参数调节方法,其特征在于,步骤S11所述的对应关系为:

当输入向左或向右或向水平线顺时针和逆时针 $\lambda$ 角所夹区域的方向移动的信息时,参数b增加或减少;和当输入向上或向下或向垂直线顺时针和逆时针 $(90-\lambda)$ 角所夹区域的方向移动的信息时,参数c增加或减少,其中, $90^\circ \geq \lambda \geq 0^\circ$ 。

6. 根据权利要求1-3任意一项所述的参数调节方法,其特征在于,步骤S11所述的对应关系为:

当在输入单元中心水平线顺时针或逆时针 $\alpha$ 度角所夹区域内、中心垂直线左侧输入向左移动的信息或在中心垂直线右侧输入向右移动的信息,参数d增加或减少;当在中心垂直线顺时针或逆时针 $(90-\alpha)$ 度角所夹区域内,中心水平线以上输入向上移动的信息或在中心水平线以下输入向下移动的信息时,参数e增加或减少;其中, $90^\circ \geq \alpha \geq 0^\circ$ 。

7. 根据权利要求1-6任意一项所述的参数调节方法,其特征在于,所述输入单元为轨迹球。

8. 根据权利要求1-7任意一项所述的参数调节方法,其特征在于,所述参数为宽度、偏转角度、角度、深度、扩展成像、聚焦、增益、旋转角度中的任意一种。

9. 根据权利要求2-8任意一项所述的参数调节方法,其特征在于,所述方法还包括步骤S14:显示所述待调节对象11的参数值。

10. 一种参数调节方法,用于可辅助穿刺的超声设备,其特征在于,所述设备至少包括显示界面和输入单元,所述显示界面上显示有用于引导血管内穿刺置管的参照物,所述输入单元为轨迹球,所述方法包括如下步骤:

S21预先设定:所述轨迹球的拨动方向与所述参照物参数变化的对应关系;S22选定所述参照物;

S23拨动所述轨迹球,根据所述轨迹球的拨动方向调节所述参照物的至少一个参数。

11. 根据权利要求10所述的参数调节方法,其特征在于,步骤21所述对应关系为:轨迹球向左或向右或向水平线顺时针和逆时针 $\theta$ 角所夹区域的方向拨动时,所述参照物参数f增加或减少;和/或所述轨迹球向上或向下或向垂直线顺时针和逆时针 $(90-\theta)$ 角所夹区域的

方向拨动时,所述参照物参数 $g$ 增加或减少;其中, $90^\circ \geq \theta \geq 0^\circ$ 。

12. 根据权利要求10所述的参数调节方法,其特征在于,步骤21所述对应关系为:当在轨迹球的中心垂直线左侧、中心水平线顺时针或逆时针 $\beta$ 度角内向左拨动时,所述参照物参数 $p$ 减小;在轨迹球的中心垂直线右侧、中心水平线顺时针或逆时针 $\beta$ 度角内向右拨动时,所述参照物参数 $p$ 增大;当在轨迹球的中心水平线上方、中心垂直线顺时针或逆时针 $(90-\beta)$ 度角内向上拨动时,所述参照物参数 $q$ 减小;在轨迹球的中心水平线下方、中心垂直线顺时针或逆时针 $(90-\beta)$ 度角内向下拨动时,所述参照物参数 $q$ 增大;其中, $90^\circ \geq \beta \geq 0^\circ$ 。

13. 根据权利要求10-12任意一项所述的参数调节方法,其特征在于,所述步骤S21还包括:预先设定:轨迹球的单位变化拨动量对应调节相应参数值的一个档位;

步骤S23还包括:根据轨迹球的拨动量和单位变化拨动量计算相应参数的变化量,调节相应参数值。

14. 根据权利要求10-13任意一项所述的参数调节方法,其特征在于,所述参照物为标示预置导管管径尺寸的管径引导圈。

15. 根据权利要求14所述的参数调节方法,其特征在于,所述参数为管径和/或深度。

16. 根据权利要求10-13任意一项所述的参数调节方法,其特征在于,所述参照物为标示穿刺针路径的穿刺引导线。

17. 根据权利要求16所述的参数调节方法,其特征在于,所述参数为穿刺引导线深度和/或进针角度。

18. 一种参数调节系统,其特征在于,所述参数调节系统至少包括

显示单元,所述显示单元至少包括显示界面,所述显示界面上至少显示待调节对象;

第一存储单元,用于存储第二输入单元输入的移动方向信息与待调节对象参数变化的对应关系;

第一输入单元,用于输入选择所述待调节对象的指令;

第二输入单元,用于输入移动方向信息,

调节单元,用于根据第一输入单元的选择指令、第二输入单元输入的移动方向信息和第一存储单元存储的信息,调节所述待调节对象的相应参数。

19. 根据权利要求18所述的参数调节系统,其特征在于,所述显示界面显示超声图像,所述待调节对象是位于超声图像上层、用于引导穿刺的参照物。

20. 根据权利要求18所述的参数调节系统,其特征在于,所述系统还包括第二存储单元,用于存储各方向单位变化移动量与相应参数变化量的对应关系;

计算单元47,用于根据第二输入单元输入的方向移动量和第二存储单元存储的信息计算相应参数的变化量和该参数的当前值。

21. 一种超声设备,其特征在于,包括权利要求18-20任一项所述的参数调节系统。

## 一种参数调节方法、系统及超声设备

### 技术领域

[0001] 本发明涉及超声诊断设备领域,具体涉及一种参数调节方法、系统及超声设备。

### 背景技术

[0002] 医用超声诊断系统,通常包括超声主机、与超声主机连接的探头、显示设备及用户输入装置。操作者通过控制探头扫查位置,获得超声图像,但显示设备显示的超声图像或其他处理、提示信息,有时并不满足操作者的需求,需要通过输入调节命令,以获得较佳的用户体验。现今临床应用中,多使用旋钮或按钮与轨迹球结合的方式进行调节,切换功能操作繁琐,尤其不适用无菌条件下的操作。

### 发明内容

[0003] 本发明为解决上述技术问题,

[0004] 本发明第一方面提供一种参数调节方法,适用于超声诊断设备,所述超声诊断设备至少包括显示界面和输入单元,所述方法包括如下步骤:

[0005] S11预先设定:输入单元输入的移动方向与待调节对象参数变化的对应关系;

[0006] S12选定所述显示界面上的待调节对象;

[0007] S13输入单元输入移动方向,调节待调节对象的至少一个参数。

[0008] 本发明第二方面提供一种参数调节方法,用于超声辅助血管穿刺设备,所述设备至少包括显示界面和输入单元,所述方法包括如下步骤:

[0009] S21预先设定:轨迹球的拨动方向与参照物参数变化的对应关系;

[0010] 所述参照物显示在所述显示界面上,用于引导血管内穿刺置管;

[0011] S22选定所述显示界面上的参照物;

[0012] S23拨动轨迹球,根据轨迹球的拨动方向,调节参照物的至少一个参数。

[0013] 本发明第三方面提供一种参数调节系统,所述参数调节系统至少包括

[0014] 显示单元,所述显示单元至少包括显示界面,所述显示界面上至少显示待调节对象;

[0015] 第一存储单元,用于存储第二输入单元输入的移动方向信息与待调节对象参数变化的对应关系;

[0016] 第一输入单元,用于输入选择所述待调节对象的指令;

[0017] 第二输入单元,用于输入移动方向信息,

[0018] 调节单元,用于根据第一输入单元的选择指令、第二输入单元输入的移动方向信息和第一存储单元存储的信息,调节所述待调节对象的相应参数。

[0019] 本发明第四方面提供一种超声设备,至少包括上述参数调节系统。

[0020] 本发明提供的参数调节方法,可以通过输入移动方向调节待调节对象的至少一个参数,操作简单、方便,不用切换功能,具有绝佳的操作体验,提高临床应用效率;且本方法可实现操作者与超声诊断设备的最小接触,适用于各种临床应用场合,尤其当医生一只手

持超声探头、另一只手持手术器械的情形下,超声设备的简便操作将大大降低医生的操作压力。

[0021] 本发明提供的参数调节方法,适用于超声引导血管内穿刺置管技术,通过简便的操作,同时调节置管操作中显示参照物的多个参数,即同时修改穿刺操作过程中的多个关键要素,提高临床穿刺效率,具有非常大的临床意义。

### 附图说明

[0022] 图1为本发明实施例一所述显示单元示意图;

[0023] 图2为本发明实施例一所述输入单元示意图;

[0024] 图3为本发明实施例二所述显示单元示意图;

[0025] 图4为本发明实施例三所述显示单元示意图;

[0026] 图5为本发明实施例四所述参数调节系统示意图;

### 具体实施方式

[0027] 下面将结合本发明中的说明书附图,对发明中的技术方案进行清楚、完整地描述,显然,所描述的实施例仅仅是本发明一部分实施例,而不是全部的实施例。基于本发明中的实施例,本领域普通技术人员在没有做出创造性劳动前提下所获得的所有其他实施例,都属于本发明保护的范围。

[0028] 实施例一

[0029] 一般的,医用超声诊断设备,包括超声主机、与超声主机连接的探头、显示单元及输入单元。超声主机根据探头接收的目标体超声回波信号生成超声图像,显示在显示单元的显示界面,同时显示界面上亦会显示与超声图像相关的其他处理、辅助、提示等信息。输入单元用于操作者向超声主机传达操作命令,以提高图像性能或满足操作者的需求。

[0030] 本实施例提供一种适用于超声诊断设备的参数调节方法,用于如图1所示的超声诊断设备,该方法包括如下步骤:

[0031] S11预先设定:输入单元输入的移动方向与待调节对象11参数变化的对应关系;

[0032] 其中,移动方向指方向性的信息指令,如上、下、左、右、或任意方向。

[0033] 所述输入单元优选为轨迹球。

[0034] 所述待调节对象11指参数可被调节的对象,例如超声实时图像、冻结图像、宽景图像、体标探头标识等。

[0035] 所述参数在此并不受限制,其依据待调节对象的特性,如线阵探头模式下超声图像的宽度、偏转、深度、扩展成像、聚焦、增益、旋转;凸阵探头模式下超声图像的角度、深度、扩展成像、聚焦、增益、旋转;宽景图像的旋转;体标探头标识的旋转。

[0036] 所述参数变化指参数增加、减少、升高、降低、旋转不同角度等。

[0037] 所述对应关系根据对不同移动方向对应同一参数不同变化或不同参数不同变化的设定,使得轨迹球可以同时调节一个或多个参数的变化。

[0038] 例如,以调节线阵探头模式下的超声图像为例,设定可调节超声图像的参数a,参数a是宽度,对应关系为:当输入向上移动的信息时,宽度增加,输入向下移动的信息时,宽度减少;和/或当输入向右移动的信息时,宽度增加,输入向左移动的信息时,宽度减少。

[0039] 或者例如,设定调节对象为凸阵探头模式下的超声图像,可同时调节其两个参数b和参数c,参数b为角度、c为深度,对应关系为:当输入向右移动的信息时,角度增加,输入向左移动的信息时,角度减少,和当输入单元输入向上移动的信息时,深度增加,输入向下移动的信息时,深度减少;或者当输入向水平线顺时针和逆时针 $\lambda$ 角内移动的信息时,所述参数b变大或变小;和当输入向垂直线顺时针和逆时针 $(90-\lambda)$ 角内移动的信息时,所述参数c变大或变小,其中, $90^\circ \geq \lambda \geq 0^\circ$ 。

[0040] 或者例如,设定调节对象为宽景图像,参数为其旋转角度,对应关系为:输入向第一象限方向移动的信息,宽景图像向右上方旋转;输入第二象限角度移动的方向,宽景图像向左上方旋转;输入第三象限角度移动的方向,宽景图像向左下方旋转;输入第四象限角度移动的方向,宽景图像向右下方旋转。

[0041] 作为一种可选择的实施方式,将输入单元划分功能区域,在不同区域输入信息,可调节待调节对象11的不同参数变化,例如如图2所示,设定调节超声图像的参数d扩展成像和参数e聚焦,对应关系为:当在输入单元中心垂直线左侧、中心水平线顺时针或逆时针 $\alpha$ 度角内输入向左移动的信息时,关闭扩展成像;当在中心垂直线右侧、中心水平线顺时针或逆时针 $\alpha$ 度角内输入向右移动的信息时,开启扩展成像;当在中心水平线以上、中心垂直线顺时针或逆时针 $(90-\alpha)$ 度角内,输入向上移动的信息时,聚焦区域变小/聚焦位置上移,在中心水平线以下输入向下移动的信息时,聚焦区域加大/聚焦位置下移;其中, $90^\circ \geq \alpha \geq 0^\circ$ 。

[0042] S12选定所述显示界面10上的待调节对象11;

[0043] 其中,显示界面10泛指超声设备显示单元显示的图像区域。

[0044] 操作者可以通过轨迹球、键盘、功能按键等方式选定某一功能下显示界面10上的待调节对象11。

[0045] S13根据输入单元输入的移动方向,调节待调节对象的至少一个参数;

[0046] 根据对不同移动方向对应不同参数变化的设定,使得轨迹球可以同时调节一个或多个参数的变化,操作简便,由此可适用于医生使用的多种场合,尤其是无菌操作环境。

[0047] 作为一种优选的实施方式,步骤S11还包括,预先设定各移动方向单位变化移动量与相应参数变化量的对应关系;

[0048] 步骤S13还包括根据移动量和单位变化移动量计算对应参数的变化量,调节该参数数值。

[0049] 进一步的,该方法包括步骤S14,显示所述待调节对象11的参数值。

[0050] 本实施例提供的参数调节方法,可以同时调节待调节对象的多个参数,操作简单、方便,具有绝佳的操作体验,尤其当医生一只手持超声探头、另一只手持手术器械的情形下,超声设备的简便操作将大大降低医生的操作压力。

[0051] 实施例二

[0052] 体内介入置管术是一种将血管内装置(例如导管、管心针、导丝)插入人体脉管来提供治疗、给予药物制剂、血液透析等临床需求的治疗技术。经外周静脉穿刺中心静脉置管技术(PICC),是利用导管从外周手臂的静脉进行穿刺,导管直达靠近心脏的大静脉,在有效治疗的同时避免了药物与手臂静脉的直接接触,有效保护上肢静脉,减少并发症的发生,减轻患者的疼痛,是临床治疗常用的一种置管方法。

[0053] 血管内穿刺置管术以穿刺针进针方向是否与超声图像在同一平面,分为平面内穿

刺和平面外穿刺,本实施例提供一种适于超声辅助血管内平面外穿刺的参数调节方法。

[0054] 本实施例所述方法包括如下步骤:

[0055] S21预先设定:轨迹球的拨动方向与参照物参数变化的对应关系;

[0056] 其中,所述参照物显示在显示界面20上,用于引导血管21内穿刺置管;

[0057] 所述参照物为标示预置导管管径尺寸的管径引导圈22,可调节其对应的参数——管径和/或深度。

[0058] 作为一种实施方式,所述对应关系为:轨迹球向左或向右或向水平线顺时针和逆时针 $\theta$ 角方向内拨动时,所述管径引导圈管径22变大或变小;和/或所述轨迹球向上或向下或向垂直线顺时针和逆时针 $(90-\theta)$ 角方向内拨动时,所述管径引导圈22深度变深或变浅。其中, $90^\circ \geq \theta \geq 0^\circ$ 。

[0059] 作为另一种实施方式,所述对应关系为:当在轨迹球的中心垂直线左侧、中心水平线顺时针或逆时针 $\beta$ 度角内向左拨动时,所述管径引导圈22管径减小,在轨迹球的中心垂直线右侧、中心水平线顺时针或逆时针 $\beta$ 度角内向右拨动时,所述管径引导圈22管径增大;当在轨迹球的中心水平线上方、中心垂直线顺时针或逆时针 $(90-\beta)$ 度角内向上拨动时,所述管径引导圈22深度变深,在轨迹球的中心水平线下方、中心垂直线顺时针或逆时针 $(90-\beta)$ 度角内向下拨动时,所述管径引导圈22深度变浅;其中, $90^\circ \geq \beta \geq 0^\circ$ 。

[0060] S22选定所述显示界面20上的管径引导圈22;

[0061] S23拨动轨迹球,根据轨迹球的拨动方向,调节参照物的至少一个参数。

[0062] 作为一种优选的实施方式,步骤S21还包括,预先设定:轨迹球的单位变化拨动量对应可调节所述管径引导圈22参数(如管径或深度)的一个档位;例如,设定每拨动轨迹球水平圆周的 $1/n$ 时,所述管径引导圈22的管径调节一个档位,所述管径档位对应PICC标准导管尺寸:1.9Fr、3Fr、4Fr、5Fr、6Fr;设定每拨动轨迹球垂直圆周的 $1/n$ 时,所述管径引导圈22的深度调节1mm。

[0063] 步骤S23还包括根据轨迹球的拨动量和单位变化拨动量计算所述管径引导圈22管径和/或深度的变化档值,逐档或跳档调节所述管径引导圈22管径和深度。

[0064] 进一步的,该方法包括步骤S24,显示所述管径引导圈22管径和深度值。

[0065] 本实施例提供一具体实施方案,如图3所示,显示界面20上,显示一血管21、用于标示预置导管管径尺寸的管径引导圈22、及当前管径引导圈的管径4Fr、深度18mm。

[0066] S211预先设定:

[0067] 当在轨迹球的中心垂直线左侧、中心水平线顺时针和逆时针45度角内向左拨动,每拨动轨迹球水平圆周的 $1/6$ 时,所述管径引导圈22管径减小一档;

[0068] 当在轨迹球的中心垂直线右侧、中心水平线顺时针和逆时针45度角内向右拨动,每拨动轨迹球水平圆周的 $1/6$ 时,所述管径引导圈22管径增大一档;

[0069] 当在轨迹球的中心水平线上方、中心垂直线顺时针和逆时针45度角内向上拨动,每拨动轨迹球垂直圆周的 $1/6$ 时,所述管径引导圈22深度变浅1mm;

[0070] 当在轨迹球的中心水平线下方、中心垂直线顺时针和逆时针45度角内向下拨动,每拨动轨迹球垂直圆周的 $1/6$ 时,所述管径引导圈22深度变深1mm。

[0071] S221选定所述显示界面20上的管径引导圈22;

[0072] S231水平向左拨动轨迹球水平圆周的 $1/3$ ,管径引导圈22管径减小为1.9Fr,垂直

向下拨动轨迹球垂直圆周的1/3,所述管径引导圈22深度变深为20mm。

[0073] S241,显示单元上显示当前管径引导圈22管径1.9Fr,深度20mm。

[0074] 实施例三

[0075] 本实施例提供一种适于超声辅助平面内穿刺的参数调节方法。所述方法包括如下步骤:

[0076] S31预先设定:轨迹球的拨动方向与参照物参数变化的对应关系;

[0077] 其中,所述平面内穿刺可以用于穿刺活检、神经阻滞、神经麻醉、积液引流(例如腹部积液)、血管穿刺置管等。

[0078] 如图4所示,所述参照物显示在显示界面30上,用于引导所述穿刺的目标定位;本实施例优选所述参照物为标示穿刺针路径的穿刺引导线32,根据移动方向可调节其对应的参数——角度和/或深度。

[0079] 作为一种实施方式,所述对应关系为:轨迹球向左或向右或向水平线顺时针和逆时针 $\gamma$ 角方向内拨动时,所述穿刺引导线32深度变深或变浅;和/或所述轨迹球向上或向下或向垂直线顺时针和逆时针 $(90-\gamma)$ 角方向内拨动时,所述穿刺引导线32进针角度变大或变小,其中, $90^\circ \geq \gamma \geq 0^\circ$ 。

[0080] 作为另一种实施方式,所述对应关系为:当在轨迹球的中心垂直线左侧、中心水平线顺时针或逆时针 $\mu$ 度角内向左拨动时,所述穿刺引导线32深度变浅,在轨迹球的中心垂直线右侧、中心水平线顺时针或逆时针 $\mu$ 度角内向右拨动时,所述穿刺引导线32深度变深;当在轨迹球的中心水平线上方、中心垂直线顺时针或逆时针 $(90-\mu)$ 度角内向上拨动时,所述穿刺引导线32角度变小,在轨迹球的中心水平线下方、中心垂直线顺时针或逆时针 $(90-\mu)$ 度角内向下拨动时,所述穿刺引导线32角度变大,穿刺针穿刺时越靠近探头透镜;其中, $90^\circ \geq \mu \geq 0^\circ$ 。

[0081] S32选定所述显示界面30上的穿刺引导线32;

[0082] S33拨动轨迹球,根据轨迹球的拨动方向,调节穿刺引导线32的参数角度和/或深度。

[0083] 作为一种优选的实施方式,步骤S31还包括,预先设定:轨迹球的单位变化拨动量对应可调节穿刺引导线32参数(如角度或深度)的一个档位;例如,设定每拨动轨迹球水平圆周的1/n时,所述穿刺引导线32的深度调节1mm;设定每拨动轨迹球垂直圆周的1/n时,所述穿刺引导线32的角度调节 $5^\circ$ 。

[0084] 步骤S33还包括根据轨迹球的拨动量和单位变化拨动量计算所述穿刺引导线32角度或深度的变化档值,跳档调节所述穿刺引导线32角度或深度。

[0085] 进一步的,该方法包括步骤S34,显示所述穿刺引导线32的角度和深度值。

[0086] 实施例四

[0087] 本实施例提供一种参数调节系统,如图5所示,所述参数调节系统至少包括显示单元41、第一存储单元42、第一输入单元43、第二输入单元44、调节单元45。

[0088] 其中,所述显示单元41包括显示界面411,所述显示界面411上至少显示待调节对象412;

[0089] 显示界面411泛指超声设备显示单元41显示的图像区域。

[0090] 所述待调节对象412指参数可被调节的对象,例如超声实时图像、冻结图像、宽景

图像、体标探头标识、血管穿刺参照物等。所述穿刺参照物位于显示界面超声图像上层、用于引导穿刺。

[0091] 进一步的,所述显示单元41还可以显示所述待调节对象412的实时参数值。

[0092] 所述第一存储单元42,用于存储第二输入单元44输入的移动方向信息与待调节对象412参数变化的对应关系;

[0093] 其中,移动方向信息指方向性的信息指令,如上、下、左、右、或任意方向。

[0094] 所述参数在此并不受限制,其依据待调节对象的特性,如线阵探头模式下超声图像的宽度、偏转、凸阵探头模式下超声图像的角度、深度、扩展成像、聚焦、增益、旋转;宽景图像的旋转;体标探头标识的旋转;血管穿刺参考物的管径、深度、角度等。

[0095] 所述参数变化指参数增加、减少、升高、降低、旋转不同角度等。

[0096] 所述对应关系指根据对不同移动方向对应同一参数不同变化或不同参数变化的设定;

[0097] 例如,对应关系为:当向左或向右或向水平线顺时针和逆时针 $\delta$ 角内输入移动方向时,所述参数 $m$ 变大或变小;和/或当向上或向下或向垂直线顺时针和逆时针 $(90-\delta)$ 角方向内拨动时,所述参数 $n$ 变大或变小。其中, $90^\circ \geq \delta \geq 0^\circ$ 。

[0098] 或者对应关系为:当在第二输入单元44中心水平线顺时针或逆时针 $\eta$ 度角内中心垂直线左侧输入向左信息或在中心垂直线右侧输入向右信息,所述参数 $j$ 变大或变小;当在中心垂直线顺时针或逆时针 $(90-\eta)$ 度角内,中心水平线以上输入向上信息或在中心水平线以下输入向下信息时,参数 $k$ 变大或变小;其中, $90^\circ \geq \eta \geq 0^\circ$ 。

[0099] 所述第一输入单元43,用于输入选择所述显示界面411上的待调节对象412的指令;

[0100] 第一输入单元43可以为轨迹球、键盘、功能按键等任意一种,可选定某一功能下显示界面411上的待调节对象412。

[0101] 所述第二输入单元44,用于输入移动方向信息,优选轨迹球。

[0102] 所述调节单元45,用于根据第一输入单元43的选择指令、第二输入单元44输入的移动方向信息和第一存储单元12存储的信息,调节所述待调节对象412的相应参数。

[0103] 进一步的,所述系统还包括第二存储单元46,用于存储各方向单位变化移动量与相应参数变化量的对应关系;

[0104] 计算单元47,用于根据第二输入单元44输入的方向移动量和第二存储单元46存储的信息计算该参数的变化量和该参数的当前值;

[0105] 所述显示单元41还可以显示所述计算单元47计算的参数当前值。

[0106] 本实施例还提供一种超声设备,所述超声设备至少包括以上所述参数调节系统。

[0107] 需要说明的是,本发明中所述的参数 $a$ 、 $b$ 、 $c$ 、 $d$ 、 $e$ 、 $f$ 、 $g$ 、 $j$ 、 $k$ 、 $m$ 、 $p$ 、 $q$ 仅为阐述方便所做的区分,不同字母所代表的参数可以相同或不同。

[0108] 本发明中所述的角度 $\alpha$ 、 $\beta$ 、 $\lambda$ 、 $\theta$ 、 $\gamma$ 、 $\delta$ 、 $\eta$ 亦为阐述方便所做的区分,符号本身不具有任何意义。

[0109] 需要说明的是,对于前述的各方法实施例,为了简单描述,故将其都表述为一系列动作的组合,但本领域的技术人员应该知悉,本发明并不受所描述的动作的顺序的限制,因为依据本发明,某些步骤可以采用其它顺序或者同时进行。其次,本领域技术人员也应该知

悉,说明书中所描述的实施例均属于优选实施例,所涉及的动作和模块并不一定是本发明所必须的。

[0110] 最后,还需要说明的是,本领域技术人员可以理解上述实施例的各种方法中的全部或者部分步骤是可以通程序来指令相关的硬件来完成的,该程序可以存储于一计算机可读存储单元中。本发明所述的所有实施例中所述的存储单元包括:只读存储器、随机存储器、磁盘或等等。

[0111] 在本文中,诸如术语“包括”、“包含”或者其任何其他变体意在涵盖非排他性的包含,从而使得包括一系列要素的过程、方法、物品或者设备不仅包括那些要素,而且还包括没有明确列出的其他要素,或者是还包括为这种过程、方法、物品或者设备所固有的要素。在没有更多限制的情况下,由语句“包括一个……”限定的要素,并不排除在包括所述要素的过程、方法、物品或者设备中还存在另外的相同要素。

[0112] 本说明书中各个实施例采用递进的方式描述,每个实施例重点说明的都是与其他实施例的不同之处,各个实施例之间相同相似部分互相参见即可。

[0113] 对所公开的实施例的上述说明,使本领域专业技术人员能够实现或使用本发明。对这些实施例的多种修改对本领域的专业技术人员来说将是显而易见的,本文中所定义的一般原理可以在不脱离本发明的精神或范围的情况下,在其它实施例中实现。因此,本发明将不会被限制于本文所示的这些实施例,而是要符合与本文所公开的原理和新颖特点相一致的最宽的范围。

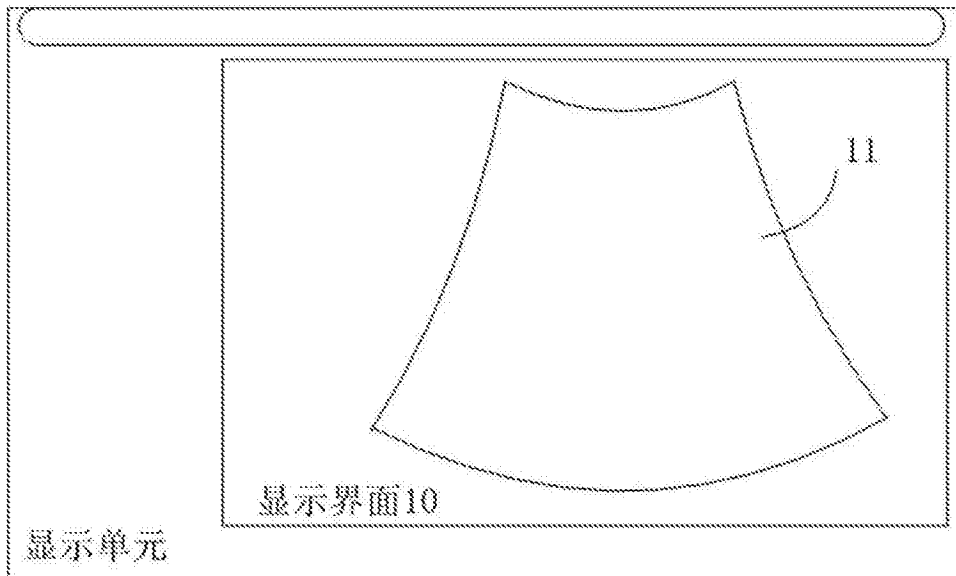


图1

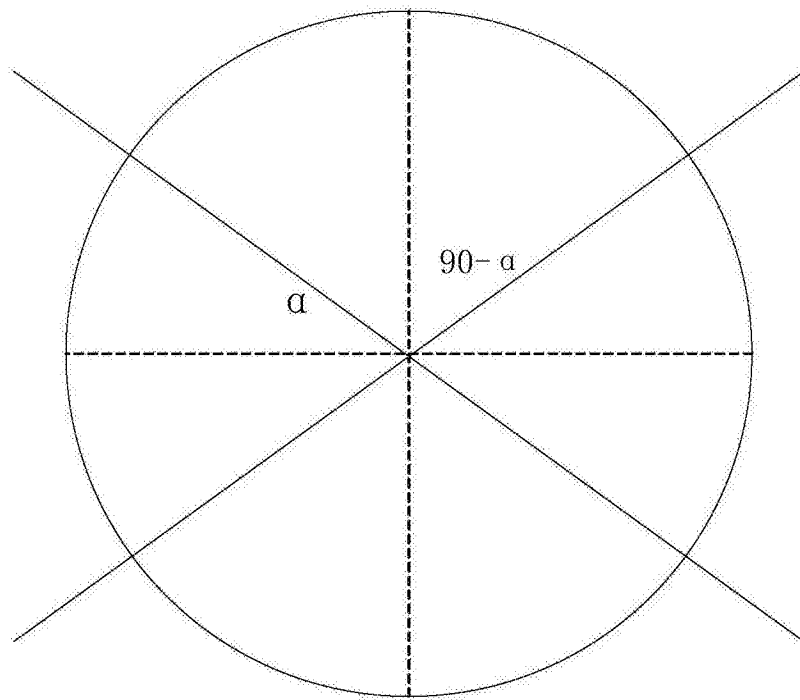


图2

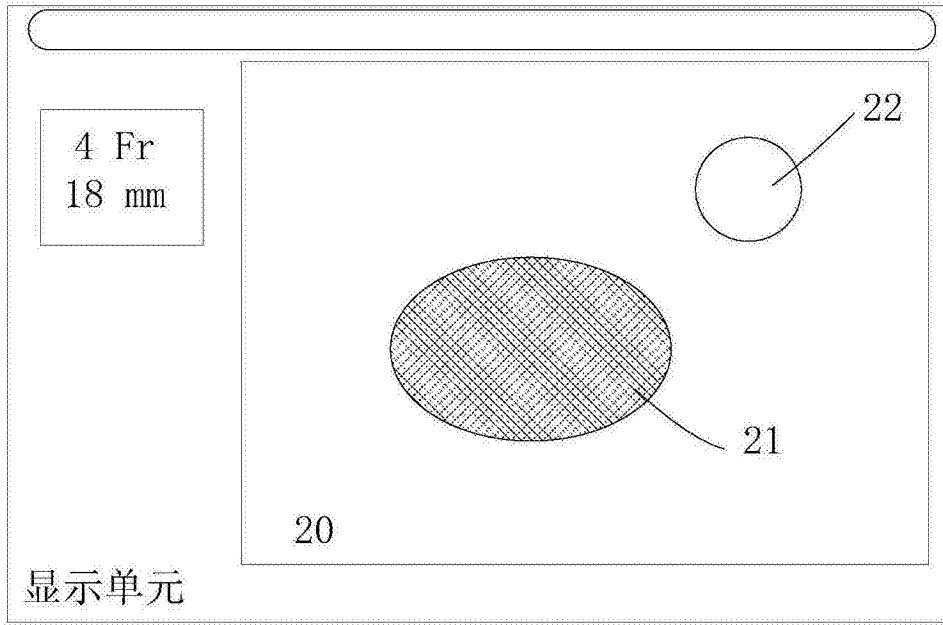


图3

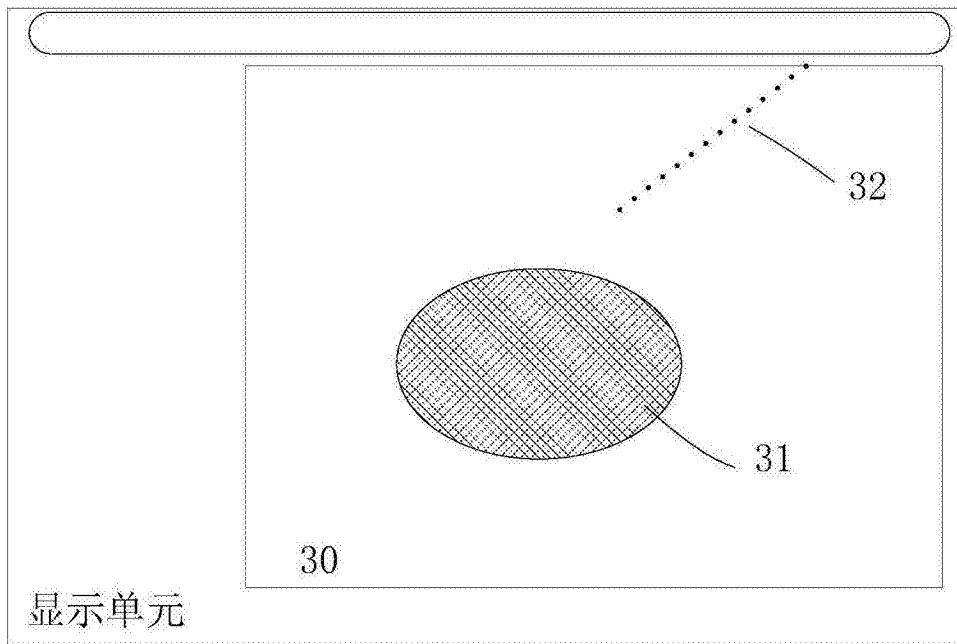


图4

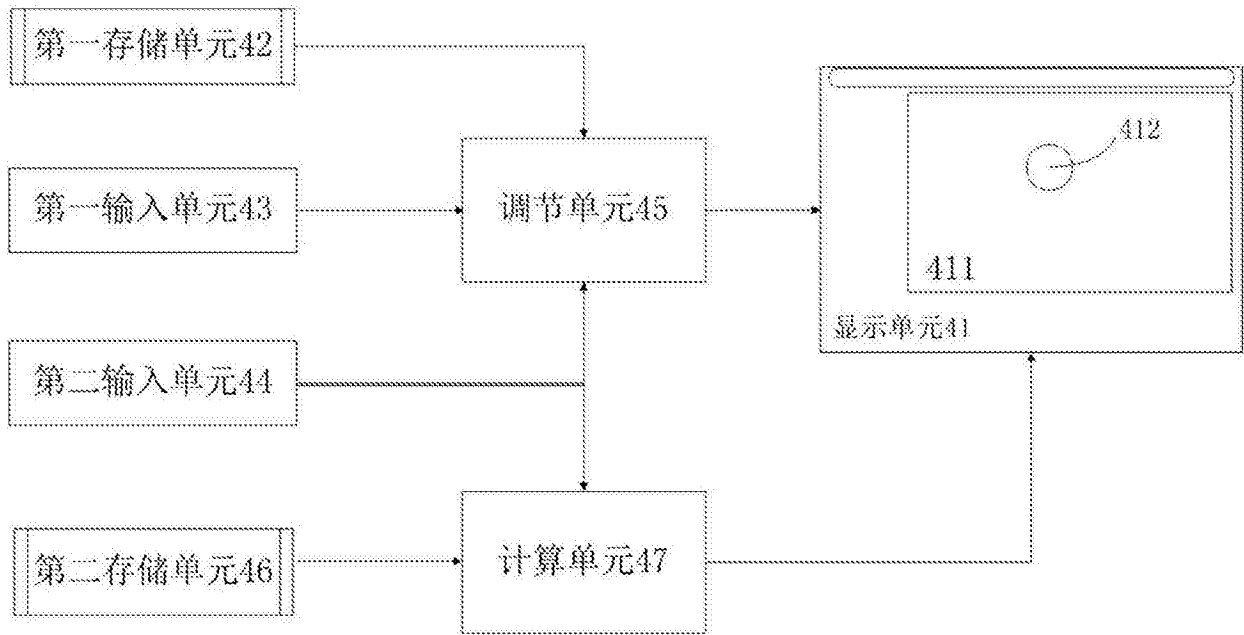


图5

专利名称(译)	一种参数调节方法、系统及超声设备		
公开(公告)号	<a href="#">CN105997141A</a>	公开(公告)日	2016-10-12
申请号	CN201610300094.3	申请日	2016-05-09
[标]申请(专利权)人(译)	深圳开立生物医疗科技股份有限公司		
申请(专利权)人(译)	深圳开立生物医疗科技股份有限公司		
当前申请(专利权)人(译)	深圳开立生物医疗科技股份有限公司		
[标]发明人	何丹妮 许龙		
发明人	何丹妮 许龙		
IPC分类号	A61B8/00 A61B17/34 A61B34/20		
CPC分类号	A61B8/464 A61B8/469 A61B17/3403 A61B2017/3413 A61B8/00		
其他公开文献	CN105997141B		
外部链接	<a href="#">Espacenet</a> <a href="#">SIPO</a>		

摘要(译)

本发明提供参数调节方法、系统和超声设备，所述方法包括如下步骤：预先设定：输入单元输入的移动方向与待调节对象参数变化的对应关系；选定所述显示界面上的待调节对象；输入单元输入移动方向，调节待调节对象的至少一个参数。本发明提供的参数调节方法，可以通过输入移动方向调节待调节对象的至少一个参数，操作简单、方便，不用切换功能，具有绝佳的操作体验，提高临床应用效率。

