



(12) 发明专利申请

(10) 申请公布号 CN 104840219 A

(43) 申请公布日 2015. 08. 19

(21) 申请号 201510338151. 2

(22) 申请日 2015. 06. 17

(71) 申请人 黄晶

地址 400010 重庆市渝中区临江路 76 号

(72) 发明人 黄晶 马长生 王晓龙 刘光聪
曹寅

(74) 专利代理机构 北京集佳知识产权代理有限公司 11227

代理人 王宝筠

(51) Int. Cl.

A61B 8/00(2006. 01)

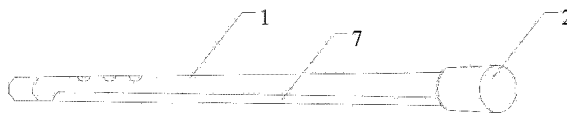
权利要求书2页 说明书8页 附图2页

(54) 发明名称

一种笔式超声彩色显像仪

(57) 摘要

本申请公开了一种笔式超声彩色显像仪,包括:笔式壳体;传感探头;通过传感探头向被测对象发射超声波的超声波发射模块;接收超声波回声的超声波接收模块;对经过超声波接收模块处理后的超声波回声进行数据分析处理和彩色编码合成的CPU;与CPU相连接的显示器电路;嵌装在笔式壳体上的触摸式显示器;传感探头嵌装在笔式壳体的一端,超声波发射模块、超声波接收模块、CPU集成在笔式壳体内部;触摸式显示器与显示器电路相连接,用于以彩色条柱的形式显示CPU进行彩色编码合成后的回声信息。笔式超声彩色显像仪的结构简单,体积小,可以便捷使用,适宜在普通民众家庭日常生活和保健中使用,可以作为一种对于健康状态监测的简便手段。



1. 一种笔式超声彩色显像仪,其特征在于,包括:
 - 笔式壳体;
 - 传感探头;
 - 通过所述传感探头向被测对象发射超声波的超声波发射模块;
 - 接收超声波回声的超声波接收模块;
 - 对经过所述超声波接收模块处理后的超声波回声进行数据分析处理和彩色编码合成的 CPU;
 - 与所述 CPU 相连接的显示器电路;
 - 嵌装在所述笔式壳体上的触摸式显示器;其中,
 - 所述传感探头嵌装在所述笔式壳体的一端,所述超声波发射模块、超声波接收模块、CPU 集成在所述笔式壳体内部;
 - 所述触摸式显示器与所述显示器电路相连接,用于以彩色条柱的形式显示所述 CPU 进行彩色编码合成后的回声信息。
2. 根据权利要求 1 所述的笔式超声彩色显像仪,其特征在于,
 - 所述超声波发射模块包括:
 - 由所述 CPU 驱动产生超声波脉冲的超声波脉冲驱动电路;
 - 将所述超声波脉冲驱动电路驱动形成的超声波脉冲进行放大的脉冲放大电路;
 - 所述超声波接收模块包括:
 - 对接收到的所述超声波回声进行放大和预处理,提高所述超声波回声的动态范围的增益控制电路;
 - 对接收到的所述超声波回声进行检波、滤波和去噪处理,以保持所述超声波回声的波形的完整性和信噪比的检波滤波电路;
 - 对所述超声波回声进行数模转换的 A/D 转换电路;其中,
 - 所述脉冲驱动电路的输入端与所述 CPU 相连接,所述脉冲驱动电路的输出端与所述脉冲放大电路的输入端相连接,所述脉冲放大电路的输出端与所述传感探头的超声波发射信号输入端相连接;
 - 所述增益控制电路的输入端与所述传感探头的超声波接收信号输出端相连接,所述增益控制电路的输出端与所述检波滤波电路的输入端相连接,所述检波滤波电路的输出端与所述 A/D 转换电路的输入端相连接,所述 A/D 转换电路的输出端与所述 CPU 相连接。
3. 根据权利要求 1 所述的笔式超声彩色显像仪,其特征在于,所述 CPU 还用于储存所述回声信息,计算与所述回声信息相对应的组织厚度和液体体积并发送给所述显示器电路,以使所述触摸式显示器显示与所述回声信息相对应的组织厚度和液体体积。
4. 根据权利要求 1 所述的笔式超声彩色显像仪,其特征在于,所述笔式壳体上还设置有至少一个操作按键,所述操作按键用于调节所述条形显示器的亮度、饱和度、显示范围和显示组织特征。
5. 根据权利要求 1 所述的笔式超声彩色显像仪,其特征在于,所述笔式壳体上还设置有电源按键,所述电源按键用于开启所述笔式超声彩色显像仪、关闭所述笔式超声彩色显

像仪或切换所述笔式超声彩色显像仪的工作模式。

6. 根据权利要求 1 所述的笔式超声彩色显像仪,其特征在于,还包括:

与所述 CPU 相连接的电池电路,所述电池电路用于通过外接电源或内置电池为所述笔式超声彩色显像仪供电。

7. 根据权利要求 1 所述的笔式超声彩色显像仪,其特征在于,还包括:

与所述 CPU 相连接的蓝牙模块,所述蓝牙模块用于实现所述笔式超声彩色显像仪与健康中心服务站或个人设备的数据传输,以便于实现健康管理。

8. 根据权利要求 1-7 中任意一项所述的笔式超声彩色显像仪,其特征在于,还包括:

笔盖式保护套,其中,

所述笔盖式保护套套设在所述笔式壳体上嵌装有所述传感探头的一端,用于保护所述传感探头,且所述笔盖式保护套上设置有挂钩。

9. 根据权利要求 1-7 中任意一项所述的笔式超声彩色显像仪,其特征在于,还包括:

用于储存耦合剂的耦合剂储存囊;

所述耦合剂储存囊设置在所述笔盖式保护套顶端,所述耦合剂储存囊与所述笔盖式保护套接触的一端设置有单向孔,所述耦合剂储存囊为弹性软质囊,所述弹性软质囊用于通过挤压使得所述耦合剂储存囊内的耦合剂从所述单向孔中渗出到超声探头表面。

10. 根据权利要求 1 所述的笔式超声彩色显像仪,其特征在于,所述 CPU 用于,将红、绿、蓝三基色以预设比例复合,对经过所述 A/D 转换电路数模处理后的回声信息中的强度信息、变化速度信息、积分信息和微分信息分别进行编码,为不同的回声信息赋予不同比例的三基色。

一种笔式超声彩色显像仪

技术领域

[0001] 本申请涉及医疗器械和保健监测技术领域,尤其涉及一种笔式超声彩色显像仪。

背景技术

[0002] 随着生活水平提高,民众对个人健康的管理越来越重视,体重、腰围等数据简单易测,但在对使用者脂肪、肌肉厚度变化和体液滞留等健康状态监测和数据分析管理,以及在对一些人体组织进行检查时,比如对于胸腹腔积液进行鉴别和诊断时,经常需要用到医学超声检查,医学超声检查是利用人体组织对超声波的反射原理来实现对于人体的检查。

[0003] 目前,医学超声检查是通过超声波检查设备发射超声波扫描待检查的人体组织,然后对人体组织的反射波进行图像化处理或色彩化,再由医生观察所形成的图像、色彩,对被检查的组织 and 患者身体状况进行诊断。

[0004] 但是,目前所使用超声波检查设备通常体积较大,操作复杂,价格昂贵;再加上目前的超声检查对于被检部位内界面差异和组织状态的显示不够直观,需要超声科医生对形成的图像进行结果分析,导致临床医生难以及时地对病人病情准确判断,所以并不适宜在普通民众家庭日常生活和保健中使用,所以,现有技术中缺乏一种对于健康状态监测的简便手段。

发明内容

[0005] 有鉴于此,本发明的目的在于提供一种笔式超声彩色显像仪,以实现在医学超声检查和保健监测时的便捷使用和直观显示,并且体积较小,适宜在普通民众家庭日常生活和保健中使用,可以作为一种对于健康状态监测的简便手段。

[0006] 为了实现上述目的,本申请提供的一种笔式超声彩色显像仪如下:

[0007] 一种笔式超声彩色显像仪,包括:

[0008] 笔式壳体;

[0009] 传感探头;

[0010] 通过所述传感探头向被测对象发射超声波的超声波发射模块;

[0011] 接收超声波回声的超声波接收模块;

[0012] 对经过所述超声波接收模块处理后的超声波回声进行数据分析处理和彩色编码合成的 CPU;

[0013] 与所述 CPU 相连接的显示器电路;

[0014] 嵌装在所述笔式壳体上的触摸式显示器;

[0015] 其中,

[0016] 所述传感探头嵌装在所述笔式壳体的一端,所述超声波发射模块、超声波接收模块、CPU 集成在所述笔式壳体内部;

[0017] 所述触摸式显示器与所述显示器电路相连接,用于以彩色条柱的形式显示所述 CPU 进行彩色编码合成后的回声信息。

- [0018] 优选地,所述超声波发射模块包括:
- [0019] 由所述 CPU 驱动产生超声波脉冲的超声波脉冲驱动电路;
- [0020] 将所述超声波脉冲驱动电路驱动形成的超声波脉冲进行放大的脉冲放大电路;
- [0021] 所述超声波接收模块包括:
- [0022] 对接收到的所述超声波回声进行放大和预处理,提高所述超声波回声的动态范围的增益控制电路;
- [0023] 对接收到的所述超声波回声进行检波、滤波和去噪处理,以保持所述超声波回声的波形的完整性和信噪比的检波滤波电路;
- [0024] 对所述超声波回声进行数模转换的 A/D 转换电路;
- [0025] 其中,
- [0026] 所述脉冲驱动电路的输入端与所述 CPU 相连接,所述脉冲驱动电路的输出端与所述脉冲放大电路的输入端相连接,所述脉冲放大电路的输出端与所述传感探头的超声波发射信号输入端相连接;
- [0027] 所述增益控制电路的输入端与所述传感探头的超声波接收信号输出端相连接,所述增益控制电路的输出端与所述检波滤波电路的输入端相连接,所述检波滤波电路的输出端与所述 A/D 转换电路的输入端相连接,所述 A/D 转换电路的输出端与所述 CPU 相连接。
- [0028] 优选地,所述 CPU 还用于储存所述回声信息,计算与所述回声信息相对应的组织厚度和液体体积并发送给所述显示器电路,以使所述触摸式显示器显示与所述回声信息相对应的组织厚度和液体体积。
- [0029] 优选地,所述笔式壳体上还设置有至少一个操作按键,所述操作按键用于调节所述条形显示器的亮度、饱和度、显示范围和显示组织特征。
- [0030] 优选地,所述笔式壳体上还设置有电源按键,所述电源按键用于开启所述笔式超声彩色显像仪、关闭所述笔式超声彩色显像仪或切换所述笔式超声彩色显像仪的工作模式。
- [0031] 优选地,还包括:
- [0032] 与所述 CPU 相连接的电池电路,所述电池电路用于通过外接电源或内置电池为所述笔式超声彩色显像仪供电。
- [0033] 优选地,还包括:
- [0034] 与所述 CPU 相连接的蓝牙模块,所述蓝牙模块用于实现所述笔式超声彩色显像仪与健康中心服务站或个人设备的数据传输,以便于实现健康管理。
- [0035] 优选地,还包括:
- [0036] 笔盖式保护套,其中,
- [0037] 所述笔盖式保护套套设在所述笔式壳体上嵌装有所述传感探头的一端,用于保护所述传感探头,且所述笔盖式保护套上设置有挂钩。
- [0038] 优选地,还包括:
- [0039] 用于储存耦合剂的耦合剂储存囊;
- [0040] 所述耦合剂储存囊设置在所述笔盖式保护套顶端,所述耦合剂储存囊与所述笔盖式保护套接触的一端设置有单向孔,所述耦合剂储存囊为弹性软质囊,所述弹性软质囊用于通过挤压使得所述耦合剂储存囊内的耦合剂从所述单向孔中渗出到超声探头表面。

[0041] 优选地,所述 CPU 用于,将红、绿、蓝三基色以预设比例复合,对经过所述 A/D 转换电路数模处理后的回声信息中的强度信息、变化速度信息、积分信息和微分信息分别进行编码,为不同的回声信息赋予不同比例的三基色。

[0042] 由以上技术方案可见,本申请提供的笔式超声彩色显像仪与现有技术相比,具有以下有益效果:

[0043] 本申请实施例提供的笔式超声彩色显像仪,包括:笔式壳体;传感探头;通过所述传感探头向被测对象发射超声波的超声波发射模块;接收超声波回声的超声波接收模块;对经过所述超声波接收模块处理后的超声波回声进行数据分析处理和彩色编码合成的 CPU;与所述 CPU 相连接的显示器电路;嵌装在所述笔式壳体上的触摸式显示器;其中,所述传感探头嵌装在所述笔式壳体的一端,所述超声波发射模块、超声波接收模块、CPU 集成在所述笔式壳体内部;所述触摸式显示器与所述显示器电路相连接,用于以彩色条柱的形式显示所述 CPU 进行彩色编码合成后的回声信息。这样,笔式超声彩色显像仪的传感探头、触摸式显示器和电路均集成在笔式壳体中,结构简单,体积小,可以实现在医学超声检查时的便捷使用,并且 CPU 是将超声波回声的回声信息进行彩色编码合成,可以实现对被检部位内界面差异和组织均一性的直观显示,并且体积较小,适宜在普通民众家庭日常生活和保健中使用,可以作为一种对于健康状态监测的简便手段。

附图说明

[0044] 为了更清楚地说明本申请实施例或现有技术中的技术方案,下面将对实施例或现有技术描述中所需要使用的附图作简单地介绍,显而易见地,下面描述中的附图仅仅是本申请中记载的一些实施例,对于本领域普通技术人员来讲,在不付出创造性劳动的前提下,还可以根据这些附图获得其他的附图。

[0045] 图 1 为本申请实施例提供的笔式超声彩色显像仪的一种结构示意图;

[0046] 图 2 为本申请实施例提供的笔式超声彩色显像仪的电路原理示意图;

[0047] 图 3 为本申请实施例提供的笔式超声彩色显像仪的另一种结构示意图;

[0048] 图 4 为本申请实施例提供的笔式超声彩色显像仪的笔盖式保护套的结构示意图。

具体实施方式

[0049] 为了使本技术领域的人员更好地理解本申请中的技术方案,下面将结合本申请实施例中的附图,对本申请实施例中的技术方案进行清楚、完整地描述,显然,所描述的实施例仅仅是本申请一部分实施例,而不是全部的实施例。基于本申请中的实施例,本领域普通技术人员在没有做出创造性劳动前提下所获得的所有其他实施例,都应当属于本申请保护的范畴。

[0050] 图 1 为本申请实施例提供的笔式超声彩色显像仪的一种结构示意图。

[0051] 图 2 为本申请实施例提供的笔式超声彩色显像仪的电路原理示意图。

[0052] 参照图 1 和图 2 所示,在本申请实施例中,笔式超声彩色显像仪包括:

[0053] 包括:

[0054] 笔式壳体 1;

[0055] 传感探头 2;

- [0056] 通过所述传感探头向被测对象发射超声波的超声波发射模块 3；
- [0057] 接收超声波回声的超声波接收模块 4；
- [0058] 对经过所述超声波接收模块处理后的超声波回声进行数据分析处理和彩色编码合成的 CPU 5；
- [0059] 与所述 CPU 5 相连接的显示器电路 6；
- [0060] 嵌装在所述笔式壳体上的触摸式显示器 7；
- [0061] 其中，
- [0062] 所述传感探头 2 嵌装在所述笔式壳体 1 的一端，所述超声波发射模块 3、超声波接收模块 4、CPU 5 集成在所述笔式壳体 1 内部；
- [0063] 所述触摸式显示器 7 与所述显示器电路 6 相连接，用于以彩色条柱的形式显示所述 CPU 5 进行彩色编码合成后的回声信息。所述 CPU 5 还用于储存所述回声信息，计算与所述回声信息相对应的组织厚度和液体体积并发送给所述显示器电路，以使所述触摸式显示器显示与所述回声信息相对应的组织厚度和液体体积。
- [0064] 在实际应用时，笔式超声彩色显像仪向被检测部位发出一单束直线超声波，超声波在体内传播，传播的同时超声波发生衰减，超声波在从一种介质传播到另外一种介质（如组织与气体界面 - 气胸、组织与液体界面 - 胸腹腔积液等）的时候在两者之间的界面处会发生反射。反射回来的超声波回声的先后顺序可以反映出反射界面离探测表面的距离（积液位置），幅度则可以反映出介质的分布情况以及各种介质之间的对比差别程度，从而可以利用彩色编码合成显示来对这些差别进行直观提示。
- [0065] 在本申请实施例中，所述回声信息包括强度信息、变化速度信息、积分信息和微分信息。
- [0066] 所述 CPU 5 具体用于将红、绿、蓝三基色以预设比例复合，对经过所述 A/D 转换电路数模处理后的回声信息的强度信息、变化速度信息、积分信息和微分信息分别进行编码，为不同的回声信息赋予不同比例的三基色。
- [0067] 本申请实施例的成像原理是根据三原色光模式 (RGB color model)，又称 RGB 颜色模型或红绿蓝颜色模型，是一种加色模型，将红 (Red)、绿 (Green)、蓝 (Blue) 三原色的色光以不同的比例相加，以产生多种多样的色光。
- [0068] 根据显示屏每一个像素都是由红、绿、蓝三种 LED 管合成的原理，考虑将接收到回声信息的强度、变化速度、积分信息、微分信息分别进行编码，赋予不同的三基色。当检测部位内部界面改变或组织不均匀，回声信息发生改变，三种基色以不同比例复合，色谱改变，从而在显示屏上实现不同色彩的表达，以体现界面差异和组织的不均匀性。
- [0069] CPU 5 对收到回声信息的强度、变化速度、积分信息、微分信息分别进行处理，对不同的信息经彩色编码赋予不同的 RGB 三基色，当检测部位内部界面改变或组织不均匀，回声信息发生改变，三种基色以预设的不同比例复合，可以使得色谱改变，从而实现不同色彩的表达，代表不同的检测结果。
- [0070] 参照图 2 所示，本申请实施例的技术方案：
- [0071] 所述超声波发射模块 3 包括：
- [0072] 由所述 CPU 驱动产生超声波脉冲的超声波脉冲驱动电路 8；
- [0073] 将所述超声波脉冲驱动电路驱动形成的超声波脉冲进行放大的脉冲放大电路 9；

[0074] 所述超声波接收模块 4 包括：

[0075] 对接收到的所述超声波回声进行放大和预处理，提高所述超声波回声的动态范围的增益控制电路 10；

[0076] 对接收到的所述超声波回声进行检波、滤波和去噪处理，以保持所述超声波回声的波形的完整性和信噪比的检波滤波电路 11；

[0077] 对所述超声波回声进行数模转换的 A/D 转换电路 12；

[0078] 其中，

[0079] 所述脉冲驱动电路 8 的输入端与所述 CPU 相连接，所述脉冲驱动电路 8 的输出端与所述脉冲放大电路 9 的输入端相连接，所述脉冲放大电路 9 的输出端与所述传感探头 2 的超声波发射信号输入端相连接；

[0080] 所述增益控制电路 10 的输入端与所述传感探头 2 的超声波接收信号输出端相连接，所述增益控制电路 10 的输出端与所述检波滤波电路 11 的输入端相连接，所述检波滤波电路 11 的输出端与所述 A/D 转换电路 12 的输入端相连接，所述 A/D 转换电路 12 的输出端与所述 CPU 相连接。

[0081] 本申请实施例提供的笔式超声显像仪，由所述的增益控制电路 10 对接收到的所述超声波回声进行预处理，对弱信号进行增益，对过强信号进行衰减，提高所述超声波回声的动态范围，使超声波在传播衰减过程中所引起远距离反射波弱的情况得到相应补偿，从而取得良好的图像诊断效果。由所述的检波滤波电路 11 对接收到的所述超声波回声进行检波、滤波和去噪处理，以保持所述超声波回声的波形的完整性和信噪比，抗超声波多重反射，从而使回波波形的完整性和峰值不丢失。

[0082] 本申请实施例提供的笔式超声彩色显像仪，包括：笔式壳体；传感探头；通过所述传感探头向被测对象发射超声波的超声波发射模块；接收超声波回声的超声波接收模块；对经过所述超声波接收模块处理后的超声波回声进行数据分析处理和彩色编码合成的 CPU；与所述 CPU 相连接的显示器电路；嵌装在所述笔式壳体上的触摸式显示器；其中，所述传感探头嵌装在所述笔式壳体的一端，所述超声波发射模块、超声波接收模块、CPU 集成在所述笔式壳体内部；所述触摸式显示器与所述显示器电路相连接，用于以彩色条柱的形式显示所述 CPU 进行彩色编码合成后的回声信息。这样，笔式超声彩色显像仪的传感探头、触摸式显示器和电路均集成在笔式壳体中，结构简单，体积小，可以实现在医学超声检查时的便捷使用，并且 CPU 是将超声波回声的回声信息进行彩色编码合成，可以实现对被检部位内界面差异和组织均一性的直观显示，并且体积较小，适宜在普通民众家庭日常生活和保健中使用，可以作为一种对于健康状态监测的简便手段。

[0083] 临床医生也可以使用这一种简便易携的设备对急诊病人是否有气胸、积液、气性坏疽等病理状态进行直观迅速的提示。

[0084] 图 2 为本申请实施例提供的笔式超声彩色显像仪的电路原理示意图。

[0085] 图 3 为本申请实施例提供的笔式超声彩色显像仪的另一种结构示意图。

[0086] 图 4 为本申请实施例提供的笔式超声彩色显像仪的笔盖式保护套的结构示意图。

[0087] 参照图 2、图 3 和图 4 所示，在上述实施例的基础上，本申请实施例提供的笔式超声彩色显像仪还包括：

[0088] 与所述 CPU 5 相连接的蓝牙模块 13，所述蓝牙模块 13 用于实现所述笔式超声彩色

显像仪与健康中心服务站或个人设备的数据传输,以便于实现用户的医疗数据存储和健康管理。

[0089] 在本申请实施例中,CPU 对对接收到回声信息的强度、变化速度、积分信息、微分信息分别进行显示处理,使触摸式显示器 7 以彩色条柱的形式显示处理后的回声信息,检测结果直观可视。

[0090] 所述笔式壳体 1 上还设置有至少一个操作按键 14,所述操作按键 14 用于调节所述触摸式显示器 7 的亮度、饱和度、显示范围和显示组织特征。

[0091] 所述笔式壳体 1 上还设置有电源按键 15,所述电源按键 15 用于开启或关闭所述笔式超声彩色显像仪或切换所述笔式超声彩色显像仪的工作模式。

[0092] 所述笔式超声彩色显像仪还可以包括电池仓和与所述 CPU 相连接的电池电路 20,所述电池电路 20 用于通过外接电源或内置电池为所述笔式超声彩色显像仪供电。电池仓可以设置在所述笔式壳体 1 的另一端,且与电池电路 20 相连接,用于通过内置锂电池或外接干电池作为所述笔式超声彩色显像仪的电源。

[0093] 还包括:

[0094] 笔盖式保护套 16 和用于储存耦合剂的耦合剂储存囊 17,其中,

[0095] 所述笔盖式保护套 16 套设在所述笔式壳体 1 上嵌装有所述传感探头 2 的一端,用于保护所述传感探头 2,所述笔盖式保护套 16 上设置有挂钩 18;

[0096] 所述耦合剂储存囊 17 设置在所述笔盖式保护套 16 的顶端,所述耦合剂储存囊 17 与所述笔盖式保护套 16 接触的一端设置有单向孔 19,所述耦合剂储存囊 17 为弹性软质囊,所述弹性软质囊用于通过挤压使得所述耦合剂储存囊 17 内的耦合剂从所述单向孔 19 中渗出到超声探头 2 表面。

[0097] 临床进行超声检查时需要在皮肤涂抹耦合剂,排除探头和被测物体之间的空气,使超声波能有效地穿入被测物,达到有效检测的目的。本实施例提供的笔式超声显像仪的笔盖式保护套 16 中内置有一耦合剂储存囊 17,使得耦合剂的储存和取用方便快捷,可以进一步提升诊疗效率。

[0098] 本申请实施例提供的笔式超声彩色显像仪,还可以通过简便的触屏操作,对身体内部界面差异、组织状态及生理或病理组织数据以简洁分明的彩色方式显示,并通过蓝牙将影像和数据传输到个人电子设备或医疗健保中心;从而提升诊断和健保数据获取的效率,实现在医学超声检查和保健监测时的便捷使用以及对患者病情和普通民众健康状态的分析管理:

[0099] 具体实施例一:

[0100] 为了更清楚地显示人体内的组织差异,将检测接收到的不同回声强度信息,从弱到强按由蓝到红的连续色谱进行表示;将检测接收到的微分信息强度/时间赋予绿色连续色谱进行表示。

[0101] 这样,当探测对象是单一而不含杂质的组织液,回声信号弱,显示器上可表现为清晰均匀的蓝色条柱;若探测到声阻较大界面,声束产生强反射,强回声信号在屏幕上显示红色;若检测部位内介质不均匀,回声信号发生强弱快速变化,微分信息发生改变,则在红蓝基础上叠加不同程度的绿色,三种基色的色谱发生改变,表现为多种色彩。从而实现对组织的界面差异和组织状态提示。

[0102] 具体实施例二：

[0103] 对于某些特殊人群（如减肥的用户、增肌的运动员等），需要对某些特定组织（如脂肪、肌肉组织）在显示器上突出显示。本发明根据相同组织具有同样声学特征的原理，可在屏幕上以某种色彩对目标组织单独显示，其余组织显示为黑白，从而实现突出显示的要求；

[0104] 并且可对于检测范围内特定组织的厚度自动进行累加计算，满足使用者对于某些特定组织变化（如脂肪减少或肌肉增厚）监测的需求；

[0105] 具体实施例三：

[0106] 针对某些处于特定阶段的临床病人或者有需要的个人，可将检测到的组织信息（如体腔内积液量、残余尿量等），由 CPU 处理后通过蓝牙模块将数据无线传输到健康中心或个人设备上，以实现检测数据的多平台动态管理。

[0107] 并且当检测到的数据超出正常参数范围时，在显像仪屏幕上进行提示，并自动向健康中心发出警报信息，使医务人员迅速了解使用者情况，做出及时处理。

[0108] 由上可见，本申请实施例提供的笔式超声彩色显像仪，包括：笔式壳体；传感探头；通过所述传感探头向被测对象发射超声波的超声波发射模块；接收超声波回声的超声波接收模块；对经过所述超声波接收模块处理后的超声波回声进行数据分析处理和彩色编码合成的 CPU；与所述 CPU 相连接的显示器电路；嵌装在所述笔式壳体上的触摸式显示器；其中，所述传感探头嵌装在所述笔式壳体的一端，所述超声波发射模块、超声波接收模块、CPU 集成在所述笔式壳体内部；所述触摸式显示器与所述显示器电路相连接，用于以彩色条柱的形式显示所述 CPU 进行彩色编码合成后的回声信息。这样，笔式超声彩色显像仪的传感探头、触摸式显示器和电路均集成在笔式壳体中，结构简单，体积小，可以实现在医学超声检查时的便捷使用，并且 CPU 是将超声波回声的回声信息进行彩色编码合成，可以实现对被检部位内界面差异和组织均一性的直观显示，并且体积较小，适宜在普通民众家庭日常生活和保健中使用，可以作为一种对于健康状态监测的简便手段。

[0109] 需要说明的是，当本申请的思想采用芯片加软件的方式实现时，可以作为现有的机械设备新增的一个功能，也可以单独编写相应的程序实现，本申请不限定所述系统的具体实现方式。

[0110] 本说明书中的各个实施例均采用递进的方式描述，各个实施例之间相同相似的部分互相参见即可，每个实施例重点说明的都是与其他实施例的不同之处。尤其，对于装置或系统实施例而言，由于其基本相似于方法实施例，所以描述得比较简单，相关之处参见方法实施例的部分说明即可。以上所描述的装置及系统实施例仅仅是示意性的，其中所述作为分离部件说明的单元可以是或者也可以不是物理上分开的，作为单元显示的部件可以是或者也可以不是物理单元，即可以位于一个地方，或者也可以分布到多个网络单元上。可以根据实际的需要选择其中的部分或者全部模块来实现本实施例方案的目的。本领域普通技术人员在不付出创造性劳动的情况下，即可以理解并实施。

[0111] 专业人员还可以进一步意识到，结合本文中所公开的实施例描述的各示例的单元及算法步骤，能够以电子硬件、计算机软件或者二者的结合来实现，为了清楚地说明硬件和软件的可互换性，在上述说明中已经按照功能一般性地描述了各示例的组成及步骤。这些功能究竟以硬件还是软件方式来执行，取决于技术方案的特定应用和设计约束条件。专业

技术人员可以对每个特定的应用来使用不同方法来实现所描述的功能,但是这种实现不应认为超出本发明的范围。

[0112] 结合本文中所公开的实施例描述的方法或算法的步骤可以直接用硬件、处理器执行的软件模块,或者二者的结合来实施。软件模块可以置于随机存储器 (RAM)、内存、只读存储器 (ROM)、电可编程 ROM、电可擦除可编程 ROM、寄存器、硬盘、可移动磁盘、CD-ROM、或技术领域内所公知的任意其它形式的存储介质中。

[0113] 需要说明的是,在本文中,术语“包括”、“包含”或者其他任何其它变体意在涵盖非排他性的包含,从而使得包括一系列要素的过程、方法、物品或者设备不仅包括那些要素,而且还包括没有明确列出的其他要素,或者是还包括为这种过程、方法、物品或者设备所固有的要素。在没有更多限制的情况下,由语句“包括一个……”限定的要素,并不排除在包括所述要素的过程、方法、物品或者设备中还存在另外的相同要素。

[0114] 需要说明的是,以上所述仅仅是本申请技术方案的一部分优选具体实施方式,使本领域技术人员能够充分理解或实现本申请,而不是全部的实施例,本文中所定义的一般原理可以在不脱离本申请的精神或范围的情况下,在其它实施例中实现。因此,基于以上实施例,对于本技术领域的普通技术人员来说,在不脱离本申请原理,不做出创造性劳动前提下,还可以做出多种显而易见的修改和润饰,通过这些修改和润饰所获得的所有其他实施例,都可以应用于本申请技术方案,这些都不影响本申请的实现,都应当属于本申请的保护范围。因此,本申请将不会被限制于本文所示的这些实施例,而是要符合与本文所公开的原理和新颖特点相一致的最宽的范围。

[0115] 以上对本发明所提供的一种笔式超声彩色显像仪进行了详细介绍,本文中应用了具体个例对本发明的原理及实施方式进行了阐述,以上实施例的说明只是用于帮助理解本发明的方法及其核心思想;同时,对于本领域的一般技术人员,依据本发明的思想,在具体实施方式及应用范围上均会有改变之处,综上所述,本说明书内容不应理解为对本发明的限制。

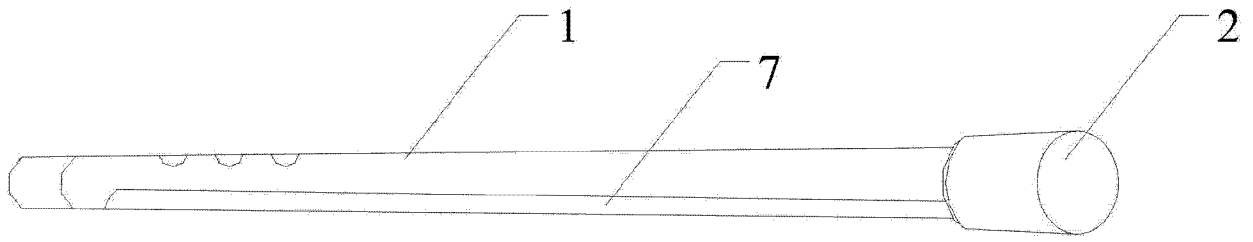


图 1

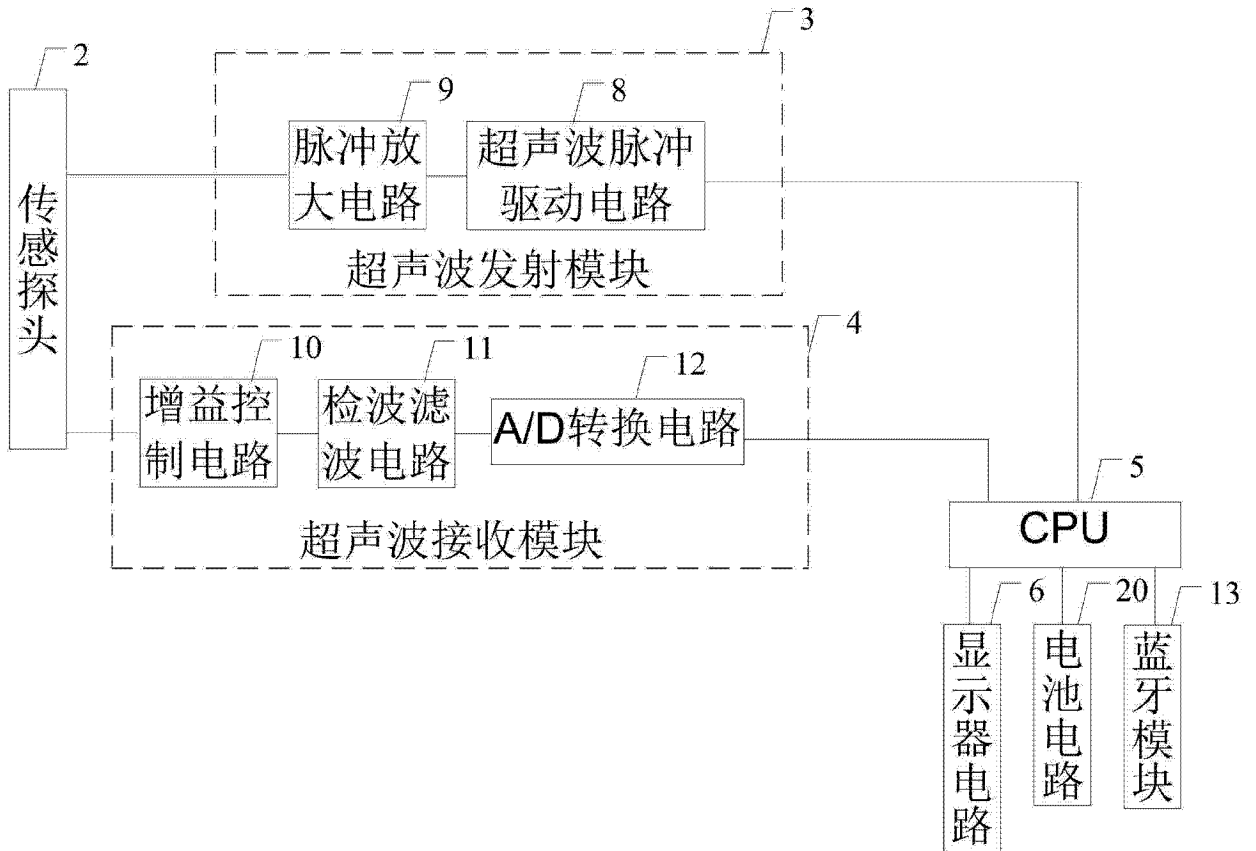


图 2

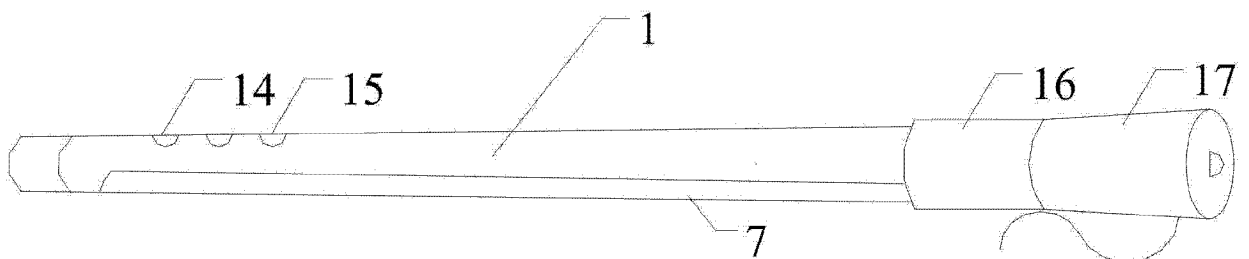


图 3

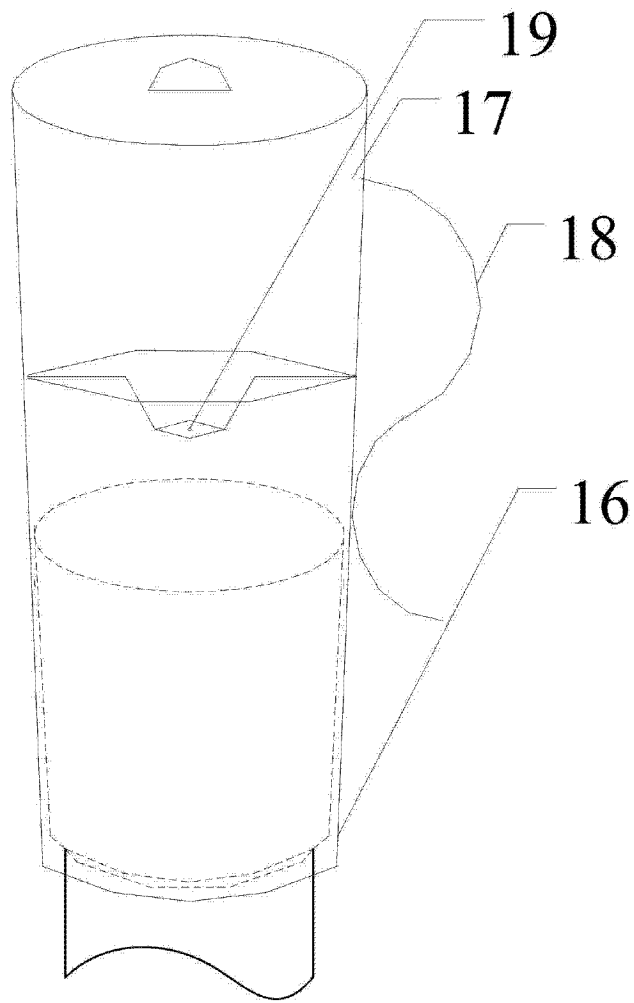


图 4

专利名称(译)	一种笔式超声彩色显像仪		
公开(公告)号	CN104840219A	公开(公告)日	2015-08-19
申请号	CN201510338151.2	申请日	2015-06-17
[标]申请(专利权)人(译)	黄晶		
申请(专利权)人(译)	黄晶		
当前申请(专利权)人(译)	黄晶		
[标]发明人	黄晶 马长生 王晓龙 刘光聪 曹寅		
发明人	黄晶 马长生 王晓龙 刘光聪 曹寅		
IPC分类号	A61B8/00		
CPC分类号	A61B8/00		
其他公开文献	CN104840219B		
外部链接	Espacenet SIPO		

摘要(译)

本申请公开了一种笔式超声彩色显像仪，包括：笔式壳体；传感探头；通过传感探头向被测对象发射超声波的超声波发射模块；接收超声波回声的超声波接收模块；对经过超声波接收模块处理后的超声波回声进行分析处理和彩色编码合成的CPU；与CPU相连接的显示器电路；嵌装在笔式壳体上的触摸式显示器；传感探头嵌装在笔式壳体的一端，超声波发射模块、超声波接收模块、CPU集成在笔式壳体内部；触摸式显示器与显示器电路相连接，用于以彩色条柱的形式显示CPU进行彩色编码合成后的回声信息。笔式超声彩色显像仪的结构简单，体积小，可以便捷使用，适宜在普通民众家庭日常生活和保健中使用，可以作为一种对于健康状态监测的简便手段。

