



(12) 发明专利申请

(10) 申请公布号 CN 102008326 A

(43) 申请公布日 2011. 04. 13

(21) 申请号 201010613757. X

A61B 1/307(2006. 01)

(22) 申请日 2010. 12. 30

A61B 1/05(2006. 01)

(71) 申请人 广州宝胆医疗器械科技有限公司

地址 511400 广东省广州市番禺区东环街迎宾路 730 号番禺节能科技园天安科技创新大厦 411 号

(72) 发明人 乔铁 黄万潮 谢景夏 何群芝 伍晓光

(74) 专利代理机构 广州新诺专利商标事务有限公司 44100

代理人 罗毅萍

(51) Int. Cl.

A61B 8/12(2006. 01)

A61B 8/06(2006. 01)

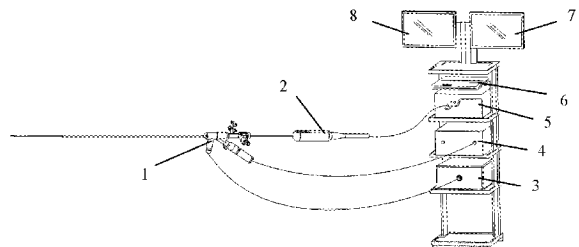
权利要求书 1 页 说明书 4 页 附图 6 页

(54) 发明名称

具有彩色多普勒超声扫描功能的输尿管镜系统

(57) 摘要

本发明属于医用器械领域,具体公开了一种具有彩色多普勒超声扫描功能的输尿管镜系统,包括输尿管镜及与该输尿管镜连接的摄像主机、内镜监视器及冷光源主机,所述输尿管镜上还设有彩色多普勒超声系统,所述彩色多普勒超声系统包括彩色多普勒超声探头、彩色多普勒超声系统主机及其操作键盘或手持操作设备、以及彩色多普勒超声系统监视器。本发明将彩色多普勒超声探头通过输尿管镜为平台,进入输尿管内,对输尿管及其组织进行彩色多普勒超声扫描,得到输尿管壁间及其周边组织的血管血流动态图,彩色多普勒超声系统主机通过计算处理得出血流的流速和流量图,医生通过分析比较,可以诊断输尿管及其周围组织的病症。



1. 具有彩色多普勒超声扫描功能的输尿管镜系统，包括输尿管镜及与该输尿管镜连接的摄像主机、内镜监视器及冷光源主机，其特征在于：所述输尿管镜上还设有彩色多普勒超声系统，所述彩色多普勒超声系统包括彩色多普勒超声探头、彩色多普勒超声系统主机及其操作键盘或手持操作设备、以及彩色多普勒超声系统监视器。

2. 根据权利要求 1 所述的输尿管镜系统，其特征在于：所述输尿管镜为采用电子 ccd 光学系统的硬质输尿管镜，其包括硬质内镜工作端部、冷光源接头、数据接头、器械通道、进水通道及出水通道；其中，进水通道、出水通道和器械通道共用一条通道。

3. 根据权利要求 1 所述的输尿管镜系统，其特征在于：所述输尿管镜为采用非电子 ccd 光学系统的硬质输尿管镜，其包括硬质内镜工作端部、冷光源接头、目镜输入端、器械通道、进水通道及出水通道；其中，进水通道、出水通道和器械通道共用一条通道。

4. 根据权利要求 1 所述的输尿管镜系统，其特征在于：所述输尿管镜为采用电子 ccd 光学系统的软质输尿管镜，其包括软质内镜工作端部、数据接头和器械通道。

5. 根据权利要求 1 所述的输尿管镜系统，其特征在于：所述输尿管镜为采用非电子 ccd 光学系统的软质输尿管镜，其包括软质内镜工作端部、数据接头、器械通道和目镜输入端。

6. 根据权利要求 1 所述的输尿管镜系统，其特征在于：所述彩色多普勒超声探头包括探头工作端部、操作手把和数据线。

7. 根据权利要求 6 所述的输尿管镜系统，其特征在于：所述探头的工作端部长 500 ~ 2000mm，起作用的扫描部分是探头工作端部前端少于 50mm 的先端部部分，彩色多普勒超声探头扫描的频率大于等于 5.0MHz。

8. 根据权利要求 7 所述的输尿管镜系统，其特征在于：所述操作手把包括控制开关和模式选择开关；所述的数据线通过接头与彩色多普勒超声系统主机连接。

9. 根据权利要求 7 所述的输尿管镜系统，其特征在于：所述彩色多普勒超声探头的扫描部分结构为圆柱形，直径小于等于 3.0mm，内部设有彩色多普勒超声发射器、彩色多普勒超声接收器及处理芯片，彩色多普勒超声发射器、彩色多普勒超声接收器及处理芯片设计在同一块可旋转的载体上，载体可在彩色多普勒超声探头驱动器的驱动下做旋转运动和线性运动。

具有彩色多普勒超声扫描功能的输尿管镜系统

技术领域

[0001] 本发明属于医用器械领域，具体涉及具有彩色多普勒超声扫描功能的输尿管镜系统。

现有技术

[0002] 多普勒超声技术现在医学领域被广泛应用，其原理是利用多普勒效应，即声源与被测物体相对运动时产生声频的改变，多普勒超声技术就是根据这种超声波频率的改变来观察和测定人体组织和脏器的血流动力学变化的。彩色多普勒超声技术是利用多普勒原理，辐射源会因运动而导致辐射频率发生漂移，来探测血管的血流流速和计算血流量，彩色多普勒超声技术不仅能看到人体皮下的组织超声图像，还能对皮下的血管内的血流进行彩色显示，不同的颜色显示代表血流的不同速度，目前可检测直径 0.2mm 血管内的血流信息及 0.2cm/s 的低速血流。

[0003] 多普勒超声技术的优点有：1. 能快速直观显示血流的二维平面分布状态；2. 可显示血流的运行方向；3. 有利于辨别动脉和静脉；4. 有利于识别血管病变和非血管病变；5. 有利于了解血流的性质；6. 能方便了解血流的时相和速度；7. 能可靠地发现分流和返流；8. 能对血流束的起源，宽度，长度，面积进行定量分析。

[0004] 输尿管镜是进行泌尿外科手术的常用器械，输尿管镜连接有摄像主机、监视器和冷光源主机，配合各种各样的手术器械，医生可以深入输尿管内，进行泌尿外科手术。将医用彩色多普勒超声探头结合输尿管镜，目前尚没有出现两者结合的内窥镜系统。因此，设计一种将彩色多普勒超声技术与输尿管镜结合使用的具有彩色多普勒超声扫描功能的输尿管镜系统迫在眉睫。

发明内容

[0005] 本发明的目的在于提供一种具有彩色多普勒超声扫描功能的输尿管镜系统，其是将彩色多普勒超声探头及系统引进输尿管镜系统中，通过彩色多普勒超声探头对输尿管及其组织进行彩色多普勒超声扫描，为医生提供输尿管及其组织内血管血流动态图及分析图。

[0006] 为了实现上述技术目的，本发明是通过以下技术方案来实现的：

[0007] 本发明所述的具有彩色多普勒超声扫描功能的输尿管镜系统，包括输尿管镜及与该输尿管镜连接的摄像主机、内镜监视器及冷光源主机，所述输尿管镜上还设有彩色多普勒超声系统，所述彩色多普勒超声系统包括彩色多普勒超声探头、彩色多普勒超声系统主机及其操作键盘或手持操作设备、以及彩色多普勒超声系统监视器。

[0008] 本发明所述的输尿管镜为采用电子 ccd 光学系统的硬质输尿管镜，其包括硬质内镜工作端部、冷光源接头、数据接头、器械通道、进水通道及出水通道；其中，进水通道、出水通道和器械通道共用一条通道；所述硬质内镜工作端部的最小直径为 3.0mm，器械通道的直径为 2.0mm。

[0009] 本发明所述的输尿管镜为采用非电子 ccd 光学系统的硬质输尿管镜，其包括硬质内镜工作端部、冷光源接头、目镜输入端、器械通道、进水通道及出水通道；其中，进水通道、出水通道和器械通道共用一条通道；所述硬质内镜工作端部的最小直径为 3.0mm，器械通道的直径为 2.0mm。

[0010] 本发明所述的输尿管镜为采用电子 ccd 光学系统的软质输尿管镜，其包括软质内镜工作端部、数据接头和器械通道；所述软质内镜工作端部的最小直径为 3.0mm，器械通道的直径为 2.0mm。

[0011] 本发明所述输尿管镜为采用非电子 ccd 光学系统的软质输尿管镜，其包括软质内镜工作端部、数据接头、器械通道和目镜输入端；所述软质内镜工作端部的最小直径为 3.0mm，器械通道的直径为 2.0mm。

[0012] 本发明采用电子 ccd 光学系统的硬质输尿管镜，ccd 装置在工作端部前端，采用直径小于等于 1.0 光学镜头的 CCD 光学系统，其 CCD 芯片采用 $\leq 1/4''$ ，至少 48 万有效像素的 CCD，镜头视场角 100° 或以上。

[0013] 本发明所述的彩色多普勒超声探头，其结构包括探头工作端部、操作手把和数据线；其探头工作端部长 500 ~ 2000mm，起作用的扫描部分是探头工作端部前端少于 50mm 的先端部部分，彩色多普勒超声探头扫描的频率大于等于 5.0MHz。

[0014] 本发明所述的彩色多普勒超声探头的操作手把，其结构包括控制开关，模式选择开关等。所述的数据线通过接头与彩色多普勒超声系统主机连接。

[0015] 本发明所述的彩色多普勒超声探头的扫描部分结构为圆柱形，直径小于等于 3.0mm，内部设计的彩色多普勒超声发射器、彩色多普勒超声接收器及处理芯片，彩色多普勒超声发射器、彩色多普勒超声接收器及处理芯片设计在同一块可旋转的载体上，载体可在彩色多普勒超声探头驱动器的驱动下做旋转运动和线性运动。

[0016] 与现有技术相比，本发明的有益效果是：

[0017] 目前，超声波的多普勒效应广泛用于医学的诊断，在包括妇科，消化科等多个领域已经普遍地采用了彩色多普勒超声扫描作为检查和诊断的依据。本发明的输尿管镜引入彩色多普勒超声探头进入输尿管内，对输尿管及其组织进行彩色多普勒超声成像，使得医生根据同时获得的 ccd 影像和彩色多普勒超声图像，通过分析输尿管及周围组织血管血流的流速和流量图像，了解输尿管及周围组织的功能状态和病变状态、辅助手术进行。

附图说明

[0018] 图 1 是本发明具有彩色多普勒超声扫描功能的输尿管镜系统的结构示意图。

[0019] 图 2a 是本发明的硬质输尿管镜（采用电子 ccd 光学系统的输尿管镜）的外观结构示意图。

[0020] 图 2b 是本发明的硬质输尿管镜（采用非电子 ccd 光学系统的输尿管镜）的外观结构示意图。

[0021] 图 2c 是本发明的软质输尿管镜（采用电子 ccd 光学系统的输尿管镜）的外观结构示意图。

[0022] 图 2d 是本发明的软质输尿管镜（采用非电子 ccd 光学系统的输尿管镜）的外观

结构示意图。

[0023] 图 3a、图 3b、图 3c 和图 3d 是本发明中对应于上述图 2a、图 2b、图 2c 和图 2d 的输尿管镜的端部结构示意图。

[0024] 图 4 是本发明的彩色多普勒超声探头的外观结构示意图。

[0025] 图 5 是本发明的彩色多普勒超声探头的工作端部结构示意图。

[0026] 图 6 是本发明具有彩色多普勒超声扫描功能的输尿管镜系统的手术方法示意图。

具体实施方式

[0027] 下面结合附图对本发明作进一步的详述：

[0028] 如图 1 所示，本发明所述的具有彩色多普勒超声扫描功能的输尿管镜系统包括：输尿管镜 1，冷光源主机 3，摄像主机 4 及内镜监视器 8，彩色多普勒超声探头 2，彩色多普勒超声系统主机 5，操作键盘或手持操作设备 6，彩色多普勒超声系统监视器 7。

[0029] 本发明所述的彩色多普勒超声探头 2 的工作原理可表述为：其是利用组织内部丰富的血管里的血流的红细胞与彩色多普勒超声发射器发射的超声波之间的多普勒效应实现显像的，处理芯片通过处理彩色多普勒超声发射器发射的超声波与返回的超声波之间的一系列电子处理数据后，将关键数据传输至彩色多普勒超声系统主机 5 进行图像处理分析，得到组织血管的血流的流速图、流量图，并在彩色多普勒超声系统监视器 7 中显示出来，通过彩色多普勒超声系统主机 5 对相同部位的正常血流流速和流量的对比分析，可以提供医生判断输尿管发生的病变的类型，帮助医生进行诊断。

[0030] 本发明所述的彩色多普勒超声系统主机 5 的功能包括：1) 将所得的血流信息经相位检测、自相关处理、彩色灰阶编码，将平均血流速度资料以彩色显示，并将其组合，叠加显示在图像上；2) 能直观地显示血流，对血流的性质和流速在输尿管及其组织内的分布较脉冲多普勒更快、更直观地显示，并能进行连续波多普勒模式的显示；3) 其操作面板和操作键盘或者手持操作设备 6，提供丰富的控制按钮；4) 其后面板的输出口外接操作键盘或手持操作设备 6、内镜监视器 8 等。本发明所述彩色多普勒超声系统主机 5 可以自带有强大的数据库和功能强大的软件测试包，可以满足不同科目的医生不同的需要。

[0031] 图 2a、图 2b、图 2c 和图 2d 分别为本发明的不同类型输尿管镜 1 的外观结构示意图。输尿管镜 1 根据其工作端部的软硬性质，可以分为硬质输尿管镜和软质输尿管镜两种类型。其中上述每个类型根据其使用的光学系统的不同，可以分为采用电子 ccd 光学系统的软硬质输尿管镜和采用非电子光学系统的软硬质输尿管镜四种类型。

[0032] 如图 2a 所示，第一种形式是采用电子 ccd 光学系统的硬质输尿管镜 1，其结构包括硬质内镜工作端部 11，冷光源接头 12，数据接头 13，器械通道 14，进水通道 15 和出水通道 16；其中，进水通道 15、出水通道 16 和器械通道 14 共用一条通道。所述硬质内镜工作端部 11 的最小直径为 3.0mm，器械通道 14 的直径为 2.0mm。ccd 装置在硬质内镜工作端部 11 前端，采用小于等于 1.0 光学镜头的 CCD 光学系统，其 CCD 芯片采用 $\leq 1/4''$ ，至少 48 万有效像素的 CCD，镜头视场角 100° 或以上。

[0033] 如图 2b 所示，第二种形式是采用非电子 ccd 光学系统的硬质输尿管镜 1，其结构

包括硬质内镜工作端部 11, 冷光源接头 12, 目镜输入端 17, 器械通道 14, 进水通道 15 和出水通道 16; 进水通道 15、出水通道 16 和器械通道 14 共用一条通道。所述硬质内镜工作端部 11 的最小直径为 3.0mm, 器械通道 14 的直径为 2.0mm。采用非电子光学系统的硬质输尿管镜 1 的光学镜头的直径小于等于 1.0mm。

[0034] 如图 2c 所示, 第三种形式是采用电子 ccd 光学系统的软质输尿管镜 1, 其结构包括软质内镜工作端部 201, 数据接头 204 和器械通道 202。所述软质内镜工作端部 201 的最小直径为 3.0mm, 器械通道 202 的直径为 2.0mm。ccd 装置在软质内镜工作端部 201 前端, 采用直径小于等于 1.0 光学镜头的 CCD 光学系统, 其 CCD 芯片采用 $\leq 1/4''$, 至少 48 万有效像素的 CCD, 镜头视场角 100° 或以上。

[0035] 如图 2d 所示, 第四种形式是采用非电子 ccd 光学系统的软质输尿管镜 1, 其结构包括软质内镜工作端部 201, 数据接头 204, 器械通道 202 和目镜输入端 205。所述软质内镜工作端部 201 的最小直径为 3.0mm, 器械通道 202 的直径为 2.0mm。采用非电子光学系统的软质输尿管镜 1 的光学镜头直径小于等于 1.0mm。

[0036] 图 3a、图 3b、图 3c 和图 3d 是本发明中对应于上述图 2a、图 2b、图 2c 和图 2d 的输尿管镜 1 的端部结构示意图。如图 3a 所示, 第一种形式的硬质输尿管镜 1 的先端部 111 集成设计了以下各个部分: 光学镜头 131, 导光光纤 121, 器械通道出口 141; 如图 3b 所示, 第二种形式的硬质输尿管镜 1 的先端部 111 集成设计了以下各个部分: 光学镜头 171, 导光光纤 121, 器械通道出口 141; 如图 3c 所示, 第三种形式的软质输尿管镜 1 的先端部 2011 集成设计了以下各个部分: 光学镜头 2041, 导光光纤 2031, 器械通道出口 2021; 如图 3d 所示, 第四种形式的软质输尿管镜 1 的先端部 2011 集成设计了以下各个部分: 光学镜头 2051, 导光光纤 2031, 器械通道出口 2021。

[0037] 图 4 结合图 5 所示为本发明中所述的彩色多普勒超声探头 2 的外观结构示意图和工作端部 21 结构示意图。所述的彩色多普勒超声探头 2 的工作端部 21 长 500 ~ 2000mm, 所述的彩色多普勒超声探头 2 的操作手把 22, 其结构包括控制开关, 模式选择开关 221 等。所述的数据线通过接头 23 与彩色多普勒超声系统主机 5 连接。

[0038] 如图 4 所示, 彩色多普勒超声探头 2 起作用的扫描部分 2111 是探头工作端部 21 前端少于 50mm 的先端部 211 部分。彩色多普勒超声探头 2 先端部 211 的扫描部分 2111 结构为圆柱形, 直径小于等于 3.0mm, 内部设有彩色多普勒超声发射器 2112、彩色多普勒超声接收器 2113 及处理芯片, 彩色多普勒超声发射器 2112、彩色多普勒超声接收器 2113 及处理芯片设计在同一块可旋转的载体上, 载体可在彩色多普勒超声探头驱动器的驱动下做旋转运动和线性运动, 彩色多普勒超声探头扫描的频率大于等于 5.0MHz。

[0039] 图 6 所示为本发明具有彩色多普勒超声扫描功能的输尿管镜系统的手术方法示意图。患者消毒铺巾后, 从尿道 91 插入输尿管镜 1 进入膀胱 9, 经液压泵灌注生理盐水的协助下, 找到患侧输尿管开口 101, 经输尿管镜 1 的器械通道 14 通入彩色多普勒超声探头 2 的工作端部 21 进入输尿管 10 内, 启动彩色多普勒超声, 边向外退边对输尿管 10 进行彩色多普勒超声操作, 从彩色多普勒超声监视器 7 得到输尿管壁及周边组织血管的彩色多普勒超声图像。

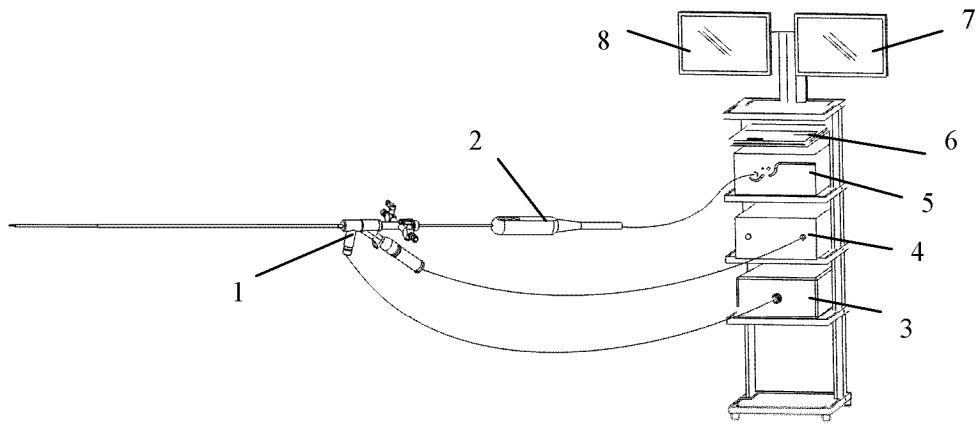
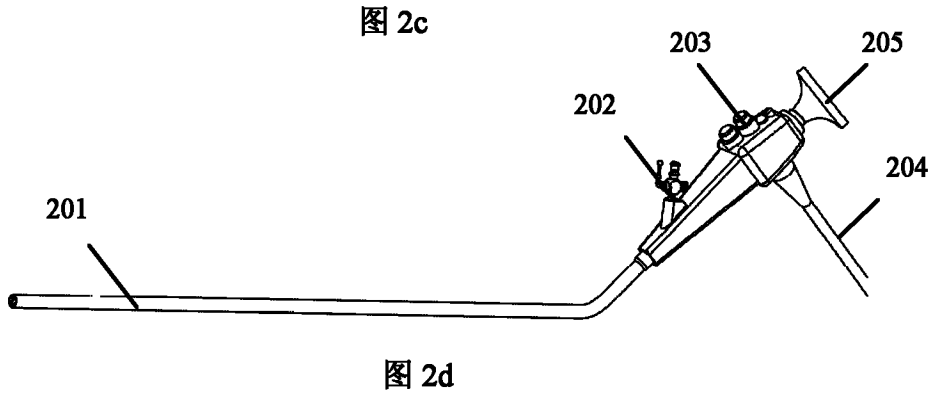
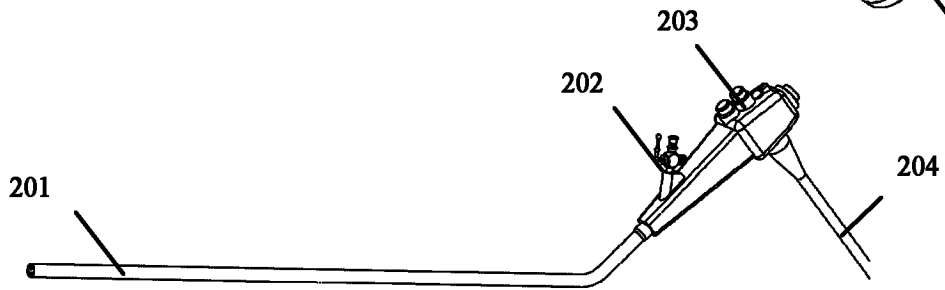
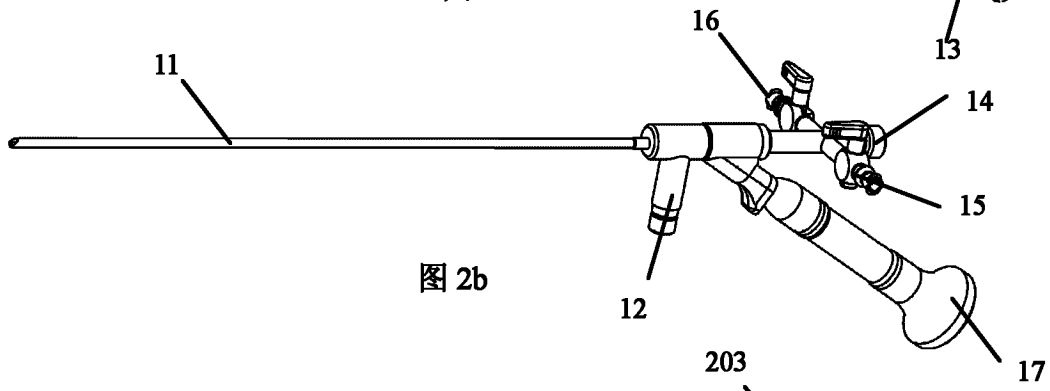
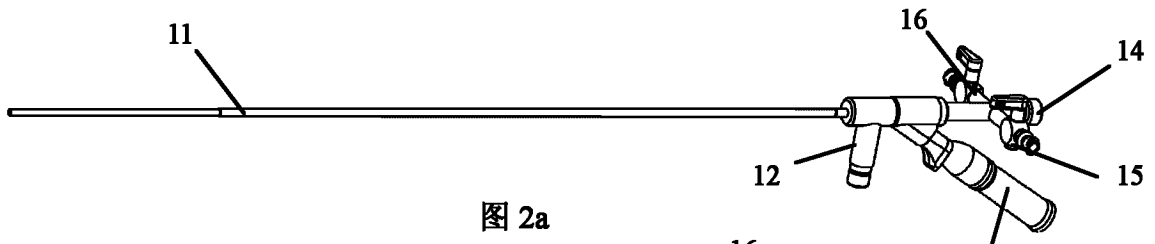


图 1



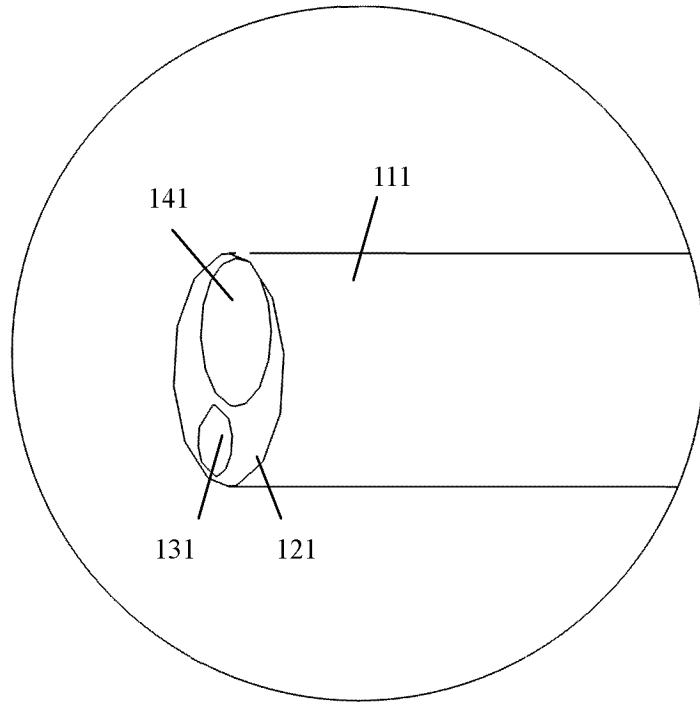


图 3a

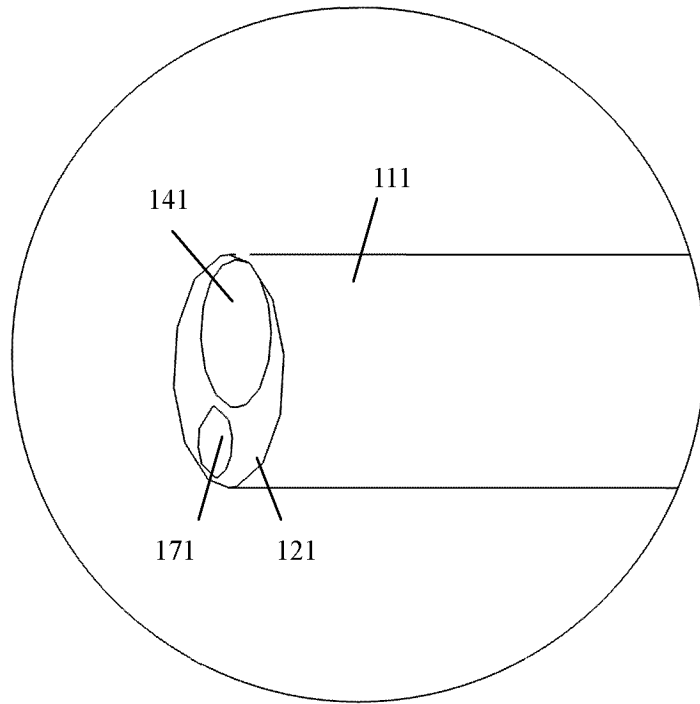


图 3b

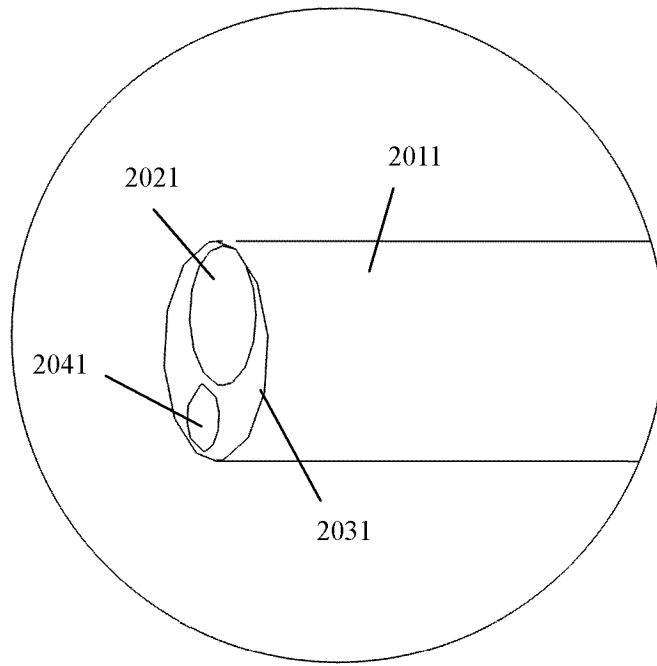


图 3c

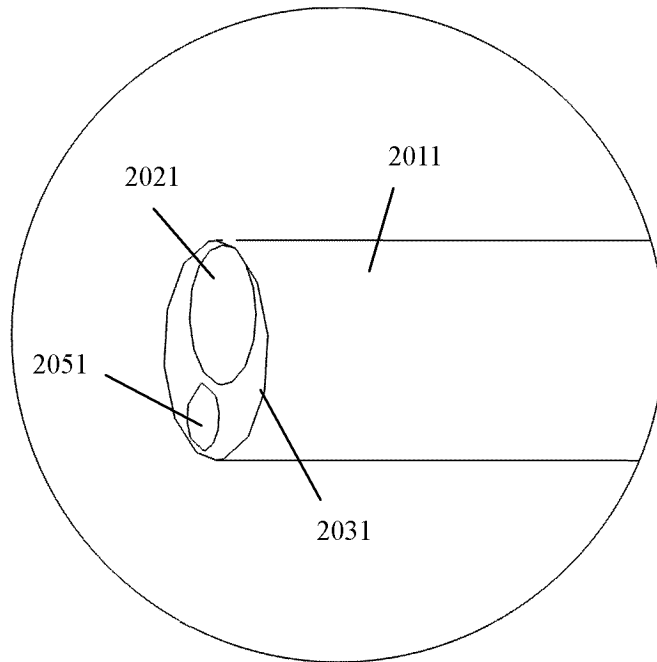


图 3d



图 4

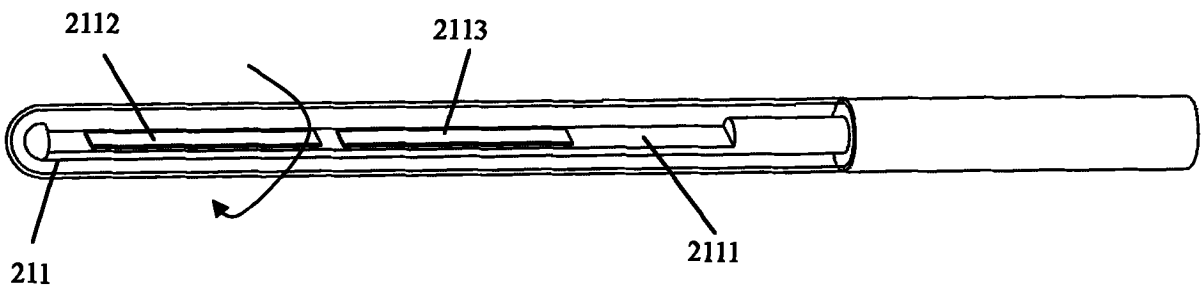


图 5

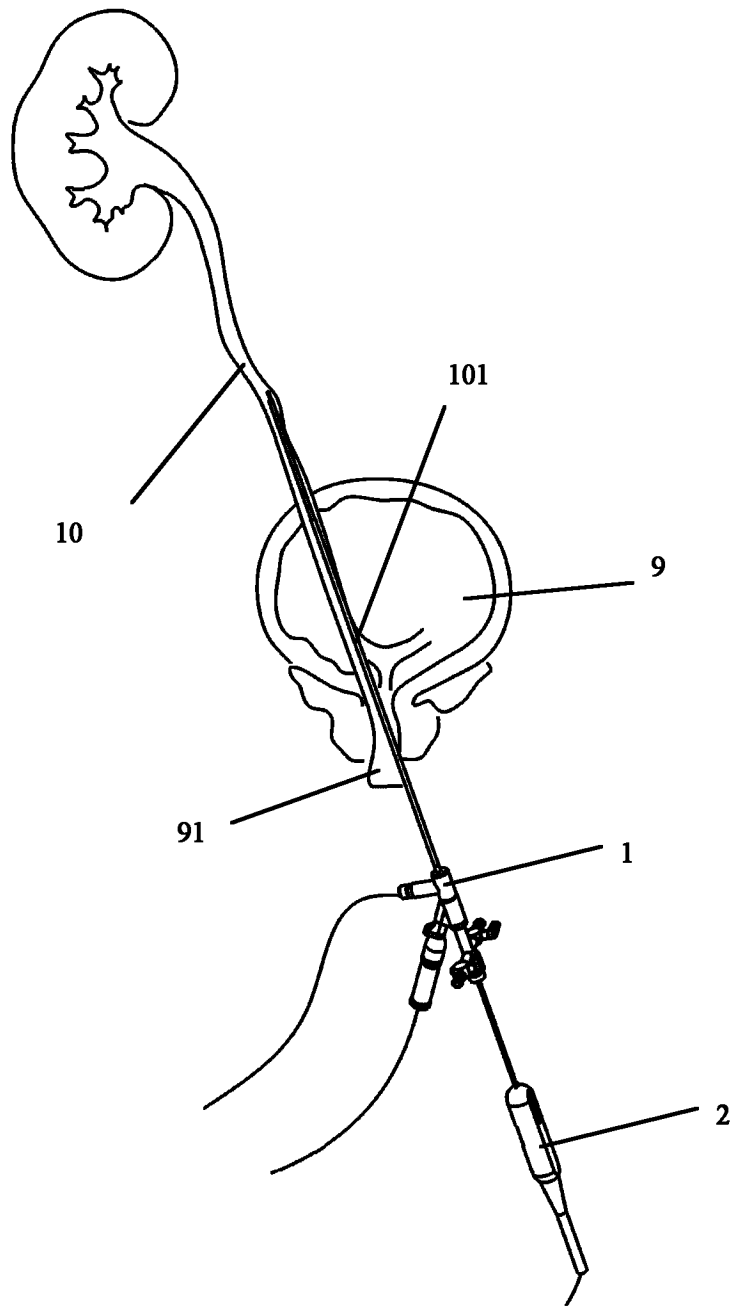


图 6

专利名称(译)	具有彩色多普勒超声扫描功能的输尿管镜系统		
公开(公告)号	CN102008326A	公开(公告)日	2011-04-13
申请号	CN201010613757.X	申请日	2010-12-30
[标]申请(专利权)人(译)	广州宝胆医疗器械科技有限公司		
申请(专利权)人(译)	广州宝胆医疗器械科技有限公司		
当前申请(专利权)人(译)	广州宝胆医疗器械科技有限公司		
[标]发明人	乔铁 黄万潮 谢景夏 何群芝 伍晓光		
发明人	乔铁 黄万潮 谢景夏 何群芝 伍晓光		
IPC分类号	A61B8/12 A61B8/06 A61B1/307 A61B1/05		
其他公开文献	CN102008326B		
外部链接	Espacenet SIPO		

摘要(译)

本发明属于医用器械领域，具体公开了一种具有彩色多普勒超声扫描功能的输尿管镜系统，包括输尿管镜及与该输尿管镜连接的摄像主机、内镜监视器及冷光源主机，所述输尿管镜上还设有彩色多普勒超声系统，所述彩色多普勒超声系统包括彩色多普勒超声探头、彩色多普勒超声系统主机及其操作键盘或手持操作设备、以及彩色多普勒超声系统监视器。本发明将彩色多普勒超声探头通过输尿管镜为平台，进入输尿管内，对输尿管及其组织进行彩色多普勒超声扫描，得到输尿管壁间及其周边组织的血管血流动态图，彩色多普勒超声系统主机通过计算处理得出血流的流速和流量图，医生通过分析比较，可以诊断输尿管及其周围组织的病症。

