



(12) 实用新型专利

(10) 授权公告号 CN 202051728 U

(45) 授权公告日 2011. 11. 30

(21) 申请号 201020687721. 1

(ESM) 同样的发明创造已同日申请发明专利

(22) 申请日 2010. 12. 30

(73) 专利权人 广州宝胆医疗器械科技有限公司
地址 511400 广东省广州市番禺区东环街迎宾路 730 号番禺节能科技园天安科技创新大厦 411 号

(72) 发明人 乔铁 黄万潮

(74) 专利代理机构 广州新诺专利商标事务有限公司 44100

代理人 罗毅萍

(51) Int. Cl.

A61B 8/06 (2006. 01)

A61B 8/12 (2006. 01)

A61B 1/307 (2006. 01)

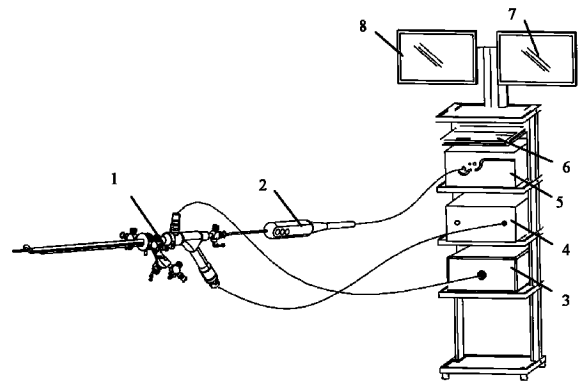
权利要求书 1 页 说明书 4 页 附图 4 页

(54) 实用新型名称

具有彩色多普勒超声扫描功能的硬质膀胱镜系统

(57) 摘要

本实用新型属于医用器械领域,具体公开了一种具有彩色多普勒超声扫描功能的硬质膀胱镜系统,包括硬质膀胱镜及与该硬质膀胱镜连接的摄像主机、内镜监视器及冷光源主机,所述硬质膀胱镜上还设有彩色多普勒超声系统,所述彩色多普勒超声系统包括彩色多普勒超声探头、彩色多普勒超声系统主机及其操作键盘或手持操作设备、以及彩色多普勒超声系统监视器。本实用新型的彩色多普勒超声探头通过硬质膀胱镜的器械通道进入膀胱内,可以对膀胱壁及周围脏器进行彩色多普勒超声扫描,扫描的结果不仅提供医生膀胱壁及周围脏器组织的血管分布图,更能计算分析到血管内的血流的流速和流量等数据,通过分析比较这些数据,可以作为诊断膀胱病症的依据。



1. 具有彩色多普勒超声扫描功能的硬质膀胱镜系统,包括硬质膀胱镜及与该硬质膀胱镜连接的摄像主机、内镜监视器及冷光源主机,其特征在于:所述硬质膀胱镜上还设有彩色多普勒超声系统,所述彩色多普勒超声系统包括彩色多普勒超声探头、彩色多普勒超声系统主机及其操作键盘或手持操作设备、以及彩色多普勒超声系统监视器。

2. 根据权利要求1所述的硬质膀胱镜系统,其特征在于:所述硬质膀胱镜是由鞘管部分和硬质膀胱镜主体部分组成;该鞘管部分包括硬质鞘管端部,器械通道、进水通道和出水通道及连接器;该主体部分的光学系统是采用电子ccd光学系统,该主体部分包括硬质内镜端部、光源接头、数据输出端和器械通道。

3. 根据权利要求1所述的硬质膀胱镜系统,其特征在于:所述硬质膀胱镜是由鞘管部分和硬质膀胱镜主体部分组成;该鞘管部分包括硬质鞘管端部、器械通道及连接器;该主体部分的光学系统是采用棱镜光学系统,该主体部分包括硬质内镜端部、光源接头、目镜输入端和器械通道。

4. 根据权利要求1所述的硬质膀胱镜系统,其特征在于:所述硬质膀胱镜是由鞘管部分和硬质膀胱镜主体部分组成;该鞘管部分包括硬质鞘管端部、器械通道及连接器;该硬质膀胱镜主体部分采用电子ccd光学系统,该主体部分包括硬质内镜端部、手把和器械通道,所述手把上设有集成冷光源接头和数据接头的一体化接口。

5. 根据权利要求1所述的硬质膀胱镜系统,其特征在于:所述彩色多普勒超声系统探头包括探头工作端部、操作手把和数据线;所述数据线通过接头与彩色多普勒超声系统主机连接;所述彩色多普勒超声系统监视器与彩色多普勒超声系统主机连接。

6. 根据权利要求5所述的硬质膀胱镜系统,其特征在于:所述彩色多普勒超声探头的工作端部长500~2000mm,其扫描部分为工作端部前端小于50mm的先端部部分,该扫描部分结构为圆柱形,直径小于等于3.0mm。

7. 根据权利要求5所述的硬质膀胱镜系统,其特征在于:所述彩色多普勒超声探头的操作手把包括控制开关和模式选择开关。

8. 根据权利要求1所述的硬质膀胱镜系统,其特征在于:所述彩色多普勒超声探头的内部设有彩色多普勒超声发射器、彩色多普勒超声接收器及处理芯片,彩色多普勒超声发射器、彩色多普勒超声接收器及处理芯片设计在同一块可旋转的载体上,载体可在彩色多普勒超声探头驱动器的驱动下做旋转运动和线性运动,彩色多普勒超声探头扫描的频率大于等于5.0MHz。

具有彩色多普勒超声扫描功能的硬质膀胱镜系统

技术领域

[0001] 本实用新型属于医用器械领域,具体涉及一种具有彩色多普勒超声扫描功能的硬质膀胱镜系统。

现有技术

[0002] 目前,多普勒超声技术在医学领域被广泛应用,其原理是利用多普勒效应,即声源与被测物体相对运动时产生声频的改变,多普勒超声技术就是根据这种超声波频率的改变来观察和测定人体组织和脏器的血流动力学变化的;其利用多普勒原理,辐射源会因运动而导致辐射频率发生漂移,来探测血管的血流流速和计算血流流量,彩色多普勒超声技术不仅能看到人体皮下的组织超声图像,还能对皮下的血管内的血流进行彩色显示,不同的颜色显示代表血流的不同速度,还能对血液的流量进行计算和分析,目前可检测直径 0.2mm 血管内的血流信息及 0.2cm/s 的低速血流。

[0003] 多普勒超声技术的优点有:1. 能快速直观显示血流的二维平面分布状态;2. 可显示血流的运行方向;3. 有利于辨别动脉和静脉;4. 有利于识别血管病变和非血管病变;5. 有利于了解血流的性质;6. 能方便了解血流的时相和速度;7. 能可靠地发现分流和返流;8. 能对血流束的起源,宽度,长度,面积进行定量分析。

[0004] 硬质膀胱镜是进行泌尿科手术的核心器械,硬质膀胱镜连接有摄像主机、监视器和冷光源主机,配合各种各样的手术器械,医生可以经由尿道通入膀胱腔内,处理膀胱病变,包括结石、息肉和肿瘤等。

[0005] 目前尚没有出现将医用彩色多普勒超声探头与硬质膀胱镜相结合进行使用的内窥镜系统。因此,设计一种将彩色多普勒超声技术与硬质膀胱镜结合的具有彩色多普勒超声扫描功能的硬质膀胱镜技术迫在眉睫。

发明内容

[0006] 本实用新型的目的在于提供一种具有彩色多普勒超声扫描功能的硬质膀胱镜系统,其是将彩色多普勒超声探头及系统引进硬质膀胱镜系统中,通过彩色多普勒超声探头对膀胱壁组织进行彩色多普勒超声扫描,提供膀胱壁及其组织血流图、血流流速图和流量图等信息,并通过彩色多普勒超声系统监视器输出,为医生提供诊断的依据。

[0007] 为了实现上述技术目的,本实用新型是通过以下技术方案来实现的:

[0008] 本实用新型所述的具有彩色多普勒超声扫描功能的硬质膀胱镜系统,包括硬质膀胱镜及与该硬质膀胱镜连接的摄像主机、内镜监视器及冷光源主机,所述硬质膀胱镜上还设有彩色多普勒超声系统,所述彩色多普勒超声系统包括彩色多普勒超声探头、彩色多普勒超声系统主机及其操作键盘或手持操作设备、以及彩色多普勒超声系统监视器。

[0009] 本实用新型所述的硬质膀胱镜是由鞘管部分和硬质膀胱镜主体部分组成;该鞘管部分包括硬质鞘管端部,器械通道、进水通道和出水通道及连接器;该主体部分的光学系统是采用电子 ccd 光学系统,该主体部分包括硬质内镜端部、光源接头、数据输出端和器械通

道。

[0010] 本实用新型所述的硬质膀胱镜是由鞘管部分和硬质膀胱镜主体部分组成；该鞘管部分包括硬质鞘管端部、器械通道及连接器；该主体部分的光学系统是采用棱镜光学系统，该主体部分包括硬质内镜端部、光源接头、目镜输入端和器械通道。

[0011] 本实用新型所述的硬质膀胱镜是由鞘管部分和硬质膀胱镜主体部分组成；该鞘管部分包括硬质鞘管端部、器械通道及连接器；该硬质膀胱镜主体部分采用电子 ccd 光学系统，该主体部分包括硬质内镜端部、手把和器械通道，所述手把上设有集成冷光源接头和数据接头的一体化接口。

[0012] 本实用新型所述的彩色多普勒超声系统探头包括探头工作端部、操作手把和数据线，所述数据线通过接头与彩色多普勒超声系统主机连接，所述彩色多普勒超声系统监视器与彩色多普勒超声系统主机连接。

[0013] 本实用新型所述的彩色多普勒超声探头的工作端部长 500 ~ 2000mm，其扫描部分为工作端部前端小于 50mm 的先端部部分，该扫描部分结构为圆柱形，直径小于等于 3.0mm。

[0014] 本实用新型所述的彩色多普勒超声探头的操作手把包括控制开关和模式选择开关。

[0015] 本实用新型所述的彩色多普勒超声探头内部设计有彩色多普勒超声发射器、彩色多普勒超声接收器及处理芯片，彩色多普勒超声发射器、彩色多普勒超声接收器及处理芯片设计在同一块可旋转的载体上，载体可在彩色多普勒超声探头驱动器的驱动下做旋转运动和线性运动，彩色多普勒超声探头扫描的频率大于等于 5.0MHz。

[0016] 与现有技术相比，本实用新型的有益效果是：

[0017] 目前，超声波的多普勒效应广泛用于医学的诊断，在包括妇科，消化科等多个领域已经普遍地采用了彩色多普勒超声扫描作为检查和诊断的依据。具有彩色多普勒超声扫描功能的硬质膀胱镜，以硬质膀胱镜为平台，引入彩色多普勒超声探头经由尿道进入膀胱腔内，对膀胱壁及其周围病变进行彩色多普勒超声成像，使得医生根据获得的不同的显示图像，通过分析膀胱的彩色多普勒超声图像，了解膀胱的功能，得到意想不到的诊断效果。

[0018] 附图说明

[0019] 图 1 是本实用新型具有彩色多普勒超声扫描功能的硬质膀胱镜系统的结构示意图。

[0020] 图 2a 是本实用新型的硬质膀胱镜（采用电子 ccd 光学系统的膀胱镜）的结构示意图。

[0021] 图 2b 是本实用新型的硬质膀胱镜（采用棱镜光学系统的膀胱镜）的结构示意图。

[0022] 图 2c 是本实用新型的硬质膀胱镜（采用电子 ccd 光学系统、带手把的膀胱镜）的结构示意图。

[0023] 图 3a 和图 3b 分别是本实用新型中对应于上述图 2a 和图 2b 的硬质膀胱镜的端部示意图。

[0024] 图 4 是本实用新型的彩色多普勒超声探头的外观结构示意图。

[0025] 图 5 是本实用新型的彩色多普勒超声探头的工作端部示意图。

[0026] 图 6 是本实用新型带彩色多普勒超声探头的硬质膀胱镜系统的手术方法示意图。

具体实施方式

[0027] 下面结合附图对本实用新型作进一步的详述：

[0028] 如图 1 所示,本实用新型所述的具有彩色多普勒超声扫描功能的硬质膀胱镜系统包括硬质膀胱镜 1,冷光源主机 3,摄像主机 4 及内镜监视器 8,彩色多普勒超声探头 2,彩色多普勒超声系统主机 5,操作键盘或手持操作设备 6,彩色多普勒超声系统监视器 7。该手持操作设备 6 包括控制开关,模式选择开关等,所述的数据线通过接头与彩色多普勒超声系统主机 5 连接。

[0029] 本实用新型所述的彩色多普勒超声系统主机 5,其功能包括:1) 将所得的血流信息经相位检测、自相关处理、彩色灰阶编码,将平均血流速度资料以彩色显示,并将其组合,叠加显示在图像上;2) 其能直观地显示血流,对血流的性质和流速在膀胱及其组织内的分布较脉冲多普勒更快、更直观地显示,并能进行连续波多普勒模式的显示;3) 其操作面板和操作键盘或者手持操作设备 6 可提供丰富的控制按钮;4) 其后面板的输出端口外接操作键盘或手持操作设备 6、内镜监视器 8 等。本实用新型的彩色多普勒超声系统主机 5 可以自带强大的数据库和功能强大的软件测试包,可以满足不同科目的医生不同的需要。

[0030] 另外,本实用新型所述的彩色多普勒超声探头 2 的工作原理可表述为:其利用组织内部丰富的血管里的血流的红细胞与彩色多普勒超声发射器发射的超声波之间的多普勒效应实现显像的,处理芯片通过处理彩色多普勒超声发射器发射的超声波与返回的超声波之间的一系列电子处理数据后,将关键数据传输至彩色多普勒超声系统主机 5 进行图像处理分析,得到组织血管的血流的流速图、流量图,并在多普勒超声系统监视器 7 中显示出来,通过彩色多普勒超声系统主机 5 对相同部位的正常血流流速和流量的对比分析,可以提供医生判断膀胱发生病变的类型,帮助医生进行诊断。

[0031] 如图 2a、图 2b 和图 2c 所示,分别为本实用新型的硬质膀胱镜 1 的不同结构示意图。本实用新型所述的硬质膀胱镜 1 是由鞘管部分 11 和硬质膀胱镜主体部分 12 组成,根据硬质膀胱镜主体部分 12 采用的光学系统的不同,可以分为以下三种形式:

[0032] 第一种形式是采用电子 ccd 光学系统的硬质膀胱镜 1,如图 2a 所示,该硬质膀胱镜 1 的鞘管部分 11 包括硬质端部 111,器械通道 112、进水通道 113 和出水通道 114 及连接器 115;该硬质膀胱镜主体部分 12 包括硬质端部 121,光源接头 122,数据输出端 123 和器械通道 124 等。该器械通道 112 与器械通道 124 的直径大于等于 3.0mm。

[0033] 第二种形式是采用棱镜光学系统的硬质膀胱镜 1,如图 2b 所示,该硬质膀胱镜 1 的鞘管部分 11 包括硬质端部 111,器械通道 112、及连接器 113;该硬质膀胱镜主体部分 12 包括硬质端部 121,光源接头 122,目镜输入端 125 和器械通道 124 等。该器械通道 112 与该器械通道 124 的直径大于等于 3.0mm。

[0034] 第三种形式是采用电子 ccd 光学系统,带手把 126 的硬质膀胱镜 1,如图 2c 所示,该硬质膀胱镜 1 的鞘管部分 11 包括硬质端部 111,器械通道 112、进水通道 114 和出水通道 114 及连接器 115;该硬质膀胱镜主体部分 12 包括硬质端部 121,手把 126,一体化接口 1261,器械通道 124 等。该器械通道 112 与器械通道 124 的直径大于等于 3.0mm。

[0035] 图 3a 和图 3b 分别是本实用新型中对应于上述图 2a 和图 2b 的硬质膀胱镜 1 的端部示意图。如图 3a 所示,硬质膀胱镜 1 的鞘管部分 11 的先端部 1111 采用钝型设计,防止伤害人体组织。硬质膀胱镜 1 的先端部集成以下部分:光学镜头 1231,导光光纤 1221,器械

通道出口 1241。如图 3b 所示,硬质膀胱镜 1 的鞘管部分 11 的先端部 1111 采用钝型设计,防止伤害人体组织;硬质膀胱镜 1 的先端部集成以下部分:光学镜头 1251,导光光纤 1221,器械通道出口 1241。

[0036] 图 4 结合图 5 所示为本实用新型中所述的彩色多普勒超声探头 2 的结构示意图和工作端部 21 示意图。所述彩色多普勒超声探头 2 包括探头工作端部 21、操作手把 22 和数据线,所述探头工作端部 21 穿过膀胱镜主体部分 12 的器械通道并从硬质内镜端部的前端伸出,所述数据线通过接头 23 与多普勒超声系统主机 5 连接,所述多普勒超声系统监视器 7 与多普勒超声系统主机 5 连接。所述的彩色多普勒超声探头 2 的工作端部 21 长 500 ~ 2000mm,并可通过上述器械通道 124 进入膀胱腔内进行工作。所述的彩色多普勒超声探头 2 的操作手把 22,其结构包括控制开关,模式选择开关 221 等。

[0037] 如图 4 所示,彩色多普勒超声探头 2 起作用的扫描部分 2111 是工作端部 21 前端少于 50mm 的先端部 211 部分。彩色多普勒超声探头 2 先端部 211 的扫描部分 2111 结构为圆柱形,直径小于等于 3.0mm,内部设计的彩色多普勒超声发射器 2112、彩色多普勒超声接收器 2113 及处理芯片,彩色多普勒超声发射器 2112、彩色多普勒超声接收器 2113 及处理芯片设计在同一块可旋转的载体上,载体可在彩色多普勒超声探头驱动器的驱动下做旋转运动和线性运动,彩色多普勒超声探头 2 扫描的频率大于等于 5.0MHz。

[0038] 如图 6 所示,为本实用新型中所述的带彩色多普勒超声探头的硬质膀胱镜系统的手术方法示意图,患者进行消毒铺巾后,医生将硬质膀胱镜 1 的鞘管部分 11 配合镜芯通过适当手法经患者尿道 91 插入至膀胱,取出镜芯,插入硬质膀胱镜 1 的硬质膀胱镜主体部分 12,经进水通道 112 通入生理盐水,使得观察的视野更加清晰,对膀胱腔 9 内的状况进行探查,通过器械通道 124 通入各种医疗器械,处理膀胱腔内的结石息肉等各种病症;对膀胱壁及周围组织的状况进行诊断,通过器械通道 124 通入彩色多普勒超声探头 2 的工作端部 21 进入膀胱腔内,近距离对膀胱壁及其周围组织进行彩色多普勒超声,得到血管的动态图、血流流速图和流量图等,并通过多普勒超声系统监视器 7 输出,提供诊断的依据。

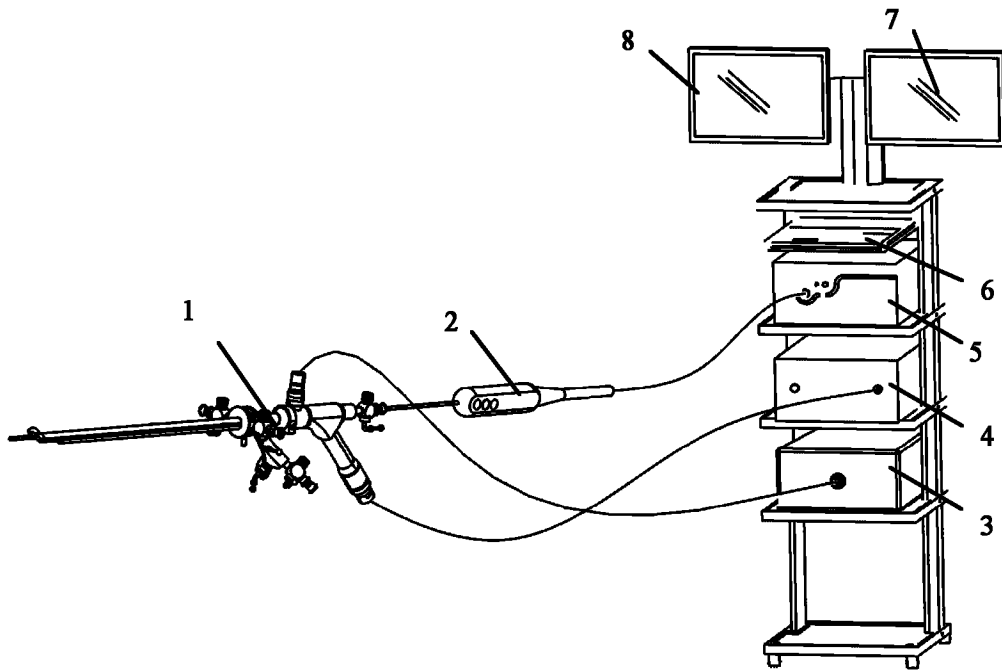


图 1

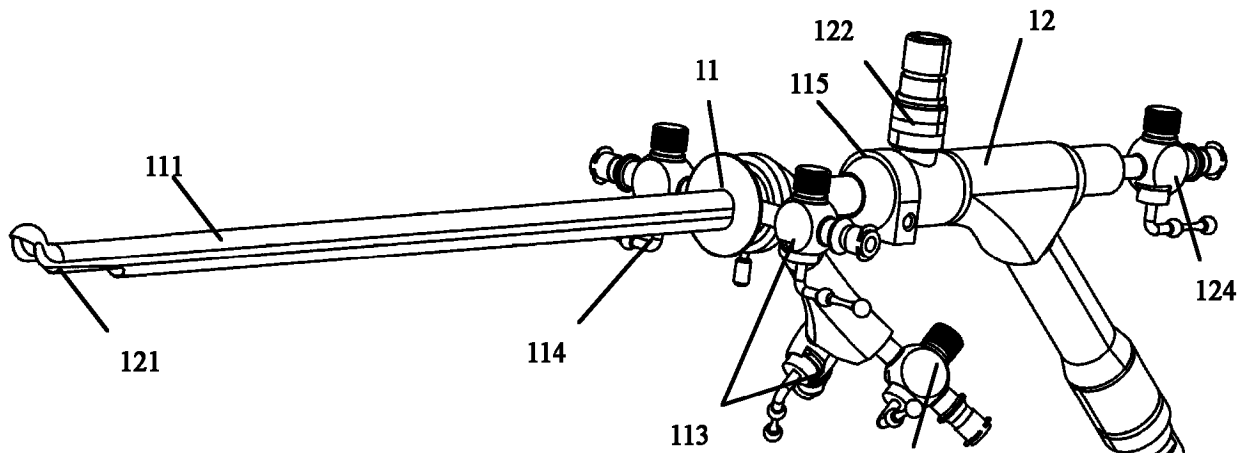


图 2a

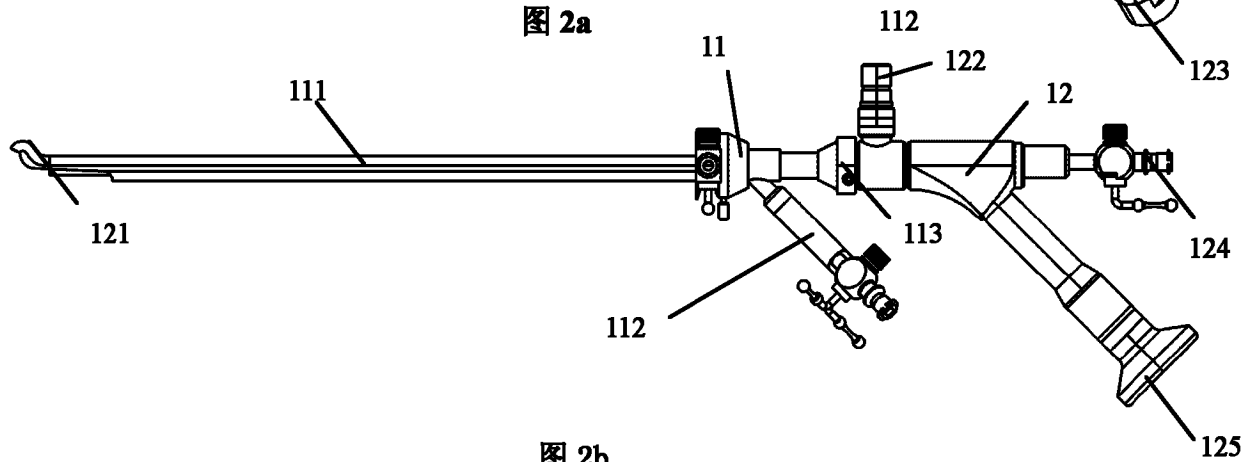


图 2b

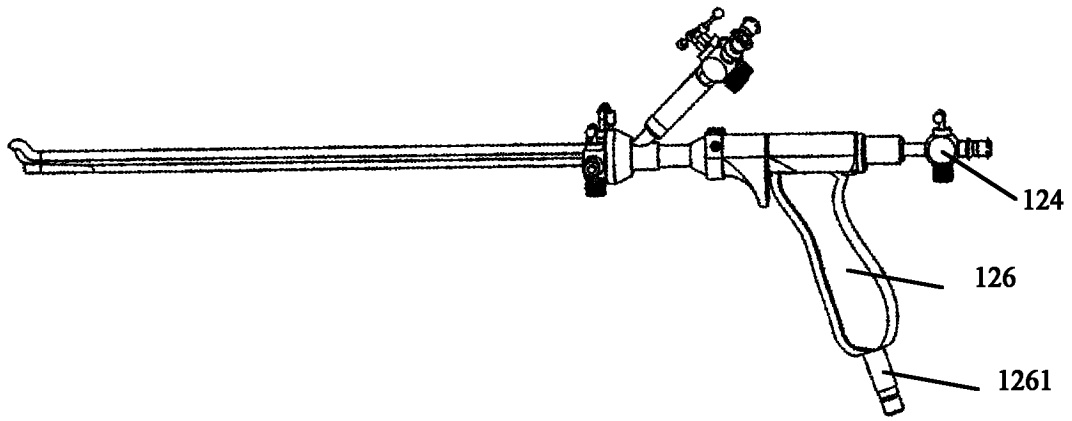


图 2c

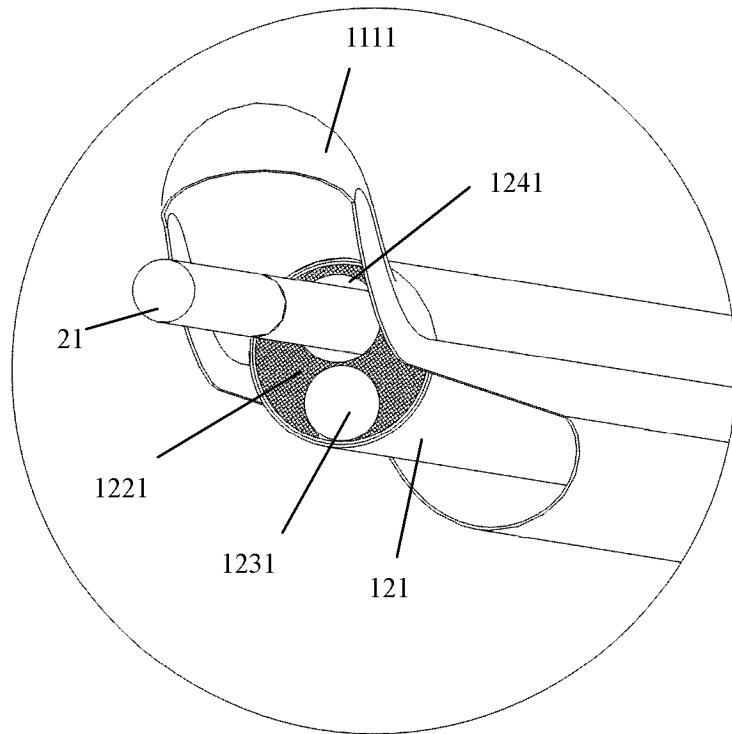


图 3a

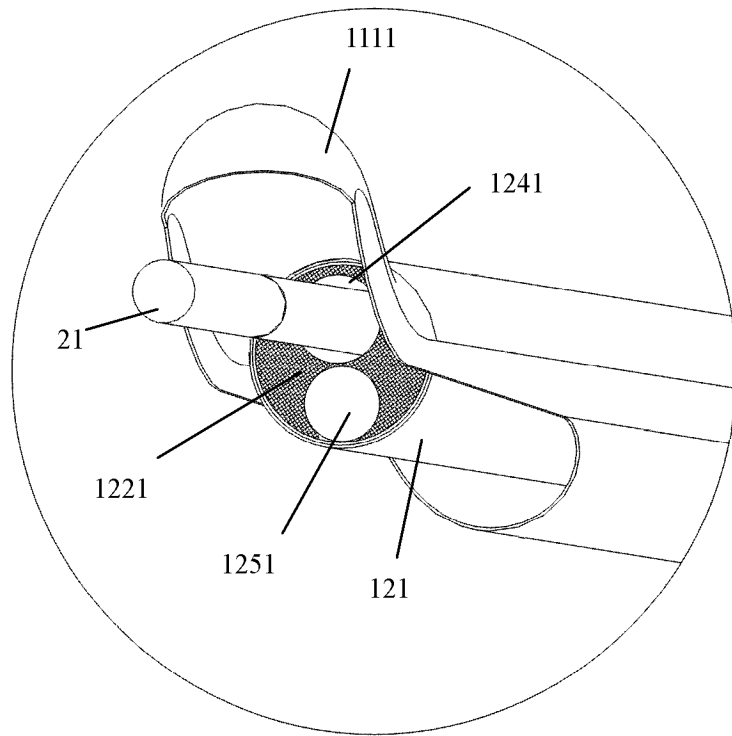


图 3b

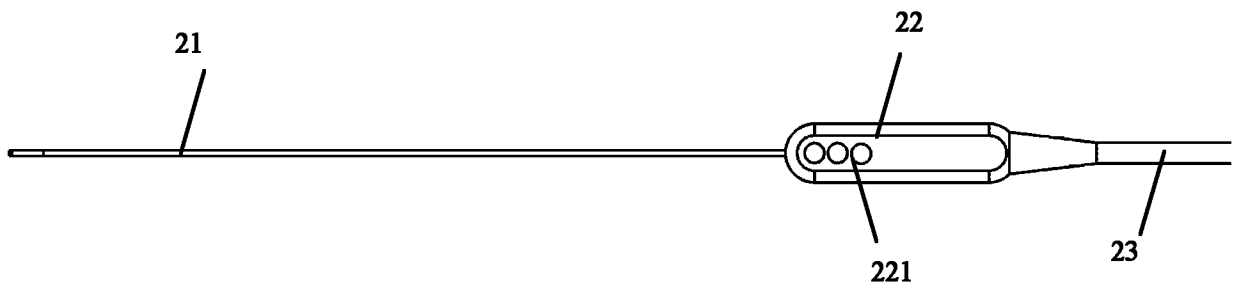


图 4

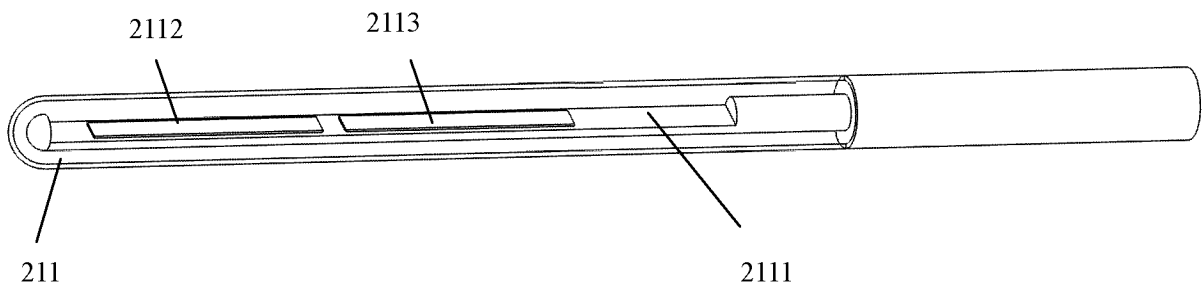


图 5

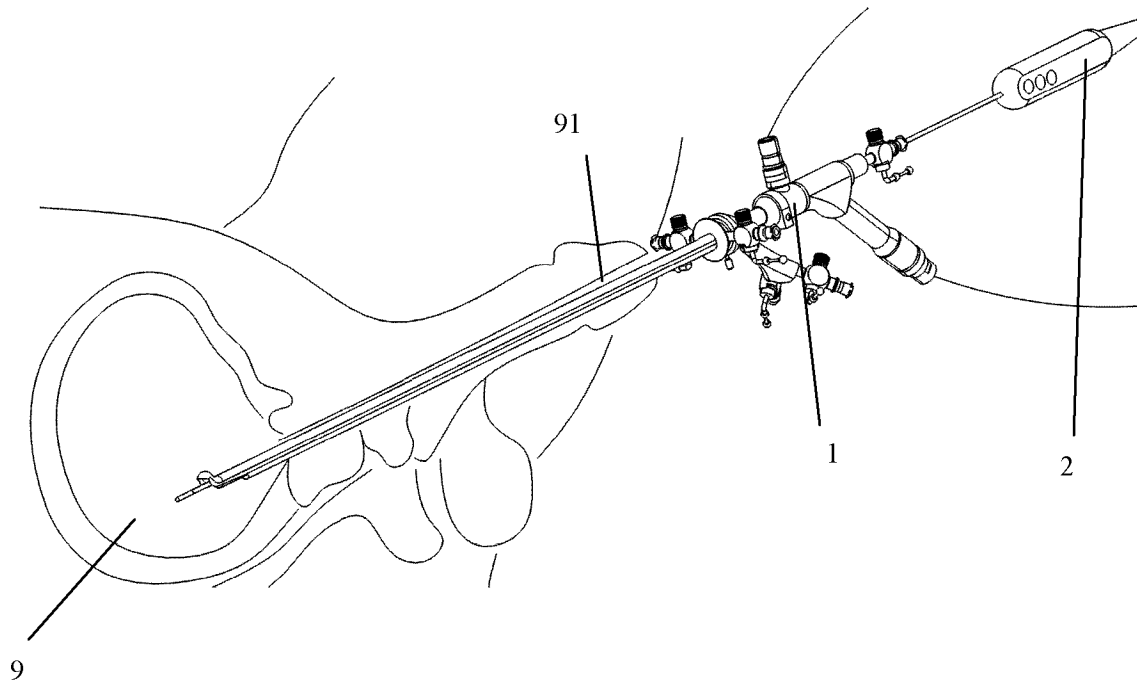


图 6

专利名称(译)	具有彩色多普勒超声扫描功能的硬质膀胱镜系统		
公开(公告)号	CN202051728U	公开(公告)日	2011-11-30
申请号	CN201020687721.1	申请日	2010-12-30
[标]申请(专利权)人(译)	广州宝胆医疗器械科技有限公司		
申请(专利权)人(译)	广州宝胆医疗器械科技有限公司		
当前申请(专利权)人(译)	广州宝胆医疗器械科技有限公司		
[标]发明人	乔铁 黄万潮		
发明人	乔铁 黄万潮		
IPC分类号	A61B8/06 A61B8/12 A61B1/307		
外部链接	Espacenet SIPO		

摘要(译)

本实用新型属于医用器械领域，具体公开了一种具有彩色多普勒超声扫描功能的硬质膀胱镜系统，包括硬质膀胱镜及与该硬质膀胱镜连接的摄像主机、内镜监视器及冷光源主机，所述硬质膀胱镜上还设有彩色多普勒超声系统，所述彩色多普勒超声系统包括彩色多普勒超声探头、彩色多普勒超声系统主机及其操作键盘或手持操作设备、以及彩色多普勒超声系统监视器。本实用新型的彩色多普勒超声探头通过硬质膀胱镜的器械通道进入膀胱内，可以对膀胱壁及周围脏器进行彩色多普勒超声扫描，扫描的结果不仅提供医生膀胱壁及周围脏器组织的血管分布图，更能计算分析到血管内的血流的流速和流量等数据，通过分析比较这些数据，可以作为诊断膀胱病症的依据。

