



(12) 实用新型专利

(10) 授权公告号 CN 202015193 U

(45) 授权公告日 2011. 10. 26

(21) 申请号 201020689487. 6

(22) 申请日 2010. 12. 30

(73) 专利权人 广州宝胆医疗器械科技有限公司
地址 511400 广东省广州市番禺区东环街迎宾路 730 号番禺节能科技园天安科技创新大厦 411 号

(72) 发明人 乔铁 黄万潮 谢景夏 何群芝

(74) 专利代理机构 广州新诺专利商标事务有限公司 44100

代理人 罗毅萍

(51) Int. Cl.

A61B 8/06 (2006. 01)

A61B 1/00 (2006. 01)

(ESM) 同样的发明创造已同日申请发明专利

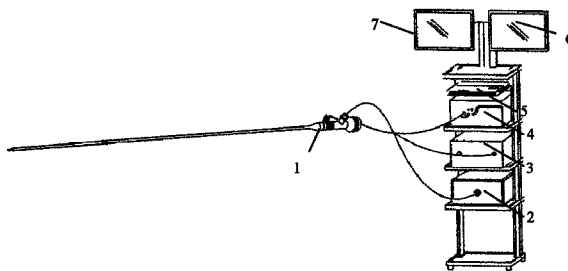
权利要求书 1 页 说明书 4 页 附图 3 页

(54) 实用新型名称

一体化彩色多普勒超声电子输卵管镜系统

(57) 摘要

本实用新型属于医用器械领域,具体公开了一种一体化彩色多普勒超声电子输卵管镜系统,其包括彩色多普勒超声电子输卵管镜以及与之连接的摄像主机、内镜监视器、冷光源主机、彩色多普勒超声系统,其中彩色多普勒超声系统包括彩色多普勒超声系统主机和彩色多普勒超声系统监视器。通过一体化彩色多普勒超声电子输卵管镜进入输卵管内,开启彩色多普勒超声模块进行扫描,扫描所得数据返回彩色多普勒超声系统主机进行计算处理,重建并显示输卵管道及周围组织内血管血流动态图,医生通过分析比较血管流速和流量,能准确地进行诊断。



1. 一体化彩色多普勒超声电子输卵管镜系统,其特征在于:包括彩色多普勒超声电子输卵管镜以及与之连接的摄像主机、内镜监视器、冷光源主机、彩色多普勒超声系统,其中彩色多普勒超声系统包括彩色多普勒超声系统主机和彩色多普勒超声系统监视器。

2. 根据权利要求1所述的一体化彩色多普勒超声电子输卵管镜系统,其特征在于:所述彩色多普勒超声电子输卵管镜设有工作端部、冷光源接头、数据接头、通水通道。

3. 根据权利要求2所述的一体化彩色多普勒超声电子输卵管镜系统,其特征在于:所述数据接头外接所述摄像主机和彩色多普勒超声系统主机。

4. 根据权利要求2所述的一体化彩色多普勒超声电子输卵管镜系统,其特征在于:所述彩色多普勒超声电子输卵管镜工作端部的先端部集成了光学系统镜头、导光光纤和彩色多普勒超声扫描模块。

5. 根据权利要求4所述的一体化彩色多普勒超声电子输卵管镜系统,其特征在于:所述彩色多普勒超声扫描模块内设有扫描区,所述扫描区内安装有彩色多普勒超声发射器、彩色多普勒超声接收器以及处理芯片。

6. 根据权利要求5所述的一体化彩色多普勒超声电子输卵管镜系统,其特征在于:所述彩色多普勒超声扫描模块内设有一可旋转的载体,所述彩色多普勒超声发射器、彩色多普勒超声接收器及处理芯片设置在该载体上。

7. 根据权利要求6所述的一体化彩色多普勒超声电子输卵管镜系统,其特征在于:所述彩色多普勒超声电子输卵管镜内设有用于驱动所述载体做旋转运动和线性运动的微型电机。

8. 根据权利要求1所述的一体化彩色多普勒超声电子输卵管镜系统,其特征在于:所述彩色多普勒超声电子输卵管镜为采用电子ccd光学系统的彩色多普勒超声电子输卵管镜。

9. 根据权利要求1所述的一体化彩色多普勒超声电子输卵管镜系统,其特征在于:所述彩色多普勒超声系统还包括与所述彩色多普勒超声系统主机相连接的操作面板、操作键盘或者手持操作设备,所述操作面板、操作键盘或者手持操作设备设有控制按钮。

一体化彩色多普勒超声电子输卵管镜系统

技术领域

[0001] 本实用新型属于医用器械领域,具体涉及一体化彩色多普勒超声电子输卵管镜系统。

[0002] 背景技术

[0003] 多普勒超声技术现在医学领域被广泛应用,其原理是利用多普勒效应,即声源与被测物体相对运动时产生声频的改变,多普勒超声技术就是根据这种超声波频率的改变来观察和测定人体组织和脏器的血流动力学变化的。多普勒超声技术的优点有:1. 能快速直观显示血流的二维平面分布状态;2. 可显示血流的运行方向;3. 有利于辨别动脉和静脉;4. 有利于识别血管病变和非血管病变;5. 有利于了解血流的性质;6. 能方便了解血流的时相和速度,目前可检测直径 0.2mm 血管内的血流信息及 0.2cm/s 的低速血流;7. 能可靠地发现分流和返流;8. 能对血流束的起源,宽度,长度,面积进行定量分析。

[0004] 将彩色多普勒超声模块集成于输卵管镜之中,利用先进的彩色多普勒超声诊断的新技术探查输卵管道及组织的血管血流的状况,为妇科病的诊断提供新的视角和新的手段。目前尚没有出现两者结合的一体化内窥镜系统。

[0005] 实用新型内容

[0006] 本实用新型的目的在于把彩色多普勒超声模块集成在电子输卵管镜系统中,通过彩色多普勒超声模块对输卵管组织进行立体的扫描,为医生提供输卵管及周边组织的彩色多普勒超声图像。

[0007] 本实用新型是通过以下方式来实现的:

[0008] 本实用新型所述的一体化彩色多普勒超声电子输卵管镜系统,包括一体化彩色多普勒超声电子输卵管镜、摄像主机及其监视器、冷光源主机、彩色多普勒超声系统等,其中彩色多普勒超声系统包括彩色多普勒超声系统主机及其操作键盘或手持设备、监视器。

[0009] 本实用新型所述的一体化彩色多普勒超声电子输卵管镜,其工作端部为软质纤维材料所制造,具有不可弯曲性,直径小于等于 5mm,工作端部长度小于等于 1000mm,一体化彩色多普勒超声电子输卵管镜设计有通水通道,不设置有器械通道。

[0010] 本实用新型所述的一体化彩色多普勒超声电子输卵管镜,其 ccd 光学系统装置在工作端部前端,采用直径小于等于 2.0mm 光学镜头的电子 CCD 光学系统,其 CCD 芯片采用尺寸 $\leq 1/4''$,至少 48 万有效像素的 CCD,镜头视场角 100° 或以上。

[0011] 本实用新型所述的一体化彩色多普勒超声电子输卵管镜,其先端部集成设计了光学系统镜头、导光光纤和彩色多普勒超声模块等。

[0012] 本实用新型所述的一体化彩色多普勒超声电子输卵管镜的彩色多普勒超声模块,该模块集成于内镜先端部,可以在微型电机的驱动下伸出内镜先端部平面 10 ~ 50mm,彩色多普勒超声模块的最大直径小于等于 3.0mm,彩色多普勒超声模块的扫描部分结构为圆柱形,内部设计的彩色多普勒超声发射器、彩色多普勒超声接收器及处理芯片,彩色多普勒超声发射器、彩色多普勒超声接收器及处理芯片设计在同一块可旋转的载体上,载体可在微型电机的驱动下做旋转运动和线性运动。彩色多普勒超声模块的频率大于等于 5.0MHz,彩

色多普勒超声模块的处理芯片对发射和接收的超声波频率的差异进行计算处理,把关键数据通过一体化彩色多普勒超声电子输卵管镜的数据接头传输至彩色多普勒超声系统主机进行进一步分析,图像输出至监视器显示。

[0013] 本实用新型所述的彩色多普勒超声模块,其工作原理如下所述:彩色多普勒超声模块是利用组织内部丰富的血管里的血流的红细胞与彩色多普勒超声发射器发射的超声波之间的多普勒效应实现显像的,处理芯片通过处理彩色多普勒超声发射器发射的超声波与返回的超声波之间的一系列电子处理数据后,把关键数据传输至彩色多普勒超声系统主机进行图像处理分析,得到组织血管的血流的流速图、流量图,并在监视器中显示出来,通过彩色多普勒超声系统主机对输卵管部位的正常血流流速和流量的对比分析,可以提供医生判断输卵管发生的病变的类型,帮助医生进行诊断。

[0014] 本实用新型所述的彩色多普勒超声系统,其系统包括彩色多普勒超声系统主机及其操作键盘或手持设备、监视器。

[0015] 本实用新型所述的彩色多普勒超声系统主机,其功能包括:把所得的血流信息经相位检测、自相关处理、彩色灰阶编码,把平均血流速度资料以彩色显示,并将其组合,叠加显示在图像上。它能直观地显示血流,对血流的性质和流速在输卵管及其组织内的分布较脉冲多普勒更快、更直观地显示,并能进行连续波多普勒模式的显示,其操作面板和操作键盘或者手持操作设备,提供丰富的控制按钮,其后面板的输出端口外接操作键盘或手持操作设备、监视器等。

[0016] 本实用新型所述的彩色多普勒超声系统主机,可以自带有强大的数据库和功能强大的软件测试包,可以满足不同科目的医生不同的需要。

[0017] 本实用新型所述的彩色多普勒超声系统的操作键或手持设备,其功能是对一体化彩色多普勒超声电子输卵管镜的彩色多普勒超声模块进行控制,对扫描方式和现实方式等进行切换等作用。

[0018] 本实用新型所述的一体化彩色多普勒超声电子输卵管镜,其数据接头外接摄像中心主机和彩色多普勒超声处理系统主机。

[0019] 本实用新型所述的彩色多普勒超声系统,其系统包括彩色多普勒超声处理系统主机及其操作键盘或手持设备、监视器。

[0020] 本实用新型所述的一体化彩色多普勒超声电子输卵管镜系统,其临床手术方法如下所述:患者取截石位消毒麻醉后,医生置入宫腔镜观察输卵管开口的位置后,置入一体化彩色多普勒超声电子输卵管镜,进入输卵管进行观察,电子输卵管镜可以通过通道输入液体充盈输卵管,做常规的妇科检查和治疗;医生启动一体化彩色多普勒超声电子输卵管镜先端部的彩色多普勒超声模块,彩色多普勒超声模块启动后伸出内镜先端部若干距离,为输卵管到及周围组织做彩色多普勒超声扫描,通过彩色多普勒超声系统主机处理得到的血流动态图、流速图及流量图等数据,可以作为医生诊断输卵管道及周围组织状态的依据。

[0021] 与现有技术相比,本实用新型的有益效果是:

[0022] 目声波的多普勒效应广泛用于医学的诊断,在包括妇科,消化科等多个领域已经普遍地采用了彩色多普勒超声扫描作为检查和诊断的依据。将彩色多普勒超声模块集成于电子输卵管镜,利用彩色多普勒超声对输卵管组织进行彩色多普勒超声成像,可以为医生提供输卵管道及组织内血管血流的动态图,包括血流流速图和流量图,帮助医生正确作出

诊断。

附图说明

[0023] 图 1 是本实用新型的一体化彩色多普勒超声电子输卵管镜系统示意图。

[0024] 图 2 是本实用新型的一体化彩色多普勒超声电子输卵管镜的外观结构示意图。

[0025] 图 3 是本实用新型的一体化彩色多普勒超声电子输卵管镜的端部示意图。

[0026] 图 4 是本实用新型的彩色多普勒超声模块的结构示意图。

[0027] 图 5 是本实用新型的一体化彩色多普勒超声电子输卵管镜的手术示意图。

具体实施方式

[0028] 下面结合附图对本实用新型作进一步的详述：

[0029] 如图 1 所示，本实用新型所述的一体化彩色多普勒超声电子输卵管镜系统包括一体化彩色多普勒超声电子输卵管镜 1，冷光源主机 2，摄像主机 3 及监视器 7，彩色多普勒超声处理系统主机 4，操作键盘或手持设备 5，监视器 6。

[0030] 如图 2 所示为本实用新型中的一体化彩色多普勒超声电子输卵管镜 1 的外观结构示意图。一体化彩色多普勒超声电子输卵管镜 1 由工作端部 11，冷光源接头 13，数据接头 14，通水通道 12 组成。工作端部 11 为软质纤维材料所制造，具有可弯曲性，直径小于等于 5mm，工作端部 11 长度小于等于 1000mm，一体化彩色多普勒超声电子输卵管镜设计有通水通道 12，不设置有器械通道。

[0031] 如图 3 所示为本实用新型中所述的一体化彩色多普勒超声电子输卵管镜 1 的端部示意图。一体化彩色多普勒超声电子输卵管镜 1 的先端部 111 集成设计了以下各个部分：光学镜头 141，彩色多普勒超声模块 142，导光光纤 131，通水通道 12 出口 121。一体化彩色多普勒超声电子输卵管镜 1 的 ccd 光学系统装置在工作端部 111，采用小于等于 2.0mm 光学镜头的电子 CCD 光学系统，其 CCD 芯片采用 $\leq 1/4''$ ，至少 48 万有效像素的 CCD，镜头视场角 100° 或以上。

[0032] 如图 4 所示为本实用新型中所述的一体化彩色多普勒超声扫描输卵管镜 1 的彩色多普勒超声扫描模块 142 的结构示意图。该模块 142 该模块集成于内镜先端部 111，可以在微型电机的驱动下伸出内镜先端部 111 平面 10 ~ 50mm，彩色多普勒超声扫描模块 142 的最大直径小于等于 3.0mm，彩色多普勒超声扫描模块 142 的扫描部分 1421 结构为圆柱形，内部设计的彩色多普勒超声发射器 1422、彩色多普勒超声接收器 1423 及处理芯片，彩色多普勒超声发射器 1422、彩色多普勒超声接收器 1423 及处理芯片设计在同一块可旋转的载体上，载体可在微型电机的驱动下做旋转运动和线性运动。彩色多普勒超声扫描模块 142 的处理芯片对发射和接收的超声波频率的差异进行计算处理，把关键数据通过一体化彩色多普勒超声扫描输卵管镜 1 的数据接头 14 传输至彩色多普勒超声系统主机 4 进行进一步分析，图像输出至监视器 6 显示。

[0033] 如图 5 所示，本实用新型所述的一体化彩色多普勒超声电子输卵管镜系统的临床手术方法如下所述：患者取截石位消毒麻醉后，医生置入宫腔镜观察输卵管开口的位置后，置入一体化彩色多普勒超声电子输卵管镜 1，进入输卵管 8 进行观察，一体化彩色多普勒超声电子输卵管镜 1 可以通过通道输入液体充盈输卵管，做常规的妇科检查和治疗；医生启

动一体化彩色多普勒超声电子输卵管镜 1 先端部的彩色多普勒超声模块 142, 彩色多普勒超声模块 142 启动后伸出内镜先端部 111 若干距离, 为输卵管及周围组织做彩色多普勒超声扫描, 通过彩色多普勒超声系统主机 4 处理得到的血流动态图、流速图及流量图等数据, 可以作为医生诊断输卵管道及周围组织状态的依据。

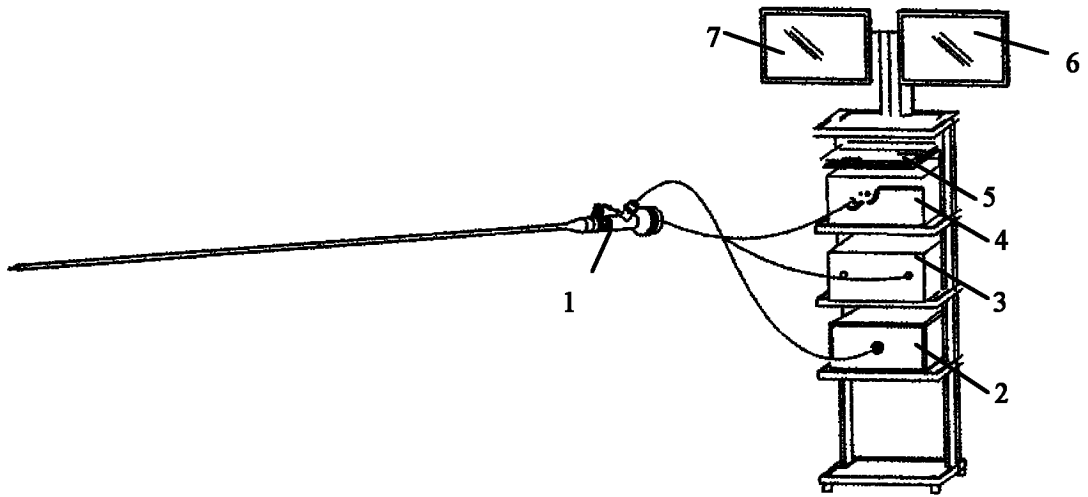


图 1

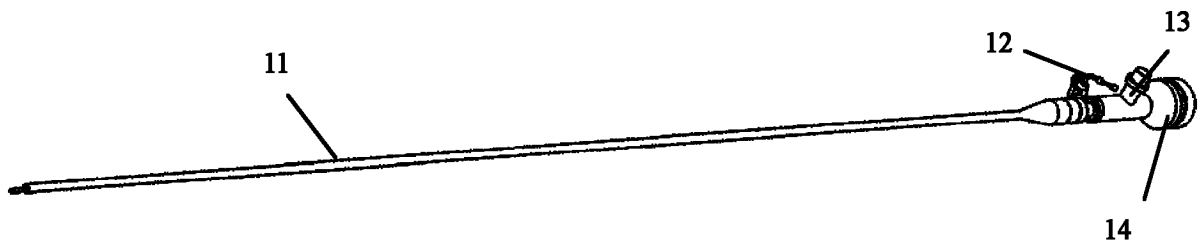


图 2

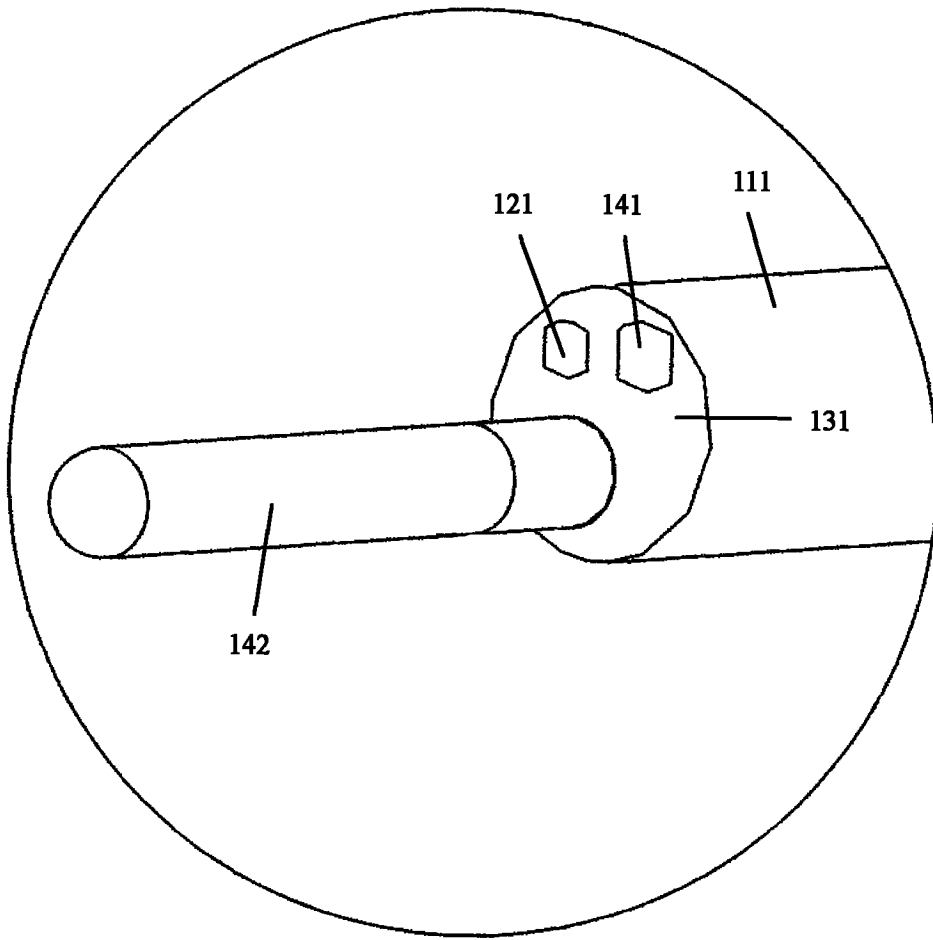


图 3

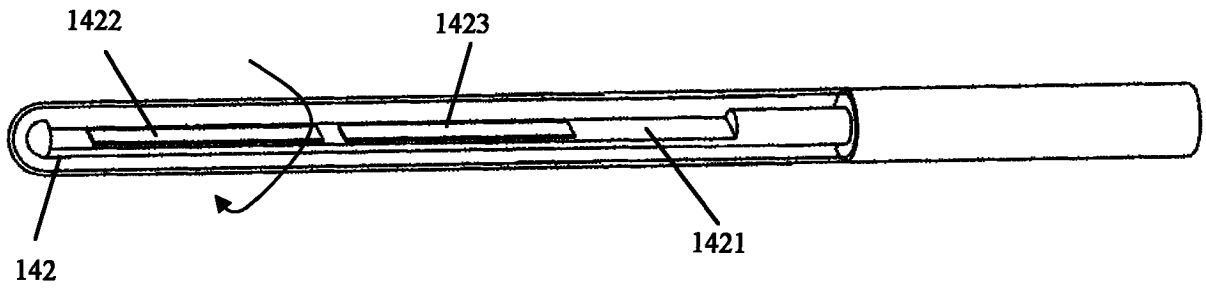


图 4

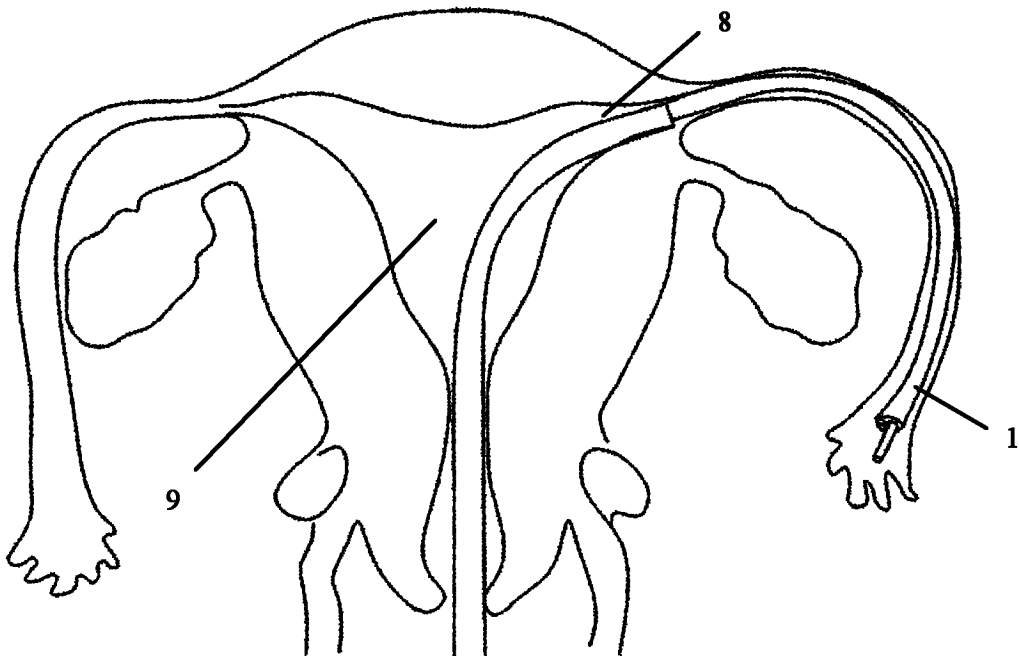


图 5

专利名称(译)	一体化彩色多普勒超声电子输卵管镜系统		
公开(公告)号	CN202015193U	公开(公告)日	2011-10-26
申请号	CN201020689487.6	申请日	2010-12-30
[标]申请(专利权)人(译)	广州宝胆医疗器械科技有限公司		
申请(专利权)人(译)	广州宝胆医疗器械科技有限公司		
[标]发明人	乔铁 黄万潮 谢景夏 何群芝		
发明人	乔铁 黄万潮 谢景夏 何群芝		
IPC分类号	A61B8/06 A61B1/00		
外部链接	Espacenet SIPO		

摘要(译)

本实用新型属于医用器械领域，具体公开了一种一体化彩色多普勒超声电子输卵管镜系统，其包括彩色多普勒超声电子输卵管镜以及与之连接的摄像主机、内镜监视器、冷光源主机、彩色多普勒超声系统，其中彩色多普勒超声系统包括彩色多普勒超声系统主机和彩色多普勒超声系统监视器。通过一体化彩色多普勒超声电子输卵管镜进入输卵管内，开启彩色多普勒超声模块进行扫描，扫描所得数据返回彩色多普勒超声系统主机进行计算处理，重建并显示输卵管道及周围组织内血管血流动态图，医生通过分析比较血管流速和流量，能准确地进行诊断。

