



## (12) 实用新型专利

(10) 授权公告号 CN 201996577 U

(45) 授权公告日 2011. 10. 05

(21) 申请号 201020689462. 6

(ESM) 同样的发明创造已同日申请发明专利

(22) 申请日 2010. 12. 30

(73) 专利权人 广州宝胆医疗器械科技有限公司  
地址 511400 广东省广州市番禺区东环街迎宾路 730 号番禺节能科技园天安科技创新大厦 411 号

(72) 发明人 乔铁 谢景夏

(74) 专利代理机构 广州新诺专利商标事务有限公司 44100

代理人 罗毅萍

(51) Int. Cl.

A61B 8/06 (2006. 01)

A61B 1/267 (2006. 01)

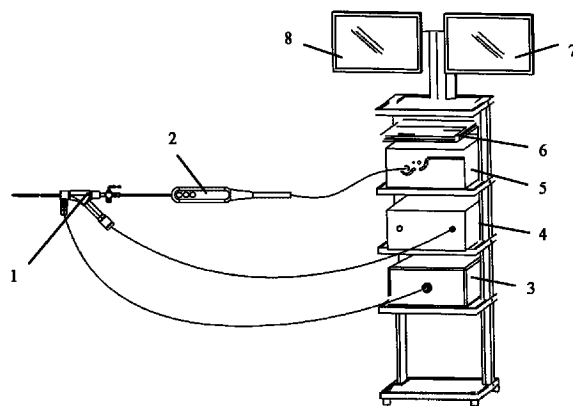
权利要求书 1 页 说明书 4 页 附图 3 页

### (54) 实用新型名称

具有彩色多普勒超声扫描功能的电子喉镜系统

### (57) 摘要

本实用新型属于医用器械领域,具体公开了一种具有彩色多普勒超声扫描功能的电子喉镜系统,包括硬质电子喉镜及与该硬质电子喉镜连接的摄像主机、内镜监视器及冷光源主机,所述硬质电子喉镜上还设有彩色多普勒超声系统,所述彩色多普勒超声系统包括彩色多普勒超声探头、彩色多普勒超声系统主机及其操作键盘或手持操作设备、以及彩色多普勒超声系统监视器。本实用新型引入彩色多普勒超声技术对喉管及其组织进行超声扫描,喉管及其组织内部的血管血流的运动对超声的频率发生改变,通过分析这种改变,可以得到血管血流的流速图和流量图,医生通过分析喉管及其组织血管血流的速度和流量,可以判断患者喉管的病症情况,避免手术会错误切断动脉造成医疗事故。



1. 具有彩色多普勒超声扫描功能的电子喉镜系统,包括硬质电子喉镜及与该硬质电子喉镜连接的摄像主机、内镜监视器及冷光源主机,其特征在于:所述硬质电子喉镜上还设有彩色多普勒超声系统,所述彩色多普勒超声系统包括彩色多普勒超声探头、彩色多普勒超声系统主机及其操作键盘或手持操作设备、以及彩色多普勒超声系统监视器。

2. 根据权利要求1所述的电子喉镜系统,其特征在于:所述硬质电子喉镜包括内镜工作端部、冷光源接头、数据输出端及至少一个器械通道。

3. 根据权利要求1所述的电子喉镜系统,其特征在于:所述硬质电子喉镜包括内镜工作端部、手把、一体化接头和器械通道,一体化接头集成了冷光源接头和数据输出端为一体。

4. 根据权利要求1所述的电子喉镜系统,其特征在于:所述硬质电子喉镜的内镜端部集成设有光学镜头、导光光纤及器械通道出口。

5. 根据权利要求1所述的电子喉镜系统,其特征在于:所述彩色多普勒超声系统探头包括探头工作端部、操作手把和数据线。

6. 根据权利要求5所述的电子喉镜系统,其特征在于:所述探头的工作端部长500~2000mm,起作用的扫描部分是探头工作端部前端少于50mm的先端部部分,彩色多普勒超声探头扫描的频率大于等于5.0MHz。

7. 根据权利要求6所述的电子喉镜系统,其特征在于:所述彩色多普勒超声探头的操作手把包括控制开关和模式选择开关;所述的数据线通过接头与彩色多普勒超声系统主机连接。

8. 根据权利要求6所述的电子喉镜系统,其特征在于:所述彩色多普勒超声探头的扫描部分结构为圆柱形,直径小于等于3.0mm,其内部设有彩色多普勒超声发射器、彩色多普勒超声接收器及处理芯片,彩色多普勒超声发射器、彩色多普勒超声接收器及处理芯片设计在同一块可旋转的载体上,载体可在彩色多普勒超声探头驱动器的驱动下做旋转运动和线性运动。

## 具有彩色多普勒超声扫描功能的电子喉镜系统

### 技术领域

[0001] 本实用新型属于医用器械领域,具体涉及一种具有彩色多普勒超声扫描功能的带彩色多普勒超声探头的电子喉镜系统。

### [0002] 背景技术

[0003] 多普勒超声技术现在医学领域被广泛应用,其原理是利用多普勒效应,即生源与被测物体相对运动时产生声频的改变,多普勒超声技术就是根据这种超声波频率的改变来观察和测定人体组织和脏器的血流动力学变化的。彩色多普勒超声技术是利用多普勒原理,辐射源会因运动而导致辐射频率发生漂移,来探测血管的血流流速和计算血流流量,彩色多普勒超声技术不仅能看到人体皮下的组织超声图像,还能对皮下的血管内的血流进行彩色显示,不同的颜色显示代表血流的不同速度,目前可检测直径 0.2mm 血管内的血流信息及 0.2cm/s 的低速血流。

[0004] 多普勒超声技术的优点有:1. 能快速直观显示血流的二维平面分布状态;2. 可显示血流的运行方向;3. 有利于辨别动脉和静脉;4. 有利于识别血管病变和非血管病变;5. 有利于了解血流的性质;6. 能方便了解血流的时相和速度;7. 能可靠地发现分流和返流;8. 能对血流束的起源,宽度,长度,面积进行定量分析。

[0005] 电子喉镜是进行喉科手术的常用器械,电子喉镜连接有摄像主机、监视器和冷光源主机,配合各种各样的手术器械,医生可以深入喉内,进行喉科手术及检查等。将医用彩色多普勒超声探头结合电子喉镜,目前尚没有出现两者结合的内窥镜系统。因此,设计一种将彩色多普勒超声技术与电子喉镜结合使用的具有彩色多普勒超声扫描功能的电子喉镜系统迫在眉睫。

### [0006] 发明内容

[0007] 本实用新型的目的在于提供一种具有彩色多普勒超声扫描功能的电子喉镜系统,其是将彩色多普勒超声探头及系统引进硬质电子喉镜系统中,通过彩色多普勒超声探头对喉管及其组织进行彩色多普勒超声扫描,为医生提供喉管及其组织内血管血流图及分析图。

[0008] 为了实现上述技术目的,本实用新型是通过以下的技术方案来实现的:

[0009] 本实用新型所述的带彩色多普勒超声探头的电子喉镜系统,包括硬质电子喉镜及与该硬质电子喉镜连接的摄像主机、内镜监视器及冷光源主机,所述硬质电子喉镜上还设有彩色多普勒超声系统,所述彩色多普勒超声系统包括彩色多普勒超声探头、彩色多普勒超声系统主机及其操作键盘或手持操作设备、以及彩色多普勒超声系统监视器。

[0010] 本实用新型所述的硬质电子喉镜包括内镜工作端部、冷光源接头、数据输出端以及至少一个器械通道;其内镜工作端部的外径小于等于 10mm,该内镜工作端部长度小于等于 200mm;所述器械通道的直径小于等于 3.0mm。

[0011] 本实用新型所述的硬质电子喉镜包括内镜工作端部、手把、一体化接头和器械通道等,一体化接头集成了冷光源接头和数据输出端为一体。

[0012] 本实用新型所述的硬质电子喉镜的光路采用直径为 1.5 ~ 3.0mm 光学镜头的电子

CCD 光学系统,该电子 CCD 光学系统的 CCD 芯片的尺寸采用 $\leq 1/4''$ ,至少 48 万有效像素的 CCD,镜头视场角  $100^\circ$  或以上。

[0013] 本实用新型所述的硬质电子喉镜的端部集成设有光学镜头、导光光纤及器械通道出口。

[0014] 本实用新型所述的硬质电子喉镜,其光路采用直径为  $1.5 \sim 3.0\text{mm}$  光学镜头的电子 CCD 光学系统,其该电子 CCD 光学系统的 CCD 芯片的尺寸采用 $\leq 1/4''$ ,至少 48 万有效像素的 CCD,镜头视场角  $100^\circ$  或以上。

[0015] 本实用新型所述的彩色多普勒超声系统探头包括工作端部、操作手把和数据线;其探头工作端部长  $500 \sim 2000\text{mm}$ ,起作用的扫描部分是工作端部前端少于  $50\text{mm}$  的先端部部分,彩色多普勒超声探头扫描的频率大于等于  $5.0\text{MHz}$ 。

[0016] 本实用新型所述的彩色多普勒超声探头的操作手把包括控制开关和模式选择开关;所述的数据线通过接头与彩色多普勒超声系统主机连接。

[0017] 本实用新型所述的彩色多普勒超声探头的扫描部分结构为圆柱形,直径小于等于  $3.0\text{mm}$ ,其内部设有彩色多普勒超声发射器、彩色多普勒超声接收器及处理芯片,彩色多普勒超声发射器、彩色多普勒超声接收器及处理芯片设计在同一块可旋转的载体上,载体可在彩色多普勒超声探头驱动器的驱动下做旋转运动和线性运动。

[0018] 与现有技术相比,本实用新型的有益效果是:

[0019] 目前,超声波的多普勒效应广泛用于医学的诊断,在包括妇科,消化科等多个领域已经普遍地采用了彩色多普勒超声扫描作为检查和诊断的依据。带彩色多普勒超声探头的电子喉镜,引入彩色多普勒超声探头进入喉管内,对喉管壁及其周边粘膜组织进行彩色多普勒超声成像,使得医生根据同时获得的 ccd 影像和彩色多普勒超声图像,通过分析喉管壁及周围粘膜组织血管血流的流速和流量图像,了解喉管壁及其周边粘膜组织的功能状态和病变状态、辅助手术进行。

## 附图说明

[0020] 图 1 是本实用新型的具有彩色多普勒超声扫描功能的电子喉镜系统的结构示意图。

[0021] 图 2a 和 2b 分别是本实用新型的不同硬质电子喉镜的外观结构示意图。

[0022] 图 3 是本实用新型的硬质电子喉镜的端部结构示意图。

[0023] 图 4 是本实用新型的彩色多普勒超声探头外观结构示意图。

[0024] 图 5 是本实用新型的彩色多普勒超声探头的工作端部结构示意图。

[0025] 图 6 是本实用新型的带彩色多普勒超声探头的电子喉镜系统的临床手术示意图。

## 具体实施方式

[0026] 下面结合附图对本实用新型作进一步的详述:

[0027] 如图 1 所示,本实用新型所述的带彩色多普勒超声探头的电子喉镜系统包括硬质电子喉镜 1,冷光源主机 3,摄像主机 4 及内镜监视器 8,彩色多普勒超声探头 2,彩色多普勒超声系统主机 5,操作键盘或手持操作设备 6,彩色多普勒超声系统监视器 7。

[0028] 本实用新型所述的彩色多普勒超声探头 2,其工作原理可所述为:其是利用组织

内部丰富的血管里的血流的红细胞与彩色多普勒超声发射器发射的超声波之间的多普勒效应实现显像的,处理芯片通过处理彩色多普勒超声发射器发射的超声波与返回的超声波之间的一系列电子处理数据后,将关键数据传输至彩色多普勒超声系统主机 5 中进行图像处理分析,得到组织血管的血流的流速图、流量图,并在彩色多普勒超声系统监视器 7 中显示出来,通过彩色多普勒超声系统主机 5 对相同部位的正常血流流速和流量的对比分析,可以提供医生判断喉管发生的病变的类型,帮助医生进行诊断。

[0029] 本实用新型所述的彩色多普勒超声系统主机 5,其功能包括:1) 将所得的血流信息经相位检测、自相关处理、彩色灰阶编码,将平均血流速度资料以彩色显示,并将其组合,叠加显示在图像上;2) 其能直观地显示血流,对血流的性质和流速在喉管及其组织内的分布较脉冲多普勒更快、更直观地显示,并能进行连续波多普勒模式的显示;3) 其操作面板和操作键盘或者手持操作设备 6 提供丰富的控制按钮;4) 其后面板的输出端口外接操作键盘或手持操作设备 6、内镜监视器 8 等。本实用新型所述的彩色多普勒超声系统主机 5 可以自带有强大的数据库和功能强大的软件测试包,可以满足不同科目的医生不同的需要。

[0030] 图 2a 和 2b 所示分别为本实用新型的硬质电子喉镜 1 的外观结构示意图。第一种形式的硬质电子喉镜 1 其结构包括内镜工作端部 11,冷光源接头 12,数据输出端 13,器械通道 14,如图 2a 所示。第二种形式硬质电子喉镜 1 其结构包括内镜工作端部 11,手把 15,一体化接头 151 和器械通道 14 等,一体化接头 151 集成了冷光源接头和数据输出端为一体,如图 2b 所示。其内镜工作端部 11 的外径小于等于 10mm,该内镜工作端部 11 长度小于等于 200mm,所述硬质电子喉镜 1 带有至少一个器械通道 14,所述器械通道 14 的直径小于等于 3.0mm,可以允许标准的手术器械进入喉部进行手术;所述硬质电子喉镜 1,其光路采用直径为 1.5 ~ 3.0mm 光学镜头的电子 CCD 光学系统,该电子 CCD 光学系统的 CCD 芯片的尺寸采用  $\leq 1/4''$ ,至少 48 万有效像素的 CCD,镜头视场角  $100^\circ$  或以上。

[0031] 图 3 所示为本实用新型中所述的硬质电子喉镜 1 的端部 111 示意图。硬质电子喉镜 1 的先端部 111 集成设计了以下各个部分:光学镜头 131,导光光纤 121,器械通道出口 141。

[0032] 图 4 结合图 5 所示为本实用新型中所述的彩色多普勒超声探头 2 的外观结构示意图和工作端部 21 结构示意图。所述的彩色多普勒超声探头 2 的探头工作端部 21 长 500 ~ 2000mm,所述的彩色多普勒超声探头 2 的操作手把 22,其结构包括控制开关,模式选择开关 221 等。所述的数据线通过接头 23 与彩色多普勒超声系统主机 5 连接。

[0033] 如图 4 所示,彩色多普勒超声探头 2 起作用的扫描部分 2111 是探头工作端部 21 前端少于 50mm 的先端部 211 部分。彩色多普勒超声探头 2 先端部 211 的扫描部分 2111 结构为圆柱形,直径小于等于 3.0mm,内部设有彩色多普勒超声发射器 2112、彩色多普勒超声接收器 2113 及处理芯片,彩色多普勒超声发射器 2112、彩色多普勒超声接收器 2113 及处理芯片设计在同一块可旋转的载体上,载体可在彩色多普勒超声探头驱动器的驱动下做旋转运动和线性运动,彩色多普勒超声探头 2 扫描的频率大于等于 5.0MHz。

[0034] 图 6 所示为本实用新型所述的带彩色多普勒超声探头的电子喉镜系统的临床手术示意图。其临床手术方法如下所述:

[0035] 患者首先做适当体位,向患者口腔部放入支撑器 10 并固定,做好消毒等准备工作,然后向患者喉部 9 缓慢插入硬质电子喉镜 1,硬质电子喉镜 1 提供清晰的患者喉管 9 的

ccd 图像,进行常规检查,经过硬质电子喉镜 1 的器械通道 14 可以通入各种器械,配合处理患者喉管 9 的各种病症;彩色多普勒超声探头 2 的工作端部 21 经硬质电子喉镜 1 的器械通道 14 进入喉管,启动彩色多普勒超声扫描功能,对喉管壁及周围组织进行扫描,并将数据传输至彩色多普勒超声主机 5 处理,输出到多普勒超声系统监视器 7,提供医生对喉管 9 潜在病症诊断的依据。

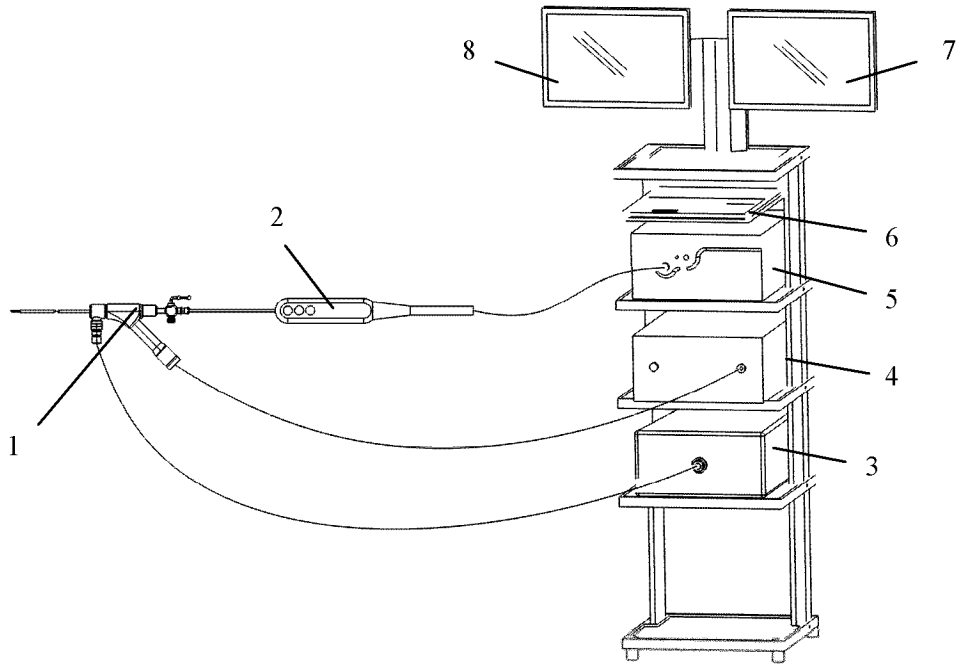


图 1

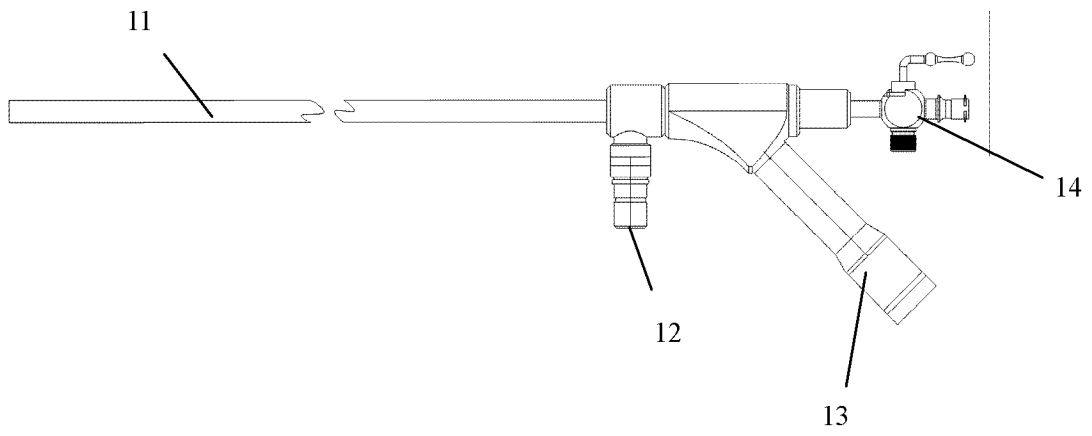


图 2a

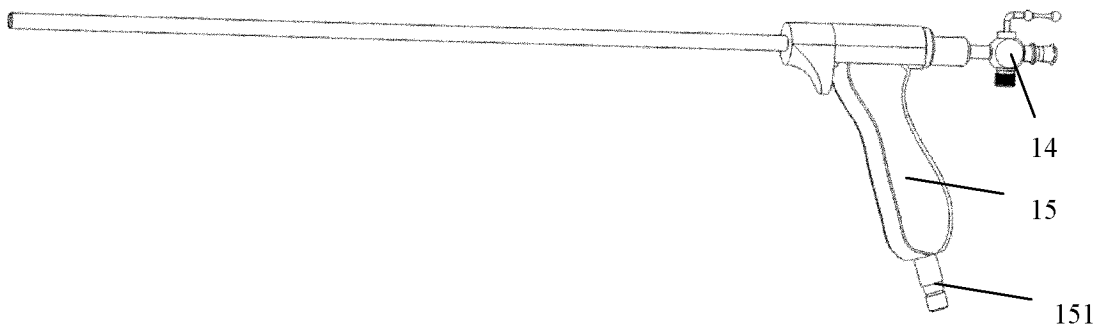


图 2b

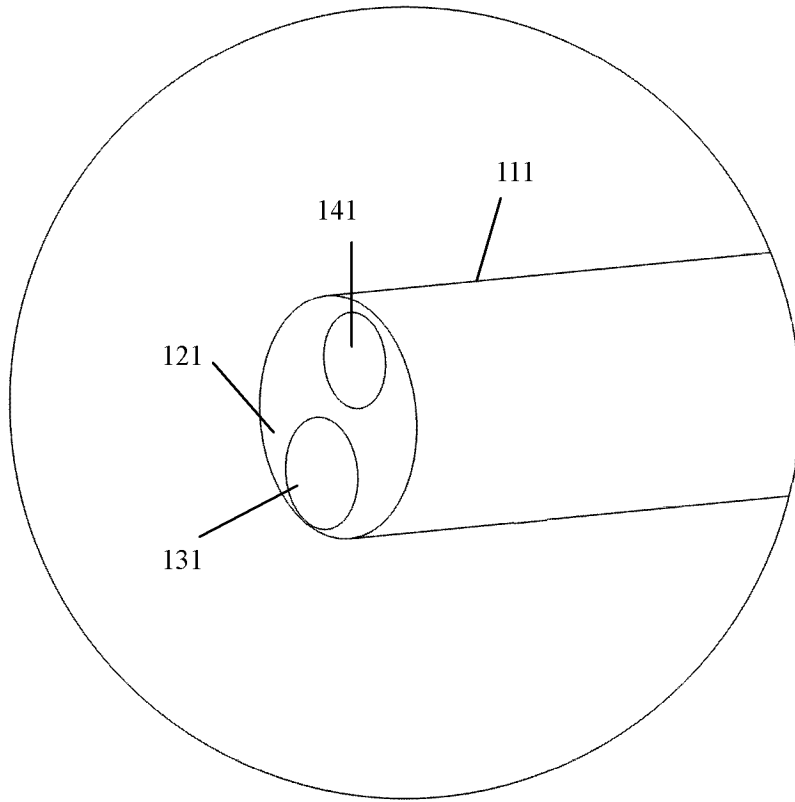


图 3



图 4

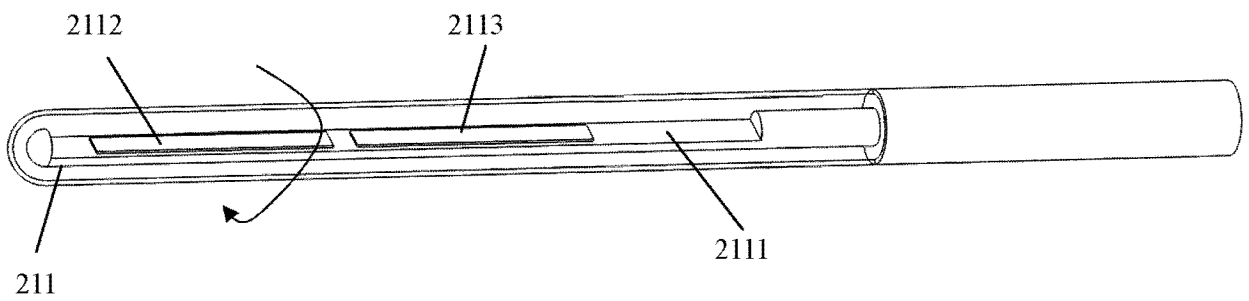


图 5

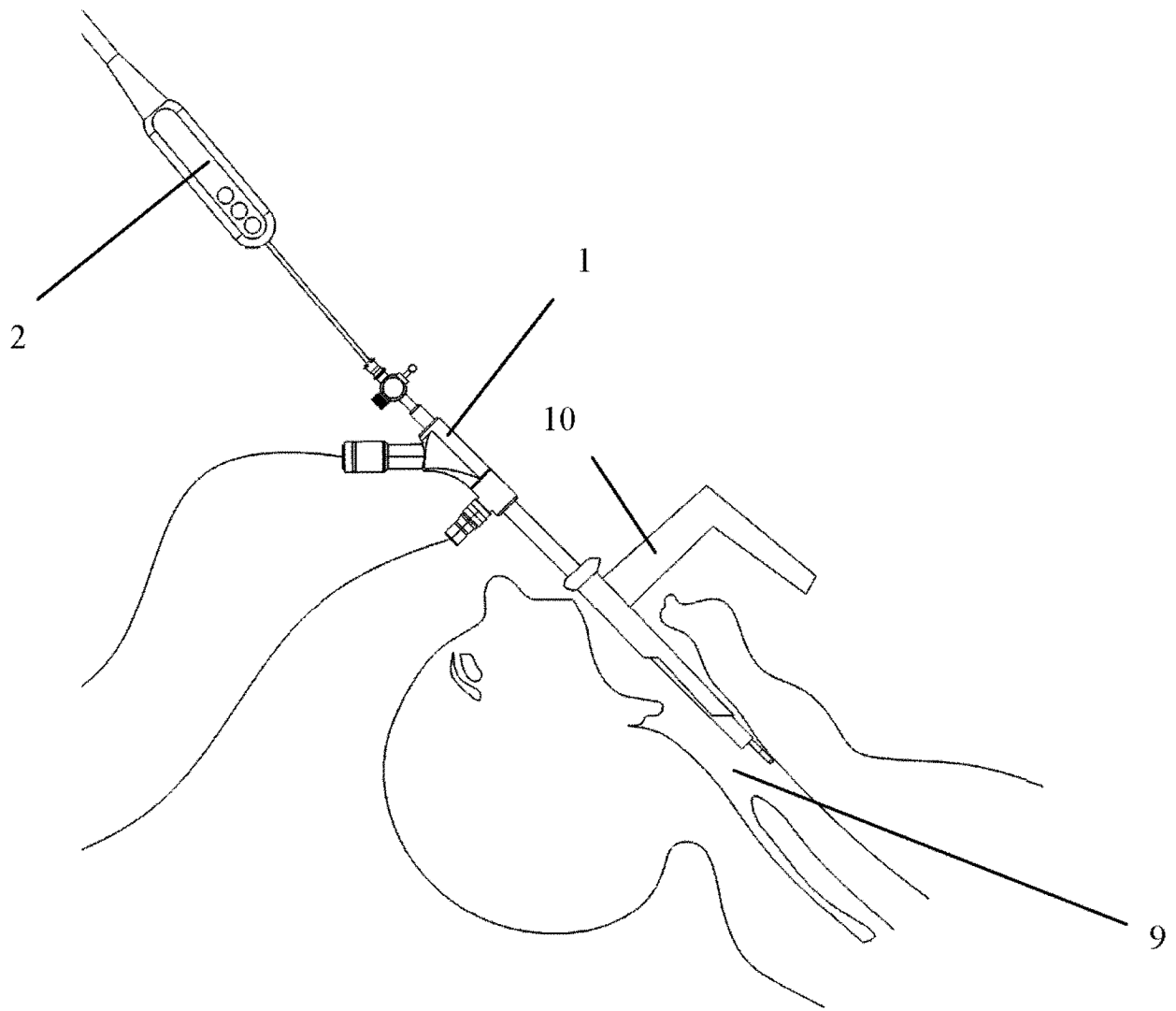


图6

专利名称(译)	具有彩色多普勒超声扫描功能的电子喉镜系统		
公开(公告)号	<a href="#">CN201996577U</a>	公开(公告)日	2011-10-05
申请号	CN201020689462.6	申请日	2010-12-30
[标]申请(专利权)人(译)	广州宝胆医疗器械科技有限公司		
申请(专利权)人(译)	广州宝胆医疗器械科技有限公司		
当前申请(专利权)人(译)	广州宝胆医疗器械科技有限公司		
[标]发明人	乔铁 谢景夏		
发明人	乔铁 谢景夏		
IPC分类号	A61B8/06 A61B1/267		
外部链接	<a href="#">Espacenet</a> <a href="#">SIPO</a>		

摘要(译)

本实用新型属于医用器械领域，具体公开了一种具有彩色多普勒超声扫描功能的电子喉镜系统，包括硬质电子喉镜及与该硬质电子喉镜连接的摄像主机、内镜监视器及冷光源主机，所述硬质电子喉镜上还设有彩色多普勒超声系统，所述彩色多普勒超声系统包括彩色多普勒超声探头、彩色多普勒超声系统主机及其操作键盘或手持操作设备、以及彩色多普勒超声系统监视器。本实用新型引入彩色多普勒超声技术对喉管及其组织进行超声扫描，喉管及其组织内部的血管血流的运动对超声的频率发生改变，通过分析这种改变，可以得到血管血流的流速图和流量图，医生通过分析喉管及其组织血管血流的速度和流量，可以判断患者喉管的病症情况，避免手术会错误切断动脉造成医疗事故。

