

[19] 中华人民共和国国家知识产权局

[51] Int. Cl.  
A61B 8/12 (2006.01)



## [12] 发明专利申请公开说明书

[21] 申请号 200380104742.9

[43] 公开日 2006年1月11日

[11] 公开号 CN 1720006A

[22] 申请日 2003.12.22

[21] 申请号 200380104742.9

[30] 优先权

[32] 2002.12.24 [33] JP [31] 372864/2002

[86] 国际申请 PCT/JP2003/016489 2003.12.22

[87] 国际公布 WO2004/058073 日 2004.7.15

[85] 进入国家阶段日期 2005.6.1

[71] 申请人 松下电器产业株式会社

地址 日本大阪府

[72] 发明人 门仓雅彦

[74] 专利代理机构 永新专利商标代理有限公司  
代理人 蔡胜利

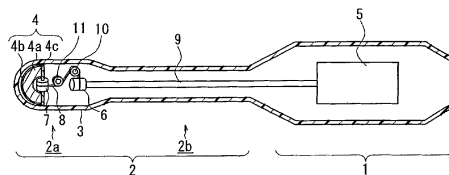
权利要求书 2 页 说明书 10 页 附图 4 页

[54] 发明名称

超声探头

[57] 摘要

根据本发明的超声探头包括插入部分，其用于被插入到体腔内；和握持部分(1)，其被体腔外的操作者握持。插入部分(2)包括换能器单元(4)，其用来发射和接收超声波；转动轴，其安置在换能器单元(4)之内；摆动机构，其以转动轴为中心摆动换能器单元(4)。握持部分包括用于驱动摆动机构的电机(5)。摆动机构包括轴(9)，其与电机(5)相连；第一滑轮(6)，其与轴(9)同轴连接；第二滑轮(7)，其与换能器单元(4)的转动轴同轴连接；以及线材(8)，其连接第一滑轮(6)和第二滑轮(7)。



1. 一种超声探头，包括用于被插入到体腔内的插入部分以及用于在体腔外被操作者把持的握持部分；

其中，插入部分包括换能器单元，其用来发射和接收超声波，转动轴，其安置在换能器单元之内，以及摆动机构，其以转动轴为中心轴线摆动换能器单元；握持部分包括用于驱动摆动机构的电机；

摆动机构包括轴，其与电机相连，第一滑轮，其安置在所述轴的不同于与电机相连的端部的另一端部，第二滑轮，其同轴安置在旋转轴上，以及线材，其连接第一滑轮和第二滑轮；

电机的旋转运动经由轴、第一滑轮、线材、第二滑轮传递至换能器单元。

2. 如权利要求 1 所述的超声探头，其特征在于，第一滑轮和第二滑轮的直径相同。

3. 如权利要求 1 或 2 所述的超声探头，其特征在于，线材在第一滑轮的外周表面上沿与第一滑轮转动轴垂直的方向移动，并且线材在第二滑轮的外周表面上沿与第二滑轮转动轴垂直的方向移动。

4. 如权利要求 1 到 3 中任一所述的超声探头，其特征在于，轴和换能器单元被设置成轴的转动轴线方向与换能器单元的转动轴线方向相互垂直；

在摆动机构中，线材的移动方向在第一滑轮和第二滑轮之间

---

垂直变化。

5. 如权利要求 4 所述的超声探头，其特征在于，摆动机构包括第三滑轮，其垂直地改变线材的移动方向。

6. 如权利要求 1 到 5 中任一所述的超声探头，其特征在于，安放线材的线槽形成在第一和第二滑轮的外周表面上。

## 超声探头

### 技术领域

本发明涉及一种超声探头，其利用插入体腔内的超声换能器来向活体发射和接收超声波。

### 背景技术

作为应用于医学领域的超声诊断装置结构中的探头，体内插入式超声探头是公知的，其通过在受检对象体腔内插入超声换能器来在体内实现超声扫描。

图 5 是一个示意剖视图，其说明了传统体内插入式超声探头（在下文中，称为“第一传统例”）的结构。例如，在 JP2001-327501A 中公布了一种具有这种结构的超声探头。这种探头包括插入部分 102，其用于被插入到体腔内；和握持部分 101，其被体腔外的操作者把持。插入部分 102 为细长杆形状，并且在其端部附近包含有换能器单元 103。插入部分 102 还包括用于摆动换能器单元 103 的摆动机构。在第一传统例中，摆动机构包括一对平行安置的臂构件 104，用于将换能器单元 103 夹持在它们之间；连接臂 105，其与臂构件 104 相连；轴 107，其经由锥齿轮 106 与连接臂 105 相连。握持部分 101 包括电机 108，其产生驱动摆动机构的驱动力，电机 108 被连接在轴 107 上。在这种超声探头中，当电机 108 进行驱动时，轴 107 绕插入部分的轴线旋转，并且旋转力经由锥齿轮 106 传递至连接臂 105，所以，连接臂 105 绕沿着与插入部分的轴线相垂直的轴线（在这之后，被称为“摆动轴线”）旋转。通过

连接臂 105 的旋转，臂构件 104 在保持相互平行的同时，相互之间被相对地前进和后退。结果，换能器单元 103 被摆动。

然而，在第一传统例中，锥齿轮 106 被用来将轴绕插入部分的轴线的旋转运动转换为沿摆动轴线的旋转运动。因此，当摆动机构被驱动时，齿轮机构之间的接触有可能产生振动。这种振动阻碍了超声换能器的平滑旋转运动，也就是平滑的超声扫描，导致了很难得到精确的超声图像。

图 6 是一个示意剖视图，其说明了另外一种传统体内插入式超声探头（在下文中，称为“第二传统例”）的结构。例如，在 JP10（1998）-179588A 中公布了一种具有这种结构的超声探头。像在第一传统例中那样，这种探头包括插入部分 102，其包括换能器单元 103；和握持部分 101，其包括电机 108。在第二传统例中，用来摆动换能器单元的摆动机构包括驱动滑轮 109，其与电机 108 的旋转轴相连；从动滑轮 111，其与换能器单元 103 的摆动轴线 110 相连；和线材 112，其连接这些滑轮。在这种超声探头中，当电机 108 进行驱动时，驱动滑轮 109 被转动，并且相应地带动线材 112 移动。线材 112 的移动转动从动滑轮 111，然后，与从动滑轮 111 相连的换能器单元 103 被摆动。

正如以上所说明，在第二传统例中，使用了由滑轮和线材构成的摆动机构。然而，线材 110 连接了在握持部分 101 内安置在电机 108 上的驱动滑轮 109 和在插入部分 102 端部安置在换能器单元 103 上的从动滑轮 111，因而线材 110 需要是长的。因此，线材有可能是松动的，这导致了从动滑轮的偏移，此外还有与从动滑轮相连的超声换能器的偏移。这种偏移也使得很困难去得到精确的超声图像。

## 发明内容

本发明的一个目的是提出一种超声探头，其通过平滑地摆动超声换能器和减少超声换能器的偏移来得到精确的超声图像。

为了实现以上目的，本发明的超声探头包括用于被插入到体腔内的插入部分以及用于在体腔外被操作者把持的握持部分。插入部分包括换能器单元，其用来发射和接收超声波，转动轴，其安置在换能器单元之内，以及摆动机构，其以转动轴为中心轴线摆动换能器单元；握持部分包括用于驱动摆动机构的电机。摆动机构包括轴，其与电机相连，第一滑轮，其安置在所述轴的不同于与电机相连的端部的另一端部，第二滑轮，其同轴安置在旋转轴上，以及线材，其连接第一滑轮和第二滑轮。电机的旋转运动经由轴、第一滑轮、线材、第二滑轮传递至换能器单元。

## 附图说明

图 1 是说明根据本发明超声探头结构的一个实施例的示意剖视图。

图 2A 是一个示意图，其说明了超声探头插入部分的内部结构。

图 2B 是一个示意图，其说明了超声探头插入部分的内部结构。

图 3 是一个示意图，其说明了超声探头的第一和第二滑轮的直径和转动角度之间关系。

图 4A 是一个示意图，其说明了在超声探头内，滑轮转动轴线与线材移动方向的关系的优选实施例。

图 4B 是一个示意图，其说明了在超声探头内，滑轮转动轴线

与线材移动方向的关系的另一个实施例。

图 5 是一个示意图，其说明了根据第一传统例的超声探头的结构。

图 6 是一个示意图，其说明了根据第二传统例的超声探头的结构。

### 具体实施方式

在本发明的超声探头中，在握持部分内的电机产生驱动力，经由轴被传递至第一滑轮，使得第一滑轮旋转，并且第一滑轮的旋转运动经由线材被传递至第二滑轮，使得第二滑轮旋转，这就是换能器单元能摆动的原因。在这种方式中，换能器单元不使用齿轮而通过线材驱动被摆动，这样就可以减少驱动摆动机构时所产生的不需要的振动。

另外，电机的驱动力经由轴被传递至插入部分内的摆动机构，并且经由线材被传递至摆动机构内的换能器单元。因此，线材可以被制造得相对的短，这样就可以减少线材的松弛以及换能器单元的偏移。

在超声探头中，优选地，第一滑轮和第二滑轮具有同样的直径。根据优选的实施例，第一滑轮和第二滑轮具有同样的转动角度，这样就可容易地控制超声换能器的转动。

另外，在超声探头中，优选地，在第一滑轮的外周表面上，线材沿着与第一滑轮的旋转轴方向相垂直的方向而运动，并且在第二滑轮的外周表面上，线材沿着同第二滑轮的旋转轴方向相垂直的方向而运动。根据优选的实施例，可以抑制线材在滑轮的外周表面上在滑轮的旋转轴方向的滑动。

另外，在超声探头中，优选地，轴和换能器单元被设置成轴的转动轴线方向与换能器单元的转动轴线方向相互垂直。在摆动机构中，线材移动的方向在第一滑轮和第二滑轮之间垂直变化。根据优选的实施例，在滑轮的外周表面上，可以抑制线材在滑轮的旋转轴方向的滑动。

为了实现上述的优选实施例，摆动机构应该包括第三滑轮，其垂直地改变线材移动的方向。

另外，在超声探头中，优选地，安放线材的线槽形成在第一滑轮和第二滑轮外周表面上。根据优选的实施例，也可以抑制线材在滑轮的旋转轴方向的滑动。

在下文中，将参照附图描述本发明的一种实施方式。

图 1 是一个示意剖视图，其说明了本发明超声探头的的一个实施例。超声探头包括插入部分 2，其用于被插入到体腔内；和握持部分 1，其被体腔外的操作者把持。

握持部分 1 包括电机 5，其产生驱动力以驱动下面说明到的摆动机构。尽管没有在图中说明，但握持部分 1 还包括电机控制系统，其用于控制电机 5 的转动角度、旋转方向、旋转速度和类似参数。另外，尽管没有在图中说明，但从握持部分 1 引出有电缆，以使得连接超声探头与超声诊断装置本体。

插入部分 2 包括超声换能器容置部分 2a，其安装在其中的端部；和杆部分 2b，其使得超声换能器容置部分 2a 定位在体腔内预定的位置。

在插入部分 2 中，换能器单元 4 安藏在超声换能器容置部分 2a 之内。换能器单元 4 包括超声换能器 4b；保持器 4a，其夹持超声换能器 4b；和支撑轴 4c，其用于支撑保持器 4a。支撑轴 4c 在

其两个端部被轴承（未示出）以可自由旋转的方式支持着，轴承安置在超声换能器容置部分 2a 的轴承座 3 的内壁表面上。这使得由保持器 4a 所夹持的超声换能器 4b 以支撑轴 4c 为轴线，随支撑轴 4c 的旋转而转动。

另外，尽管没有在图中说明，但在换能器单元 4 内安置有声透镜，其同超声换能器 4b 发射和接收超声波的表面相对；在超声换能器 4b 和声透镜之间的空间内填充声耦合介质；吸收超声波的背衬层安置在超声换能器 4b 发射和接收超声波表面的后部。从换能器单元 4 引导出多个信号线来向超声换能器发射电信号和从超声换能器接收电信号。这些信号线经由杆部分 2b 引入到握持部分 1。

插入部分 2 还包括用来摆动换能器单元 4 的摆动机构。图 2A 是一个示意剖面图，其说明了摆动机构结构的实施例，并且图 2B 说明了图 1 中从下方所视的摆动机构。摆动机构包括轴 9，其与电机 5 相连；第一滑轮 6，其与轴 9 的端部相连；第二滑轮 7，其与换能器单元 4 相连；线材 8，其连接着这些滑轮。

例如，轴 9 可以为挠性轴，安置在杆部分 2b 之内。根据上面的描述，由于从超声换能器引出的信号线安置在杆部分 2b 内，优选地，轴 9 上设有罩层以使轴 9 和信号线没有接触。

另一方面，第一滑轮 6、第二滑轮 7 和线材 8 安置在超声换能器容置部分 2a 之内。第一滑轮 6 被连接成使其转动轴对应于轴 9 的转动轴（在下文中，称为“轴线”），并且第一滑轮 6 被连接成使其转动轴对应于换能器单元 4 的转动轴（也就是支撑轴 4c）。无端（也就是环形）线材以可移动的方式连接这些滑轮。由于这种机构，可以随着轴 9 的转动来转动第一滑轮 6，将第一滑轮 6 的转动经由线材 8 传递至第二滑轮 7，使得第二滑轮 7 转动并且使得换

能器单元 4 随着第二滑轮 7 的转动而转动（摆动）。

优选地，第一滑轮 6 和第二滑轮 7 具有相同的直径。这里，“直径”指的是线材所处位置滑轮的直径。例如，在线槽形成在滑轮外周表面的情况下，滑轮的直径指的是沿该槽的滑轮剖面的直径。

如图 3 所说明，当第一滑轮和第二滑轮的直径分别为  $d_1$  和  $d_2$  时，第一滑轮和第二滑轮的转动角度为  $\theta_1$  和  $\theta_2$ ，这些值满足下面关系： $\theta_1 \times d_1 = \theta_2 \times d_2$ 。因此，当第一滑轮 6 的直径  $d_1$  与第二滑轮 7 的直径  $d_2$  相同时，能满足关系式  $\theta_1 = \theta_2$ ，这意味着使得第一滑轮 6 的转动角度和第一滑轮 7 的转动角度相同。

例如，在电机 5 的转动被原样不变地传递至第一滑轮 6（也就是，电机 5 的转动角度与第一滑轮 6 的转动角度相同）并且第二滑轮 7 的转动被原样不变地传递至换能器单元 4（也就是，第二滑轮 7 的转动角度相同与换能器单元 4 转动角度相同）的情况下，当第一滑轮 6 和第二滑轮 7 具有相同的转动角度时，电机 5 和换能器单元 4 能够具有相同的转动角度。结果，可以利用相对简单的电机控制系统容易地控制超声换能器的摆动。

优选地，线材 8 在第一滑轮 6 的外周表面上沿与第一滑轮 6 转动轴垂直的方向移动，并且线材 8 在第二滑轮 7 的外周表面上沿与第二滑轮 7 转动轴垂直的方向移动。

例如，如图 4B 中所说明，在线材 8 未沿与第二滑轮 7 的转动轴线 4c 相垂直的方向移动的情况下（图中的转动角度  $\alpha$  不是 90 度），当力（F）牵引线材 8 时，除了在沿着与滑轮的转动轴线 4c 相垂直的方向产生出力（F1）以外，在沿着与滑轮的转动轴线 4c 相平行的方向产生出力（F2）。当沿着与滑轮的转动轴线相平行的方向产生出力（F2）时，在滑轮的外周表面上，有可能出现线材

沿着滑轮转动轴线方向滑动的现象。

另一方面，如图 4A 中所说明，当线材 8 沿着与滑轮 7 的转动轴线 4c 相垂直的方向移动时（图中的转动角度  $\alpha$  是 90 度），在与滑轮的转动轴线相平行的方向上不产生力。因而，可以抑制在滑轮外周表面上线材的滑动。

当滑轮的转动轴与线材的移动方向的夹角接近 90 度时，上述的抑制线材滑动的效果较好。然而，该夹角无需为精确地 90 度而可以是一定角度范围内的角度，在这个角度范围内线材的滑动被防止或者至少可以被抑制在可接受的水平。该角度范围同滑轮、线材的材料、滑轮的表面状态和类似参数有关。例如，可以是  $90 \pm 10$  度，并且优选地， $90 \pm 5$  度。

当第一滑轮 6 的转动轴与第二滑轮 7 的转动轴不相互平行时，为了沿着与每个滑轮转动轴相垂直的方向移动线材，需要改变在第一滑轮 6 的外周表面上和第二滑轮 7 的外周表面上之间的线材的移动方向。在这种情况下，如图中所说明，在第一滑轮 6 和第二滑轮 7 之间安置中间滑轮 10 和 11，其用来改变线材 8 的移动方向。

另一种用于如上所述抑制线材滑动的方法包括在滑轮的外周表面上，形成一个沿外周方向伸展的线槽，并将线材安置在线槽内。在形成线槽和经中间滑轮转换线材移动方向被一起采用时，线材滑动可几乎完美地被阻止。

以下，将说明该超声换能器的操作。

当电机 5 驱动时，电机 5 的转动经由轴 9 传递至第一滑轮 6，以使第一滑轮 6 旋转。第一滑轮 6 的转动经由线材 8 传递至第二滑轮 7，以使第二滑轮 7 旋转。此时，线材 8 在第一滑轮 6 上，沿

着与第一滑轮 6 转动轴垂直的方向移动，并且通过中间滑轮 10 和 11，线材 8 改变了移动方向，然后，线材 8 在第二滑轮 7 上，沿着与第二滑轮 7 转动轴垂直的方向移动。在这种方式下，绕着第一滑轮 6 转动轴（轴线）的运动可被转换为绕着第二滑轮 7 转动轴（也就是支撑轴 4c）的运动，以实现传递。随着第二滑轮 7 的转动，换能器单元 4 绕支撑轴 4c 摆动。

如上面所说明，在超声探头中，因为超声换能器由线材驱动而摆动，在第一传统例中齿轮结构间的接触问题能被避免，这样就能减少摆动机构驱动时所产生不需要的振动。另外，电机的驱动力经由轴而非直接传递至滑轮和线材，线材可被制得相对短些。结果，可以减少线材的松弛和减少超声换能器的偏移。

下面，说明应用上述超声探头的超声诊断装置的实施例。该超声诊断装置包括作为主要部件的超声探头和装置本体。该超声探头即为上述的根据本具体实施方式的超声探头。装置本体包括控制部，其驱动探头；发射和接收部，其向探头发射信号和从探头接收信号；成像部，其基于接收到的信号对受检目标成像；图像显示部，其显示所产生的断层照片。

下面说明该超声诊断装置的操作。开始，在体腔外，操作者把持探头的握持部分，将插入部分插入体腔内，因此，超声换能器容置部分被安放在目标附近。接着，超声诊断装置的发射和接收部向超声探头发射出电信号（发射信号）。在探头的超声换能器内，电信号被转化成超声波，转化的超声波被发射至目标。这些超声波被目标反射，一部分反射波被接收并且被超声换能器转化成电信号（接收信号）。当摆动探头内的超声换能器时，重复地实现发射和接收过程，能够实现超声扫描。通过利用超声诊断装置的控制部的驱动信号驱动电机和如前所述操纵上述探头的摆动机

构，可以实现超声换能器的摆动。然后，接收到的信号经过多种处理并被输出至成像部，在这里，根据接收到的信号产生超声图像（断层照片或类似物）。产生出来的超声图像被输出至图像显示部。

根据该超声诊断装置，在超声探头中，摆动机构驱动时所产生的振动可以被减少。因此，可以实现超声探头平滑的摆动，也就是平滑的超声扫描，这样就能得到精确的超声图像。另外，因为在超声探头中能减少摆动机构的线材的松弛，所以超声换能器的偏移能够被减少，这样就能得到精确的超声图像。

### 工业实用性

正如以上所说明，根据本发明的超声探头，可以实现超声换能器平滑的超声扫描以及减少超声换能器的偏移。这样，这种超声探头适合于用作构成各种医疗领域中的超声诊断装置的探头。

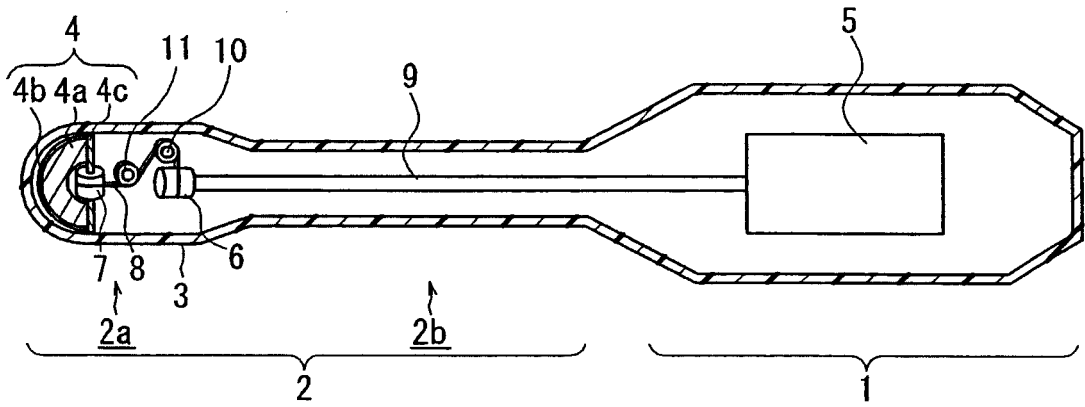


图 1

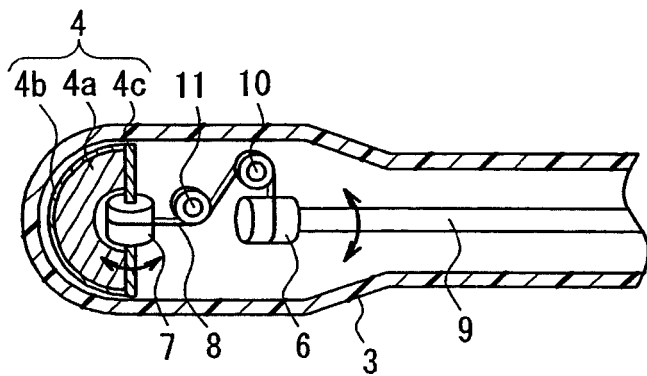


图 2A

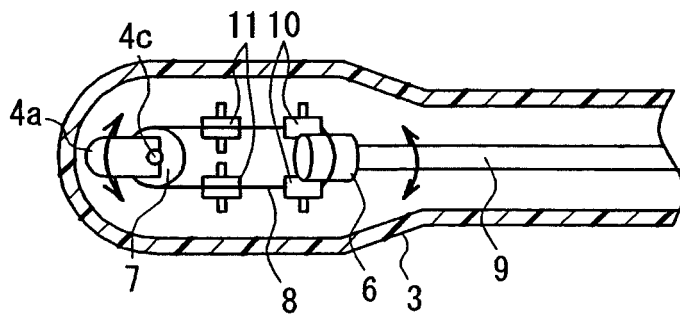


图 2B

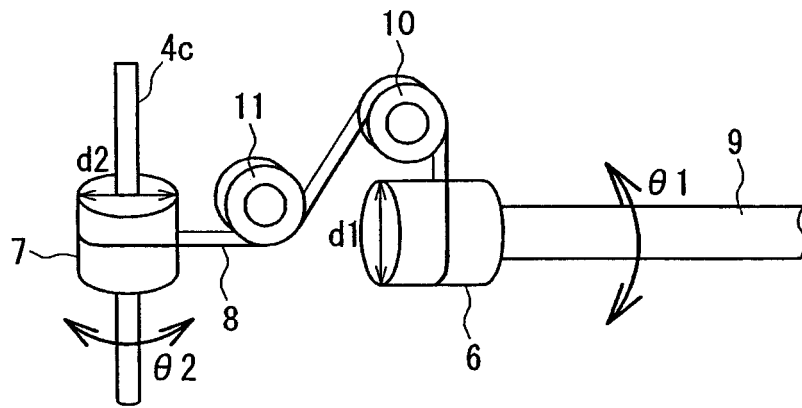


图 3

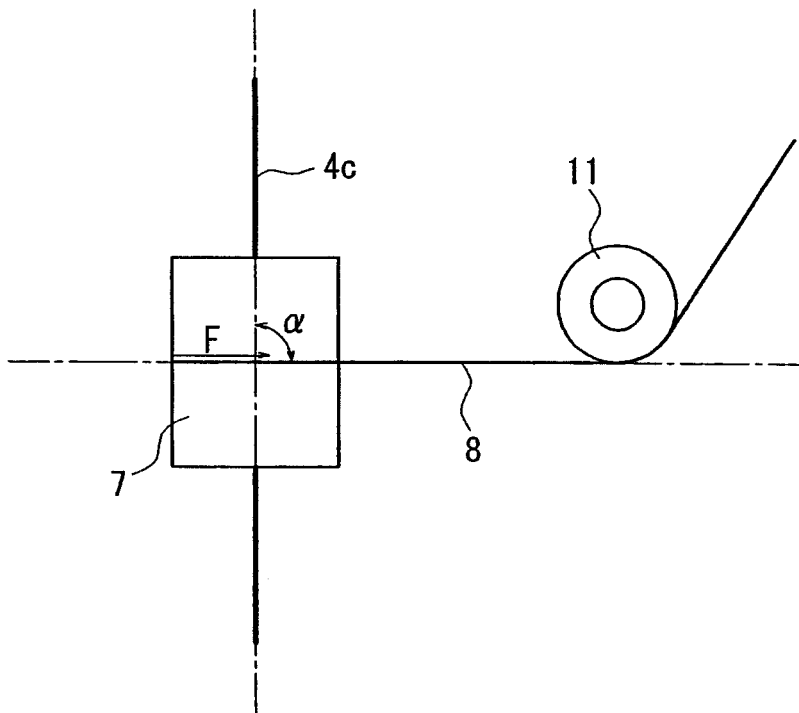


图 4A

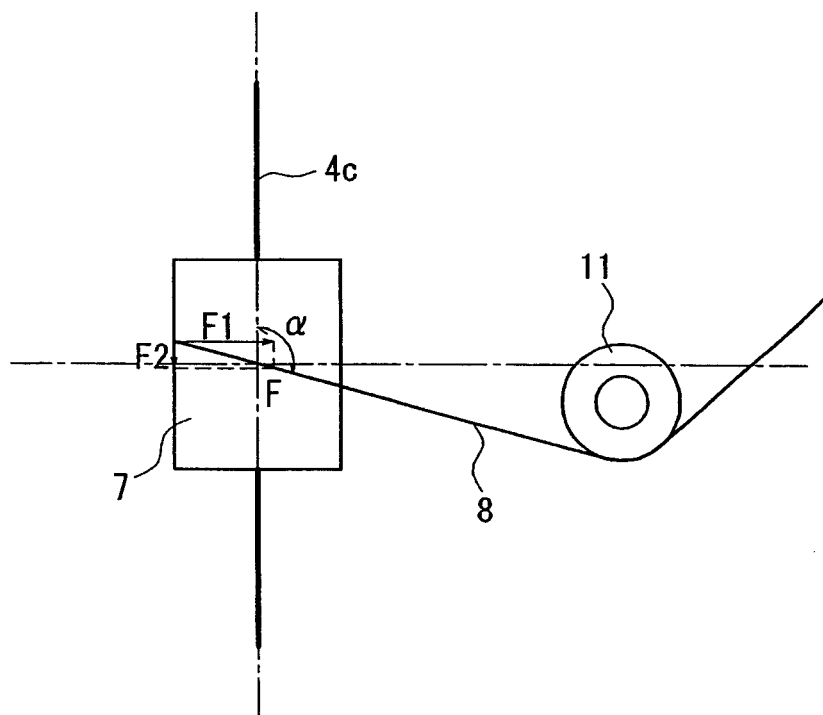


图 4B

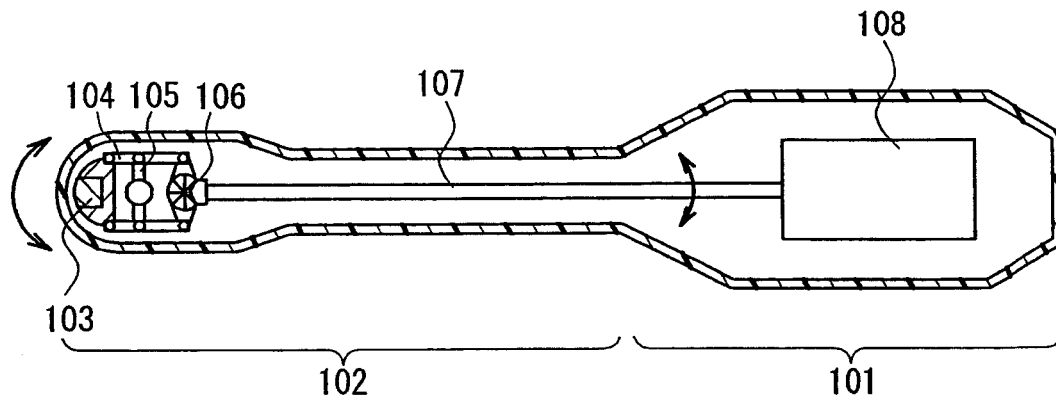


图 5

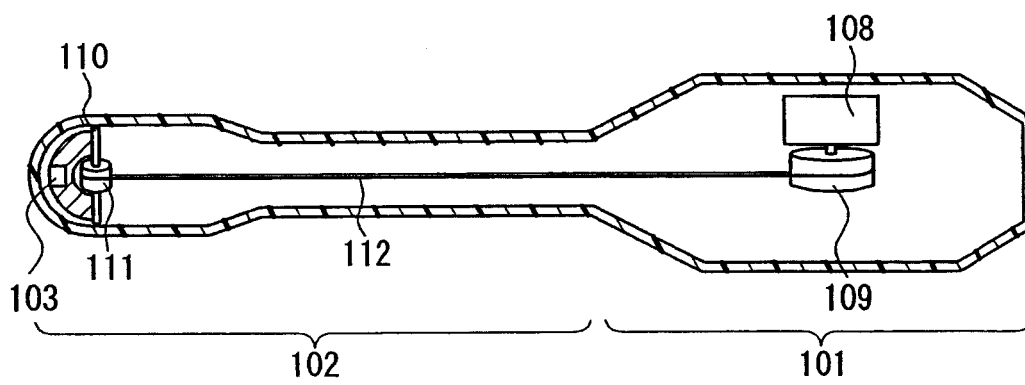


图 6

专利名称(译)	超声探头		
公开(公告)号	<a href="#">CN1720006A</a>	公开(公告)日	2006-01-11
申请号	CN200380104742.9	申请日	2003-12-22
申请(专利权)人(译)	松下电器产业株式会社		
当前申请(专利权)人(译)	松下电器产业株式会社		
[标]发明人	门仓雅彦		
发明人	门仓雅彦		
IPC分类号	A61B8/12		
CPC分类号	A61B8/4461 A61B8/12 A61B8/4209 A61B8/445		
代理人(译)	蔡胜利		
优先权	2002372864 2002-12-24 JP		
其他公开文献	CN100374082C		
外部链接	<a href="#">Espacenet</a> <a href="#">SIPO</a>		

摘要(译)

根据本发明的超声探头包括插入部分，其用于被插入到体腔内；和握持部分(1)，其被体腔外的操作者握持。插入部分(2)包括换能器单元(4)，其用来发射和接收超声波；转动轴，其安置在换能器单元(4)之内；摆动机构，其以转动轴为中心摆动换能器单元(4)。握持部分包括用于驱动摆动机构的电机(5)。摆动机构包括轴(9)，其与电机(5)相连；第一滑轮(6)，其与轴(9)同轴连接；第二滑轮(7)，其与换能器单元(4)的转动轴同轴连接；以及线材(8)，其连接第一滑轮(6)和第二滑轮(7)。

