



(12)发明专利

(10)授权公告号 CN 106551706 B

(45)授权公告日 2020.03.31

(21)申请号 201510640528.X

审查员 郑亮

(22)申请日 2015.09.30

(65)同一申请的已公布的文献号

申请公布号 CN 106551706 A

(43)申请公布日 2017.04.05

(73)专利权人 无锡祥生医疗科技股份有限公司

地址 214028 江苏省无锡市新区硕放工业园五期51、53号地块长江东路228号

(72)发明人 孙冬冬 彭春林 陆坚

(74)专利代理机构 无锡市大为专利商标事务所

(普通合伙) 32104

代理人 曹祖良 刘海

(51)Int.Cl.

A61B 8/00(2006.01)

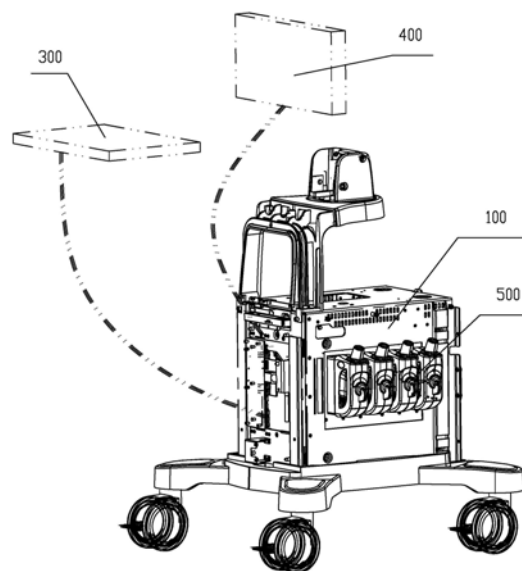
权利要求书2页 说明书7页 附图9页

(54)发明名称

方便拆装的超声诊断仪

(57)摘要

本发明涉及一种方便拆装的超声诊断仪,其特征是:包括相互活动连接的超声诊断仪主机箱和主机箱外机架,超声诊断仪主机箱内安装载板模组、探头板模组和电源模组,主机箱外机架上安装母板模组;所述探头板模组上安装探头模组,探头板模组的探头发射接收模组连接探头模组,探头模组的超声信号发射和接收端与探头板模组的信息处理模组连接,探头板模组的信息处理模组通过I/O模组上的信号接口与载板模组连接,载板模组的信号输出端与PC组件连接,PC组件经母板端口与输出设备连接;所述母板模组通过母板端口与输入设备连接。本发明能够实现主机箱和外机架的快速分离,不会有连接线路的插拔或者连接线路的阻碍。



1. 一种方便拆装的超声诊断仪,其特征是:

包括相互活动连接的超声诊断仪主机箱(100)和主机箱外机箱(200),超声诊断仪主机箱(100)设置于主机箱外机箱(200)内部,

超声诊断仪主机箱(100)内安装载板模组(120)、探头板模组(110)和电源模组,主机箱外机箱(200)上安装母板模组(210),母板模组(210)上具有母板端口(211);

所述探头板模组(110)上安装探头模组(500),探头板模组(110)上的探头发射接收模组连接探头模组(500),探头模组(500)的超声信号发射和接收端与探头板模组(110)的信息处理模组连接,探头板模组(110)的信息处理模组通过I/O模组(160)上的信号接口(161)与载板模组(120)连接,载板模组(120)的信号输出端与PC组件(121)的数据处理器连接,PC组件(121)经母板端口(211)、母板模组(210)与输出设备(400)连接;

所述母板模组(210)通过母板端口(211)与输入设备(300)连接,母板模组(210)与PC组件(121)连接;

所述I/O模组(160)与母板模组(210)在探头板模组(110)及载板模组(120)垂直方向的两侧。

2. 如权利要求1所述的方便拆装的超声诊断仪,其特征是:所述输入设备(300)采用键盘或触屏显示器,输出设备(400)采用显示器或触屏显示器。

3. 如权利要求1所述的方便拆装的超声诊断仪,其特征是:在所述I/O模组(160)上设有信号接口(161)、板到板插口(162)和用户数据交互接口模组(163),信号接口(161)、板到板插口(162)和用户数据交互接口模组(163)之间通过I/O模组(160)上的数据排线进行数据传输;所述载板模组(120)通过板到板插口(162)与I/O模组(160)对插连接,所述用户数据交互接口模组(163)与外部读取设备连接。

4. 如权利要求1所述的方便拆装的超声诊断仪,其特征是:所述所述超声诊断仪主机箱(100)与主机箱外机箱(200)之间通过移动装置实现连接,该移动装置由相互配合、且能够作相对移动的第一移动部件和第二移动部件组成,在超声诊断仪主机箱(100)的底面、侧面和/或顶面安装一个或多个第一移动部件,在主机箱外机箱(200)的底面、侧面和/或顶面安装一个或多个与第一移动部件相配合的第二移动部件。

5. 如权利要求4所述的方便拆装的超声诊断仪,其特征是:所述第一移动部件采用滑动部件,第二移动部件采用与滑动部件相配合、且能够作相对移动的滑槽。

6. 如权利要求4所述的方便拆装的超声诊断仪,其特征是:所述第二移动部件采用滑动部件,第一移动部件采用与滑动部件相配合、且能够作相对移动的滑槽、滑道或滑动表面。

7. 如权利要求5或6所述的方便拆装的超声诊断仪,其特征是:所述滑动部件采用滑轨、滑轮或滚珠。

8. 如权利要求1所述的方便拆装的超声诊断仪,其特征是:在所述超声诊断仪主机箱(100)或主机箱外机箱(200)上设置用于控制超声诊断仪主机箱(100)进入主机箱外机箱(200)内距离的限位装置,该限位装置使超声诊断仪主机箱(100)和主机箱外机加(200)之间保持一定距离,该距离满足母板端口(211)与载板母板端口(126)相连接。

9. 如权利要求4所述的方便拆装的超声诊断仪,其特征是:所述第一移动部件嵌于超声诊断仪主机箱(100)底面、侧面和/或顶面的一处或多处。

10. 如权利要求4所述的方便拆装的超声诊断仪,其特征是:所述第一移动部件安装于

超声诊断仪主机箱(100)底面、侧面和/或顶面的表面。

## 方便拆装的超声诊断仪

### 技术领域

[0001] 本发明涉及一种超声诊断装置,尤其是一种方便拆装的超声诊断仪,属于超声诊断仪技术领域。

### 背景技术

[0002] 目前,用户对于超声产品的多样化要求越来越高,对于台式超声诊断仪而言,目前市场上台式超声诊断仪主机箱在保证超声成像质量的前提下主机机箱体积较大,主机机箱内部装有:探头板模组,用接受、转换、转换各种超声信息给载板模组;载板模组,用于处理各种超声信息、参数控制、图像信息输入/输出等;电源模组,包含AC组件、电源滤波板、适配器,用于输入、输出电信号;I/O模组,包括:各种接口,例如HDMI接口、AVG接口、USB接口等,用于将各种信息的传输。上述模组之间通过各种相应的线连接、部分模组直接固定在主机箱内部,且各个模组之间分布分散,当维修人员或用户在维修时,目前的超声设备基本是打开主机箱的一端,然后直接在主机箱内部进行各个模组的检测、维修,由于机箱内部的各个模组固定在水平面位置较低的主机箱上,用户或者维修人员必须蹲下,进行拆装、检测、维修,不利于超声诊断仪后期的维护及使用。因此有必要提供一种便于拆装、结构紧凑的超声诊断仪主机,这样,维修人员或用户可以直接将主机箱便捷取出,方便使用或维护,但是由于主机内部结构紧凑,这样势必对超声系统的抗干扰性、散热等性能提出更高的要求。

### 发明内容

[0003] 本发明的目的是克服现有技术中存在的不足,提供一种方便拆装的超声诊断仪,能够实现主机箱和外机架的快速分离,不会有连接线路的插拔或者连接线路的阻碍。

[0004] 按照本发明提供的技术方案,所述方便拆装的超声诊断仪,其特征是:包括相互活动连接的超声诊断仪主机箱和主机箱外机架,超声诊断仪主机箱内安装载板模组、探头板模组和电源模组,主机箱外机架上安装母板模组,母板模组上具有母板端口;所述探头板模组上安装探头模组,探头板模组上的探头发射接收模组连接探头模组,探头模组的超声信号发射和接收端与探头板模组的信息处理模组连接,探头板模组的信息处理模组通过I/O模组上的信号接口与载板模组连接,载板模组的信号输出端与PC组件的数据处理器连接,PC组件经母板端口、母板模组与输出设备连接;所述母板模组通过母板端口与输入设备连接,母板模组与PC组件连接,PC组件与硬盘连接。

[0005] 进一步的,所述输入设备采用键盘或触屏显示器,输出设备采用显示器或触屏显示器。

[0006] 进一步的,在所述I/O模组上设有信号接口、板到板插口和用户数据交互接口模组,信号接口、板到板插口和用户数据交互接口模组之间通过I/O模组上的数据排线进行数据传输;所述载板模组通过板到板插口与I/O模组对插连接,所述用户数据交互接口模组与外部读取设备连接。

[0007] 所述方便拆装的超声诊断仪,包括超声诊断仪主机箱,超声诊断仪主机箱内安装

载板模组、探头板模组和电源模组;其特征是:所述超声诊断仪主机箱外部设有主机箱外机架,主机箱外机架上安装母板模组,母板模组上具有母板端口;所述超声诊断仪主机箱通过载板模组一端的载板母板端口与母板模组上的母板端口相连;所述超声诊断仪主机箱与主机箱外机架之间通过移动装置实现连接,该移动装置由相互配合、且能够作相对移动的第一移动部件和第二移动部件组成,在超声诊断仪主机箱的底面、侧面和/或顶面安装一个或多个第一移动部件,在主机箱外机架的底面、侧面和/或顶面安装一个或多个与第一移动部件相配合的第二移动部件。

[0008] 进一步的,所述第一移动部件采用滑动部件,第二移动部件采用与滑动部件相配合、且能够作相对移动的滑槽。

[0009] 进一步的,所述第二移动部件采用滑动部件,第一移动部件采用与滑动部件相配合、且能够作相对移动的滑槽、滑道或滑动表面。

[0010] 进一步的,所述滑动部件采用滑轨、滑轮或滚珠。

[0011] 进一步的,在所述超声诊断仪主机箱或主机箱外机架上设置用于控制超声诊断仪主机箱进入主机箱外机架内距离的限位装置,该限位装置使超声诊断仪主机箱和主机箱外机加之间保持一定距离,该距离满足母板端口与载板母板端口相连接。

[0012] 进一步的,所述第一移动部件嵌于超声诊断仪主机箱底面、侧面和/或顶面的一处或多处。

[0013] 进一步的,所述第一移动部件安装于超声诊断仪主机箱底面、侧面和/或顶面的表面。

[0014] 进一步的,所述载板模组上包含PC组件、PC风扇、硬盘和载板母板端口。

[0015] 进一步的,所述载板模组上安装硬盘,PC组件上安装PC风扇。

[0016] 进一步的,在所述超声诊断仪主机箱上部通过硬盘螺钉固定硬盘,硬盘上的硬盘端口位于超声诊断仪主机箱的上部,硬盘通过端口与载板模组相连接。

[0017] 本发明具有以下优点:(1)本发明能够将主机箱整体取出,从而用户或维修人员进行维修;(2)本发明通过移动装置的设置,使得主机箱取出方便;(3)本发明通过定位结构使得超声诊断仪主机箱和主机箱外机架安装配合时准确、便利;(4)本发明为了便于超声诊断仪主机箱与主机箱外机架通过母板端口和载板母板端口连接,将传统的超声诊断仪主机箱内部结构进行优化并紧凑放置,同时也兼顾了抗干扰和散热性能,超声诊断仪主机箱内部的各个模组之间均通过隔板实现抗信号干扰的效果。

## 附图说明

[0018] 图1为本发明所述超声诊断仪主机箱的结构示意图。

[0019] 图2为本发明所述主机箱外机架的结构示意图。

[0020] 图3为本发明所述超声诊断仪主机箱的剖视图。

[0021] 图4为本发明所述移动装置的一种实施方式的示意图。

[0022] 图5为本发明所述移动装置的另一实施方式示意图。

[0023] 图6为本发明所述超声诊断装置的工作示意图。

[0024] 图7为本发明所述主机箱外机架的后视图。

[0025] 图8为本发明所述超声诊断仪主机箱另一种实施方式的示意图。

[0026] 图9为本发明所述主机箱外机架的侧视图。

[0027] 图10为本发明主要模组间连接结构侧视图。

### 具体实施方式

[0028] 下面结合具体附图对本发明作进一步说明。

[0029] 如图1~图10所示,所述方便拆装的超声诊断仪包括超声诊断仪主机箱100、主机箱定位柱101、探头板模组110、探头板模组安装板112、探头板模组隔板113、探头板模组风扇114、探头端口115、载板模组120、PC组件121、硬盘122、PC风扇123、载板模组安装板124、载板模组风扇125、载板母板端口126、载板导向孔127、AC组件131、电源滤波板132、适配器133、电池134、电池隔板135、适配器隔板136、主机箱把手140、滑轨151、滑槽152、滑轮153、I/O模组160、信号接口161、板到板插口162、用户数据交互接口模组163、wifi组件170、wifi天线172、硬盘端口180、硬盘螺钉181、主机箱外机架200、主机箱外机架定位孔201、主机箱外机架通风孔202、母板模组210、母板端口211、母板导向插头212、主机箱外机架探头窗口215、输入设备300、输出设备400、探头模组500等。

[0030] 为了解决现有超声诊断装置主机箱水平面较低,导致用户或维修人员进行维修时不得不长时间蹲着进行操作的问题,本发明所述方便拆装的超声诊断仪采用主机箱能够整体取出的方式,具体如图1、图2、图3所示,本发明包括超声诊断仪主机箱100,超声诊断仪主机箱100外部设有主机箱外机架200,超声诊断仪主机箱100和主机箱外机架200通过活动连接的方式连接,以保证超声诊断仪主机箱100能够便捷的整体取出,便于用户或维修人员进行维修。所述超声诊断仪主机箱100通过载板模组120一端的载板母板端口126与母板模组210上的母板端口211相连,主机箱外机架200通过母板模组210与显示器连接,当需要维护或检查时,直接将超声诊断仪主机箱100与主机箱外机架200通过主机箱把手140拉开分离,此时载板母板端口126与母板端口211分离。本发明一方面通过主机箱外机架200上的母板端口211和超声诊断仪主机箱100上的载板母板端口126实现超声诊断仪主机箱100快速便捷地整体取出功能,同时母板模组210和母板端口211能够实现各种信息、信号的输入输出。如图6所示,使用者在使用本发明所述的超声诊断装置时,通过探头板模组110上的探头发射接收模组(探头发射接收模组为公知常识,图中未标出)控制探头模组500发射和接受超声电信号并传输至探头板模组110上的信息处理模组(公知常识,图中为标出),将超声电信号处理成数字信息;探头板模组110的信息处理模组通过I/O模组160上的信号接口161将数字信息传输至载板模组120;载板模组120将上述数字信息传输至PC组件121中的数据处理器(主要包括例如CPU、GPU、内存等)进行数据处理,PC组件121将处理后的数据信息传输至硬盘122,同时将处理后的图像信息、视频信息、参数信息等各种信息经过母板端口211、母板模组210传输至输出设备400(如显示器);使用者通过输出设备400直接获取各种使用者想获得的信息,例如:图像数据信息、视频、患者各器官检测参数、环境参数、设备参数等各种信息;当使用者需要根据输出设备400的各种信息或使用经验进行对超声诊断仪进行控制或信息录入、查询时,通过输入设备300(如键盘)进行超声诊断仪的各种控制参数信息输入;输入设备300通过数据线及母板端口211、母板模组210将控制参数等信息传输至超声诊断仪主机箱100内的PC组件121,PC组件121根据预先设置的各个参数信息对各个模组或模组内的工作单元进行控制,例如通过探头板模组110上的探头发射接收模组控制探头模组

500的发射频率、发射时间、发射角度等；通过在超声诊断仪主机箱100一侧的母板端口211、母板模组210进行数据信息的输入与输出。本发明中，便于使用者进行数据传输的同时，若超声诊断仪发生故障，其超声诊断仪主机箱100容易与主机箱外机架200进行分离，便于设备维护。当然本发明中的输出设备除了可以采用显示器，也可以是一个或多个触摸屏显示器，用于显示信息的同时由使用者输入信息。

[0031] 在所述超声诊断仪主机箱100与主机箱外机架200的连接过程中，通过母板端口211两端对称设置的母板导向插头212与超声诊断仪主机箱100上的载板导向孔127首先接触，能够准确的将载板母板端口126与母板端口211进行对准连接，当载板母板端口126与母板端口211即将完成紧密连接时，主机箱外机架定位孔201与主机箱定位柱101进行接触，随着载板母板端口126与母板端口211的完全紧密连接，主机箱定位柱101与主机箱外机架201也紧密连接，能够更加有效的固定超声诊断仪主机箱100及主机箱外机架200。

[0032] 为了便于所述超声诊断仪主机箱100在主机箱外机架200内做相对移动，本发明在超声诊断仪主机箱100与主机箱外机架之间200设有至少一个移动装置，该移动装置可以采用滑轮、滑轨、滚珠等方式。作为移动装置的第一种实施方式，如图2、图3、图4所示，所述移动装置包括安装于主机箱外机架200的底座内壁的一个滑槽152和安装于超声诊断仪主机箱100底座外壁的滑轨151，滑轨151与滑槽152相配合，在超声诊断仪主机箱100与主机箱外机架200做相对移动时，超声诊断仪主机箱100底座外壁上的滑轨151在主机箱外机架200底座内壁上的滑槽152相对滑动；所述滑槽152靠近母板模组210的一端设有一个限位器，限位器可以采用弹性限位装置（例如弹性挡板），也可以采用刚性限位装置（例如刚性挡板），限位器可以控制超声诊断仪主机箱100进入主机箱外机架200内的距离，避免母板端口211与载板母板端口126遭到挤压，滑轨151与滑槽152能够使超声诊断仪主机箱100在主机箱外机架200的滑槽152上顺利滑动，同时能够限定超声诊断仪主机箱100的载板母板端口126与主机箱外机架200的母板端口211在同一轴上，便于两者连接。

[0033] 在超声诊断仪具体实施时，也可以在所述超声诊断仪主机箱100底座设置多个滑轨、滑槽、滑轮等移动装置，或者在超声诊断仪主机箱100外壁的其余面（侧面或顶面）、主机箱外机架200内壁的其余面（侧面或顶面）上安装滑轨、滑槽、滑轮或滚珠等移动装置。

[0034] 作为移动装置的第二种实施方式，如图5所示，在所述超声诊断仪主机箱100底部同时设置滑轮153和滑轨151，本实施例中滑轨151和滑槽152相对滑动的同时，滑轮153在主机箱外机架200内底部进行滑动，此时滑轮153是为了更好地使滑轨151在滑槽152内滑动。当然也可以在超声诊断仪主机箱100底部只设置滑轮153，滑轮153在主机箱外机架200的底部相对滑动，滑轮形状可以是圆柱形，也可以是球形等形状；此时也可以在滑轮153底部的主机箱外机架200上设置相应的滑槽或端面与滑轮153进行配合。如图5、图9所示，所述滑轮153可以嵌于超声诊断仪主机箱100底部内，也可以如图7所示设置在超声诊断仪主机箱100底部的外侧。所述主机箱外机架200可以通过母板模组210与输入设备300、输出设备400进行信息交互的同时，由于主机箱外机架200具有散热孔、探头窗口等起到散热作用，且又可以使超声诊断仪主机箱100有一定的防尘作用。相较于传统超声诊断仪，传统超声诊断仪只有一个超声诊断仪主机箱，防尘效果没有本发明在超声诊断仪主机箱100外再设置一个主机箱外机架200有效。

[0035] 为了便于所述超声诊断仪主机箱100取出主机箱外机架200后的提取，在所述超声

诊断仪主机箱100的上部设有一个主机箱把手140,以便于用户或维修人员将超声诊断仪主机箱100进行移动。通过这样超声诊断仪主机箱100与主机箱外机架200能够相互分离的设置,使用者能够方便的将超声诊断仪主机箱100从主机箱外机架200分离,超声诊断仪主机箱100可以通过至少一种移动装置相对于主机箱外机架200移动,也可以通过超声诊断仪主机箱100卡扣或铆接在主机箱外机架200内,拆装时只需要打开卡扣件或者铆接件即可实现超声诊断仪主机箱100与主机箱外机架200相对分离,使用者可以单独通过主机箱把手140移动超声诊断仪主机箱100进行维护。

[0036] 为了配合移动装置的使用,可以在所述超声诊断仪主机箱100和主机箱外架200之间增设丝杆装置以替代主机箱把手140的作用;具体地,在主机箱外机架200上安装丝杆,超声诊断仪主机箱100与丝杆上的丝杆螺母连接;当转动丝杆时,丝杆螺母沿丝杆进行直线移动,从而使超声诊断仪主机箱100沿着移动装置移出主机箱外机架200。

[0037] 为了便于超声诊断仪主机箱100与主机箱外机架200通过母板端口211与载板母板端口126连接,必须将传统的主机箱内部结构进行优化并紧凑放置,同时又要兼顾抗干扰和散热性能,为了解决这样的问题,如图1、图3所示,本发明采用以下结构:超声诊断仪主机箱100由具有抗信号干扰的板材通过铆钉或螺钉等方式连接而成,探头板模组110竖直放置与超声诊断仪主机箱100内部的一侧,探头板模组110上的探头端口115通过超声诊断仪主机箱100内探头板模组110一侧的探头窗口在使用时与用户使用的各种型号探头模组500相连接,主机箱外机架200上设有与超声诊断仪主机箱100的探头板模组110相对应的主机箱外机架探头窗口215,其主机箱外机架探头窗口215尺寸稍大于超声诊断仪主机箱100上的探头窗口,当探头端口115数量多于一个时,超声诊断仪主机箱100探头窗口按照探头端口115的数量设置相应数量的探头窗口,主机箱外机架探头窗口215可以是多个稍大于主机箱探头窗口的探头窗口,或者设有一个能够容纳多个超声诊断仪主机箱100的探头窗口的尺寸较大的探头窗口。在所述探头板模组110下方设有两个探头板模组风扇114,用于对探头板模组110进行散热,为了利于散热,在探头板模组风扇114下方,超声诊断仪主机箱100底部上开有至少一个通风口,在探头板模组110上方的超声诊断仪主机箱100顶端相应位置,也开有至少一个通风口,其通风口尺寸,可以根据不同国家、区域的环境温度进行变化;在所述主机箱外机架200的底部设有主机箱外机架通风孔202。

[0038] 为了便于超声诊断仪主机箱100与主机箱外机架200实现快速分离,分离过程不需要进行连接线路的插拔,如图9所示,本发明通过I/O模组160连接探头板模组110和载板模组120,探头板模组110通过各种连接线连接至I/O模组160上的信号接口161,载板模组120通过I/O模组160上的板到板插口162进行对插连接。当使用者需要进行超声诊断仪数据读取时,只需将外部读取设备与用户数据交互接口模组163(例如,VGA、HDMI、USB等)进行连接,I/O模组160通过板上的数据排线将信号接口161、板到板插口162、用户数据交互接口模组163进行数据的相互传输。所述载板模组120与母板端口211通过对插的方式进行数据的传输。所述I/O模组160与母板模组210在探头板模组110及载板模组120垂直方向的两侧时,超声诊断仪主机箱100与主机箱外机架200能够实现快速分离,不会有连接线路的插拔或者连接线路的阻碍。在超声诊断装置工作过程中,信号接口161一般主要包括超声信号接口、控制参数信号接口、模拟信号接口、电源信号接口等,其可以是一种或多种接口的综合,起到交互信息的作用,其将探头板模组110的超声数字信息、控制参数信息、电信号等信息传

输至载板模组120,载板模组120将各种信息传输至PC组件121。母板模组210通过将母板端口211传输而来的视频信息、参数信息、音频信息等信息传输至输出设备400,母板端口211也将输入设备300、显示器传输而来的各种控制参数信息、录入信息等信息传输至载板模组120,载板模组120将各种信息传输至PC组件121。

[0039] 为了便于超声诊断仪安装,在所述超声诊断仪主机箱100内设置探头板模组隔板113,探头板模组隔板113与超声诊断仪主机箱100的内壁紧密连接,将超声诊断仪主机箱100的内部分隔成两个竖直的相对封闭的空间;在一侧的封闭空间内通过探头板模组安装板112将探头板模组110固定在探头板模组隔板113上,在另一侧的封闭空间内安装载板模组120和电源模组等,载板模组120通过载板模组安装板124固定在探头板模组隔板113上,载板模组安装板124与探头板模组隔板113之间存在一定间距;所述探头板模组隔板113能够有效阻隔两个相对密闭空间内各个模组之间的信号干扰,本发明中的各种安装板、隔板均具是抗信号干扰的板材,其能够在便于探头板模组110、载板模组120、电池134等同时起到一定的抗信号干扰作用。在具体实施时根据具体情况,超声诊断仪主机箱100由探头板模组隔板113分隔成的两个独立空间可以为两个竖直的空间,也可以为多个其他形状和朝向的空间,只需要满足将探头板模组110与载板模组120等相互隔离,起到防信号干扰的作用即可。

[0040] 所述载板模组120主要包含PC组件121、PC风扇123、硬盘122、载板母板端口126等,载板模组120主要用于处理、储存各种数据信息,数据信息可以是超声信号、参数信息、病人信息等各种信息。PC风扇123安装在PC组件121上,用于对PC组件各个部件散热。

[0041] 作为超声诊断仪主机箱100的另一种实施方式,如图8所示,在所述超声诊断仪主机箱100上部设有硬盘端口180,硬盘122通过硬盘螺钉181固定在超声诊断仪主机箱100上部,此时硬盘122的位置相对于图3中硬盘122安装在载板模组120上,本实施方式中硬盘122更接近超声诊断仪主机箱100的外壳方向;硬盘122通过端口与载板模组120相连接,硬盘122外设置硬盘隔板形成相对密闭的空间,防止信号干扰,硬盘隔板材料可以是常规的超声诊断仪中的镀锌金属板。当使用者需要维护或更换硬盘120时,只需要将超声诊断仪主机箱100从主机箱外机架200内取出后,卸掉硬盘螺钉181,直接取出硬盘122即可。

[0042] 所述超声诊断仪主机箱100的载板模组120上的载板母板端口126外延在超声诊断仪主机箱100外部。所述电源模组包含电源滤波板132、AC组件131、适配器133、电池134,适配器133通过螺钉、铆钉等方式安装在探头板模组隔板113上,同时在适配器133的外部装有一个适配器隔板136,适配器隔板136与探头板模组隔板113形成一个相对密闭的空间,阻隔适配器123信号对载板模组210进行干扰。电源滤波板132安装在AC组件131上,AC组件131与电源滤波板132组合成一个模组,且两者安置于具有一定容纳空间的相对密闭的阻隔板盒中,这样能够阻隔电源滤波板、AC组件对载板模组的信号干扰,同时相对密阻隔板盒(不完全密闭)也能进行一定散热。

[0043] 适配器133的下方,设有两个载板模组风扇125,用于对载板模组120、适配器133进行散热,为了利于散热,在载板模组风扇114下方,超声诊断仪主机箱100底端上开有至少一个通风口,在载板模组120上方的超声诊断仪主机箱100顶端相应位置,也开有至少一个通风口,其通风口尺寸,可以根据不同国家、区域的环境温度进行变化。

[0044] 载板模组安装板124的另一面设有电池134,电池134由电池隔板135安装在载板模

组安装板124上,电池安装板135的一端与超声诊断仪主机箱100的顶端相连,这样便于在电池134失效、故障时便捷的取出进行维护、更换,同时电池隔板135也能阻挡电池134信号对其他模组的干扰。

[0045] 载板模组120上,还可以安装有一个wifi组件170,wifi天线172与wifi组件170相连,同时通过超声诊断仪主机箱100的顶端通风口外延在超声诊断仪主机箱100的顶端外壁上,采用胶水、胶带等方式固定在超声诊断仪主机箱100的顶端外壁上,用于接受或输入各种信息,可以包含图像数据信息、参数信息、病人信息等。

[0046] I/O模组160安装电源模组130上方,且I/O模组同时连接探头板模组110、载板模组120,用以对两者信息、信号的传输,同时I/O模组上包含有各种接口、输出端等,例如HDMI、USB、VGA、LAN等各种接口,便于用户使用。

[0047] 本发明在具体实施时,主机箱外机架200可以进行后期进行各种表面处理,成为超声诊断仪的主机外表面;当然也可以在本实施例的主机箱外机架200的外部,再安装一个主机箱外壳,其用于最终超声诊断仪产品的机箱,起到防尘、视觉美化等效果,也在本实施的保护范围以内。

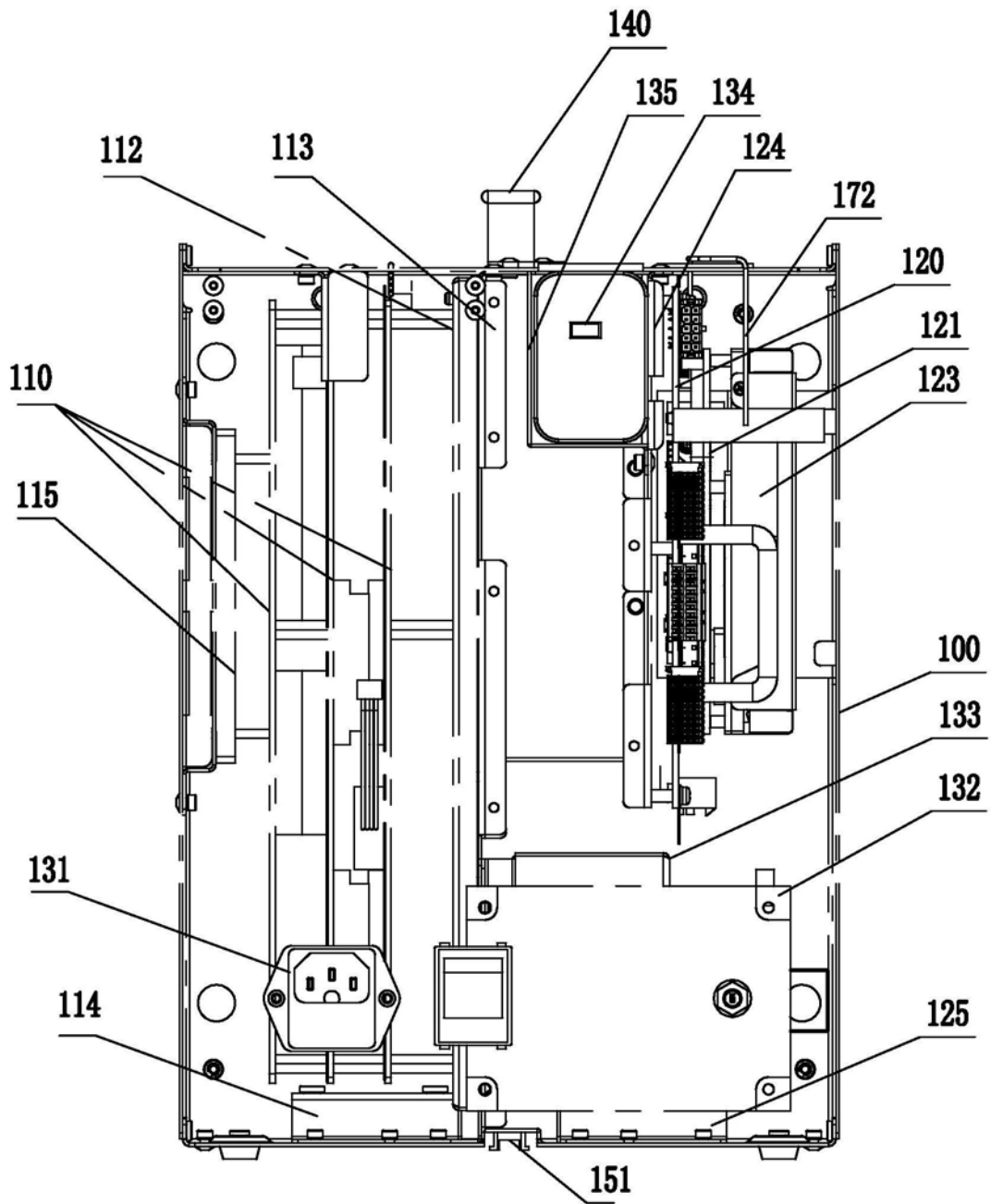


图1

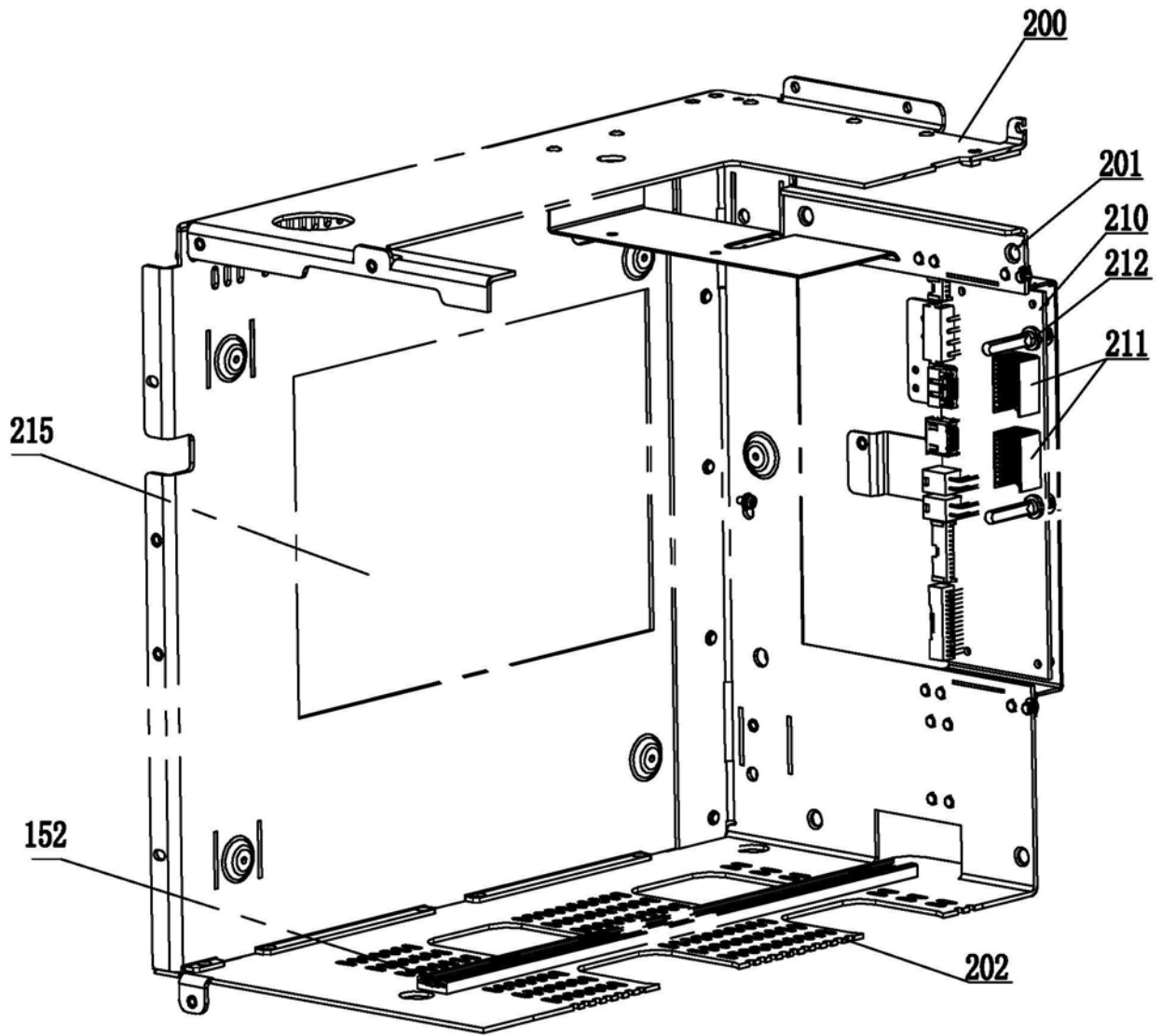


图2

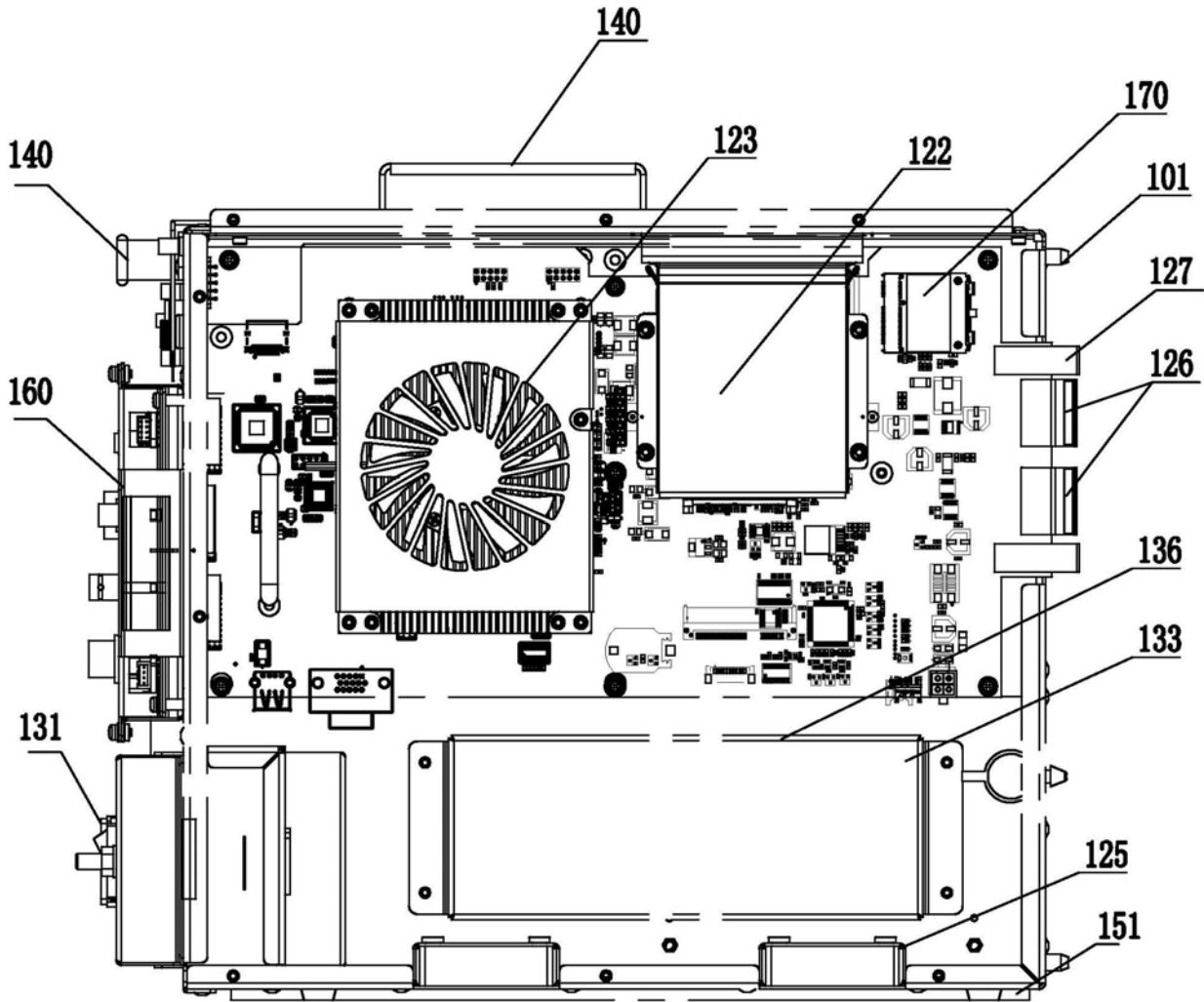


图3

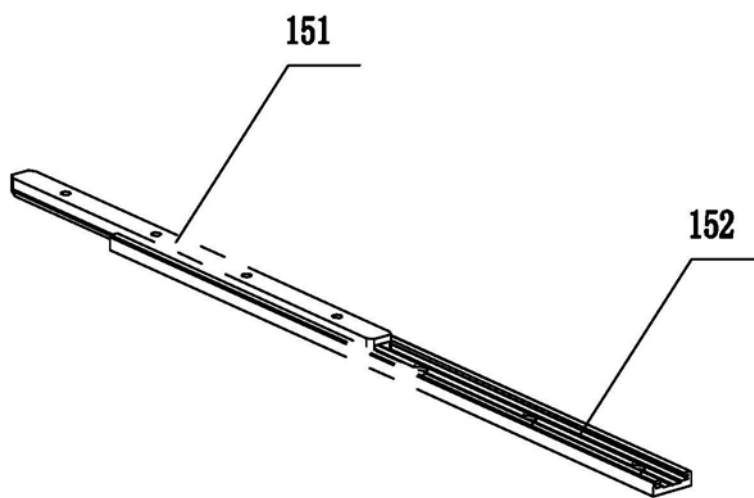


图4

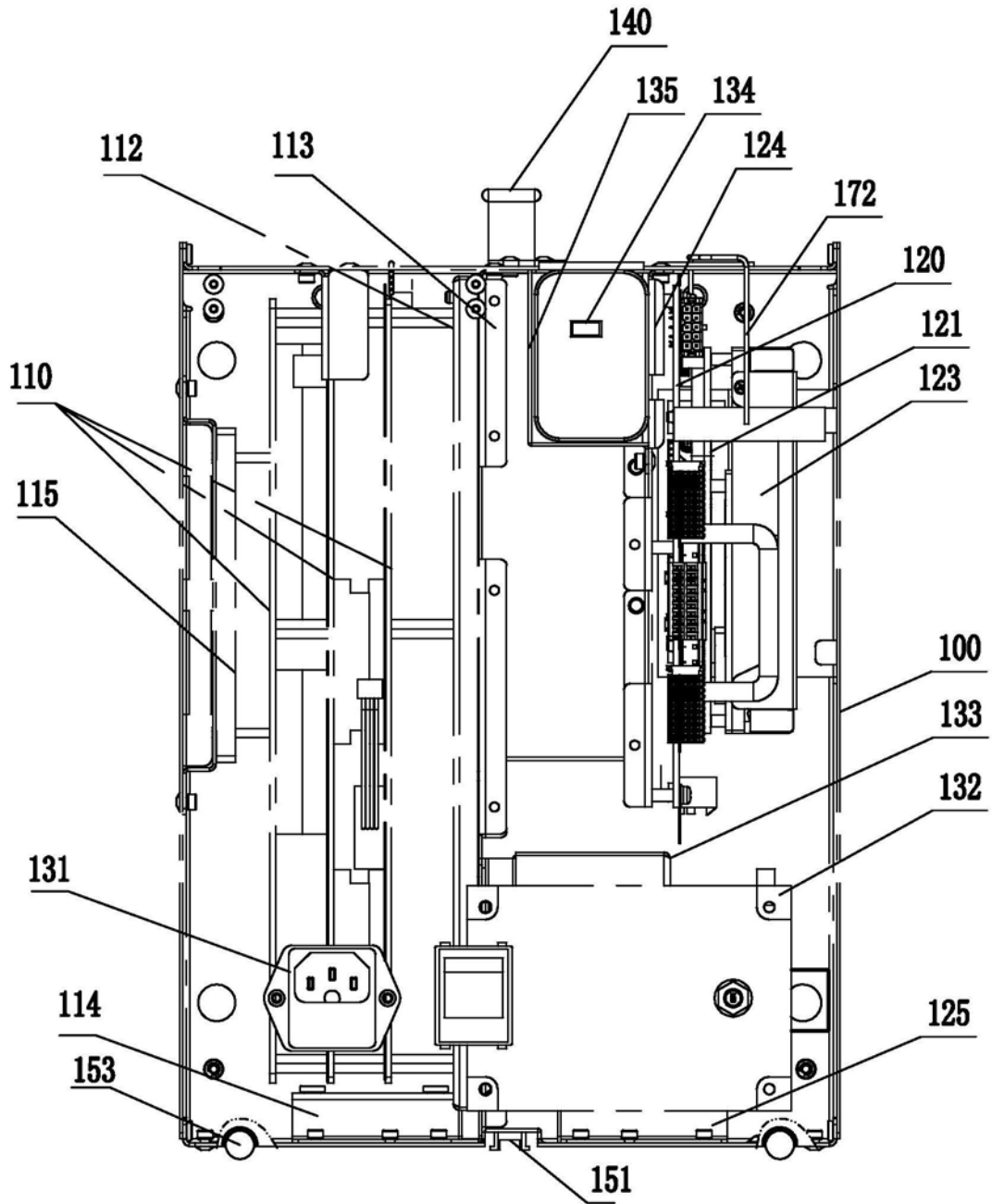


图5



图6

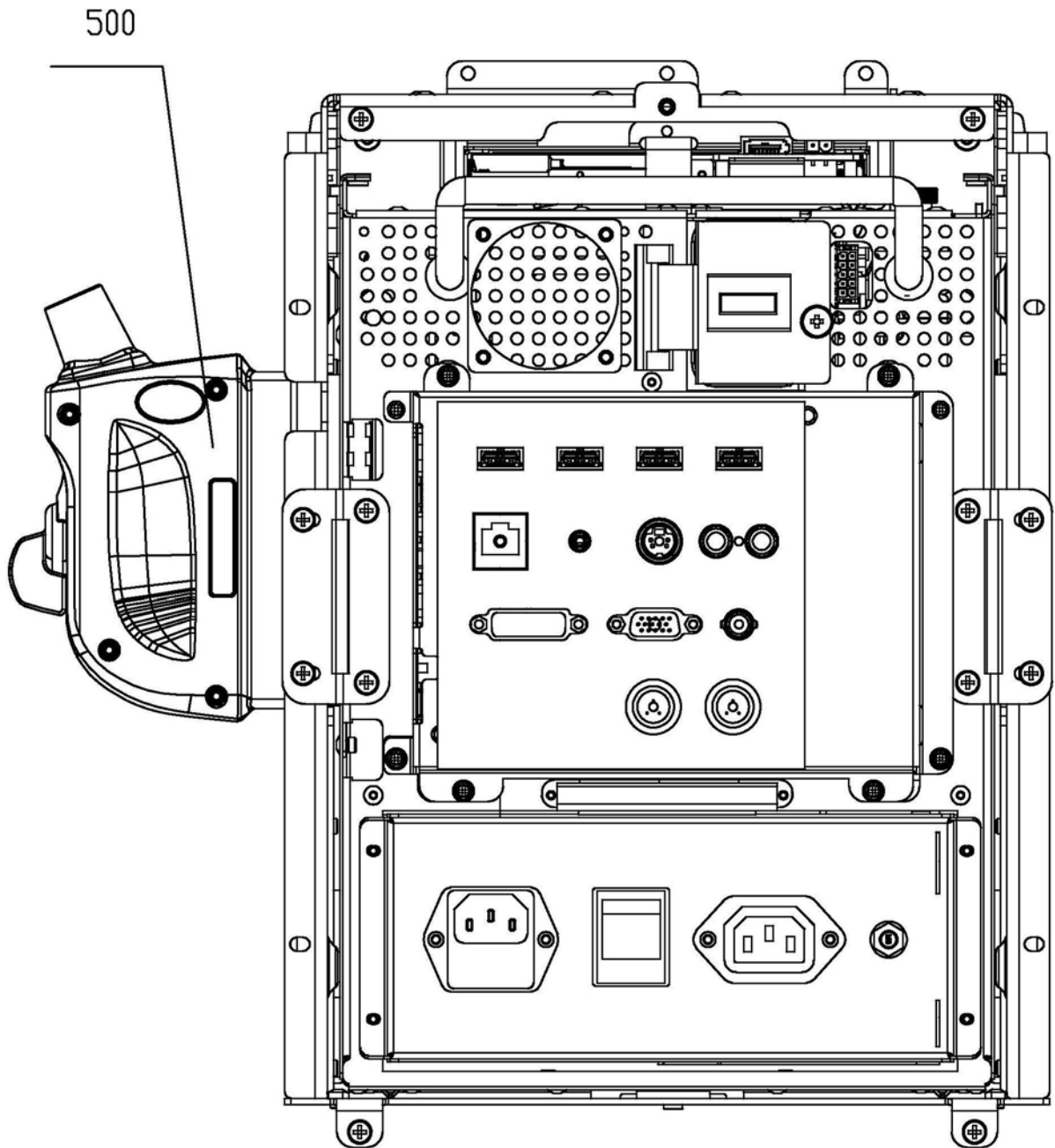


图7

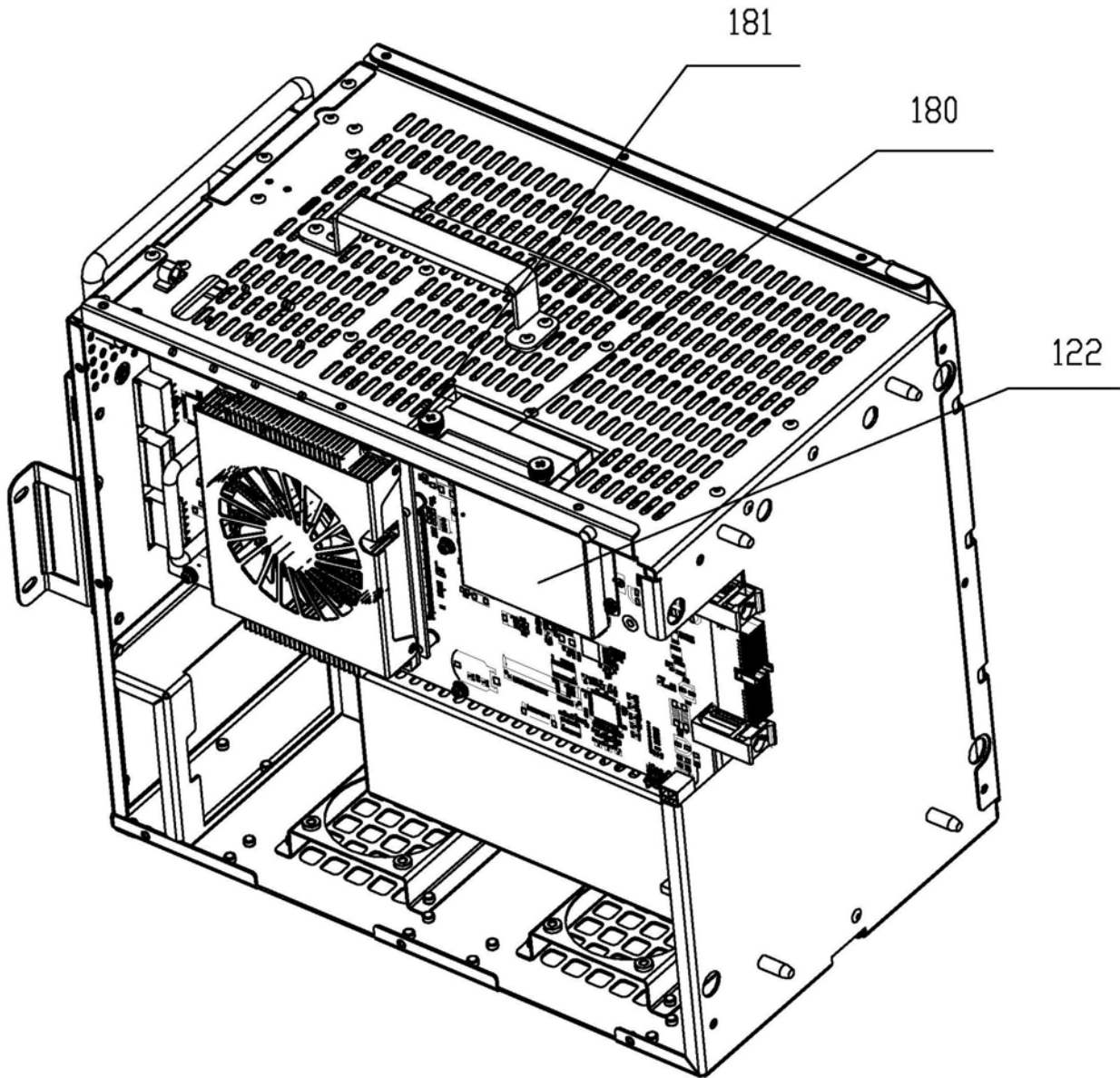


图8

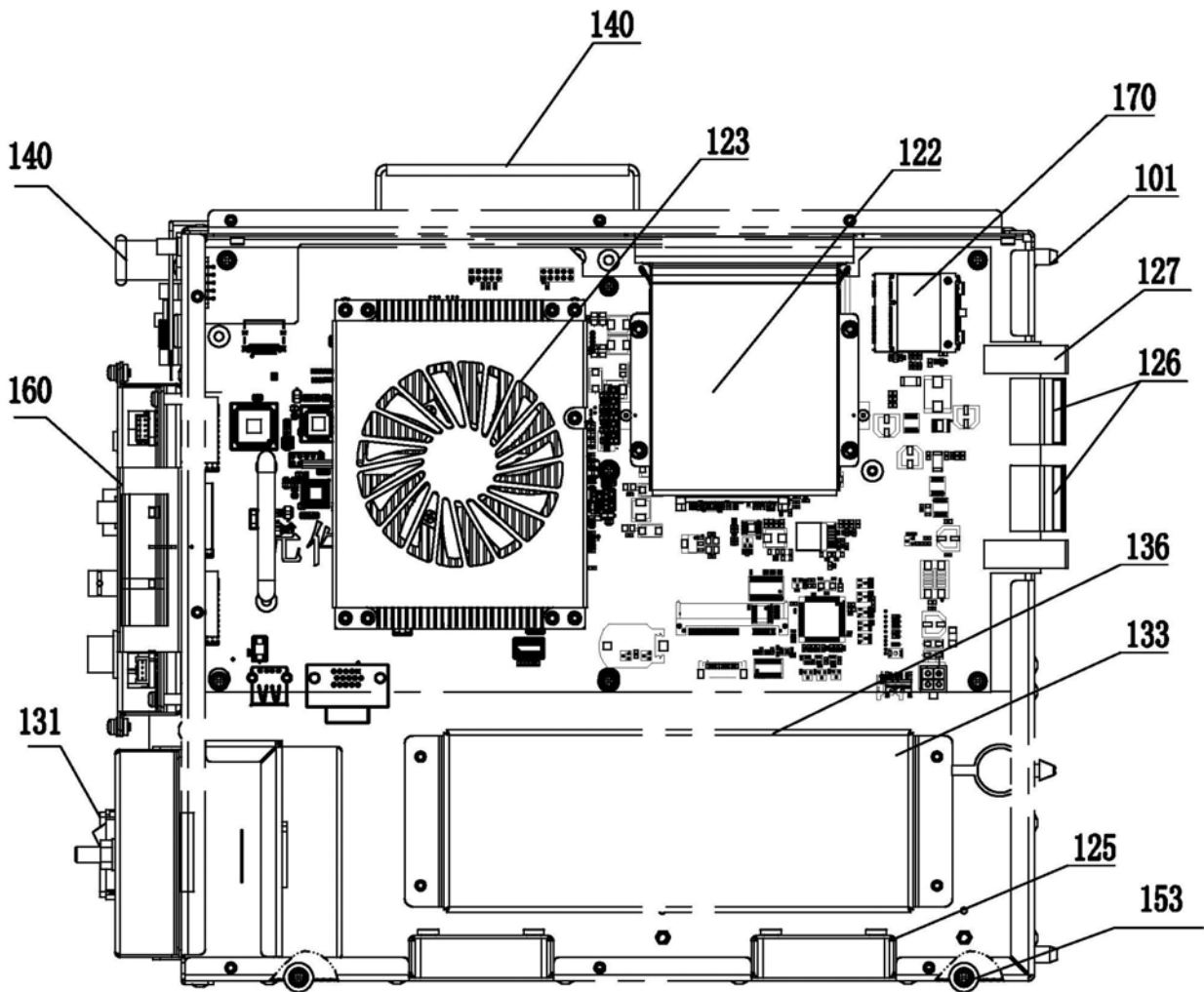


图9

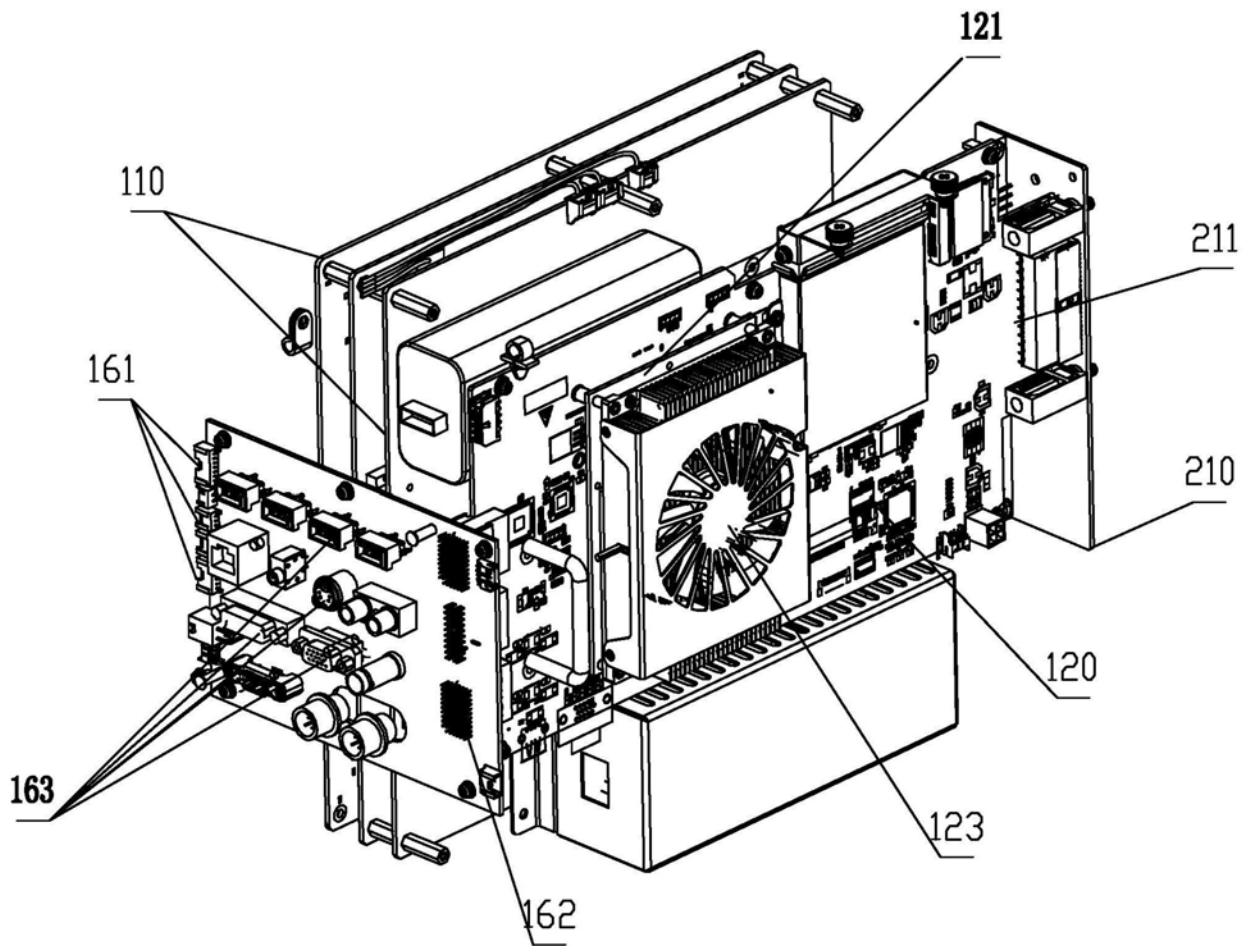


图10

专利名称(译)	方便拆装的超声诊断仪		
公开(公告)号	<a href="#">CN106551706B</a>	公开(公告)日	2020-03-31
申请号	CN201510640528.X	申请日	2015-09-30
[标]申请(专利权)人(译)	无锡祥生医学影像有限责任公司		
申请(专利权)人(译)	无锡祥生医学影像有限责任公司		
[标]发明人	孙冬冬 彭春林 陆坚		
发明人	孙冬冬 彭春林 陆坚		
IPC分类号	A61B8/00		
代理人(译)	刘海		
审查员(译)	郑亮		
其他公开文献	CN106551706A		
外部链接	<a href="#">Espacenet</a> <a href="#">SIPO</a>		

摘要(译)

本发明涉及一种方便拆装的超声诊断仪，其特征是：包括相互活动连接的超声诊断仪主机箱和主机箱外机架，超声诊断仪主机箱内安装载板模组、探头板模组和电源模组，主机箱外机架上安装母板模组；所述探头板模组上安装探头模组，探头板模组的探头发射接收模组连接探头模组，探头模组的超声信号发射和接收端与探头板模组的信息处理模组连接，探头板模组的信息处理模组通过I/O模组上的信号接口与载板模组连接，载板模组的信号输出端与PC组件连接，PC组件经母板端口与输出设备连接；所述母板模组通过母板端口与输入设备连接。本发明能够实现主机箱和外机架的快速分离，不会有连接线路的插拔或者连接线路的阻碍。

