



(12) 发明专利申请

(10) 申请公布号 CN 105147315 A

(43) 申请公布日 2015. 12. 16

(21) 申请号 201510520407. 1

(22) 申请日 2015. 08. 21

(71) 申请人 广州丰谱信息技术有限公司

地址 510630 广东省广州市天河东路 242 号
广州国家高新技术企业孵化基地

(72) 发明人 韦岗 杨萃 曹燕 王一歌

刘娇蛟 马碧云 李杰 赵明剑

(74) 专利代理机构 广州粤高专利商标代理有限

公司 44102

代理人 郑永泉

(51) Int. Cl.

A61B 8/00(2006. 01)

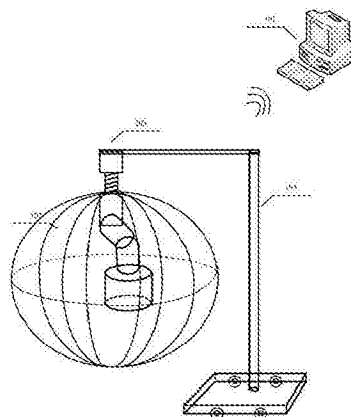
权利要求书3页 说明书7页 附图5页

(54) 发明名称

物理调焦软耦合自动扫描超声探测成像装置
与方法

(57) 摘要

本发明提供一种物理调焦软耦合自动扫描超声探测成像装置与方法,装置包括物理调焦软耦合探头装置和数据处理后台。物理调焦软耦合探头装置中,收发探头阵列内置于柔软透声、充满耦合液体的软耦合薄膜球中,并在可升降机械臂带动下在薄膜球内上下左右移动,收发探头阵列移动的位置精确可知。收发探头阵列中的发送探头和接收探头阵列均具有超声信号能量物理聚焦和调节功能,可以实现宽频大功率超声信号聚焦发送,且焦点尺寸可调。数据处理后台根据回波信号和收发探头阵列扫描位置信息反演探测目标。本发明可以实现良好耦合,聚焦发送,接收分辨率高,能实现人体皮肤浅层的探测,实现高精度的超声成像。



1. 物理调焦软耦合自动扫描超声探测成像装置,其特征在于包括物理调焦软耦合探头装置和数据处理后台,物理调焦软耦合探头装置和数据处理后台之间通过有线或者无线的方式通信,数据处理后台用于产生宽频探测信号和收发探头阵列扫描位置信息,发送上述宽频探测信号和收发探头阵列扫描位置信息给物理调焦软耦合探头装置,并对物理调焦软耦合探头装置接收到的探测回波信号进行处理和成像。

2. 根据权利要求 1 所述的物理调焦软耦合自动扫描超声探测成像装置,其特征在于所述的物理调焦软耦合探头装置包含软耦合薄膜球、自动扫描超声探头和支架,所述的软耦合薄膜球是由透声性能好的柔软薄膜制成的球体,薄膜材质应具有较好的弹性和韧性,比如可以是硅胶、乳胶、单一聚亚胺酯、聚氨酯等,软耦合薄膜球的大小可依据具体应用而定,软耦合薄膜球体内部充满了透声性能好、声阻抗小的耦合液体,比如水、油,所述的支架用于支撑和固定软耦合薄膜球以及自动扫描超声探头,支架可以移动,并可以上下左右调整,以使得软耦合薄膜球和自动扫描超声探头可以上下左右调整,以便于调整软耦合薄膜球和被探测人体之间的相对位置。

3. 根据权利要求 2 所述的物理调焦软耦合自动扫描超声探测成像装置,其特征在于所述的物理调焦软耦合探头装置的自动扫描超声探头包含收发探头阵列、控制模块和可升降机械臂,其中收发探头阵列和可升降机械臂内置于软耦合薄膜球中,而控制模块可在软耦合薄膜球外,上述自动扫描超声探头的控制模块包含控制单元、存储单元和通信单元,控制单元用于控制自动扫描超声探头中各个模块的工作,以及控制可升降机械臂的移动;存储单元用于存储宽频探测信号和收发探头阵列扫描位置信息,以及缓存收发探头阵列接收到的回波信号;通信单元负责与数据处理后台通过有线或者无线的方式进行通信,包括接收来自于数据处理后台的宽频探测信号和收发探头阵列扫描位置信息,以及将收发探头阵列接收到的回波信号发送给数据处理后台进行处理,收发探头阵列安装在可升降机械臂的底部,收发探头阵列和可升降机械臂均与控制模块相连。

4. 根据权利要求 3 所述的物理调焦软耦合自动扫描超声探测成像装置,其特征在于所述的自动扫描超声探头的收发探头阵列包含宽频大功率可调焦发送探头和可调焦接收探头阵列以及支架,可调焦接收探头阵列由多个可调焦接收探头组成,它们以宽频大功率可调焦发送探头为中心排列,可调焦接收探头的个数可根据实际需求而定,个数越多,越有利于得到分辨率高的超声图像,支架用于固定和支撑宽频大功率可调焦发送探头和可调焦接收探头阵列,上述宽频大功率可调焦发送探头和可调焦接收探头中均包含能量物理调焦器。

5. 根据权利要求 4 所述的物理调焦软耦合自动扫描超声探测成像装置,其特征在于所述的能量物理调焦器是由扇形柔性薄片卷成的空心锥形体,上述柔性薄片由声阻抗高的材料制成,该空心锥形体的一端口径较大,另外一个端面口径较小,该空心锥形体的外壁可以是直的,也可以是向外凸出或者向内凹,口径较大的端面面积固定,口径较小的端面的一侧设有调节装置,可以调节口径较小端面的面积,即是调节焦点的尺寸,比如可以用金属丝环绕扇形柔性薄片卷成的空心锥形体外部,通过拧紧金属丝两端的螺母或者松开螺母调节柔性薄片卷合的松紧程度,改变口径较小的端面的面积,能量物理调焦是利用物理装置进行能量聚焦和焦点尺寸的控制,与相控阵利用多个晶片产生的超声信号相干以实现聚焦的技术不同。

6. 根据权利要求 4 所述的物理调焦软耦合自动扫描超声探测成像装置,其特征在于所述的宽频大功率可调焦发送探头由超声换能器和能量物理调焦器组成,超声换能器是宽频大功率超声换能器,实现电信号与超声信号、超声信号与电信号的转换,使用已有的超声换能器技术,可以是压电超声换能器,也可以是其它超声换能器,如果耦合液是非绝缘的,比如水,则超声换能器要以声阻抗小的防水材料封装,上述宽频大功率可调焦发送探头的能量物理调焦器口径较大的端面面积固定,其上安置超声换能器,超声换能器的面积与能量物理调焦器的口径较大的端面的面积一样,超声换能器紧密贴合在口径较大的端面上,上述能量物理调焦器的口径较小的一个端面靠近探测目标,能量物理调焦器靠近口径较小的端面的一侧设有调节装置,可以调节口径较小端面的面积,即是调节发送信号焦点的尺寸,比如可以是环绕能量物理调焦器外部的铁丝和螺母,可通过拧紧螺母或者松开螺母调节能量物理调焦器中的柔性薄片卷合的松紧程度,改变口径较小的端面的面积,由于宽频大功率可调焦发送探头内置于软耦合薄膜球体中,因此,能量物理调焦器内部充满耦合液体,超声换能器产生的超声信号经过能量物理调焦器内部的耦合液体,从能量物理调焦器口径较小的端面发送出去,实现大功率超声换能器的能量聚焦发送,调节口径较小端面的面积即是调节能量聚焦后发送焦点的尺寸。

7. 根据权利要求 4 所述的物理调焦软耦合自动扫描超声探测成像装置,其特征在于所述的收发探头阵列的可调焦接收探头阵列由多个可调焦接收探头组成,它们围绕宽频大功率可调焦发送探头排列成阵列,所述的可调焦接收探头由超声换能器和能量物理调焦器组成,上述可调焦接收探头的能量物理调焦器的口径较大的端面面积固定,其上安置超声换能器,该超声换能器是宽频、灵敏度高的超声换能器,比如电容微加工超声换能器,如果耦合液体是非绝缘的,比如水,那么超声换能器要以声阻抗小的防水材料封装,超声换能器的面积与能量物理调焦器的口径较大的端面的面积一样,超声换能器紧密贴合在口径较大的端面上,上述能量物理调焦器的口径较小的端面靠近探测目标,能量物理调焦器的靠近口径较小端面的一侧设有调节装置,可调整口径较小端面的面积,比如是环绕能量物理调焦器外部的铁丝和螺母,可通过拧紧螺母或者松开螺母调节能量物理调焦器中的柔性薄片卷合的松紧程度,改变口径较小的端面的面积,同时,每个固定可调焦接收探头的支架都可调整,从而调整和控制可调焦接收探头的接收方向,由于可调焦接收探头内置于软耦合薄膜球体中,因此,能量物理调焦器内部充满耦合液体,超声回波信号从口径较小的端面进入,经过能量物理调焦器内部的耦合液体,被安置在能量物理调焦器口径较大的端面上的超声换能器接收,调节口径较小端面的面积,即是调节探测成像的横向分辨率。

8. 根据权利要求 3 所述的物理调焦软耦合自动扫描超声探测成像装置,其特征在于所述的自动扫描超声探头的可升降机械臂可采用现有的可升降机械臂的技术,由控制模块中的控制单元根据收发探头阵列扫描位置信息控制,在软耦合薄膜球内上下左右移动,收发探头阵列安装在可升降机械臂的底部,收发探头阵列随着可升降机械臂在软耦合薄膜球内上下左右移动,可升降机械臂带着收发探头阵列上下移动时,收发探头阵列与软耦合薄膜球底部的距离随着可升降机械臂上下移动而改变,而软耦合薄膜球底部是与人体皮肤表面紧密耦合的,也就是收发探头阵列与人体皮肤表面的距离随着可升降机械臂上下移动而改变,因此,避免了近场盲区,可探测皮肤浅层。

9. 物理调焦软耦合自动扫描超声探测成像方法,其特征在于探测过程包含以下步骤:

步骤 1. 调整能量物理调焦器小口径大小、方向,即是调节焦点尺寸和方向,通过调整宽频大功率可调焦发送探头中能量物理调焦器的调节装置,将能量物理调焦器的小口径调整到合适大小,通过调整可调焦接收探头中的能量物理调焦器的调节装置,调整其小口径端面的面积,通过调整固定可调焦接收探头的支架,将可调焦接收探头调整到合适的方向,

步骤 2. 聚焦发送宽频大功率探测信号,数据处理后台产生宽频探测信号和收发探头阵列扫描位置信息,通过有线或者无线的方式发送给物理调焦软耦合探头装置中的自动扫描超声探头,由其控制模块中的通信单元接收,并存储在控制模块中的存储单元,宽频大功率可调焦发送探头中的超声换能器将宽频探测信号转换为宽频大功率超声信号后,经过宽频大功率可调焦发送探头的能量物理调焦器内部的耦合液体,将超声信号汇聚,从宽频大功率可调焦发送探头的能量物理调焦器的小口径端面发送出去,

步骤 3. 可调焦接收探头阵列接收探测回波信号,探测回波超声信号进入可调焦接收探头的小口径端面,经过可调焦接收探头的能量物理调焦器内部的耦合液体,由可调焦接收探头的超声换能器转换为电信号,该电信号通过控制模块中的通信单元以有线或者无线的方式发送给数据处理后台,

步骤 4. 可升降机械臂带动收发探头阵列移动扫描,控制模块中的控制单元根据收发探头阵列扫描位置信息控制可升降机械臂移动,并带动收发探头阵列移动,在每一个位置,重复步骤 2-4,若探头位置信息已遍历,则进入步骤 5,

步骤 5. 数据处理后台处理数据并成像,可升降机械臂带动收发探头阵列完成扫描和探测后,数据处理后台根据接收到的探测数据,并结合收发探头阵列扫描位置信息进行分析和处理,并成像。

物理调焦软耦合自动扫描超声探测成像装置与方法

[0001] 技术领域：

本发明属于医学超声探测领域，具体涉及一种物理调焦软耦合自动扫描超声探测成像装置与方法。

[0002] 背景技术：

医学超声探测是指将超声探测技术应用于人体，对人体组织进行探测和成像，属于医学影像检查技术。医学影像检查技术有 X 射线、CT 检查、超声探测检查、核磁共振等几种，但是 X 射线、CT 检查都对人体有害，不适合用于进行经常性体检；核磁共振检查对人体无害，但是仪器庞大、成本较高，不适合推广至普通体检中。医学超声探测检查对人体无害，成本较低，且可以检查和帮助诊断大约 30% 的疾病，因此具有重要的应用价值。

[0003] 超声探测技术为向人体发送超声波，超声波遇到介质不同的界面，比如从皮肤进入脂肪、从脂肪进入骨骼等具有不同声阻抗的介质的界面时，会发生反射，提取发送超声信号和反射超声信号参数进行处理并成像，即可以得到超声探测影像。然而，虽然超声检测应用非常广泛，但是现在医学超声探测图像不清晰，只有有经验并有一定专业知识的医生才能读懂超声影像。归纳起来，主要有以下一些问题：

第一，现有的超声探测系统轴向探测精度尚可，但侧向（横向）探测精度低。超声探测的侧向分辨率是指超声波能测出的横向上两个界面的最小距离。侧向分辨率与波束宽度有关，因此，直接与发送探头和接收探头的面积有关。减小接收探头的接收面积，可以提高分辨率，但是却会降低接收功率，使信号变得微弱。

[0004] 第二，现有的超声探测系统可通过相控阵技术实现聚焦，实现系统较为复杂。相控阵探头上有许多换能器晶片，可通过计算机给每一个换能器晶片独立施加不同的延时激发，多路超声信号相干，使得在焦点处附近产生的超声信号最强，通过软件控制产生波束的角度、聚焦位置和焦点尺寸。但是硬件上需要多个换能器晶片形成阵列，比如排列成线阵、圆阵等，并对多个晶片进行精确地激发。另外，相控阵的聚焦能力与晶片数量有关，能激发的晶片数越多，聚焦能力越强、范围越大，换能器晶片阵列固化之后，聚焦能力固定。

[0005] 第三，现有超声探测系统图像拼接反演效果较差。现在的超声探头是医生手动控制，探头在人体皮肤表面朝着目标器官一侧移动，获取一系列二维切面图像，再通过软件算法进行配准和拼接，得到反映组织或者器官结构的全景图像。在对探测得到的图像进行拼接时，由于超声探头的位置随机，且没有确定的先验坐标信息，因此拼接精度不高。

[0006] 第四，现有的超声探测系统存在近场盲区。现有的超声探测系统发送脉冲信号，为了避免发送信号对接收信号的干扰，发送的同时不接收，等待脉冲信号发送完毕后才转为接收模式，因此在发送脉冲持续时间内的反射界面反射的回波信号会丢失，也就是说，现有的超声探测无法对距离探头非常近的皮肤浅层进行探测。

[0007] 第五，现有超声探测耦合效果不好。超声从超声探头，进入到人体时，需要耦合。因为空气的声阻抗非常大，如果耦合不好，超声信号经过空气就大幅衰减，而只有少量超声信号进入到人体。因此，需要在人体表面涂抹医用耦合剂排除探头与人体之间的空气，实现耦合。由于超声探头是形状固定的硬质器件，在与人体耦合的时候不仅需要涂抹大量的耦合

剂,有时还需要医生用力按压才能实现较好的耦合。

[0008] 总之,现有的医学超声探测存在横向分辨率低、拼接反演效果较差、存在近场盲区以及耦合效果不好等问题。

[0009] 发明内容:

为克服现有的医学超声探测存在横向分辨率低、拼接反演效果较差、近场盲区以及耦合效果不好等问题,本发明提出一种物理调焦软耦合自动扫描超声探测成像装置与方法。

[0010] 物理调焦软耦合自动扫描超声探测成像装置,包括物理调焦软耦合探头装置和数据处理后台。物理调焦软耦合探头装置和数据处理后台之间通过有线或者无线的方式通信。

[0011] 所述物理调焦软耦合自动扫描超声探测成像装置中的数据处理后台,用于产生宽频探测信号和收发探头阵列扫描位置信息,发送上述宽频探测信号和收发探头阵列扫描位置信息给物理调焦软耦合探头装置,并对物理调焦软耦合探头装置接收到的探测回波信号进行处理和成像。

[0012] 所述的物理调焦软耦合探头装置包含软耦合薄膜球、自动扫描超声探头和支架。所述的软耦合薄膜球是由透声性能好的柔软薄膜制成的球体,薄膜材质应具有较好的弹性和韧性,比如可以是硅胶、乳胶、单一聚亚胺酯、聚氨酯等。软耦合薄膜球的大小可依据具体应用而定。软耦合薄膜球内部充满了透声性能好、声阻抗小的耦合液体,比如水、油。支架用于支撑和固定软耦合薄膜球以及自动扫描超声探头,支架可以移动,并可以上下左右调整,以使得软耦合薄膜球和自动扫描超声探头可以上下左右调整,以便于调整软耦合薄膜球和被探测人体之间的相对位置。

[0013] 所述的物理调焦软耦合探头装置的自动扫描超声探头包含收发探头阵列、控制模块和可升降机械臂,其中收发探头阵列和可升降机械臂内置于软耦合薄膜球中,而控制模块可在软耦合薄膜球外。

[0014] 上述自动扫描超声探头的控制模块包含控制单元、存储单元和通信单元。控制单元用于控制自动扫描超声探头中各个模块的工作,以及控制可升降机械臂的移动;存储单元用于存储宽频探测信号和收发探头阵列扫描位置信息,以及缓存收发探头阵列接收到的回波信号;通信单元负责与数据处理后台通过有线或者无线的方式进行通信,包括接收来自于数据处理后台的宽频探测信号和收发探头阵列扫描位置信息,以及将收发探头阵列接收到的回波信号发送给数据处理后台进行处理。收发探头阵列安装在可升降机械臂的底部,收发探头阵列和可升降机械臂均与控制模块相连。

[0015] 上述自动扫描超声探头的收发探头阵列包含宽频大功率可调焦发送探头和可调焦接收探头阵列以及支架。可调焦接收探头阵列由多个可调焦接收探头组成,它们以宽频大功率可调焦发送探头为中心排列。可调焦接收探头的个数可根据实际需求而定,个数越多,越有利于得到分辨率高的超声图像。支架用于固定和支撑宽频大功率可调焦发送探头和可调焦接收探头阵列。

[0016] 上述宽频大功率可调焦发送探头和可调焦接收探头中均包含能量物理调焦器。能量物理调焦是利用物理装置进行能量聚焦和焦点尺寸的控制,与相控阵利用多个晶片产生的信号相干以实现聚焦不同。能量物理调焦器是由扇形柔性薄片卷成的空心锥形体,上述柔性薄片由声阻抗高的材料制成。该空心锥形体一个端面口径较大,另外一个端面口径

较小。该空心锥形体的外壁可以是直的,也可以是向外凸出或者向内凹。口径较大的端面面积固定,口径较小的端面的一侧设有调节装置,可以调节口径较小端面的面积,即是调节焦点的尺寸。比如可以是用金属丝环绕扇形柔性薄片卷成的空心锥形体外部,通过拧紧金属丝两端的螺母或者松开螺母调节柔性薄片卷合的松紧程度,改变口径较小的端面的面积。

[0017] 所述宽频大功率可调焦发送探头由超声换能器和能量物理调焦器组成。超声换能器是宽频大功率超声换能器,实现电信号与超声信号、超声信号与电信号的转换,使用已有的超声换能器技术,可以是压电超声换能器,也可以是其它超声换能器。如果耦合液是非绝缘的,比如水,则超声换能器要以声阻抗小的防水材料封装。上述宽频大功率可调焦发送探头的能量物理调焦器口径较大的端面面积固定,其上安置超声换能器,超声换能器的面积与能量物理调焦器的口径较大的端面的面积一样,超声换能器紧密贴合在口径较大的端面上。上述能量物理调焦器的口径较小的一个端面靠近探测目标。能量物理调焦器靠近口径较小的端面的一侧设有调节装置,可以调节口径较小端面的面积,即是调节发送焦点的尺寸。比如可以是环绕能量物理调焦器的铁丝和螺母,可通过拧紧螺母或者松开螺母调节能量物理调焦器中的柔性薄片卷合的松紧程度,改变口径较小的端面的面积。由于宽频大功率可调焦发送探头内置于软耦合薄膜球体中,因此,能量物理调焦器内部充满耦合液体,超声换能器产生的超声信号经过能量物理调焦器内部的耦合液体,从能量物理调焦器口径较小的端面发送出去,实现大功率超声换能器的能量聚焦发送。

[0018] 上述收发探头阵列的可调焦接收探头阵列由多个可调焦接收探头组成,它们围绕宽频大功率可调焦发送探头排列成阵列。所述的可调焦接收探头由超声换能器和能量物理调焦器组成。上述可调焦接收探头的能量物理调焦器的口径较大的端面面积固定,其上安置超声换能器,该超声换能器是宽频、灵敏度高的超声换能器,比如电容微加工超声换能器。如果耦合液体是非绝缘的,比如水,那么超声换能器要以声阻抗小的防水材料封装。超声换能器的面积与能量物理调焦器的口径较大的端面的面积一样,超声换能器紧密贴合在口径较大的端面上。上述能量物理调焦器的口径较小的端面靠近探测目标。能量物理调焦器的靠近口径较小端面的一侧设有调节装置,可调整口径较小端面的面积。比如是环绕能量物理调焦器的铁丝和螺母,可通过拧紧螺母或者松开螺母调节能量物理调焦器中的柔性薄片卷合的松紧程度,改变口径较小的端面的面积,同时,每个固定可调焦接收探头的支架都可调整,从而调整和控制可调焦接收探头的接收方向。由于可调焦接收探头内置于软耦合薄膜球体中,因此,能量物理调焦器内部充满耦合液体,超声回波信号从口径较小的端面进入,经过能量物理调焦器内部的耦合液体,被安置在能量物理调焦器口径较大的端面上的超声换能器接收。调节口径较小端面的面积,可调节探测成像的横向分辨率。

[0019] 上述自动扫描超声探头的可升降机械臂可采用现有的可升降机械臂的技术,由控制模块中的控制单元根据收发探头阵列扫描位置信息控制,在软耦合薄膜球内上下左右移动。收发探头阵列安装在可升降机械臂的底部,收发探头阵列随着可升降机械臂在软耦合薄膜球内上下左右移动。可升降机械臂带着收发探头阵列上下移动时,收发探头阵列与软耦合薄膜球底部的距离随着可升降机械臂上下移动而改变,而软耦合薄膜球底部是与人体皮肤表面紧密耦合的,也就是收发探头阵列与人体皮肤表面的距离随着可升降机械臂上下移动而改变,因此,避免了近场盲区,可探测皮肤浅层。

[0020] 所述的物理调焦软耦合自动扫描超声探测成像方法的探测过程包含以下步骤:

步骤 1. 调整能量物理调焦器小口径大小、方向,即是调节焦点尺寸和方向。通过调整宽频大功率可调焦发送探头中能量物理调焦器的调节装置,将能量物理调焦器的小口径调整到合适大小。通过调整可调焦接收探头中的能量物理调焦器的调节装置,调整其小口径端面的面积,通过调整固定可调焦接收探头的支架,将可调焦接收探头调整到合适的方向。

[0021] 步骤 2. 聚焦发送宽频大功率探测信号。数据处理后台产生宽频探测信号和收发探头阵列扫描位置信息,通过有线或者无线的方式发送给物理调焦软耦合探头装置中的自动扫描超声探头,由其控制模块中的通信单元接收,并存储在控制模块中的存储单元。宽频大功率可调焦发送探头中的超声换能器将宽频探测信号转换为宽频大功率超声信号后,经过宽频大功率可调焦发送探头的能量物理调焦器内部的耦合液体,将超声信号汇聚,从宽频大功率可调焦发送探头的能量物理调焦器的小口径端面发送出去。

[0022] 步骤 3. 可调焦接收探头阵列接收探测回波信号。探测回波超声信号进入可调焦接收探头的小口径端面,经过可调焦接收探头的能量物理调焦器内部的耦合液体,由可调焦接收探头的超声换能器转换为电信号。该电信号通过控制模块中的通信单元以有线或者无线的方式发送给数据处理后台。

[0023] 步骤 4. 可升降机械臂带动收发探头阵列移动扫描。控制模块中的控制单元根据收发探头阵列扫描位置信息控制可升降机械臂移动,并带动收发探头阵列移动。在每一个位置,重复步骤 2-4,若探头位置信息已遍历,则进入步骤 5。

[0024] 步骤 5. 数据处理后台处理数据并成像。可升降机械臂带动收发探头阵列完成扫描和探测后,数据处理后台根据接收到的探测数据,并结合收发探头阵列扫描位置信息进行分析 and 处理,并成像。

[0025] 本发明的有益效果是:

1、侧向分辨率提高。所述物理调焦软耦合自动扫描超声探测成像装置与方法中的可调焦接收探头阵列,接收探头的口径可自适应调整,口径越小,越有利于提高探测成像的侧向分辨率。

[0026] 2、大功率可调焦超声信号发送。发送探头由超声换能器和能量物理调焦器组成,超声换能器的面积较大,可以得到宽频大功率超声信号,经过能量物理调焦器之后,转换为小面积发送口径,汇聚形成更为集中的大功率宽频发送信号,实现聚焦发送。通过物理装置完成聚焦,实现简单、灵活。

[0027] 3、图像拼接效果好。可升降机械臂由控制模块根据数据处理后台给出的收发探头阵列扫描位置信息进行控制,带着收发探头阵列上下左右移动,收发探头阵列所在的每一个位置都在数据处理后台有精确记录,为数据处理后台的拼接成像提供精确的位置信息,可提高图像拼接的成像精度。

[0028] 4、可自适应调整探头到探测目标的距离,避免近场盲区。可升降机械臂带着收发探头阵列上下移动时,收发探头阵列与软耦合薄膜球底部的距离随着可升降机械臂上下移动而改变,而软耦合薄膜球底部是与人体皮肤紧密耦合的,因此也就是收发探头阵列与人体皮肤的距离随着可升降机械臂上下移动而改变,避免了近场盲区,可探测皮肤浅层。

[0029] 5、耦合效果好。被探测人体与软耦合薄膜球接触,软耦合薄膜球柔软,故易于与人体皮肤表面贴合,耦合效果好。软耦合薄膜球内充满耦合液体,超声发送探头置于软耦合薄膜球内,周围被耦合液体包围,超声信号从发出到到达人体表面都有良好的耦合。

[0030] 附图说明：

图 1 是本发明实施例的系统示意图；

图 2 是本发明实施例的自动扫描超声探头的示意图；

图 3 是本发明实施例的扇形柔性薄片的示意图；

图 4 是本发明实施例的能量物理调焦器的示意图；

图 5 是本发明实施例的宽频大功率可调焦发送探头的示意图；

图 6 是本发明实施例的可调焦接收探头的示意图；

图 7 是本发明实施例的自动扫描超声探头的收发探头阵列的示意图；

图 8 是本发明实施例的探测成像步骤流程图。

[0031] 具体实施方式：

本实施例结合附图对本发明的具体实施方式作进一步说明，但本发明的实施不限于此。

[0032] 如图 1 所示，物理调焦软耦合自动扫描超声探测成像装置，包括物理调焦软耦合探头装置和数据处理后台 101。物理调焦软耦合探头装置和数据处理后台之间通过有线或者无线的方式通信。本实施例中以无线方式通信，可以是现有的 WIFI 等无线通信技术。

[0033] 所述的物理调焦软耦合探头装置包含软耦合薄膜球 102、自动扫描超声探头 103 和支架 104。所述的软耦合薄膜球是由透声性能好的柔软薄膜制成的球体，薄膜材质应具有较好的弹性和韧性，比如可以是硅胶、乳胶、单一聚亚胺酯、聚氨酯等。软耦合薄膜球的大小可依据具体应用而定。软耦合薄膜球体内部充满了透声性能好、声阻抗小的耦合液体，比如水、油。支架用于支撑和固定软耦合薄膜球以及自动扫描超声探头，支架可以移动，也可以上下左右调整，以便于调整软耦合薄膜球和被探测人体之间的相对位置。

[0034] 如图 2 所示，是所述的物理调焦软耦合探头装置的自动扫描超声探头，包含收发探头阵列 201、可升降机械臂 202 和控制模块 203，其中收发探头阵列 201 和可升降机械臂 202 内置于软耦合薄膜球内，控制模块可置于软耦合薄膜球外。

[0035] 上述自动扫描超声探头的控制模块 203 包含控制单元、存储单元和通信单元。控制单元用于控制自动扫描超声探头中各个模块的工作，以及控制可升降机械臂的移动；存储单元用于存储宽频探测信号和收发探头阵列扫描位置信息，以及缓存收发探头阵列接收到的回波信号；通信单元负责与数据处理后台通过有线或者无线的方式进行通信，包括接收来自于数据处理后台的宽频探测信号和收发探头阵列扫描位置信息，以及将收发探头阵列接收到的回波信号发送给数据处理后台进行处理。收发探头阵列安装在可升降机械臂的底部，收发探头阵列和可升降机械臂均与控制模块相连。

[0036] 控制模块根据收发探头阵列扫描位置信息，控制可升降机械臂在软耦合薄膜球内上下左右移动。收发探头阵列安装在可升降机械臂底部，收发探头阵列随着可升降机械臂在软耦合薄膜球内上下左右移动。本实施例中 204 是螺旋轨道，在控制模块的控制下，可升降机械臂可沿着该轨道上下移动，同时，可升降机械臂有多个机械关节，因此可在软耦合薄膜球内上下左右移动。可升降机械臂带着收发探头阵列上下移动时，收发探头阵列与软耦合薄膜球底部的距离随着可升降机械臂上下移动而改变，而软耦合薄膜球底部是与人体皮肤表面紧密耦合的，因此也就是收发探头阵列与人体皮肤表面的距离随着可升降机械臂上下移动而改变，避免了近场盲区，可探测皮肤浅层。

[0037] 如图 3 所示,是扇形柔性薄片,该扇形柔性薄片由声阻抗高的材料制成。

[0038] 如图 4 所示,是能量物理调焦器,由图 3 所示的扇形柔性薄片卷成的空心锥形体。该空心锥形体的一个端面 401 口径较大,另外一个端面 402 口径较小。如图 4 所示,该空心锥形体的外壁可以是直的,如 403 所示,也可以是向外凸出,如 404 所示;或者向内凹,如 405 所示。口径较大的端面面积固定,口径较小的端面的一侧设有调节装置 406,可以调节口径较小端面的面积,即调整焦点的尺寸。本实施例中是用金属丝环绕扇形柔性薄片卷成的空心锥形体外部,通过拧紧金属丝两端的螺母或者松开螺母调节柔性薄片卷合的松紧程度,改变口径较小的端面的面积。

[0039] 如图 5 所示,是本发明所述的宽频大功率可调焦发送探头,由超声换能器和能量物理调焦器组成。501 是能量物理调焦器,口径较大的端面 502 面积固定,其上安置超声换能器 503,超声换能器的面积与能量物理调焦器的口径较大的端面的面积一样,超声换能器紧密贴合在口径较大的端面上。超声换能器是宽频大功率超声换能器,实现电信号与超声信号、超声信号与电信号的转换,使用已有的超声换能器技术,可以是压电超声换能器,也可以是其它超声换能器。能量物理调焦器内部充满耦合液体,如果耦合液体是非绝缘的,那么超声换能器应以声阻抗小的防水材料封装。本实施例中,使用的耦合液是油,是绝缘的。能量物理调焦器的锥形体的另外一个端面 504 口径较小。口径较小的一个端面靠近探测目标。能量物理调焦器靠近口径较小的端面的一侧设有调节装置 505,可以调节口径较小端面的面积,即调整焦点的尺寸。本实施例中是用金属丝环绕扇形柔性薄片卷成的空心锥形体外部,通过拧紧金属丝两端的螺母或者松开螺母调节柔性薄片卷合的松紧程度,改变口径较小的端面的面积。由于宽频大功率可调焦发送探头内置于软耦合薄膜球体中,因此,能量物理调焦器内部充满耦合液体,超声换能器产生的超声信号经过能量物理调焦器内部的耦合液体,从能量物理调焦器口径较小的端面发送出去,实现大功率超声换能器的能量聚焦发送。调节口径较小端面的面积可调节能量聚焦后发送焦点的面积。

[0040] 如图 6 所示,是本发明所述的可调焦接收探头,由超声换能器和能量物理调焦器组成。能量物理调焦器 601 的一个端面 602 口径较大,另外一个端面 603 口径较小。上述口径较大的端面面积固定,其上安置超声换能器 604,该超声换能器是宽频、灵敏度高的超声换能器,本实施例中使用的是电容微加工超声换能器。如果耦合液体是非绝缘的,比如水,则超声换能器以声阻抗小的防水材料封装。本实施例中使用的耦合液是油,是绝缘的。超声换能器的面积与能量物理调焦器的口径较大的端面的面积一样,超声换能器紧密贴合在口径较大的端面上。上述口径较小的端面 603 靠近探测目标,能量物理调焦器的靠近口径较小端面设有调节装置 605,可调整口径较小端面的面积。本实施例中是用金属丝环绕扇形柔性薄片卷成的空心锥形体外部,通过拧紧金属丝两端的螺母或者松开螺母调节柔性薄片卷合的松紧程度,改变口径较小的端面的面积。同时,每个固定可调焦接收探头的支架都可调整,从而调整可调焦接收探头的接收方向。由于可调焦接收探头内置于软耦合薄膜球体中,因此,能量物理调焦器内部充满耦合液体,超声回波信号从口径较小的端面进入,经过可调焦接收探头的能量物理调焦器内部的耦合液体,被安置在能量物理调焦器口径较大的端面上的超声换能器接收。调节口径较小端面的面积,可调节探测成像的横向分辨率。

[0041] 如图 7 所示,是自动扫描超声探头的收发探头阵列,包含宽频大功率可调焦发送探头 701、可调焦接收探头阵列和支架 703、704。可调焦接收探头阵列由多个可调焦接收探

头 702 组成,可调焦接收探头的个数可根据实际需求而定,个数越多,越有利于得到分辨率高的超声图像。可调焦接收探头阵列以宽频大功率可调焦发送探头为中心排列。支架 703 和 704 用于固定和支撑宽频大功率可调焦发送探头 701 和可调焦接收探头 702。每个固定可调焦接收探头的支架 704 都可调整位置从而调整可调焦接收探头的接收方向。

[0042] 下面结合图 8,对物理调焦软耦合自动扫描超声探测成像方法的步骤进行描述:

步骤 1. 调整能量物理调焦器小口径大小、方向,即是调节焦点尺寸和方向。通过调整宽频大功率可调焦发送探头中能量物理调焦器的调节装置,将能量物理调焦器的小口径调整到合适大小。通过调整可调焦接收探头中的能量物理调焦器的调节装置,调整其小口径端面的面积,通过调整固定可调焦接收探头的支架,将可调焦接收探头调整到合适的方向。

[0043] 步骤 2. 聚焦发送宽频大功率探测信号。数据处理后台产生宽频探测信号和收发探头阵列扫描位置信息,通过有线或者无线的方式发送给物理调焦软耦合探头装置中的自动扫描超声探头,由其控制模块中的通信单元接收,并存储在控制模块中的存储单元。宽频大功率可调焦发送探头中的超声换能器将宽频探测信号转换为宽频大功率超声信号后,经过宽频大功率可调焦发送探头的能量物理调焦器内部的耦合液体,将超声信号汇聚,从宽频大功率可调焦发送探头的能量物理调焦器的小口径端面发送出去。

[0044] 步骤 3. 可调焦接收探头阵列接收探测回波信号。探测回波超声信号进入可调焦接收探头的小口径端面,经过可调焦接收探头的能量物理调焦器内部的耦合液体,由可调焦接收探头的超声换能器转换为电信号。该电信号通过控制模块中的通信单元以有线或者无线的方式发送给数据处理后台。

[0045] 步骤 4. 可升降机械臂带动收发探头阵列移动扫描。控制模块中的控制单元根据收发探头阵列扫描位置信息控制可升降机械臂移动,并带动收发探头阵列移动。在每一个位置,重复步骤 2-4,若探头位置信息已遍历,则进入步骤 5。

[0046] 步骤 5. 数据处理后台处理数据并成像。可升降机械臂带动收发探头阵列完成扫描和探测后,数据处理后台根据接收到的探测数据,并结合收发探头阵列扫描位置信息进行分析 and 处理,并成像。

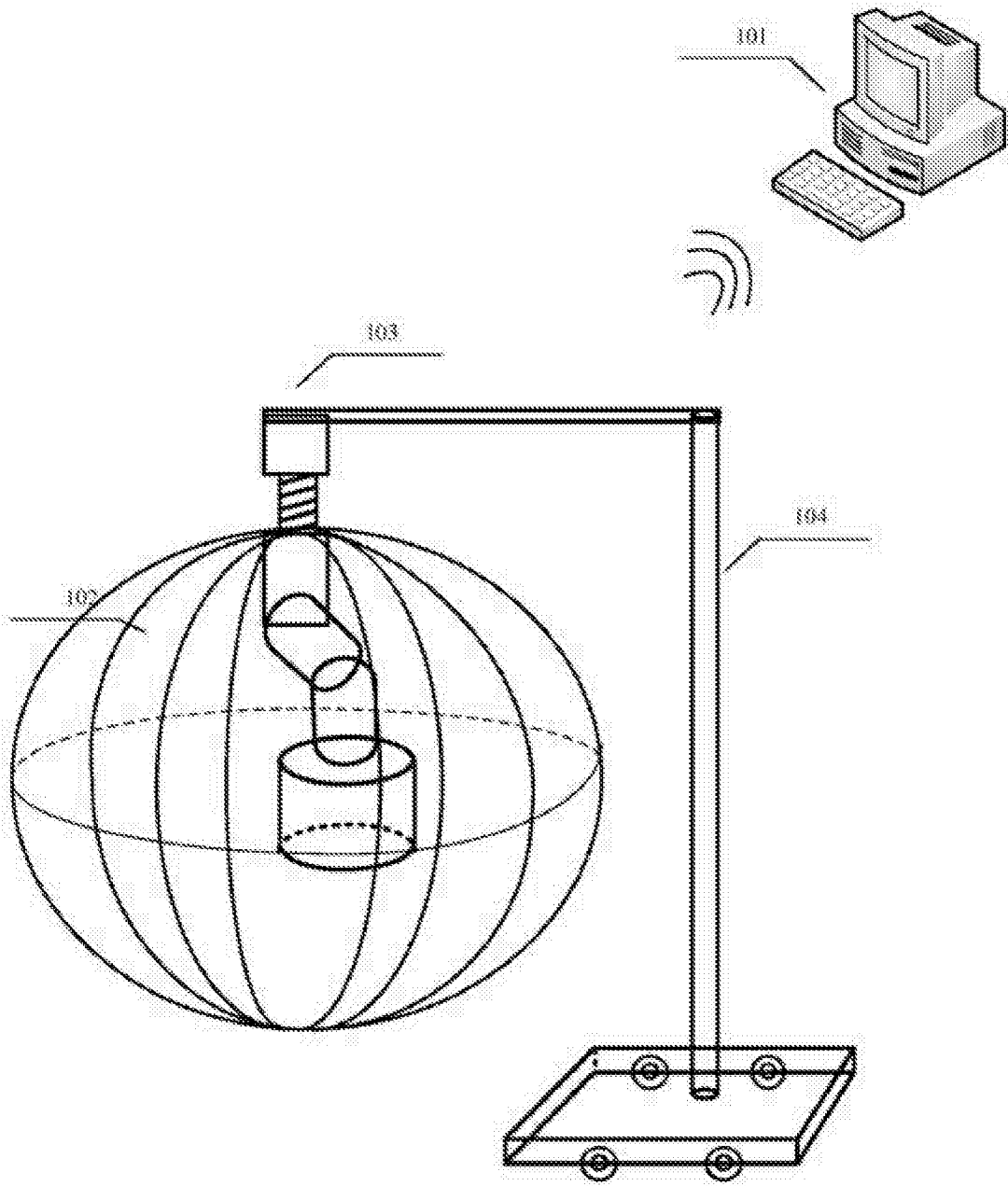


图 1

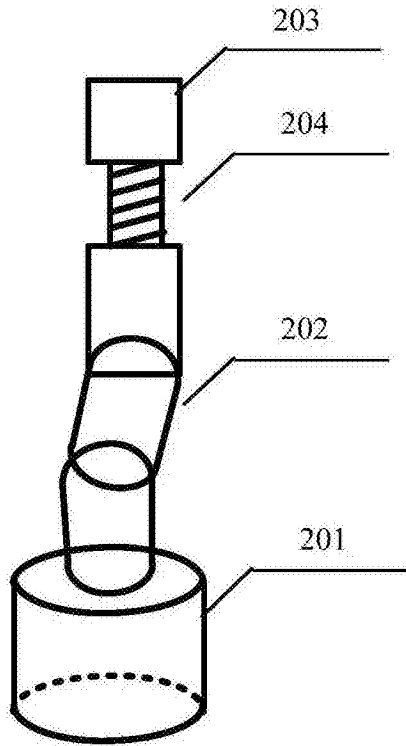


图 2

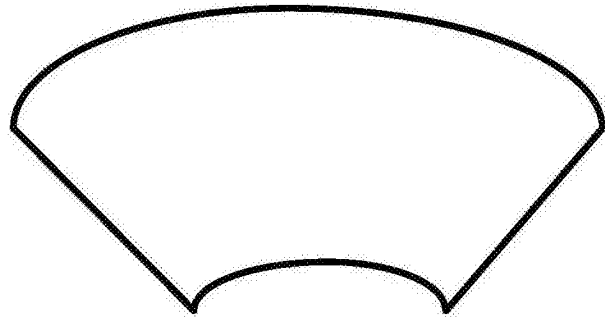


图 3

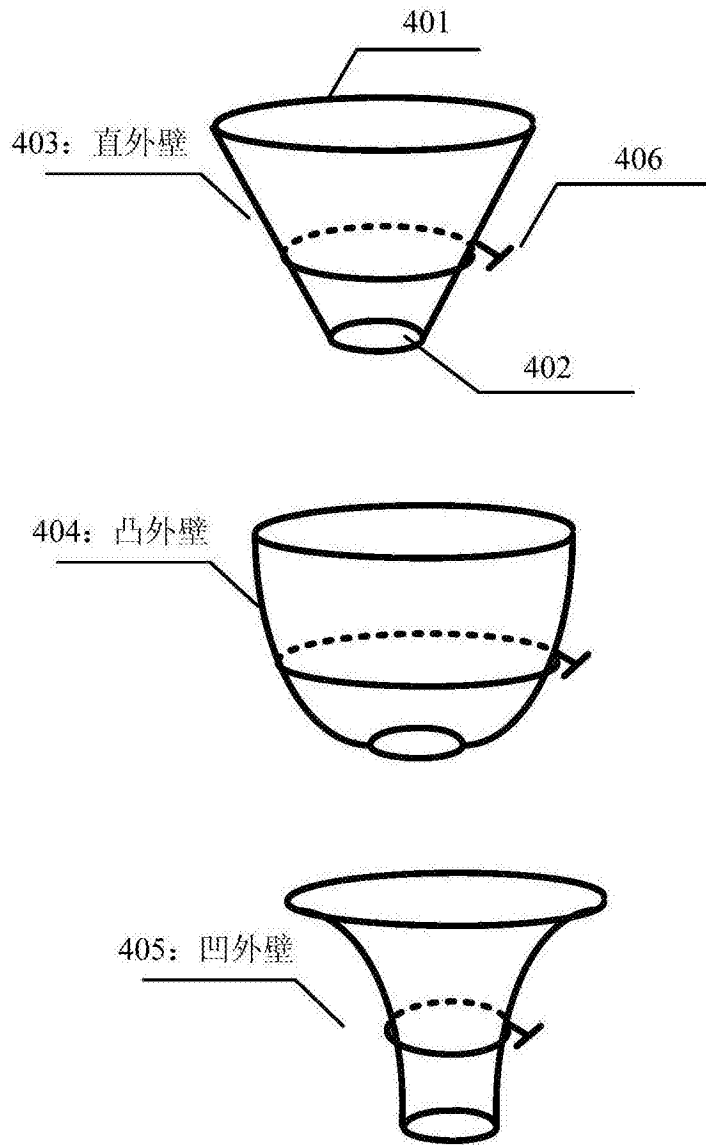


图 4

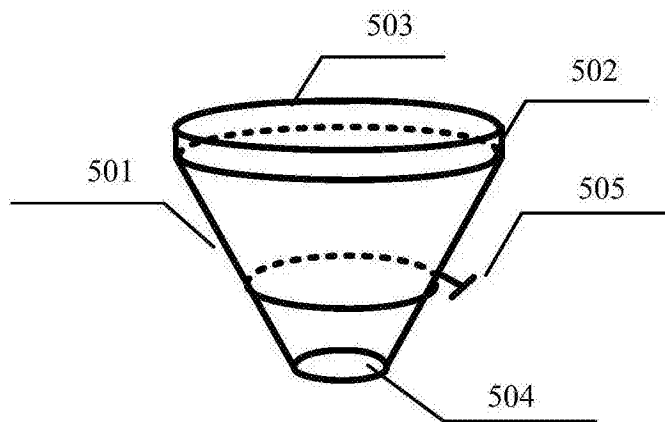


图 5

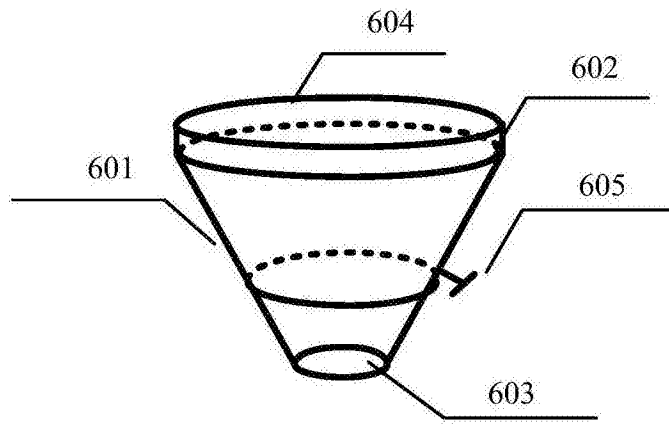


图 6

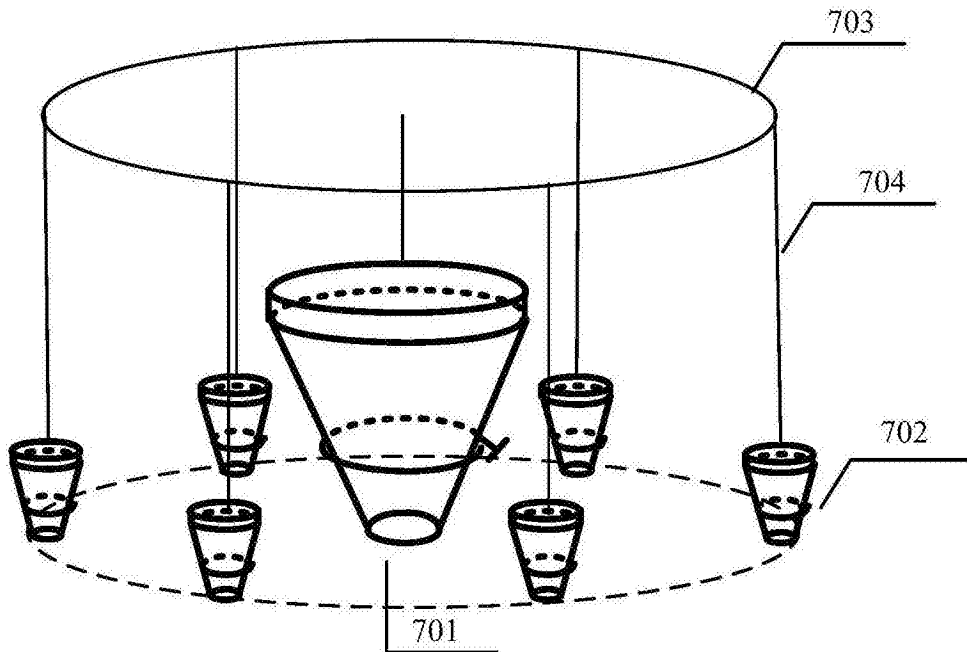


图 7

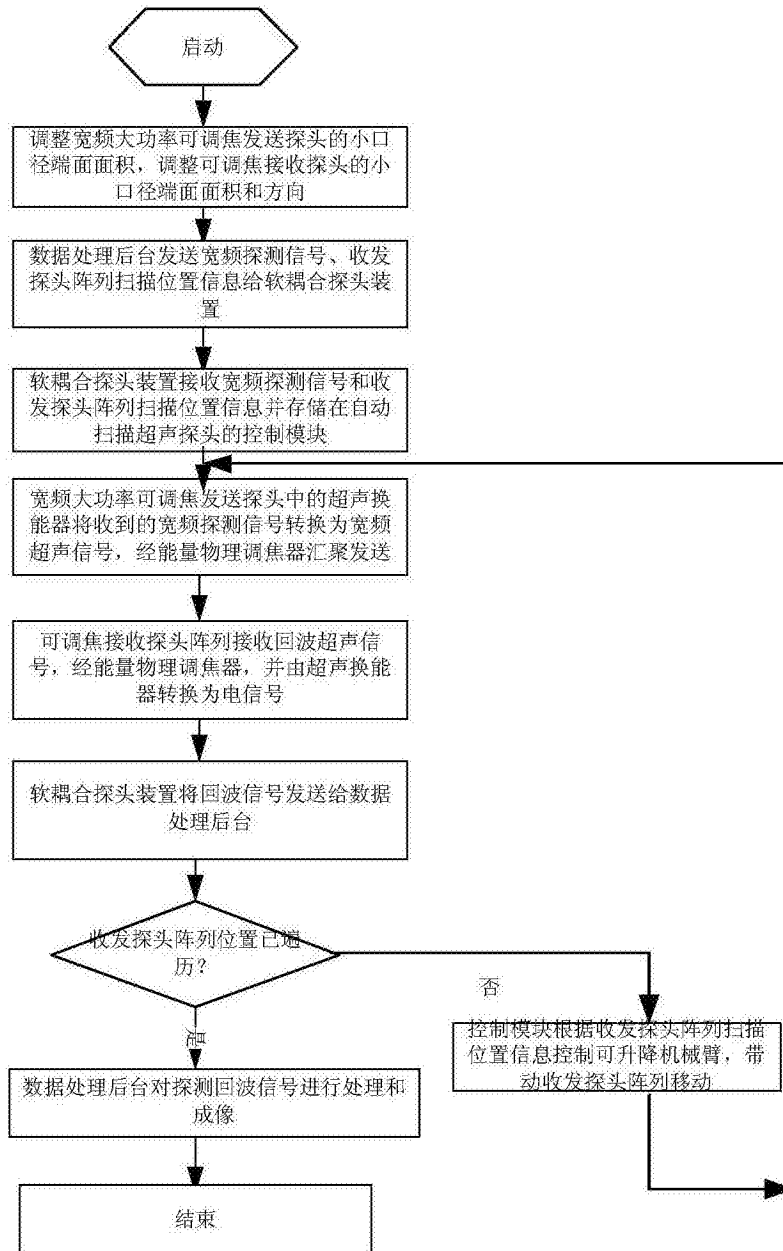


图 8

专利名称(译)	物理调焦软耦合自动扫描超声探测成像装置与方法		
公开(公告)号	CN105147315A	公开(公告)日	2015-12-16
申请号	CN201510520407.1	申请日	2015-08-21
[标]申请(专利权)人(译)	广州丰谱信息技术有限公司		
申请(专利权)人(译)	广州丰谱信息技术有限公司		
当前申请(专利权)人(译)	广州丰谱信息技术有限公司		
[标]发明人	韦岗 杨萃 曹燕 王一歌 刘娇蛟 马碧云 李杰 赵明剑		
发明人	韦岗 杨萃 曹燕 王一歌 刘娇蛟 马碧云 李杰 赵明剑		
IPC分类号	A61B8/00		
代理人(译)	郑永泉		
其他公开文献	CN105147315B		
外部链接	Espacenet SIPO		

摘要(译)

本发明提供一种物理调焦软耦合自动扫描超声探测成像装置与方法，装置包括物理调焦软耦合探头装置和数据处理后台。物理调焦软耦合探头装置中，收发探头阵列内置于柔软透声、充满耦合液体的软耦合薄膜球中，并在可升降机械臂带动下在薄膜球内上下左右移动，收发探头阵列移动的位置精确可知。收发探头阵列中的发送探头和接收探头阵列均具有超声信号能量物理聚焦和调节功能，可以实现宽频大功率超声信号聚焦发送，且焦点尺寸可调。数据处理后台根据回波信号和收发探头阵列扫描位置信息反演探测目标。本发明可以实现良好耦合，聚焦发送，接收分辨率高，能实现人体皮肤浅层的探测，实现高精度的超声成像。

