



(12)发明专利

(10)授权公告号 CN 104918556 B

(45)授权公告日 2018.07.17

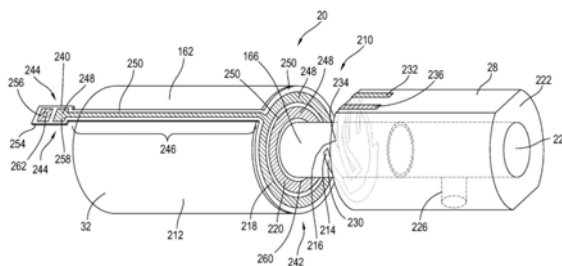
(21)申请号 201380065623.0
 (22)申请日 2013.10.11
 (65)同一申请的已公布的文献号
 申请公布号 CN 104918556 A
 (43)申请公布日 2015.09.16
 (30)优先权数据
 61/714,275 2012.10.16 US
 (85)PCT国际申请进入国家阶段日
 2015.06.15
 (86)PCT国际申请的申请数据
 PCT/US2013/064611 2013.10.11
 (87)PCT国际申请的公布数据
 W02014/062512 EN 2014.04.24
 (73)专利权人 玛芬股份有限公司
 地址 美国印第安纳州
 (72)发明人 N·E·菲诺特 P·S·麦金尼斯
 S·罗宾斯 Y·周
 (74)专利代理机构 北京戈程知识产权代理有限
 公司 11314
 代理人 程伟 王锦阳

(51)Int.Cl.
A61B 8/12(2006.01)
A61B 18/00(2006.01)
A61N 7/00(2006.01)
 (56)对比文件
 JP 特开2002-34981 A,2002.02.05,
 JP 特开2002-34981 A,2002.02.05,
 CN 1188401 A,1998.07.22,
 JP 特开2006-325875 A,2006.12.07,
 JP 特开2001-46367 A,2001.02.20,
 US 6689066 B1,2004.02.10,
 US 5865751 A,1999.02.02,
 CN 101909691 A,2010.12.08,
 US 4233988 A,1980.11.18,
 US 2011/0196286 A1,2011.08.11,
 WO 2012/061643 A1,2012.05.10,
 CN 1732861 A,2006.02.15,
 US 2010/0234736 A1,2010.09.16,
 US 2011/0224551 A1,2011.09.15,
 审查员 刘晶

权利要求书2页 说明书17页 附图11页

(54)发明名称
 具有滑动环的体内换能器组件

(57)摘要
 一种用于体内超声成像的装置,其包括旋转驱动轴和超声换能器的微型电机。导体附接至换能器和滑动环组件之间。滑动环组件导电性地将换能器导体联接到朝向操纵台延伸的成组导体。



1. 一种医疗超声装置,包括:

换能器,其配置成传输和/或接收超声信号,并且与基本上沿着旋转轴线延伸的驱动轴运行性地联接,其中所述换能器响应所述驱动轴的旋转而旋转;

电机,其与所述驱动轴运行性地联接,其中所述电机包括第一滑动环组件,所述第一滑动环组件具有第一旋转触点和第一固定触点,所述第一旋转触点相对于驱动轴固定,并且相对于所述第一固定触点是能够随驱动轴旋转的并与所述第一固定触点接触,所述电机进一步包括定子,其中将所述第一固定触点合并入所述电机中并相对于所述定子固定,其中所述第一滑动环组件在驱动轴旋转时维持在所述第一旋转触点和所述第一固定触点之间的电气传导路径;以及

第二滑动环组件,其具有第二旋转触点和第二固定触点,第二旋转触点固定于驱动轴,并且第二旋转触点能够相对于第二固定触点而随驱动轴旋转并且与第二固定触点接触,其中,第二滑动环组件在驱动轴旋转时保持第二旋转触点和第二固定触点之间的电传导路径,

其中,第一旋转触点和第二旋转触点为相对于驱动轴而固定的导电层,进一步包括绝缘层,其中,第一旋转触点位于第二旋转触点的径向内侧,第一旋转触点和第二旋转触点由绝缘层分开,其中,第一旋转触点和绝缘层具有各自的长度,所述长度是平行于驱动轴的旋转轴线而测量的,其中,第一旋转触点的长度大于绝缘层的长度,其中,第一旋转触点的至少一个轴向外部部分从绝缘层暴露,其中,第二旋转触点具有平行于驱动轴的旋转轴线而测量的长度,并且其中绝缘层的长度大于第二旋转触点的长度。

2. 根据权利要求1所述的装置,所述第一固定触点附接至所述电机。

3. 根据权利要求1或2所述的装置,进一步包括与所述第一固定触点接触的多个第一旋转触点。

4. 根据权利要求1或2所述的装置,其中所述第一旋转触点为刷触点,并且所述第一固定触点为环形触点。

5. 根据权利要求1所述的装置,其中所述第一固定触点为刷触点。

6. 根据权利要求1或2所述的装置,其中第一固定触点和/或第一旋转触点包含柔性印刷电路板。

7. 根据权利要求1或2所述的装置,其中所述第一固定触点和/或所述第一旋转触点包含单层导电金属配件。

8. 根据权利要求1或2所述的装置,其中所述第一固定触点和/或所述第一旋转触点具有包括贵金属的饰面层。

9. 根据权利要求1或2所述的装置,其中所述第一固定触点和/或所述第一旋转触点具有这样的饰面层,即所述饰面层从由镍、锡、金、钯、银、硬质金或它们的合金中进行选择。

10. 根据权利要求1或2所述的装置,其中第一旋转触点夹物模压配置成将所述换能器附接至所述轴的安装配件。

11. 根据权利要求1或2所述的装置,其中使用热压工艺和/或热铆接工艺而将第一旋转触点集成在安装配件中,并且其中所述安装配件配置成将所述换能器附接至轴。

12. 根据权利要求1或2所述的装置,其中使用金属化塑料的化学镀和/或激光直接成型技术,所述第一旋转触点包含在塑料安装配件上的导电轨迹,并且其中所述安装配件配置

成将所述换能器附接至轴。

13. 根据权利要求1或2所述的装置,进一步包括在换能器和第一旋转触点之间的电气连接,其中电气连接通过塑料安装配件进行放置并且利用激光直接成型制造工艺和/或金属化塑料的所有区域的化学镀而生成。

14. 根据权利要求1或2所述的装置,其中所述第一旋转触点包含具有印刷的和/或电镀的导电轨迹的弹性可压缩聚合物。

15. 根据权利要求1或2所述的装置,其中第一旋转触点和/或第一固定触点包括对齐的特征。

16. 根据权利要求15所述的装置,其中所述对齐的特征从由孔或突片中进行选择。

17. 根据权利要求1或2所述的装置,其中固定触点从电机的应用侧朝向电机的控制侧延伸,并且连接到同轴电缆。

18. 根据权利要求1所述的装置,其中,第一旋转触点与第二旋转触点电气绝缘,并且第一固定触点与第二固定触点电气绝缘。

19. 根据权利要求18所述的装置,进一步包括设置成接触第一固定触点的第一旋转触点的第一端部以及设置成接触第二固定触点的第二旋转触点的第二端部,其中在驱动轴的旋转期间,所述第一端部绕旋转轴线跟随第一圆周路径并且所述第二端部绕旋转轴线跟随第二圆周路径,其中将所述第一圆周路径放置成与所述第二圆周路径同心并在所述第二圆周路径径向内部,并且其中所述第一固定触点位于所述第二固定触点的径向内部。

20. 根据权利要求18所述的装置,进一步包括设置成接触第一旋转触点的第一固定触点的第一端部以及设置成接触第二旋转触点的第二固定触点的第二端部,其中所述第二端部相对于旋转轴线从所述第一端部的径向外侧,并且其中第二旋转触点放置成与第一旋转触点同心并从第一旋转触点的径向外侧。

21. 根据权利要求18至20的任意一项所述的装置,其中第一固定触点和第二固定触点位于垂直于旋转轴线的平面内。

22. 根据权利要求18至20的任意一项所述的装置,其中第一滑动环组件和第二滑动环组件为平展式滑动环组件的部件。

23. 根据权利要求1或2所述的装置,进一步包括偏置构件,所述偏置构件设置成施加维持第一旋转触点和第一固定触点之间的接触的力。

具有滑动环的体内换能器组件

[0001] 相关申请的交叉引用

[0002] 本申请要求2012年10月16日提交的美国临时申请第61/714,275号的权益,其通过引用并入本文。

技术领域

[0003] 本公开涉及一种用于在病人的身体内使用超声的装置和方法。特别地,其涉及这样的特征:允许这样的装置缩减尺寸以在较小身体区域中(比如,在血管内)进行使用。

背景技术

[0004] 超声技术已被用于治疗 and 诊断医疗过程中,所述治疗和诊断医疗过程可以包括提供身体内部的成像。超声过程通常使用换能器组件来发送和/或接收信号。在一些情况下,由于在阵列中的多个超声元件的特殊布置或电子转向(electronic steering),因此固定换能器组件可以观察全部图像区域。另一种设计包括具有单一超声元件的旋转换能器组件,其通过机械地旋转换能器组件来获得数据。在这种情况下,通过换能器组件在改变的旋转位置处发送连续超声脉冲而获得数据。在与阵列设计相比较时,单一元件旋转设计的优点包括更小的导管直径、更好的图像质量、可能更高的中心频率、更低的用于超声成像操纵台的成本以及更少的环晕伪像(ring down artifact)(死区)。

[0005] 单一元件设计也可以包括某些缺点,比如不均匀旋转扭曲(NURD)。在包括单一元件设计的成像过程期间,超声元件通常利用扭矩式电缆(torque cable)进行旋转。在超声元件均匀旋转速度的理想情况下,以相等间隔时间顺序方式发送超声脉冲。每个反射的超声回波信号表示图像的扫描线或其一部分。图像处理基于代表图像的数据点来自相等间隔脉冲的假设收集数据。然而,可能难以在将扭矩式电缆用作驱动装置时实现超声元件的均匀旋转速度。超声元件可以与扭矩式电缆的驱动端相距大约一米。理想的是,扭矩式电缆将具有足够的刚度,以在两端处提供均匀旋转的同时具备可操纵性。然而,实际上,足够可操纵的扭矩式电缆在将扭矩从电缆的一端传输至另一端时有可能造成延迟,这是因为电缆存储并释放弹性能量,这导致即使在旋转源以均匀速度进行旋转时,换能器组件也以不均匀速度进行旋转。不均匀旋转速度导致生成的图像扭曲。

[0006] 尝试采用没有扭矩式电缆的单一元件设计带来了进一步的问题。包括微小型电机的设计需要额外的空间,所述微小型电机位于固定的换能器组件和旋转反射器附近。此外,控制线或结构性零件可以穿过使部分图像被屏蔽的透声窗(acoustic window)。另一个问题是存在使包括超声换能器的导管尖端损坏的可能性。包括位于旋转换能器组件附近的微小型电机的设计带来了进一步的问题。当前的商业化设计使用花费高且体积大的旋转变压器,以便将固定的电气线从操纵台连接到旋转超声元件。然而,旋转变压器是这样的成像系统中最昂贵的零件之一。

[0007] 在当前设计中也存在其他问题。通常地,换能器组件位于专用导管中。该导管通常与治疗导管共用相同的实体管腔,这让医师难以与额外过程(比如,例如,布置支架或进行

移植,或者进行活体组织检查)一起或在额外过程期间同时执行成像监控。

[0008] 因此,需要具备这样的超声系统设计,其可以集成有价格划算、体积较小并且生成没有NURD伪像和受阻挡的观察区域的图像的导管。

发明内容

[0009] 在本发明的各个方面,公开了用于病人体内的医疗超声应用的装置以及制造并使用所述装置的方法的实施方案。例如,在特定的实施方案中的一种医疗超声装置,包括电机,其与基本上沿着旋转轴线延伸的驱动轴运行性地联接,其中电机的运行是绕旋转轴线旋转驱动轴,并且包括换能器,其配置成传输和/或接收超声信号,并且与驱动轴运行性地联接,从而换能器响应所述驱动轴的旋转而旋转。

[0010] 所述电机包括第一滑动环组件,所述第一滑动环组件具有第一旋转触点和第一固定触点。所述第一旋转触点相对于驱动轴固定,并且相对于所述第一固定触点与所述驱动轴是可旋转的并与第一固定触点接触。所述电机包括定子。将所述第一固定触点合并入所述电机中并相对于定子固定。所述第一滑动环组件在驱动轴旋转时维持在所述第一旋转触点和所述第一固定触点之间的电气传导路径。在一些示例中,所述第一固定触点附接至所述电机。

[0011] 在各个实施方案中,装置可以包括与所述第一固定触点接触的多个第一旋转触点。所述第一旋转触点为刷触点,并且所述第一固定触点为环形触点。可替代地,所述第一固定触点为刷触点。

[0012] 在一些实施方案中,第一固定触点和/或第一旋转触点包含柔性印刷电路板。可替代地,第一固定触点和/或第一旋转触点包含单层导电金属配件。

[0013] 在一些实施方案中,第一固定触点和/或第一旋转触点具有包括贵金属的饰面层。类似地,第一固定触点和/或第一旋转触点可以具有这样的饰面层,即所述饰面层从由镍、锡、金、钯、银、硬质金或它们的合金中进行选择。

[0014] 在一些实施方案中,第一旋转触点夹物模压配置成将所述换能器附接至轴的安装配件。使用热压工艺和/或热铆接工艺而可以将第一旋转触点集成在安装配件中,并且其中所述安装配件配置成将所述换能器附接至轴。使用金属化塑料的化学镀和/或激光直接成型技术,第一旋转触点可以包含在塑料安装配件上的导电轨迹,并且其中所述安装配件配置成将所述换能器附接至轴。

[0015] 装置包括在第一旋转触点中的换能器之间的电气连接,其中电气连接通过塑料安装配件进行放置并且利用激光直接成型制造工艺和/或金属化塑料的所有区域的化学镀而生成。第一旋转触点可以包含具有印刷的和/或电镀的导电轨迹的弹性可压缩聚合物。

[0016] 第一固定触点可以包括对齐的特征。在一些示例中,对齐的特征从由孔或突片(tab)组成的组中进行选择。固定触点可以从电机的应用侧朝向电机的控制侧延伸,并且连接到同轴电缆。

[0017] 特定的实施方案包括为压电电机的电机,其包括定子和第一联轴器,所述第一联轴器与轴联接并设置成接合压电元件,其中所述第一联轴器包括第一旋转触点。所述定子可以包括第一固定触点。所述电机可以包括第二滑动环组件,所述第二滑动环组件具有第二旋转触点和第二固定触点。所述第二旋转触点可以相对于驱动轴固定,并且相对于所述

第二固定触点可以随所述驱动轴旋转,并与第二固定触点接触。所述第二滑动环组件可以在驱动轴旋转时维持在所述第二旋转触点和所述第二固定触点之间的电气传导路径。第一旋转触点与第二旋转触点电气绝缘,并且第一固定触点与第二固定触点电气绝缘。定子可以包括第一端部和第二端部,其中所述第二端部放置成相对于旋转轴线在轴向方向上与所述第一端部相对。所述第一联轴器可以设置在靠近第一端部,并且所述第二联轴器可以设置在靠近第二端部。第一绝缘层可以放置在第一固定触点和第一端部之间,并且第二绝缘层可以放置在第二固定触点和第二端部之间。

[0018] 其他特定的实施方案可以包括第二滑动环组件,所述第二滑动环组件具有第二旋转触点和第二固定触点,所述第二旋转触点相对于驱动轴固定,并且相对于所述第二固定触点可以随所述驱动轴旋转并与第二固定触点接触。所述第二滑动环组件可以在驱动轴旋转时维持在所述第二旋转触点和所述第二固定触点之间的电气传导路径。第一旋转触点可以与第二旋转触点电气绝缘。

[0019] 第一旋转触点的第一端部可以设置成接触第一固定触点并且第二旋转触点的第二端部可以设置成接触第二固定触点,其中在驱动轴的旋转期间,所述第一端部绕旋转轴线跟随第一圆周路径并且所述第二端部绕旋转轴线跟随第二圆周路径。可以将所述第一圆周路径放置成与所述第二圆周路径同心并在所述第二圆周路径径向内部,并且所述第一固定触点可以位于所述第二固定触点的径向内部。在其他实施方案中,第一固定触点的第一端部可以设置成接触第一旋转触点并且第二固定触点的第二端部可以设置成接触第二旋转触点。所述第二端部放置成相对于旋转轴线从所述第一端部的径向外侧,并且第二旋转触点放置成与第一旋转触点同心并从第一旋转触点的径向外侧。第一固定触点和第二固定触点位于垂直于旋转轴线的平面内。在各个实施方案中,所述偏置构件可以设置成应用维持第一旋转触点和第一固定触点之间的接触的力。

附图说明

[0020] 图1为具有位于电机控制侧上的滑动环组件的超声成像装置的横截面图。

[0021] 图2为具有位于电机应用侧上的滑动环组件的超声成像装置的横截面图。

[0022] 图2a为图2的滑动环组件的部分的放大图。

[0023] 图3为具有位于电机应用侧上的滑动环组件以及作用为导体的流体的超声成像装置的横截面图。

[0024] 图3a为图3的滑动环组件的部分的放大图。

[0025] 图4为具有包含在电机中的滑动环组件的超声成像装置的横截面图。

[0026] 图5为具有包含在电机中的滑动环组件及作用为导体的流体的超声成像装置以横截面图。

[0027] 图6为具有靠近电机应用侧端部放置的平展式(pancake-style)滑动环组件的超声成像装置的立体图。

[0028] 图7为具有附接至换能器安装配件的平展式滑动环组件的超声成像装置的立体图。

[0029] 图8为图7的平展式滑动环组件的旋转接触部分的前视图。

[0030] 图9为图8的旋转接触部分的立体图。

- [0031] 图10为具有常平架座 (gimbal mount) 和平展式滑动环组件的超声成像装置的立体图。
- [0032] 图11为图10的超声成像装置的替代性立体图。
- [0033] 图12为具有包括开槽接箍 (collar) 和刷的滑动环组件的超声成像装置的局部立体图。
- [0034] 图13为图12的超声成像装置的侧视图。

具体实施方式

[0035] 为了促进理解本公开原理的目的,将参照示于附图中的实施方案,并使用特定的语言描述该实施方案。然而应了解这并不旨在限制权利要求的范围。本公开相关领域的技术人员通常会想到所描述的具体实施方案中的任何改变和进一步的修改,以及本文所述的本公开的原理的任何进一步的应用。

[0036] 通常地,参照所附附图,示出了适合于冠状动脉医疗过程的装置20的实施方案。装置20可以与包括操纵台(未示出)和装置20的系统一起使用。在一些情况下,系统可以为成像系统。超声操纵台可以为通常用于医疗超声成像的类型,例如,通常包括由医师使用的控制装置以及显示在超声过程期间获得的图形图像的图形显示器。装置20可以用于获得在身体的不同位置处(比如,血管、尿道、输尿管、阴道、直肠、喉咙、耳朵)的图像,或者例如经由经皮穿刺术而穿过人为管道 (artificial tract) (或管腔) 来获得图像。操纵台部分可以连接到市场上可获得的具有兼容引出线的超声探针或导管,或者连接到配置成用于冠状动脉过程的其他医疗装置。装置20可以发送并接收超声信号,并且随后将从超声信号获得的数据与操纵台进行通信。操纵台配置成处理数据并生成在显示器或其他数据输出设备上可观察到的图像。

[0037] 在图1中所示意性示出的实施方案中,装置20包括导管22或具有限定内部腔26的壁24的其他柔性伸长构件。导管22按大小分类并配置成插入到身体上的孔或管腔和/或沿身体上的孔或管腔行进。换能器28位于腔26内,并且电机32与换能器28运行性地联接。通常地,导管22提供到达电机32为换能器28提供旋转运动的所在身体上的位置的通路。装置20可以选择性地包括用于为电机32和换能器28提供结构性支撑的电动机壳体(未示出)。与由电机32提供的旋转运动相关联的换能器28能够在各个方向上发送并接收超声信号,所述方向经过在换能器28和超声操纵台之间的数据信号通信线路(也即,导体或传导路径)。

[0038] 在示出的实施方案中的导管22为塑料或其他坚固的柔性材料制成的伸长装置,所述其他坚固的柔性材料对超声信号的通过形成障碍,所述超声信号足够小,使得可以通过障碍而合理地获取超声图像。导管22包括控制端和应用端,所述控制端在使用中最靠近使用者,所述应用端在使用中最靠近使用者感兴趣的点。贯穿本说明书,使用了术语“控制”和“应用”以描述在导管22(更概括的是装置20)的部件之间的相对位置。作为说明性的示例,如果将示例性部件A描述为位于示例性部件B的控制侧上,则与示例性部件B相比较,示例性部件A位于更靠近沿着导管22的控制端处。

[0039] 壁24包围腔26,在示出的实施方案中,腔26位于装置20的应用端部处。壁24和/或导管22的控制端部可以在使用期间延伸到病人的外部(或者可以附接至延伸到病人的外部的另一个零件),并且可以终止在把手或用于操纵导管22的其他操作部分处。导管22或者至

少腔26的特定实施方案是圆柱形的,并且按大小分类以插入并通过身体上的孔和管腔,例如,插入股动脉并通过股动脉而朝向心脏。壁24可以具有端口或其他特征以允许流体注入腔26,其将在下面进一步进行讨论。

[0040] 导管22由这样的材料构造成,即,在被放置在包围式工作环境(surrounding working environment)(比如在血管中的血液)中时,该材料基本无回波,使得其作用为允许具有最小衰减的超声信号的通过的透声窗。无回波是由具有基本匹配的声阻抗的介质的超声波传导路径所造成的结果。例如,当在包含机体组织和血液的血管中进行使用时,优选地是将导管22以这样的材料进行构造,即所述材料在结构上是刚性的,并且具有类似于体液(比如血液)的声阻抗。可能的材料可以包括例如聚合物材料,比如,高密度聚乙烯、聚甲基戊烯(PMP)或者丙烯腈丁二烯苯乙烯(ABS)。已经确定的是,在一些情况下,位于透声窗内的导管22的至少一部分的厚度可以为对应于中心频率的波长的大约 $N/2$ (其中 N 为正整数)。

[0041] 在附图中示意性地示出了换能器28。术语“换能器”应当理解为包括由两个或更多个部件组装的组件以及单一的配件。还应当理解的是,本文中所述的“换能器”包括传输超声信号(也即,将电气(RF)信号转换为超声)的装置,接收超声信号(也即,将超声转换为电气(RF)信号)的装置,或者包括两者。超声的传输可以发生在换能器28的一个元件处,并且在换能器28的另一个元件处接收。本文中描述的换能器可以具有一个或更多作为单独换能器的压电元件,并且可以在身体内或在身体外部与其他换能器结合进行运行。作为示例,本文中使用的“换能器”包括单一元件换能器以及元件的一维阵列。

[0042] 示例性换能器28包括具有超声元件42以及可选择的一个或更多夹持环44的背部40,超声元件42附接至背部40的一侧。换能器28可以包括附接至元件42一侧的匹配层(未示出)。元件42可以为压电元件,其具有将电能转换为声波并且将声波转换为电能的能力。如所指出的,元件42的位置在背部40的侧面,从而处于定向超声束方向上。背部40为放置成靠近具有声阻抗的元件42的任意层,该声阻抗与换能器元件42的声阻抗不同。在各个实施方案中,背部40可以具有不同的设计和功能。换能器的各个参数(比如,分辨率、敏感度和强度)可以通过对背部40的声阻抗(也即,材料选择)和尺寸进行调整而进行控制。为了着重于分辨率,优选的是吸收型背部(absorption backing),所述吸收型背部通常由具有高声阻抗和高衰减的介质的材料制成。为了着重于敏感度,优选的是低声阻抗背部,其可以朝向元件42的匹配层侧反射更多能量。用于治疗使用而设计的换能器需要产生高强度超声信号的能力,在这种情况下,背部40可以为与元件42相比较具有低声阻抗的材料。尽管背部40通常被描绘为本文中所公开的换能器的部件,但是在一些情况下背部40是可选择的。

[0043] 当对元件42通电以产生声学信号时,由于背部40的声阻抗和与元件42的声阻抗相比而产生的不匹配,在背部40中信号的一部分被抑制。该不匹配使得背部40内的声学信号衰减特定的量,从而这种声学信号仅经由换能器28的匹配层侧从元件42向外进行有效投射。匹配层具有的声阻抗通常在元件42和包围换能器28的介质的声阻抗之间,以便使换能器28和包围换能器28的介质之间的不匹配的声阻抗最小化。所讨论的换能器28可以为单一元件换能器,其能够在一定频率范围内(其通常在医疗超声过程中使用,比如,例如,在20KHz到100MHz的范围内)发出并接收超声波。在一些示例中,换能器28可以包括沿着旋转轴线延伸或位于枢轴构件57中的元件的线性阵列。

[0044] 电机32为小尺寸的微型电机,其适合于包含在导管22的腔26内。这样的微型

电机的示例包括尺寸和构造适合于包含在导管22的腔26中的压电电机或电磁电机。例如，电机32的特定的实施方案是三相、无芯、无刷DC电磁电机，其具有很少的零件，较小的尺寸和最小化的复杂度。在其他示例中，因为压电微小型电机的优点是不需要减速机(gearhead) (机械传输)，所以可以使用压电微小型电机以实现高扭矩，并消除扭矩式电缆和旋转变压器带来的问题。微小型电机32(例如，电磁或压电)具有在0.3mm至4mm范围内的直径，并且在特定的实施方案中，例如具有大约2.0mm的直径。

[0045] 电机32包括旋转轴70，其用于直接或间接连接到换能器28。已经确定的是，霍尔传感器的优势在于反馈机构，这是因为它们有较小的尺寸和成熟的设计。在一些实施方案中，将由换能器28发送和/或接收的超声束或信号用作反馈机构，以相对于装置20的其他部分精确地评价或监测电机32(并且超声束通过电机32进行旋转)的旋转位置，从而确保通过换能器28获得适当的图像对准(registration)。密封件74、轴承或其他结构放置成靠近电机32和轴70，以在电机和包围换能器28的腔之间提供流体密封。

[0046] 在示出的实施方案中，轴70可以为中空圆柱形轴，其具有在其中延伸的管腔72。轴70延伸通过电机32的整体。管腔72允许导体(例如，线、电缆、线引导件)、机械操作物件(例如，线引导件)和/或其他特征通过，以穿过轴70，允许将电和/或机械力或能量传输通过管腔72而不影响轴70的旋转。换能器28运行性地连接到轴70，使得换能器28响应于轴70的旋转而旋转。

[0047] 电机32可以配置成在单一旋转方向上使轴70连续地旋转。在这样的实施方案中，换能器28在单一旋转方向上绕轴70的旋转轴线进行旋转。一个或多个背部EMF，由换能器28发送和/或接收的超声信号，以及电机凸极(motor saliency)可以用作反馈机构，以相对于装置20的其他部分精确地控制电机32(并且换能器28通过电机32进行旋转)的旋转位置，从而确保通过换能器28获得适当的图像对准(registration)。对准可以通过如下申请中讨论的方法和结构来完成：美国临时申请第61/713,142号(在2012年10月12日提交)，以及国际申请第PCT/US13/064579号(与本申请同日提交，名称为“Substantially Acoustically Transparent and Conductive Window”)，其每一个都通过引用将其全部内容并入本文。

[0048] 在该实施方案中，换能器28运行性地与轴70联接，从而其纵轴平行于轴70的旋转轴线或与轴70的旋转轴线一致。在该实施方案中，将元件42放置为使得从元件42发送的超声束或信号从旋转轴线向外传输。类似地，元件42从旋转轴线向外的方向接收超声束或信号。换能器28可以直接与轴70联接。可替代地，在一个示例中，换能器28可以通过使用中间支撑件(未示出)与轴70联接。中间支撑件可以为中空的，并且与以轴70相似的方式对内管腔进行限定。

[0049] 朝向导管22的应用端部延伸的直接包围换能器28的腔26的部分可以由流体或具有类似于血液或组织的声阻抗的其他物质(比如盐水、油(例如，矿物油或蓖麻油)或混合醇)完全填满。该物质应当在旋转期间使作用于换能器28的摩擦最小化。联接流体和导管22的材料允许在体液和直接包围换能器28的介质之间实现声学匹配。声学匹配确保了在换能器28和机体组织之间传输和接收超声信号时发生的信号损失最小化，其提高了生成图像的清晰度。

[0050] 在制造期间可以将流体添加至装置20，或者可替代地，可以在使用前进行添加。当在制造期间将换能器密封并且将联接流体放置在腔内时，与部件的长期接触使无刺激性流

体(比如,矿物油或蓖麻油)成为必需,以便保护产品的保存期限。优选地,油是生物兼容的且声学透明的,并且具有低粘度。可替代地,位于导管内或经过导管壁的流体连通端口可以允许添加的流体的进入,在这种情况下,可以使用刺激性流体。刺激性流体(比如,水,盐水和乙醇)典型地具有生物兼容性、声学透明度和粘度的更好的组合。

[0051] 在图1的实施方案中,电子信号经由固定导体(例如,线)34、36以及连接到换能器28并且延伸通过旋转轴70中的管腔72的旋转导体50、52而在超声操纵台和换能器28之间传输。成对滑动环组件60、62使在旋转导体50、52和非旋转导体34、36之间的这样的信号的传输变得容易。在图1的实施方案中,显示了两个滑动环组件60、62,其每一个具有单一传导路径。然而,设计可以包括单一滑动环组件,所述单一滑动环组件包括一个或两个传导路径。在图1的实施方案中,双通路电气连接包括作为单一通路的导体50和作为接地通路的导体52。导体50、52可以在各种位置处附接至元件42,这取决于特定构造的需要。导体50、52可以为延伸经过背部40和/或夹持环44并且延伸进入管腔72的细线。可替代地,导体50、52可以从换能器28的侧面延伸,并且通过密封的端口(未示出)密封地进入管腔72。可替代地,背部40可以为导电的,以便使整个背部成为在元件42和导体50、52中的一个或两者之间的传导路径的部件。类似地,匹配层可以为导电层,所述导电层为在元件42和导体50、52中的一个或两者之间的传导路径的部件。

[0052] 滑动环组件60、62包括固定触点64、66以及旋转触点68、69。在图1的实施方案中,固定触点64、66为导电细丝(filament),而旋转触点68、69为围绕轴70的圆周放置的导电环。然而,在其他实施方案中,旋转触点68、69可以为细丝,而固定触点64、66可以为导电环。导电环包括固定至轴70并且彼此绝缘(并与实施方案中的轴70绝缘,在所述实施方案中轴70是导电的)的导电圈或带。导电环设置成即使在轴70旋转时也维持与细丝的接触,从而在旋转部分和固定部分之间传输电信号。也考虑使用除了细丝的零件的滑动环组件,比如,例如使用固定(例如,弹簧)触点或刷。

[0053] 在旋转期间通过使用在固定触点和旋转触点的导电表面之间的滑动触点,滑动环组件60、62维持固定触点64、66(其连接到固定导体34、36)以及旋转触点68、69(其连接到旋转导体50、52)之间的传导路径。旋转触点68、69的部分可以穿过轴70的壁,以便与导体50、52联接。可替代地,导体50、52可以穿过轴70的壁,以便与旋转触点68、69联接。导体50、52可以通过焊接或其他技术附接至旋转触点68、69。导体34、36的端部使用相似的技术导电性地附接至固定触点64、66。导体34、36穿过侧壁78并且延伸贯穿导管22,以便最终导电性地与超声操纵台连接。在图1的实施方案中,滑动环组件60、62的每一个放置在电机32的控制侧上,即,它们各自的触点在从电机70的控制侧延伸的轴70的部分上,或者靠近从电机70的控制侧延伸的轴70的部分。

[0054] 在装置20的操作期间,医师将装置20移动至身体(例如,循环系统)内,并且将装置20和导管22放置在病人身体内的期望位置处。一旦装置20被适当地放置,则电机32就通电,使得轴70例如以均匀角速度旋转。相对应地,换能器28绕旋转轴线旋转。通过导体50、52对元件42通电,导体50、52接收来自超声操纵台的电力。在该实施方案中,元件42基本沿着相对于轴70的向外方向(也即,基本垂直于旋转轴线)传输超声信号。

[0055] 当超声信号得以传输,超声信号穿过导管22的壁24直到其遇到声阻抗界限(例如,机体组织、血小板或其他具有与体液或其他包围材料完全不同的声阻抗的其他材料),使得

超声信号在机体组织的表面处部分地反射。超声信号的部分朝向换能器28反射回来。同时或随后,换能器28继续发送另外的超声信号,并且在特定实施方案中在期望的时间段内连续不断地重复该过程。

[0056] 换能器28绕旋转轴线旋转,使得超声束在扫描方向(sweeping direction)上移动,所述扫描方向采用切片、圆锥形或环形形状的形式。以这种方式,当换能器28绕旋转轴线旋转时,元件42可以发送并接收对超声成像系统而言足够的超声信号,以便生成代表靠近或邻接导管22的机体组织的2D图像。根据超声成像过程的细节或医师执行过程的期望,装置20可以在身体上的孔内在轴向方向上移动,使得在身体上的孔内的不同位置处生成多个二维图像。以这种方式,可以将二维图像处理成三维图像,或者可替代地,医师可以得到靠近导管22的机体组织的物理特征的三维概念性理解。

[0057] 在图2中示意性地示出了装置20的一个可替代示例。装置20包括具有集成的滑动环组件80、82的轴承90。图2中的轴承90没有按比例绘制,并且将其包含在图中仅用于说明性的目的,以便形象化地描绘本文中所描述的实施方案。轴承90具有固定触点84、86以及旋转触点88、89。如上面所看到的,固定触点84、86可以为刷,或者可以通过将导电涂层应用至不导电轴承表面(比如,聚合物或陶瓷)而形成固定触点84、86。已经确定的是,钴掺杂的金(例如,硬质金)是导电电镀材料的优良备选,这是因为其具有低电阻电气连接和良好的机械磨损性能。也可以使用其他电镀材料,比如稀有金属,例如铂或铱。将轴承90的不导电部段96(或固定绝缘部段)维持在固定触点84和固定触点86之间作为绝缘部段。

[0058] 将旋转触点88、89固定至轴70,从而与轴70共同旋转。在该实施方案中,每个触点88、89为导电材料的层,并且它们由绝缘材料的中心层98分开。每个层可以单独地进行应用,或者如另一个示例,可以根据被添加至轴70的表面的三层涂层而形成每个层。旋转触点89为轴70的表面上的基层,或者如果轴70是导电的,则旋转触点89在轴70的表面上的绝缘层(未示出)上。将绝缘层98(也即,第二或中心层)至少部分地应用在旋转触点89上。在该实施方案中,相对于层98暴露旋转触点89导电层的外边缘部分(也即,相对于旋转轴线在轴向方向上延伸并比层98的边缘更远的部分),从而触点89可以与固定触点86导电性地互联。在该实施方案中,将旋转触点88应用在层98上,并且中心层98的两个外边缘部分从触点88暴露,以便维持旋转触点88和旋转触点89之间的绝缘。旋转触点88、89分别与固定触点84、86对齐并接触固定触点84、86。因此,触点88、89与层98的该实施方案实质上形成绝缘中心层98在触点88、89之间并且触点88、89所暴露的外(或向外)部分接触固定触点84、86的夹心结构(sandwich)。

[0059] 导体92、94将换能器28导电性地联接至旋转触点88、89。旋转触点88、89导电性地联接固定触点84、86。固定触点84、86连接到固定导体(例如,线或电缆),所述固定导体通过侧壁76延伸,并且电气上运行性地与超声操纵台联接。

[0060] 在图3中示意性地示出了装置20的另一个可替代示例。在该实施方案中,装置20包括流体导体110和线导体112。装置20包括轴承100,轴承100类似于图2的实施方案,但是其并不包括作为旋转触点的部件的第三层。此外,位于轴70上的中心绝缘层106在应用侧方向上延伸,以便密封式地将旋转触点102与靠近轴承100的任何流体隔离。导体112可以穿过背部40和/或夹持环44,以及轴70的壁,以便导电性地与旋转触点102联接。导体110在元件42和固定触点104之间提供电传导路径。可替代地,匹配层可以为导体,其作为在元件42和导

体110之间的传导路径的部件。导体110可以为各种任意的导电流体。测试已显示的是,10倍浓缩的磷酸盐缓冲盐水是一种合适的导电流体。导体110具有类似于壁24和身体流体的声学性能,以便在导体110、壁24和身体流体之间提供匹配的声学特性,以及光滑品质(lubricious quality)和涉及图1的实施方案的所描述的其他特性。图2和图3的实施方案所提供的优点是,通过在换能器28和电机32之间放置滑动环而使装置20可以更小并更紧凑。

[0061] 在图4中示出了装置20的另一个可替代示例。在该实施方案中,电子信号经由固定导体115、116以及连接到换能器28并且延伸通过旋转轴70中的管腔72的旋转导体117、118而在超声操纵台和换能器28之间传输。压电电机120具有合并在其内的滑动环组件122、124。滑动环组件122、124包括固定触点130、132以及旋转触点134、136。滑动环组件122、124使在固定触点130、132以及旋转触点134、136之间的信号的传输变得容易。

[0062] 电机120为使用压电元件的类型,所述压电元件能够在机械能和电能之间进行转换以提供驱动振动运动。将定子125紧固至壁24,使得其不相对于壁24旋转。将压电元件合并并在定子125中。在一些设计中,压电元件可以构造为定子125。在其他设计中,一个或多个压电元件可以附接至定子125。联轴器(clutch)位于定子125的轴向端部之一处,并且设置在轴70上,使得它们随轴70旋转并且相对于定子125是可旋转的。弹簧138确保了联轴器和定子125总是以相对恒定的力进行接触。在典型的布置中,通电的压电元件将作用在联轴器上,并且使联轴器相对于定子旋转。在该实施方案中,将在联轴器和定子之间的机械连接用作构成滑动环。因此,联轴器也充当旋转触点134、136。以电气绝缘材料构造轴70,或者可替代地,可以将绝缘涂层添加至旋转触点134、136和轴70之间以便将旋转触点134与旋转触点136电气隔离。将固定触点130、132放置成与旋转触点134、136机械连接,并且固定触点130、132通常为碟形并绕旋转轴线圆周地延伸。固定和旋转触点由适合于传导电气信号的材料制成,其通常是金属,但不是必须为金属。在一些情况下,触点可以涂覆有导电层。绝缘层126、128位于定子125和固定触点130、132之间。绝缘层126、128通常为碟形并绕旋转轴线圆周地延伸。绝缘层126、128由任意适合的电气绝缘材料(和/或绝缘涂层)制成,并且在固定触点130、132和定子125之间提供电气绝缘。

[0063] 滑动环组件122、124在固定触点130、132和旋转触点134、136之间提供传导路径,其为换能器28和超声操纵台之间的传导路径的一部分。导体117连接到旋转触点136,并且导体118连接到旋转触点134。导体115连接到固定触点130,并且导体116连接到固定触点132。导体117、118配置成穿过轴70的壁,并且使用任何合适的装置与旋转触点134、136联接,所述装置在导体和轴壁之间提供绝缘,比如,例如使用绝缘线。导体115、116延伸贯穿导管22,以最终导电性地与超声操纵台连接。旋转触点134、136和固定触点130、132的每一个具有这样的表面,即,即使在旋转触点134、136相对于固定触点130、132旋转时,该表面也适合于维持旋转触点和固定触点之间的机械连接。例如,可以使用合适的金属涂层或润滑剂。

[0064] 图4的设计是有利的,这是因为其将滑动环合并并在装置20中所需的额外空间和零件最少化。包括两个滑动环组件122、124。然而,可以将设计描述为包括两个传导路径的单一滑动环组件。在图4的实施方案中,双通路电气连接包括作为单一通路的导体117和作为接地通路的导体118。导体117、118可以用本文中描述的各种方法附接至换能器28。

[0065] 在图5中示出了装置20的另一个可替代示例。在该实施方案中,电信号经过导体

145、146、147、148而在超声操纵台和换能器28之间传输。压电电机121具有合并在其中的一通路滑动环组件149。滑动环组件149包括固定触点150和旋转触点154。滑动环组件149使在固定触点150和旋转触点154之间的信号传输变得容易。

[0066] 电机121为如前所述的压电电机。定子156在一个端部处具有固定触点150。将定子156紧固至壁24,使得定子156不相对于壁24旋转。如前所述,将压电元件合并在于定子156中。旋转触点154充当位于定子156的应用侧端部上的联轴器。附加联轴器152位于定子156的接触侧端部上。旋转触点154和联轴器152设置在轴70上,使得它们与轴70一起旋转并且相对于定子156是可旋转的。弹簧158确保了旋转触点154和联轴器152总是以相对恒定的力与定子156接触。通电压电元件将作用在旋转触点154和联轴器152的一个或两者上,并且使旋转触点154和联轴器152相对于定子156进行旋转。旋转触点154和定子156(固定触点150)之间的机械连接用于构成滑动环。旋转触点154和定子156由适合于传导电气信号的材料制成,该材料通常是金属,但不是必须为金属。此外,固定触点150和旋转触点154的每一个具有这样的表面:即使在旋转触点154相对于固定触点150旋转时,该表面也适合于维持在旋转触点154和固定触点150之间的机械连接。在一些情况下,旋转触点154和定子156可以涂覆有导电层或润滑剂。例如可以应用合适的金属涂层,比如,例如掺杂铂的金、铂或铱。

[0067] 导体148为流体导体。密封件160或其他结构放置成靠近电机121和轴70,以在电机和包围换能器28的腔26之间提供流体密封。导体145导电性地与导体148联接,并且设置成密封性地穿过密封件160。导体148在换能器28的元件42和导体145之间提供电传导路径。可替代地,匹配层可以是作为在元件42和导体148之间的传导路径的部件的导体。如前所述,导体148可以为如上所述的各种任意的导电流体。导体110具有类似于壁24和身体流体的声学属性,以便在导体148、壁24和身体流体之间提供匹配的声学特性,以及光滑品质和涉及图1的实施方案的所描述的其他特性。

[0068] 滑动环组件149在定子156和旋转触点154之间提供一个通路传导路径,所述通路传导路径是在换能器28和超声操纵台之间的两个通路传导路径的一部分。第一通道具有旋转部分,所述旋转部分从换能器28经由导体147穿过轴70延伸到旋转触点154。随后第一通道延伸穿过定子156和导体146。第二通道经由流体导体148从换能器28延伸到导体145。导体145、146延伸贯穿导管22,以最终导电性地与超声操纵台连接。

[0069] 图5的设计是有利的,这是因为其将滑动环合并于在装置20中所需的额外空间和零件最少化,并且降低了电机121的复杂度。在图5的实施方案的实施方案中,双通路电气连接包括作为单一通路的导体148和作为接地通路的导体147,反之亦然。导体147可以用已经描述的各种方法附接至换能器28。

[0070] 图5的设计包括:通过构成作为一个通路导体的各种滑动环组件的每一个并使用作为第二通路的导电流体,作为一个通路的包围换能器28的导电流体可以被包含在本文中描述的每一个实施方案中。

[0071] 在图6中示出了装置20的另一个可替代示例。在图6的实施方案的实施方案中,电子信号通过固定传导路径和可旋转传导路径两者而穿过超声操纵台和换能器28之间,所述固定传导路径和所述旋转传导路径通过滑动环组件164而交汇,滑动环组件164与电机162合并或附接至电机162。如本文中所述的,关于滑动环组件,术语“合并”意味着联合到一个主体内,并且可以包括两者集成和/或附接的部件。滑动环组件164包括旋转触点182、184以及固定触

点178、180。滑动环组件164和电机162配置成以如之前描述的相类似的方式(例如,在导管22中)设置在装置20中。滑动环组件164为具有旋转表面和固定表面的类型,所述旋转表面和所述固定表面放置成彼此平行并垂直于旋转轴线。每一个表面带有与相对表面上的导体互联的导体。这有时候被称为平展式滑动环组件。

[0072] 如前所述,电机162为小尺寸的微小型电机,并且例如可以为压电电机、电磁电机或形状记忆电机。电机162运行性地与可旋转轴166联接。轴166可以为实体的或具有在其中延伸的管腔的中空圆柱形轴。换能器28可操作地连接到轴166,使得换能器28响应于轴166的旋转而旋转。

[0073] 通过使用PCB电缆或其他合适的设备,导体170、172与电机162合并。在图6的示例中,PCB电缆174沿着电机162的定子或外部部分从电机162的控制侧延伸到电机162的应用侧端部。PCB电缆174延伸贯穿导管22以导电性地与超声操纵台联接。肩部176位于电机162的应用侧端部上,更具体而言,在电机162的定子的应用侧端部上。肩部176包括固定触点178、180,固定触点178、180以环形构造绕旋转轴线圆周地延伸。固定触点178、180是导电材料(例如,金属)的暴露部分,固定触点178、180配置成与旋转触点182、184机械互联。将固定触点178相对于旋转轴线从固定触点180径向向外地进行放置。换言之,固定触点178、180相对于旋转轴线同心地进行布置。肩部176包括位于电机162的应用侧端部处的分开的盘。可替代地,肩部176可以为电缆174的整体部件,其中电缆174的应用侧端部被形成为盘状肩部176。固定触点178导电性地与导体170联接,并且与固定触点180电气绝缘。导体172与固定触点178和导体170电气绝缘。固定触点180与导体172导电性地联接。

[0074] 盘168与轴166联接,使得其基本上相对于旋转轴线垂直。盘168包括中心定位孔,所述中心定位孔按大小分类以配合轴166。可替代地,盘168可以为轴166的整体部件。盘168可以通过粘合或任何其他合适的手段连接到轴166。盘168随轴166旋转,使得盘168相对于肩部176旋转。将盘168放置成基本上平行于肩部176。盘168包括孔186、188,孔186、188配置成接纳(accept)并锚定旋转触点182、184。盘168可以由任何合适的刚性材料构造而成,使得盘168在轴166旋转时基本上维持其形状。盘168可以由任何合适的非导电材料构造而成,使得其不在旋转触点182和旋转触点184之间提供传导路径。可替代地,盘168可以包括绝缘涂层。

[0075] 旋转触点182、184从盘168延伸,以与固定触点178、180机械联接。将旋转触点182相对于旋转轴线从旋转触点184径向向外地进行放置。将旋转触点182放置成与固定触点178机械地互联,并且将旋转触点184放置成与固定触点180机械地互联。旋转触点182、184可以为任何合适的触点,比如金属细丝或线。旋转触点182、184包括端部190、192,端部190、192放置成在盘168旋转时维持固定触点178、180之间的机械连接。旋转触点182、184在朝向肩部176的控制侧方向上从盘168轴向延伸,并且包括靠近触点控制侧的弯曲部194、196,弯曲部194、196使与固定触点178、180的机械连接变得容易。弯曲部194、196可以配置成使弹性力在端部190、192和固定触点178、180之间施加压力。以这种方式,旋转触点182、184与固定触点178、180形成滑动电气接触,这允许旋转触点182、184在换能器28旋转时维持与固定触点180、182的导电联接。导体198与旋转触点184的应用侧联接,并且导体200与旋转触点182的应用侧联接。导体198、200可以使用任何合适的手段(比如,例如焊接)与旋转触点182、184联接。

[0076] 滑动环组件164在旋转触点182、184和固定触点178、180之间提供双通路传导路径,其为换能器28和超声操纵台之间的传导路径的一部分。导体198、200可以延伸穿过轴166的壁的任选孔,并且继续穿过轴管腔以与换能器28联接。导体170、172延伸贯穿导管22,以最终导电性地与超声操纵台连接。PCB电缆174可以或者不可以延伸贯穿导管22的长度。旋转触点182、184和固定触点180、182的每一个具有这样的连接表面:即使在旋转触点182、184相对于固定触点178、180旋转时,该连接表面也适合于维持旋转触点和固定触点之间的机械连接。例如,可以使用合适的金属涂层或润滑剂。

[0077] 图6的设计是有利的,这是因为其将独立滑动环合并并在装置20中所需的额外空间和零件最少化。滑动环组件164被描述成具有双通路连接。然而,滑动环设计可以将单一通路连接合并,其中第二通路可以包括包围换能器28的导电流体以及经过导管从流体延伸到电机162的控制侧的导体(如本文所描述的)。

[0078] 在可替代的实施方案(未示出)中,滑动环组件164可以包括轴向突出触点182、184,轴向突出触点182、184位于肩部176上并且与导体170、172导电性地联接。在这种情况下,触点182、184相对于旋转轴线固定,并且配置成与位于盘168上的环形且同心布置的旋转触点互联,并且触点182、184与导体198、200导电性地联接。在该实施方案中,随着盘168绕旋转轴线旋转,因此端部190、192与位于盘168上的旋转触点形成滑动接触。

[0079] 关于图7、图8、图9和图10描述了装置20的额外的实施方案,其在一些方面类似于图6的设计。在该实施方案中,装置20包括平展式滑动环组件210、电机162、轴166以及安装配件222。电子信号经由固定传导路径和旋转传导路径两者而在超声操纵台和换能器28之间传输,所述固定传导路径和所述旋转传导路径通过滑动环组件210交汇,滑动环组件210与电机162合并(实际上在图7中没有示出换能器28,而是图7中的附图标记28指示了换能器28将定位在安装配件222上的何处)。类似于图6的设计,滑动环组件210包括刷型旋转触点214、216以及环形固定触点218、220。如前所述,电机162为微型电机,并且包括旋转轴166。轴166可以为实体的或具有在其中延伸的管腔的中空圆柱形轴。

[0080] 换能器28经由安装配件222运行性地连接到轴166,使得换能器28响应于轴166的旋转而旋转。安装配件222为这样的结构:其配置成在提供额外的功能的同时支撑换能器28。安装配件的各个实施方案可以允许换能器绕旋转轴线的旋转运动,限定线引导通路的部件,和/或包括用于容纳换能器元件并提供如本文中所描述的其他特征或功能的腔体(cavity)。镗孔(bore)224经由安装配件222沿着旋转轴线延伸或基本上平行于旋转轴线,并且对轴166提供附件并限定通路的部分,在一些实施方案中,将所述通路的部分配置成接纳线引导件。在一些实施方案中,镗孔224包括延伸穿过安装配件222的侧通道226,在一些实施方案中,侧通道226可以用于流体注入。这样的安装配件的另外的示例在如下申请中进行了解释:美国临时申请第61/885,149号(在2013年10月1日提交,名称为“Over-the-Wire Ultrasound System with Dual-Purpose Channel for Wire guide and Fluid Injection”)以及美国临时申请第61/885,155号(在2013年10月1日提交,名称为“Over-The-Wire Ultrasound System”),其每一个都通过引用将其全部内容并入本文。

[0081] 固定触点218、220为滑动环组件210的固定零件240的部件。固定零件240具有触点端部242和电缆端部244。触点端部242为圆形并且位于电机162的应用侧处。触点端部242与电机162的应用侧端部合并或附接至电机162的应用侧端部,从而固定触点218、220通常放

置成垂直于旋转轴线。触点端部242具有轴166所穿过的孔。固定零件240的电缆端部244经过颈部区域246附接至触点端部242。在构造当中,固定零件240在颈部区域246与触点端部242相交的点处弯曲,从而颈部区域246通常沿着电机162的表面平行于旋转轴线延伸。

[0082] 在示出的实施方案(图7)中,将固定零件240构造为柔性印刷电路板并分层,具有交替的导电铜层和绝缘聚酰胺层。最上面的导电层248包括固定触点218、220。层248穿过颈部区域246延伸至电缆端部244。层248在固定触点218和电缆端部244中的部分258之间提供电气连接性。层248也包括电缆端部244中的部分256。在下面的层248为绝缘层250。第二导电层(未示出)位于绝缘层250下面。第二导电层电气连接到固定触点220并经过颈部区域246将电气信号携带至部分256。在一些实施方案中,第二导电层通过经过孔(例如,轴孔260和部分256中的孔262)的电镀而连接到固定触点220和部分256,所述孔的电镀是通过对孔的内直径进行电镀而实现,以便形成导电层之间的电气连接。第二绝缘层(未示出)位于第二导电层的下面,其将固定零件240与电机162或其他零件电气隔离。同轴电缆或其他合适的导体(未示出)附接至电缆端部244中的两个信号线路(也即,部分256和258),以便将信号携带至装置20的控制端部。在其他实施方案中,电气导体延伸穿过电机162的内部部分(未示出),和/或电机壳体可以充当导体之一。

[0083] 在示出的实施方案中,旋转触点214、216附接至安装配件222。在示出的实施方案中,旋转触点214、216为独立金属配件,其被冲压或由相同的金属层制造,如图8所示。旋转触点214具有双刷叉头(prong)230和导体叉头232。类似地,旋转触点216具有双刷叉头234和导体叉头236。其他实施方案包括或多或少的刷叉头。

[0084] 在一些实施方案中,旋转触点214、216为柔性印刷电路板。在一些实施方案中,旋转触点214、216被夹物模压(insert molded)安装配件222。在其他实施方案中,利用热压(hot embossing)工艺或热铆接(hot-staking)工艺而将旋转触点214、216集成在安装配件222中。在其他实施方案中,利用金属化塑料(metalizable plastic)的化学镀(electroless plating)和/或激光直接成型技术,旋转触点214、216可以配置成位于安装配件222上或在安装配件222内的导电轨迹。

[0085] 将旋转触点214、216设计成附接至换能器28或通常垂直于旋转轴线的装置20的其他旋转部件。在一些实施方案中,使用激光直接成型工艺(LDS)和/或塑料金属化区域的化学镀,通过安装配件222而形成连接。

[0086] 在构造期间,在一些实施方案中,在使用粘合剂、紧固件或另一种合适的附接方法而将触点附接至安装配件222时,突片228使旋转触点214、216相对于彼此保持不变。在旋转触点214和216附接至安装配件222之后,切断并去除突片228,从而旋转触点214物理上地与旋转触点216分开。安装配件222由电绝缘材料构造而成(或者完全或局部地由电绝缘材料涂覆),从而其充当在旋转触点214和216之间绝缘体。

[0087] 导体叉头232、236绕安装配件222弯曲并且附接至换能器28,以便形成信号通路和接地通路,随后信号通路和接地通路连接到换能器28。刷叉头230放置成邻接抵靠固定触点218并沿着固定触点218滑动,并且刷叉头234放置成邻接抵靠固定触点220并沿着固定触点220滑动。将刷叉头230、234弯曲一个角度以在刷叉头230、234放置成邻接抵靠固定触点218、220时生成弹性力。固定零件240的触点端部242通常放置成垂直于旋转轴线并平行于支撑旋转触点214、216的安装配件222的控制侧表面。在刷叉头230、234的弯曲部分与弹性

力联接的该布置帮助确保了稳定的连接。旋转触点214、216包括多个刷叉头,所述多个刷叉头也帮助确保了稳定的连接。在其他实施方案中(未示出),不使用弹簧触点的情况下,将弹性可压缩聚合物用作刷部分,所述刷部分是安装配件222抬高的部分,导电轨迹印刷/电镀在抬高的区域的顶部,所述抬高的区域配置成接触固定触点218、220。

[0088] 应当注意的是,为了清楚起见,将图7中的装置20描绘成安装配件222放置为稍微远离电机162,从而旋转触点214、216不与固定触点218、220接触。为了正常的运行,将安装配件222放置成足够靠近电机162以在固定触点和旋转触点之间形成功能性的电气连接。

[0089] 在各个实施方案中,旋转触点214、216和/或固定零件240包括对齐的特征,所述对齐的特征帮助它们相对于彼此和/或电机162和/或安装配件222具有合适的定位。例如,在一些实施方案中,触点端部242具有绕电机162的边缘弯曲的突片,以便相对于旋转触点214、216帮助维持触点端部242的合适定位。在一些实施方案中,对齐的特征为在零件中的孔,所述零件中的孔与电机162和/或安装配件222的表面上的凹陷或孔对齐。

[0090] 在一些实施方案中,旋转触点214、216的其中之一或两者和/或固定零件240具有饰面层(finish layer),所述饰面层包括镍、锡、金、钯、银、硬质金(例如,AuCo、AuNi、AuCoNi等)或其他贵金属和它们的合金制成的一层或多层。将饰面层设计成在空气或流体中不受腐蚀并且在使用中不在腔26中产生碎片。在平展式滑动环的其他实施方案(未示出)中,固定触点可以包括刷叉头并且旋转触点可以包括配置成邻接抵靠刷叉头的平面表面。

[0091] 在图10和图11中示出了装置20的另一个实施方案,其包括平展式滑动环组件280。示出的实施方案包括枢转机构270,其为对换能器28提供双轴运动以及提供三维成像和治疗能力的常平架座类型。这种常平架装置在如下申请中进行了解释:美国临时申请第61/713,172号(在2012年10月12日提交);美国临时申请第61/748,774号(在2013年1月4日提交);以及美国临时申请第61/758,936号(在2013年1月31日提交),其每一个都通过引用将其全部内容并入本文。

[0092] 通常地,枢转机构270包括枢转构件272(包括换能器28)、基座274以及从基座274延伸的配套臂(matching arm) 276。枢转构件272枢转地安装至臂276。电机32通过轴278而将旋转运动提供至枢转机构270。枢转运动由在以上引用的申请中所描述的和本文中并入的诸多类型设计的其中之一所提供。

[0093] 滑动环组件280包括一个或更多旋转触点282和固定触点284。配套臂276和基座274充当用于旋转触点282的安装结构。在图10和图11的实施方案中,旋转触点282为附接至换能器28并从换能器28延伸的柔性导体。在示出的实施方案中,臂276中的开口288允许旋转触点282的通过,并且基座274中的其他开口(未示出)允许充当刷触点的旋转触点282的控制侧端部的通过。旋转触点282紧固至基座274以在旋转触点282和固定触点284之间提供充分的接触,同时允许旋转触点282的应用侧端部通过枢转构件272的枢转运动而如前所述地弯折。

[0094] 在各个实施方案中,臂276和基座274由不导电材料制成。在其他实施方案中,在旋转触点282和臂276和/或基座274之间增加绝缘层。绝缘层可以为旋转触点282上的护套(sheath)或为应用至臂276和/或基座274的所有或部分(特别地,开口288和/或基座中的开口)的层。固定触点284附接至电机32或与电机32合并,并且包括两个单独的环形表面(未示出),所述环形表面提供了与换能器28的双通路连接,类似于已经讨论过的其他平展式实施

方案。将旋转触点282以从旋转轴线相对于彼此的变化距离放置在基座274中。所述变化的距离与固定触点284的单独的环形表面一致。

[0095] 在各个实施方案中,旋转触点282和/或固定触点284包括对齐的特征,所述对应的特征帮助它们相对于彼此和/或电机32具有合适的定位,如前所述。在一些实施方案中,旋转触点282和/或固定触点284的其中之一或两者具有饰面层,所述饰面层包括镍、锡、金、钯、银、硬质金(例如,AuCo、AuNi、AuCoNi等)或其他贵金属和它们的合金制成的一层或多层,如前所述。

[0096] 在其他实施方案中,旋转触点282连接到环形触点表面(未示出),所述环形触点表面附接至基座274或合并入基座274,并且刷触点位于电机32的应用侧面。

[0097] 在图12和图13中示出了装置20的另一个可替代实施方案,其包括V型凹槽滑动环组件300、电机32和轴70。除了本文确定的任何差异以外,电机32和轴70是如前所述。滑动环组件300包括旋转触点302、304以及固定触点306、308。旋转触点302、304通常为接箍的部件或为具有附接至轴70的V型凹槽的一系列接箍。固定触点306、308截止(terminate)在刷或插脚(pin)中,所述刷或插脚配置成配合在凹槽中并维持滑动电气连接。

[0098] 在示出的实施方案中,旋转触点302、304包括单独的V型凹槽,所述V型槽围绕接箍(或环形部件)的外圆周延伸。接箍附接至轴70,从而其响应轴70的旋转而旋转。在一些实施方案中,触点为单独的接箍,所述单独的接箍在轴70上一起形成夹心结构。在其他实施方案中,触点为具有双V形凹槽的单一接箍的部件。在示出的实施方案中,绝缘层310位于带凹槽的接箍之间。绝缘层可以为聚酰胺、聚对二甲苯或其他合适的绝缘材料。在各个实施方案中,接箍由不导电的,具有在凹槽内增加金(或其他合适的金属)涂层的绝缘材料制成。在其他实施方案中,接箍是导电的并且通过绝缘层310分开。在又一个实施方案中,在接箍之间的表面用作凹槽。

[0099] 在示出的实施方案中,固定触点306、308为连接到电机32的刷。所述刷配置成在换能器28(未示出)的旋转期间与凹槽接合并沿凹槽滑动,同时在换能器28和电机32的控制侧之间提供电气连接。在一些实施方案中,每个电气连接包括两个刷触点(未示出)。电气导体316、318放置成将固定触点306、308连接到电机32的控制侧。通过使用绝缘涂层或其他合适的结构,电气导体316、318彼此电气上隔离。在其他实施方案中,固定触点306、308连接到导管22或装置20的内壁(未示出)。

[0100] 附加电气导体312、314(或示踪器(tracer))沿着轴70进行放置,以便在换能器28和旋转触点302、304之间携带信号。导体312沿着轴70延伸并且在一个或更多接箍下,以便与旋转触点302电气连接。导体314沿着轴70延伸为与旋转触点304连接。通过使用绝缘涂层或其他合适的结构,导体312和314彼此电气隔离。

[0101] 在各个实施方案中,凹槽可以为V型、U型、方形或其他合适形状(其包括在接箍表面中的下陷凹槽)。在一些实施方案中,柔性印刷电路板固定在凹槽内并配置成与固定触点306、308产生导电连接。印刷电路板可以延伸到一个或更多接箍的侧面下并到达轴,并且更远处地延伸到换能器28。在一些实施方案中,接箍配置成相对于电机32维持轴70的轴向位置。

[0102] 在本文中描述的实施方案包括使用滑动环组件,该实施方案允许装置20包括直接旋转换能器元件,这避免了使用旋转镜设计的需求和与这样的设计相关联的缺点。例如,与旋转镜设计相比,装置20更短并且占据更少的空间。在本文中描述的直接旋转换能器实施

方案具有比旋转镜设计更深的声焦深度。在公开的实施方案中,与反射器设计相反,超声波在相对于旋转轴线(也即,导管轴线)的一般径向方向上生成,在所述反射器设计中,超声波必须在开始沿径向方向行进之前轴向地(相对于旋转轴线)行进若干毫米。

[0103] 本文描述的滑动环实施方案并不限于本文中所描述的用途。例如,滑动环组件可以合并在任何合并旋转元件的超声装置内。一些示例可以包括具有旋转驱动轴的线性电机、连接到机械连接以将线性运动转化为旋转运动的线性电机、或者位于驱动轴和换能器之间的齿轮传动组件(gearing assembly)。

[0104] 作为额外的优点,装置20通过透声窗使得图像的捕捉变得容易,所述透声窗不受图像中的不必要伪像、障碍或误差的影响。例如,正当换能器28进行了完整的360°旋转时,在旋转电机32的应用侧上的位置处的换能器28、导体50、52以及其他零件的布置确保了线或其他产生回波的材料不放置在换能器28的透声窗内或穿过换能器28的透声窗。以这种方式,不存在可能在图像中引起伪像或阻挡超声波的再次定向的部分的线或其他产生回波的材料,这为医师提供了整个透声窗的清晰视界。如在本文中所使用的,术语“透声窗”包括贯穿在换能器28和有机流体或组织之间的装置20的结构的基本无障碍通道,在使用期间,所述有机流体或组织可以位于装置20的外部。换言之,整个透声窗具有低声学衰减和/或具有与血液或水的声阻抗基本上匹配的声阻抗。

[0105] 作为额外的优点,与导管的应用端部分开并放置成靠近导管的应用端部的电机32允许通过换能器28实现均匀角速度。该均匀角速度使得超声图像不受不均匀旋转缺陷(NURD)的影响,否则所述不均匀旋转缺陷可以使利用扭矩式电缆和相对远程的电机或旋转动力源的设计产生问题。

[0106] 装置20配置成与现有的医疗设备一起使用,所述现有的医疗设备设计成用于经皮的、管腔内的或间质的过程。例如,根据特定的构造,装置20可以与市场上出售的各种导管一起使用,例如放置在导管的应用侧上或在导管的应用侧内。装置20可以位于在导管内的现有的管腔内。在可替代地实施方案中,装置20可以包括类似于具有壁24的导管22的外部套管,但是被缩短以便紧密地容纳装置20。装置20可以使用各种安装装置、粘合剂和其他类型的布置而安装在导管外部。本领域技术人员将理解的是,将装置20安装至现有医疗装置的特定类型的安装过程可以包括各种不同类型的安装方法。因此,本文中所描述的特定方法并不旨在限制装置20使用功能的任何方面。

[0107] 本文提到的实施方案中的其他特征可以包括比如标引系统、三维超声装置以及齿轮传动组件。本文公开的旋转触点和固定触点的其中之一或两者可以包括偏置构件,所述偏置构件设置成维持在旋转触点和固定触点之间的足够的力。在所有情况下的触点可以包括涂层,所述涂层包含稀有金属或其他防止氧化或使氧化最小化的合适材料。在每个实施方案中,滑动环组件可以包括包封(encapsulating)结构,所述包封结构可以填充流体以减少旋转触点和固定触点之间的摩擦和/或防止氧化。

[0108] 当在以上超声系统应用的背景下部分地描述装置20时,将理解的是,装置20的实施方案也可以用于其他医疗过程和/或利用各种其他医疗装置。在本文中描述的实施方案的多功能性允许装置20用于引导经由皮肤的治疗干预,比如,例如,栓塞线圈(embolism coil)、支架、过滤器、描记器(graph)、球塞(balloon)、活体组织检查以及辅助治疗(ministering therapeutic)等。装置20可以用于将各种解剖学标志定位,所述各种解剖学

标志将用于正确地放置或引导治疗。典型的标志包括汇合、分叉、侧枝、附近血管、附近神经、心脏或靠近容纳IVUS换能器的血管或其他孔的其他组织。装置20也可以用于将病理组织定位,所述病理组织将被治疗或避开。装置20可以在活体组织检查期间用来提供部署在组织中的针的图像。在TIPS过程期间,可以产生图像以允许医师观看放置在门静脉中的针。对于AAA移植递送,装置20可以允许医师将线引导件放置在对侧腿中。装置20也可以用来在部署期间和在部署后将部署的植入设备的位置成像。

[0109] 尽管用于装置20的一些零件的特定材料在本文中突出说明,但是那些材料并不旨在限制适合于在装置20中使用的材料的类型。除此之外,对于没有突出的材料的地方,可以使用各种材料,比如,特定类型的金属、聚合物、陶瓷或适合于在用于皮下使用以及IVUS成像过程的装置中进行使用的其他类型材料。

[0110] 装置20也可以用于各种其他医疗过程,并可以与各种其他医疗装置一起使用。本领域技术人员将理解的是,特定类型的安装过程可以包括各种不同类型的安装方法。因此,本文中所描述的特定方法并不指示装置20使用功能的任何限制方面。

[0111] 尽管本发明已在附图和前述说明中进行了详细说明和描述,但将其认为是在特征中说明性的而不是限制性的,应理解仅仅显示和描述了优选的示例性实施方案,并希望保护在由所附权利要求所限定的本发明的精神内的所有改变、等价形式和修改。将理解的是,关于一个特定实施方案或项目所描述的结构和其他特征可以与在本文中包括的其他特征、项目或实施方案相关地进行使用,或与其一起使用。装置20的可替代实施方案包括本文公开的滑动环组件的各种构造。除了各种实施方案之间的本文所公开的特定差异以外,旨在将本文公开的结构性和操作性细节应用至每个实施方案中。

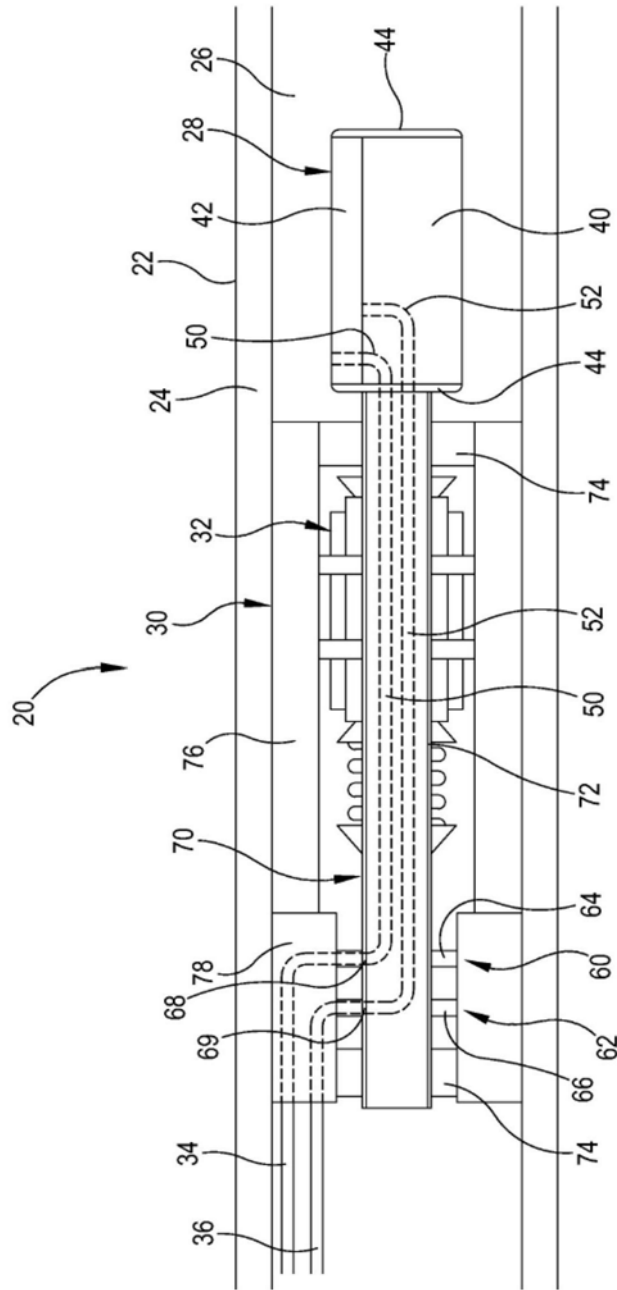


图1

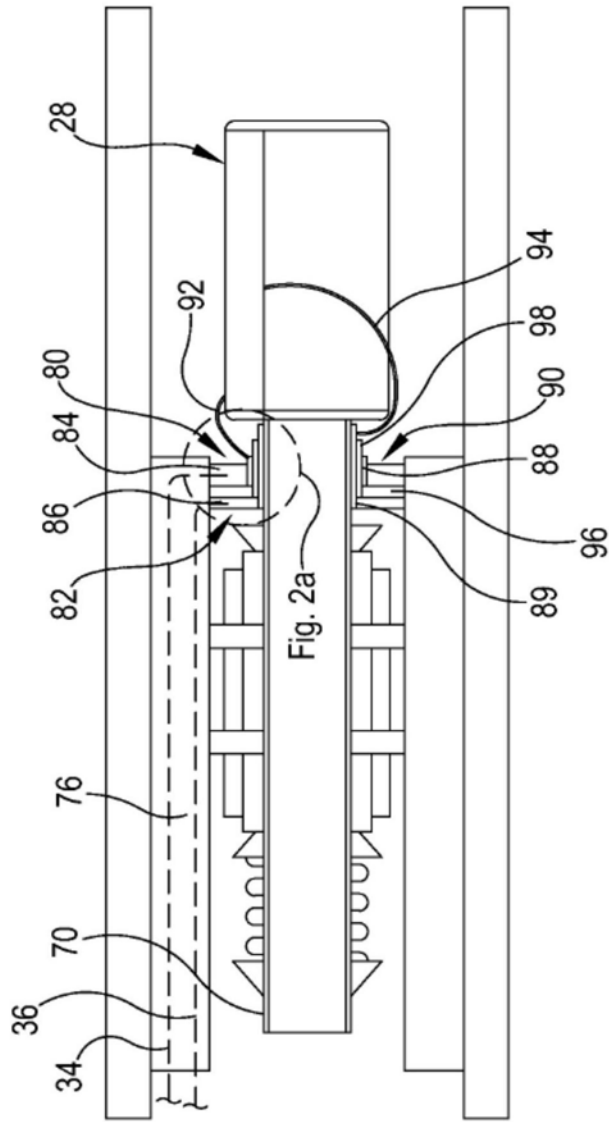


图2

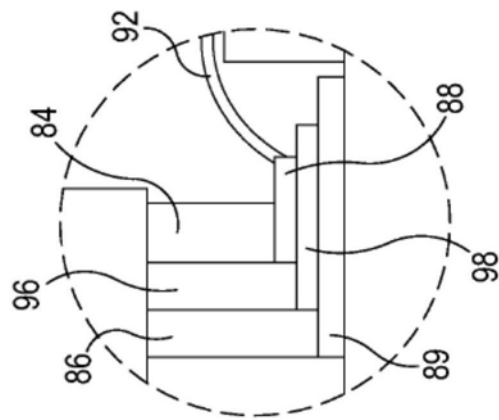


图2a

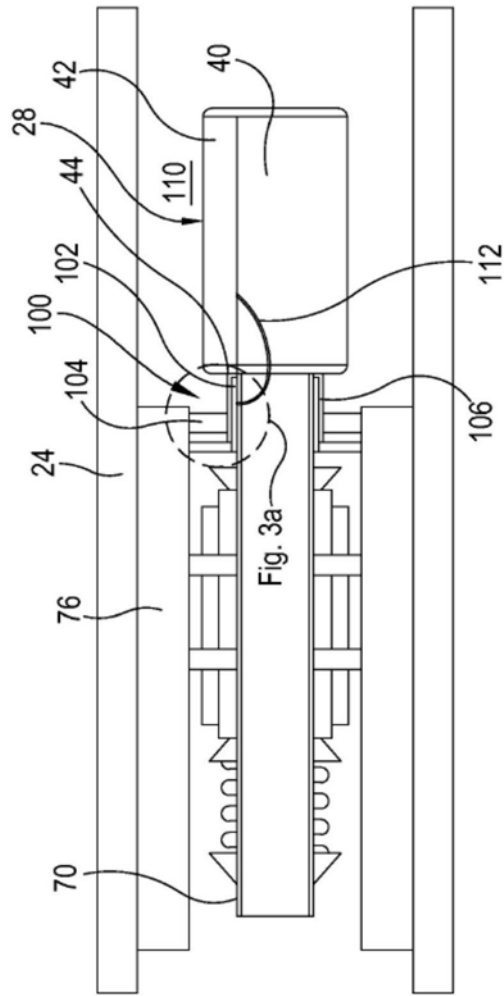


图3

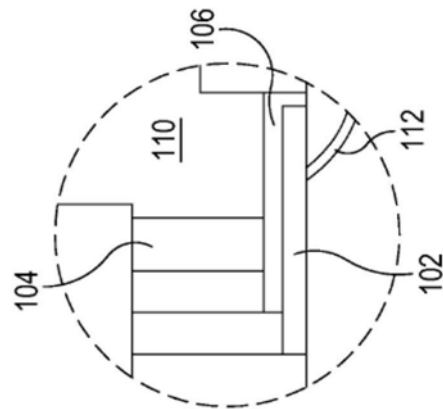


图3a

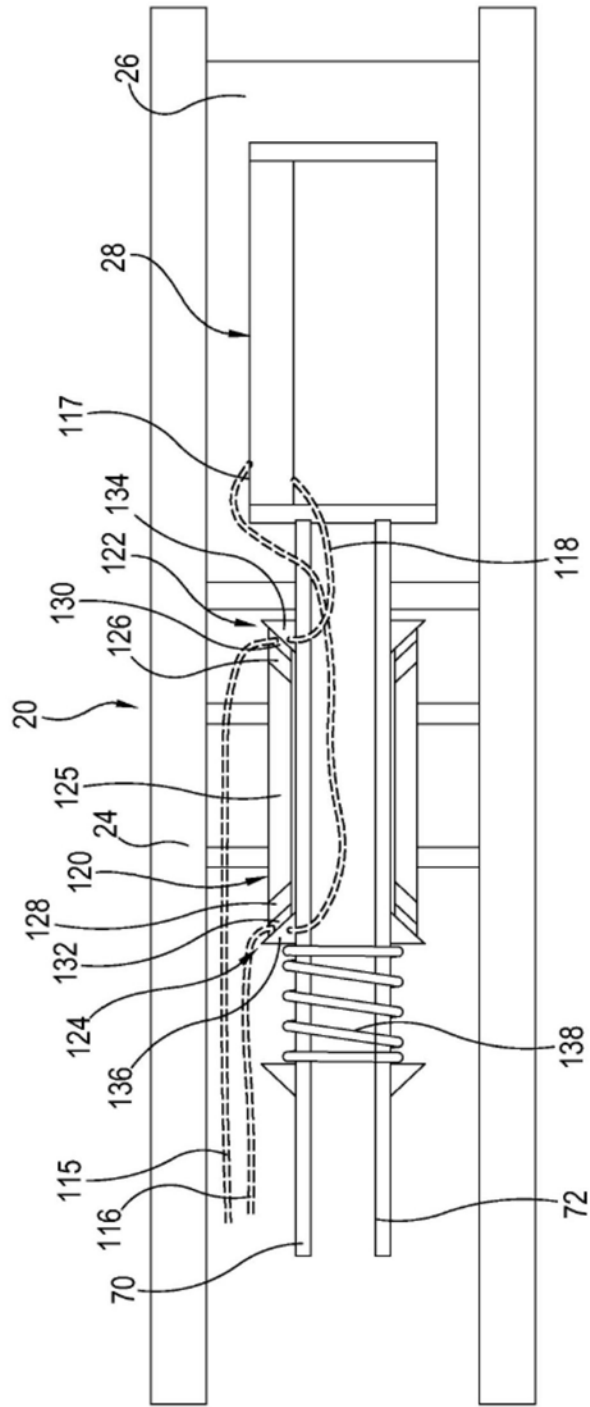


图4

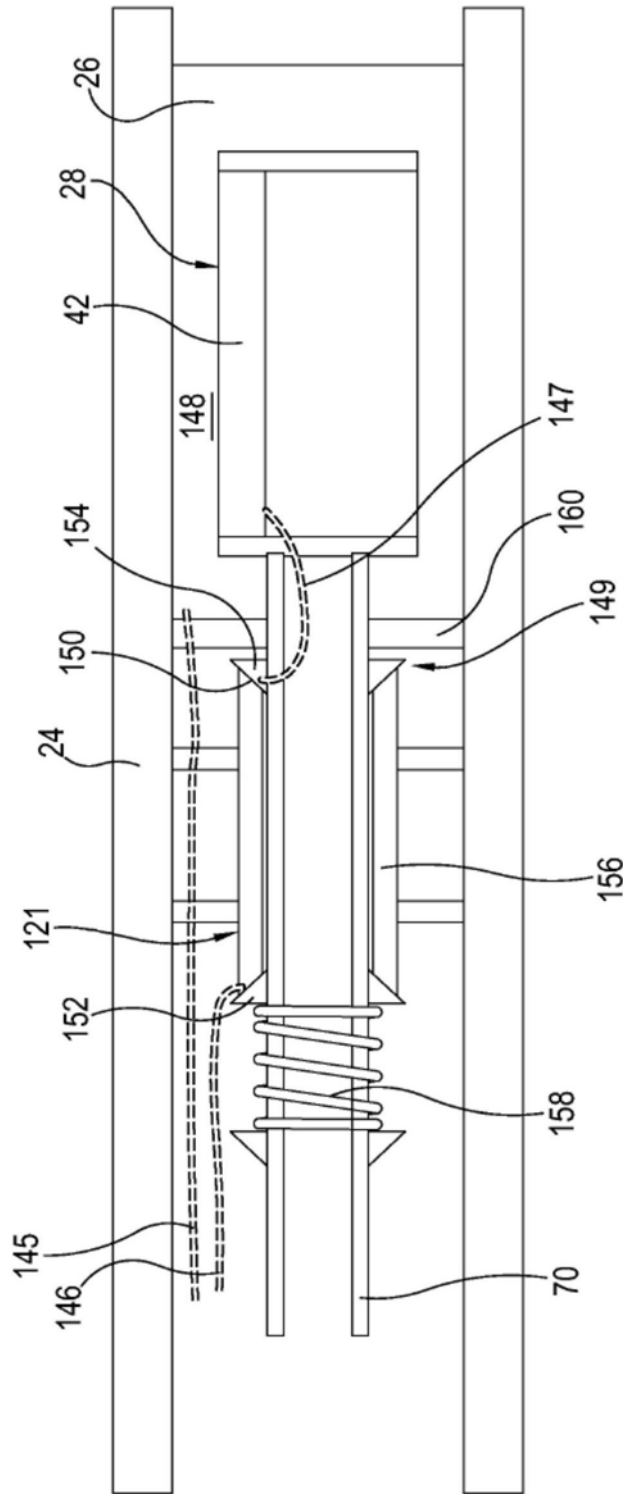


图5

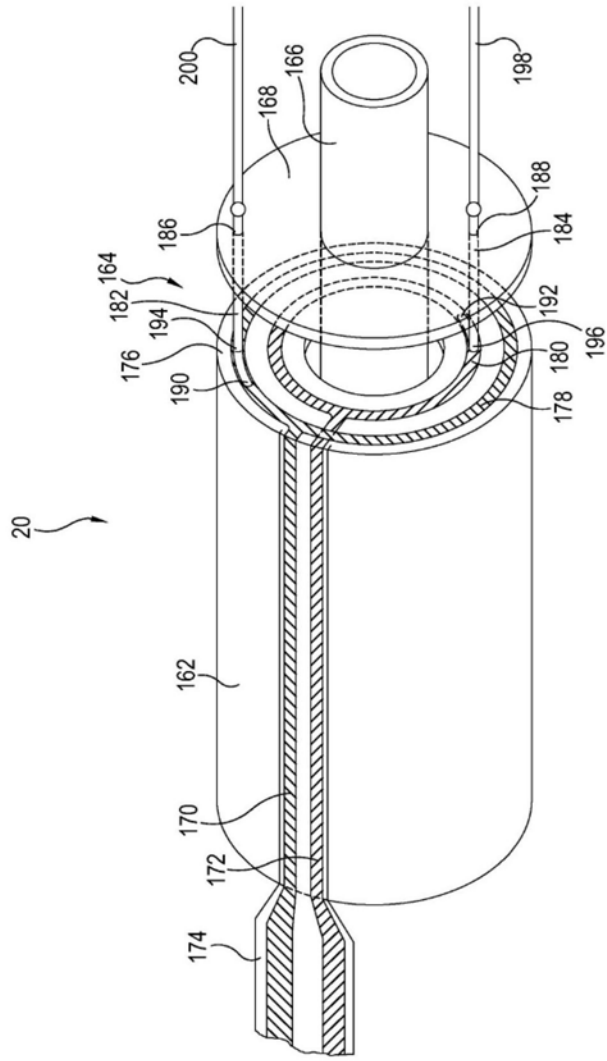


图6

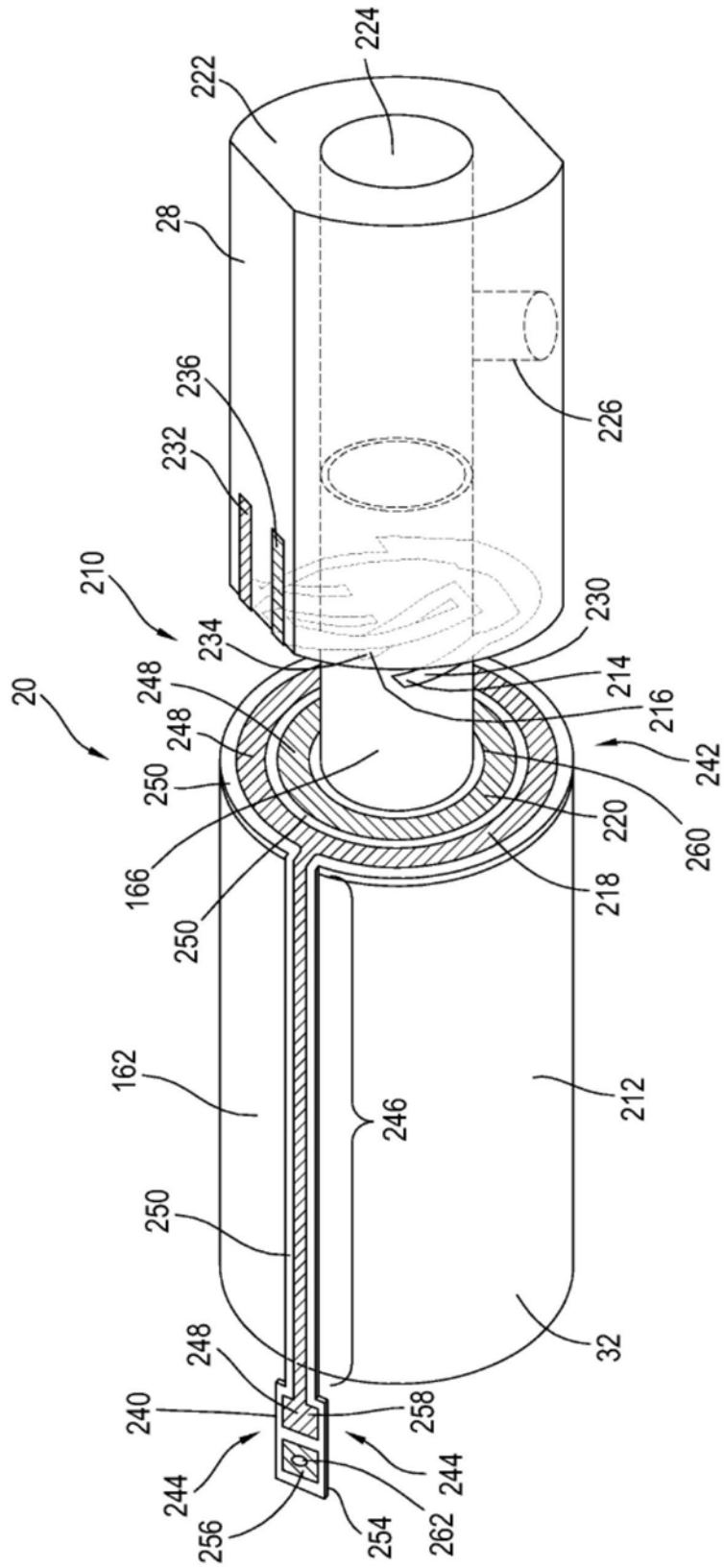


图7

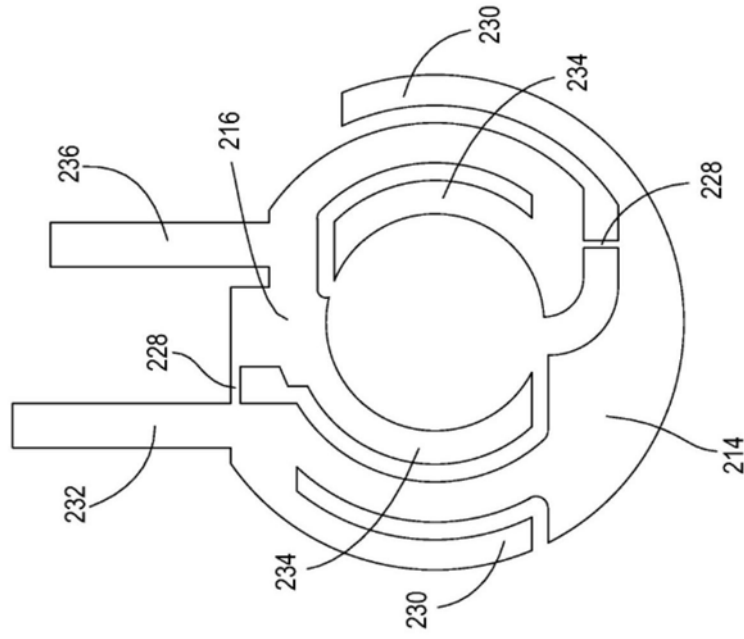


图8

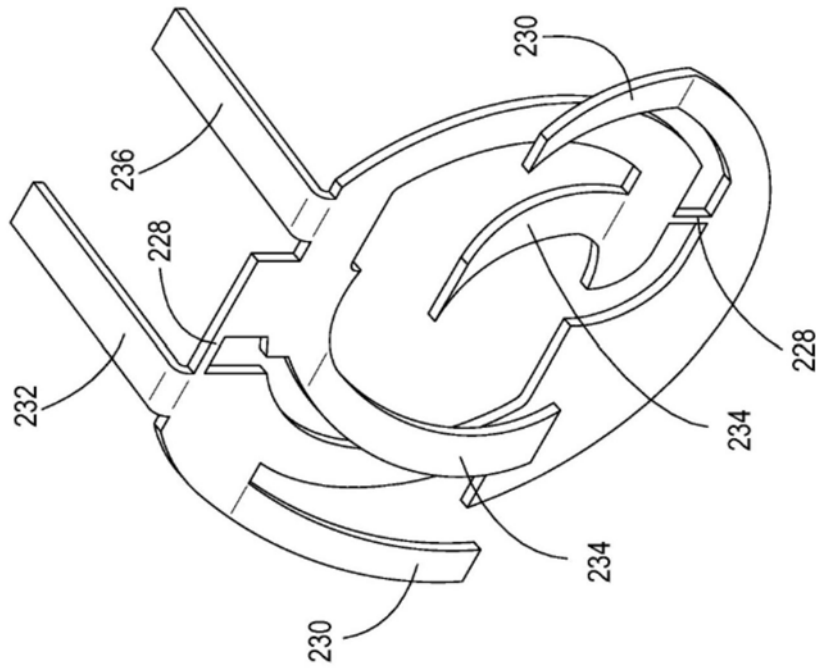


图9

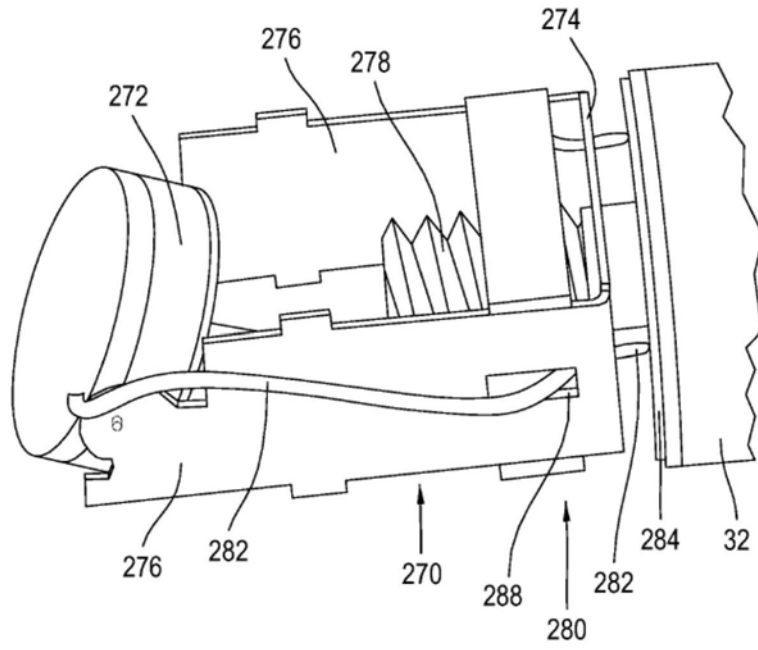


图10

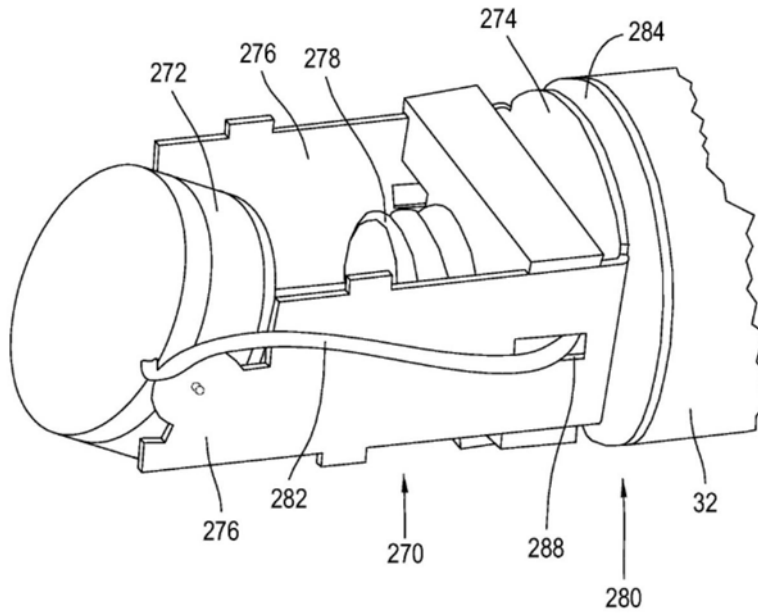


图11

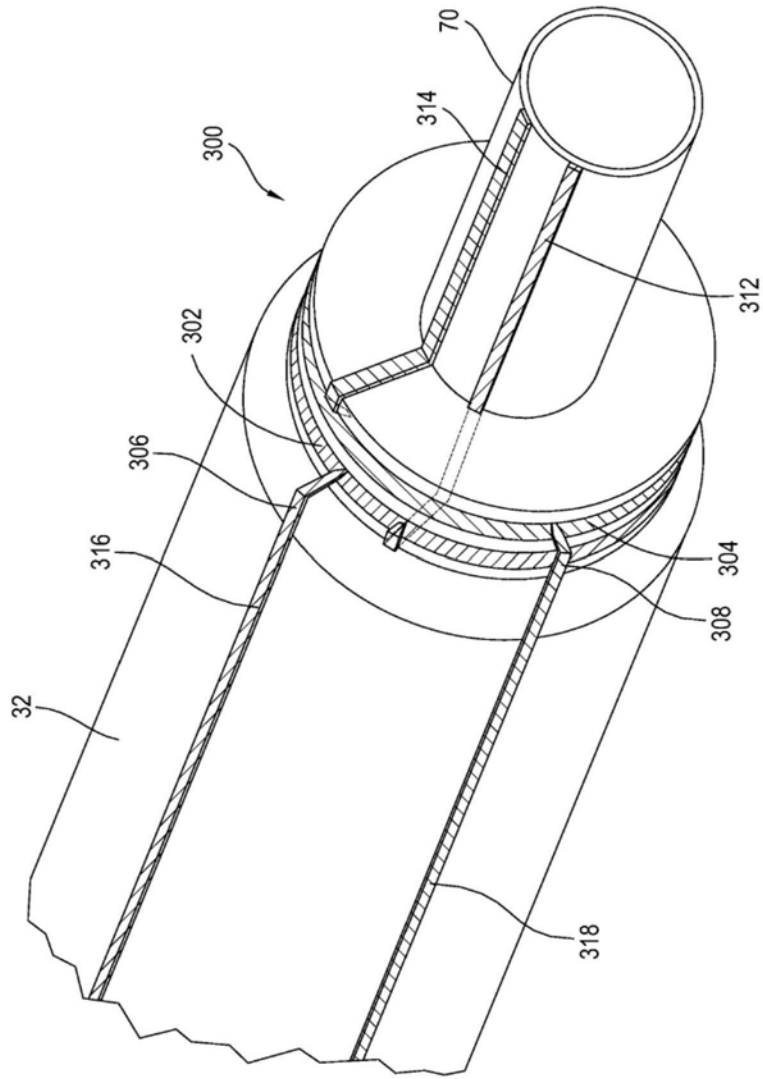


图12

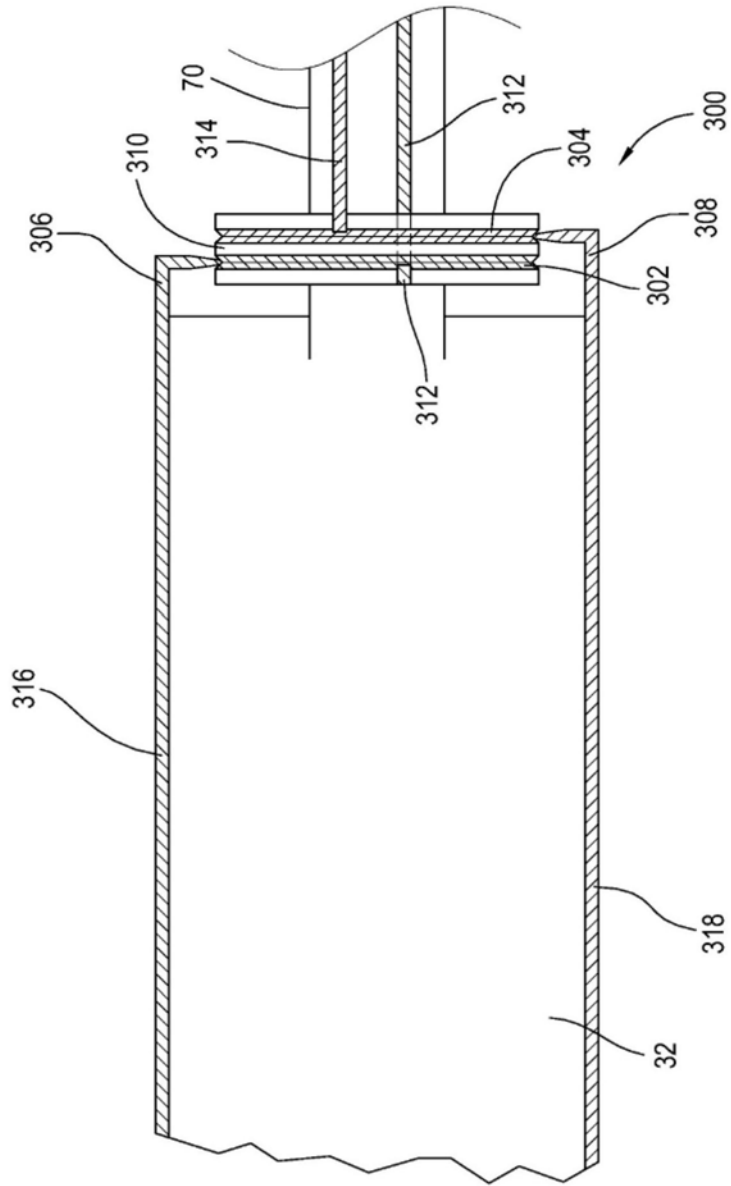


图13

专利名称(译)	具有滑动环的体内换能器组件		
公开(公告)号	CN104918556B	公开(公告)日	2018-07-17
申请号	CN201380065623.0	申请日	2013-10-11
[标]申请(专利权)人(译)	玛芬股份有限公司		
申请(专利权)人(译)	玛芬股份有限公司		
当前申请(专利权)人(译)	玛芬股份有限公司		
[标]发明人	NE菲诺特 PS麦金尼斯 S罗宾斯 Y周		
发明人	N·E·菲诺特 P·S·麦金尼斯 S·罗宾斯 Y·周		
IPC分类号	A61B8/12 A61B18/00 A61N7/00		
CPC分类号	A61B8/12 A61B8/4254 A61B8/445 A61B8/56 A61B8/4461 A61B17/320758 A61B2017/00106 A61B2017/2929 H01R39/08 H01R39/34 H01R43/10 H02K3/51		
代理人(译)	程伟 王锦阳		
审查员(译)	刘晶		
优先权	61/714275 2012-10-16 US		
其他公开文献	CN104918556A		
外部链接	Espacenet SIPO		

摘要(译)

一种用于体内超声成像的装置，其包括旋转驱动轴和超声换能器的微型电机。导体附接至换能器和滑动环组件之间。滑动环组件导电性地将换能器导体联接到朝向操纵台延伸的成组导体。

