



(12)发明专利

(10)授权公告号 CN 103889336 B

(45)授权公告日 2016.10.12

(21)申请号 201280048018.8  
 (22)申请日 2012.09.21  
 (65)同一申请的已公布的文献号  
 申请公布号 CN 103889336 A  
 (43)申请公布日 2014.06.25  
 (30)优先权数据  
 61/540,586 2011.09.29 US  
 (85)PCT国际申请进入国家阶段日  
 2014.03.28  
 (86)PCT国际申请的申请数据  
 PCT/IB2012/055018 2012.09.21  
 (87)PCT国际申请的公布数据  
 W02013/046103 EN 2013.04.04  
 (73)专利权人 皇家飞利浦有限公司  
 地址 荷兰艾恩德霍芬  
 (72)发明人 J·程 Z·马克  
 (74)专利代理机构 永新专利商标代理有限公司  
 72002  
 代理人 刘瑜 王英

(51)Int.Cl.  
 A61B 8/00(2006.01)  
 G06F 3/00(2006.01)  
 (56)对比文件  
 US 2009/0131793 A1,2009.05.21,  
 EP 1925257 A1,2008.05.28,  
 CN 201854262 U,2011.06.01,  
 US 2009/0262085 A1,2009.10.22,  
 EP 2337225 A1,2011.06.22,  
 CN 1779631 A,2006.05.31,  
 CN 201440650 U,2010.04.21,  
 CN 201541403 U,2010.08.04,  
 CN 101163986 A,2008.04.16,  
 JP 特開平9-122125 A,1997.05.13,  
 审查员 薛艳华

权利要求书2页 说明书6页 附图6页

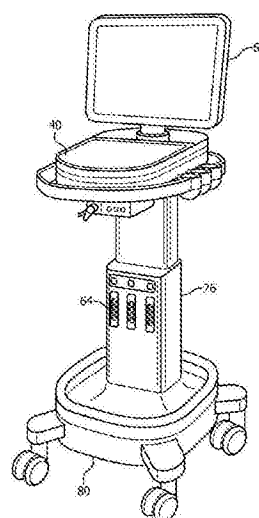
(54)发明名称

带有背景可变的控制面板的超声诊断成像系统

(57)摘要

一种超声系统具有由顶部玻璃板形成的控制面板,所述控制面板具有被放映到所述玻璃板的底部表面上的控制区域图形。电容箔片被附接到所放映的图形的区域,使得能够通过触摸所放映的图形之上的所述顶部表面,以电容方式选择用户控制。通过漫射器框架选择性地背照明每个控制区,所述漫射器框架具有被紧固在所述玻璃板之下的导光管。用于照明的LED被安装在被紧固到所述漫射器框架的印刷电路板上,所述LED由所述印刷电路板控制。根据操作模式或正被执行的成像程序的背景,对不同组的用户控制进行照明,使得仅照明需要的控制,同时不需要的控

制对用户不可见。全部控制均能够被熄灭并被关闭,使得能够清洁所述控制面板的所述顶部表面,而不随机激活所述控制面板的控制。



1. 一种诊断超声系统,其能选择性地用于多个操作模式之一,以用于多个不同成像程序之一的实施,所述系统包括:

连接器,其用于将超声探头连接到所述系统以用于成像;

图像显示屏;以及

用户控制面板,其包括由透明材料的片层形成的光滑顶部表面;位于所述片层的下侧、在用户控制的固定位置处的多个控制图形,所述控制图形被深色不透明颜色围绕;在所述控制图形之下的屏障层,所述屏障层定义了被约束到所述用户控制的所述固定位置的照明区域,所述照明区域包含选择性照明的光源;以及被耦合到所述光源的照明控制器,

其中,根据在选定的操作模式或成像程序期间对不同组的用户控制的需要,照明所述不同组的用户控制以在不同操作模式或成像程序期间使用,且熄灭对不需要的用户控制的照明,使得所述不需要的控制由于所述深色不透明颜色的原因而基本上对用户不可见。

2. 如权利要求1所述的诊断超声系统,其中,所述深色不透明颜色为黑色。

3. 如权利要求2所述的诊断超声系统,其中,所述透明材料的片层还包括玻璃片层,所述控制图形被网版印刷到所述玻璃片层的所述下侧,并且由黑色涂料围绕。

4. 如权利要求3所述的诊断超声系统,还包括多个电容箔片,所述电容箔片在控制图形的位置处被附接到所述玻璃片层,以用于由用户对控制进行电容致动。

5. 如权利要求1所述的诊断超声系统,其中,所述屏障层还包括在所述用户控制之下的多个凹陷,其中,所述凹陷中的每个均接触所述屏障层之上的对应用户控制的外围,以将给定凹陷中的光约束到所述凹陷上的所述用户控制。

6. 如权利要求5所述的诊断超声系统,其中,所述屏障层还包括漫射器框架和针对所述用户控制的导光管。

7. 如权利要求5所述的诊断超声系统,其中,所述光源还包括位于所述凹陷中的LED。

8. 如权利要求7所述的诊断超声系统,其中,所述照明控制器还包括被紧固到所述屏障层的印刷电路板,其中,所述LED被电子耦合到所述印刷电路板,并且所述LED的照明受所述印刷电路板控制。

9. 如权利要求7所述的诊断超声系统,其中,所述光源还包括位于相同凹陷中的不同颜色的LED,其中,所述不同颜色用于根据所述用户控制的功能的状态,照明所述用户控制。

10. 如权利要求9所述的诊断超声系统,其中,所述用户控制的所述状态是可用的或激活的。

11. 如权利要求1所述的诊断超声系统,还包括耦合到所述用户控制面板的开关,其中,所述开关被致动以在对所述控制面板的所述顶部表面进行清洁期间,熄灭基本上全部所述用户控制的照明。

12. 如权利要求11所述的诊断超声系统,其中,对所述开关致动以熄灭照明还起使所述用户控制关闭它们的控制功能的作用。

13. 如权利要求11所述的诊断超声系统,其中,所述开关位于所述超声系统上除所述控制面板的所述顶部表面以外的位置处。

14. 如权利要求12所述的诊断超声系统,其中,对所述开关致动以熄灭照明令所述用户控制以及所述控制面板中所述用户控制的周围区域显现黑色。

15. 如权利要求1所述的诊断超声系统,其中,所述用户控制之一还包括在朝向用户位

置的方向上位于所述控制面板的中心的前方的电容触摸板,所述触摸板之上的触摸表面包括所述控制面板的所述顶部表面,所述触摸表面与所述控制面板的大多数其他用户控制的触摸表面是连续的。

## 带有背景可变的控制面板的超声诊断成像系统

### 技术领域

[0001] 本发明涉及医疗诊断超声成像系统,并且具体而言涉及具有控制面板的超声系统,所述控制面板具有随着正被执行的诊断程序的类型而变化的控制。

### 背景技术

[0002] 医疗诊断超声系统具有控制面板,控制面板具有许多用户控制,以设置并控制系统来执行期望的成像检查。始于针对期望检查的多个预设的控制参数,操作者将操纵控制,以将设置变化到特异地适于待执行的特定检查的那些。一旦确立了起始控制参数,则能够开始检查,并操纵相同以及额外的控制,以随着检查进行而变化系统的性能。例如,操作者能够针对B模式、多普勒、或M模式设置成像模式。能够改变图像场的大小和角度,并针对基波成像或谐波成像调节频率。能够调节系统增益,以更清楚地区分人体中更深处的解剖结构,并且调节时间增益控制滑动,以提供在感兴趣深度上的适当增益。可以能够增加聚焦区,并将其重新定位到不同深度。能够在检查期间增加额外的模式,例如当在解剖结构上放置多普勒门时的频谱多普勒显示。能够由估计的解剖结构和血流参数构成多种多样的测量结果。这些只是在典型超声系统控制面板上可用的控制和调节中的一些。

[0003] 尽管每次超声检查都能够要求对所述控制面板上的许多控制的调节和使用,但不同类型的检查能够要求使用略微不同或显著不同组的控制。因此,控制面板必须包含非常大量的用户控制,以适应超声系统的所有可变使用与功能。控制的持续增加的数目已由不同的设备提供商以不同的方式得以解决。一些解决途径是简单地增加控制面板上机械控制的数目和/或密度。其他的解决途径则利用系统显示屏上的软键控制扩增机械控制,用户可以利用计算机鼠标或轨迹球调用并调节并点击控制面板上的控制。另外的其他解决途径已采用触摸板显示器上的软键控制,用户能够操纵并手动调节软键控制,而不需要计算机指点设备。可从马萨诸塞州安杜佛的Philips Healthcare获得的iU33超声心动描记系统拥有所有这三种:完全填充的机械控制面板、系统显示屏上的软键以及用于额外的用户控制的小触摸板。

[0004] 在美国专利6063030(Vara等人)中描述了解决超声系统所需要的大量且多种控制的一个途径。该专利描述了一种用于超声系统的虚拟控制界面,其中,整个控制界面包括软键。显示屏的大部分贡献于超声图像,并且屏幕侧边上的面板填充了适于成像检查的类型和阶段的控制。在该检查开始时,侧边面板包含设置控制。一旦所检查在进行中,则侧边面板的显示发生改变,并包含适合于类型的检查的控制。在检查的不同阶段处,侧边面板的显示被改变以提供适合于检查的特定阶段的控制。例如,当要在图像上进行测量时,侧边面板被改变以显示测量控制。用户也能够在需要时调用特定的控制集。例如,如果用户想要在解剖结构模型上注释人体标记,则调用人体标记显示与控制面板,并且用户对图形模型进行注释,该图形模型之后与检查的结果一起被保存。

[0005] 尽管如此,用户也能够迷失于一整套持续变化的虚拟控制中。通常更偏好较为简单的、更直观的用于控制配置的途径。此外,一些用户控制被频繁使用,而其他的则仅在特

定环境中需要。用户更期望的是使较常用的控制方便地在手边找到,且也能够需要在需要时调用更具体的控制。此外,常用的控制应在不变的位置,使得用户能够凭直觉接近它们而不需要寻找它们当前的位点和位置。此外,这些目标应该还包括提供针对特定检查所需要的控制,同时将不需要的控制移除,以免被用户接近。

### 发明内容

[0006] 根据本发明的原理,提供了一种超声系统用户控制面板,其中,针对特定超声检查所需要的用户控制可供使用,而不需要的控制对用户隐藏,从而既不可用也不分散用户的注意力。所述控制面板上的用户控制在所述控制面板上的固定物理位置,使得用户将总能在所述面板上的相同地方找到给定的控制。在构建的实施例中,可用的用户控制被照明并且对用户可见,并且使在当前检查的背景中不需要的控制变暗并且不可见。全部控制均被触摸致动,并且位于连续表面(深色玻璃板)的下方,使得没有集灰的裂缝或凸起以及声学凝胶。连续表面使得能够为了患者和操作者的健康与安全而容易地清洁所述控制面板。控制能够全部由开关关闭,同时超声系统仍通电,在该情况中,当控制面板表面正被清洁时将不会意外地致动任何控制。

### 附图说明

[0007] 在附图中:

[0008] 图1图示现有技术的推车式超声系统。

[0009] 图2图示根据本发明的原理构建的便携式超声系统。

[0010] 图3为根据本发明的原理构建的超声系统的框图。

[0011] 图4图示根据本发明的原理构建的背景可变的超声系统控制面板。

[0012] 图5图示当关闭控制以用于清洁控制面板时,图4的控制面板。

[0013] 图6为图4的控制面板的内部视图。

[0014] 图6a为图4至图6的控制面板的横截面视图。

### 具体实施方式

[0015] 首先参考图1,示出了现有技术的典型推车式超声系统。所述超声系统包括主支架或底盘60,主支架或底盘60包含所述系统的大多数电子电路。底盘60装有车轮,使得能够将其滚动到医院或诊所中使用它的位置。图像显示器62被安装在底盘60上。多种成像探头可以插入到所述底盘上的三个连接器64中。安装在底盘60的前端的是控制面板66,控制面板66具有键盘以及排列在所述控制面板的表面上的控制,超声检查医师通过所述键盘和所述控制操作所述超声系统,并且输入有关患者或者正被实施的检查的类型的信息。在所图示的超声系统的控制面板36的背面为触摸屏显示器68,在触摸屏显示器68上针对特定的控制功能显示可编程软键。超声检查医师简单地通过触摸显示器18上的软键的图像,来选择触摸屏显示器18上的软键。在所述触摸屏显示器的底部为一行控制旋钮,它们的功能根据在触摸屏上每个按钮紧上方的软键标签而变化。在所述控制面板之前为跟踪球,超声检查医师操纵所述跟踪球以指示图像显示器62上的超声图像的解剖结构,并且操纵屏幕上的光标或指针,以指示显示屏上的软键,所述软键通过点击邻近所述跟踪球的按钮而被选择。所述

跟踪球之上及周围是多种开关、按钮和旋钮(超声检查医师操纵它们,以调节所述超声系统的成像参数),例如信号增益旋钮、时间增益控制滑动开关、以及保存和打印按钮。所述控制面板的许多旋钮、按钮和开关使得清洁困难,因为灰尘和声学凝胶能够容易地聚集在控制器的周围和下面。

[0016] 图2图示本发明的便携式超声系统。所述超声系统的电子元件位于所述系统的轮子之间的基座80中。中央柱76支撑在所述柱顶部的控制面板40和图像显示器62。柱76的上部可以被配置为相对于所述柱的下部向上和向下移动,使得可以调节所述控制面板和显示屏的高度。三个探头的连接器位于所述柱的下部。所述控制面板没有旋钮、按钮、开关或其他突出部,而是具有塑料或优选为玻璃的连续光滑深色平面表面。所述控制面板的平坦、光滑玻璃表面将不会聚集灰、凝胶或碎屑。

[0017] 在图3中图示图2的超声系统的功能框图。所述超声系统通过两个主要的子系统而工作,前端采集子系统10A和显示子系统10B。超声探头被耦合到所述采集子系统,以发射超声波并接收超声回波信号。所述探头可以利用超声换能器的线性(一维)行进行该操作,或者可以使用超声换能器70和位于所述探头中的微型波束形成器72的二维矩阵阵列。所述微型波束形成器包含电路,所述电路控制被施加到所述阵列换能器70的多组元件的信号,并且对由每组元件接收的回波信号进行特定处理。所述探头中的微型波束形成器有利地减少了探头与超声系统之间的线缆中的导线的数量,并在美国专利5997479(Savord等人)以及在美国专利6436048(Pesque)中得到描述,并且提供在发射和接收时对波束的电子操纵,以实现高帧速实时(实况)成像。

[0018] 所述探头被耦合到所述超声系统的采集子系统10A。所述采集子系统包括波束形成器控制器74,波束形成器控制器74响应于控制面板40的控制,并且向微型波束形成器72提供控制信号,从而根据计时、频率、方向以及发射和接收波束的聚焦来指导所述探头。所述波束形成器也通过其对模数(A/D)转换器18和波束形成器20的控制,控制由所述采集子系统接收的回波信号的波束形成。由所述探头接收的部分波束形成的回波信号被所述采集子系统中的前置放大器和TGC(时间增益控制)电路16放大,之后被A/D转换器18数字化。经数字化的回波信号被主系统波束形成器20形成为完全被操纵且聚焦的波束。所述回波信号被图像处理器22处理,图像处理器22执行数字滤波、B模式和M模式探测以及多普勒处理,并且也能够执行其他信号处理,例如谐波分离、相干斑抑制、以及其他期望的图像信号处理。

[0019] 由采集子系统10A产生的回波信号被耦合到显示子系统10B,显示子系统10B处理所述回波信号以在显示屏62上以期望的图像格式显示。所述回波信号被图像线处理器24处理,图像线处理器24能够对所述回波信号采样,将几段波束拼接成完整的线信号,并对线信号进行以用于信噪比改善或流动持续性。针对2D图像的图像线由扫描转换器26扫描转换成期望的图像格式,扫描转换器26执行R-theta转换,如现有技术中已知的。所述扫描转换器因此可以格式化直线图像格式或扇形图像格式。所述图像之后被存储在图像存储器28中,所述图像能够从图像存储器28被显示在显示器62上。存储器中的图像也与同所述图像一起显示的图形重叠,所述图形由图形生成器34生成,图形生成器34响应于用户控制40,使得所产生的图形与所述显示器的所述图像相关联。在图像循环或序列的捕获期间,个体图像或图像序列能够被存储在电影存储器30中。用于诊断的图像能够被存储在联网的图像存储器

128中。

[0020] 针对实时体积成像,显示子系统10B还包括3D图像绘制处理器32,3D图像绘制处理器32从图像线处理器24接收图像线,以绘制实时三维图像。3D图像能够在显示器38上被显示为实况(实时)3D图像,或者被耦合到存储3D数据集的图像存储器128,以用于后续的复查和诊断。

[0021] 当期望在心脏周期的特定相位采集图像时,提供ECG子系统以供使用。ECG导联50为QRS处理器52提供ECG信号,QRS处理器52识别每次心跳的R波。对R波的计时用于采集特定心脏周期的图像。能够通过耦合R波计时(作为来自触发信号生成器54的触发信号以用于波束形成控制器74)与控制面板40中被用于选择期望心脏相位(要在该相位采集心脏相位门控的图像)的控制,来采集心脏在连续心跳的舒张末期相位时的图像。

[0022] 根据本发明的原理,图2和图3的所述超声系统包含如在图4、图5、图6和图6a中所示的背景可变的控制面板40。所述控制面板的上层为光学透明材料的平坦片层。所述上层能够由塑料或其他聚合物的片层形成,但优选由玻璃42的片层形成,从而更耐刮擦并且对于可能出现在医院中的溶剂而言更不可渗透。玻璃片层42提供在所述控制面板的顶部上的光滑、均匀表面。玻璃片层42的下侧44涂有深色不透明颜色,例如黑色或炭黑色,除了在其中控制图形被网版印刷(screen)在背表面上的位置。网版印刷为透明或半透明颜色,其勾勒出个体控制区域,如在图4中所示。在控制轮廓线内的是文本或图形符号,所述文本或图形符号识别由特定控制所控制的功能。图形也可以邻近控制,如针对基线、缩放/聚焦、深度和增益控制所示的。电容箔片46被以胶粘方式附接到网版印刷玻璃的背部,电容箔片46对操作者在特定箔片之上的玻璃的触摸敏感。操作者在图形描绘的控制的区域上的触摸产生电容变化,所述电容变化由下方的箔片感测并被耦合到玻璃片层42和箔片46下面的印刷电路板82上的控制面板电子元件。各控制区域之间的电导体将个体箔片连接到所述印刷电路板上的电路,所述电路响应于感测到系统操作者在控制区域上的触摸,来向超声系统电子元件发送控制信号。

[0023] 具有其网版印刷的图形和电容箔片的玻璃片层被附接到白色屏障层48,所述玻璃片层继而被紧固到所述白色屏障层的另一侧上的印刷电路板82。白色屏障层48在特定控制的区域之后包含凹陷或凹处,例如92。被安装在下方的印刷电路板上的诸如LED的光源94从下面延伸到这些凹陷或凹处中,并当凹处中的一个或多个LED被照明时利用光填充凹处。所述白色屏障层的周围区域接触每个控制区域(或者被层压到玻璃板的电容箔片层)周围的被涂色的玻璃板,从而将凹陷中LED的光约束到特定控制的区域。屏障层48中的凹陷因此形成具有光腔室的漫射器框架,所述光腔室将LED的、光分配在特定控制的图形上,并且将光传导到控制图形,同时与玻璃板的外围接触防止来自特定控制的光渗入邻近控制的区域中。在构建的实施例中,所述白色屏障层不是一体式结构,而是由多段形成,该多段嵌合在一起,各段间具有间隙98。所述电容箔片或箔片导体通过这些间隙延伸,以电连接到下方的印刷电路板82。适用于构建本文描述的控制面板的技术可从德国拉芬斯堡的RAF1 GmbH & Co. KG获得。

[0024] 在构建的范例中,所述光腔室一般包含不同颜色的多个LED光源。当控制不用于特定诊断程序时,该控制区域的LED均不被照明,并且所述光腔室为暗的,从而令该控制对超声系统操作者视觉上不可见。例如,如果所述超声系统没有在PW或CW模式中运行,则使基线

控制滑块变暗,并对操作者不可用。因此仅将对当前超声系统模式或程序可应用的那些控制呈现给操作者。在构建的范例中,在当前模式或程序中可用的控制由白色LED照明,以指示它们的可用性。当操作者选择特定程序中的控制时,该控制由琥珀色LED照明,以指示其为活动的。例如,操作者可能正在实施其中正在采集灰度2D图像的诊断程序,但也能够采集具有血流的彩色血流指示的2D图像。此时2D按钮将被照明为琥珀色,以显示2D模式正在使用中,并且颜色按钮被照明为白色,以指示在该程序中彩色血流成像是可用的。如果操作者之后选择颜色按钮,则彩色血流成像将开始,并且颜色按钮将变成琥珀色,以显示对彩色血流功能的选择。

[0025] 作为另一个范例,操作者可能正在执行3D成像。如果能够立即切换到2D成像,则2D控制将被照明为白色,以指示2D成像模式的可用性,并且按下2D控制将使系统操作立即改变为2D成像。

[0026] 在所构建的控制面板中,不同的控制响应于不同的手势或触摸以不同方式运行。例如,“颜色控制”为简单的开/关按钮。当其第一次被触摸时,其转为琥珀色并且被打开;当其被再次触摸时,其转为白色并且被关闭,但可用于后续使用。2D模式为默认模式,并且因此,2D控制一般为琥珀色;其很少为白色。图4中2D按钮之上的四个控制(基线、缩放/聚焦、深度和增益控制)操作能够被逐渐增大或减小的控制功能。重复点击增益控制上部的箭头将逐渐增大系统中信号放大器的增益。重复点击增益控制下部的箭头将逐步减小增益。增益控制右边的TGC控制能够被构建为以类似方式运行,或者可以被构建为一系列个体的灯和按钮。当操作者触摸TGC控制上的不同图形点时,被触摸的点将更明亮地或者以不同颜色照明,并且由该特定控制施加的增益将根据被触摸的点在一行点中的位置而改变。

[0027] 能够以典型的机械控制面板的跟踪球的方式操作图4和图6中在所述控制面板的下方中部的触摸板46。操作者能够在所描绘的触摸板区域中滑动其手指,从而令显示屏上的指针或光标相应地在位置上被控制。为了选择由指针或光标指示的屏幕功能,操作者能够触摸在触摸板区域紧上方的按钮区域之一,或者能够在触摸板上点击或双击,以选择所指示的功能。

[0028] 图4图示当全部控制均被照明且可用时的本发明的所构建的控制面板。在实施中,通常不是这种情况。当系统操作者如通过从显示屏62上的选择列表选择模式或程序,而选择成像模式或者特定成像程序或检查时,所述系统将仅致动并照明对选定的模式或检查可应用的那些控制。在所选的模式或检查的背景中不使用的控制不被照明,并且对操作者不可见。操作者因此将不会因复杂的控制面板上的无用的控制而分心。相反,操作者的注意力将集中在仅对当前程序有用的那些控制上。

[0029] 通过玻璃顶面后面的固定图形以及被照明漫射器区域和它们后面的导光管的固定位置两者,来固定在图4的范例中的控制的位置和所识别的功能。利用在固定位置的特定控制,操作者将快速熟悉它们的位置并评直觉接近它们。操作者将不必停下来并考虑控制可能已被重新定位到哪里,这在扫描的软键显示中是常见的情况。操作者当使用具有其固定控制位置的控制面板时,将很快变感到舒适并变得有效率。

[0030] 图5图示当所有超声控制已被熄灭并被关掉时,图4的控制面板。这可以通过在所述控制面板的左上角中示出的开/关控制100来完成。或者,全部控制均可以由位于所述超声系统的另一部分上(例如显示器62上)的开关来关闭并熄灭。超声系统控制面板可能频繁

地需要在被操作者在一系列检查期间的连续触摸之后被清洁。所述控制面板也可能被操作者用于提供从探头到患者身体的良好声学耦合的声学凝胶所污损。如果控制中的一些在清洁期间是活动的,则清洁行为会不可避免地致动所述面板上的控制,这是不合期望的。开/关控制100用于关闭所述面板上的全部控制,这在视觉上指示为缺乏对控制的照明。所述控制面板之后可以被清洁,而不会随机致动控制面板控制。清洁形成所述控制面板的顶部的玻璃片层是容易且有效的,因为光滑顶部没有聚集碎屑并使清洁变得困难的凸起或缝隙,这些凸起或缝隙是现有技术的旋钮、按钮和开关的典型机械控制面板的情况。因此为操作者和患者两者均提供了更为舒适且更安全的工作条件。

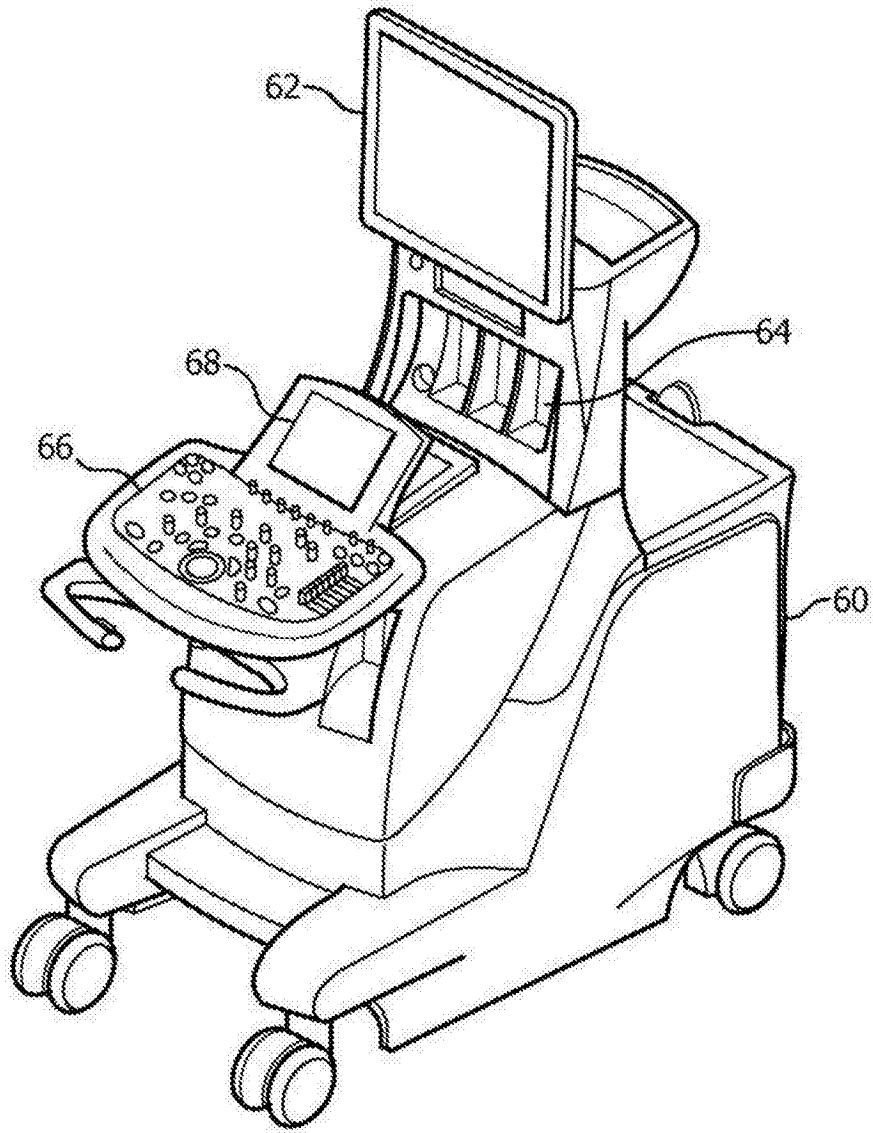


图1现有技术

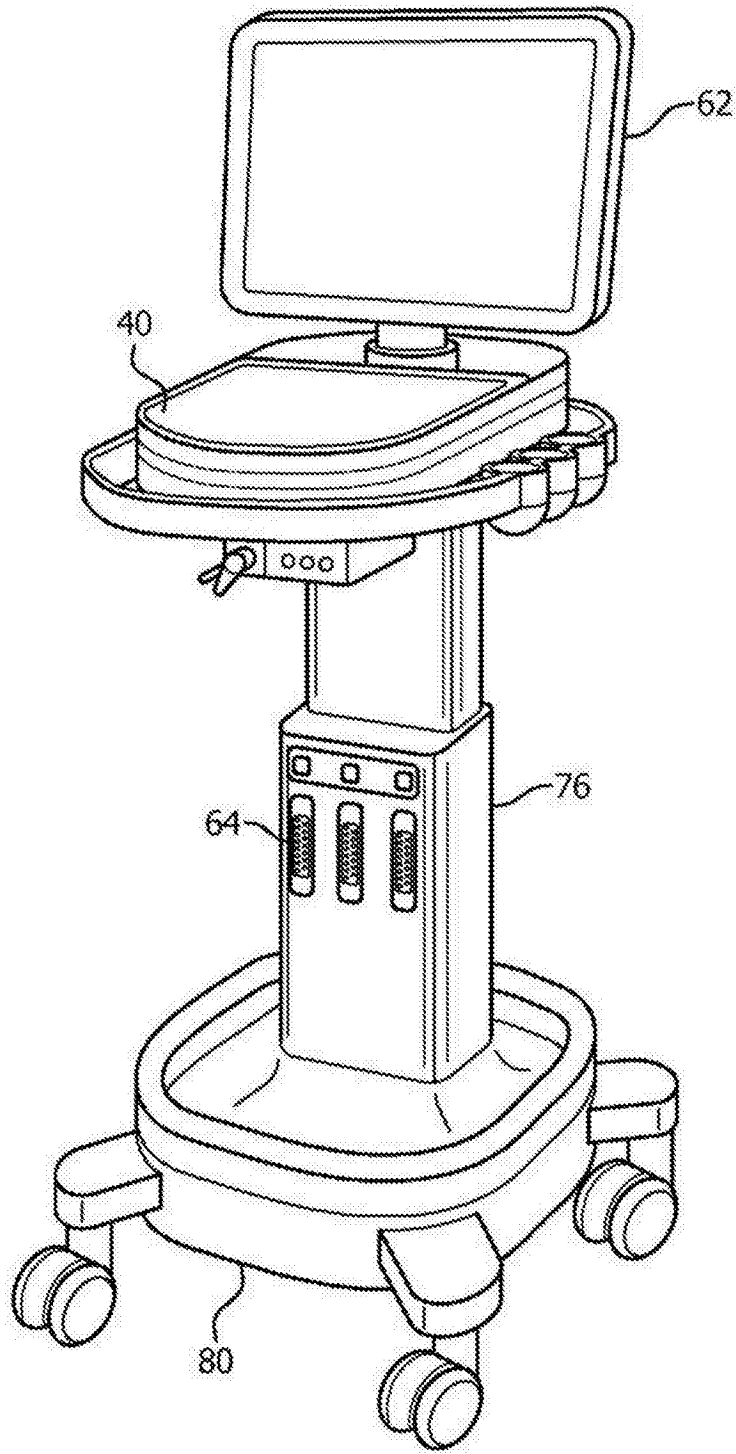


图2

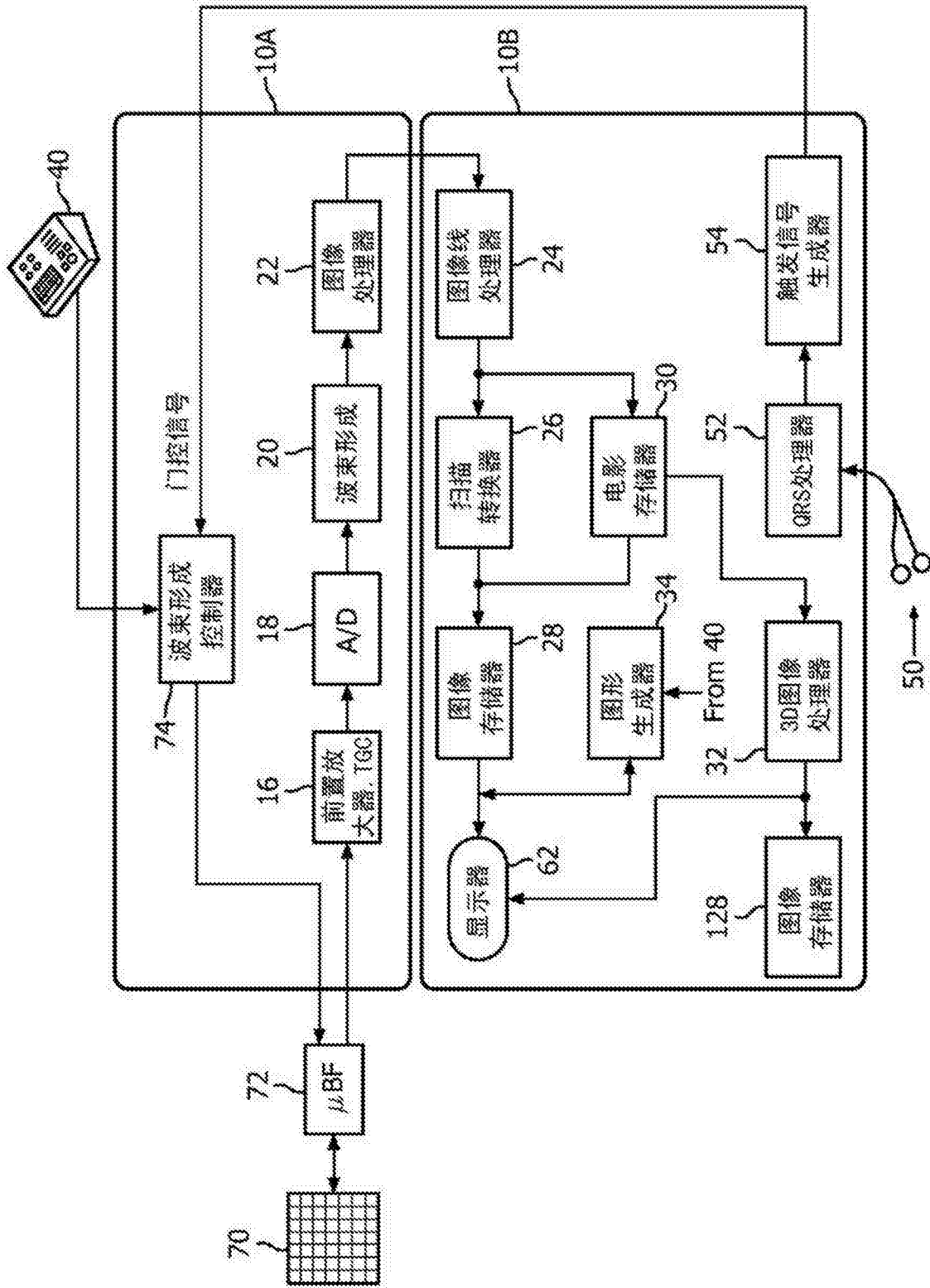


图3

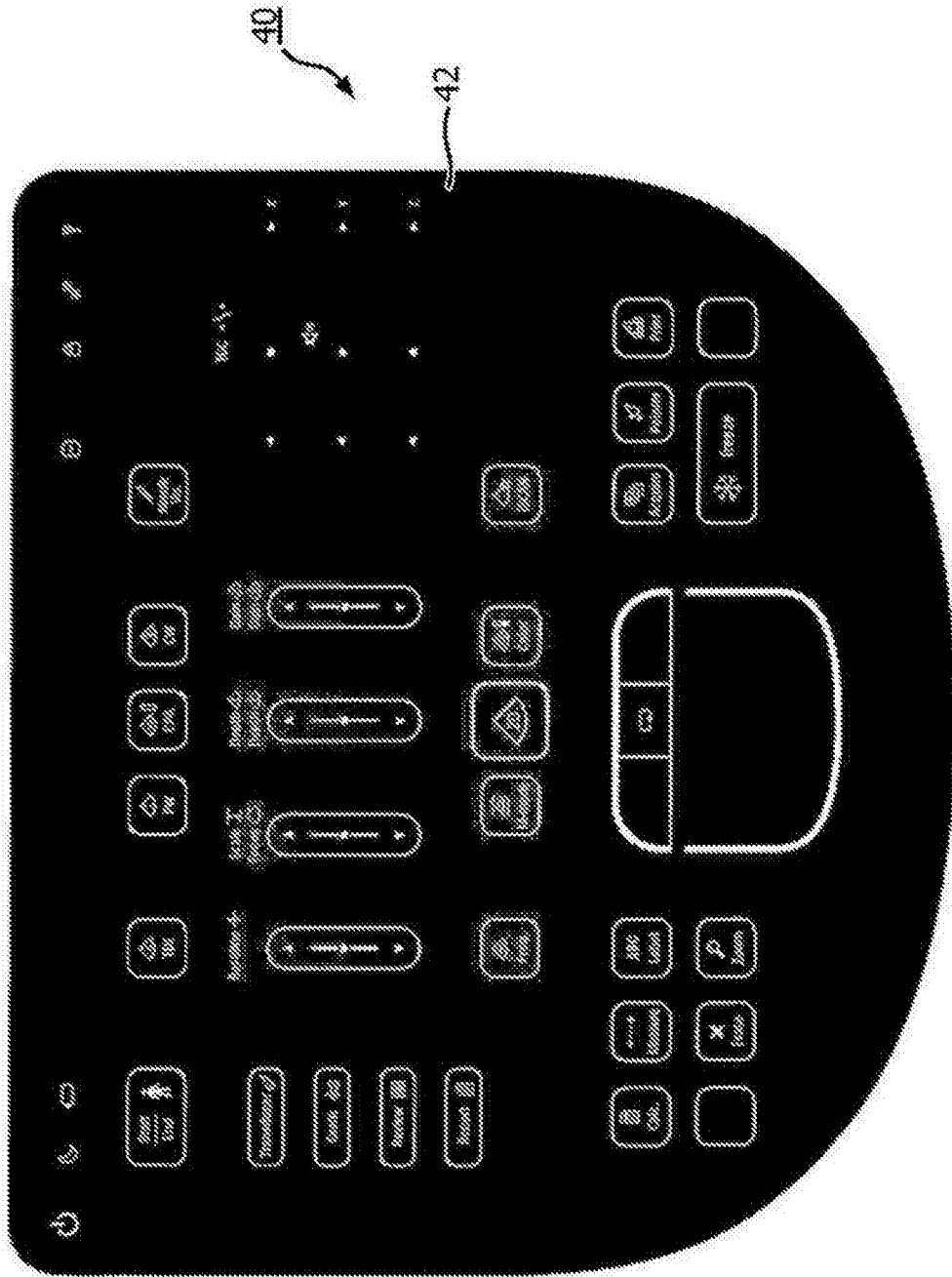


图4

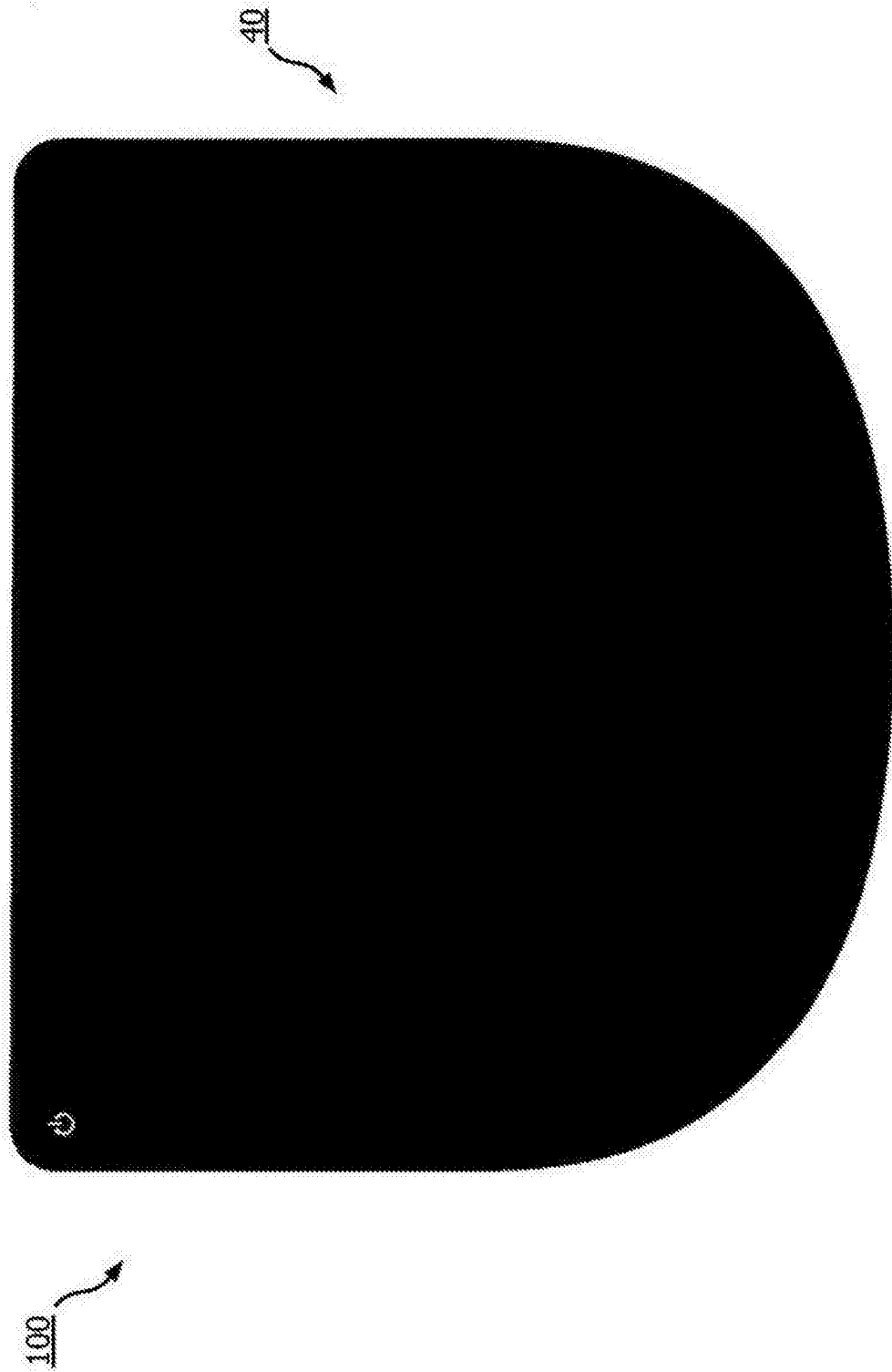


图5

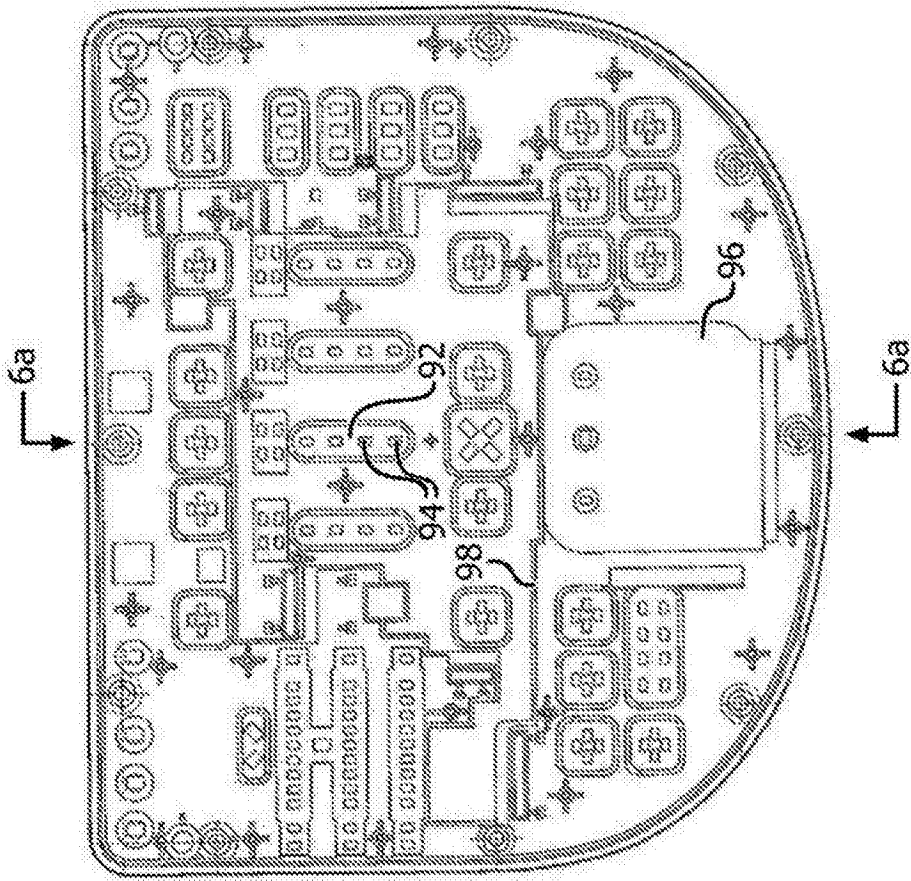


图6

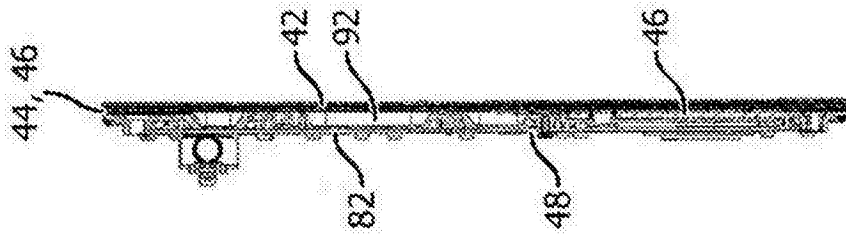


图6a

专利名称(译)	带有背景可变的控制面板的超声诊断成像系统		
公开(公告)号	<a href="#">CN103889336B</a>	公开(公告)日	2016-10-12
申请号	CN201280048018.8	申请日	2012-09-21
[标]申请(专利权)人(译)	皇家飞利浦电子股份有限公司		
申请(专利权)人(译)	皇家飞利浦有限公司		
当前申请(专利权)人(译)	皇家飞利浦有限公司		
[标]发明人	J程 Z马克		
发明人	J·程 Z·马克		
IPC分类号	A61B8/00 G06F3/00		
CPC分类号	A61B8/4405 A61B8/4433 A61B8/4477 A61B8/462 A61B8/465 A61B8/466 A61B8/467 A61B8/483 A61B8/486 A61B8/488 A61B8/54 G06F3/044 G06F3/04895 A61B8/14 A61B8/463		
代理人(译)	刘瑜 王英		
优先权	61/540586 2011-09-29 US		
其他公开文献	CN103889336A		
外部链接	<a href="#">Espacenet</a> <a href="#">SIPO</a>		

摘要(译)

一种超声系统具有由顶部玻璃板形成的控制面板，所述控制面板具有被放映到所述玻璃板的底部表面上的控制区域图形。电容箔片被附接到所放映的图形的区域，使得能够通过触摸所放映的图形之上的所述顶部表面，以电容方式选择用户控制。通过漫射器框架选择性地背照明每个控制区，所述漫射器框架具有被紧固在所述玻璃板之下的导光管。用于照明的LED被安装在被紧固到所述漫射器框架的印刷电路板上，所述LED由所述印刷电路板控制。根据操作模式或正被执行的成像程序的背景，对不同组的用户控制进行照明，使得仅照明需要的控制，同时不需要的控制对用户不可见。全部控制均能够被熄灭并被关闭，使得能够清洁所述控制面板的所述顶部表面，而不随机激活所述控制面板的控制。

