



# (12) 发明专利申请

(10) 申请公布号 CN 102805621 A

(43) 申请公布日 2012. 12. 05

(21) 申请号 201210262798. 8

(22) 申请日 2012. 07. 26

(71) 申请人 中国科学院电工研究所  
地址 100190 北京市海淀区中关村北二条 6 号

(72) 发明人 夏慧 刘国强 黄欣 王霜

(74) 专利代理机构 北京科迪生专利代理有限责  
任公司 11251

代理人 关玲

(51) Int. Cl.

A61B 5/053(2006. 01)

A61B 8/00(2006. 01)

G01N 27/02(2006. 01)

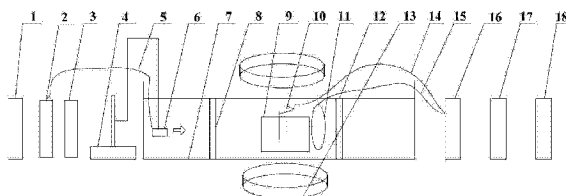
权利要求书 1 页 说明书 7 页 附图 1 页

## (54) 发明名称

一种磁声电成像系统及成像方法

## (57) 摘要

一种磁声电成像系统及成像方法,包括激励源、同步触发控制模块(1)、水槽(7)、三维扫描平台和信号检测系统。所述的激励源在检测样本内产生感应电动势;同步触发控制模块(1)实现对激励源、三维扫描控制平台和信号检测系统的同步和控制;水槽内盛有去耦合等离子水或绝缘油溶液;三维扫描平台实现超声发射探头的三维扫描;信号检测系统实现微弱电信号的检测;在同步触发控制模块(1)的控制下,所述的激励源在检测样本内产生感应电动势。本发明利用超声在检测样本内的传输方式,实现声源与静磁场共同作用区域的精确定位,并利用时间递进方法,逐步递进式地获得每个时刻的电流密度,从而获得整个声波传播路径的电流密度信息。



1. 一种磁声电成像系统,其特征在于,所述的磁声电成像系统包括激励源、同步触发控制模块(1)、水槽(7)、三维扫描平台和信号检测系统;所述的激励源在检测样本内产生感应电动势;同步触发控制模块(1)实现对激励源、三维扫描控制平台和信号检测系统的同步和控制;水槽内盛有去耦合等离子水或绝缘油溶液;三维扫描平台实现超声发射探头的三维扫描;信号检测系统实现微弱电信号的检测;在同步触发控制模块(1)的控制下,所述的激励源在检测样本内产生感应电动势。

2. 根据权利要求1所述的磁声电成像系统,其特征在于所述的激励源由超声驱动激励源(2)、超声发射探头(6)和静磁场产生装置(13)组成;所述的静磁场产生装置(13)由两块同轴的永磁体或一对同轴的电磁体组成,在检测样本内形成只有Z轴分量的均匀磁场;所述的超声驱动激励源(2)由信号发生电路和功率放大电路组成,信号发生电路产生脉冲信号或者正弦波群信号,经过功率放大器放大后由超声驱动电缆传递给超声发射探头(6),超声发射探头(6)产生脉冲激励和正弦波群两种超声激励信号;所述的超声驱动激励源(2)与超声发射探头(6)通过超声驱动电缆连接;静磁场产生装置(13)的两块同轴磁体分别位于检测样本(9)的上部和下部,且位于所述的去耦合等离子水或绝缘油溶液外。

3. 根据权利要求1所述的磁声电成像系统,其特征在于所述的水槽(7)内的去耦合等离子水或者绝缘油溶液完全覆盖被检测样本(9)和超声发射探头(6);当检测样本(9)为固体样本时,所述的水槽(7)内安装有两个透声窗口(8、12),两个透声窗口(8、12)分别位于超声传输方向上检测样本(9)的两侧;超声发射探头(6)发射的超声波方向与透声窗口垂直。

4. 根据权利要求1所述的磁声电成像系统,其特征在于所述的检测样本(9)为不同电导率仿生组织溶液时,不同电导率仿生组织溶液放置在样本测试盒内,通过隔离透声窗口(19,21,24,26)对不同电导率仿生组织溶液进行隔离;样本测试盒位于上下两块磁体的内部,且位于水槽(7)内的耦合溶液内;超声发射探头(6)发射的超声波方向与所述的隔离透声窗口(19,21,24,26)垂直。

第一隔离透声窗口(19)和第四隔离透声窗口(26)也作为样本测试盒的两个壁面。

5. 根据权利要求1所述的磁声电成像系统,其特征在于所述的检测电极对(10)为表面镀金的铜电极。

6. 一种应用权利要求1所述的磁声电成像系统的成像方法,其特征在于所述的图像重建算法是依据互易定理的原理,利用超声在检测样本内的传输方式,实现声源与静磁场共同作用区域的精确定位;并利用时间递进方法,逐步递进式地获得每个时刻的电流密度,从而获得整个声波传播路径的电流密度信息。

7. 根据权利要求6所述的成像方法,其特征在于所述的图像重建算法的重建步骤分为三步,首先将超声发射探头发射的超声信号穿过检测样本的时间离散为n个时刻,对应将重建子区域离散为n个点,然后通过时间递进方式从第一个时刻开始逐时刻求解感应电动势和质点振动速度,最后通过每个时刻的感应电动势和质点振动速度获得每一时刻的电流密度信息,从而得到超声传输路径上的电流密度信息,结合超声发射探头的三维扫描,获得整个检测样本的电流密度信息,从而获得检测样本的电流密度图像,其中n取值为正整数。

## 一种磁声电成像系统及成像方法

### 技术领域

[0001] 本发明涉及一种电阻抗成像系统和方法,具体涉及一种医用磁声电的电阻抗成像系统装置及方法。

### 背景技术

[0002] 磁声电成像是一种新型的具有良好应用前景的医学成像方法,其成像特点兼具高分辨力与高对比度。其成像原理是将一束超声波注入成像体,成像体中的局部离子随超声波的传播而振动,振动的离子在静磁场的作用下受到洛伦兹力作用而引起电荷分离,进而在成像体内形成局部的电场,通过贴放在成像体上的接收电极或与成像体非接触的接收线圈检测电信号重构电阻抗图像,属于一种新型的电阻抗成像。1997年, Han Wen 等人提出霍尔效应成像的概念,并给出一维模型,利用普通超声探头和薄铜片搭建的简单实验设备,提出之初并未受到关注。直到2007年, Y. Xu、S Haider 等人,在 Han Wen 概念提出的基础上,提出基于互易定理的磁声电成像,实验仍旧采用一维铜片样本,利用电极对进行测量,并根据互易定理推导出测量电压与声场和电磁场之间简单关系式,在系统的配置方面没有提及。本发明从系统角度出发描述既适合一维简单样本又适合三维复杂样本及仿生组织或离体动物实验的系统。

[0003] 作为一种新型的电阻抗成像与超声成像相结合的技术,磁声电成像与传统的电阻抗成像技术相比,具有如下的优点:

[0004] (1) 传统电阻抗成像通过电极外加电场,由于电场在生物组织内的传播衰减,影响探测深度和灵敏度。而磁声电成像采用超声激励与磁场耦合产生的电场作为激励源,从根本上弥补了传统电阻抗成像的探测深度和灵敏度低的缺点。

[0005] (2) 磁声电成像技术用超声波扫描和静磁场相互作用于生物组织内的离子而产生局部电流源,这种配置减小了皮肤和电极之间的接触阻抗,在一定程度上避免了由于电极之间接触阻抗不平衡和寄生电容存在带来的噪声影响。

[0006] (3) 由于磁声电成像方法涉及超声技术,便于与多种超声技术嫁接,如线性扫描、相阵探测、多普勒效应的超声回波法等。此外,与超声回波法相比,磁声电方法的超声声程是超声回波法的一倍,因此,超声在组织中可以穿透得更深,损耗更低,利于提高对比度和信噪比。

[0007] (4) 磁声电方法由于局部电流只在超声脉冲处产生可以提供高空间分辨率的图像,纵向分辨信息可以方便地由超声脉冲速度编码。而通过控制扫描超声波的焦斑大小可以方便地控制截面分辨率,通过控制超声波的脉冲宽度、波长,可以方便地控制轴向分辨率。

### 发明内容

[0008] 本发明目的是克服磁声电成像信号干扰大、信噪比低等缺点,提出一种新型生物电阻抗成像与超声相结合的基于声速编码的磁声电成像装置与成像方法。

[0009] 本发明采用以下技术方案：

[0010] 本发明磁声电成像系统主要包括激励源、同步触发控制模块、水槽、三维扫描平台及信号检测系统。激励源主要由超声驱动激励源、超声发射探头和静磁场产生装置组成，其功能是在检测样本内产生感应电动势。同步触发控制模块主要由信号发生电路组成，实现对激励源、三维扫描控制平台和信号检测系统的同步和控制。水槽主要由水槽本身、耦合等离子水或绝缘油溶液、检测样本和透声窗口组成，水槽内盛有去耦合等离子水或绝缘油溶液，目的是减少超声的传输的衰减损耗，并隔离对检测声信号的干扰。三维扫描平台包括三维超声扫描支架和超声扫描控制器，三维扫描支架主体位于水槽外，通过连接杆连接超声发射探头，超声扫描控制器控制三维扫描支架的运动步长、运动方向和运动频率。信号检测系统主要由检测电极对、检测线圈和信号检测电路组成，其作用是实现微弱电信号的检测。

[0011] 所述的同步触发控制模块与所述的超声驱动激励源、三维扫描控制器、信号检测系统之间通过导线电连接。为避免电磁干扰，超声驱动激励源和同步触发控制模块最好放置于水槽的一侧，信号检测系统则位于水槽的另一侧。

[0012] 所述的激励源主要包括静磁场产生装置、超声驱动激励源和超声发射探头。所述的静磁场产生装置用于在检测样本内形成只有 Z 轴分量的均匀磁场。它由两块同轴的永磁体组成，也可以是一对同轴的电磁体。两块同轴的永磁体可以是方形也可以是圆形的，电磁体一般是圆形的。所述的超声驱动激励源产生脉冲激励和正弦波群两种超声激励信号。超声驱动激励源主要由信号发生电路和功率放大电路组成，信号发生电路产生脉冲信号或者正弦波群信号，经过功率放大器放大后由超声驱动电缆传递给超声发射探头。所述的超声发射探头为市售的单极源水浸式超声换能器，它与超声驱动激励源之间通过超声驱动电缆连接，工作时超声发射探头位于水槽内，通过螺栓与三维超声扫描支架连接。在超声扫描控制器的控制下，超声扫描装置带动超声发射探头进行扫描，为保证超声发射探头扫描时刻与信号检测系统和超声驱动激励源同步，超声扫描控制器需要同步触发控制模块的控制，两者之间通过导线连接。静磁场扫描装置的两块同轴磁体分别位于检测样本的上部和下部，且位于水槽内的去耦合等离子水或绝缘油溶液外。

[0013] 所述的同步触发控制模块可以直接由信号发生器产生 4 路同频率同相位的具有一定占空比的方波信号，也可以基于 labview，创建基于实时技术的控制和数据采集一体化系统。

[0014] 所述的水槽内盛有去耦合等离子水或绝缘油溶液，水槽内去耦合等离子水或者绝缘油溶液完全覆盖被检测样本和超声发射探头。静磁场扫描装置的两块同轴磁体分别位于检测样本的上部和下部，且位于去耦合等离子水或绝缘油溶液外。为避免超声水槽边界造成的回波声信号对测量结果的影响，平行于超声波发射方向的水槽尺寸要足够大，例如当超声发射探头发射超声的重复频率为 20KHz 时，假设超声波在水槽溶液内的传播速度为 1500m/s，则水槽长度应大于 75cm。所述的水槽内安装有透声窗口。当检测样本为固体样本时，两个透声窗口分别位于超声传输方向上检测样本的两侧，超声发射探头发射的超声波方向与透声窗口垂直。当利用不同电导率仿生组织溶液作为检测样本时，不同电导率仿生组织溶液放在样本测试盒内，且不同电导率仿生组织溶液可以通过隔离透声窗口独立隔离盛放。由于样本测试盒带有隔离透声窗口，则水槽内独立的两块透声窗口可以撤除。样本测试盒位于上下两块磁体的内部，且位于耦合溶液内，其中隔离透声窗口对不同仿生组织

溶液之间其隔离作用,又能保证超声 90% 以上的穿透率。

[0015] 所述的信号检测系统主要由检测电极对和信号检测电路组成,其作用是实现检测样本内感应电动势的检测。也可以采用检测线圈替代检测电极对,在同一套磁声电成像系统可采用所述的检测电极对或检测线圈。采用检测电极对时,检测电极对与检测样本连接,为接触式检测方法。当采用检测线圈时,则检测线圈只需要位于检测样本附近即可,为非接触式检测。检测电极对为一对表面镀金的铜电极或心电图电极及纽扣式电极等,其中表面镀金的铜电极与检测样本之间接触电阻最小,效果最好。检测电极对直接与检测样本相连,之间的接触电阻越小越好。对于固体检测样本,检测电极对位于与超声传播方向垂直的任意平面内;当采用样本测试盒盛有不同电导率仿生组织溶液作为检测样本时,检测电极对位于与超声传播方向垂直的仿生组织溶液内的任意位置。检测线圈为铜环线圈。检测电极对或检测线圈接收到的电信号通过信号电缆依次进入信号检测系统的前置放大电路、滤波电路、放大电路,最后到数据采集及处理电路,由数据采集及处理电路进行数据处理和并由上位机实现对波形的显示。

[0016] 所述的磁声电成像系统装置具体工作流程描述如下:

[0017] 所述的超声驱动激励源发射脉冲超声激励信号,激励信号通过超声驱动电缆发送至超声发射探头。超声发射探头发射超声信号。静磁场产生装置在检测样本内产生均匀磁场。所述的超声信号传输方向与磁体轴线垂直,在脉冲超声和静磁场共同激励下,检测样本内由于正负电荷分离产生电动势,利用与检测样本完全接触的检测电极对接收检测样本的电动势,或者利用位于检测样本附近的检测线圈非接触地接收检测样本的感应电动势,检测电极对或检测线圈接收到的信号经过信号电缆由放置在水槽外的信号检测电路接收,经过信号检测电路中的前置放大电路放大、滤波电路滤波,再经放大电路放大后,经过数据采集和处理电路处理,并在上位机得到清晰的测量信号,最后采用图像重建算法得到检测样本的图像。

[0018] 所述的图像重建算法是依据互易定理的原理,利用超声在检测样本的传输规律,实现声源与静磁场共同作用区域的精确定位。并结合超声在检测样本内的传输方式,利用时间递进方法,逐步递进式地获得每个时刻的电流密度,从而获得整个声波传播路径的电流密度信息。

[0019] 重建步骤具体可分为三步:首先将超声发射探头发射的超声信号穿过检测样本的时间离散为  $n$  个时刻,对应将重建子区域离散为  $n$  个点。其中  $n$  为正整数, $n$  的取值对应重建图像的重建精度,一般情况下  $n$  等于超声在检测样本中的传输路径除以时间步长,时间步长由采样率决定。然后通过时间递进方式,从第一个时刻开始逐时刻求解感应电动势和质点振动速度,最后通过每个时刻的感应电动势和质点振动速度获得每一时刻的电流密度信息,从而得到超声传输路径上的电流密度信息。结合超声发射探头的三维扫描,可以获得整个检测样本的电流密度信息,从而获得检测样本的电流密度图像。由电流密度重建电导率分布,可以借鉴磁声成像的成熟方法实现,采用磁准静态近似,即可重建电导率图像分布。

[0020] 本发明装置是一种简单有效的去除干扰噪声提高成像分辨率的装置,本装置利用磁声电成像方法实现了对仿生组织和离体动物组织的电阻抗测量,与传统电阻抗相比,本装置结合了传统电阻抗对比度高和超声分辨率高的优点,利用一对检测电极或单个检测线

圈在时间域中接收的电信号波形即可实现整个成像体的电导率重建,同时便于与传统超声技术联合使用,尤其针对声阻抗差异很小的不同软组织(如肌肉、脂肪、血液等),单纯的超声技术难以识别,而在超声频率范围内电导率差异超过四倍,因此两种方法相结合可以更有效地对生物组织实现功能和结构同时成像,信息互补利于准确诊断。

[0021] 本发明在监测软组织病变,癌症的早期发现和病症康复期的监护上具有良好的应用前景。本发明提出的系统可以有效解决检测信号干扰过大、信噪比不够等问题,将为临床医生提供更优质的早期病变诊断信息,为低成本的无损监护系统的设计开辟条新的道路。

## 附图说明

[0022] 图 1 本发明装置结构示意图;

[0023] 图 2 样本测试盒结构示意图。

[0024] 图中:1 同步触发控制模块,2 超声驱动激励源,3 超声扫描控制器,4 三维超声扫描支架,5 超声驱动电缆,6 超声发射探头,7 水槽,8 第一透声窗口,9 检测样本,10 检测电极对,11 检测线圈,12 第二透声窗口,13 静磁场产生装置,14 连接电极对的信号电缆,15 连接检测线圈的信号电缆,16 信号检测电路,17 数据采集及处理电路,18 上位机,19 第一隔离透声窗口,20 第一溶液组织,21 第二隔离透声窗口,22 第二组织溶液,23 第一电极,24 第三隔离透声窗口,25 第三组织溶液,26 第四隔离透声窗口,27 第二电极。

## 具体实施方式

[0025] 以下结合附图和具体实施方式进一步说明本发明。

[0026] 如图 1 所示,本发明磁声电成像系统主要包括激励源、同步触发控制模块 1、水槽、三维扫描平台及信号检测系统。激励源主要由超声驱动激励源 2 和超声发射探头 6、静磁场产生装置 13 组成,其功能是在检测样本内产生感应电动势。同步触发控制模块 1 主要由信号发生电路组成,实现对激励源、三维扫描控制平台和信号检测系统的同步和控制。水槽主要由水槽 7 本身、耦合等离子水或绝缘油溶液、检测样本 9、第一透声窗口 8 和第二透声窗口 12 组成,水槽 7 内盛有去耦合等离子水或绝缘油溶液,目的是减少超声的传输的衰减损耗,并隔离对检测声信号的干扰。三维扫描平台包括三维超声扫描支架 4 和超声扫描控制器 3,三维超声扫描支架 4 连接超声发射探头 6,在超声扫描控制器 4 的控制下实现超声发射探头 6 的三维扫描。信号检测系统主要由检测电极对 10、检测线圈 11、信号检测电路 16、数据采集及处理电路 17 和上位机 18 组成,其作用是实现微弱电信号的检测。

[0027] 同步触发控制模块 1、超声驱动激励源 2、三维扫描控制器 3、信号检测系统之间通过导线连接,为避免电磁干扰,超声驱动激励源 2 和同步触发控制模块 1 最好位于水槽 7 的一侧,信号检测系统位于水槽 7 的另一侧。

[0028] 所述的激励源主要包括静磁场产生装置 13、超声驱动激励源 2 和超声发射探头 6。静磁场产生装置 13 用于在检测样本 9 内形成只有 Z 轴分量的均匀磁场。它由两块同轴的永磁体组成,也可以是一对具有均匀分布场的同轴的电磁体。两块同轴的永磁体可以是方形也可以是圆形的。超声驱动激励源 2 产生脉冲激励和正弦波群两种超声激励信号,超声驱动激励源 2 主要由信号发生电路和功率放大电路组成,信号发生电路产生脉冲信号或者正弦波群信号,经过功率放大器放大后由超声驱动电缆传递给超声发射探头 6。超声发射探

头 6 为市售的单极源水浸式超声换能器,它与超声驱动激励源 2 之间通过超声驱动电缆 5 连接,工作时位于水槽 7 内,通过机械装置与三维超声扫描支架 4 连接,在超声扫描控制器 3 的控制下,超声扫描装置带动超声发射探头 6 进行扫描,为保证超声发射探头 6 扫描时刻与信号检测系统和超声驱动激励源 2 同步,超声扫描控制器 3 需要同步触发控制模块 1 的控制,两者之间通过导线连接。静磁场扫描装置 13 的两块同轴磁体分别位于检测样本 9 的上部和下部,且位于去耦合等离子水或绝缘油溶液外。

[0029] 所述的同步触发控制模块 1 可以直接由信号发生器产生 4 路同频率同相位的具有一定占空比的方波信号,也可以基于 labview,创建基于基于实时技术的控制和数据采集一体化系统。

[0030] 所述的水槽 7 内盛有去耦合等离子水或绝缘油溶液,水槽 7 内去耦合等离子水或者绝缘油溶液完全覆盖被检测样本 9 和超声发射探头 6。静磁场扫描装置 13 的两块同轴磁体分别位于检测样本 9 的上部和下部,且位于去耦合等离子水或绝缘油溶液外。避免超声水槽 6 边界造成的回波声信号对测量结果的影响,平行于超声波发射方向的水槽尺寸要足够大。当检测样本 9 为固体样本时,所述的水槽内安装第一透声窗口 8 和第二透声窗口 12。两个透声窗口分别位于超声传输方向上检测样本 9 的两侧,超声发射探头 6 发射的超声波方向与两个透声窗口 8、12 垂直。其中透声窗口 8、12 当超声垂直透声窗口入射时,超声穿透率可达 90% 以上。当检测样本 9 为不同电导率仿生组织溶液时,不同电导率仿生组织溶液可以放在如图 2 所示的样本测试盒内,并且样本测试盒内利用隔离透声窗口把不同电导率仿生组织溶液隔离放置。由于样本测试盒带有隔离透声窗口,可以撤除水槽 7 内的第一透声窗口 8 和第二透声窗口 12。样本测试盒位于上下两块磁体的内部,且位于耦合溶液内。超声发射探头发射的超声波方向与隔离透声窗口垂直。图 2 为样本测试盒的结构图,对于三种不同电导率仿生组织溶液,样本测试盒可以通过隔离透声窗口分成 3 个部分,第一隔离透声窗口 19 和第四隔离透声窗口 26 同时作为样本测试盒的两个壁面。第二隔离透声窗口 21 和第三隔离透声窗口 24 同时作为样本测试盒内两个壁面,对电导率仿生组织溶液起到透声隔离的作用。超声发射探头 6 位于水槽 7 的耦合溶液内,超声发射探头 6 发射的超声平行磁体入射,依次通过第一隔离透声窗口 19、第一溶液组织 20、第二隔离透声窗口 21、第二组织溶液 22、第三隔离透声窗口 24、第三组织溶液 25 和第四隔离透声窗口 26。第一电极 23 和第二电极 27 组成检测电极对,电极对采用镀金的铜电极。样本测试盒内隔离透声窗口 19, 21, 24, 26 不仅可保证超声垂直入射时 90% 以上的穿透率,还具有使不同仿生组织溶液进行独立隔离的作用。

[0031] 所述的信号检测系统主要由检测电极对 10 或检测线圈 11,以及信号屏蔽电缆和信号检测电路组成,目的是实现检测样本 9 内感应电动势的检测。信号屏蔽电缆包括连接电极对的信号电缆 14 和连接检测线圈的信号电缆 15。在同一套磁声电成像系统内采用所述的检测电极对 10 或检测线圈 11 作为检测部件,两者选其一。采用检测电极对 10 时,检测电极对 10 与检测样本 9 之间直接连接,为接触式检测方法。当采用检测线圈 11 时,则检测线圈 11 位于检测样本 9 附近,为非接触式检测。同时为提高检测灵敏度可采用多个检测线圈 11 同时接收的方式。检测电极对 10 为一对表面镀金的铜电极或心电图电极及纽扣式电极等,其中表面镀金的铜电极与检测样本之间接触电阻最小,效果最好。检测电极对 10 直接与检测样本 9 相连,之间的接触电阻越小越好。对于固体检测样本 9,检测电极对 10 位

于与超声传播方向垂直的任意平面内；当采用样本测试盒盛有不同电导率仿生组织溶液作为检测样本 9 时，检测电极对 10 由第一电极 23 和第二电极 27 组成，两个电极位于与超声传播方向垂直的仿生组织溶液内的任意位置。

[0032] 本发明工作过程如下：超声驱动激励源 2 发射激励信号通过驱动电缆 5 激励超声发射探头 6，超声发射探头 6 为水浸式聚焦探头，以避免医用接触耦合剂接触阻抗的影响，并减小焦斑尺寸能够提高磁声电成像方法的横向分辨率。超声发射探头 6 发射的超声信号与检测样本 9 内的静磁场正交。静磁场产生装置 13 为检测样本 9 提供均匀磁场，磁体可选择电磁体和永磁体，为避免电磁体引起的电磁干扰屏蔽问题，优选选择永磁体。同步触发控制模块 1 控制超声驱动激励源 2 和超声扫描系统 3，超声发射探头 6 在同步触发控制模块 1 的作用下，由超声扫描支架 4 带动超声发射探头 6 对检测样本进行扫描。超声发射探头 6、检测样本 9、检测电极对 10、检测电极 11 位于水槽 7 内，水槽 7 内耦合溶液为纯净去离子水或绝缘油。为减少超声发射探头 6 与检测样本 9 之间的干扰，当检测样本 9 为固体样本时，在水槽内安装第一透声窗口 8 和第二透声窗口 12，两个透镜窗口把水槽隔离成独立的三个空间。为降低检测样本 9 与检测电极对 10 之间的接触阻抗，除采用传统的心电图电极或纽扣式电极外，本发明装置采用表面镀金的金属铜作为电极。当检测样本 9 为不同电导率仿生组织溶液时，不同电导率的仿生组织溶液放于图 2 所示的样本测试盒内。例如选择 3 种不同电导率的仿生组织，样本测试盒内三种不同电导率仿生组织溶液通过隔离透声窗口隔离分别放置，检测时可以撤除第一透声窗口 8 和第二透声窗口 12。样本测试盒位于水槽内检测样本 9 的位置。图 2 所示的箭头方向为超声方向，超声方向与磁体平行，且位于水槽耦合溶液内。超声发射探头 6 发射的超声依次传输通过第一隔离透声窗口 19、第一溶液组织 20、第二隔离窗口 21、第二组织溶液 22、第三隔离透声窗口 24、第三组织溶液 25、第四隔离透声窗口 26，第一电极 23 和第二电极 27 组成检测电极对，电极同样采用镀金的铜电极。检测电极对接收到的信号经过连接电极对的信号电缆 14 由信号检测电路 16 进行信号的放大和滤波，然后经过数据采集和处理电路 17 对采集信号进行处理并通过上位机 18 进行波形显示，最后通过图像重建算法对三种电导率仿生组织溶液的电导率进行重建。

[0033] 本发明的图像重建算法分三个步骤，首先将超声发射探头 6 穿过检测样本 9 的时间离散为  $n$  个时刻，对应将重建子区域离散为  $n$  个点，其中  $n$  为正整数，的取值对应重建图像的重建精度，一般情况下  $n$  等于超声在检测样本中的传输路径除以时间步长，时间步长由采样率决定。根据测量的感应电动势  $\xi(t)$  等于“等效源区”的等效电场源  $E'(x, t) = V(x, t) \times B_0$  和  $J_1A$  点积的空间积分。积分下限为第一个空间点，而积分上限是声波的波前对应的位置，随着声波传播的时刻不同而不同。在第一个时刻感应电动势  $\xi(t_1)$  对应的空间积分简化为第一个点的等效电场源和  $J_1A(x_1)$  的点积，第一个点的等效电场源可由该点在该时刻的质点振动速度  $V(x_1, t_1)$ 、静磁场  $B_0$  确定，由此重建出第一个点的电流密度  $J_1A(x_1)$ 。然后将第二个时刻的感应电动势  $\xi(t_2)$  对应的空间积分化为第一个空间点上  $E'(x_1, t_2) \cdot J_1A(x_1)$  和第一个空间点上  $E'(x_1, t_2) \cdot J_1A(x_1)$  的叠加，由此可由第一个点的电流密度  $J_1A(x_1)$ 、第一个点在第二个时刻的质点振动速度  $V(x_1, t_2)$ 、第二个时刻的感应电动势  $\xi(t_2)$  获得第二个空间点的电流密度  $J_1A(x_2)$ 。依次类推，将第  $n$  个时刻的感应电动势  $\xi(t_n)$  对应的空间积分化为前  $n$  个空间点上等效电场源和  $J_1A$  点积的叠加，可由前  $n-1$  个点的电流密度  $J_1A(x_i)$ 、前  $n-1$  个点在第  $n$  个时刻的质点振动速度  $V(x_i, t_n)$  和

第  $n$  个时刻的感应电动势  $\xi(t_n)$  获得第  $n$  个点的电流密度  $J_{1A}(x_n)$  (这里  $i=1, \dots, n$ )。至此, 获得重建子区域  $\Omega_s$  的电流密度信息。旋转超声探头, 根据测得的感应电动势波形, 重复前两个步骤, 最后获得重建区域  $\Omega$  内的电流密度信息, 由获得的电流密度信息结合磁声成像重建算法, 采用磁准静态近似方式, 就可以检测样本 7 的电导率重建图像。上述公式中  $n$  表示检测样本内超声传输路径伤根据时间信息离散的点数,  $\xi(t)$  为静磁场和超声共同作用区域“等效源区”的感应电动势,  $E'(x, t) = V(x, t) \times B_0$  为静磁场和超声共同作用区域“等效源区”的电场源,  $J_{1A}$  为通入 1A 电流时“等效源区”的电流密度,  $\xi(t_1)$  为第一时刻的感应电动势,  $J_{1A}(x_1)$  为第一时刻的通入 1A 电流时“等效源区”的电流密度,  $V(x_1, t_1)$  为第一时刻的质点振动速度,  $J_{1A}(x_1)$  为第一时刻的重建电流密度,  $\xi(t_2)$  为第二时刻的感应电动势,  $V(x_1, t_2)$  为第一个点在第二个时刻的质点振动速度,  $J_{1A}(x_2)$  为第二个空间点的电流密度,  $\xi(t_n)$  为第  $n$  个时刻的感应电动势,  $J_{1A}(x_n)$  为第  $n$  个点的电流密度,  $\Omega_s$  为超声传输路径上的区域,  $\Omega$  为检测样本的区域。

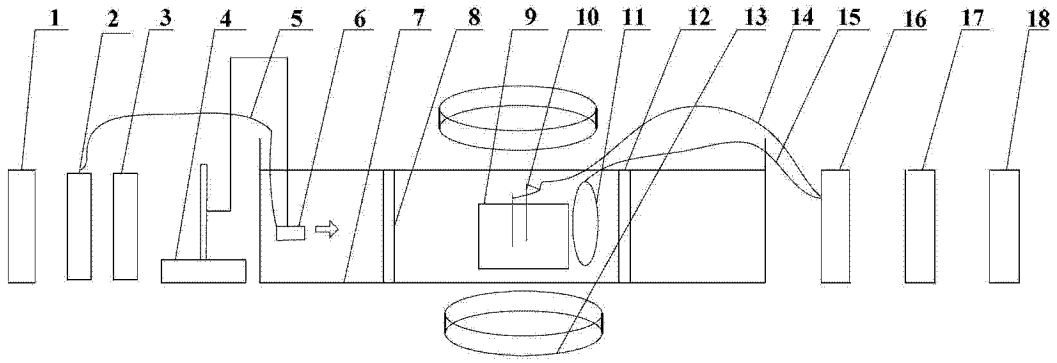


图 1

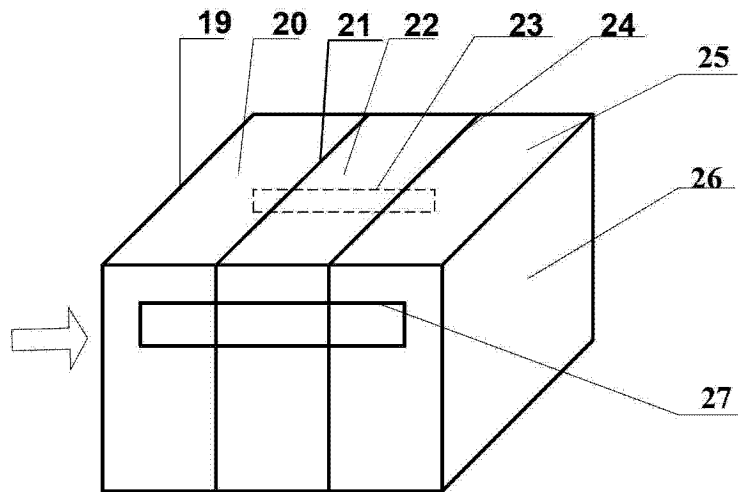


图 2

专利名称(译)	一种磁声电成像系统及成像方法		
公开(公告)号	<a href="#">CN102805621A</a>	公开(公告)日	2012-12-05
申请号	CN201210262798.8	申请日	2012-07-26
[标]申请(专利权)人(译)	中国科学院电工研究所		
申请(专利权)人(译)	中国科学院电工研究所		
当前申请(专利权)人(译)	中国科学院电工研究所		
[标]发明人	夏慧 刘国强 黄欣 王霜		
发明人	夏慧 刘国强 黄欣 王霜		
IPC分类号	A61B5/053 A61B8/00 G01N27/02		
代理人(译)	关玲		
其他公开文献	CN102805621B		
外部链接	<a href="#">Espacenet</a> <a href="#">SIPO</a>		

摘要(译)

一种磁声电成像系统及成像方法，包括激励源、同步触发控制模块(1)、水槽(7)、三维扫描平台和信号检测系统。所述的激励源在检测样本内产生感应电动势；同步触发控制模块(1)实现对激励源、三维扫描控制平台和信号检测系统的同步和控制；水槽内盛有去耦合等离子水或绝缘油溶液；三维扫描平台实现超声发射探头的三维扫描；信号检测系统实现微弱电信号的检测；在同步触发控制模块(1)的控制下，所述的激励源在检测样本内产生感应电动势。本发明利用超声在检测样本内的传输方式，实现声源与静磁场共同作用区域的精确定位，并利用时间递进方法，逐步递进式地获得每个时刻的电流密度，从而获得整个声波传播路径的电流密度信息。

