



(12) 发明专利

(10) 授权公告号 CN 102548496 B

(45) 授权公告日 2015. 04. 29

(21) 申请号 201080041060. 8

代理人 王英 刘炳胜

(22) 申请日 2010. 09. 08

(51) Int. Cl.

(30) 优先权数据

09170252. 2 2009. 09. 15 EP

A61B 19/00(2006. 01)

A61B 8/12(2006. 01)

A61B 18/02(2006. 01)

A61B 18/12(2006. 01)

(85) PCT国际申请进入国家阶段日

2012. 03. 15

(86) PCT国际申请的申请数据

PCT/IB2010/054048 2010. 09. 08

(87) PCT国际申请的公布数据

W02011/033421 EN 2011. 03. 24

(73) 专利权人 皇家飞利浦电子股份有限公司

地址 荷兰艾恩德霍芬

(72) 发明人 M·E·巴利 G·A·哈克斯

S·德拉迪

审查员 王维霞

(74) 专利代理机构 永新专利商标代理有限公司

72002

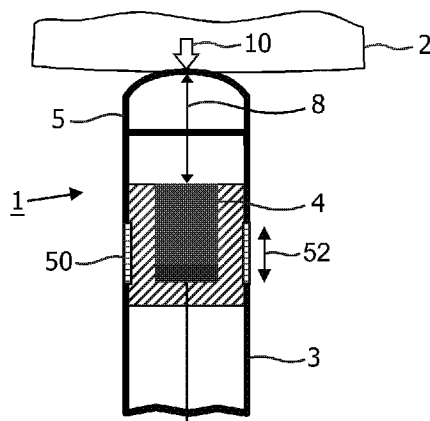
权利要求书2页 说明书8页 附图5页

(54) 发明名称

具有力探测的医学超声设备

(57) 摘要

公开了一种医学超声设备。所述设备包括具有近端和远端区域 (1) 的伸长体。用于生成声辐射的一个或多个超声换能器 (4) 在所述伸长体内被定位在所述远端区域中。对声辐射基本透明的透射元件 (5) 被定位在所述声辐射的辐射路径中, 并且控制器单元操作性地连接至所述超声换能器。将所述透射元件以及所述一个或多个超声换能器安装为使透射元件 (5) 和超声换能器 (4) 之间的声路径长度 (8) 随施加到远端区域的接触力 (10) 而改变。所述控制器单元探测超声换能器和透射元件之间的声路径长度, 并根据探测到的声路径长度确定接触力。在一实施例中, 所述医学设备是超声 RF 消融导管。



1. 一种医学超声设备,包括:

- 伸长体 (3),其具有近端 (110)、远端区域 (1) 和沿伸长向的长轴 (9);
- 用于生成声辐射的一个或多个超声换能器 (4,80,81),所述一个或多个超声换能器在所述伸长体内被定位在所述远端区域中;
- 定位在所述声辐射的辐射路径中的透射元件 (5),其中,所述透射元件对声辐射基本透明;

其中,将所述透射元件以及所述一个或多个超声换能器安装成使所述透射元件和所述超声换能器之间的声路径长度 (8) 随施加到所述远端区域的接触力 (10) 而改变。

2. 根据权利要求 1 所述的设备,其中,所述透射元件具有大体面向所述超声换能器的背面 (21) 和相反朝向的正面 (22),并且其中,基于对来自所述透射元件的所述背面的表面或者所述透射元件的所述正面的表面的反射声辐射进行探测来探测所述声路径长度。

3. 根据权利要求 1 所述的设备,其中,所述医学设备还包括定位在所述远端区域中的压缩元件 (50,60,70,84),其中,所述压缩元件能够根据施加的压缩力而改变其尺寸,并且其中,所述声路径长度 (8,82,83) 根据所述压缩元件的尺寸而改变。

4. 根据权利要求 3 所述的设备,其中,所述压缩元件能被处于 0.05N 到 0.5N 的范围内的压缩力压缩。

5. 根据权利要求 3 所述的设备,其中,所述压缩元件 (50) 被集成到所述伸长体中。

6. 根据权利要求 3 所述的设备,其中,所述压缩元件具有集成到所述透射元件中或者附接到所述透射元件的一个或多个压缩元件 (60,70) 的形式。

7. 根据权利要求 1 所述的设备,其中,利用一个或多个压缩元件 (70) 将所述透射元件附接在所述伸长体的所述远端区域中,并且其中,所述伸长体和所述透射元件之间的区域由对该区域进行包封的柔顺材料 (71) 覆盖。

8. 根据权利要求 1 所述的设备,其中,所述设备包括至少两个超声换能器 (80,81),即用于沿所述长轴 (83) 发射声辐射的第一超声换能器和用于沿相对于所述长轴倾斜的轴 (82) 发射声辐射的至少第二超声换能器,从而探测所述透射元件和所述第一超声换能器之间的声路径长度,并探测所述透射元件和所述至少第二超声换能器之间的声路径长度,由此探测沿所述长轴以及至少沿相对于所述长轴倾斜的所述轴的声路径长度变化。

9. 根据权利要求 1 所述的设备,其中,所述透射元件包括对声辐射基本透明的基于聚合物的主体,其由对声辐射基本透明的电极 (20) 覆盖。

10. 根据权利要求 1 所述的设备,其中,所述透射元件包括用于对身体组织的治疗的治疗模态。

11. 根据权利要求 1 所述的设备,其中,所述设备是具有集成消融电极的超声导管,其中,所述透射元件包括所述集成消融电极。

12. 一种医学系统,包括:

- 伸长体 (3),其具有近端 (110)、远端区域 (1) 和沿伸长向的长轴 (9);
- 用于生成声辐射的一个或多个超声换能器 (4,80,81),所述一个或多个超声换能器在所述伸长体内被定位在所述远端区域中;
- 定位在所述声辐射的辐射路径中的透射元件 (5),其中,所述透射元件对声辐射基本透明;

- 操作性地连接至所述超声换能器的控制器单元 (111) ;

其中,将所述透射元件以及所述一个或多个超声换能器安装成使所述透射元件和所述超声换能器之间的声路径长度 (8) 随施加到所述远端区域的接触力 (10) 而改变;并且其中,所述控制器单元探测所述超声换能器和所述透射元件之间的所述声路径长度,并根据所探测到的声路径长度确定所述接触力。

13. 根据权利要求 12 所述的系统,其中,所述透射元件还包括用于对身体组织的治疗的治疗模态,并且其中,将所述治疗模态操作性地连接至所述控制器单元,从而使所述治疗模态是可控的,以在预先指定的接触力范围内工作。

14. 一种操作医学设备的方法,所述设备包括

- 伸长体 (3),其具有近端、远端区域 (1) 和沿伸长向的长轴 (9) ;

- 用于生成声辐射的一个或多个超声换能器 (4,80,81),所述一个或多个超声换能器在所述伸长体内被定位在所述远端区域中 ;

- 定位在所述声辐射的辐射路径中的透射元件 (5),其中,所述透射元件对声辐射基本透明 ;

其中,所述方法包括

- 通过在生成模式下操作所述一个或多个换能器来生成 (101) 声辐射 ;

- 通过在探测模式下操作所述一个或多个换能器来探测 (102) 反射的声辐射 ;

- 根据所述反射的声辐射探测所述透射元件和所述超声换能器之间的声路径长度 ;

- 根据所探测到的声路径长度确定 (105) 接触力。

15. 一种操作医学设备的装置,所述设备包括

- 伸长体 (3),其具有近端、远端区域 (1) 和沿伸长向的长轴 (9) ;

- 用于生成声辐射的一个或多个超声换能器 (4,80,81),所述一个或多个超声换能器在所述伸长体内被定位在所述远端区域中 ;

- 定位在所述声辐射的辐射路径中的透射元件 (5),其中,所述透射元件对声辐射基本透明 ;

其中,所述装置包括

- 用于通过在生成模式下操作所述一个或多个换能器来生成 (101) 声辐射的模块 ;

- 用于通过在探测模式下操作所述一个或多个换能器来探测 (102) 反射的声辐射的模块 ;

- 用于根据所述反射的声辐射探测所述透射元件和所述超声换能器之间的声路径长度的模块 ;

- 用于根据所探测到的声路径长度确定 (105) 接触力的模块。

具有力探测的医学超声设备

技术领域

[0001] 本发明涉及一种医学超声设备,例如,探头或基于导管的设备。具体而言,本发明涉及能够探测施加到设备的远端区域的接触力的这种设备。

背景技术

[0002] 有利地,将基于导管的手术用到各种方面中,从而借助最小的切开尺寸和器官间隙对人体器官进行治疗。例如,可以通过用于破坏心脏组织中导致心律失常的部分的各种基于导管的消融技术来治疗心脏心律失常。特别地,通常采用对组织的射频(RF)消融、高强度聚焦超声(HIFU)或低温消融。

[0003] 关于心脏组织的消融过程,最近认识到消融导管的顶端与心脏组织之间的接触力是一个必须控制的具有高度重要性的变量。已经表明,接触力相对于病灶尺寸起着决定性作用,参见Yokoyama等人的“Novel Contact Force Sensor Incorporated in Irrigated Radiofrequency Ablation Catheter Predicts Lesion Size and Incidence of Steam Pop and Thrombus”,*Circ Arrhythmia Electrophysiol*,2008。接触力过大可能导致对健康组织造成不必要的损害,接触力过低则可能导致创建不完整的病灶。此外,并发症的风险随接触力急剧提高,尤其是相对于引起与消融有关的水蒸汽泡(steam pop)和血栓的风险而言。此外,通过施加过高的接触力,心脏壁可能会受到某种方式的影响,其导致电解剖标测配准误差,参见Okumura等人的“A systematical analysis of in vivo contact forces on virtual catheter tip/tissue surface contact during cardiac mapping and intervention”,*J Cardiovasc Electrophysiol*,2008。

[0004] 已公开的美国专利申请2008/0009750A1公开了一种用于血管或器官的诊断或治疗的导管。所述导管在其远端区域结合了用于探测接触力的三轴力传感器。所述力传感器包括外壳和外壳内的测量由外壳的形变导致的光强变化的多条光纤。所述形变是由施加在导管的远端极端上的力引起的。所述三轴力传感器和相关联的光纤占据了导管的远端区域中的空间,此外,还需要光源,其增加了设备的成本。

[0005] 在本领域中仍然需要一种适于与在基于导管的手术方面使用的改进的装置。

发明内容

[0006] 实现一种适于集成到诸如医学探头或导管的医学设备中的力传感器将是有利的,其不需要额外的空间,或者仅意味着所述医学设备的远端区域中的最低空间要求。一般而言,本发明优选试图单个地或以任意组合缓和、缓解或消除一个或多个上述缺陷。具体而言,可以将本发明的目的看作是提供一种解决现有技术中的上述问题或其他问题的方法。

[0007] 为了更好地解决这些关注点中的一个或多个,在本发明的第一方面中,提出了一种医学超声设备,其包括:

[0008] - 伸长体,其具有近端、远端区域和沿伸长向的长轴;

[0009] - 用于生成声辐射的一个或多个超声换能器,所述一个或多个超声换能器在所述

伸长体内被定位在所述远端区域中；

[0010] - 定位在所述声辐射的辐射路径中的透射元件，其中，所述透射元件对声辐射基本透明；

[0011] - 其中，将所述透射元件以及所述一个或多个超声换能器安装成使所述透射元件和所述超声换能器之间的声路径长度随施加到所述远端区域的接触力而改变。

[0012] 本发明提供了一种具有集成超声设施的医学设备，例如导管或探头，其中，可将超声辐射用于一般目的，也可以用于生成对施加到远端区域的接触力的测量。在有利的实施例中，所述一个或多个超声换能器能够生成适于监测感兴趣区域并同时、并行或一起探测超声换能器和透射元件之间的声路径长度的声辐射。根据所述路径长度导出施加到远端上的接触力。通过使接触力的探测以超声辐射以及超声换能器和透射元件之间的路径长度探测为基础，执行接触力探测的关键元件是还可用于其他目的元件，而不需要单独的传感器。可以将所述超声换能器用于监测目的，并且总是需要透射元件以将声辐射耦合出所述医学设备。因此，提供了一种紧凑的、经济有效的医学设备。

[0013] 在本发明的背景下，应当对监测进行广义解释。其既包括 1D 监测，即沿视线探测反射强度，又包括应用换能器阵列以生成 2D 图像的 2D 成像。原则上，还可以获得 3D 成像和时间分辨成像。在基于导管的监测中，因为远端区域中——即顶端区域中的空间限制，通常的情况是采用 1D 或 2D 监测。

[0014] 一般而言，所述透射元件应当对声辐射基本透明。很多种材料，包括各种聚合物材料，都能满足这一要求。一般而言，可以采用任何材料，只要透明度足以实现临床使用以及实现对通过所述元件的声路径长度的探测即可。具体而言，可以采用对声辐射的透明度高于 50% 的材料，例如高于 60%、70%、80%、90%，乃至高于 95%。

[0015] 在有利的实施例中，基于对来自透射元件的背面的表面或者透射元件的正面的表面的反射声辐射进行探测来探测超声换能器和透射元件之间的声路径长度。具体而言，声路径长度的探测可以基于对辐射的飞行时间以及飞行时间的变化的探测，所述辐射从换能器发射，从透射元件的表面反射，并再次被换能器探测。

[0016] 在有利的实施例中，所述医学设备还包括定位在所述远端区域中的压缩元件，所述压缩元件能够根据施加的压缩力而改变其尺寸，从而导致声路径长度的变化。采用压缩元件是有利的，因为能够以紧凑的方式将压缩元件结合到所述远端区域中。根据具体的实施例，可以以不需要远端区域中的额外空间的方式或者只提出最低空间要求的方式将压缩元件结合到所述远端区域中。

[0017] 在有利的实施例中，将诸如压缩套环的压缩元件集成到伸长体中。在其他有利的实施例中，将诸如一个或多个弹簧元件的一个或多个压缩元件集成到透射元件中，或者附接到透射元件。

[0018] 在有利的实施例中，所述设备包括用于沿至少两个轴发射声辐射的至少两个超声换能器。通过采用两个或更多个超声换能器，可以沿两个或更多个（三个）维度探测所述力。

[0019] 有利地，所述透射元件可以包括用于对身体组织进行治疗的治疗模态。在一实施例中，所述治疗模态是消融，例如，射频（RF）消融。

[0020] 在一实施例中，通过利用受到透射元件支撑的电极执行消融。可以将所述电极提

供成使声辐射基本不受电极的存在的影响。在一实施例中,电极具有充分薄到对声辐射基本透明的薄层的形式。声辐射将基本不受厚度低于 500 纳米——例如低于 250 纳米——例如具有 150 纳米的厚度的金属层的存在的影响地透射。在其他实施例中,所述电极可以具有网格或其他开放结构的形式。具有带有中央孔口的网格的形式乃至具有带或环的形式的电极可以允许辐射通过,并且仍然能够充当 RF 电极。采用允许同时进行力探测和治疗模态的操作的设置是有利的。尽管可以在不操作治疗模态的情况下执行力探测,但是在治疗过程中,例如在消融过程中,确保设备和组织之间的适当的接触力是最重要的。

[0021] 在本发明的第二方面中,提出了一种医学系统。所述系统包括根据本发明的第一方面的医学设备和操作性地连接至所述超声换能器的控制器单元,其中,所述控制器单元探测所述超声换能器和透射元件之间的声路径长度,并根据探测到的声路径长度确定接触力。

[0022] 在透射元件还包括用于对身体组织进行治疗的治疗模态的实施例中,可以使所述治疗模态操作性地连接至所述控制器单元,从而使所述治疗模态是可控的,以在预先指定的接触力范围内工作。相关接触力可能小到使医学实践者无法觉察到所施加的接触力的变化,控制治疗模态以使之在预先指定的接触力范围内工作可以确保安全地施加输送给组织的消融功率。

[0023] 在本发明的第三方面中,提出了一种操作医学设备的方法。按照如下步骤操作根据本发明的第一方面的医学设备,所述步骤包括:

[0024] - 通过在生成模式下操作所述一个或多个换能器来生成声辐射;

[0025] - 通过在探测模式下操作所述一个或多个换能器来探测反射的声辐射;

[0026] - 根据所述反射的声辐射探测所述透射元件和所述超声换能器之间的声路径长度;

[0027] - 根据所探测到的声路径长度确定所述接触力。

[0028] 在本发明的第四方面中,提出了一种计算机程序产品,其适于使包括具有与其相关联的数据存储模块的至少一个计算机的计算机系统能够操作根据本发明的第一或第二方面的医学设备,或者执行根据本发明的第三方面的步骤。

[0029] 一般而言,可以通过在本发明的范围内可能的任何方式组合和联结本发明的各方面。本发明的这些和其他方面、特征和 / 或优点通过下文描述的实施例将变得显而易见并将参考所述实施例得以阐明。

附图说明

[0030] 将参考附图仅以示例方式描述本发明的实施例,在附图中:

[0031] 图 1 示意性示出了基于导管的消融探头的远端区域;

[0032] 图 2 示意性示出了由透射元件支撑的消融电极;

[0033] 图 3 示出了羊心脏中的心脏消融的 M 模式超声图像的屏幕快照;

[0034] 图 4 示意性示出了沿水平轴的 ΔL 与沿纵轴的接触力之间的函数关系;

[0035] 图 5 示出了具有压缩元件的医学设备的实施例,所述压缩元件具有集成到伸长体中的压缩套环的形式;

[0036] 图 6A 和 6B 示出了具有集成 (A) 到透射元件中和衔接 (B) 到透射元件的压缩元件

的医学设备的实施例；

[0037] 图 7 示出了医学设备的实施例，其中利用一个或多个压缩元件将透射元件附接到伸长体的远端区域中；

[0038] 图 8A 和 B 示出了具有两个超声换能器的医学设备的实施例；

[0039] 图 9 示意性示出了可以用于在导管顶端和组织之间的接触力的基础上自动调节通过导管顶端施加的消融功率的反馈回路的流程图；

[0040] 图 10 示出了步骤的流程图，可以执行所述步骤以操作根据本发明的实施例的医学设备；以及

[0041] 图 11 示意性示出了与计算机程序产品结合的医学系统。

具体实施方式

[0042] 结合 RF 消融导管公开了本发明，所述 RF 消融导管包括根据本发明的实施例的监测系统。然而，应当理解，尽管这样的应用是有利的，但是本发明不限于此。实际上，所述医学设备可以结合任何采用超声换能器并且支持某种结构性构造的设备进行应用，所述结构性构造能够使透射元件和超声换能器之间的声路径长度随施加到远端区域的接触力而改变。

[0043] 图 1 示意性示出了下文中简称为导管的基于导管的消融探头的远端区域 1，其与对象 2 邻接，对象 2 例如是以心脏壁的形式组织。所述导管包括伸长体 3、远端区域 1 和近端（未示出）。长轴 9 沿伸长体的伸长向延伸。远端区域 1 是伸长体 3 的与远端本身 11 邻接的延长的端部分。可以使所述导管在近端连接至控制器单元（参见图 11），以形成医学系统。将超声换能器 4 容纳在远端区域中，其在该处通过适当的机构 6 固定。所述导管包括定位在声辐射的辐射路径中的透射元件 5。可以将所述透射元件用作将声辐射耦合出医学设备的透射窗口。所述透射元件具有大体面向超声换能器的背面和相反朝向的正面。所述透射元件对声辐射基本透明，因而由超声换能器生成的辐射将通过所述透射元件透射，从而与研究或治疗中的组织 2 发生相互作用。在一实施例中，沿长轴 9 发射声辐射。

[0044] 如图 1 所示，所述远端区域还可以包括流体通道 7，其允许在必要或者预期的情况下将流体通过所述伸长体输送至远端区域，从而在治疗过程中冲洗治疗部位，这通常采用从位于近端的储液器中泵出的盐水流体。所述流体通道可以是如图示实施例中那样的进入管的侧面的孔，或者可以通过其他适当的措施实现。

[0045] 在一实施例中，所述设备可以例如是具有集成消融电极的超声导管。所述超声导管通过使超声换能器在监测模式下工作而支持对组织属性的监测，在该模式下，发射超声脉冲，并探测反射辐射，以生成超声图像或扫描。对于本领域技术人员而言，对超声换能器进行操作以探测反射辐射是已知的。

[0046] 所述伸长体可以由诸如与医学设备结合使用的适当聚合物材料的柔性材料构成。这样的材料对于本领域技术人员而言是已知的。由此获得柔性设备。或者，所述伸长体可以由诸如手术用钢或其他适当材料的刚性材料构成，这对于本领域技术人员而言是已知的。例如，可以将刚性设备实施为针设备。

[0047] 将所述透射元件和所述超声换能器安装为使得透射元件和超声换能器之间的声路径长度随施加到远端区域的接触力而改变。亦即，如果将导管顶端压到组织 2 中，那么声

路径长度随所施加的力 10 而改变。例如,可以将声路径长度表示成超声换能器的顶面与透射元件的前表面之间的长度 8。通过控制器单元控制声路径长度的探测,所述控制器单元由探测到的路径长度确定接触力。

[0048] 图 2 示意性示出了由透射元件 5 支撑的消融电极 20。所述透射元件具有背面 21 和正面 22。所述消融电极可以由薄导电层形成,所述薄导电层受到所述透射元件支撑。在一实施例中,所述透射元件包括基于聚合物的主体和导电层。所述基于聚合物的主体可以由通常结合超声使用的聚甲基戊烯 (TPX) 材料构成,而所述导电层则可以是诸如铂层的金属层。适当的厚度可以由几百微米厚的 TPX 支撑几百纳米厚的铂层,例如,250 微米厚的 TPX 元件支撑 150 纳米厚的铂层。TPX 元件的厚度是中央区域的厚度。也可以采用其他材料,只要它们对声辐射充分透明即可。透射元件和受到支撑的电极被图示为具有作为临床相关形状的圆形构造。一般而言,可以使用任何形状。

[0049] 图 3 示出了由具有图 1 中示意性图示的类型的消融导管生成的羊心脏中的心脏消融的 M 模式超声图像的屏幕快照。纵轴示出了距换能器的距离。所述距离是以像素给出的,可以将其转换为时间或深度。横轴示出了时间,其也是以像素给出的 (20 像素的增量等于 1 秒)。所述图像示出了来自 TPX/Pt 消融电极的强初级反射 30,此外还示出了 2 次和 3 次反射峰 31、32。这些反射的位置涉及超声信号的飞行时间,并因此涉及从超声换能器到消融电极的距离。因此,能够以等于超声的轴向分辨率的精确度确定超声换能器和 TPX 元件之间的距离。在 20MHz 的成像频率下,这一分辨率等于超声的轴向分辨率。在 20MHz 的成像频率下,这一分辨率等于 0.04mm (半波长) 或 5 像素 (假定 200MHz 的采样频率)。

[0050] 超声换能器和消融电极之间的距离变化 (参见图 1 上的数字 8) 将导致消融电极的反射在 M 模式图像上的位置变化 (参见图 3 上的数字 33)。可以由控制器单元测量下文中称为 ΔL 的所述距离变化,所述控制器单元能够基于测得的 ΔL 确定接触力。

[0051] 图 4 示意性示出了沿横轴的 ΔL 和沿纵轴的接触力之间的函数关系。接触力的确定可以是依据函数关系、查找表或任何其他适当的措施实现的。 ΔL 和接触力之间的关系可以预先由医学设备的供应商确定,也可以由用户对其进行校准并将校准结果存储在控制器单元内。已经认识到可以由反射峰的定位确定接触力,适当算法的实践实施处于本领域技术人员的能力范围内。查找表或函数关系的使用有助于在临床应用中通过快速、灵活的方式使测得的路径长度与接触力相关。

[0052] 为了使 ΔL 随接触力改变,所述远端区域可以包括压缩元件,其中,所述压缩元件能够根据所施加的压缩力而改变其尺寸。由于压缩元件的尺寸改变,声路径长度也改变。图 5-8 示出了在远端区域中设有不同类型的压缩元件的导管的实施例。

[0053] 图 5 示出了具有压缩元件 50 的医学设备的实施例。所述压缩元件具有通常在远端区域中作为安装在伸长体中的环绕带而集成到伸长体中的压缩套环 (collar) 50 的形式。施加到导管顶端上的接触力 10 将使压缩套环的长度 52 减少 ΔL 的量。因此,从超声换能器到透射元件的前表面的距离 8 将减少相同的量。可以将所述压缩元件安装在沿伸长体的长轴的任何适当位置处。

[0054] ΔL 的幅度取决于形成压缩套环的材料的杨氏模量 Y :

$$[0055] \quad F = \frac{Y \cdot \Delta L \cdot A}{L}$$

[0056] 其中, F 是接触力, L 是未受压缩的套环的长度, A 是压缩套环的横截面积。在 $R/t < 10$ 的情况下这一等式成立, 其中, R 是套环的半径, t 是套环的厚度。例如, 可以将这一等式应用于套环厚度为 $t = 0.2\text{mm}$ 的 2.5mm 直径的导管。如果 $R/t > 10$, 那么下述等式适用:

$$[0057] \quad F = \frac{Y \cdot \Delta L \cdot t}{L}$$

[0058] 对于 20MHz 超声图像而言, 分辨率为 0.04mm , 因此能够精确地测量大于此的距离变化。在 7.5F 成像导管中, 由具有 0.15MPa 杨氏模量的材料构成的长度为 3mm 的可压缩套环每受到 5g ($\sim 0.05\text{N}$) 的接触压力就将压缩 0.05mm 的 ΔL 。硅橡胶、一些形式的橡胶和极低密度聚乙烯 (LDPE) 具有处于这一范围内的杨氏模量, 并且是生物相容的。硅橡胶的优点在于具有从 -70 到 250°C 的耐热范围, 而橡胶和 LDPE 则只能抵抗 100°C 。然而, 对于大多数 (如果不是所有的) 消融应用而言, 这一温度仍然足够高了。所述套环的厚度及其弹性都很重要。每 5g 的接触压力变化仅引起 0.05mm 的 ΔL 将对导管顶端的操纵具有可忽略的影响 (即, 对其觉察软度、柔性等)。因而, 在各实施例, 能够确定舍入到最接近的 5g 的接触压力。这一信息将允许医师将接触力维持在 $10\text{--}20\text{g}$ 的最佳范围内。如果可压缩套环需要结构支撑, 那么可以沿其内表面利用类似弹簧的编织层 (其弹簧常数与套环材料的相匹配) 对其加固。在各实施例, 所述压缩元件的材料具有处于 0.05MPa 到 0.30MPa 的范围内的杨氏模量, 例如, 所述杨氏模量处于 0.1MPa 到 0.25MPa 的范围内, 例如, 处于 0.15MPa 到 0.2MPa 的范围内。在各实施例, 套环厚度可以处于 0.05mm 到 0.5mm 的范围内, 例如, 处于 0.1mm 到 0.4mm 的范围内, 例如, 处于 0.2mm 到 0.3mm 的范围内。在各实施例, 可以选择所述压缩元件的材料, 从而使所述压缩元件在处于 0.05N 到 0.5N 的范围内——例如处于 0.1N 到 0.4N 的范围内——例如处于 0.2N 到 0.3N 的范围内的压缩力下是可压缩的。

[0059] 图 6A 示出了医学设备的实施例, 其中, 所述压缩元件是集成到所述透射元件中的弹簧元件 60。所述弹簧元件可以是机械弹簧。假定导管顶端的其余部分是不可压缩的, 那么弹簧的 ΔL 的变化使从超声换能器到透射元件的前表面的距离 8 减少了相同的量。所述机械弹簧可以是诸如线圈、中空圆柱网格或弹性材料厚片的元件。所述弹簧可以具有大约为 1000N/m 的弹簧常数 k (因而 5g 的力将导致 0.05mm 的顶端压缩), 例如, 可以具有处于 750N/m 到 1250N/m 的范围内的弹簧常数。在一实施例中, 所述弹簧由导电材料构成, 从而使电流经过其流到电极的顶端中。在另一实施例中, 可以将弹簧的节距作用于冲洗的流体通道。在图示的实施例中, 所述弹簧元件被相对于所述透射元件居中地定位。在其他实施例中, 弹簧元件的定位可以朝向透射元件的一端移位。

[0060] 图 6B 示出了具有弹簧元件的医学设备的实施例, 所述弹簧元件具有上文结合图 6A 公开的形式。然而, 代替将弹簧元件集成到透射元件中, 可以将弹簧元件附接到透射元件的背面, 从而使弹簧元件将伸长体和透射元件互连。

[0061] 图 7 示出了医学设备的实施例, 其中, 利用一个或多个压缩元件 70 将透射元件 5 附接到伸长体的远端区域 72 中, 并且其中, 伸长体和透射元件之间的区域由对该区域进行包封的柔顺材料 71 覆盖。在图示的实施例中, 三个弹簧元件被定位在伸长体和透射元件之间的横截面内。所述弹簧元件受到气球状薄箔 71 保护。在一实施例中, 所述箔由充分薄的材料制成, 从而使其不会对总弹簧常数产生贡献。此外, 可以使所述箔比处于其极端位置的

弹簧长,这由所述箔的鼓胀示意性图示。总弹簧常数 k 还是应当为大约 1000N/m (因而 5g 的力将导致 0.05mm 的顶端压缩),例如,总弹簧常数处于 750N/m 到 1250N/m 的范围内。

[0062] 在临床设置中,可以将导管顶端保持为既垂直于心脏组织又平行于心脏组织,因此,接触力可以既垂直于导管的长轴又平行于导管的长轴。

[0063] 图 8 示出了医学设备的实施例,其中,所述设备包括至少两个超声换能器 80、81,即用于沿长轴 82 发射声辐射的第一超声换能器和用于沿轴 83 发射声辐射的至少第二超声换能器,所述轴 83 相对于所述长轴倾斜。探测透射元件和第一超声换能器之间的声路径长度,并探测透射元件和至少第二超声换能器之间的声路径长度,由此探测沿长轴以及至少沿相对于所述长轴倾斜的所述轴的声路径长度变化。在图示的实施例中示出了两个换能器,然而可以使用三个或更多个换能器。具体而言,可以有利地采用三个换能器来探测沿三个空间轴的声路径长度变化,以确定导管顶端的 3D 位移。在一实施例中,导管可以利用流体透镜或者多个单元件换能器在多个视角进行监测。可以按照与单个换能器情况类似的方式确定接触力。如果良好定义了所有 ΔL 与接触力之间的关系,那么可以直接计算出接触力。否则,可以使用查找表。

[0064] 在图示的实施例中,所述医学设备还包括定位在透射元件和伸长体之间的压缩套环 84。所述接触压力改变消融电极和每个超声换能器之间的距离 82、83;在流体透镜的情况下,其将改变消融电极在 B 模式图像上的轮廓。如图 8B 所示,如果接触压力垂直于导管轴,那么所述可压缩套环略微形变 85、86,并且导管顶端被略微推向侧面(在图中出于说明的目的对弯曲角度进行了高度夸张)。预期套环形变最多偏离轴 0.5mm (在 $\sim 50\text{g}$ 的最大预期接触压力下),这既不会明显到足以影响导管顶端与组织的接触,也不会改变导管的操纵属性。

[0065] 在一实施例中,将治疗模态操作性地连接至控制器单元,从而使所述治疗模态可控,以在预先指定的接触力范围内工作。

[0066] 图 9 示意性示出了可以用于在导管顶端和组织之间的接触力的基础上自动调节通过导管顶端施加的消融功率的反馈回路的流程图。如本发明的背景技术部分所提及的, Yokoyama 等人已经发现能够被安全地施加到组织上的消融功率很大程度上取决于接触力;在他们的研究中,在中等 RF 功率 (30W) 下,只有在 0.4N 或更大的接触力下才会发生水蒸汽泡,而在 50W 下,在低至 0.1N 的接触力下也会发生水蒸汽泡(此外,水蒸汽泡的发生率随力的增大而显著增大)。基于此,可以使用反馈回路,在反馈回路中所施加的功率与功率设置逆相关。图 9 示意性示出了最佳功率设置(纵轴)与接触力(横轴)之间的关系的实现 91。图示的为线性-倒数关系,一般而言,具体的关系应当通过动物研究得到优化,其将未必为线性-倒数关系。在使用状态下,可以基于由控制器单元或者控制器单元内或与控制器单元连接的计算单元执行的计算来确定最佳功率设置和接触力之间的关系 91。

[0067] 在图 9 中,测量 90 接触力,并基于这一测量确定 93 最佳功率设置。在一实施例中,将消融电极的工作功率设置 92 为测得的接触力下的最佳功率,并重新测量接触力。

[0068] 在另一实施例中,使用反馈回路以进行控制,使得最大功率不超过所述最佳功率。因而,如果所使用的实际功率 94 高于特定接触力下的最佳功率,那么在接触力过高的同时将工作功率缩减 95 为所述最佳功率。

[0069] 图 10 示出了一些步骤的流程图,可以执行所述步骤以操作根据本发明的实施例

的医学设备。首先,将所述医学设备定位 100 到感兴趣区域中,例如,要接收消融治疗的心脏组织的紧密靠近处。使换能器工作以生成 101 声辐射,并探测 102 反射的声辐射。可以使换能器在研究和治疗过程中连续工作 103。探测反射的声辐射,从而在程序过程中对感兴趣区域进行监测 104,并由反射的声辐射导出声路径长度,以确定接触力 105。在监测和接触力探测的同时,可以使治疗模态工作 106,以执行医学治疗。例如,处于治疗当中的组织可以经受消融。

[0070] 已经公开了不同类型的压缩元件。应当理解,尽管结合具体实施例公开了一些特征,但是在权利要求的范围内,可以将针对一个实施例公开的特征与针对不同的实施例公开的特征相组合。

[0071] 图 11 示意性示出了与计算机程序产品结合的医学系统。所述医学系统包括根据本发明的实施例的导管。所述导管包括伸长体 3,其具有近端 110、远端区域 1 和沿伸长方向的长轴 9。此外,所述导管包括定位在所述远端区域中的一个或多个超声换能器以及定位在伸长体的末端处以将声辐射耦合入和耦合出导管的透射元件 5。

[0072] 可以在近端 110 将所述导管连接至控制器单元 111,例如,其可以是专用或通用计算单元,其用于控制至少所述超声换能器并且用于进行信号处理和探测结果的提取。出于这一目的,由控制器单元 111 控制超声换能器和透射元件之间的声路径长度的探测以及根据探测到的声路径长度对接触力的确定。

[0073] 所述控制器单元可以实现计算机系统 112,例如,用于控制所述系统的专用或通用计算单元。所述计算机系统可以包括存储模块 113,其用于存储操作医学系统所需的数据,或者存储任何采集数据,或者用于期望存储数据的任何其他用途。所述计算系统可以适于从计算机程序产品 114 接收指令以操作所述系统。如图所示,所述计算机程序产品可以包含于数据载体中,然而一旦被加载到计算机系统中,就可以由存储模块 113 存储并且从该模块读出。

[0074] 尽管已经在附图和前述说明中对本发明进行了图示和描述,但是应当认为这样的图示和描述是说明性或示范性的,而不是限制性的;本发明不限于所公开的实施例。通过研究附图、说明书和所附权利要求,本领域技术人员能够在实践所要求保护的本发明的过程当中理解并实现针对所公开的实施例的其他变型。在权利要求中,“包括”一词不排除其他元件或步骤,不定冠词“一”或“一个”不排除复数。可以通过单个处理器或其他单元实现权利要求中记载的几个项目的功能。在互不相同的从属权利要求中记载某些措施的事实不表示不能有利地使用这些措施的组合。可以将计算机程序存储/分布在适当的介质当中,所述介质例如是光存储介质或者与其他硬件一起提供的或者作为其他硬件的部分的固态介质,但是,也可以使所述计算机程序以其他形式分布,例如,通过因特网或者其他有线或无线电信系统。权利要求中的任何附图标记不应被解释为具有限制范围的作用。

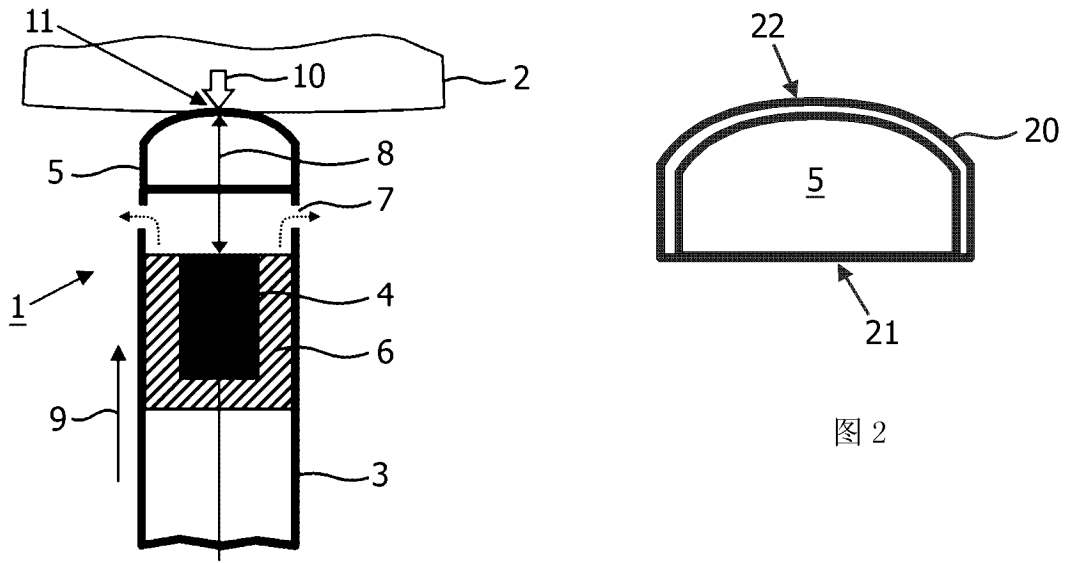


图 1

图 2

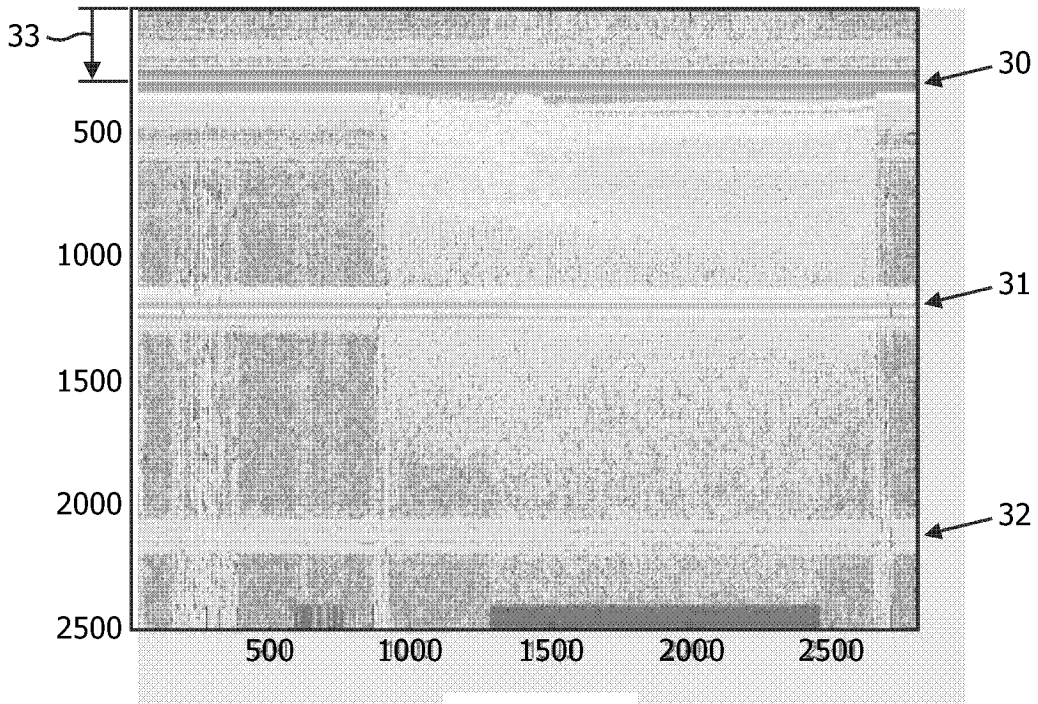


图 3

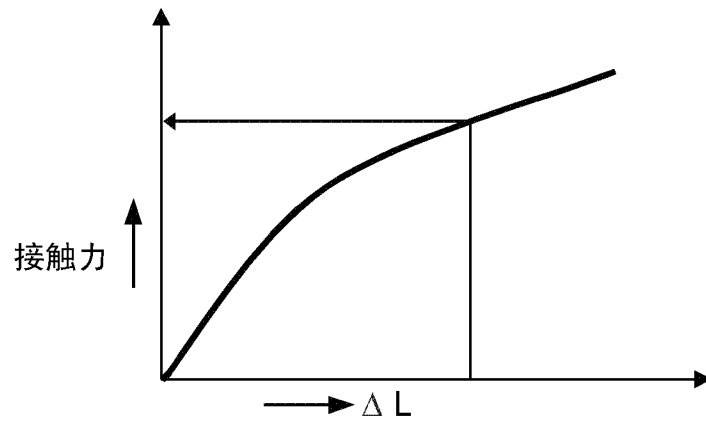


图4

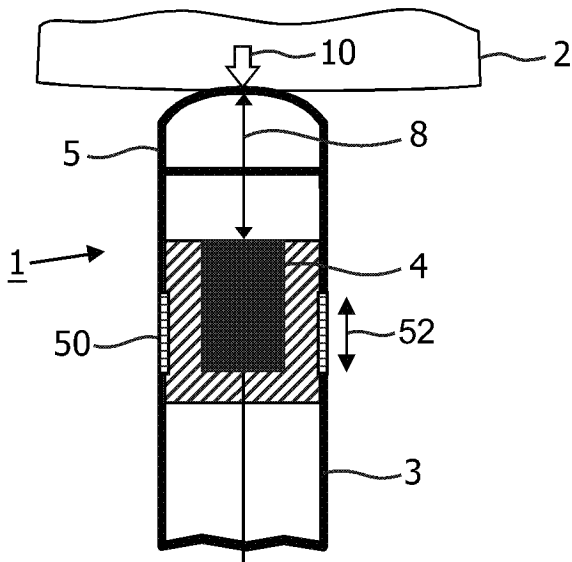


图5

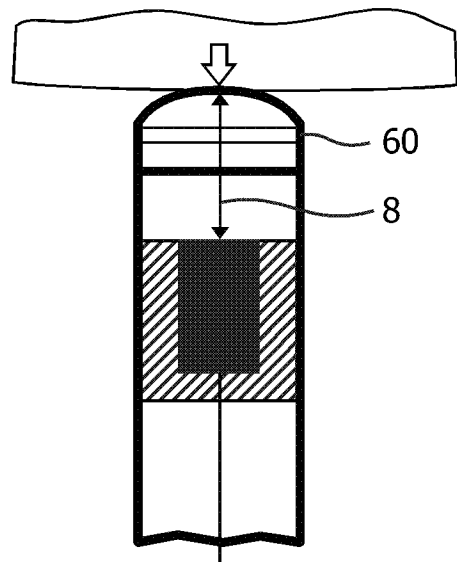


图6A

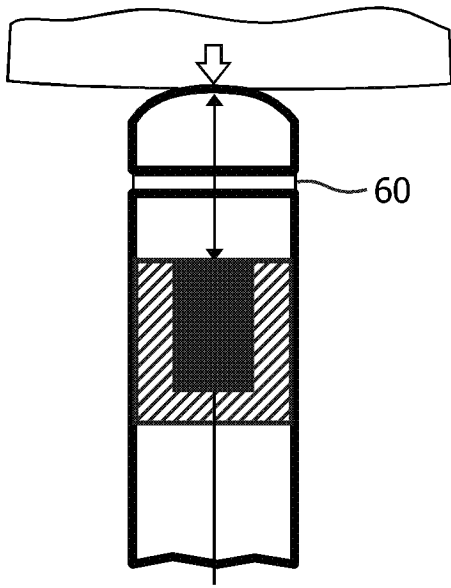


图 6B

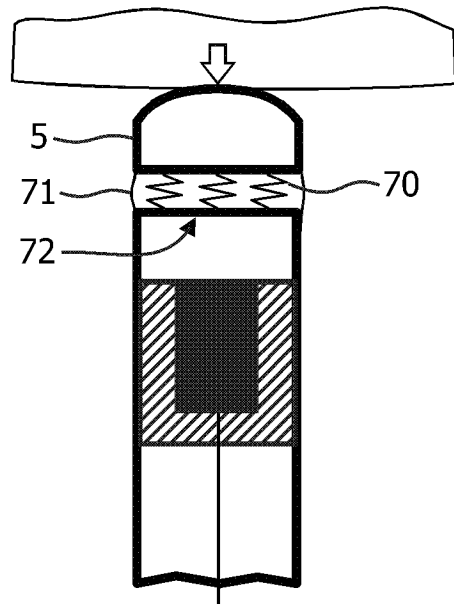


图 7

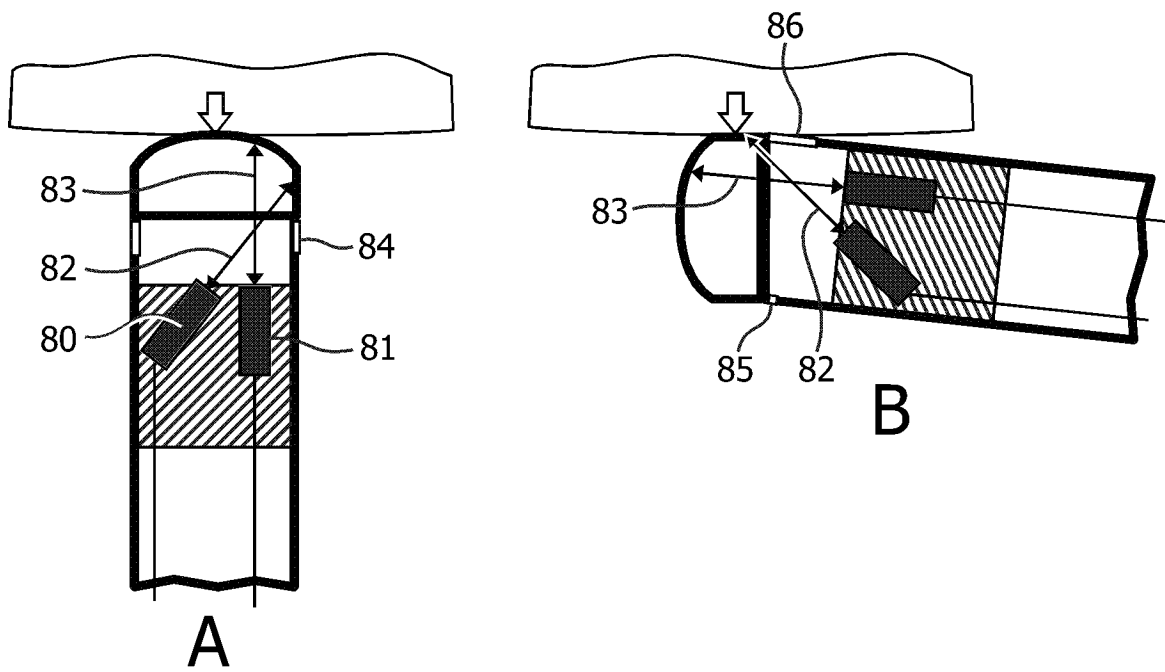


图 8

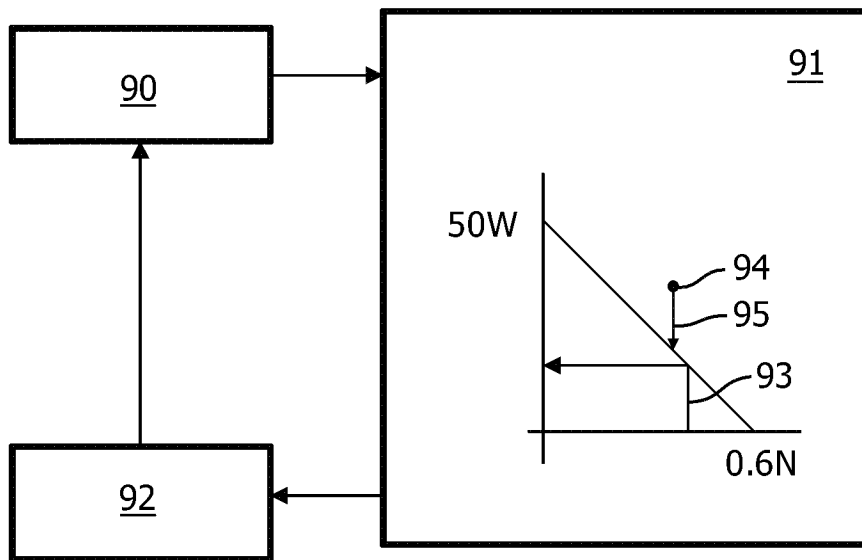


图 9

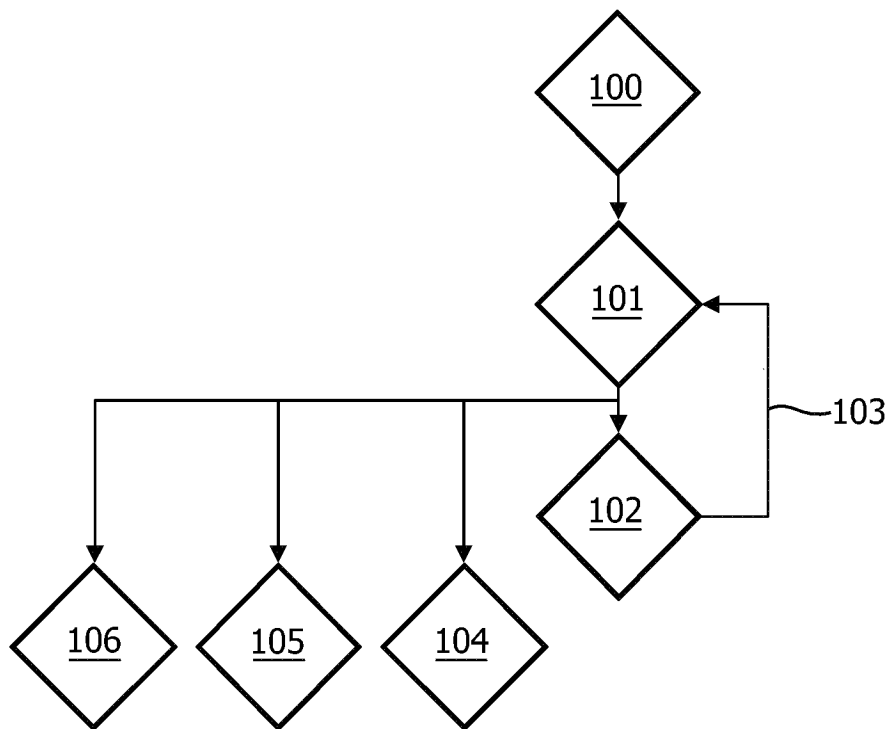


图 10

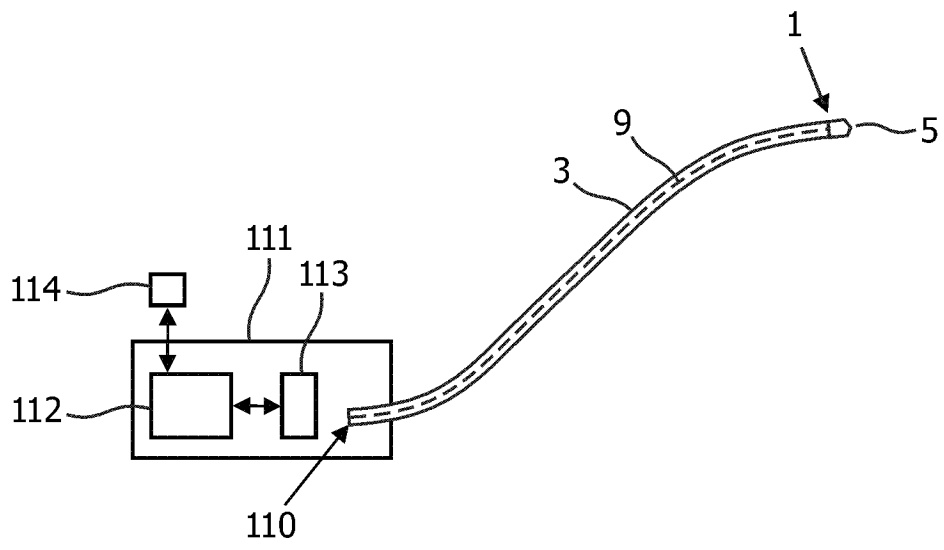


图 11

专利名称(译)	具有力探测的医学超声设备		
公开(公告)号	CN102548496B	公开(公告)日	2015-04-29
申请号	CN201080041060.8	申请日	2010-09-08
[标]申请(专利权)人(译)	皇家飞利浦电子股份有限公司		
申请(专利权)人(译)	皇家飞利浦电子股份有限公司		
当前申请(专利权)人(译)	皇家飞利浦电子股份有限公司		
[标]发明人	ME巴利 GA哈克斯 S德拉迪		
发明人	M·E·巴利 G·A·哈克斯 S·德拉迪		
IPC分类号	A61B19/00 A61B8/12 A61B18/02 A61B18/12		
代理人(译)	王英 刘炳胜		
审查员(译)	王维霞		
优先权	2009170252 2009-09-15 EP		
其他公开文献	CN102548496A		
外部链接	Espacenet SIPO		

摘要(译)

公开了一种医学超声设备。所述设备包括具有近端和远端区域(1)的伸长体。用于生成声辐射的一个或多个超声换能器(4)在所述伸长体内被定位在所述远端区域中。对声辐射基本透明的透射元件(5)被定位在所述声辐射的辐射路径中，并且控制器单元操作性地连接至所述超声换能器。将所述透射元件以及所述一个或多个超声换能器安装为使透射元件(5)和超声换能器(4)之间的声路径长度(8)随施加到远端区域的接触力(10)而改变。所述控制器单元探测超声换能器和透射元件之间的声路径长度，并根据探测到的声路径长度确定接触力。在一实施例中，所述医学设备是超声RF消融导管。

