



(12) 发明专利

(10) 授权公告号 CN 102018534 B

(45) 授权公告日 2012. 05. 23

(21) 申请号 201010614355. 1

审查员 陈飞

(22) 申请日 2010. 12. 30

(73) 专利权人 广州宝胆医疗器械科技有限公司
地址 511400 广东省广州市番禺区东环街迎宾路 730 号番禺节能科技园天安科技创新大厦 411 号

(72) 发明人 乔铁

(74) 专利代理机构 广州新诺专利商标事务有限公司 44100

代理人 罗毅萍

(51) Int. Cl.

A61B 8/12(2006. 01)

A61B 8/06(2006. 01)

A61B 1/267(2006. 01)

A61B 1/05(2006. 01)

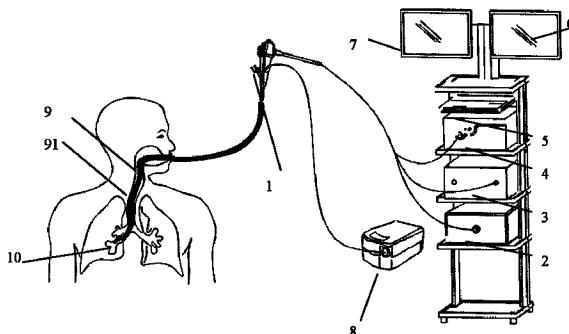
权利要求书 1 页 说明书 4 页 附图 2 页

(54) 发明名称

一体化彩色多普勒超声电子支气管镜系统

(57) 摘要

本发明属于医用器械领域,具体公开了一种一体化彩色多普勒超声电子支气管镜系统,包括彩色多普勒超声电子支气管镜以及与之连接的摄像主机、内镜监视器、冷光源主机、呼吸机和彩色多普勒超声系统。一体化彩色多普勒超声电子支气管镜经患者口腔、气管进入支气管内,通过电子ccd光学系统可以观察支气管内的清晰图像,器械通道能进入器械配合进行支气管手术,可以通过彩色多普勒超声模块对支气管壁及周围组织进行连续的彩色多普勒超声扫描,扫描所得数据返回彩色多普勒超声系统主机进行计算处理,重建并显示支气管壁及周围组织内血管血流动态图,医生通过分析比较血管流速和流量,能准确地进行诊断。



1. 一体化彩色多普勒超声电子支气管镜系统,其特征在于:包括彩色多普勒超声电子支气管镜以及与之连接的摄像主机、内镜监视器、冷光源主机、呼吸机和彩色多普勒超声系统,其中彩色多普勒超声系统包括彩色多普勒超声系统主机和彩色多普勒超声系统监视器。

2. 根据权利要求1所述的一体化彩色多普勒超声电子支气管镜系统,其特征在于,所述彩色多普勒超声电子支气管镜设有工作端部,冷光源接头,数据输出端,器械通道和供氧通道。

3. 根据权利要求2所述的一体化彩色多普勒超声电子支气管镜系统,其特征在于,所述供氧通道外接所述呼吸机。

4. 根据权利要求2所述的一体化彩色多普勒超声电子支气管镜系统,其特征在于:所述彩色多普勒超声电子支气管镜工作端部的先端部集成了光学系统镜头、器械通道出口、导光光纤和彩色多普勒超声扫描模块。

5. 根据权利要求4所述的一体化彩色多普勒超声电子支气管镜系统,其特征在于:所述彩色多普勒超声扫描模块内设有扫描区,所述扫描区内安装有彩色多普勒超声发射器、彩色多普勒超声接收器以及处理芯片。

6. 根据权利要求5所述的一体化彩色多普勒超声电子支气管镜系统,其特征在于:所述彩色多普勒超声扫描模块内设有一可旋转的载体,所述彩色多普勒超声发射器、彩色多普勒超声接收器及处理芯片设置在该载体上。

7. 根据权利要求6所述的一体化彩色多普勒超声电子支气管镜系统,其特征在于:所述彩色多普勒超声电子支气管镜内设有用于驱动所述载体做旋转运动和线性运动的微型电机。

8. 根据权利要求1所述的一体化彩色多普勒超声电子支气管镜系统,其特征在于:所述彩色多普勒超声电子支气管镜为采用电子ccd光学系统的彩色多普勒超声电子支气管镜。

9. 根据权利要求1所述的一体化彩色多普勒超声电子支气管镜系统,其特征在于:所述彩色多普勒超声系统还包括与所述彩色多普勒超声系统主机相连接的操作面板、操作键盘或者手持操作设备,所述操作面板、操作键盘或者手持操作设备设有控制按钮。

一体化彩色多普勒超声电子支气管镜系统

技术领域

[0001] 本发明属于医用器械领域,具体涉及一体化彩色多普勒超声电子支气管镜系统。

现有技术

[0002] 多普勒超声技术现在医学领域被广泛应用,其原理是利用多普勒效应,即生源与被测物体相对运动时产生声频的改变,多普勒超声技术就是根据这种超声波频率的改变来观察和测定人体组织和脏器的血流动力学变化的。多普勒超声技术的优点有:1. 能快速直观显示血流的二维平面分布状态;2. 可显示血流的运行方向;3. 有利于辨别动脉和静脉;4. 有利于识别血管病变和非血管病变;5. 有利于了解血流的性质;6. 能方便了解血流的时相和速度,目前可检测直径 0.2mm 血管内的血流信息及 0.2cm/s 的低速血流;7. 能可靠地发现分流和返流;8. 能对血流束的起源,宽度,长度,面积进行定量分析。

[0003] 结合医用彩色多普勒超声技术的一体化彩色多普勒超声电子支气管镜,目前尚没有出现。

[0004] 将彩色多普勒超声模块集成在电子支气管镜的先端部成为一体化彩色多普勒超声电子支气管镜,可以在进行常规支气管镜手术的同时,可以对支气管壁间及周围组织内的血管血流速度和流量进行分析检测,为诊断深层病变提供可靠依据。

发明内容

[0005] 本发明的目的在于把彩色多普勒超声模块集成一体化彩色多普勒超声电子支气管镜系统中,通过彩色多普勒超声模块对支气管道及其组织进行彩色多普勒超声扫描,为医生提供支气管道及其组织内血管血流图及分析图。

[0006] 本发明是通过以下方式来实现的:

[0007] 本发明所述的一体化彩色多普勒超声电子支气管镜系统,包括一体化彩色多普勒超声电子支气管镜、摄像主机及其监视器、冷光源主机、呼吸机、彩色多普勒超声系统等,其中彩色多普勒超声系统包括彩色多普勒超声系统主机及其操作键盘或手持操作设备、监视器。

[0008] 本发明所述的一体化彩色多普勒超声电子支气管镜,其结构包括工作端部,操作手把,数据输出端,器械通道,供氧通道等。

[0009] 本发明所述的一体化彩色多普勒超声电子支气管镜,其工作端部的外径小于等于 5.5mm,该工作端部长度小于等于 700mm,其工作端部的先端部能弯曲;所述一体化彩色多普勒超声电子支气管镜至少带有一个器械通道,所述器械通道的直径小于等于 2.5mm;所述一体化彩色多普勒超声电子支气管镜,其光路采用直径为 1.0 ~ 2.0mm 光学镜头的电子 CCD 光学系统,其该电子 CCD 光学系统的 CCD 芯片的尺寸采用 $\leq 1/4''$,至少 48 万有效像素的 CCD,镜头视场角 100° 或以上。

[0010] 本发明所述的一体化彩色多普勒超声电子支气管镜,其先端部集成设计了光学系统镜头、器械通道出口、导光光纤和彩色多普勒超声扫描模块等。

[0011] 本发明所述的一体化彩色多普勒超声扫描支气管镜的彩色多普勒超声扫描模块,该模块集成于内镜先端部,可以在微型电机的驱动下伸出内镜先端部平面 10 ~ 50mm,彩色多普勒超声扫描模块的最大直径小于等于 3.0mm,彩色多普勒超声扫描模块的扫描部分结构为圆柱形,内部设计的彩色多普勒超声发射器、彩色多普勒超声接收器及处理芯片,彩色多普勒超声发射器、彩色多普勒超声接收器及处理芯片设计在同一块可旋转的载体上,载体可在微型电机的驱动下做旋转运动和线性运动。彩色多普勒超声模块的频率大于等于 5.0MHz,彩色多普勒超声扫描模块的处理芯片对发射和接收的超声波频率的差异进行计算处理,把关键数据通过一体化彩色多普勒超声扫描支气管镜的数据接头传输至彩色多普勒超声系统主机进行进一步分析,图像输出至监视器显示。

[0012] 本发明所述的彩色多普勒超声模块,其工作原理如下所述:彩色多普勒超声模块是利用组织内部丰富的血管里的血流的红细胞与彩色多普勒超声发射器发射的超声波之间的多普勒效应实现显像的,处理芯片通过处理彩色多普勒超声发射器发射的超声波与返回的超声波之间的一系列电子处理数据后,把关键数据传输至彩色多普勒超声系统主机进行图像处理分析,得到组织血管的血流的流速图、流量图,并在监视器中显示出来,通过彩色多普勒超声系统主机对支气管部位的正常血流流速和流量的对比分析,可以提供医生判断支气管发生的病变的类型,帮助医生进行诊断。

[0013] 本发明所述的彩色多普勒超声系统,其系统包括彩色多普勒超声系统主机及其操作键盘或手持设备、监视器。

[0014] 本发明所述的彩色多普勒超声系统主机,其功能包括:把所得的血流信息经相位检测、自相关处理、彩色灰阶编码,把平均血流速度资料以彩色显示,并将其组合,叠加显示在图像上。它能直观地显示血流,对血流的性质和流速在支气管及其组织内的分布较脉冲多普勒更快、更直观地显示,并能进行连续波多普勒模式的显示,其操作面板和操作键盘或者手持操作设备,提供丰富的控制按钮,其后面板的输出端口外接操作键盘或手持操作设备、监视器等。

[0015] 本发明所述的彩色多普勒超声系统主机,可以自带有强大的数据库和功能强大的软件测试包,可以满足不同科目的医生不同的需要。

[0016] 本发明所述的彩色多普勒超声系统的操作键或手持设备,其功能是对一体化彩色多普勒超声扫描支气管镜的彩色多普勒超声扫描模块进行控制,对扫描方式和显示方式等进行切换等作用。

[0017] 本发明所述的一体化彩色多普勒超声电子支气管镜系统,其临床手术方法如下所述:患者首先做适当体位,做好消毒等准备工作,然后向患者喉部缓慢插入一体化彩色多普勒超声电子支气管镜,呼吸机通过一体化彩色多普勒超声电子支气管镜的供氧通道提供人体必需的氧气,在一体化彩色多普勒超声电子支气管镜提供 ccd 图像的监视下经过气管,进入支气管中进行观察,到达目标位置固定后,医生可以启动一体化彩色多普勒超声扫描支气管镜先端部的彩色多普勒超声扫描模块,彩色多普勒超声扫描模块启动后伸出内镜先端部若干距离,为支气管壁及周围组织做彩色多普勒超声扫描,通过彩色多普勒超声系统主机处理得到的血流动态图、流速图及流量图等数据,可以作为医生诊断支气管道及周围组织状态的依据。

[0018] 与现有技术相比,本发明的有益效果是:

[0019] 目声波的多普勒效应广泛用于医学的诊断,在包括妇科,消化科等多个领域已经普遍地采用了彩色多普勒超声扫描作为检查和诊断的依据。将彩色多普勒超声扫描模块集成于支气管镜中,利用彩色多普勒超声对支气管壁及其组织进行扫描成像,能避免在频繁更换内镜的情况下对支气管病症进行处理和进行彩色多普勒超声扫描等检查过程,得到支气管及其周围组织血管的血流速度图和流量图,通过医生的分析比较,可以对支气管深层的病症诊断提供新的依据。

附图说明

[0020] 图 1 是本发明的一体化彩色多普勒超声电子支气管镜的手术系统示意图。

[0021] 图 2 是本发明的一体化彩色多普勒超声电子支气管镜的外观结构示意图。

[0022] 图 3 是本发明的一体化彩色多普勒超声电子支气管镜的端部示意图。

[0023] 图 4 是本发明的彩色多普勒超声扫描模块的结构示意图。

具体实施方式

[0024] 下面结合附图对本发明作进一步的详述:

[0025] 如图 1 所示,本发明所述的一体化彩色多普勒超声电子支气管镜系统,包括一体化彩色多普勒超声电子支气管镜 1,冷光源主机 2,摄像主机 3,内镜监视器 7,呼吸机 8,彩色多普勒超声系统主机 4,操作键盘或手持操作设备 5 和彩色多普勒超声系统主机系统监视器 6。

[0026] 如图 2 所示为本发明中的一体化彩色多普勒超声电子支气管镜 1 的外观结构示意图。其中,一体化彩色多普勒超声电子支气管镜 1,其结构包括工作端部 11,器械通道 12,供氧通道 13,控制手把 14,数据输出端 15 等。其工作端部的外径小于等于 5.5mm,该工作端部长度小于等于 700mm,其工作端部 11 的先端部 111 能弯曲;所述一体化彩色多普勒超声电子支气管镜带有至少一个器械通道 12,所述器械通道 12 的直径小于等于 2.5mm;所述一体化彩色多普勒超声电子支气管镜,其光路采用直径为 1.0 ~ 2.0mm 光学镜头的电子 CCD 光学系统,其该电子 CCD 光学系统的 CCD 芯片的尺寸采用 $\leq 1/4''$,至少 48 万有效像素的 CCD,镜头视场角 100° 或以上,其供氧通道 13 外接呼吸机 8,提供患者手术需要的氧气。数据输出端 15 为多条数据线组成,分别连接冷光源主机 2、摄像中心主机 3 和彩色多普勒超声系统主机 4。

[0027] 如图 3 所示为本发明中所述的一体化彩色多普勒超声电子支气管镜 1 的端部 111 示意图。其中,一体化彩色多普勒超声电子支气管镜 1 的先端部 111 集成设计了以下各个部分:光学镜头 151,导光光纤 152,彩色多普勒超声模块 153,器械通道出口 121,供氧通道出口 131 等。

[0028] 如图 4 所示为本发明中所述彩色多普勒超声扫描模块 153 的结构示意图。其中,该模块 153 该模块集成于内镜先端部 111,可以在微型电机的驱动下伸出内镜先端部 111 平面 10 ~ 50mm,彩色多普勒超声扫描模块 153 的最大直径小于等于 3.0mm,彩色多普勒超声扫描模块 153 的扫描部分 1531 结构为圆柱形,内部设计的彩色多普勒超声发射器 1532、彩色多普勒超声接收器 1533 及处理芯片,彩色多普勒超声发射器 1532、彩色多普勒超声接收器 1533 及处理芯片设计在同一块可旋转的载体上,载体可在微型电机的驱动下做旋转运动和

线性运动。彩色多普勒超声扫描模块 153 的处理芯片对发射和接收的超声波频率的差异进行计算处理,把关键数据通过一体化彩色多普勒超声扫描支气管镜 1 的数据接头 15 传输至彩色多普勒超声系统主机 4 进行进一步分析,图像输出至监视器 6 显示。

[0029] 如图 1 所示,本发明所述的一体化彩色多普勒超声电子支气管镜系统的临床手术方法如下所述:患者首先做适当体位,做好消毒等准备工作,然后向患者喉部 9 缓慢插入一体化彩色多普勒超声电子支气管镜 1,呼吸机通过一体化彩色多普勒超声电子支气管镜 1 的供氧通道 13 提供人体必需的氧气,在一体化彩色多普勒超声电子支气管镜 1 提供 ccd 图像的监视下经过气管 91,进入支气管 10 中进行观察,到达目标位置固定后,医生可以启动一体化彩色多普勒超声扫描支气管镜 1 先端部 111 的彩色多普勒超声扫描模块 153,彩色多普勒超声扫描模块 153 启动后伸出内镜先端部 111 若干距离,为支气管壁及周围组织做彩色多普勒超声扫描,通过彩色多普勒超声系统主机 4 处理得到的血流动态图、流速图及流量图等数据,可以作为医生诊断支气管道及周围组织状态的依据。

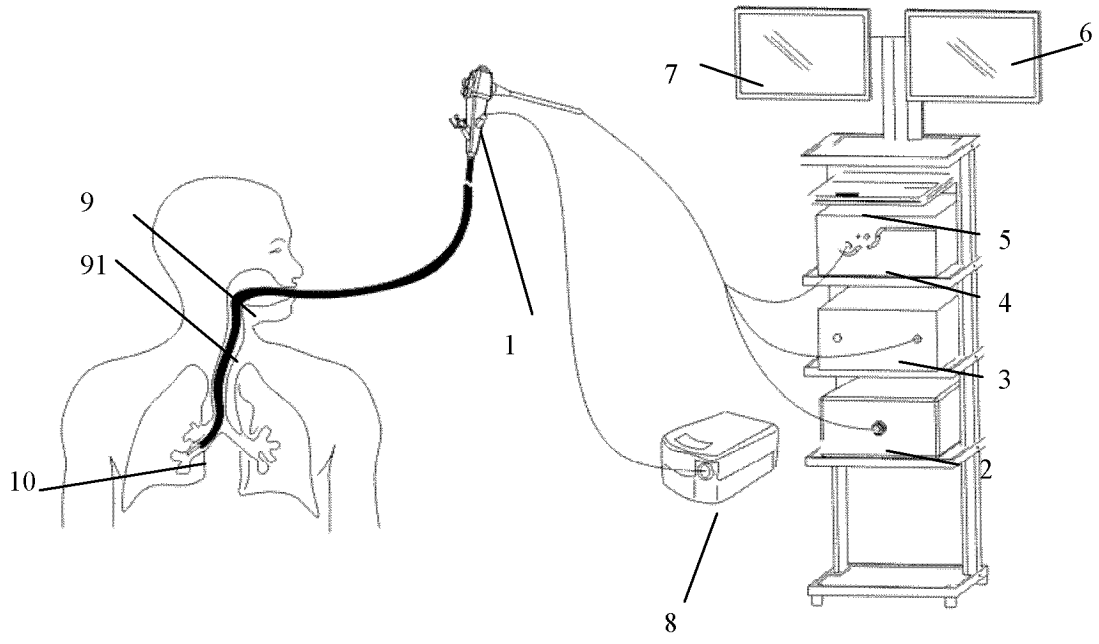


图 1

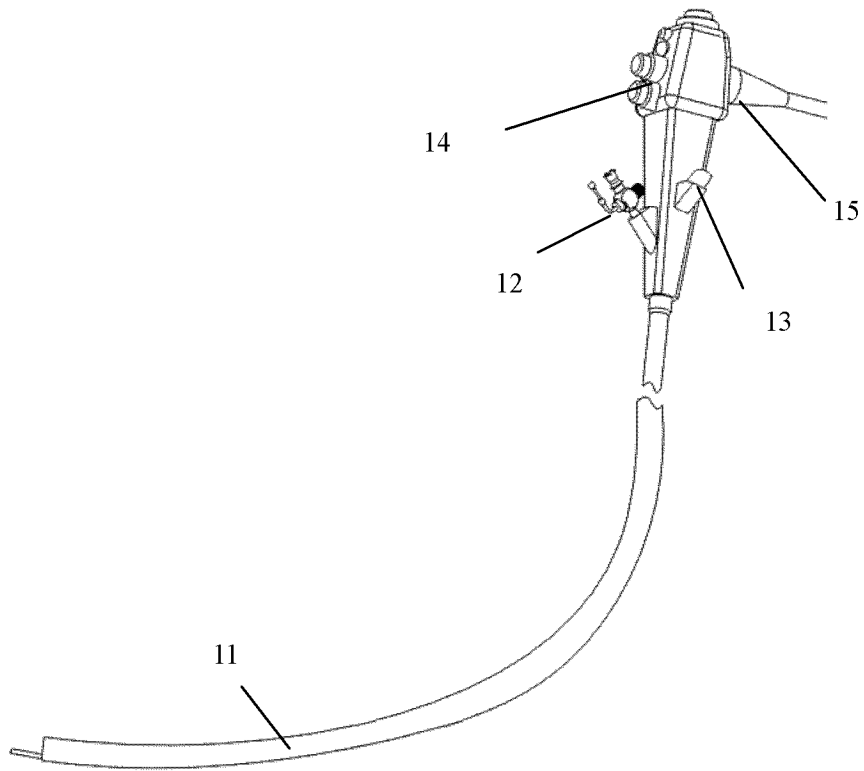


图 2

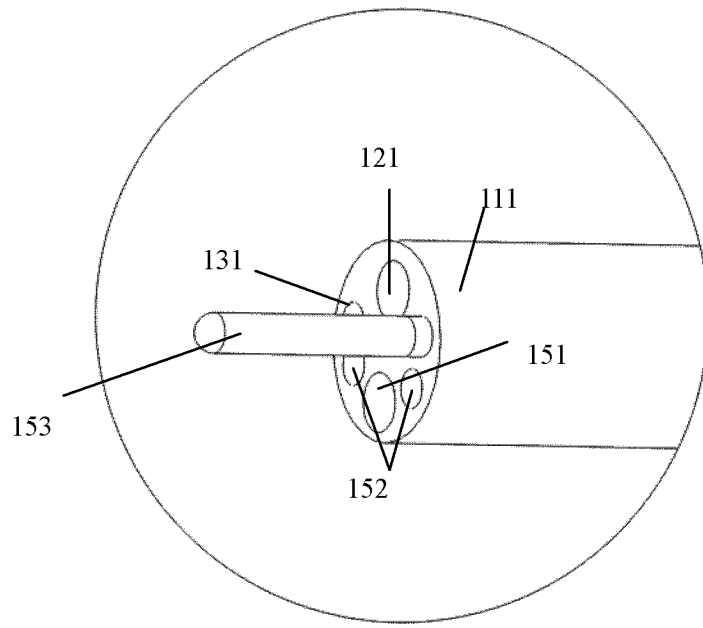


图 3

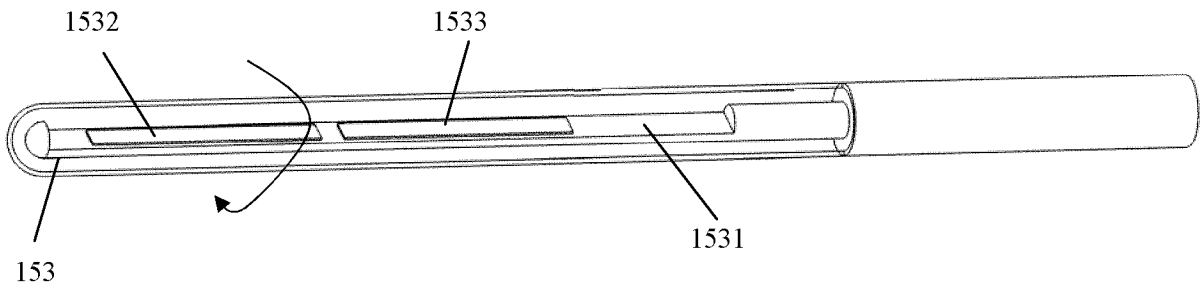


图 4

专利名称(译)	一体化彩色多普勒超声电子支气管镜系统		
公开(公告)号	CN102018534B	公开(公告)日	2012-05-23
申请号	CN201010614355.1	申请日	2010-12-30
[标]申请(专利权)人(译)	广州宝胆医疗器械科技有限公司		
申请(专利权)人(译)	广州宝胆医疗器械科技有限公司		
当前申请(专利权)人(译)	广州宝胆医疗器械科技有限公司		
[标]发明人	乔铁		
发明人	乔铁		
IPC分类号	A61B8/12 A61B8/06 A61B1/267 A61B1/05		
审查员(译)	陈飞		
其他公开文献	CN102018534A		
外部链接	Espacenet SIPO		

摘要(译)

本发明属于医疗器械领域，具体公开了一种一体化彩色多普勒超声电子支气管镜系统，包括彩色多普勒超声电子支气管镜以及与之连接的摄像主机、内镜监视器、冷光源主机、呼吸机和彩色多普勒超声系统。一体化彩色多普勒超声电子支气管镜经患者口腔、气管进入支气管内，通过电子ccd光学系统可以观察支气管内的清晰图像，器械通道能进入器械配合进行支气管手术，可以通过彩色多普勒超声模块对支气管壁及周围组织进行连续的彩色多普勒超声扫描，扫描所得数据返回彩色多普勒超声系统主机进行计算处理，重建并显示支气管壁及周围组织内血管血流动态图，医生通过分析比较血管流速和流量，能准确地进行诊断。

