



(12) 发明专利申请

(10) 申请公布号 CN 102008328 A

(43) 申请公布日 2011. 04. 13

(21) 申请号 201010614430. 4

(22) 申请日 2010. 12. 30

(71) 申请人 广州宝胆医疗器械科技有限公司
地址 511400 广东省广州市番禺区东环街迎宾路 730 号番禺节能科技园天安科技创新大厦 411 号

(72) 发明人 乔铁 黄万潮 谢景夏 何群芝

(74) 专利代理机构 广州新诺专利商标事务有限公司 44100

代理人 罗毅萍

(51) Int. Cl.

A61B 8/12 (2006. 01)

A61B 8/06 (2006. 01)

A61B 1/307 (2006. 01)

A61B 1/05 (2006. 01)

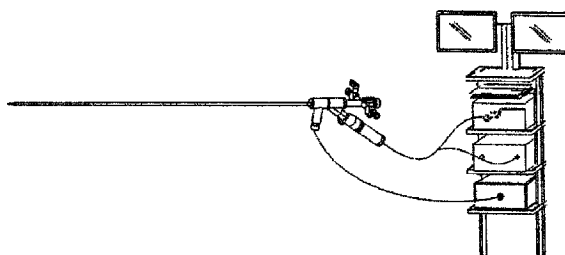
权利要求书 1 页 说明书 4 页 附图 3 页

(54) 发明名称

一体化彩色多普勒超声电子输尿管镜系统

(57) 摘要

本发明属于医用器械领域,具体公开了一种一体化彩色多普勒超声电子输尿管镜系统,其包括彩色多普勒超声电子输尿管镜以及与之连接的摄像主机、内镜监视器、冷光源主机、彩色多普勒超声系统,其中彩色多普勒超声系统包括彩色多普勒超声系统主机和彩色多普勒超声系统监视器。将彩色多普勒超声系统集成与电子输尿管镜系统中,使用彩色多普勒超声模块进行扫描,可以得到输尿管及周围组织内血管的血流动态图,包括血流流速图和流量图等详细数据,为医生诊断输尿管肉眼看不到的病症提供可靠依据。



1. 一体化彩色多普勒超声电子输尿管镜系统，其特征在于：包括彩色多普勒超声电子输尿管镜以及与之连接的摄像主机、内镜监视器、冷光源主机、彩色多普勒超声系统，其中彩色多普勒超声系统包括彩色多普勒超声系统主机和彩色多普勒超声系统监视器。

2. 根据权利要求 1 所述的一体化彩色多普勒超声电子输尿管镜系统，其特征在于：所述彩色多普勒超声电子输尿管镜设有工作端部、冷光源接头、数据接头、进水通道、出水通道和器械通道。

3. 根据权利要求 2 所述的一体化彩色多普勒超声电子输尿管镜系统，其特征在于：所述器械通道为直线状，内径小于等于 2.5mm，进水通道、出水通道与器械通道共用一个通道。

4. 根据权利要求 2 所述的一体化彩色多普勒超声电子输尿管镜系统，其特征在于：所述彩色多普勒超声电子输尿管镜工作端部的先端部集成了光学系统镜头、器械通道出口、导光光纤和彩色多普勒超声模块。

5. 根据权利要求 3 所述的一体化彩色多普勒超声电子输尿管镜系统，其特征在于：所述彩色多普勒超声扫描模块内设有扫描区，所述扫描区内安装有彩色多普勒超声发射器、彩色多普勒超声接收器以及处理芯片。

6. 根据权利要求 4 所述的一体化彩色多普勒超声电子输尿管镜系统，其特征在于：所述彩色多普勒超声扫描模块内设有一可旋转的载体，所述彩色多普勒超声发射器、彩色多普勒超声接收器及处理芯片设置在该载体上。

7. 根据权利要求 5 所述的一体化彩色多普勒超声电子输尿管镜系统，其特征在于：所述彩色多普勒超声电子输尿管镜内设有用于驱动所述载体做旋转运动和线性运动的微型电机。

8. 根据权利要求 1 所述的一体化彩色多普勒超声电子输尿管镜系统，其特征在于：所述彩色多普勒超声电子输尿管镜为采用电子 ccd 光学系统的彩色多普勒超声电子输尿管镜。

9. 根据权利要求 1 所述的一体化彩色多普勒超声电子输尿管镜系统，其特征在于：所述彩色多普勒超声系统还包括与所述彩色多普勒超声系统主机相连接的操作面板、操作键盘或者手持操作设备，所述操作面板、操作键盘或者手持操作设备设有控制按钮。

一体化彩色多普勒超声电子输尿管镜系统

技术领域

[0001] 本发明属于医用器械领域，具体涉及一体化彩色多普勒超声电子输尿管镜系统。

现有技术

[0002] 多普勒超声技术现在医学领域被广泛应用，其原理是利用多普勒效应，即声源与被测物体相对运动时产生声频的改变，多普勒超声技术就是根据这种超声波频率的改变来观察和测定人体组织和脏器的血流动力学变化的。多普勒超声技术的优点有：1. 能快速直观显示血流的二维平面分布状态；2. 可显示血流的运行方向；3. 有利于辨别动脉和静脉；4. 有利于识别血管病变和非血管病变；5. 有利于了解血流的性质；6. 能方便了解血流的时相和速度，目前可检测直径0.2mm血管内的血流信息及0.2cm/s的低速血流；7. 能可靠地发现分流和返流；8. 能对血流束的起源，宽度，长度，面积进行定量分析。

[0003] 将彩色多普勒超声模块集成于硬质输尿管镜之中，治疗的同时进行先进的彩色多普勒超声诊断的新技术，提供输尿管道及周围组织内血管的动态图等分析数据，为诊断提供新的视角和新的手段。目前尚没有出现两者结合的一体化内窥镜系统。

发明内容

[0004] 本发明的目的在于把彩色多普勒超声模块集成在电子输尿管镜系统中，通过彩色多普勒超声模块对输尿管组织进行扫描，为医生提供输尿管及组织的血流动态图。

[0005] 本发明是通过以下方式来实现的：

[0006] 本发明所述的一体化彩色多普勒超声电子输尿管镜系统，包括一体化彩色多普勒超声电子输尿管镜、摄像主机及其监视器、冷光源主机、彩色多普勒超声系统等，其中彩色多普勒超声系统包括彩色多普勒超声系统主机及其操作键盘或手持设备、监视器。

[0007] 本发明所述的一体化彩色多普勒超声电子输尿管镜，其结构包括工作端部、冷光源接头、数据接头、进水通道、出水通道和器械通道，进水通道、出水通道和器械通道共用一条通道。

[0008] 本发明所述的一体化彩色多普勒超声电子输尿管镜，其工作端部为硬质材料所制造，工作端部为多段状，前端直径2.8~4mm，中后段直径4~5.5mm。

[0009] 本发明所述的一体化彩色多普勒超声电子输尿管镜，其ccd光学系统装置在工作端部前端，采用直径小于或等于1.0mm光学镜头的电子CCD光学系统，其CCD芯片采用尺寸 $\leq 1/4''$ ，至少48万有效像素的CCD，镜头视场角 100° 或以上。

[0010] 本发明所述的一体化彩色多普勒超声电子输尿管镜，其器械通道为直线状，内径小于等于2.5mm，进水通道、出水通道与器械通道共用一个通道。

[0011] 本发明所述的一体化彩色多普勒超声电子输尿管镜，其数据接头外接摄像中心主机和彩色多普勒超声系统主机。

[0012] 本发明所述的一体化彩色多普勒超声电子输尿管镜，其先端部集成设计了光学系统镜头、器械通道出口、导光光纤和彩色多普勒超声模块等。

[0013] 本发明所述的一体化彩色多普勒超声电子输尿管镜的彩色多普勒超声模块，该模块集成于内镜先端部，可以在微型电机的驱动下伸出内镜先端部平面 10 ~ 50mm，彩色多普勒超声扫描模块的最大直径小于等于 3.0mm，彩色多普勒超声扫描模块的扫描部分结构为圆柱形，内部设计的彩色多普勒超声发射器、彩色多普勒超声接收器及处理芯片，彩色多普勒超声发射器、彩色多普勒超声接收器及处理芯片设计在同一块可旋转的载体上，载体可在微型电机的驱动下做旋转运动和线性运动。彩色多普勒超声扫描模块的频率大于等于 5.0MHz，彩色多普勒超声扫描模块的处理芯片对发射和接收的超声波频率的差异进行计算处理，把关键数据通过一体化彩色多普勒超声扫描输尿管镜的数据接头传输至彩色多普勒超声系统主机进行进一步分析，图像输出至监视器显示。

[0014] 本发明所述的彩色多普勒超声模块，其工作原理如下所述：彩色多普勒超声模块是利用组织内部丰富的血管里的血流的红细胞与彩色多普勒超声发射器发射的超声波之间的多普勒效应实现显像的，处理芯片通过处理彩色多普勒超声发射器发射的超声波与返回的超声波之间的一系列电子处理数据后，把关键数据传输至彩色多普勒超声系统主机进行图像处理分析，得到组织血管的血流的流速图、流量图，并在监视器中显示出来，通过彩色多普勒超声系统主机对相同部位的正常血流流速和流量的对比分析，可以提供医生判断输尿管发生的病变的类型，帮助医生进行诊断。

[0015] 本发明所述的彩色多普勒超声系统，其系统包括彩色多普勒超声系统主机及其操作键盘或手持设备、监视器。

[0016] 本发明所述的彩色多普勒超声系统主机，其功能包括：把所得的血流信息经相位检测、自相关处理、彩色灰阶编码，把平均血流速度资料以彩色显示，并将其组合，叠加显示在图像上。它能直观地显示血流，对血流的性质和流速在输尿管及其组织内的分布较脉冲多普勒更快、更直观地显示，并能进行连续波多普勒模式的显示，其操作面板和操作键盘或者手持操作设备，提供丰富的控制按钮，其后面板的输出端口外接操作键盘或手持操作设备、监视器等。

[0017] 本发明所述的彩色多普勒超声系统主机，可以自带有强大的数据库和功能强大的软件测试包，可以满足不同科目的医生不同的需要。

[0018] 本发明所述的彩色多普勒超声系统的操作键或手持设备，其功能是对一体化彩色多普勒超声扫描输尿管镜的彩色多普勒超声扫描模块进行控制，对扫描方式和显示方式等进行切换等作用。

[0019] 本发明所述的一体化彩色多普勒超声电子输尿管镜系统的临床手术方法如下所述：患者消毒铺巾后，从尿道插入一体化彩色多普勒超声电子输尿管镜进入膀胱，经液压泵灌注生理盐水的协助下，找到患侧输尿管开口，一体化彩色多普勒超声电子输尿管镜轻巧地进入输尿管内，ccd 光学系统可以得到输尿管内的病症情况，启动彩色多普勒超声模块对输尿管壁及周围组织内血管进行扫描，数据传输至彩色多普勒超声系统主机进行计算分析，输出到监视器，提供医生诊断输尿管及周围组织状态的依据。

[0020] 与现有技术相比，本发明的有益效果是：

[0021] 声波的多普勒效应广泛用于医学的诊断，在包括妇科，消化科等多个领域已经

普遍地采用了彩色多普勒超声扫描作为检查和诊断的依据。将彩色多普勒超声模块集成于硬质输尿管镜，利用彩色多普勒超声对输尿管及组织进行彩色多普勒超声扫描成像，显示出输尿管及周边组织内血管血流的动态示意图，包括血流流速图和流量图等详细数据，医生在不更换内镜的情况下能同时对输尿管的状况进行检查，节省了手术时间，增加手术的手段。

附图说明

[0022] 图 1 是本发明的一体化彩色多普勒超声电子输尿管镜系统示意图。

[0023] 图 2 是本发明的一体化彩色多普勒超声电子输尿管镜的外观结构示意图。

[0024] 图 3 是本发明的一体化彩色多普勒超声电子输尿管镜的端部示意图。

[0025] 图 4 是本发明的彩色多普勒超声模块的结构示意图。

[0026] 图 5 是本发明的一体化彩色多普勒超声电子输尿管镜手术示意图。

具体实施方式

[0027] 下面结合附图对本发明作进一步的详述：

[0028] 如图 1 所示，本发明所述的一体化彩色多普勒超声电子输尿管镜系统包括一体化彩色多普勒超声电子输尿管镜 1，冷光源主机 2，摄像主机 3 及内镜监视器 7，彩色多普勒超声处理系统主机 4，操作键盘或手持设备 5，彩色多普勒超声系统监视器 6。

[0029] 如图 2 所示为本发明中的一体化彩色多普勒超声电子输尿管镜 1 的外观结构示意图。其中，电子输尿管镜 1 由工作端部 11，冷光源接头 12，数据接头 13，器械通道 14，进水通道 15 和出水通道 16 组成。工作端部为硬质材料所制造，具有不可弯曲性，为多段状，前端直径 2.8 ~ 4mm，中后段直径 4 ~ 5.5mm，器械通道 14 的直径小于等于 2.5mm，进水通道 15、出水通道 16 与器械通道 14 共用一个通道。数据接头 13 为多条数据线组成，分别连接在摄像中心主机 3 和彩色多普勒超声系统主机 4 上。冷光源接头 12 连接冷光源主机 2。

[0030] 如图 3 所示为本发明中所述的一体化彩色多普勒超声电子输尿管镜 1 的端部 11 示意图。其中，一体化彩色多普勒超声电子输尿管镜 1 的先端部集成设计了以下各个部分：光学镜头 131，彩色多普勒超声模块 132，导光光纤 121，器械通道出口 141。

[0031] 如图 4 所示为本发明中所述彩色多普勒超声扫描模块 132 的结构示意图。其中，该模块 132 集成于端部 11 的先端部 111，可以在微型电机的驱动下伸出内镜先端部平面 10 ~ 50mm，彩色多普勒超声扫描模块 132 的最大直径小于等于 3.0mm，彩色多普勒超声扫描模块 132 的扫描部分 1321 结构为圆柱形，内部设计的彩色多普勒超声发射器 1322、彩色多普勒超声接收器 1323 及处理芯片，彩色多普勒超声发射器 1322、彩色多普勒超声接收器 1323 及处理芯片设计在同一块可旋转的载体上，载体可在微型电机的驱动下做旋转运动和线性运动。彩色多普勒超声扫描模块 132 的频率大于等于 5.0MHz，彩色多普勒超声扫描模块 132 的处理芯片对发射和接收的超声波频率的差异进行计算处理，把关键数据通过一体化彩色多普勒超声扫描电子输尿管镜 1 的数据接头 13 传输至彩色多普勒超声系统主机 4 进行进一步分析，图像输出至监视器 6 显示。

[0032] 如图 5 所示为本发明所述的一体化彩色多普勒超声电子输尿管镜系统的临床手

术方法示意图。如图所示，患者消毒铺巾后，从尿道插入一体化彩色多普勒超声电子输尿管镜 1 进入膀胱 8，经液压泵灌注生理盐水的协助下，找到患侧输尿管开口 91，一体化彩色多普勒超声电子输尿管镜 1 轻巧地进入输尿管 9 内，ccd 光学系统可以得到输尿管 9 内的病症情况，启动彩色多普勒超声模块 132 对输尿管壁及周围组织内血管进行扫描，数据传输至彩色多普勒超声系统主机 4 进行计算分析，输出到监视器 6，提供医生诊断输尿管 9 及周围组织状态的依据。

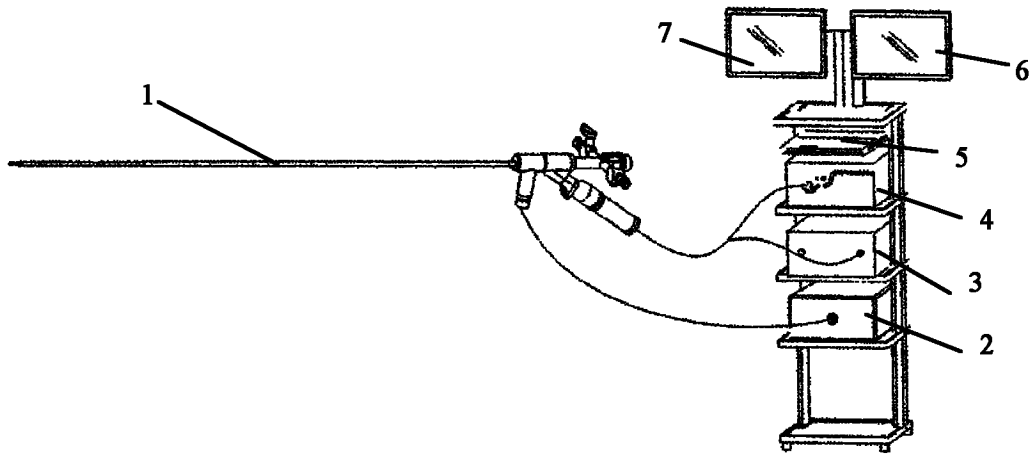


图 1

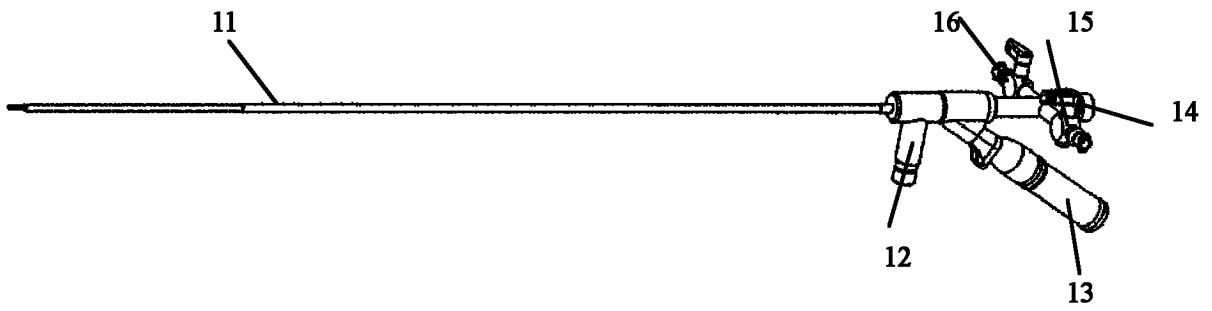


图 2

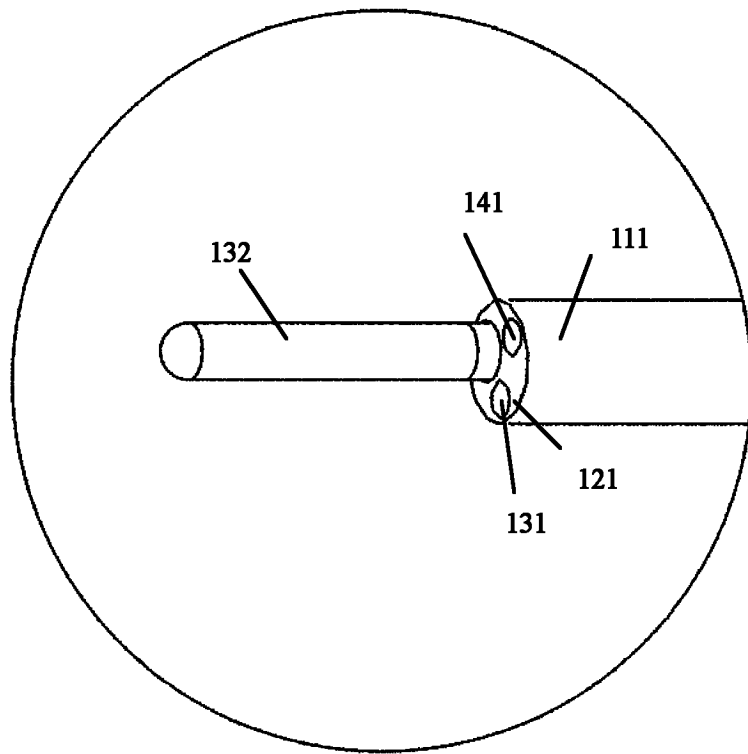


图 3

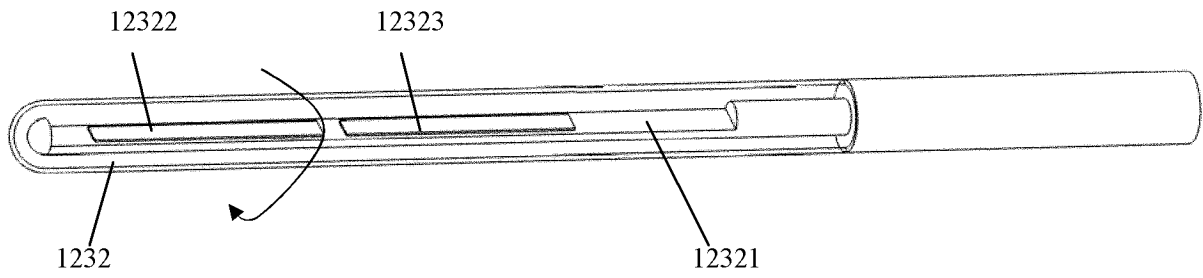


图 4

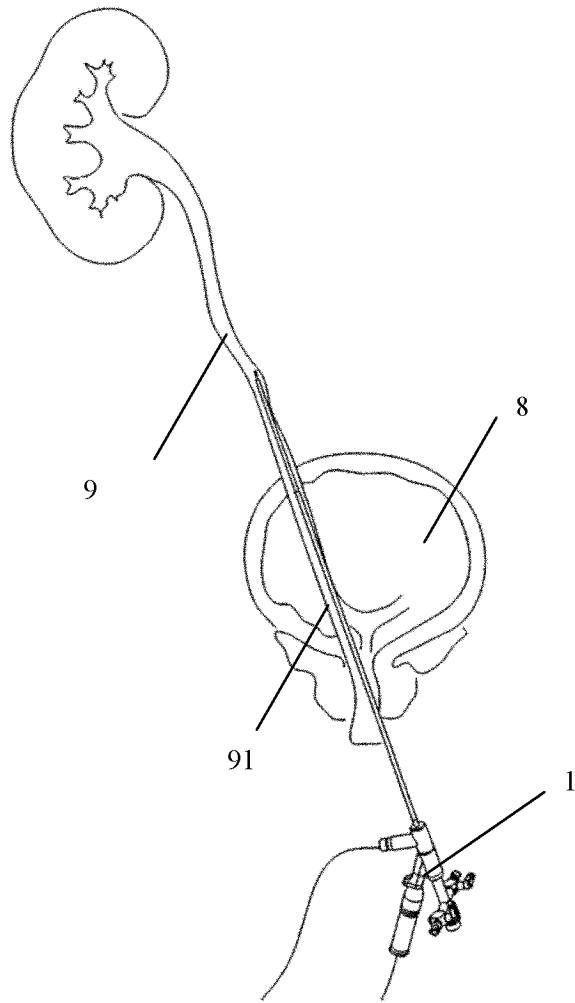


图 5

专利名称(译)	一体化彩色多普勒超声电子输尿管镜系统		
公开(公告)号	CN102008328A	公开(公告)日	2011-04-13
申请号	CN201010614430.4	申请日	2010-12-30
[标]申请(专利权)人(译)	广州宝胆医疗器械科技有限公司		
申请(专利权)人(译)	广州宝胆医疗器械科技有限公司		
当前申请(专利权)人(译)	广州宝胆医疗器械科技有限公司		
[标]发明人	乔铁 黄万潮 谢景夏 何群芝		
发明人	乔铁 黄万潮 谢景夏 何群芝		
IPC分类号	A61B8/12 A61B8/06 A61B1/307 A61B1/05		
其他公开文献	CN102008328B		
外部链接	Espacenet SIPO		

摘要(译)

本发明属于医用器械领域，具体公开了一种一体化彩色多普勒超声电子输尿管镜系统，其包括彩色多普勒超声电子输尿管镜以及与之连接的摄像主机、内镜监视器、冷光源主机、彩色多普勒超声系统，其中彩色多普勒超声系统包括彩色多普勒超声系统主机和彩色多普勒超声系统监视器。将彩色多普勒超声系统集成与电子输尿管镜系统中，使用彩色多普勒超声模块进行扫描，可以得到输尿管及周围组织内血管的血流动态图，包括血流流速图和流量图等详细数据，为医生诊断输尿管肉眼看不到的病症提供可靠依据。

