



(12) 发明专利

(10) 授权公告号 CN 101657160 B

(45) 授权公告日 2012. 06. 06

(21) 申请号 200880011787. 4

(22) 申请日 2008. 04. 09

(30) 优先权数据

60/911, 598 2007. 04. 13 US

(85) PCT申请进入国家阶段日

2009. 10. 12

(86) PCT申请的申请数据

PCT/US2008/059705 2008. 04. 09

(87) PCT申请的公布数据

W02008/127928 EN 2008. 10. 23

(73) 专利权人 皇家飞利浦电子股份有限公司

地址 荷兰艾恩德霍芬

(72) 发明人 P·G·拉夫特尔 K·蒂勒

R·L·伯恩哈姆

(74) 专利代理机构 永新专利商标代理有限公司

72002

代理人 王英 刘炳胜

(51) Int. Cl.

A61B 8/14(2006. 01)

(56) 对比文件

US 7097619 B2, 2006. 08. 29,

US 6015384 A, 2000. 01. 18,

US 6645147 B1, 2003. 11. 11,

审查员 马楠

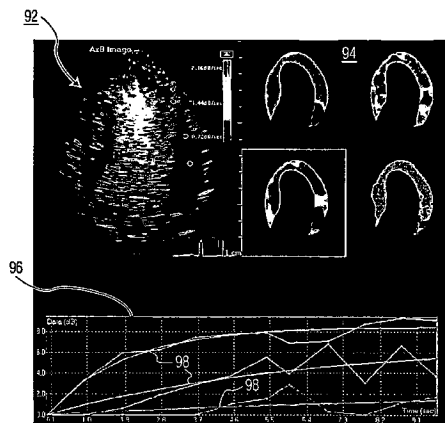
权利要求书 2 页 说明书 7 页 附图 4 页

(54) 发明名称

使用超声厚切片成像的量化灌注研究

(57) 摘要

超声诊断成像系统扫描体积区域中的多个平面切片,其中该体积区域包含已经被造影剂灌注的组织。扫描的多个切片彼此平行。在探测该切片的图像数据之后,通过将该数据在海拔维度上投影以将该切片数据进行组合,从而产生海拔上组合的切片图像。组合可借助于平均或者最大强度探测或者加权处理或者在体积成像处理中的在海拔维度上的光线投射法。对该海拔上组合的切片图像进行处理以产生灌注的定性或者定量度量,例如具有由亮度水平范围指示的灌注程度的图像,彩色灌注参数图像,或者指示灌注率的灌注曲线或曲线参数。



1. 一种用于组织灌注的定性或者定量分析的超声诊断成像系统,包括:

阵列换能器,其适于在体积区域上发射和接收扫描线,其中所述体积区域包含可具有灌注缺损的组织;

波束形成器,其与所述阵列换能器耦合,所述波束形成器用于产生所述体积区域的多个海拔不同的切片的图像数据;

切片存储器,其与所述波束形成器耦合,所述切片存储器存储切片图像数据;

组合器,其与所述切片存储器耦合,所述组合器将切片图像数据在海拔方向上组合;

灌注探测器,其在经组合的切片图像数据上进行操作以通过组织中的微泡浓度定性地描述灌注,或者为组织区域产生量化的灌注参数;以及

显示器,其响应于所述灌注探测器,用于显示以下中的至少一个:具有由颜色或者亮度描述的灌注的组织图像或者组织区域的量化灌注参数。

2. 根据权利要求1所述的超声诊断成像系统,其中,所述显示器显示具有由亮度指示的灌注区域的组织的海拔上组合的切片图像。

3. 根据权利要求1所述的超声诊断成像系统,其中,所述显示器显示具有由不同颜色指示的不同灌注程度的参数图像。

4. 根据权利要求1所述的超声诊断成像系统,其中,所述显示器显示组织的海拔上组合的切片图像的特定区域的灌注曲线。

5. 根据权利要求1所述的超声诊断成像系统,还包括与所述波束形成器耦合的波束形成器控制器,其为海拔上组合的切片图像控制要扫描的切片的数量。

6. 根据权利要求5所述的超声诊断成像系统,其中,所述阵列换能器适于在体积区域上电子聚焦和引导扫描线。

7. 根据权利要求6所述的超声诊断成像系统,其中,所述波束形成器还包括多线波束形成器。

8. 根据权利要求7所述的超声诊断成像系统,其中,所述波束形成器控制器还控制发射切片的数量和每发射切片的接收切片的数量中的至少一个。

9. 根据权利要求1所述的超声诊断成像系统,其中,所述组合器还执行以下中的至少一个:在海拔方向上对切片数据进行求和,在海拔方向上对切片数据进行平均,在海拔方向上对切片数据进行加权,或者在海拔方向上探测切片数据的最大值。

10. 根据权利要求1所述的超声诊断成像系统,还包括对数探测器,其具有与所述波束形成器耦合的输入以及与所述切片存储器耦合的输出。

11. 一种用于组织灌注的超声诊断成像系统,包括:

阵列换能器,其位于超声探头中并适于在体积区域上发射和接收扫描线;

微波束形成器,其位于所述探头中并与所述阵列换能器耦合以控制超声信号在所述体积区域中的多个邻近切片上的引导和聚焦,其中造影剂灌注的组织存在于所述体积区域中,所述邻近切片在海拔方向上彼此平行;

探测器,其与所述微波束形成器耦合,所述探测器探测所述切片的图像数据;

切片存储器,其与所述探测器耦合,所述切片存储器存储切片图像数据;

组合器,其与所述切片存储器耦合,所述组合器在海拔方向上将切片图像数据组合;

灌注数据处理器,其与所述组合器耦合,所述灌注数据处理器处理经组合的切片图像

数据以产生灌注的定性或者定量度量中的至少一个；以及

显示器,其响应于所述灌注数据处理器,用于根据组合的切片图像数据显示组织灌注的至少一个度量。

12. 根据权利要求 11 所述的超声诊断成像系统,其中,所述显示器响应于所述灌注数据处理器以产生具有由亮度水平范围指示的不同灌注的区域的组合切片图像。

13. 根据权利要求 11 所述的超声诊断成像系统,其中,所述显示器响应于所述灌注数据处理器以产生具有由不同颜色指示的不同灌注的区域的参数图像。

14. 根据权利要求 11 所述的超声诊断成像系统,其中,所述显示器响应于所述灌注数据处理器以产生造影剂灌注的组织的特定区域的灌注曲线或者曲线参数。

15. 根据权利要求 11 所述的超声诊断成像系统,其中,所述阵列换能器包括电子引导和聚焦的二维阵列换能器。

16. 根据权利要求 15 所述的超声诊断成像系统,其中,所述阵列换能器用于发射波束,其中每个波束声穿透多个接收线位置,并且所述阵列换能器用于同时接收来自所述接收线位置的回波。

17. 根据权利要求 16 所述的超声诊断成像系统,其中,所述阵列换能器用于发射波束,其中每个波束声穿透多个切片的接收线位置。

18. 根据权利要求 17 所述的超声诊断成像系统,其中,所述探测器探测所述多个切片的图像数据,并且

其中,所述切片存储器用于存储所述多个切片的所述图像数据。

## 使用超声厚切片成像的量化灌注研究

[0001] 本发明涉及医学诊断超声系统,并特别地,涉及使用超声厚切片图像来执行灌注的显示和量化的超声系统。

[0002] 长久以来一直期望回波心电图仪能够使用超声对心肌灌注进行量化。由于完全缺乏血流的梗塞的心肌组织的血流和运动特性两者,有时其是容易诊断的。然而,对可遭受灌注不足的心肌的局部梗塞或缺血区域的探测和诊断困难得多。近年来,这个目标由于超声微泡造影剂的出现而已经得到很大的帮助。该造影剂不仅更好的突显心肌灌注,而且它也使“快速-补给 (flash-replenishment)”技术可行,该技术使微泡被高超声能量破坏,然后观察并测量血流对微泡的补给。这种补给的量化测量是补给的时间-强度曲线,其测量感兴趣的局部区域的血流速率。通过这个技术,心肌的灌注可以用描绘流量特性的颜色定性显示,并且得到的量化参数测量心脏区域的再灌注速率。

[0003] 在超声中一直存在的困难之一是由散斑伪影造成的图像斑点化。超声成像是一种形成相干信号信息图像的成像模态。所使用的相干超声信号的本质,与用于全息成像的单色光波一样,导致了波在成像介质中的相长和相消干涉。结果,该图像包含图像随机斑点化(已知为“散斑”)形式的噪声。当对感兴趣的区域的血液补给(如由血流携带的造影剂的补给所指示的)进行监视,使用相对低的发射功率,从而可以观察造影剂的微泡而无破坏。结果,对比度图像与标准图像相比呈现出较低的信噪比。另外,对比度图像与标准图像相比将呈现较低的显示动态范围,从而导致它们具有减小的对比度分辨率。这些因素共同使散斑伪影对于对比度图像更加地明显和更加地严重。

[0004] 由于图像的散斑图样是恒定的并且不随时间改变,因此减小这个效应的常用方法是将不相关的图像数据相组合,并通过与 2 的平方根成比例的平均效应来减小散斑。所使用的不相关数据的类型典型的是不同频率或者由不同瞄准方向采集的数据,通常称为频率复合(见,例如, Lizzi 等的 US 专利 4,350,917) 和空间复合(见,例如, Fehr 等的 US 专利 4,649,927)。然而,频率复合导致造影剂与组织比率 (contrast-to-tissue ratio) 和信噪比的减少。这是由于复合的不同频率带将具有不同的信噪比和不同的造影剂与组织比率,其通常通过调整一个或多个所述带的增益来进行均衡。增益的增加也将使所影响的带中的噪声增加,因而减少了频率复合图像的信噪比。

[0005] Adams 等的 US 专利 6,464,638 描述了一种空间复合的新方法,其充分利用了设计用于三维成像的探头。在 Adams 等的技术中,3D 成像探头采集在海拔维度上基本彼此平行的平面图像,其中该维度与图像的平面正交。在典型的实现方式中,Adams 等使用在方位和高度两者上具有电子束引导和聚焦的探头,从而不仅采集到感兴趣的切片面的图像,也采集到了从该切片面偏移的图像平面。然后海拔上组合该切片,在海拔维度中的最不相关数据通过在海拔维度中的空间复合使得散斑减少。期望应用这个方法以减少超声对比度图像的散斑,同时对空间分辨率和信噪比具有最小化的影响,从而可实现更加鲁棒性的具有超声造影剂的量化和参数成像。

[0006] 根据本发明的原理,描述了诊断超声系统和方法,其中利用 3D 成像探头扫描具有灌注缺损的组织的多个切片。采集的图像切片在海拔维度上基本平行。在多个切片的采集

之后,将切片的图像数据在海拔维度上投影和组合以形成“厚切片”图像。该厚切片图像然后经受灌注探测以根据它们的微泡浓度高亮图像中的灌注和未灌注组织的区域,或者通过在组织的局部区域中对洗入,洗出曲线和曲线参数的测量来量化灌注率。

[0007] 在图中:

[0008] 图 1 示出了在海拔方向上采集的多个扇形切片;

[0009] 图 2 示出了在海拔方向上采集的多个直线切片;

[0010] 图 3 示出了处于海拔方向上不同角度增量的多个切片;

[0011] 图 4a-4c 示出了利用根据本发明原理的多线采集同时采集的多个切片;

[0012] 图 5 以方框图的形式示出了根据本发明原理而构造的超声诊断成像系统;

[0013] 图 6 以方框图的形式示出了根据本发明原理而构造的超声诊断成像系统的第二实现方式;

[0014] 图 7a 示出了本发明的实现方式中的用于切片存储的双端口存储器;

[0015] 图 7b 示出了本发明的实现方式中的存储区域分割;

[0016] 图 8 示出了超声系统显示屏,其显示了心肌血流灌注的定性和定量指示。

[0017] 首先参考图 1,透视地示出了体积区域 10。在这个例子中,体积区域 10 是扇形并包括多个在此称为“切片”的平面扇形区域。在这个例子中示出了四个切片 12-18。将切片定向为在海拔方向上彼此平行,并且它们的方位和海拔维度在图的右边指示。通过在方位方向上发射连续的扫描线经过切片 12-18 并在海拔方向上从切片到切片的前进,利用位于体积区域之上的阵列换能器对每个切片进行扫描。

[0018] 图 2 示出了直线体积区域 20,其也包括多个被定向为在海拔方向上平行的切片。图中示出了四个这样的切片 22-28。这些切片可由位于体积区域 20 之上的换能器阵列以与图 1 中的切片相同的方式扫描。在这个例子中,在方位方向上以平行的扫描线扫描切片,而不是如图 1 例子中的、由来自共同原点的角度增加的扫描线进行扫描。

[0019] 图 3 提供了体积区域的切片的另一例子。这些切片是椎体形体积区域,并在体积的顶端具有顶点 34。在这个例子中,四个扇形切片  $S_1-S_4$  以“边缘”视图方式示出。即,切片的海拔方向由箭头 32 指示,并且方位方向朝向图的平面之内。在该换能器阵列之上示出相对于阵列换能器 30 的方位和海拔方向。在这个例子中,邻近的海拔切片是基本平行的,并且被角度增量  $\Delta \phi$  彼此隔开。

[0020] 在这些例子的每一个中,可扫描和显示体积的单独切片。但是根据本发明的原理,扫描海拔对齐的多个切片,并且组合它们的数据来形成图像用于显示。由于通过具有不同发射-接收信号路径的扫描线扫描每个海拔不同的切片,因此该切片的每一个将呈现出它自己的独特的散斑图样。通过将海拔维度上限定了厚度的多个切片的图像数据相组合,将减少组合图像的散斑伪影。

[0021] 根据本发明的另一方面,切片可通过多线采集以高速进行扫描。在多线采集中,一个发射波束声穿透多个接收线的位置,并且响应于该单独的发射事件采集多个接收线。图 4a-4c 提供四个切片  $S_1-S_4$  的多线采集的例子,其中该四个切片在海拔维度上平行排列。每个切片由在方位方向上排列的接收线组成,并在图中以  $L_1, L_2, \dots, L_n$  标识,其中“n”例如可是 128。由图 4 可见,每个接收线被轴向的观察,类似于从换能器阵列的角度观察。四个接收线被单独的发射波束声穿透,而不是将单独的发射波束向下发射至每个线并只从那个接

收线接收回波。在图 4a 的例子中,被放射状地描绘轮廓的发射波束 TxA1,声穿透切片  $S_1$  的接收线 L1 和 L2 以及切片  $S_2$  的接收线 L1 和 L2。因而,同时地采集并处理在方位上的两个接收线和在海拔上的两个接收线,即总共四个接收线。见,例如,US 专利 5,318,033(Savord) 作为处理同时接收的多线的解释。图 4b 示出了下一个发射事件,其中发射波束 TxA2 声穿透另外四个接收线,切片  $S_1$  的 L3 和 L4 以及切片  $S_2$  的接收线 L3 和 L4。以这种方式继续进行扫描直到已经采集切片  $S_1$  和  $S_2$  的所有行。因而在已经扫描了切片的全部方位(从行 L1 到行 Ln)的间隔中,已经采集了自来两个切片,  $S_1$  和  $S_2$  的回波数据。该方法然后以如图 4c 所示的第二方位扫描间隔而继续,其中切片  $S_3$  的接收线 L1 和 L2 与切片  $S_4$  的接收线 L1 和 L2 一起被发射波束 TxB1 扫描。以与在第一期间采集切片  $S_1$  和  $S_2$  相同的方式在这个第二方位扫描间隔期间扫描切片  $S_3$  和  $S_4$ 。在这两个扫描间隔中,在以常规的线接线方法扫描单独切片所需的时间中扫描所有四个切片  $S_1$ - $S_4$ 。采集的速度以及因而的显示帧率通过使用这个 4X 多线采集而增加了 4 倍。

[0022] 根据本发明原理而构造的超声系统在图 5 中以方框图的形式示出。提供二维阵列换能器 30,其在微波束形成器 36、主波束形成器 38 以及波束形成器控制器 42 的控制下,在体积区域 10 上电子引导和聚焦波束。可选择地,一维阵列换能器可以机械振荡来扫描该体积区域。在这种情况下,在扫描体积区域 10 时,与 2D 换能器阵列 30 一起位于探头壳体内部的微波束形成器 36 控制被称为子阵列或者补片的元件组的扫描。来自微波束形成器 36 的部分波束形成信号通过主波束形成器 38 而形成完全波束形成信号。波束形成器控制器 42 提供控制信号给波束形成器和微波束形成器。体积区域的微波束形成器-控制扫描的进一步细节可由 US 专利 6,623,432(Powers 等),和 6,709,394(Frisa 等),PCT 公开 W02005/099579(Rafter) 以及于 2006 年 3 月 1 日提交的 US 专利申请 60/777,831(Savord) 中得知。在这个例子中,用户控制面板 40 与波束形成器控制器 42 相耦合并用于控制体积区域 10 的切片 12-16 的多个扫描参数,包括被扫描的切片数量,切片之间的间距,发射切片的数量,以及每发射切片的接收切片数量。回到图 4a-4c,在那个例子中被扫描的切片数量是四,切片之间的间距是指定的角度或线性参数,发射切片的数量是二,以及每发射切片的接收切片数量是二。

[0023] 为了 B 模式成像,对数探测器 52 探测从扫描切片接收的波束形成回波信号。可选择地或者另外地,为了图像场中的流动或者动作显示,多普勒处理器 54 可对接收的回波信号进行多普勒处理。将每个切片的 B 模式图像数据和多普勒图像数据(例如,多普勒功率和/或速度)存储在切片存储缓冲器 60 中。寻址缓冲器 60 以将数据写入该缓冲器或者将数据从该缓冲器读出是由存储器控制器 62 控制。在本发明的实现方式中,从切片存储缓冲器 60 中读出多个海拔上不同的切片并由组合器 64 组合。

[0024] 组合器 64 可将多个海拔不同的切片的图像数据以各种方式进行组合。组合优选地在来自在每个切片中具有相同方位和深度坐标的不同切片的图像数据上执行。可选择地,以体绘制中的光线投射法的方式将光线经过多个切片精确的投影。优选的,该光线与切片的平面相正交地投影。被每个光线贯穿的图像数据就是被组合的数据。在组合过程中可以将该图像数据平均或者可以被总计和归一化。可以计算数据值的平均值或者中值,或者可以使用被组合的数据的峰值。与邻近切片的数据相比,可以对来自中心切片的数据进行更大的加权,其中与切片数据离中心切片的距离相关地对切片数据进行加权。可以与

切片数据和观察者的接近性相关地对切片数据进行加权,其中与在体积后面的切片数据相比,对在体积前面的切片数据进行更大的加权。组合的数据因而形成“厚切片”,其可以显示为具有多个海拔上偏移的单个切片的特性的切片平面显示。将该厚切片数据耦合至图像处理处理器 70 以进一步处理,例如扫描转换为期望的显示格式(例如,扇形或者直线的)并被视频处理器 72 处理为视频信号以在显示器 76 中显示。也可以将图像数据保存或者存储在 Cineloop® 存储器 78、硬盘或者其它图像存储装置中。与所采集的切片的单个一个相比厚切片显示将呈现减少的散斑伪迹。

[0025] 本发明的另一例子是在适于换能器或者临床应用的坐标系中扫描体积。一组基本平行的 MPR(多平面重组)平面然后从所采集的体积中得到,其可与,但典型的不与在该体积中包含的采集切片对齐。这些平行的 MPR 平面然后以上述的技术相组合而产生 MPR 厚切片,其然后用于促进灌注缺损的可视化。这样的实现方式增加了探测心肌梗塞和缺血区域的诊断可能性。

[0026] 根据本发明的另一方面,厚切片图像的高显示帧率可通过在图 7a 和 7b 中描述的设备和技术获得。图 7a 示出了实现为可以被同时写入和读出的双端口存储器 160 的切片存储缓冲器 60。这样的 R/W 存储器 160 的使用将被换能器阵列和波束形成器扫描的切片的新数据能够写入该 R/W 存储器的一个区域,同时读出并且组合之前存储在存储器中的其它切片的数据来形成厚切片图像。写地址控制器 162a 控制将新切片图像数据写入存储器 160,而读地址控制器 162b 控制从存储器中其它位置读出切片图像数据。在这个技术中,在采集来自新切片的图像数据的同时,可以组合新的厚切片图像以显示。图 7b 示出用于组合的四-切片厚切片图像的存储器的分配的一个例子。存储器的存储区域 260 示出为包含了标记为 A 到 G 的七个图像存储区域。

[0027] 如下是使用图 4a-4c 的 4X 多线扫描技术用于四组分切片  $S_1$ - $S_4$  的例子。使用用户接口 40,将超声系统设置为用给定的切片间距,使用两个发射切片以及每发射切片使用两个接收切片来扫描四个切片。如图 4a 和 4b 所示,在第一扫描间隔期间进行第一两个切片的扫描,并且将该两个采集切片  $S_1$  和  $S_2$  的数据写入存储器区域 A 和 B。然后在第二间隔期间扫描切片  $S_3$  和  $S_4$ ,并且将这两个切片的数据写入存储器区域 C 和 D。换能器阵列和波束形成器然后再一次开始扫描切片  $S_1$  和  $S_2$ ,并将来自切片  $S_1$  和  $S_2$  重扫描的数据写入存储器区域 E 和 F。当重扫描这些切片时,从存储器读出存储器区域 A、B、C 和 D 的图像数据并将其耦合至组合器 64,在该组合器 64 中将各个切片数据组合为厚切片图像。将该合成的厚切片图像写入存储器区域 G 中,从该区域 G 中读出所述图像并将其耦合至图像处理器(以及如下描述的其它部件)如为了处理和显示的需要。在典型的实现方式中,合成厚切片图像以及处理该图像以显示所需的时间与重扫描切片  $S_1$  和  $S_2$  所需的时间相比将花更少的时间。在完成重扫描切片  $S_1$  和  $S_2$  之后,读出存储在存储区域 C、D、E 和 F 中的切片  $S_1$ 、 $S_2$ 、 $S_3$  和  $S_4$  的图像数据以组合成新的厚切片图像用于显示,并且将该新的厚切片图像写入存储器区域 G 以更新实时厚切片图像。同时,重扫描切片  $S_3$  和  $S_4$  并且将它们的数据写入存储器区域 A 和 B。在下一个扫描间隔反复中,再一次扫描切片  $S_1$  和  $S_2$ ,并且将它们的数据写入存储器区域 C 和 D,同时将存储器区域 E、F、A 和 B 的切片数据组合以形成另一个厚切片图像以更新在存储器区域 G 中的图像。用于切片采集和新的切片数据与厚切片图像的其它切片的最新数据的组合的 4X 多线的使用被看作是使厚切片图像的显示帧率与由常规单独线扫描

进行的单独切片扫描和显示的帧率相等。因而,当将常规单独切片成像改变为这个技术的四组分切片的厚切片成像时,将没有帧率的降低。

[0028] 已经发现本发明的实现在彩色血流成像中尤其有益,特别是对于诸如心脏瓣膜射流的小的、局部的以及间歇的流动条件的探测。彩色血流长期以来一直用于从瓣膜泄露中探测喷射,其在临床应用上的敏感性大大超过精确的图像分辨率。通常这个过程花费很长时间,因为临床医生环绕心脏瓣膜缓慢地移动图像平面,以寻找射流的颜色特性的短爆发。然而,使用图 5 的系统,极大的提高这个过程。因为组合器将很多海拔不同的、在海拔上遍布小体积区域的平面相组合,因此射流不需要为了被探测而在中心平面中产生。在折叠入厚切片的邻近切片的平面中的射流的产生将使射流甚至在它不出现在厚切片的中心切片平面时也能被探测。此外,通过减少厚切片图像中的散斑伪影和颜色缺失,更容易探测到射流。尽管由多普勒处理器 54 进行的一个组分切片的处理可导致彩色血流图像中的黑洞,其中来自散斑图样的相消干涉在该黑洞处已经显示了它自己,但是邻近切片的不同散斑图样可不在图像中的相同点上呈现这个问题。因而,当将彩色血流切片在海拔维度上组合为厚切片图像时,一个切片的黑洞可被邻近切片的有效彩色血流填充。彩色血流场看起来将更光滑并且对于非中心平面的射流更敏感从而具有更小的远场退化。因此提高了该过程对射流探测的敏感性。有几个临床上可接受的技术用于使用射流区域作为分类病理性反流的严重性的手段。组合的彩色血流厚切片将改进射流的定性和定量轮廓线两者,进一步便于自动计算射流区域的技术的使用。

[0029] 这些技术可延伸至其它心脏应用,例如冠状动脉的探测和可视化。与常规单独切片图像相比,厚切片图像将更好的显示环绕心肌的冠状动脉的弯曲和曲折路径。对于对比度图像以及彩色血流图像来说情况就是这样。

[0030] 为了产生多普勒厚切片图像,整体的回波信号从流动或者运动出现的位置接收,并被多普勒处理器 54 处理以产生那些位置的多普勒估计。该多普勒估计可是该位置的多普勒功率,或者速度或者方差中的一个。如果需要的话,也可采集相应的 B 模式图像,从而多普勒信息可叠加于构架运动的结构详图之上。将多普勒切片图像存储在切片存储器 60 中,然后由组合器 64 使用所选择的组合技术进行组合。因而减少由于散斑或者缺失导致的在流动或者动作显示中的瑕疵,并且通过海拔维度上的多个多普勒切片的投影,更容易地识别在邻近切片平面中的流动或者动作的缺损。此外,由于对每个流动或者动作位置的多个时间上不同的样本的采集将减少多普勒模式中的采集的帧率,因此这个帧率降低中的至少一些可通过以上结合图 7a 和 7b 讨论的高速厚切片显示技术的使用而克服。

[0031] 根据本发明的另一方面,厚切片图像也与自动或者半自动边缘探测器 (ABD) 80 相耦合。众所周知,边缘探测器用于识别超声图像中的组织边缘。边缘探测器可通过初始用户参与来操作以识别一幅图像中的一个边缘上的点,然后使用那个输入以自动识别整个边缘以及实时图像序列的其它图像中的边缘。其它边缘探测器通过识别图像中的组织标志然后使用那些标志来画出边缘从而自动操作。见,例如,US 专利 6,491,636 (Chenal 等) 和 6,447,453 (Roundhill 等) 以及 US 专利公开 2005/0075567 (Skyba 等)。边缘探测器 80 使用或者不使用用户帮助(半自动或者自动)来识别厚切片图像中的组织边缘,并将用于识别一幅或更多幅厚切片图像中的边缘位置的数据耦合至图形处理器 74。图形处理器 74 创建边缘的图形轮廓给图像处理器 70,其中图像处理器 70 将识别的边缘重叠在相应的厚切

片图像上。已经发现自动或者半自动的边缘探测在厚切片图像上比在同等单独切片图像上执行得更好。这是因为不是由超声回波的强反射体的薄组织界定的组织边缘（诸如心肌的心内膜边缘）在单独切片图像中可以产生界定不明的组织边缘。在边缘区域的图像缺失可以产生界定不明的图像边缘，该图像边缘难于通过自动或者半自动方法来可靠跟踪。另外，界定不明的边缘可进一步被图像的散斑图样破坏。海拔上不同的图像组合为厚切片图像可以减少散斑伪影并使边缘在图像中更加明显。另外，在一个切片中缺少的边缘片段可以通过邻接切片中的可识别边缘片段而增添，导致更加清楚地界定厚切片图像的巩固组织边缘，并且从而被边缘探测器 80 更加可靠地处理和识别。

[0032] 根据本发明的另一方面，厚切片成像可以与超声造影剂一起使用。超声造影剂在美国已经被批准用于难以成像患者的心内膜边缘描绘。这些试剂也已经证明在体积量化和射血分数中是非常有价值的。在一些研究中，与 MRI 之类的其它技术相比，没有造影剂的量化已经显示为低估了体积。另一方面，对比度-增强图像具有更接近这些技术的显示值。然而，之前关于使用造影剂的自动探测技术的尝试具有有限的成果。典型的，以较低功率水平采集对比度图像以使微泡破坏最小化——通常比标准成像低 10-15dB。因而，合成图像具有的显示动态范围可以是 10dB 或者大大低于常规的没有造影剂的图像，导致散斑伪影对自动探测心内膜边缘的能力具有更显著的不利影响。

[0033] 根据本发明的另一方面，厚切片成像在超声造影剂的帮助下用于灌注缺损的诊断和量化。当造影剂在诸如血管或者心室之类的血池中出现时，造影剂通常将在血池中呈现可观的体积和密度。造影剂微泡的相对高浓度使它在超声图像中的出现被快速和可靠地探测。然而在灌注研究中，例如那些使用造影剂来实施以探测诸如已经被梗塞的心肌组织的灌注不足组织，造影剂在灌注组织的微小毛细血管中只呈现出少量。微泡的这个低浓度常常使它们的探测和量化困难或者不可靠。这正是需要高分辨率的时候，因为灌注缺损常常显示为更慢填充以及潜在的更低血液体积的薄心内膜下区域。此外，灌注研究通常以低发射功率水平实施以避免破坏或干扰毛细血管网中的微泡并导致它们消失。因此灌注图像的信噪比相对低，常常比标准成像技术低 20dB，导致了分辨率的进一步降低。合成图像具有的显示动态范围可以是 20dB 或者大大低于没有造影剂的常规图像，导致散斑伪影对图像分辨率以及对灌注不足的心内膜下区域的探测具有更显著的不利影响。

[0034] 因此，根据本发明通过扫描海拔维度中的多个平面以及将这些多个海拔切片在海拔维度中投影来改进用于灌注诊断和 / 或量化的对比度图像。通过执行这样的操作，可能减少散斑而不牺牲分辨率和信噪比。可使用以上已经描述的合成或者组合切片的方法，包括简单的平均和最大强度投影，或者使用体绘制中（例如，光线投射法）的合成技术。通过执行这些技术，造影剂散斑将大大减少，心内膜下缺损将更加明显，并且诸如参数成像的量化技术将得到更好的结果。此外，由于“破坏-补给 (destruction-replenishment)”技术需要将正好相同的高度上的切片维持 10 秒或者更长，因此厚-切片成像在探头出现微小运动时将更加的鲁棒，因为多个邻近切片被用于形成该厚切片图像的平面。因而，对于不同的切片位置，探头的轻微运动对获得的结果将只具有最小的影响。

[0035] 根据本发明原理构造的用于灌注研究的超声系统在图 6 中以方框图的形式示出，其中之前结合图 5 描述的部件用相同的附图标记标识。在这个系统中，由组合器 64 产生的微泡-灌注组织的厚切片图像可以作为 B 模式图像由图像处理器 70、视频处理器 72 以

及显示器 76 进行处理以用于灌注的实时灰度图像的显示,由于海拔切片组合方法导致了散斑的减少,该灰度图像呈现出更好的组织灌注分辨率。在这个例子中,厚切片对比度图像也与灌注探测器 90 相耦合。灌注探测器 90 可以与在 PCT 公开 W02005/044108 (Rafter) 以及 W02005/099579 (Rafter) 中描述的造影剂信号探测器相同的方式构造,以探测和提高图像中造影剂灌注的显示。可选择的或者另外的,灌注探测器可配置为 US 专利 6,692,438 (Skyba 等) 中描述的造影剂信号探测器,以产生颜色叠加的 B 模式图像,其以定性颜色显示,或者对于图像中不同点以灌注曲线或者曲线参数的定量显示来描述灌注组织。

[0036] 心内膜边缘的探测对于改进压力回波测试的精度,以及缺血的探测和便于心肌质量的量化是重要的。然而,心外膜的精确自动探测已经证明是难以获得的。由于厚切片的对比度-增强成像,左心室混浊和心肌灌注改善了探测心外膜和心内膜边缘两者的能力,允许对增厚和心肌质量的量化。

[0037] 图 8 示出了超声系统显示屏的例子,其以各种方式来描述使用造影剂的灌注。屏幕的上部左边区域是厚切片超声图像 92,其中环绕左心室的心肌已经被造影剂灌注如由淡阴影指示。图像 92 的更黑的中心是心室。心肌的阴影越亮,在心肌的那个区域中造影剂的浓度越大,并且组织的灌注越好。超声图像 92 的右边是四个参数图像 94,其中不同的参数关于心肌的灌注而显示,并以颜色描述,其中一些颜色指示低灌注并且其它指示更大的灌注。每个颜色对应于灌注的特定量,该特定量由位于超声图像 92 和参数图像 94 之间的颜色条描述。在屏幕的底部是显示区域的灌注曲线 98 的范围 96,其中该区域由厚切片超声图像 92 中的右侧心肌上的小圈所标记。每个灌注曲线 98 代表心肌的特定区域的再灌注率,其通过在微泡的高能量瞬间破坏之后将微泡再灌注入该区域而测量。

[0038] 对本领域技术人员而言本发明的其它变型是容易想到的。例如,本发明的设想可在不使用多线采集但对于每一个发射扫描线采集一个接收线的实现方式中采用。除了例如那些在 US 专利 5,438,994 (Starosta 等) 和 5,617,863 (Roundhill 等) 中示出的邻近线的连续采集之外,可采用各种顺序的线采集。除了所示的 4X 多线,可使用更高等级的多线,包括在一个方位扫描序列中采集所有的组分切片的多线等级。除了彩色血流之外,多普勒模式可使用本发明,包括频谱多普勒,流动方差,以及彩色 M 模式。M 模式可使用采集空间不同的 M 线并将其组合为一个显示 M 线的本发明的实现方式。本发明的技术可应用于基波和谐波成像两者。

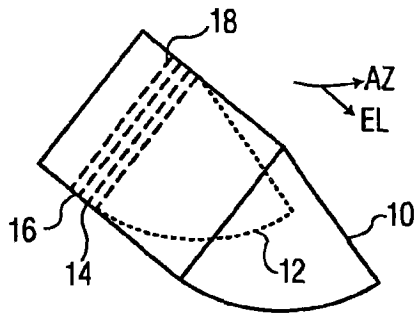


图 1

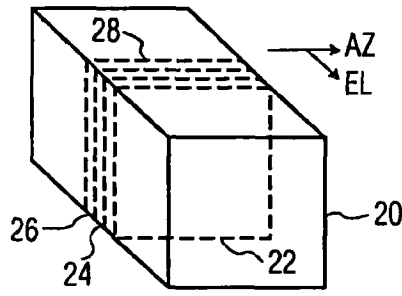


图 2

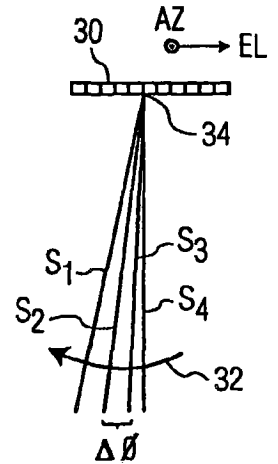


图 3

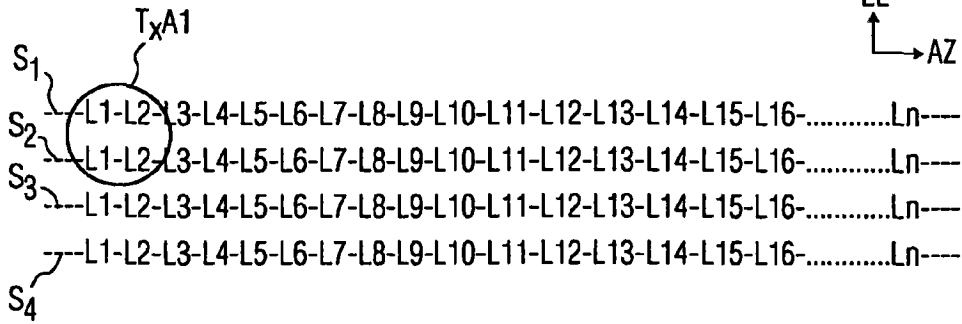


图 4a

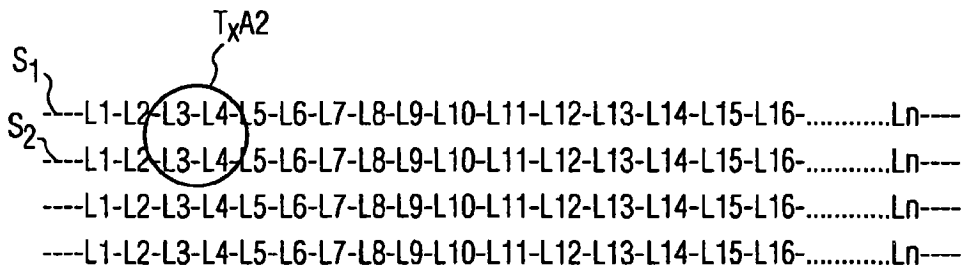


图 4b

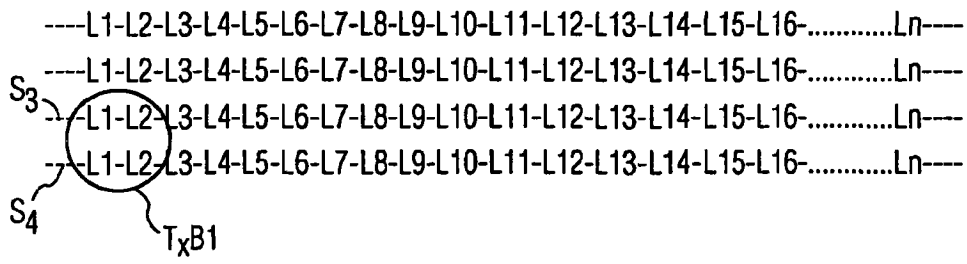


图 4c

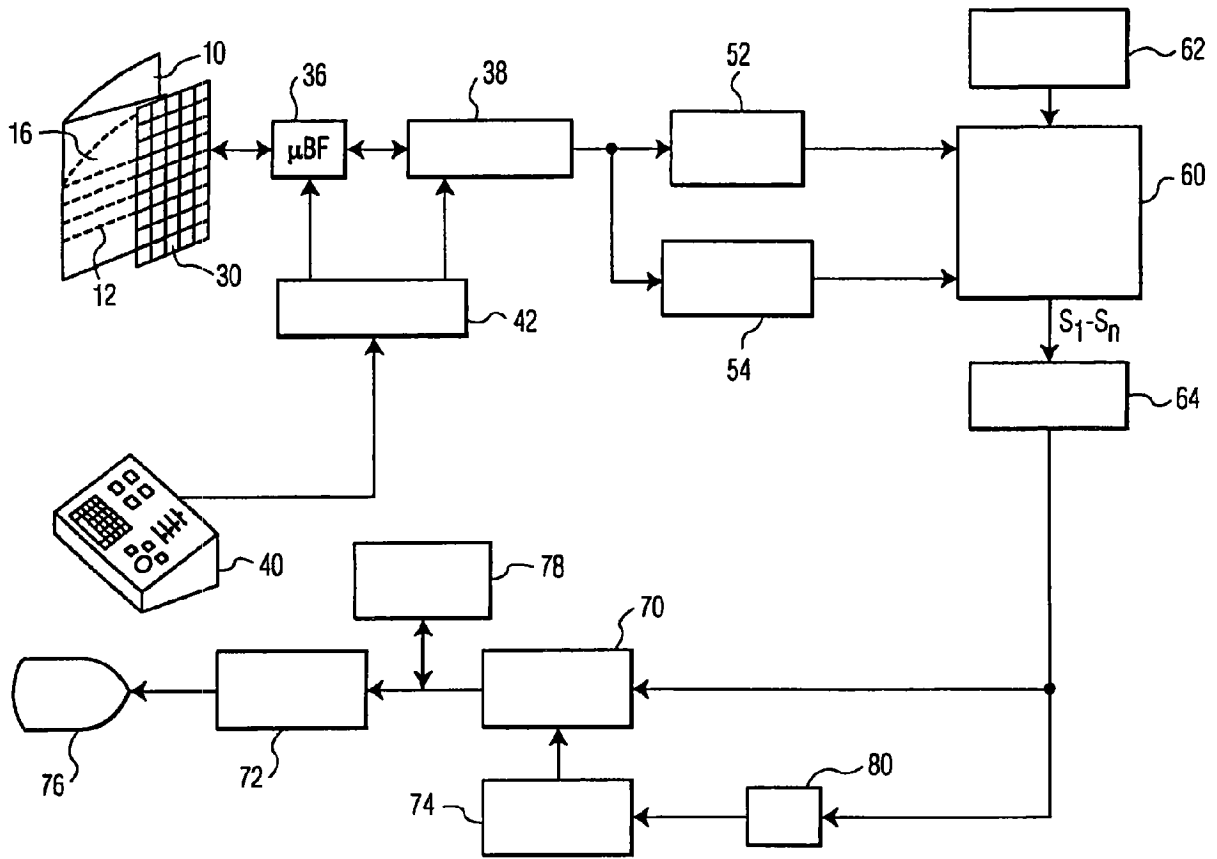


图 5

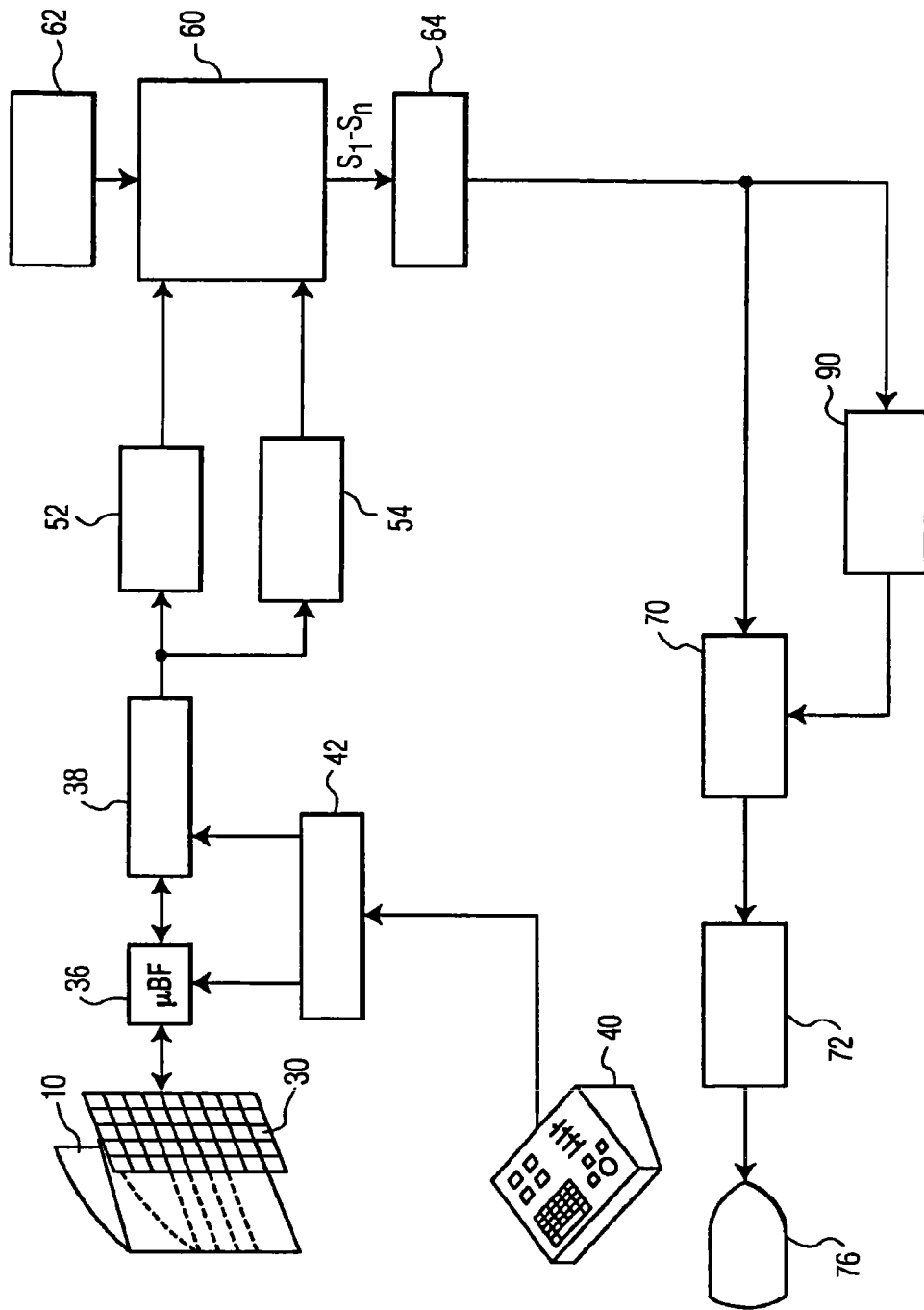


图 6

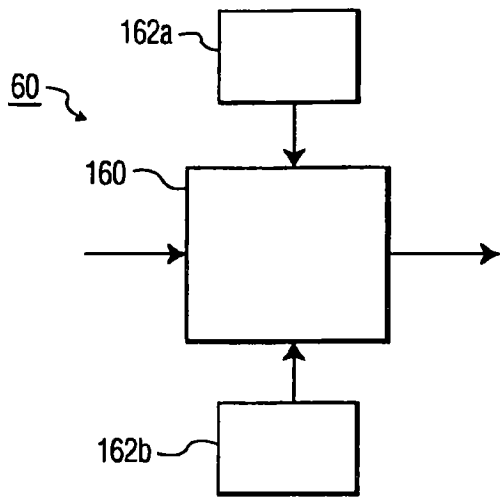


图 7a

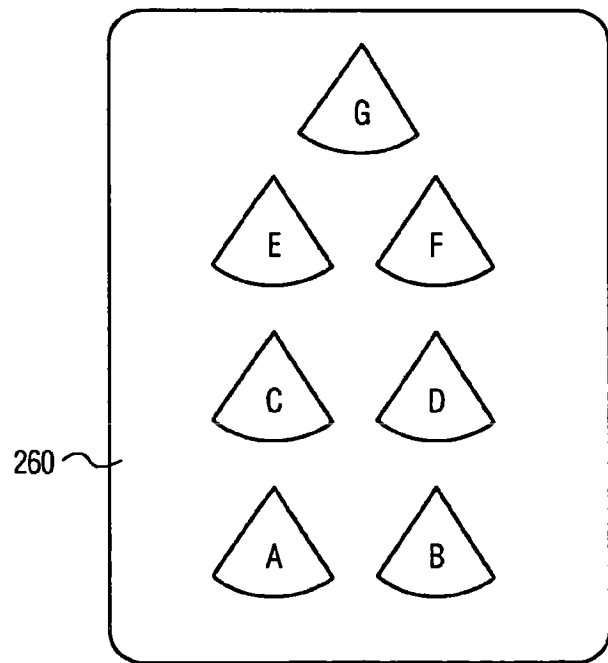


图 7b

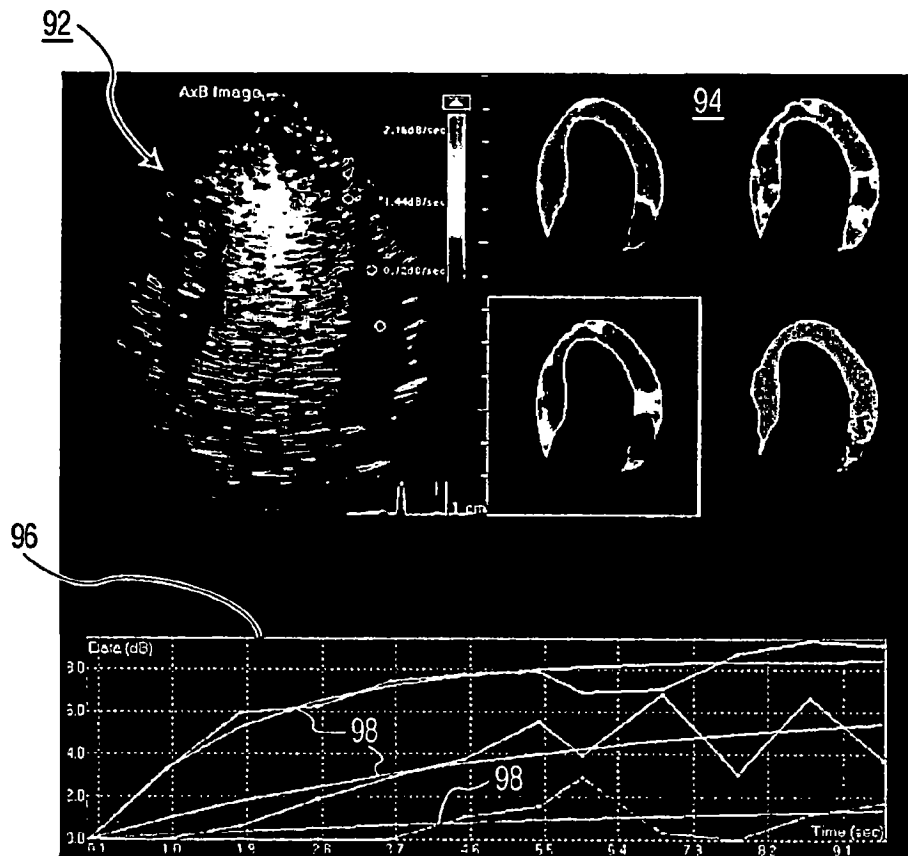


图 8

专利名称(译)	使用超声厚切片成像的量化灌注研究		
公开(公告)号	<a href="#">CN101657160B</a>	公开(公告)日	2012-06-06
申请号	CN200880011787.4	申请日	2008-04-09
[标]申请(专利权)人(译)	皇家飞利浦电子股份有限公司		
申请(专利权)人(译)	皇家飞利浦电子股份有限公司		
当前申请(专利权)人(译)	皇家飞利浦电子股份有限公司		
[标]发明人	PG拉夫特尔 K蒂勒 RL伯恩哈姆		
发明人	P·G·拉夫特尔 K·蒂勒 R·L·伯恩哈姆		
IPC分类号	A61B8/14		
CPC分类号	A61B8/0883 A61B8/463 A61B8/06 A61B8/5269 A61B8/5223 A61B8/481 A61B8/5253 A61B8/483 G01S7/5208 G01S15/8925		
代理人(译)	王英 刘炳胜		
审查员(译)	马楠		
优先权	60/911598 2007-04-13 US		
其他公开文献	CN101657160A		
外部链接	<a href="#">Espacenet</a> <a href="#">SIPO</a>		

摘要(译)

超声诊断成像系统扫描体积区域中的多个平面切片，其中该体积区域包含已经被造影剂灌注的组织。扫描的多个切片彼此平行。在探测该切片的图像数据之后，通过将该数据在海拔维度上投影以将该切片数据进行组合，从而产生海拔上组合的切片图像。组合可借助于平均或者最大强度探测或者加权处理或者在体积成像处理中的在海拔维度上的光线投射法。对该海拔上组合的切片图像进行处理以产生灌注的定性或者定量度量，例如具有由亮度水平范围指示的灌注程度的图像，彩色灌注参数图像，或者指示灌注率的灌注曲线或曲线参数。

