



## (12)实用新型专利

(10)授权公告号 CN 209751089 U

(45)授权公告日 2019.12.10

(21)申请号 201822080559.6

(22)申请日 2018.12.11

(73)专利权人 中国科学院声学研究所

地址 100190 北京市海淀区北四环西路21号

(72)发明人 朱承纲 牛凤岐 程洋 张迪

(74)专利代理机构 北京亿腾知识产权代理事务所(普通合伙) 11309

代理人 陈霖

(51)Int.Cl.

A61B 8/00(2006.01)

(ESM)同样的发明创造已同日申请发明专利

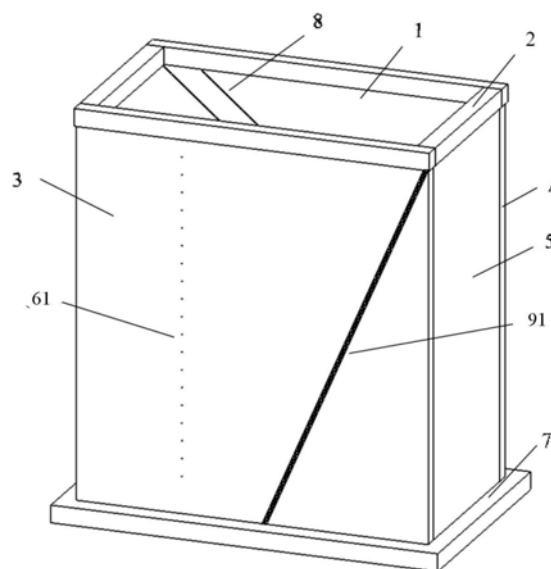
权利要求书2页 说明书6页 附图6页

### (54)实用新型名称

一种测量B超仪器俯仰分辨力的仿组织体模

### (57)摘要

本实用新型公开了一种测量B超仪器俯仰分辨力的仿组织体模,包括:体模外壳、轴向靶线群、靶片层和仿组织材料;其中,体模外壳包括声窗、顶部水槽框、前面板、后面板、左侧面板、右侧面板、底部面板和底座;前面板和后面板呈镜像对称,前面板左侧沿纵向开有第一轴向靶线开孔群,后面板与前面板对称位置沿纵向开有第二轴向靶线开孔群;靶片层包括散射靶片背板和散射层。通过在体模中设置靶片层,使用面靶法测量超声声束的俯仰分辨力,通过使用轴向靶线群测量超声探头的探测深度,并使用线靶法进行俯仰分辨力测量,与面靶法测量得到的俯仰分辨力值进行核对。



1. 一种测量B超仪器俯仰分辨力的仿组织体模,其特征在于,包括:体模外壳、轴向靶线群(14)、靶片层和仿组织材料(25);其中,

所述体模外壳包括声窗(1)、顶部水槽框(2)、前面板(3)、后面板(4)、左侧面板(10)、右侧面板(5)、底部面板(15)和底座(7);其中,所述前面板(3)和后面板(4)呈镜像对称,所述前面板(3)左侧沿纵向开有第一轴向靶线开孔群(61),所述第一轴向靶线开孔群(61)包括至少2个开孔,所述后面板(4)与前面板(3)对称位置沿纵向开有第二轴向靶线开孔群(62),所述第二轴向靶线开孔群(62)包括至少2个开孔;所述底部面板(15)包括至少2个开孔,从左到右依次为第一底部孔(17)和第二底部孔(16);

所述轴向靶线群(14)包括至少2条靶线,所述每条靶线的一端通过第一轴向靶线开孔群(61)的1个孔固定,另一端通过第二轴向靶线开孔群(62)的水平对称的孔固定,且每个孔只固定一条靶线的一端;

所述靶片层包括散射靶片背板(13)和散射层(27)。

2. 根据权利要求1所述的仿组织体模,其特征在于,所述第一轴向靶线开孔群(61)和第二轴向靶线开孔群(62)中的两孔之间的中心距离为10mm;所述轴向靶线群(14)中的每条靶线直径小于等于0.3mm,其材料为尼龙线,每条靶线分别通过第一轴向靶线开孔群(61)和第二轴向靶线开孔群(62)中的每个开孔贯穿仿组织体模,靶线两端分别固定在前面板(3)和后面板(4)的外面一侧,每条靶线具有相同的拉力以使得尼龙靶线群均匀绷紧。

3. 根据权利要求1所述的仿组织体模,其特征在于,所述前面板(3)内部和/或后面板(4)内部和/或左侧面板(10)内部至少设置有一个防滑槽(11);所述防滑槽(11)用于固定仿组织材料(25),防止其滑动;所述前面板(3)外侧画有与靶片层位置对应的第一靶片方向标记线(91),所述后面板(4)外侧画有与靶片层位置对应的第二靶片方向标记线(92)。

4. 根据权利要求1所述的仿组织体模,其特征在于,所述顶部水槽框(2)由有机玻璃条粘接而成,或由丙烯腈-丁二烯-苯乙烯ABS塑料整体注塑而成,用于盛放液体耦合介质。

5. 根据权利要求1所述的仿组织体模,其特征在于,所述声窗(1)为厚度小于等于100 $\mu\text{m}$ 的聚酯薄膜,其左侧画有线靶法方向标记线(8),所述线靶法方向标记线(8)与前面板(3)顺时针夹角为 $\theta_2$ 。

6. 根据权利要求1所述的仿组织体模,其特征在于,所述第一底部孔(17)作为所述仿组织材料(25)的灌注通道;所述底部面板(15)下侧贴有至少1个弹性优良的第一封闭橡皮(19),所述第一底部孔(17)由第一封闭橡皮(19)封堵。

7. 根据权利要求1所述的仿组织体模,其特征在于,所述靶片层与声窗(1)呈逆时针 $\theta_1$ 夹角,所述靶片层上端与右侧面板(5)顶部齐平,其上端右侧与顶部枕条(21)左侧粘接,所述顶部枕条(21)右侧与右侧面板(5)内测粘接,所述靶片层下端位于所述第一底部孔(17)和第二底部孔(16)之间;

所述散射靶片背板(13)材料为塑料,其左侧面紧贴有所述散射层(27),所述散射层(27)厚度 $<0.4\text{mm}$ ,其向上一面均匀涂覆有颗粒漫散射涂层。

8. 根据权利要求1所述的仿组织体模,其特征在于,所述第一底部孔(17)还作为水性保养液的注入通道,所述水性保养液用于对所述仿组织材料(25)进行保养。

9. 根据权利要求1所述的仿组织体模,其特征在于,所述底部面板(15)和底座(7)上装置有至少一个固定装置(22),所述固定装置(22)包括:底部面板固定孔、底座固定孔、沉头

螺丝和螺母。

## 一种测量B超仪器俯仰分辨力的仿组织体模

### 技术领域

[0001] 本实用新型涉及属于医疗器械质量检测领域,尤其涉及一种测量B超仪器俯仰分辨力的仿组织体模。

### 背景技术

[0002] B超与X-CT、磁共振成像、核医学成像是当代最具实用价值的四大图像诊断技术,而就普及程度而言,B超则居四者之首。尤其在我国的条件下,B超技术不仅被用于多种疾患的常规诊断,而且被普遍地用于计划生育、优生和生殖健康领域。它们的性能、质量如何,不仅关系到厂家和医院的经济效益,更影响到整个中华民族包括子孙后代的健康和福祉。正是鉴于这种情况,国家主管部门制定和发布了相应的技术标准,作为对其进行终生质量监督的法定遵循。

[0003] 在临床上,医生是根据超声扫描声像图提供的信息作出诊断的,故图像质量被认为是衡量B超产品质量优劣和判断其工作正常有效与否的首要因素。按照国际共识,表征B超性能的技术指标包括盲区、探测深度、轴向分辨力、侧向分辨力、俯仰分辨力、对比度分辨力以及显示与测量的几何误差等。而能够在研制、生产、销售、使用、维修和法制管理等各环节上对B超设备性能质量作出客观、迅速、逼真、定量评价的物质技术手段,唯有仿组织超声体模。从临床效果出发,对超声诊断设备二维灰阶成像的最重要的要求是三点,即探测深、图像清晰、测值准确。描述这三项性能的技术指标分别是探测深度、空间分辨力和几何测量误差。其中,空间分辨力包括轴向分辨力、侧向分辨力和俯仰分辨力。俯仰分辨力的定义是“在体模的指定深度处,垂直于扫描平面方向上显示声信息的仿组织材料的厚度”,而检测这一指标的必备专用手段则是俯仰分辨力体模。

[0004] B超仪器的俯仰分辨力及检测该项指标专用的仿组织体模,是伴随三维(3D)成像技术的产生和发展而受到关注和重视的。俯仰分辨力体模的核心是使俯仰分辨力得以直观、形象展示的专用靶标。按照国际电工委员会(IEC)的有关技术文件中的设想,该靶标应该是一个背向散射水平高于背景仿组织材料、厚度不超过0.4mm,斜向埋置于声速为 $1540 \pm 10\text{m/s}$ ,衰减系数斜率为 $(0.7 \pm 0.05)\text{dB}/(\text{cm} \cdot \text{MHz})$ 的仿组织材料中的薄层,属于“透射式散射靶”。然而,声学特性符合要求的水凝胶类仿组织材料因强度限制无法制成0.4mm的薄层,以橡胶为基料加散射体制作,即使能够做到如此之薄,但声学特性无法满足要求。再者,如此薄层安装固定也是一个难题。由于以上原因,国外的该类体模产品均未能实现IEC文件中的设想。

### 实用新型内容

[0005] 本实用新型的目的在于解决目前技术存在的缺陷。

[0006] 为达到上述目的,一种测量B超仪器俯仰分辨力的仿组织体模,包括:体模外壳、轴向靶线群、靶片层和仿组织材料;其中,

[0007] 体模外壳包括声窗、顶部水槽框、前面板、后面板、左侧面板、右侧面板、底部面板

和底座；其中，前面板和后面板呈镜像对称，前面板左侧沿纵向开有第一轴向靶线开孔群，第一轴向靶线开孔群包括至少2个开孔，后面板与前面板对称位置沿纵向开有第二轴向靶线开孔群，第二轴向靶线开孔群包括至少2个开孔；底部面板包括至少2个开孔，从左到右依次为第一底部孔和第二底部孔；

[0008] 轴向靶线群包括至少2条靶线，每条靶线的一端固通过第一轴向靶线开孔群的1个孔固定，另一端通过第二轴向靶线开孔群的水平对称的孔固定，且每个孔只固定一条靶线的一端；

[0009] 靶片层包括散射靶片背板和散射层。

[0010] 优选地，第一轴向靶线开孔群和第二轴向靶线开孔群中的每个开孔直径大于等于0.1mm，两孔之间的中心距离为10mm；轴向靶线群中的每条靶线直径小于等于0.3mm，材料为尼龙线，每条靶线分别通过第一轴向靶线开孔群和第二轴向靶线开孔群中的每个开孔贯穿仿组织体模，靶线两端分别固定在前面板和后面板的外面一侧，每条靶线具有相同的拉力以使得尼龙靶线群均匀绷紧。

[0011] 优选地，前面板内部和/或后面板内部和/或左侧面板内部至少设置有一个防滑槽；防滑槽用于固定仿组织材料，防止其滑动；前面板外侧画有与靶片层位置对应的第一靶片方向标记线，后面板外侧画有与靶片层位置对应的第二靶片方向标记线。

[0012] 优选地，顶部水槽框由有机玻璃条粘接而成，或由丙烯腈-丁二烯-苯乙烯ABS塑料整体注塑而成，用于盛放液体耦合介质。

[0013] 优选地，声窗为厚度小于等于100 $\mu$ m的聚酯薄膜，其左侧画有线靶法方向标记线，线靶法方向标记线与前面板顺时针夹角为 $\theta_2$ 。

[0014] 优选地，第一底部孔作为仿组织材料的灌注通道；底部面板下侧贴有至少1个弹性优良的第一封闭橡皮，第一底部孔由第一封闭橡皮封堵。

[0015] 优选地，靶片层与声窗呈逆时针 $\theta_1$ 夹角，靶片层上端与右侧面板顶部齐平，其上端右侧与顶部枕条左侧粘接，所述顶部枕条右侧与右侧面板内测粘接，靶片层下端位于第一底部孔和第二底部孔之间。

[0016] 优选地，散射靶片背板材料为塑料，其左侧面紧贴有散射层，散射层厚度 $<0.4$ mm，其向上一面均匀涂覆有颗粒漫散射涂层。

[0017] 优选地，仿组织材料为水性高分子凝胶基复合材料，总深度大于等于100mm，具有和人体软组织相同的声学参数。

[0018] 具体地，声学参数包括：材料声速 $(1540 \pm 10)$  m/s，声衰减系数斜率 $(0.7 \pm 0.05)$  dB/(cm·MHz)；声学参数为温度为 $[(23 \pm 3)^\circ\text{C}]$ 的条件下测量得到，所述仿组织材料可采用专用水性保养液进行保养，所述保养液经由底部面板上的第一底部孔注入。

[0019] 优选地，底部面板和底座上装置有至少一个固定装置，固定装置包括：底部面板固定孔、底座固定孔、沉头螺丝和螺母。

[0020] 本实用新型的优点在于：俯仰分辨力值可以用作确定B超成像仪器阈值增益状态的参照物，使俯仰分辨力与轴向、侧向分辨力的测量条件相同，构成成套数据组；另外俯仰分辨力值提供B超探头俯仰方向声束断面的全貌。可以非常方便地得知可见深度范围内声束的三维形状，对B超成像仪器研究开发工作尤有意义。

## 附图说明

[0021] 为了更清楚说明本实用新型实施例的技术方案,下面将对实施例描述中所需使用的附图作简单地介绍,显而易见地,下面描述中的附图仅仅是本实用新型的一些实施例,对于本领域普通技术人员来讲,在不付出创造性劳动的前提下,还可以根据这些附图获得其他的附图。

[0022] 图1为本实用新型实施例的仿组织体模面靶法测量示意图;

[0023] 图2为本实用新型实施例的仿组织体模面靶法测量原理正视图;

[0024] 图3为本实用新型实施例的仿组织体模线靶法测量示意图;

[0025] 图4为本实用新型实施例的仿组织体模线靶法测量原理俯视图;

[0026] 图5为本实用新型实施例的仿组织体模探测深度测量示意图;

[0027] 图6为本实用新型实施例的一种测量B超仪器俯仰分辨力的仿组织体模三维侧视图;

[0028] 图7为本实用新型实施例的一种测量B超仪器俯仰分辨力的仿组织体模三维透视图;

[0029] 图8为本实用新型实施例的一种测量B超仪器俯仰分辨力的仿组织体模正面剖面图。

## 具体实施方式

[0030] 为使本实用新型实施例的目的、技术方案和优点更加清楚,下面将结合本实用新型实施例中的附图,对本实用新型实施例中的技术方案进行清楚、完整地描述,显然,所描述的实施例是本实用新型一部分实施例,而不是全部的实施例。基于本实用新型中的实施例,本领域普通技术人员在没有做出创造性劳动前提下所获得的所有其他实施例,都属于本实用新型保护的范围。

[0031] 一种超声声束俯仰分辨力测量仿组织体模,可以进行包括面靶法和线靶法中的一种或多种测量;其中,

[0032] 面靶法是通过在B超仪器探头辐射超声声场中布置平面散射靶片进行俯仰分辨力的测量。

[0033] 在第一个具体实施例中,如图1所示,将仿组织体模水平放置在桌面上,在其顶部水槽框2内注入适量液体耦合介质,液体耦合介质包括清水和医用超声耦合剂,具体地,清水可以是蒸馏水或去离子水;将B超探头28的辐射面30耦合于声窗1上,B超探头28的长边,即声速扫描方向与顶部水槽框2的短边平行,保持其纵轴与声窗1表面垂直,B超探头28通过B超探头信号线缆29连接B超主机信号发射和接收信号并显示图像,将被检B超设备开机、预热后,设置为二维灰阶成像模式,单幅B显示;调节被检设备的有关键钮,包括采用较高的对比度、中等总增益、适当分布的TGC (STC) 和较高亮度。

[0034] 如图2所示,B超探头28通过与声窗1耦合的辐射面辐射出超声声场,在仿组织材料25中形成一定形状的超声声束剖面32,其声束声轴为33,超声声束由于散射层27的颗粒漫散射涂料发生漫反射,因此在B超成像仪器屏幕会形成一条由散射光点构成的亮带,该亮带的在深度方向上的宽度为超声声束在散射层27深度方向的扩展,即B超图像显像深度 $d_1$ ,当靶片层,即与其对应的第一靶片方向标记线91与声窗1呈逆时针 $\theta_1$ 夹角,超声声束包络沿横

向的扩展,即第一俯仰分辨力 $s_1$ ,由三角函数关系可以得到 $s_1=d_1/\tan\theta_1$ 。

[0035] 线靶法应是通过在B超仪器探头辐射超声声场中布置轴向靶线进行俯仰分辨力的测量。

[0036] 在第二个具体实施例中,如图3所示,将仿组织体模水平放置在桌面上,将B超探头28的辐射面30耦合于声窗1的线靶法方向标记线8,B超探头28的长边,即声速扫描方向与线靶法方向标记线8平行,B超探头28通过B超探头信号线缆29连接B超主机信号发射和接收信号并显示图像,将被检B超设备开机、预热后,设置为二维灰阶成像模式,单幅B显示;调节被检设备的有关键钮,包括采用较高的对比度、中等总增益、适当分布的TGC (STC) 和较高亮度,即可获得以仿组织材料背向散射为背景的一组靶线图像。

[0037] 如图4所示,轴向靶线群14垂直于前面板3和后面板4,B超探头28的超声声束包络投影38与轴向靶线群14的交叠部分在换能器扫描方向上的投影在B超显像设备上呈现一条B超图像显像亮带41,亮带41在B超成像仪器上呈现出B超图像显像上沿42以及B超图像显像下沿43,上沿42和下沿43之间的距离,即线靶在B超图像的横向铺展宽度为 $d_2$ ,超声声束包络投影38的厚度,即第二俯仰分辨力 $s_2$ 。当线靶法方向标记线8与前面板顺时针夹角为 $\theta_2$ ,即超声探头与前面板3顺时针夹角为 $\theta_2$ ,由三角函数关系可以得到 $s_2=d_2/\tan\theta_2$ 。

[0038] 在第三个具体实施例中,同时采用面靶法和线靶法进行测量。

[0039] 首先使用线靶法,即第二个具体实施例中的方法,在获得以仿组织材料背向散射为背景的一组靶线图像时,所述一组靶线图像中的每条靶线图像长短不等,有一至两条最短线,表示声透镜焦点在该深度附近;将被检仪器调节至阈值增益状态,具体操作为:降低增益,调节TGC (STC),适当降低亮度,隐没仿组织材料的背向散射光点,屏幕上只剩下清晰可见的靶线图像;将被检仪器设置切换为B/B双幅显示,将取好的整行靶线图像置于左幅中;而后将显示切换至右幅,此时左幅自然冻结。

[0040] 此时,将B超探头移至面靶深度最小的声窗1表面处,即顶部水槽框2的另一边进行面靶法测量,B超探头28的长边,即声速扫描方向与顶部水槽框2短边平行,保持其纵轴与声窗1表面垂直,即可在被检仪器屏幕上看到一条由散射光点构成的亮带,平移探头,使亮带沿深度方向的中线与左幅图像中某一靶线的图像对平,将图像冻结,用电子游标测出亮带沿深度方向的尺寸 $d_3$ 。则第三俯仰分辨力即为: $s_3=d_3/\tan 70=d_3/2.747$ 。

[0041] 在第四个具体实施例中,可以替换第三个具体实施例中进行线靶法切换面靶法测量时,B超探头28沿声窗1表面平移的距离,即除第三个具体实施例中显示并测量与左幅图像中所有可见靶线对应的亮带尺寸外。还可以仅显示和检测位于探测深度1/3、1/2和2/3处靶线对应的亮带尺寸。

[0042] 在第五个具体实施例中,如图5所示,利用轴向靶线群14进行探测深度的测量,将B超探头28沿垂直于轴向靶线群14即前面板3第一轴向靶线开孔群61的方向放置,在B超成像仪器上可以呈现一组沿深度方向排列的靶线点的图像。使用B超成像仪器的电子游标可测出靶线点沿深度方向的间距以及该B超仪器的最大探测深度。

[0043] 基于上述方法的仿组织体模如图6-7所示,包括:体模外壳、轴向靶线群14、靶片层和仿组织材料25;其中,

[0044] 体模外壳包括:声窗1、顶部水槽框2、前面板3、后面板4、左侧面板10、右侧面板5、底部面板15和底座7;其中,前面板3和后面板4呈镜像对称,前面板3左侧沿纵向开有第一轴

向靶线开孔群61,第一轴向靶线开孔群61包括至少2个开孔,后面板4与前面板3对称位置沿纵向开有第二轴向靶线开孔群62,第二轴向靶线开孔群62包括至少2个开孔;底部面板15包括至少2个开孔,从左到右依次为第一底部孔17和第二底部孔16;

[0045] 轴向靶线群14包括至少2条靶线,每条靶线的一端固通过第一轴向靶线开孔群61的1个孔固定,另一端通过第二轴向靶线开孔群62的水平对称的孔固定,且每个孔只固定一条靶线的一端;

[0046] 靶片层包括散射靶片背板13和散射层27。

[0047] 第一轴向靶线开孔群61和第二轴向靶线开孔群62中的每个开孔直径大于等于0.1 mm,两孔之间的中心距离为10mm;轴向靶线群14中的每条靶线直径小于等于0.3mm,材料为尼龙线,每条靶线分别通过第一轴向靶线开孔群61和第二轴向靶线开孔群62中的每个开孔贯穿仿组织体模,靶线两端分别固定在前面板3和后面板4的外面一侧,每条靶线具有相同的拉力以使得尼龙靶线群均匀绷紧。

[0048] 前面板3内部和/或后面板4内部和/或左侧面板10内部至少设置有一个防滑槽11;防滑槽11用于固定仿组织材料25,防止其滑动;前面板3外侧画有与靶片层位置对应的第一靶片方向标记线91,后面板4外侧画有与靶片层位置对应的第二靶片方向标记线92。

[0049] 具体地,如图7所示,后面板4内部设有一个防滑槽11,左侧面板10内部设有两个防滑槽11。

[0050] 顶部水槽框2由有机玻璃条粘接而成,或由丙烯腈-丁二烯-苯乙烯ABS塑料整体注塑而成,用于盛放液体耦合介质。

[0051] 声窗1为厚度小于等于100 $\mu$ m的聚酯薄膜,其左侧画有线靶法方向标记线8,线靶法方向标记线8与前面板3顺时针夹角为 $\theta_2$ ,优选为70°。

[0052] 第一底部孔17作为仿组织材料25的灌注通道;底部面板15下侧贴有至少1个弹性优良的第一封闭橡皮19,第一底部孔17由第一封闭橡皮19封堵。

[0053] 靶片层与声窗1呈逆时针 $\theta_1$ 夹角,优选为70°,靶片层上端与右侧面板5顶部齐平,其上端右侧与顶部枕条21左侧粘接,顶部枕条21右侧与右侧面板5内测粘接,靶片层下端位于第一底部孔17和第二底部孔16之间。

[0054] 散射靶片背板13材料为ABS塑料,其左侧面紧贴有散射层27,散射层27厚度 $<0.4$  mm,其向上一面均匀涂覆有颗粒漫散射涂层。

[0055] 仿组织材料25为水性高分子凝胶基复合材料,总深度大于等于100mm,具有和人体软组织相同的声学参数;具体地,声学参数包括:材料声速(1540 $\pm$ 10) m/s,声衰减系数斜率(0.7 $\pm$ 0.05) dB/(cm $\cdot$ MHz);声学参数为温度为[(23 $\pm$ 3) °C]的条件下测量得到。

[0056] 仿组织材料25可采用专用水性保养液进行保养,所述保养液经由底部面板15上的第一底部孔17注入。

[0057] 底部面板15和底座7上装置有至少一个固定装置22,固定装置22包括:底部面板固定孔、底座固定孔、沉头螺丝和螺母。

[0058] 具体地,如图7所示,底部面板15设有三个固定装置22,如图8所示,底部面板15设有一个固定装置22。

[0059] 本实用新型提供了一种测量B超仪器俯仰分辨力的仿组织体模及其方法,通过在体模中设置一定角度的面靶靶片层,可以使用面靶法测量超声声束的俯仰分辨力,通过使

用一系列轴向尼龙靶线群可以测量超声探头的探测深度,并可以使用线靶法进行俯仰分辨力测量,与面靶法测量得到的俯仰分辨力值进行核对。

[0060] 俯仰分辨力值可以用作确定B超成像仪器阈值增益状态的参照物,使俯仰分辨力与轴向、侧向分辨力的测量条件相同,构成成套数据组;另外俯仰分辨力值提供B超探头俯仰方向声束断面的全貌。可以非常方便地得知可见深度范围内声束的三维形状,对B超成像仪器研究开发工作尤有意义。

[0061] 本实用新型提出的面靶法,是将散射体粘附在一个硬基板上,该板作为壳体的一部分斜向安装于整个架构中,符合标准的仿组织材料灌注于由有机玻璃和反射式面靶围成的空间中,从而使IEC标准文件中的设想得到了完满实现。然而,当利用仅安装有面靶法检测B超仪器的俯仰分辨力时,屏幕上只能见到某一种深度处的情况,且不知是何种深度。本实用新型中提出的线靶法,则能够同时看到多种深度处的情况,从而获得了俯仰方向的声束形状的包络,而且其深度具有明确数值。当与面靶法一起使用时,还可用作深度标记。

[0062] 以上的具体实施方式,对本实用新型的目的、技术方案和有益效果进行了进一步详细说明,所应理解的是,以上仅为本实用新型的具体实施方式而已,并不用于限定本实用新型的保护范围,凡在本实用新型的精神和原则之内,所做的任何修改、等同替换、改进等,均应包含在本实用新型的保护范围之内。

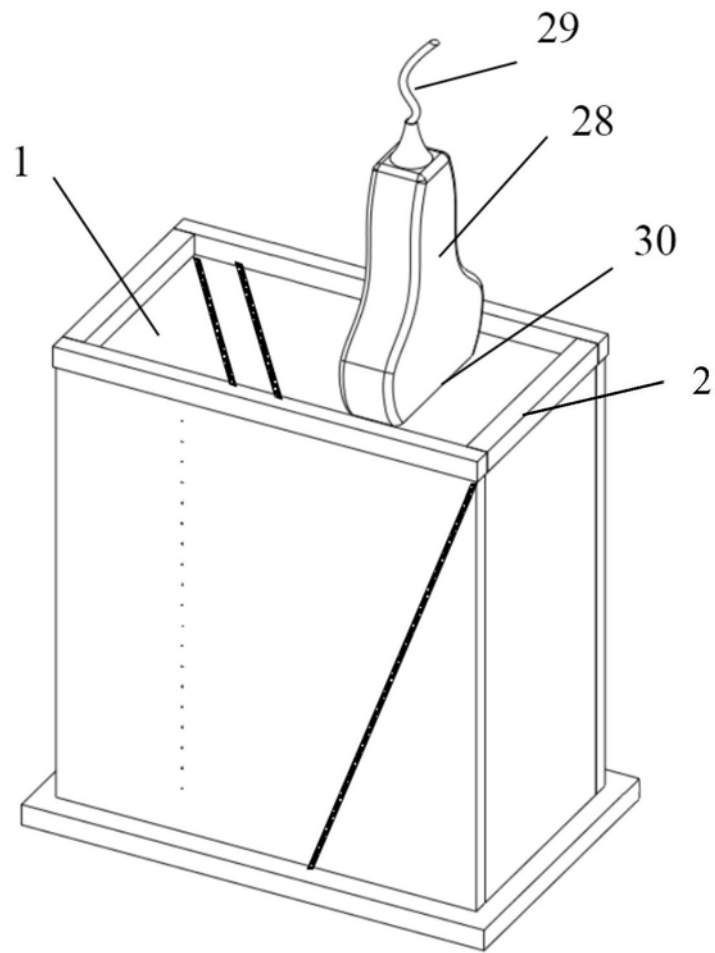


图1

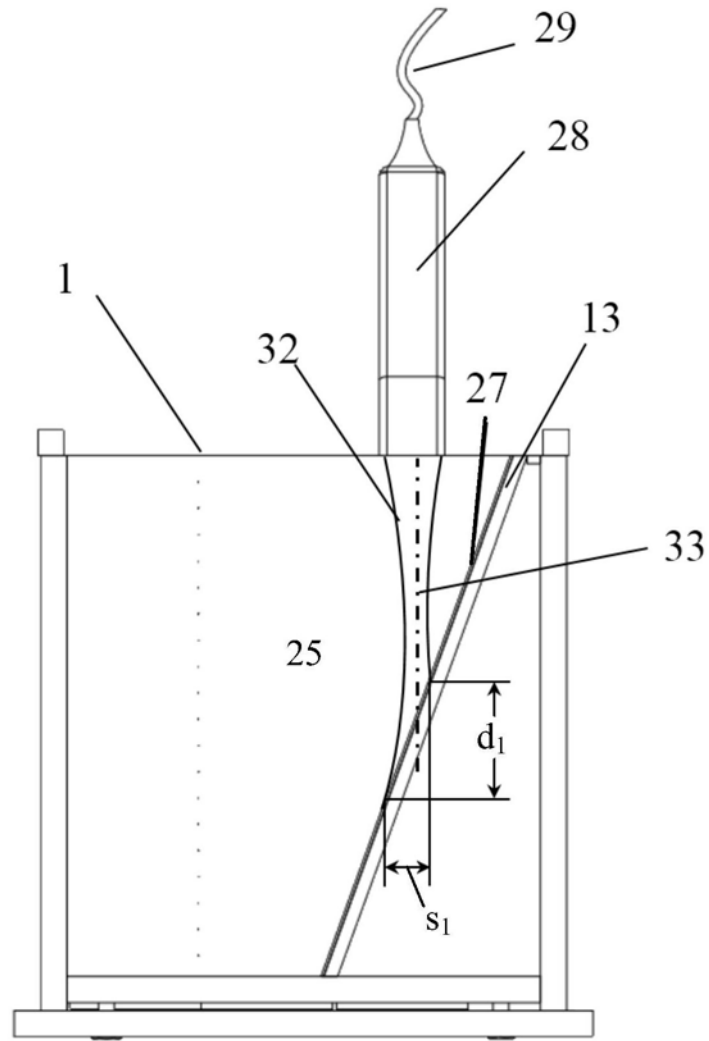


图2

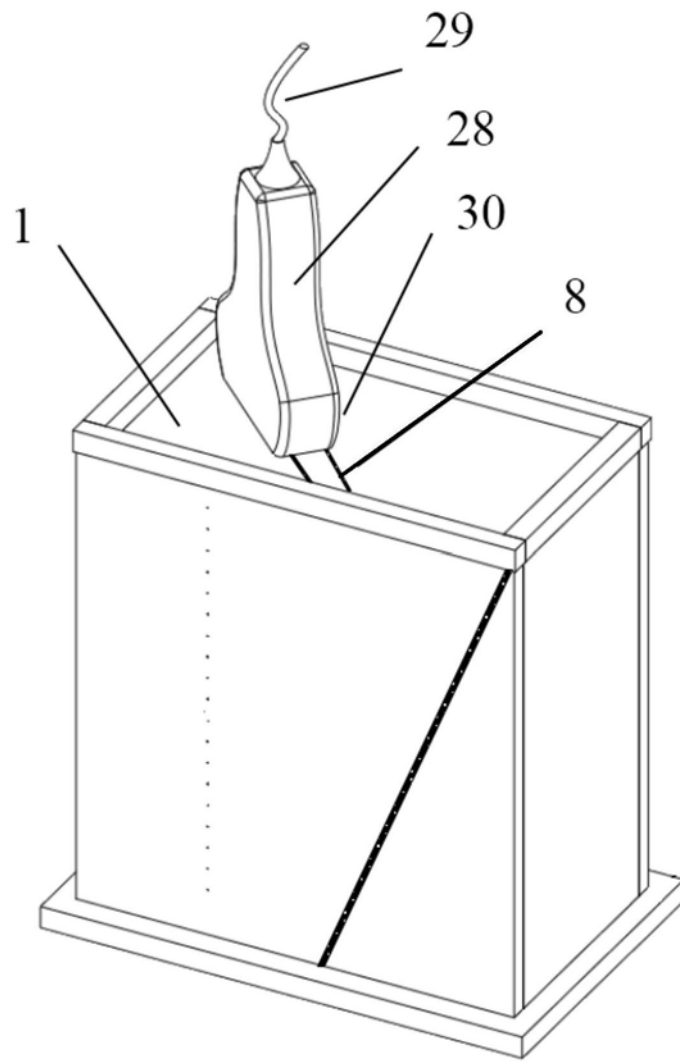


图3

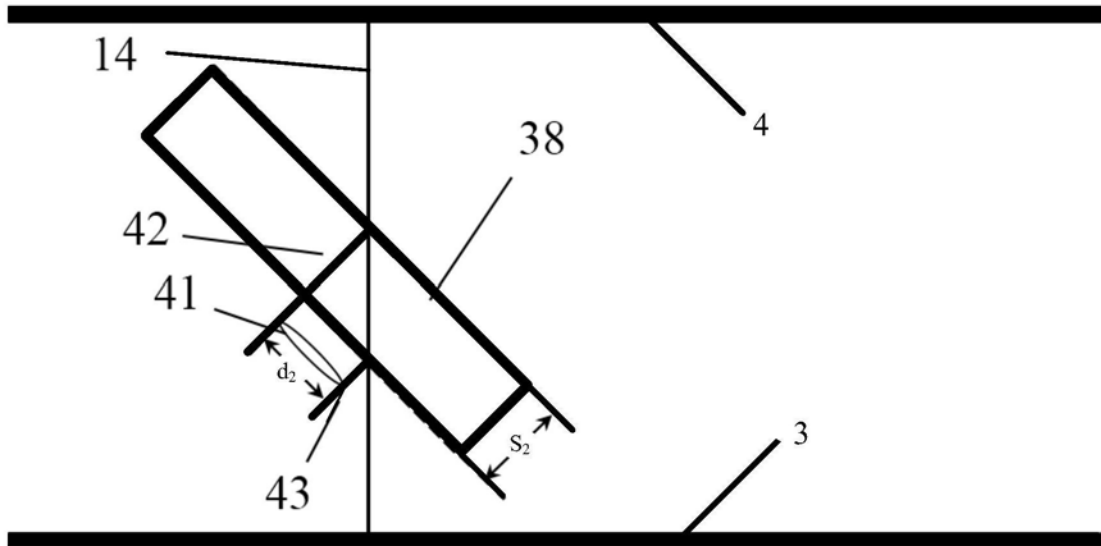


图4

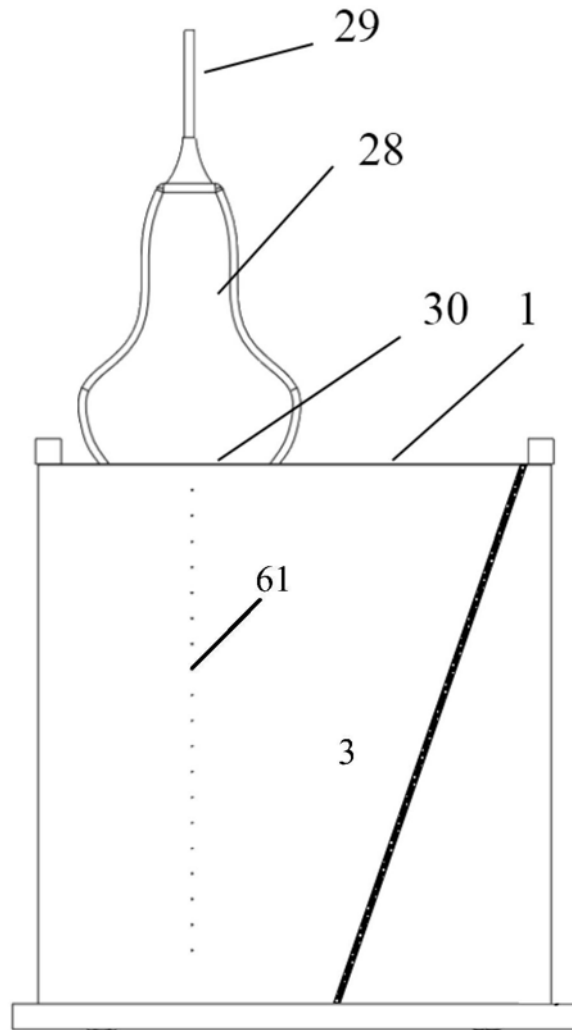


图5

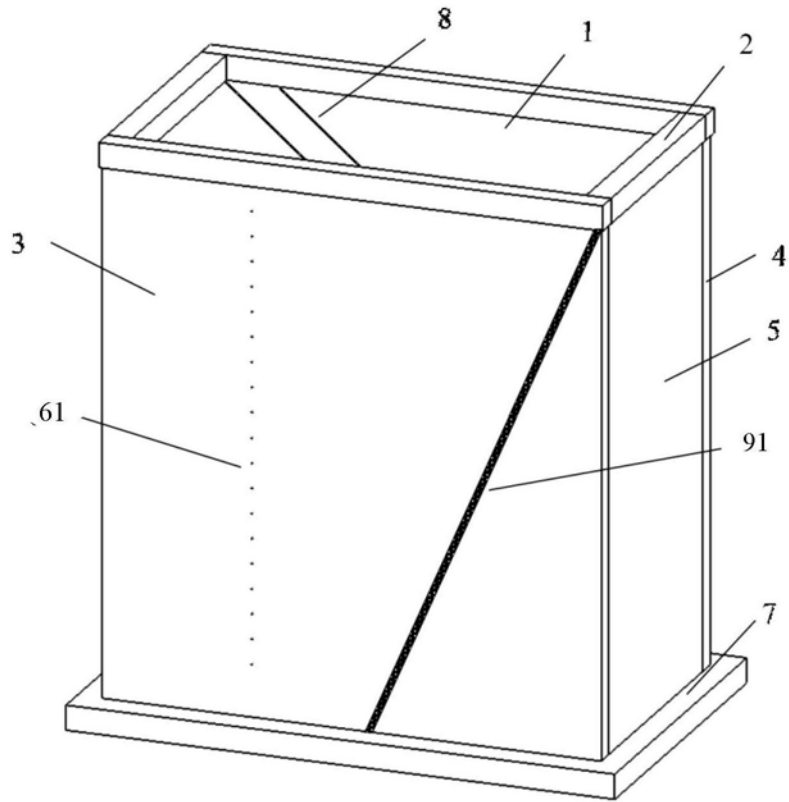


图6

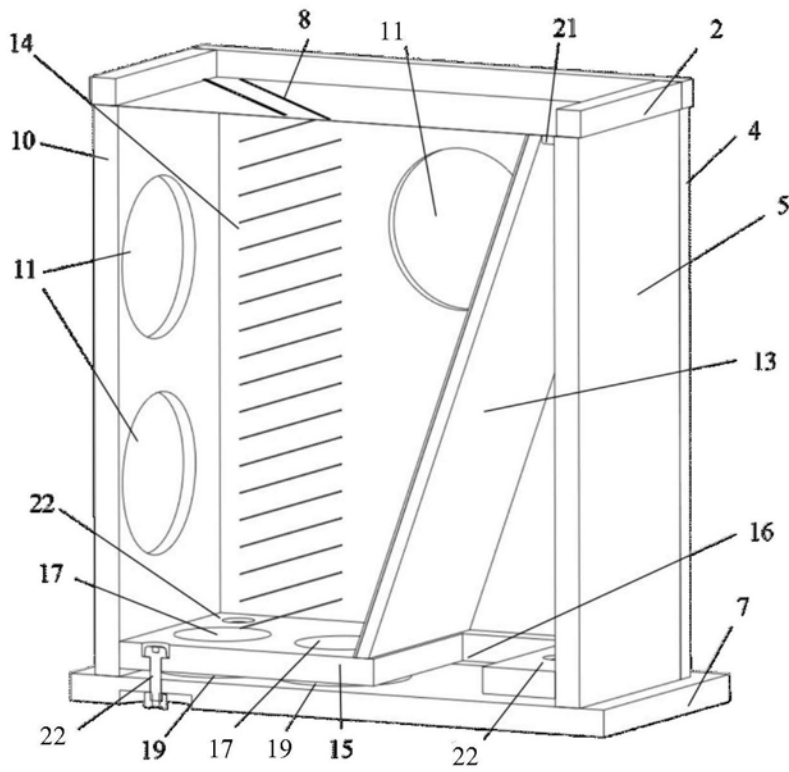


图7

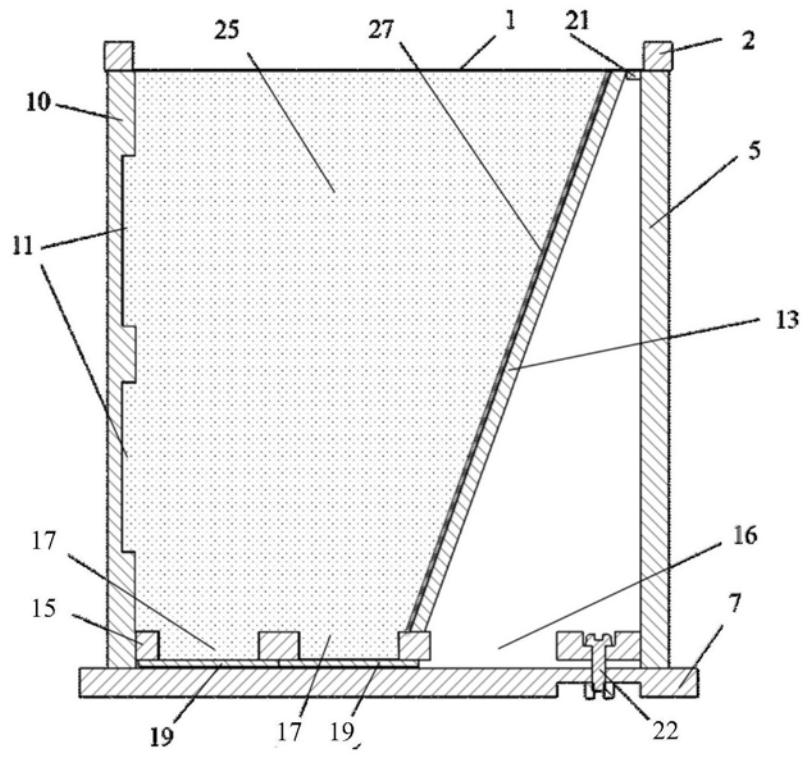


图8

专利名称(译)	一种测量B超仪器俯仰分辨力的仿组织体模		
公开(公告)号	<a href="#">CN209751089U</a>	公开(公告)日	2019-12-10
申请号	CN201822080559.6	申请日	2018-12-11
[标]申请(专利权)人(译)	中国科学院声学研究所		
申请(专利权)人(译)	中国科学院声学研究所		
当前申请(专利权)人(译)	中国科学院声学研究所		
[标]发明人	朱承纲 牛凤岐 程洋 张迪		
发明人	朱承纲 牛凤岐 程洋 张迪		
IPC分类号	A61B8/00		
代理人(译)	陈霁		
外部链接	<a href="#">Espacenet</a> <a href="#">SIPO</a>		

摘要(译)

本实用新型公开了一种测量B超仪器俯仰分辨力的仿组织体模，包括：体模外壳、轴向靶线群、靶片层和仿组织材料；其中，体模外壳包括声窗、顶部水槽框、前面板、后面板、左侧面板、右侧面板、底部面板和底座；前面板和后面板呈镜像对称，前面板左侧沿纵向开有第一轴向靶线开孔群，后面板与前面板对称位置沿纵向开有第二轴向靶线开孔群；靶片层包括散射靶片背板和散射层。通过在体模中设置靶片层，使用面靶法测量超声声束的俯仰分辨力，通过使用轴向靶线群测量超声探头的探测深度，并使用线靶法进行俯仰分辨力测量，与面靶法测量得到的俯仰分辨力值进行核对。

