



# (12) 实用新型专利

(10) 授权公告号 CN 205107735 U

(45) 授权公告日 2016. 03. 30

(21) 申请号 201520787798. 9

(22) 申请日 2015. 10. 04

(73) 专利权人 潘登

地址 448000 湖北省荆门市第一人民医院彩超室

(72) 发明人 潘登

(51) Int. Cl.

A61B 8/00(2006. 01)

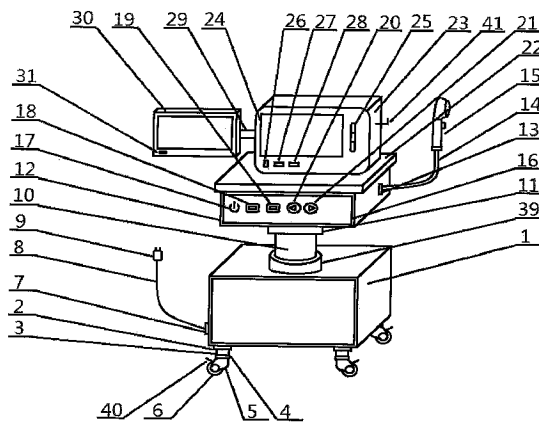
权利要求书1页 说明书2页 附图1页

## (54) 实用新型名称

新型妇科双显 B 超检查仪

## (57) 摘要

新型妇科双显 B 超检查仪,属于医疗用具技术领域。本实用新型的技术方案是:包括底部支撑箱,其特征是在底部支撑箱下侧设置有加固层,加固层下侧设置有支撑腿,滑轮连接腿下侧设置有移动滑轮,底部支撑箱左侧设置有电源线接口,电源线接口内设置有电源导线,电源导线上侧设置有电源插头,底部支撑箱上侧设置有设备支撑臂,设备支撑臂上侧设置有控制箱连接座,控制箱连接座上侧设置有 B 超控制箱,B 超控制箱右侧设置有设备接线口,设备接线口内设置有超声连接线,超声连接线上侧设置有超声扫描器。本实用新型结构简单,使用方便,在对患者进行 B 超双显示成像检查时成像效果好,操作简便、省时省力,极大地减轻了医务人员的工作难度。



1. 新型妇科双显 B 超检查仪,包括底部支撑箱 (1),其特征是在底部支撑箱 (1) 下侧设置有加固层 (2),加固层 (2) 下侧设置有支撑腿 (3),支撑腿 (3) 下侧设置有支撑腿转轴 (4),支撑腿转轴 (4) 下侧设置有滑轮连接腿 (5),滑轮连接腿 (5) 下侧设置有移动滑轮 (6),底部支撑箱 (1) 左侧设置有电源线接口 (7),电源线接口 (7) 内设置有电源导线 (8),电源导线 (8) 上侧设置有电源插头 (9),底部支撑箱 (1) 上侧设置有设备支撑臂 (10),设备支撑臂 (10) 上侧设置有控制箱连接座 (11),控制箱连接座 (11) 上侧设置有 B 超控制箱 (12),B 超控制箱 (12) 右侧设置有设备接线口 (13),设备接线口 (13) 内设置有超声连接线 (14),超声连接线 (14) 上侧设置有超声扫描器 (15),B 超控制箱 (12) 前侧设置有按钮板 (16),按钮板 (16) 前侧设置有电源开关 (17),电源开关 (17) 右侧设置有检测启动按钮 (18),检测启动按钮 (18) 右侧设置有成像按钮 (19),成像按钮 (19) 右侧设置有图像放大按钮 (20),图像放大按钮 (20) 右侧设置有图像缩放按钮 (21),B 超控制箱 (12) 上侧设置有设备支撑台 (22),设备支撑台 (22) 上侧设置有超声显示器 (23),超声显示器 (23) 前侧设置有显示屏幕 (24),显示屏幕 (24) 右侧设置有指示灯 (25),显示屏幕 (24) 左下侧设置有显示器开关 (26),显示器开关 (26) 右侧设置有分辨率调节按钮 (27),分辨率调节按钮 (27) 右侧设置有辅助显示传输按钮 (28),超声显示器 (23) 左侧设置有连接臂 (29),连接臂 (29) 左侧设置有辅助显示器 (30),辅助显示器 (30) 左下侧设置有辅助显示器开关 (31),超声显示器 (23) 内部设置有成像处理器 (32),成像处理器 (32) 右侧设置有数据传输线 (33),数据传输线 (33) 下侧设置有超声数据处理器 (34),超声数据处理器 (34) 下侧设置有超声接入线 (35),成像处理器 (32) 左侧设置有显示连接线 (36),成像处理器 (32) 下侧设置有显示传输线 (37),显示传输线 (37) 前侧设置有显示主板 (38)。

2. 根据权利要求 1 所述新型妇科双显 B 超检查仪,其特征在于:所述底部支撑箱 (1) 上侧设置有支撑臂固定环 (39)。

3. 根据权利要求 1 所述新型妇科双显 B 超检查仪,其特征在于:所述移动滑轮 (6) 上侧设置有制动片 (40)。

4. 根据权利要求 1 所述新型妇科双显 B 超检查仪,其特征在于:所述超声显示器 (23) 右侧设置有扫描器挂钩 (41)。

## 新型妇科双显 B 超检查仪

[0001] 技术领域：本实用新型属于医疗用具技术领域，具体地讲是一种新型妇科双显 B 超检查仪。

[0002] 背景技术：B 超检查是妇科中的常用检查项目，通过对患者进行超声成像检查，帮助医务人员对患者进行准确的观察和诊断，普通的 B 超检查设备操作较为复杂，功能简单，不能对超声图像进行系统的处理，提供出更为形象清晰的图像供医务人员使用，这给医务人员的工作造成了一定的困难。

[0003] 发明内容：本实用新型的目的是提供一种在对患者进行 B 超双显示成像检查时操作简便、省时省力的新型妇科双显 B 超检查仪。

[0004] 本实用新型的技术方案是：包括底部支撑箱，其特征是在底部支撑箱下侧设置有加固层，加固层下侧设置有支撑腿，支撑腿下侧设置有支撑腿转轴，支撑腿转轴下侧设置有滑轮连接腿，滑轮连接腿下侧设置有移动滑轮，底部支撑箱左侧设置有电源线接口，电源线接口内设置有电源导线，电源导线上侧设置有电源插头，底部支撑箱上侧设置有设备支撑臂，设备支撑臂上侧设置有控制箱连接座，控制箱连接座上侧设置有 B 超控制箱，B 超控制箱右侧设置有设备接线口，设备接线口内设置有超声连接线，超声连接线上侧设置有超声扫描器，B 超控制箱前侧设置有按钮板，按钮板前侧设置有电源开关，电源开关右侧设置有检测启动按钮，检测启动按钮右侧设置有成像按钮，成像按钮右侧设置有图像放大按钮，图像放大按钮右侧设置有图像缩放按钮，B 超控制箱上侧设置有设备支撑台，设备支撑台上侧设置有超声显示器，超声显示器前侧设置有显示屏幕，显示屏幕右侧设置有指示灯，显示屏幕左下侧设置有显示器开关，显示器开关右侧设置有分辨率调节按钮，分辨率调节按钮右侧设置有辅助显示传输按钮，超声显示器左侧设置有连接臂，连接臂左侧设置有辅助显示器，辅助显示器左下侧设置有辅助显示器开关，超声显示器内部设置有成像处理器，成像处理器右侧设置有数据传输线，数据传输线下侧设置有超声数据处理器，超声数据处理器下侧设置有超声接入线，成像处理器左侧设置有显示连接线，成像处理器下侧设置有显示传输线，显示传输线前侧设置有显示主板。

[0005] 作为优选，所述底部支撑箱上侧设置有支撑臂固定环。

[0006] 作为优选，所述移动滑轮上侧设置有制动片。

[0007] 作为优选，所述超声显示器右侧设置有扫描器挂钩。

[0008] 本实用新型的有益效果是：本实用新型结构简单，使用方便，在对患者进行 B 超双显示成像检查时成像效果好，操作简便、省时省力，极大地减轻了医务人员的工作难度。

### 附图说明：

[0009] 附图 1 为本实用新型整体结构示意图。

[0010] 附图 2 为本实用新型超声显示器的内部结构示意图。

[0011] 图中 1、底部支撑箱，2、加固层，3、支撑腿，4、支撑腿转轴，5、滑轮连接腿，6、移动滑轮，7、电源线接口，8、电源导线，9、电源插头，10、设备支撑臂，11、控制箱连接座，12、B 超控制箱，13、设备接线口，14、超声连接线，15、超声扫描器，16、按钮板，17、电源开关，18、检测

启动按钮,19、成像按钮,20、图像放大按钮,21、图像缩放按钮,22、设备支撑台,23、超声显示器,24、显示屏幕,25、指示灯,26、显示器开关,27、分辨率调节按钮,28、辅助显示传输按钮,29、连接臂,30、辅助显示器,31、辅助显示器开关,32、成像处理器,33、数据传输线,34、超声数据处理器,35、超声接入线,36、显示连接线,37、显示传输线,38、显示主板,39、支撑臂固定环,40、制动片,41、扫描器挂钩。

[0012] 具体实施方式:包括底部支撑箱1,其特征是在底部支撑箱1下侧设置有加固层2,加固层2下侧设置有支撑腿3,支撑腿3下侧设置有支撑腿转轴4,支撑腿转轴4下侧设置有滑轮连接腿5,滑轮连接腿5下侧设置有移动滑轮6,底部支撑箱1左侧设置有电源线接口7,电源线接口7内设置有电源导线8,电源导线8上侧设置有电源插头9,底部支撑箱1上侧设置有设备支撑臂10,设备支撑臂10上侧设置有控制箱连接座11,控制箱连接座11上侧设置有B超控制箱12,B超控制箱12右侧设置有设备接线口13,设备接线口13内设置有超声连接线14,超声连接线14上侧设置有超声扫描器15,B超控制箱12前侧设置有按钮板16,按钮板16前侧设置有电源开关17,电源开关17右侧设置有检测启动按钮18,检测启动按钮18右侧设置有成像按钮19,成像按钮19右侧设置有图像放大按钮20,图像放大按钮20右侧设置有图像缩放按钮21,B超控制箱12上侧设置有设备支撑台22,设备支撑台22上侧设置有超声显示器23,超声显示器23前侧设置有显示屏幕24,显示屏幕24右侧设置有指示灯25,显示屏幕24左下侧设置有显示器开关26,显示器开关26右侧设置有分辨率调节按钮27,分辨率调节按钮27右侧设置有辅助显示传输按钮28,超声显示器23左侧设置有连接臂29,连接臂29左侧设置有辅助显示器30,辅助显示器30左下侧设置有辅助显示器开关31,超声显示器23内部设置有成像处理器32,成像处理器32右侧设置有数据传输线33,数据传输线33下侧设置有超声数据处理器34,超声数据处理器34下侧设置有超声接入线35,成像处理器32左侧设置有显示连接线36,成像处理器32下侧设置有显示传输线37,显示传输线37前侧设置有显示主板38。在使用新型妇科双显B超检查仪对患者进行B超成像检查时,接通电源,按下电源开关17启动新型妇科双显B超检查仪,使用超声扫描器15对患者进行超声扫描,按下检测启动按钮18启动检查,按下成像按钮19显示超声图像,按下辅助显示传输按钮28将数据传输至辅助显示器30进行系统处理优化显示,使用图像放大按钮20和图像缩放按钮21调节图像大小,方便观察诊断。

[0013] 作为优选,所述底部支撑箱1上侧设置有支撑臂固定环39,这样设置有利于增强底部支撑箱1的稳定性。

[0014] 作为优选,所述移动滑轮6上侧设置有制动片40,这样设置有利于灵活的对移动滑轮6进行固定。

[0015] 作为优选,所述超声显示器23右侧设置有扫描器挂钩41,这样设置便于悬挂超声扫描器15。



|                |  |         |            |
|----------------|--|---------|------------|
| 专利名称(译)        | 新型妇科双显B超检查仪                                    |         |            |
| 公开(公告)号        | <a href="#">CN205107735U</a>                   | 公开(公告)日 | 2016-03-30 |
| 申请号            | CN201520787798.9                               | 申请日     | 2015-10-04 |
| [标]申请(专利权)人(译) | 潘登   |         |            |
| 申请(专利权)人(译)    | 潘登   |         |            |
| 当前申请(专利权)人(译)  | 潘登   |         |            |
| [标]发明人         | 潘登   |         |            |
| 发明人            | 潘登   |         |            |
| IPC分类号         | A61B8/00                                       |         |            |
| 外部链接           | <a href="#">Espacenet</a> <a href="#">SIPO</a> |         |            |

摘要(译)

新型妇科双显B超检查仪，属于医疗用具技术领域。本实用新型的技术方案是：包括底部支撑箱，其特征是在底部支撑箱下侧设置有加固层，加固层下侧设置有支撑腿，滑轮连接腿下侧设置有移动滑轮，底部支撑箱左侧设置有电源线接口，电源线接口内设置有电源导线，电源导线上侧设置有电源插头，底部支撑箱上侧设置有设备支撑臂，设备支撑臂上侧设置有控制箱连接座，控制箱连接座上侧设置有B超控制箱，B超控制箱右侧设置有设备接线口，设备接线口内设置有超声连接线，超声连接线上侧设置有超声扫描器。本实用新型结构简单，使用方便，在对患者进行B超双显示成像检查时成像效果好，操作简便、省时省力，极大地减轻了医务人员的工作难度。

