



(12)发明专利申请

(10)申请公布号 CN 108784807 A

(43)申请公布日 2018.11.13

(21)申请号 201811037217.4

(22)申请日 2018.09.06

(71)申请人 山东大学齐鲁医院

地址 250014 山东省济南市历下区文化西路107号

(72)发明人 王昊 易凡 尹梅 杜滨锋 崔毅
李毅辉 秦伟栋 胡园园

(74)专利代理机构 北京华际知识产权代理有限公司 11676

代理人 褚庆森

(51)Int.Cl.

A61B 17/34(2006.01)

A61B 8/00(2006.01)

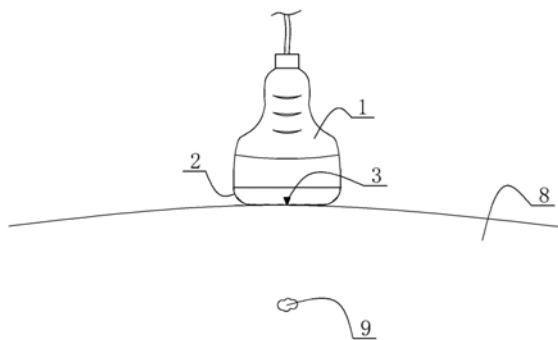
权利要求书1页 说明书4页 附图6页

(54)发明名称

一种具有穿刺定位功能的超声探头及定位方法

(57)摘要

本发明的具有穿刺定位功能的超声探头,包括超声探头和透明薄膜;特征在于:透明薄膜固定于超声探头的探测端,超声探头两长度、两宽度方向上或其两侧的透明薄膜上设置有第一、第二、第三和第四标记,透明薄膜的下表面上设置有不透过超声波的阻挡块。本发明的超声探头的定位方法,包括:a).采集穿刺部位图像;b).使探测目标的成像位于阻挡块在超声图像中形成的黑色竖条上;c).做标记点;d).确定目标位置。本发明的具有穿刺定位功能的超声探头,可将探测目标在穿刺部位准确无误地标注出来,实现了目标的精准定位,解决了现有通过超声成像引导穿刺不易找到目标的技术问题,有益效果显著,适于应用推广。



1. 一种具有穿刺定位功能的超声探头,包括超声探头(1)和固定于超声探头上的透明薄膜(2);其特征在于:透明薄膜固定于超声探头的探测端,超声探头的两长度方向上或其两侧的透明薄膜上分别设置有第一标记(3)和第二标记(4),两宽度方向上或其两侧的透明薄膜上分别设置有第三标记(5)和第四标记(6),第一、第二、第三和第四标记均与其所在超声探头侧边的中点位置相对应;透明薄膜的下表面上设置有不透过超声波的阻挡块(7),阻挡块与超声探头成像面的中心位置相对应。

2. 根据权利要求1所述的具有穿刺定位功能的超声探头,其特征在于:所述第一标记(3)、第二标记(4)、第三标记(5)和第四标记(6)均设置于超声探头(1)上,所述阻挡块(7)设置于透明薄膜(2)上。

3. 根据权利要求1所述的具有穿刺定位功能的超声探头,其特征在于:所述第一标记(3)、第二标记(4)、第三标记(5)、第四标记(6)和阻挡块(7)均设置于透明薄膜(2)上。

4. 根据权利要求1所述的具有穿刺定位功能的超声探头,其特征在于:所述第一标记(3)、第二标记(4)、第三标记(5)和第四标记(6)均为直线或箭头,所述阻挡块(7)为气泡或金属块。

5. 一种基于权利要求1所述的具有穿刺定位功能的超声探头的定位方法,其特征在于,通过以下步骤来实现:

a). 采集穿刺部位图像,在超声探头上涂抹耦合剂后,将超声探头置于患者穿刺部位,以获取穿刺部位的图像;

b). 目标对准,通过移动超声探头,使探测目标的成像位于阻挡块在超声图像中形成的黑色竖条上,并保持超声探头不动,这样探测目标就位于超声探头中心点的正下方;

c). 做标记点,继续保持超声探头不动,将第一标记、第二标记、第三标记和第四标记所指向的位置在患者皮肤上标记出来,记标记的点分别为第一标记点、第二标记点、第三标记点和第四标记点;

d). 确定目标位置,将超声探头从患者的穿刺部位移开,将第一标记点与第二标记点用直线连接起来,将第三标记点与第四标记点用直线连接起来,两直线交点的正下方即为探测目标所在。

一种具有穿刺定位功能的超声探头及定位方法

技术领域

[0001] 本发明涉及一种超声探头及定位方法,更具体的说,尤其涉及一种具有穿刺定位功能的超声探头及定位方法。

背景技术

[0002] 在临床工作中,时常需要通过穿刺技术获取病人局部组织/分泌液送检,或需要把深静脉导管、引流管等置入到特定腔隙(血管腔、胸腔或腹腔)中,从而达到协助疾病诊断和治疗的目的。穿刺时,仅凭体表定位进行的经验性穿刺的成功率较低,且穿刺过程中极易损伤周围的血管、神经等重要结构,给病人造成严重伤害甚至死亡。超声成像可形成从浅至深的二维图像,通过超声图像可判断出患者体内脏器、组织或病灶的位置、大小和形态。近年来,随着超声影像技术的进步和在临床科室的普及,通过实时超声影像的引导下进行的穿刺越来越广泛,该技术的正确使用能够增加临床医生的穿刺成功率,减少穿刺风险和并发症,避免多次穿刺对患者造成不必要的伤害。

[0003] 但是,由于超声探头有一定的宽度和厚度,且探头表面没有能够在超声二维图像上可见的标志物,因此,在实际使用时,所产生的二维图像缺乏明显的定位标志,临床医生容易对超声探头在体表扫查、移动过程中产生的图像产生困惑,难以有效的通过超声检查对目标组织或腔隙进行有效的定位。尤其对于经验不足的医务人员而言,很难在穿刺的过程中对穿刺部位进行准确定位,想要在超声影像的引导下进行成功穿刺绝非一件容易的事。

发明内容

[0004] 本发明为了克服上述技术问题的缺点,提供了一种具有穿刺定位功能的超声探头及定位方法。

[0005] 本发明的具有穿刺定位功能的超声探头,包括超声探头和固定于超声探头上的透明薄膜;其特征在于:透明薄膜固定于超声探头的探测端,超声探头的两长度方向上或其两侧的透明薄膜上分别设置有第一标记和第二标记,两宽度方向上或其两侧的透明薄膜上分别设置有第三标记和第四标记,第一、第二、第三和第四标记均与其所在超声探头侧边的中点位置相对应;透明薄膜的下表面上设置有用于阻挡超声波通过的阻挡块,阻挡块与超声探头成像面的中心位置相对应。

[0006] 本发明的具有穿刺定位功能的超声探头,所述第一标记、第二标记、第三标记和第四标记均设置于超声探头上,所述阻挡块设置于透明薄膜上。

[0007] 本发明的具有穿刺定位功能的超声探头,所述第一标记、第二标记、第三标记、第四标记和阻挡块均设置于透明薄膜上。

[0008] 本发明的具有穿刺定位功能的超声探头,所述第一标记、第二标记、第三标记和第四标记均为直线或标记,所述阻挡块为气泡或金属块。

[0009] 本发明的具有穿刺定位功能的超声探头的定位方法,其特征在于,通过以下步骤

来实现：

a) .采集穿刺部位图像,在超声探头上涂抹耦合剂后,将超声探头置于患者穿刺部位,以获取穿刺部位的图像；

b) .目标对准,通过移动超声探头,使探测目标的成像位于阻挡块在超声图像中形成的黑色竖条上,并保持超声探头不动,这样探测目标就位于超声探头中心点的正下方；

c) .做标记点,继续保持超声探头不动,将第一标记、第二标记、第三标记和第四标记所指向的位置在患者皮肤上标记出来,记标记的点分别为第一标记点、第二标记点、第三标记点和第四标记点；

d) .确定目标位置,将超声探头从患者的穿刺部位移开,将第一标记点与第二标记点用直线连接起来,将第三标记点与第四标记点用直线连接起来,两直线交点的正下方即为探测目标所在。

[0010] 本发明的有益效果是:本发明的具有穿刺定位功能的超声探头,通过在超声探头顶端的中心位置对应的透明薄膜上设置阻挡块,利用超声不可通过阻挡块的原理,使得超声探头所采集图像的中央始终存在一竖向的黑色直线;通过在超声探头顶端长度方向的中心点上设置第一标记和第二标记,宽度方向上设置有第三标记和第四标记,使用时,通过将穿刺部位的探测目标成像恰好位于阻挡块所形成的黑色直线上,利用第一标记点与第二标记点的连线与第三标记点与第四标记点的连线交点,即可将探测目标在穿刺部位准确无误地标注出来,实现了目标的精准定位,解决了现有通过超声成像引导穿刺不易找到目标的技术问题,有益效果显著,适于应用推广。

附图说明

[0011] 图1为本发明的具有穿刺定位功能的超声探头的主视图；

图2为本发明的具有穿刺定位功能的超声探头的左视图；

图3为本发明的具有穿刺定位功能的超声探头的仰视图；

图4为本发明中第1种透明薄膜的剖视图；

图5为本发明中第1种透明薄膜的立体图；

图6为本发明中第2种透明薄膜的结构示意图；

图7为本发明中第3种透明薄膜的结构示意图；

图8为本发明中第4种透明薄膜的结构示意图；

图9为本发明的具有穿刺定位功能的超声探头的使用原理图；

图10为利用本发明的具有穿刺定位功能的超声探头所获取的超声影像图；

图11为利用本发明的具有穿刺定位功能的超声探头进行探测目标定位的示意图。

[0012] 图中:1超声探头,2透明薄膜,3第一标记,4第二标记,5第三标记,6第四标记,7阻挡块,8穿刺部位,9探测目标,10第一标记点,11第二标记点,12第三标记点,13第四标记点。

具体实施方式

[0013] 下面结合附图与实施例对本发明作进一步说明。

[0014] 如图1、图2和图3所示,分别给出了本发明的具有穿刺定位功能的超声探头的主视图、左视图和仰视图,所示的具有穿刺定位功能的超声探头由超声探头1及固定于其顶端的

透明薄膜2组成,所示超声探头1探测面的中心位置对应的透明薄膜2上设置有阻挡块7,超声波传播过程中不可穿过阻挡块7进行继续传播,故在超声探头1的中心位置上设置阻挡块7后,会使通过超声探头1所采集的超声图像的中央位置形成一条竖向的黑色直线。使用过程中,如果将探测目标9的成像位于阻挡块5所形成的黑色直线上,就使得探测目标7恰好位于超声探头1中心点的下方。

[0015] 所示超声探头1探测端的两长度方向上或其两侧的透明薄膜2上分别设置有第一标记3和第二标记4,两宽度方向上或其两侧的透明薄膜上分别设置有第三标记5和第四标记6,第一标记3和第二标记4均指向超声探头1长度方向的中心点,第三标记5和第四标记6均指向超声探头1宽度方向的中心点。这也就使得阻挡块7恰好位于第一标记3所指点与第二标记4所指点连线与第三标记5所指点与第四标记6所指点连线的交点上。四个标记线可均为直线或箭头,阻挡块7可采用气泡或金属块。

[0016] 如图4和图5所示,分别给出了本发明中第1种透明薄膜的剖视图和立体图,所示的第1种透明薄膜2上不仅设置有第一标记3、第二标记4、第三标记5和第四标记6,还设置有阻挡块7,这种情况下超声探头1上无需设置标记,只需将透明薄膜2准确固定到超声探头1上即可。

[0017] 如图6所示,给出了本发明中第2种透明薄膜的结构示意图,所示的第2种透明薄膜2上仅设置有阻挡块7,而没有设置4个标记,这种情况下,需要在超声探头1上设置第一标记3、第二标记4、第三标记5和第四标记6,并将透明薄膜2准确固定到超声探头1上。

[0018] 如图7所示,给出了本发明中第3种透明薄膜的结构示意图,与第2中透明薄膜2不同的是,第3种透明薄膜2采用平面形状。如图8所示,给出了本发明中第4种透明薄膜的结构示意图,所示的第4种透明薄膜2的形状较小,可方便地固定在超声探头1的探测面的中心位置上,除了阻挡块7所在的位置外,不会对超声探头1其他部位的探测造成影响。

[0019] 如图9所示,给出了本发明的具有穿刺定位功能的超声探头的使用原理图,使用时,超声探头1涂抹耦合剂后,将其置于患者的穿刺部位8进行超声图像采集。如图10所示,给出了利用本发明的具有穿刺定位功能的超声探头所获取的超声影像图,超声影像的画面为所探测位置的剖面图,竖向为深度值。由于超声探头1探测面上阻挡块7的存在,使得所获取的超声影像的中心会始终存在一竖向的黑色直线,如果探测目标9的成像恰好位于该黑色直线上,那么探测目标9也就恰好位于阻挡块7的正下方。

[0020] 如图11所示,给出了利用本发明的具有穿刺定位功能的超声探头进行探测目标定位的示意图,当探测目标9恰好位于阻挡块7的正下方之后,通过将第一标记3、第二标记4、第三标记5和第四标记6所指向的患者皮肤的位置标注出来,设标记点分别为第一标记点10、第二标记点11、第三标记点12、第四标记点13。利用阻挡块7位于第一标记3与第二标记4所指点连线中心、也位于第三标记点12与第四标记点13所指点连线中心的位置关系,那么探测目标9恰好位于第一标记点10与第二标记点11连线与第三标记点12与第四标记点13连线交点的正下方,通过读取超声影像上所显示的探测目标9的深度值,如果是穿刺取样,则在第一标记点10与第二标记点11连线与第三标记点12与第四标记点13连线交点穿下所显示的深入值,即可获取病理组织。

[0021] 本发明的具有穿刺定位功能的超声探头的定位方法,其特征在于,通过以下步骤来实现:

a) .采集穿刺部位图像,在超声探头上涂抹耦合剂后,将超声探头置于患者穿刺部位,以获取穿刺部位的图像;

b) .目标对准,通过移动超声探头,使探测目标的成像位于阻挡块在超声图像中形成的黑色竖条上,并保持超声探头不动,这样探测目标就位于超声探头中心点的正下方;

c) .做标记点,继续保持超声探头不动,将第一标记、第二标记、第三标记和第四标记所指向的位置在患者皮肤上标记出来,记标记的点分别为第一标记点、第二标记点、第三标记点和第四标记点;

d) .确定目标位置,将超声探头从患者的穿刺部位移开,将第一标记点与第二标记点用直线连接起来,将第三标记点与第四标记点用直线连接起来,两直线交点的正下方即为探测目标所在。

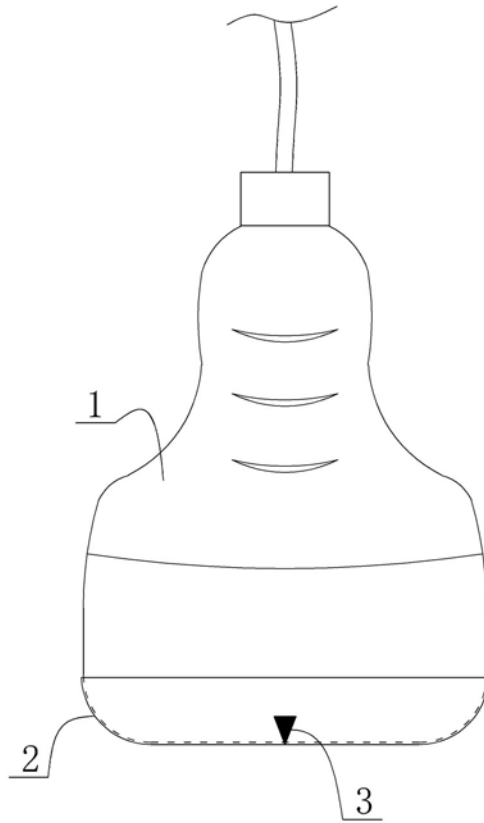


图1

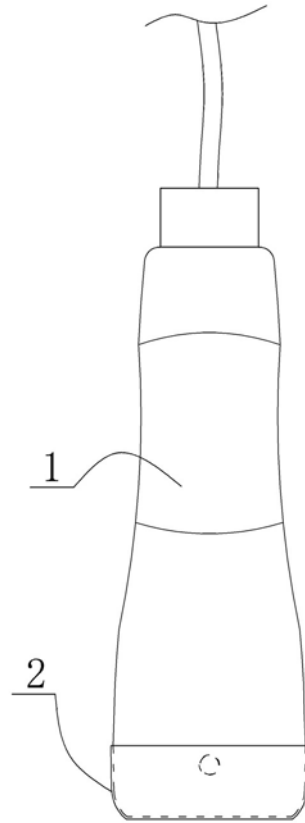


图2

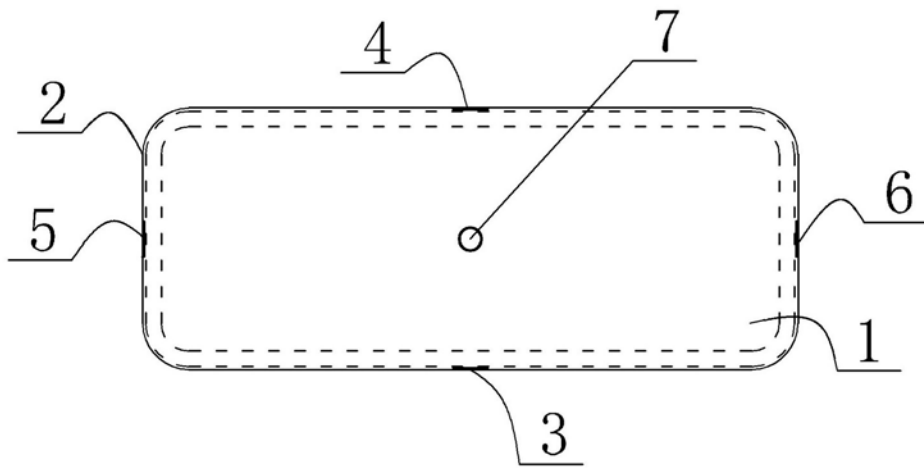


图3

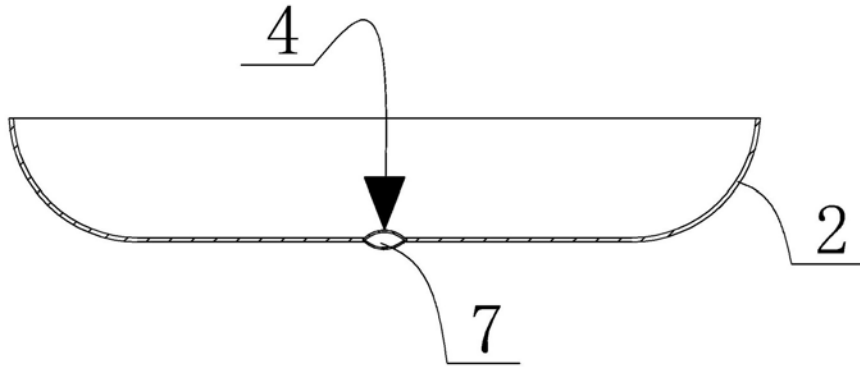


图4

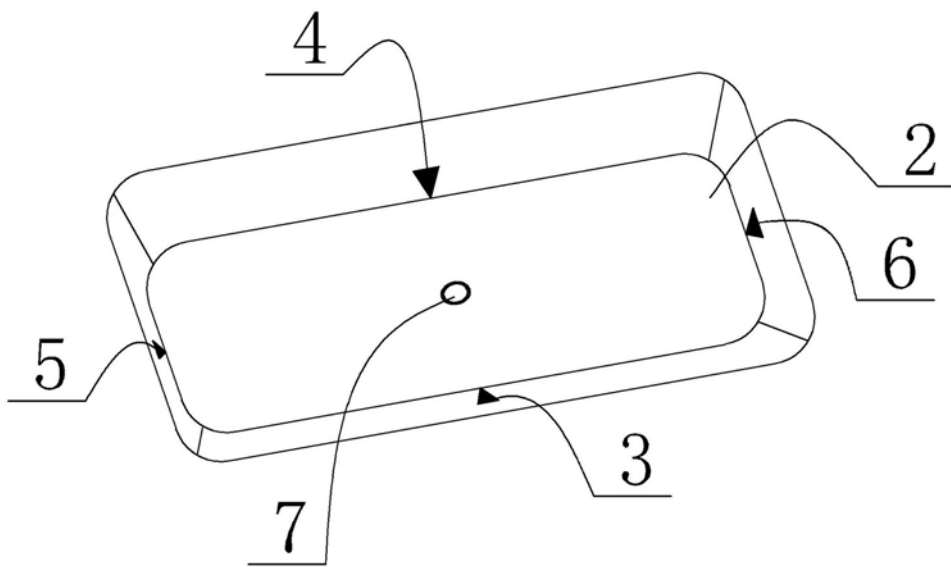


图5

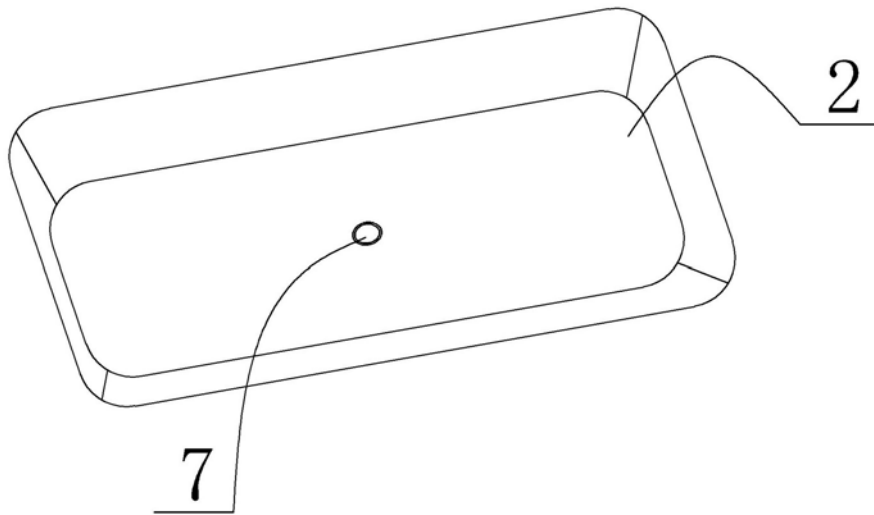


图6

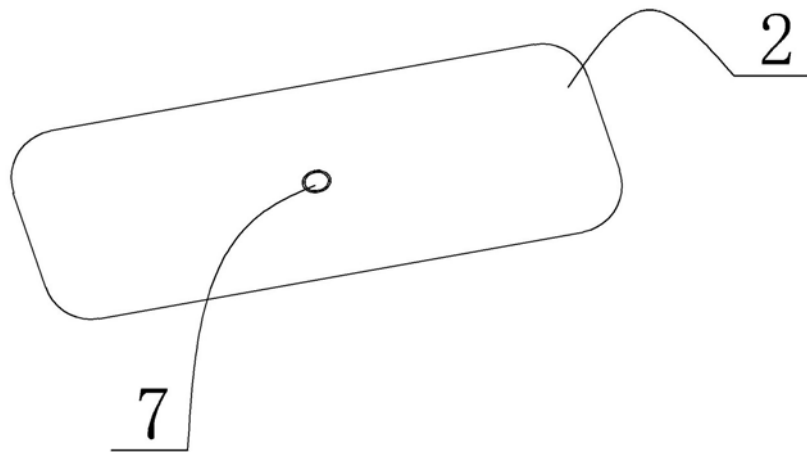


图7

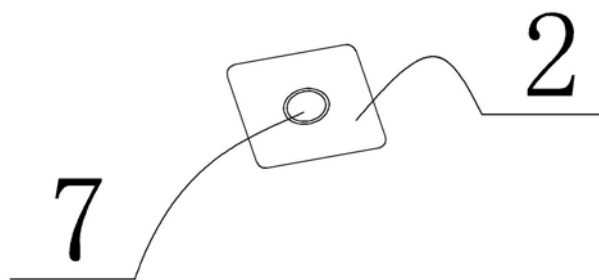


图8

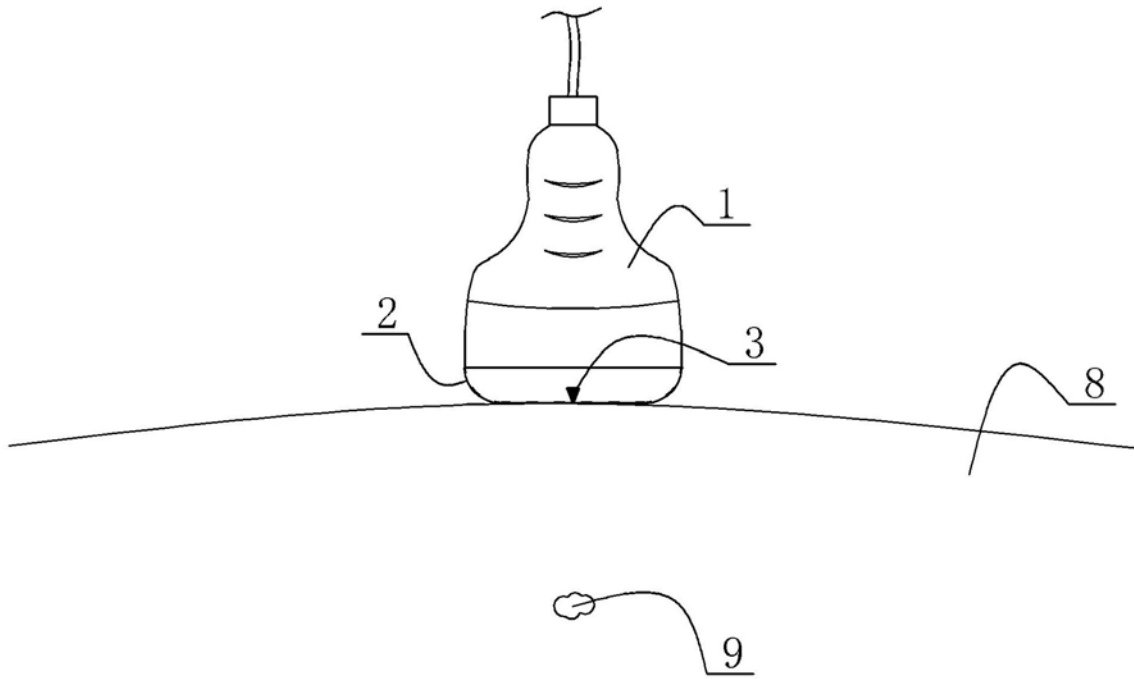


图9

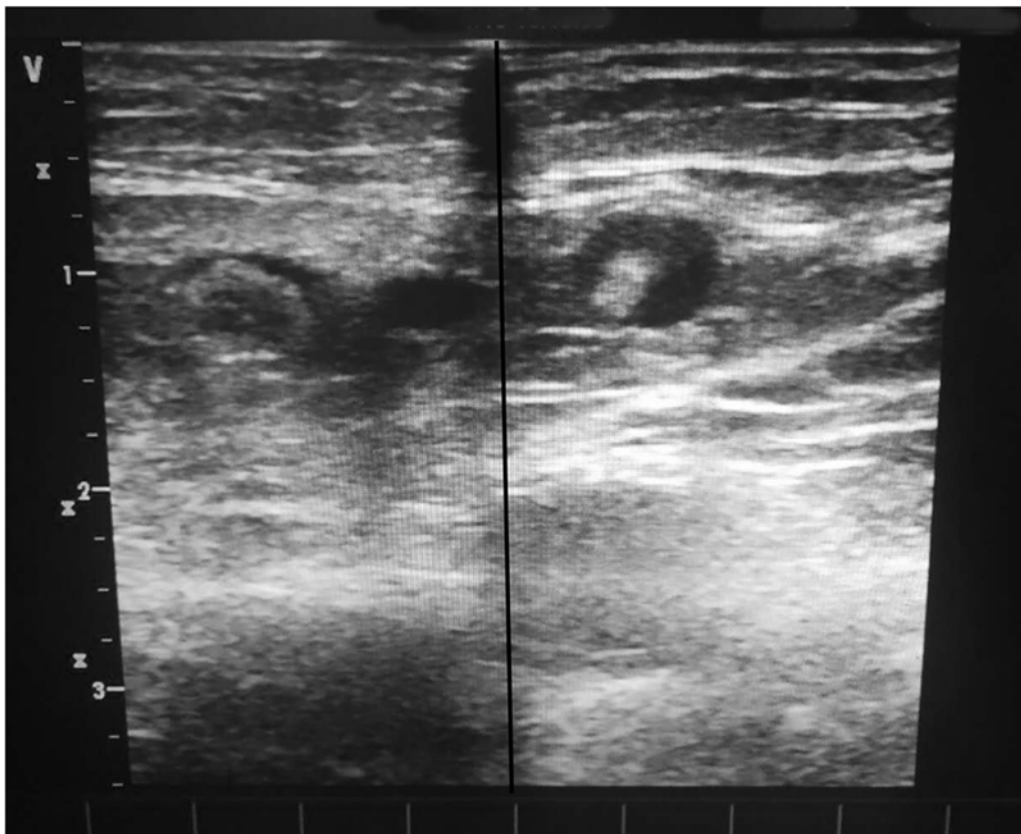


图10

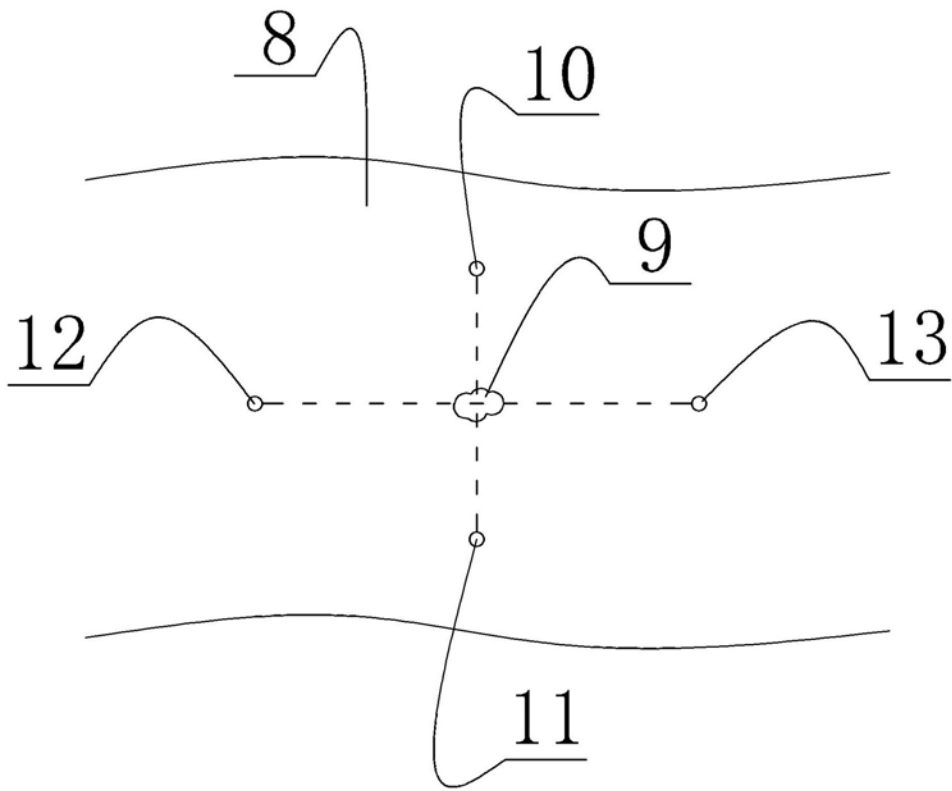


图11

专利名称(译)	一种具有穿刺定位功能的超声探头及定位方法		
公开(公告)号	CN108784807A	公开(公告)日	2018-11-13
申请号	CN201811037217.4	申请日	2018-09-06
[标]申请(专利权)人(译)	山东大学齐鲁医院		
申请(专利权)人(译)	山东大学齐鲁医院		
当前申请(专利权)人(译)	山东大学齐鲁医院		
[标]发明人	王昊 易凡 尹梅 崔毅 李毅辉 秦伟栋 胡园园		
发明人	王昊 易凡 尹梅 杜滨锋 崔毅 李毅辉 秦伟栋 胡园园		
IPC分类号	A61B17/34 A61B8/00		
CPC分类号	A61B17/3403 A61B8/4422 A61B8/4444 A61B2017/3413		
外部链接	Espacenet SIPO		

摘要(译)

本发明的具有穿刺定位功能的超声探头，包括超声探头和透明薄膜；特征在于：透明薄膜固定于超声探头的探测端，超声探头两长度、两宽度方向上或其两侧的透明薄膜上设置有第一、第二、第三和第四标记，透明薄膜的下表面上设置有不透过超声波的阻挡块。本发明的超声探头的定位方法，包括：a).采集穿刺部位图像；b).使探测目标的成像位于阻挡块在超声图像中形成的黑色竖条上；c).做标记点；d).确定目标位置。本发明的具有穿刺定位功能的超声探头，可将探测目标在穿刺部位准确无误地标注出来，实现了目标的精准定位，解决了现有通过超声成像引导穿刺不易找到目标的技术问题，有益效果显著，适于应用推广。

