



(12)发明专利

(10)授权公告号 CN 105007826 B

(45)授权公告日 2018.03.27

(21)申请号 201480012718.0

(22)申请日 2014.03.03

(65)同一申请的已公布的文献号
申请公布号 CN 105007826 A

(43)申请公布日 2015.10.28

(30)优先权数据
61/774,196 2013.03.07 US

(85)PCT国际申请进入国家阶段日
2015.09.07

(86)PCT国际申请的申请数据
PCT/IB2014/059380 2014.03.03

(87)PCT国际申请的公布数据
W02014/136030 EN 2014.09.12

(73)专利权人 皇家飞利浦有限公司
地址 荷兰艾恩德霍芬

(72)发明人 M·D·波伦

(74)专利代理机构 永新专利商标代理有限公司
72002

代理人 李光颖 王英

(51)Int.Cl.
A61B 8/00(2006.01)
A61B 8/08(2006.01)

(56)对比文件
CN 102368955 A,2012.03.07,
US 2010/0249600 A1,2010.09.30,
CN 101061452 A,2007.10.24,
US 6364839 B1,2002.04.02,
CN 101658431 A,2010.03.03,
CN 101163987 A,2008.04.16,
CN 102327131 A,2012.01.25,
US 6440072 B1,2002.08.27,

审查员 李陆美

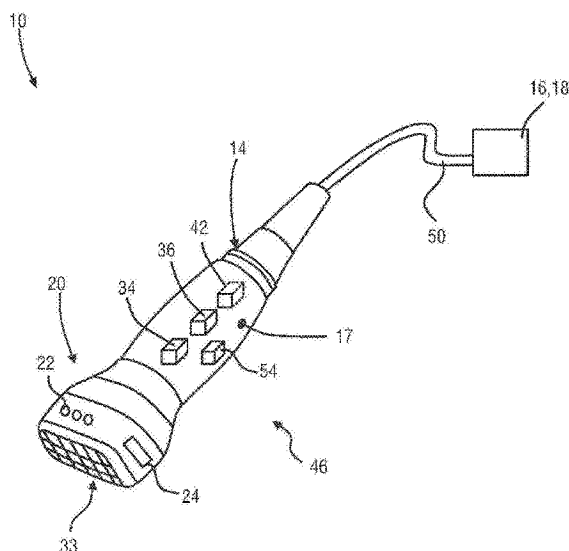
权利要求书2页 说明书12页 附图9页

(54)发明名称

多用途超声图像采集设备

(57)摘要

本发明涉及一种用于与控制台设备(16、18)一起使用以形成超声成像系统(10)的超声图像采集设备(46)和一种对应的方法。所述超声图像采集设备(46)具体包括用于识别所述超声图像采集设备的操作模式的识别设备,其中,所述识别设备被配置为取决于所述控制台设备(16、18)的类型和/或接口(50)的适用通信标准来识别所述操作模式。由此,可以提供一种双用途图像采集探头(14)。



1. 一种用于与控制台设备(16、18)一起使用以形成超声成像系统(10)的超声图像采集设备(46),所述超声图像采集设备(46)包括:

-换能器阵列(32),其被配置为提供超声接收信号;

-图像采集硬件组件(31),其具有波束形成器(34)和信号处理器(36),所述波束形成器被配置为控制所述换能器阵列(32)并且还被配置为接收所述超声接收信号并提供图像信号,所述信号处理器被配置为接收所述图像信号并提供图像数据;

-接口(50),其用于将所述超声图像采集设备(46)与控制台设备(16、18)连接;以及

-识别设备(54),其用于识别所述超声图像采集设备(46)的操作模式,其中,所述识别设备(54)被配置为取决于所述控制台设备(16、18)的类型和/或所述接口(50)的适用通信标准来识别所述操作模式,其中,所述图像采集设备(46)被配置为基于识别出的操作模式来将所述换能器阵列(32)和/或所述图像采集硬件组件(31)在至少两种操作状态之间进行切换,所述至少两种操作状态包括第一操作状态和第二操作状态,所述第一操作状态实现二维平面超声图像采集,所述第二操作状态实现三维体积超声图像采集。

2. 根据权利要求1所述的超声图像采集设备(46),其中,所述图像采集设备(46)被配置为将所述换能器阵列和/或所述图像采集硬件组件(31)至少在第一操作状态与第二操作状态之间进行切换,其中,在所述第一操作状态中,所述换能器阵列(32)和/或所述图像采集硬件组件(31)比在所述第二操作状态中消耗更少的功率。

3. 根据权利要求1所述的超声图像采集设备(46),其中,所述接口(50)被配置为支持至少两种通信标准。

4. 根据权利要求1所述的超声图像采集设备(46),其中,所述图像采集设备(46)被配置为在所述第一操作模式中将所述接口(50)切换到第一通信标准并且在所述第二操作模式中将所述接口(50)切换到第二通信标准,其中,所述第一通信标准具有比所述第二通信标准更低的数据传递率。

5. 根据权利要求1所述的超声图像采集设备(46),其中,所述控制台设备(16、18)的第一能识别类型是移动控制台(18),并且所述控制台设备的第二能识别类型是车载控制台(16)。

6. 根据权利要求1所述的超声图像采集设备(46),其中,所述超声采集设备(46)是具有探头外壳(17)的便携式探头(14),并且其中,所述换能器阵列(32)和所述图像采集硬件组件(31)被定位在所述探头外壳(17)内。

7. 根据权利要求1所述的超声图像采集设备(46),其中,所述超声图像采集设备(46)还包括图像处理器(42),所述图像处理器被配置为接收所述图像数据并提供显示数据。

8. 根据权利要求1所述的超声图像采集设备(46),其中,所述超声图像采集设备(46)还包括主波束形成器(60)和多个微型波束形成器(62)。

9. 根据权利要求1所述的超声图像采集设备(46),其中,所述接口(50)是线缆连接的接口,并且其中,所述接口(50)还具有对所述超声图像采集设备(46)供电的电力线。

10. 一种用于提供超声图像的超声成像系统(10),包括根据权利要求1所述的超声图像采集设备(46)和控制台设备(16、18),其中,所述控制台设备(16、18)具有显示器(26)和输入设备(28),并且其中,所述控制台设备(16、18)和所述超声图像采集设备(46)经由所述接口(50)而被连接。

11. 根据权利要求10所述的超声成像系统(10),其中,所述控制台设备(16、18)是移动控制台(18),所述移动控制台包括中央处理单元(40)和显示单元(26),所述中央处理单元用于操作所述移动控制台(18),所述显示单元(26)被配置为接收所述显示数据并提供所述图像,或者其中,所述控制台设备(16、18)是车载控制台(16),其中,所述车载控制台(16)包括另外的图像采集和处理硬件组件(70),其中,所述另外的图像采集和处理硬件组件(70)包括由以下组成的组中的至少一个:波束形成器(34),其被配置为控制所述换能器阵列(32),并且还被配置为接收所述超声接收信号并提供图像信号;信号处理器(36),其被配置为接收所述图像信号并提供图像数据;以及图像处理器(42),其被配置为接收来自所述信号处理器(36)的所述图像数据并提供显示数据。

12. 一种用于提供超声图像的超声图像采集套件(80),包括根据权利要求1所述的超声图像采集设备(46)和至少两个控制台设备(16、18),其中,所述控制台设备中的一个移动控制台(18)并且所述控制台设备中的另一个是车载控制台(16),并且其中,所述超声图像采集设备(46)能经由所述接口(50)而被连接到所述控制台设备(16、18)中的一个。

13. 一种用于指定用于超声图像采集的操作状态的方法(100),所述方法包括以下步骤:

- 提供(104)根据权利要求1所述的超声图像采集设备(46);
- 将所述超声图像采集设备(46)连接(106)到控制台设备(16、18);
- 经由所述超声图像采集设备(46)的识别设备(54)取决于所述控制台设备(16、18)的类型来识别(108)操作模式;并且
- 基于识别出的操作模式来将所述换能器阵列(32)和/或所述图像采集硬件组件(31)在至少两种操作状态之间进行切换(110),所述至少两种操作状态包括第一操作状态和第二操作状态,所述第一操作状态实现二维平面超声图像采集,所述第二操作状态实现三维体积超声图像采集。

多用途超声图像采集设备

技术领域

[0001] 本发明涉及一种用于与控制台设备一起使用以形成超声成像系统的超声图像采集设备。另外,本发明涉及一种用于提供解剖结构部位的图像的超声成像系统,所述解剖结构部位的图像例如患者的身体内的解剖结构视图。

背景技术

[0002] 超声成像系统是本领域中广为人知的。超声成像系统具体被用于提供对患者的身体内的视图的解剖结构成像。已知对患者的身体的二维和三维成像都为医学从业人员提供了可靠的工具来在无需任何外科手术步骤的情况下查看患者的身体的部分。

[0003] 在三维超声成像或体积成像中,可以通过实施对感兴趣体积进行切片的许多二维扫描来完成对三维图像的采集。因此,采集到彼此挨着的多幅二维图像。通过适当的图像处理,能够从该多幅二维图像建立出感兴趣体积的三维图像。将从该多幅二维图像中采集到的三维信息以适当的形式在显示器上显示给超声系统的用户。

[0004] 另外,所谓的实况三维成像或4D成像通常被用在临床应用中。在实况三维成像中,能够采集关于体积的实况视图,使得用户能够查看解剖结构部位的移动部分,例如跳动的心脏或其他器官。

[0005] 超声成像系统典型地是可以被固定到特定位置的完整的站,并且通常能在滚轮上移动以提供在不同位置中的灵活使用。超声成像系统提供采集超声图像所需要的每个部件,即输入设备、显示设备、运行超声成像系统所需要的任何计算机硬件、以及用于采集、绘制和显示超声图像的特定软件。另外,超声成像系统包括承载用于人工地或自动地扫描患者的身体的一维或二维换能器阵列的至少一个探头。为了提供三维成像,探头可以采用二维换能器阵列来以电子方式操纵三维空间中的扫描线。备选地,使用一维换能器阵列,可以借助于马达来操纵三维空间中的扫描线以人工地或自动地扫描该阵列。

[0006] 当然,提供包括以上提及的每个部件的完全设置的超声成像系统使得这些系统不仅相对昂贵,而且巨大、沉重并且不方便在医学位置中移动。

[0007] 另外,移动计算设备是公知的,并且在过去数年中已经在整个临床应用中得到传播。现今,移动电话、平板计算机、个人计算机和笔记本计算机大量地被用于提供所有种类的应用和独立于其位置的网络访问。这些移动控制台具有稳定增高的硬件性能水平、易于使用的接口、以及具有增大的分辨率和质量的显示器。然而,电池功率和电池寿命可能是对这样的设备的约束。

[0008] 近来的发展已经增强了这样的移动设备的功能。

[0009] 文献WO 2006/11873 A2公开了一种包括模拟部件和/或数字部件的超声诊断成像系统,所述模拟部件和/或数字部件是能通过固件数据来配置的。超声探头包含用于对超声系统的可编程设备进行配置的固件数据,所述超声系统用于与探头一起操作。固件数据从探头被上传并且被用于对模拟部件和/或数字部件进行配置,所述模拟部件和/或数字部件用于在运行时与探头一起操作。

[0010] 文献US 2010/0249600 A1公开了一种能够根据情况而被用在各种阶段中的超声探头。

[0011] 存在对于在成本、便携性和多用途功能性方面来对超声成像系统进行进一步改进的需求。

发明内容

[0012] 本发明的目的是提供一种经改进的超声图像采集设备和一种经改进的超声成像系统。

[0013] 在本发明的第一方面中,提出了一种用于与控制台设备一起使用以形成超声成像系统的超声图像采集设备,所述超声图像采集设备包括:换能器阵列,其被配置为提供超声接收信号;图像采集硬件组件,其具有波束形成器和信号处理器,其中,所述波束形成器被配置为控制所述换能器阵列并且还被配置为接收所述超声接收信号并提供图像信号,所述信号处理器被配置为接收所述图像信号并提供图像数据;接口,其用于将所述超声图像采集设备与控制台设备连接;以及识别设备,其用于识别所述超声图像采集设备的操作模式,其中,所述识别设备被配置为取决于所述控制台设备的类型和/或所述接口的适用通信标准来识别所述操作模式。

[0014] 在本发明的另外的方面中,提出了一种用于提供超声图像的超声成像系统,所述超声成像系统包括所述超声图像采集设备和控制台设备,所述超声图像采集设备包括:换能器阵列,其被配置为提供超声接收信号;图像采集硬件组件,其具有波束形成器和信号处理器,其中,所述波束形成器被配置为控制所述换能器阵列并且还被配置为接收所述超声接收信号并提供图像信号,所述信号处理器被配置为接收所述图像信号并提供图像数据;接口,其用于将所述超声图像采集设备与所述控制台设备连接;以及识别设备,其用于识别所述超声图像采集设备的操作模式,其中,所述识别设备被配置为取决于所述控制台设备的类型和/或所述接口的适用通信标准来识别所述操作模式,其中,所述控制台设备具有显示器和输入设备,并且其中,所述控制台设备和所述超声图像采集设备经由所述接口而被连接。

[0015] 在本发明的另外的方面中,提出了一种用于提供超声图像的超声图像采集套件,所述超声图像采集套件包括超声图像采集设备和至少两个控制台设备,所述超声图像采集设备包括:换能器阵列,其被配置为提供超声接收信号;图像采集硬件组件,其具有波束形成器和信号处理器,其中,所述波束形成器被配置为控制所述换能器阵列并且还被配置为接收所述超声接收信号并提供图像信号,所述信号处理器被配置为接收所述图像信号并提供图像数据;接口,其用于将所述超声图像采集设备与控制台设备连接;以及识别设备,其用于识别所述超声图像采集设备的操作模式,其中,所述识别设备被配置为取决于所述控制台设备的类型和/或所述接口的适用通信标准来识别所述操作模式,其中,所述控制台设备中的一个为移动控制台并且所述控制台设备中的另一个为车载控制台,并且其中,所述超声图像采集设备能经由所述接口而被连接到所述控制台设备中的一个。

[0016] 在本发明的另一方面中,提供了一种用于指定用于超声图像采集的操作状态的方法,所述方法包括以下步骤:提供超声图像采集设备,所述超声图像采集设备包括:换能器阵列,其被配置为提供超声接收信号;图像采集硬件组件,其具有波束形成器和信号处理

器,其中,所述波束形成器被配置为控制所述换能器阵列并且还被配置为接收所述超声接收信号并提供图像信号,所述信号处理器被配置为接收所述图像信号并提供图像数据;接口,其用于将所述超声图像采集设备与控制台设备连接;以及识别设备,其用于识别所述超声图像采集设备的操作模式,其中,所述识别设备被配置为取决于所述控制台设备的类型和/或所述接口的适用通信标准来识别所述操作模式;将所述超声图像采集设备连接到控制台设备;经由所述超声图像采集设备的所述识别设备取决于所述控制台设备的类型来识别操作模式;并且基于识别出的操作模式来将所述换能器阵列和/或所述图像采集硬件组件在至少两种操作状态之间进行切换。

[0017] 本发明的基本想法是提供具有至少两种用途的超声探头,所述至少两种用途即当其被连接到包含强大的CPU和图形装备的高性能且优选地为车载的主机系统时的高性能二维或三维成像,以及还有当所述探头被连接到具有较不强大的CPU和图形装备的商业现货(COTS)便携式移动设备(例如平板电脑)时的较低性能的二维或多平面成像。例如,所述接口能够被嵌入有USB(通用串行总线)3.0标准,这是因为当被装备到控制台设备的对应接口时其自动地切换到较低功率和速度的USB 2.0操作模式。另外,所提出的探头可以依赖于将所有的超声采集硬件封装到所述探头本身中,使得其能够适应所述主机的处理和图形能力。可以通过携带用于与任意主机一起使用的单个探头来降低购置成本。另外,这样的移动超声图像采集装备使得在临床环境中对超声成像的使用更加方便。

[0018] 因为诸如便携式探头的所述图像采集设备能够自动地适应所述主机的处理和图形能力,所以其也可以被称为“智能探头”。

[0019] 购置成本被进一步地降低。临床医生仅拥有并携带一个探头以用于在具有各种形式因素和性能水平的系统上使用。对于高级检查,临床医生可以将所述探头插入到车基系统中并且能够使用高性能成像、二维平面和三维体积绘制。对于移动的快速检查,临床医生可以将同一探头插入到平板电脑或患者监视器(例如具有嵌入式个人计算机的Philips MX800或COTS手持设备)中。没有任何主机系统必须包含超声采集硬件,这是因为所述超声采集硬件可以被提供在所述探头中。典型地,如控制台设备的较大的车载系统可能包括另外的超声采集硬件,这是因为它们也与非智能(无源)探头兼容。如移动设备的小主机必定不具有它们自己的采集硬件,并且因此是小而便宜的。因此,这样的移动设备可以提供具有较低的帧率的简单的二维和多平面成像,所述简单的二维和多平面成像具有较少的后处理并且具有简单的应用。此外,移动配置还可以降低所述探头的功率消耗和损耗,这是因为当根据较简单的、较低性能的图像显示而以较少的维度、以较低的帧率、并且利用较少的采集信号处理来进行扫描时,其消耗较少的功率。

[0020] 在从属权利要求中限定了本发明的优选实施例。应当理解,所要求保护的方法具有与所要求保护的设备和从属权利要求中所限定的相似和/或相同的优选实施例。

[0021] 在实施例中,所述图像采集设备被配置为基于识别出的操作模式来将所述换能器阵列和/或所述图像采集硬件组件在至少两种操作状态之间进行切换。因此,所述换能器阵列和/或所述图像采集硬件组件可以被以两种不同的状态来操作,一种为高性能超声成像,尤其是三维体积绘制,并且第二种为低性能超声成像,例如仅是二维平面成像。由此,被连接到移动控制台的一个,例如所述超声图像采集设备可以被切换为消耗较少功率的状态。

[0022] 在另外的实施例中,所述图像采集设备被配置为将所述换能器阵列和/或所述图

像采集硬件组件至少在第一操作状态与第二操作状态之间进行切换,其中,在所述第一操作状态中,所述换能器阵列和/或所述图像采集硬件组件比在所述第二操作状态中消耗更少的功率。由此,当被连接到移动设备时能够节省显著的功率。在这种情况下,可以通过移动控制台的电池来对整个超声图像采集设备进行电池供电。

[0023] 在另外的实施例中,所述接口被配置为支持至少两种通信标准。由此,还可以通过适用的通信标准来识别对操作模式的识别。例如,如果所述接口能够以USB 3.0和USB 2.0标准来操作,则通信标准的协议可以被用于辨识所述超声图像采集设备被附接到的控制台设备的类型。在对于经由所述接口的通信只可能建立USB 2.0标准的情况下,能够推断出只有移动设备被连接。另外,例如在能够针对经由所述接口的通信建立USB 3.0标准的情况下,能够推断出由于高传递率,高性能超声成像是可能的。另外,由于USB 3.0标准在其接口端口处提供了比USB 2.0更多的功率,因此当被连接到USB 3.0接口时所述图像采集设备的功率消耗可能相应地增大,允许更高帧率的扫描和更多的信号采集处理。

[0024] 在另外的实施例中,所述图像采集设备被配置为在所述第一操作模式中将所述接口切换到第一通信标准并且在所述第二操作模式中将所述接口切换到第二通信标准,其中,所述第一通信标准具有比所述第二通信标准更低的数据传递率。由此,如之前所解释的,也可以通过辨识在所述控制台设备与所述图像采集设备之间的可能的通信协议来完成对所述操作状态的识别。

[0025] 在另外的实施例中,所述控制台设备的第一能识别类型是移动控制台,并且所述控制台设备的第二能识别类型是车载控制台。因此,所述超声图像采集设备可以被配置为识别附接到其的控制台设备的类型。这可以通过经由所述图像采集设备的所述识别设备来读出所述控制台设备内的辨识元件或识别配合元件的任何类型来实施。“移动控制台”也可以被理解为便携式控制台。“车载控制台”也可以被理解为非便携式控制台。

[0026] 在另外的实施例中,所述第一操作状态实现二维平面超声图像采集,并且所述第二操作状态实现三维体积超声图像采集。由此,如之前所解释的,将可能将所述超声图像采集设备选择性地切换到具有较少功率消耗的状态。

[0027] 在另外的实施例中,所述超声采集设备是具有探头外壳的便携式探头,并且其中,所述换能器阵列和所述图像采集硬件组件被定位在所述探头外壳内。由此,能够提供所谓的“智能探头”。所有的超声特有的硬件部件被定位在所述探头外壳内。另外,仅需要商业现货设备作为移动控制台来完成全功能的超声成像系统。

[0028] 所述探头的总功率消耗可以小于5W。探头重量可以小于200g。因此,能够提供灵活的系统,其中,仅需要将体现为探头的所述超声采集设备连接到所述控制台设备。通过将所有的超声图像采集硬件提供在所述探头中,所述接口的带宽仅需要足够将图像数据和显示数据传输到所述控制台设备。因此,不仅可以传输单幅图像以用于存储或在所述控制台设备上显示,而且可以实现图像数据和/或显示数据到所述控制台设备的实况流。显示数据可以包括诸如用户选定的增益水平的结构信息或者诸如状态图标的图形数据。

[0029] 在另外的实施例中,所述超声图像采集设备还包括图像处理器,所述图像处理器被配置为接收所述图像数据并提供显示数据。由此,图像处理也能够被提供在所述超声图像采集设备内并且在所述控制台设备中不需要提供这样的处理装备。

[0030] 在另外的实施例中,所述超声图像采集设备包括主波束形成器和多个微型波束形

成器。由此,提供了微型波束形成和级联波束形成的可能性。另外,能够减少需要经由所述接口提供的导体的数量。

[0031] 例如,相比于针对传统无源探头的多于一百个导体,所述接口可以具有USB中的四个导体。该减少总体上是由于所述探头中的整个超声采集硬件的存在,具体包括级联阶段、波束形成阶段、放大阶段、数字化阶段、滤波阶段、分析检测阶段、记录阶段、以及任选的扫描转换阶段。这些阶段在本文中被称为波束形成、信号处理和图像处理。这些过程的结果将数据的带宽大幅减少到这样的水平,即在所述水平处通过如USB的接口的传输是可能的。一般来说,超声采集处理产生对原始数据的巨大压缩:例如,来自所述传感器上的数百(2D阵列)或数千(矩阵阵列)元件的每个以近似200Mbits/秒的独立数据流被波束形成并且被检测为典型地小于50Mbits/秒的单个数据流。后者的数据流通过USB接口被发送。因此,要求波束形成和信号处理两者但不必是图像处理在所述探头内,以便显著减少所述接口中的导体的数量。

[0032] 在另外的实施例中,所述接口是线缆连接接口,其中,所述接口还具有对所述超声图像采集设备供电的电力线。由此,所述超声图像采集设备不需要任何另外的外部电力连接。所述超声图像采集设备经由已经提供的接口被以端口方式供电。当然,所述超声图像采集设备也可以通过电池来供电。

[0033] 在所述超声成像系统的另外的实施例中,所述控制台设备是移动控制台,所述移动控制台包括中央处理单元和显示单元,其中,所述中央处理单元用于操作所述移动控制台,所述显示单元被配置为接收所述显示数据并提供所述图像。由此,移动控制台可以与所述超声图像采集设备一起被用于形成所述超声成像系统。

[0034] 在另外的实施例中,所述控制台设备是车载控制台。另外,所述车载控制台可以包括另外的图像采集和处理硬件组件,其中,所述另外的图像采集和处理硬件组件包括由以下组成的组中的至少一个:波束形成器,其被配置为控制所述换能器阵列并且还被配置为接收所述超声接收信号并提供图像信号;信号处理器,其被配置为接收所述图像信号并提供图像数据;以及图像处理器,其被配置为接收来自所述信号处理器的所述图像数据并提供显示数据。由此,所述图像采集设备还可以被连接到非便携式主机以使用额外的图像采集和处理硬件组件来提供高性能且超声的图像采集,例如三维超声图像采集和4D实况超声图像采集。

[0035] 采集硬件被呈现在所述非便携式控制台或所述车载控制台中的优势是允许对传统无源换能器探头或具有比所述智能探头更少的采集硬件的探头的连接。这样,所述非便携式主机与所述智能探头兼容,但也可以与较旧的、较少集成的探头兼容。所述非便携式主机的额外的图像处理电路可以与所述智能探头一起被用于处理并绘制较高质量的且3D的图像。在实施例中,所述非便携式主机中的采集硬件例如可以不与所述智能探头一起使用。

[0036] 如以上已经陈述的,在实施例中,所述接口是线缆连接的接口。由此,所述识别设备可以容易地检测所述控制台设备的类型和/或所述接口的通信标准。

[0037] 在另外的实施例中,所述超声图像采集设备还包括输入设备,所述输入设备使得用户能够命令所述超声成像系统。由此,向所述超声成像系统提供输入将得到促进,这是因为所述用户可以利用所述超声图像采集设备来容易地这样做。例如,如果所述超声图像采集设备是智能探头,则其可以包括在所述探头外壳上的按钮,所述按钮允许所述用户切换

成像模式或者开始并停止扫描。

[0038] 在另外的实施例中,所述超声图像采集设备具有中间连接设备,其中,所述换能器阵列被定位在所述探头内,其中,所述探头和所述中间连接设备经由中间接口连接,并且其中,所述中间接口是线缆连接的中间接口。由此,可以提供这样的实施例,在所述实施例中,所述图像采集硬件组件被定位在所述中间连接设备中,所述中间连接设备可以被形成为包含所有采集硬件的中间盒。中间连接设备因而可以借助于之前提及的接口而连接到所述控制台设备。由此,所述探头可以被设计有较小的重量,并且所述中间连接设备例如可以被定位在特定的位置处,所述特定的位置提供良好的连接能力(如良好的无线能力)或提供针对所述控制台设备和所述超声图像采集设备的易于访问的线缆连接端口。

[0039] 在另外的实施例中,所述控制台设备具有存储器单元,所述存储器单元具有存储在其上的应用程序,所述应用程序用于查看所述控制台设备的所述显示器上的所述显示数据。由此,任何商业现货设备都可以被用作移动控制台。

[0040] 在另外的实施例中,所述控制台设备是移动控制台,所述移动控制台是个人数字助理或智能电话或平板型个人计算机或翻盖型个人计算机或可转换型个人计算机或混合型个人计算机。这些各种类型的个人计算机容易在市场上买到并且因此可以用作本发明的移动控制台。

[0041] 具体而言,所述接口可以使用USB 3.0或USB 2.0通信标准。具体而言,所述接口可以是具有包括十个或更少导体的线缆的有线接口。另外,所述接口可以是Thunderbolt[®]接口。

附图说明

[0042] 参考下文描述的(一个或多个)实施例,本发明的这些和其他方面将是显而易见的,并且将参考下文描述的(一个或多个)实施例对本发明的这些和其他方面进行说明。在以下附图中:

[0043] 图1示出了超声成像系统的实施例的示意性图示,

[0044] 图2a示出了图示对超声成像系统中的信号和数据的处理以及对超声图像采集设备的处理的示意性方框图,

[0045] 图2b示出了关于换能器阵列和波束形成器的详细视图的范例,

[0046] 图3示出了被体现为探头的超声图像采集设备的示意性表示,

[0047] 图4示出了超声成像系统的实施例的示意性方框图,

[0048] 图5示出了超声成像系统的另外的实施例的方框图,

[0049] 图6示出了超声成像系统的另一实施例的方框图,

[0050] 图7示出了超声成像系统的又一实施例的方框图,

[0051] 图8示出了超声图像采集套件的实施例的示意性图示,并且

[0052] 图9示出了图示方法的实施例的示意性流程图。

具体实施方式

[0053] 图1示出了超声成像系统10。超声成像系统10被用于扫描患者12的身体的区域或体积。

[0054] 为了扫描患者12,可以提供探头14。在示出的实施例中,探头14被连接到控制台设备16、18。控制台设备16、18被示为图1中的移动控制台18。如图1所示,控制台设备18经由在实施例16中以有线方式形成的接口50而被连接到探头14。另外,预期控制台设备16、18可以以无线方式被连接到探头14,例如使用UWB传输技术。

[0055] 控制台设备16、18可以包括输入设备28。输入设备28可以具有按钮、小键盘和/或触摸屏,以向超声成像系统10的用户提供输入机构。额外地或备选地,在输入设备28中可以存在其他机构,以使得用户能够控制超声成像系统10。

[0056] 另外,控制台设备16、18包括显示器26,以将由超声成像系统10生成的显示数据显示给用户。由此,能够由超声成像系统10的用户在控制台设备16、18上查看经由探头14扫描的患者12内的体积。

[0057] 具体而言,控制台设备16、18可以是移动控制台18。“移动控制台”18是可以由用户携带的任何计算硬件设备。具体而言,控制台设备18可以是蜂窝电话、PDA(个人数字助理)、翻盖型个人计算机、平板型个人计算机、可转换型个人计算机或混合型个人计算机。另外,控制台设备18还可以是车载控制台或非便携式控制台16。

[0058] 图2a示出了图示三维超声成像系统10的典型操作的方框图。换能器阵列32发射超声信号,所述超声信号生成从体积30回到换能器阵列32的响应。下面更详细地解释的波束形成器34控制换能器阵列32。波束形成器34将图像信号提供给信号处理器36。信号处理器36接着由此生成检测到的声学数据,即所谓的图像数据。图像处理器42将图像数据转换成要被显示在显示器26上的显示数据。图像处理器42可以准备体积30的待显示的二维断层摄影切片,或者可以将图像数据转换或绘制成被显示在显示器26上的三维图像。

[0059] 如最初所陈述的,可以通过实施对体积30进行切片的许多二维扫描来完成对三维图像的采集。因此,采集以高度位移或旋转位移彼此挨着的多幅二维图像。通过适当的图像处理(例如错切变形(shear warp))能够从多幅二维图像建立出感兴趣体积的三维图像。在采集到多个二维平面的情况下,还可以在显示器上以“多平面”模式并排显示所述多个二维平面,所述“多平面”模式在特定的临床应用中具有显著优势。存在采集体素的其他方法,例如通过扫描以矩形样式布置的接收线的同时的四组,其中,四条接收线利采用来自单个中心放置的发射脉冲位点的同时的回波。所述四组还能够被以包括螺旋形的任何序列和样式定位。

[0060] 另外,可以实现所谓的4D成像,其中,机动化的扫描器在第三维度中以机械方式扫描二维成像传感器阵列,以创建三维扫描。备选地,可以实现所谓的“实况3D”成像,所述“实况3D”成像指使用任意的扫描线平面在三维中以电子方式进行扫描,但是不受振动马达的运动轴的约束。实况3D探头阵列典型地包括在多于一个的维度中分布的元件,亦即,既不在换能器元件的单个平直行中也不在换能器元件的单个弯曲行中,而是在诸如矩形或球体的部分的多维表面上。因此,元件的该矩阵阵列允许对扫描线的或多或少的任意放置,并且它们典型地如早前所描述地被组织,亦即,在被汇集为断层摄影切片并且通过绘制过程而被转换为三维体积的不同扫描平面中。矩阵阵列配置一般优于机动化配置,这是由于:构成任意扫描线样式的增大的自由度;采集的速度,因为对扫描线位置的电子切换比对阵列的机械移动更快;较低的功率消耗,因为没有电机;较高的可靠性,因为没有移动零件;以及潜在的较低的成本。因此,本发明的实施例将包括但不限于矩阵阵列探头。

[0061] 图像采集硬件组件31可以由换能器阵列32、波束形成器34和信号处理器36形成。然而,图像处理器也可以是图像采集硬件组件31的部分。这是通过所谓的扩展的图像采集硬件组件38来描绘的。

[0062] 一般地,波束形成器34、信号处理器36和/或图像处理器可以是模拟实现或数字实现的硬件设备、或在处理单元上运行的软件实现方式。

[0063] 图2b是换能器阵列32和波束形成器34的示意性详细视图。换能器阵列32由被布置在一维阵列或二维阵列中的多个声学元件形成。声学元件发射超声信号并接收所生成的响应。换能器阵列32可以包括形成多个子阵列35、35'的数千个声学元件33。出于说明性目的,仅示出了两个子阵列。然而,子阵列的数量还可以大于二,例如为八个。声学元件33例如可以被布置在二维阵列中作为方形矩阵。然而,也可以使用诸如矩形、弯曲的、椭圆或圆形的不同形状,并且哪个最优主要取决于被分析的目标和临床应用。

[0064] 换能器阵列32可以具有多个微型波束形成器62,所述多个微型波束形成器62控制通过声学元件对声学脉冲的发射和接收两者,并且将由被扫描的介质生成的声学响应组合,以便形成子阵列加和声学信号,所述子阵列加和声学信号接着被从换能器阵列32通过信号线传递到波束形成器34。示出了两组,每组具有四个微型波束形成器62。然而,每组中的微型波束形成器62的数量也可以是不同于四个的,例如八个或十六个。具体而言,可以存在八组,每组具有十六个微型波束形成器62。子阵列35、35'内的每条信号线可以从一个微型波束形成器62发出并且与该子阵列35、35'的其他信号联合,以形成子阵列组输出部。如以下所描述的,子阵列组输出部接着被连接到主要的波束形成器60。

[0065] 存在波束形成的两个主要阶段,即发射和接收。在发射过程期间,从换能器阵列32的声学元件生成声学脉冲。在接收阶段期间,由换能器阵列32的声学元件对那些脉冲在体积30中的回波进行接收、放大和组合。对于在发射阶段中的波束形成,发射延迟脉冲发生器生成延迟的高电压脉冲。声学脉冲由声学元件发射。声学脉冲被相对于彼此计时以生成声穿透介质的三维空间中的焦点。在接收阶段中,由体积30中的结构对先前所发射的声学脉冲产生回波。在由声学元件发射声学脉冲与接收所生成的脉冲回波的时间之间,所谓的T/R(发射/接收)开关切换到接收位置。由声学元件从身体上的许多点接收声学脉冲,并且接收采样器得到作为结果的声波的周期性样本,以生成模拟样本,所述模拟样本是小电压的。接着通过接收延迟来对模拟样本进行延迟。接收延迟可以为静态延迟,意味着它们在声学接收的过程期间不变。接收延迟也可以是可编程的并且由此在接收阶段期间动态地被修改,从而在所发射的脉冲传播到介质中时维持恒定的阵列焦点并且创建来自介质中的相继的更深位置的回波。分别经延迟的接收到的信号由加和器加在一起,并且在加和之后,可变的增益放大器执行时间增益补偿。要求时变的增益,这是因为由声学元件从稍后的时间接收到的信号对应于身体的更深的深度,并且因此被衰减。可变增益放大器通过增大输出来补偿该衰减。由信号线来传输子阵列加和声学信号。

[0066] 因此,换能器阵列32提供动态或静态的波束形成以生成多个子阵列加和声学信号,由主要的波束形成器60中的另外的静态或动态波束形成器来接收所述多个子阵列加和声学信号。主要的波束形成器60执行动态或静态的波束形成以生成一组完全波束形成的图像信号。因此,在本申请中,“波束形成器”34标记所谓的主波束形成器,所述主波束形成器包括微型波束形成器62和主要的波束形成器60。因此,一个主要的波束形成器60将多个微

型波束形成器62分组为子组。由此,与换能器元件的数量相比,从波束形成器34到信号处理器36的信号的数量可以被显著减少。

[0067] 具有级联波束形成的这样的换能器阵列的范例可以是由申请人商品化的X6-1或X7-2类型的探头。

[0068] 图3示出了这样的实施例,在所述实施例中,超声图像采集设备46单独被体现为探头14。探头14具有探头外壳17,所述探头外壳17包括所有必需的超声成像硬件,即换能器阵列32、波束形成器34、信号处理器36、以及任选的图像处理器42。另外,探头外壳17可以具有另外的输入设备20,所述另外的输入设备20具有例如用来控制图像采集的按钮24。另外,可以在探头处提供输出设备22,例如为发光二极管(LED)或多个灯或LED22的形式。探头14经由接口50被连接到控制台设备16、18。在图3中示出的实施例中,接口50是有线连接。因此实现了移动实况三维超声成像。这为用户提供了对控制台设备16、18的各个使用模型进行定制和优化中的灵活性。

[0069] 图4示出了作为针对超声成像系统10的各个部件以及它们的位置和在整个超声成像系统10内的交互的范例的示意性方框图。

[0070] 如以上已经解释的,超声成像系统10被用于扫描患者12的体积。体积被示意性地以虚线示出并且被标记有附图标记30。经由承载换能器阵列32的探头14来检查该区域。换能器阵列32可以是任何已知的类型的。因此,换能器阵列32是可以被以机械或电子方式扫描的一维换能器阵列或二维换能器阵列。换能器阵列32将超声信号转换成电子信号,并且反之亦然。

[0071] 为了命令换能器阵列32,提出了波束形成器34,所述波束形成器34被用于控制对换能器阵列的电子和/或机械扫描,并且在可能的情况下控制沿着其对区域30进行扫描的扫描线的数量、密度和位置。另外,可以提供信号处理器36,所述信号处理器36接收波束形成器的超声图像信号并提供图像数据。波束形成器34和信号处理器36可以一起形成超声图像采集设备46(例如探头14)的图像采集硬件组件31。

[0072] 图像处理器42接收来自信号处理器36的图像数据并将显示数据提供到显示器26。可以由中央处理单元47来运行波束形成器34、信号处理器36和图像处理器42。在实施例中,信号处理器36和/或图像处理器42可以是软件实现的类型并且在探头14的中央处理单元47上运行。然而,也可以是这样的情况,即信号处理器36、波束形成器34和图像处理器42的组中的至少一个或两个是硬件实现类型的。在图4中优选地示出了各自的电路的位置。

[0073] 因此,探头14包括为超声图像采集硬件组件31的形式的所有必需的超声采集硬件。图像处理器42仅任选地在探头14的里面。其备选地可以由控制台设备和其中央处理单元40提供。因此,图4中的图像处理器42仅被以虚线描绘。如果不存在,如经由虚线43所指示的,信号处理器36将该数据直接转发到控制台设备18的中央处理单元40。另外,作为对到控制台设备18的中央处理单元40中的软件实现方式的替代,图像处理器42也可以被硬件实现在控制台设备18中。软件实现的图像处理器42也可以是在控制台设备的中央处理单元40上运行的应用程序44的部分,以为在显示设备26上的显示提供显示数据。

[0074] 然而,在图像处理器42也存在于探头中的情况下,扩展的图像采集硬件组件38可以被形成在探头14中。探头14可以包括控制探头14的一个或多个操作的中央处理单元47。因此,信号处理器36和/或图像处理器42(如果存在)可以是软件实现的并且在探头14的中

央处理单元47上运行。然而,信号处理器36和/或图像处理器42也可以为了效率而被硬件实现在探头14中或被硬件实现为专用集成电路(ASIC)。在任意的实施例中,探头14的第一输入设备20可以被用于提供对图像采集过程的简单控制,如用来开始和结束图像采集过程的按钮。

[0075] 另外,超声图像采集设备46包括用于识别超声图像采集设备的操作模式的识别设备54,其中,识别设备54被配置为取决于控制台设备16、18的类型和/或接口50的适用通信标准来识别操作模式。如下面将进一步详细解释的,这使得超声图像采集设备能够将超声图像采集硬件组件31和/或图像处理器42切换到至少两种不同的操作状态。由此,具体可以更改超声图像采集设备46的功率消耗和图像采集的类型,例如仅二维的或三维的。这实现了超声图像采集设备10与移动控制台18和非便携式或车基控制台16两者的使用。

[0076] 控制台设备16、18可以包括识别配合元件56,所述识别配合元件56可以为识别设备54辨识控制台设备16、18的类型。

[0077] 如根据图4显而易见的,控制台设备18不需要任何特定的超声图像采集硬件。如输入设备28的输入设备、如显示器26的显示器以及如中央处理单元40的中央处理单元频繁地出现在商业现货可用的任何控制台设备上。特定的软件或应用程序44则可以是能下载的或可以被存储在控制台设备18上并在中央处理单元40上运行,以查看具有体积30的绘制出的图像的显示数据。存储在控制台设备18上的操作系统可以例如是Windows操作系统、Android操作系统或iPhone iOS操作系统。

[0078] 在实施例中,换能器32是二维相控阵矩阵型换能器阵列,所述二维相控阵矩阵型换能器阵列被以电子方式扫描并被以微型波束形成为多个通道信号,所述多个通道信号被进一步波束形成并且在探头14的里面被解调。接着,如接口50的利用USB 2.0和/或3.0标准工作的接口可以被用于将探头14连接到控制台设备18。

[0079] 图5示出了超声成像系统10的另外的实施例。相同的元件被标记有相同的附图标记并且将不再被解释。该实施例还提供了控制台设备18不需要包括任何超声特定硬件的优势。显示器26、输入设备28和中央处理单元40也是足够的,应用程序44在中央处理单元40中运行以将显示数据显示在显示设备26上。此外,接口50可以如之前所解释的,其可以是线缆连接的。

[0080] 然而,在该实施例中,图像采集设备46并不单独地被实现在探头14中。相反,探头承载换能器阵列32、微型波束形成器62以及任选的第一输入设备20。另外,提供了中间连接设备48作为图像采集设备46的部分,图像采集设备46经由中间接口52与探头14连接。具体而言,中间连接设备48能够是便携式的。中间接口52可以是线缆连接。然而,在这种情况下,优选地以无线方式来实现将中间连接设备与控制台设备16、18连接的接口50。例如,如果接口50是无线接口,则可以使用UWB技术。在中间接口52是线缆连接的情况下,接口52还可以包括用来为探头14供电的电力线,并且中间连接设备48可以包括用于为中间连接设备48和换能器阵列32两者供电的电池。在接口50是无线的情况下,中间连接设备48可以由电池供电。在这种情况下,同一电池也可以向中间连接设备48和探头14两者提供电力。然而,中间连接设备48也可以被提供有有线电力连接。

[0081] 图6示出了与图5的实施例类似的另外的实施例。相同的元件被标记有相同的附图标记并且将不再被解释。在该实施例中,探头14还包括主要的波束形成器60以及由此的整

体波束形成器34。由此,还可以减小探头14的大小。信号处理器36被定位在中间连接设备48中。图像处理器42也可以被定位在中间连接设备48中。备选地,其可以被定位在控制台设备18中。

[0082] 图7示出了与图6的实施例类似的另外的实施例。相同的元件被标记有相同的附图标记并且将不再被解释。在该实施例中,探头14还包括信号处理器36。由此,还可以减小探头的大小。由其电路产生热耗散中的一些的图像处理器42也可以被定位在中间连接设备48中。

[0083] 图8示出了用于超声成像的套件的实施例的总体概图。如以上已经解释的,如在所描绘的范例中,超声图像采集设备46可以是探头14,所述探头14可以被连接到移动控制台18或车基控制台16。因此,探头14与移动控制台18一起可以形成根据实施例的超声成像系统10。对于备选,被连接到车基控制台16的探头14也可以形成超声成像系统10。到移动控制台的线缆连接是利用由附图标记74所标记的虚线来描绘的。到车基控制台16的线缆连接经由附图标记72所标记的虚线而被描绘。总而言之,车基控制台16和移动控制台18与探头14一起可以形成超声图像采集套件80,所述超声图像采集套件80使得用户能够选择性地将单个探头14附接到不同的控制台设备16、18。

[0084] 具体而言,车基控制台16还包括显示器26'和输入设备28'。另外,显示器26'和输入设备28'由可以基于车轮68的车66支撑。具体而言,车基控制台60可以包括另外的图像采集和处理硬件组件70。该另外的图像采集和处理硬件组件70可以包括另外的信号处理器、波束形成器和/或图像处理器。该另外的图像采集和处理硬件组件可以支持并增强已经被提供在探头中的图像采集硬件组件31(或扩展的组件38)。因此,当被连接到车基的或非便携式的控制台16时,能够提供复杂的超声成像技术。

[0085] 具体而言,可以提供探头14的图像采集硬件组件31的两种不同的操作状态。例如,探头14可以被配置为使得其可以使用USB 3.0或2.0标准。当被连接到移动控制台18时,将经由USB协议的握手流程自动地识别出通信标准USB 2.0,并且因此,识别设备54自动地设定图像采集硬件组件31的第一操作模式和第一操作状态,所述第一操作模式和第一操作状态使用较少的功率并“仅”提供二维或多平面图像采集。另外,当探头被连接到非便携式控制台16时,在通信标准的握手流程中,建立USB 3.0协议,并且因此,探头14中的识别设备54识别出控制台设备16是非便携式的或车基的控制台。因此,识别出第二操作模式和实现更高的数据传递率的通信标准。超声图像采集硬件组件31将被设定为第二操作状态,所述第二操作状态实现更复杂的超声成像,例如三维超声成像。尽管这样的第二操作状态可能消耗更多的功率并且具有更高的数据传递率,但这是经由USB 3.0标准和从非便携式控制台16到探头14的电力线或导体来实现。

[0086] 图9示出了根据本发明的方法100的示意性流程图。

[0087] 所述方法在开始步骤102中开始。首先,在步骤104中,提供了如以上所解释的超声图像采集设备10。具体而言,超声图像采集设备10包括:换能器阵列32,其被配置为提供超声接收信号;图像采集硬件组件31,其具有波束形成器34和信号处理器36,其中,所述波束形成器34被配置为控制换能器阵列32,并且还被配置为接收所述超声接收信号并提供图像信号,所述信号处理器36被配置为接收所述图像信号并提供图像数据;接口50,其用于将所述超声图像采集设备与控制台设备16、18连接;以及识别设备54,其用于识别所述超声图像

采集设备的操作模式,其中,所述识别设备还被配置为取决于所述控制台设备的类型和/或所述接口的适用通信标准来识别所述操作模式。

[0088] 接着,在步骤106中,将超声图像采集设备46被连接到控制台设备,所述控制台设备可以是移动控制台16或车基控制台18。

[0089] 接着,如以上所解释的,在步骤108中,识别设备54经由超声图像采集设备10的识别设备54取决于控制台设备16、18的类型来识别操作模式。设定图像采集硬件组件的操作状态。因此,基于识别出的操作模式来将换能器阵列32和/或图像采集硬件组件31在至少两种操作状态之间进行切换。

[0090] 现在,指定的方法在步骤112中结束。接着,能够以特定的操作状态来实施超声图像采集。在探头14被从控制台设备16、18断开连接并且被重新连接到控制台设备16、18的情况下,所述方法从头开始并且重新识别并切换对应的操作模式。

[0091] 尽管已经在附图和前文的描述中详细说明并描述了本发明,但这种说明和描述被视为说明性或示范性的,而非限制性的;本发明不限于所公开的实施例。本领域技术人员通过研究附图、公开内容以及权利要求书,在实践要求保护的本发明时,能够理解并实现对所公开的实施例的其他变型。

[0092] 在权利要求书中,词语“包括”不排除其他元件或步骤,并且词语“一”或“一个”不排除多个。单个元件或其他单元可以满足权利要求中记载的若干项目的功能。尽管在互不相同的从属权利要求中记载了特定措施,但是这并不指示不能有利地使用这些措施的组合。

[0093] 计算机程序可以被存储/分布在适合的介质上,例如与其他硬件一起提供或作为其他硬件的部分提供的光学存储介质或固态介质,但是也可以被以其他形式分布,例如经由因特网或其他的有线或无线的电信系统。

[0094] 权利要求中的任何附图标记都不应被解释为对范围的限制。

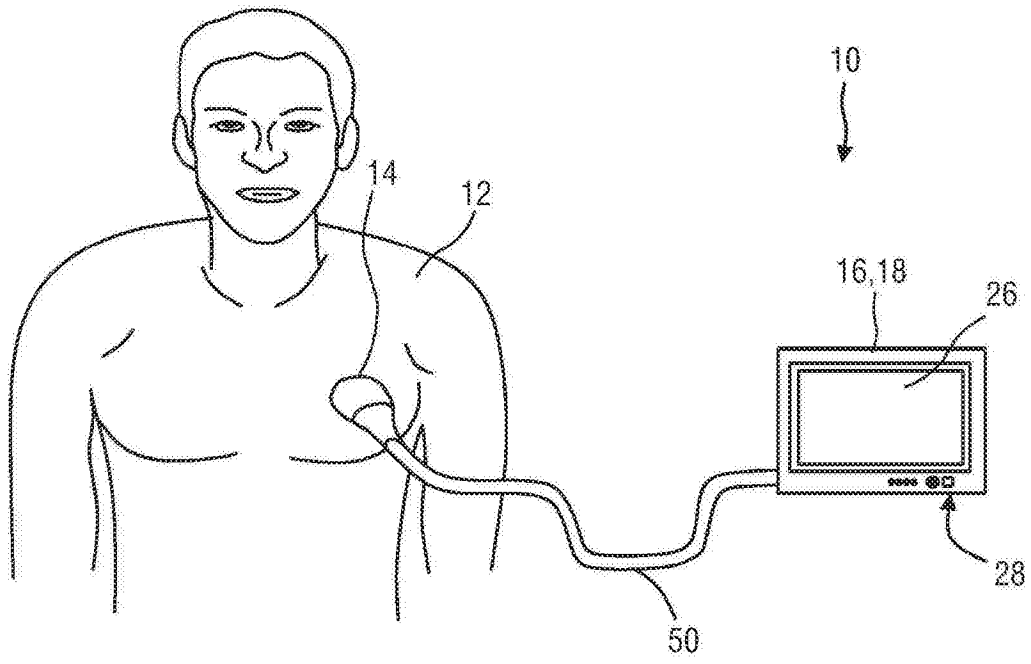


图1

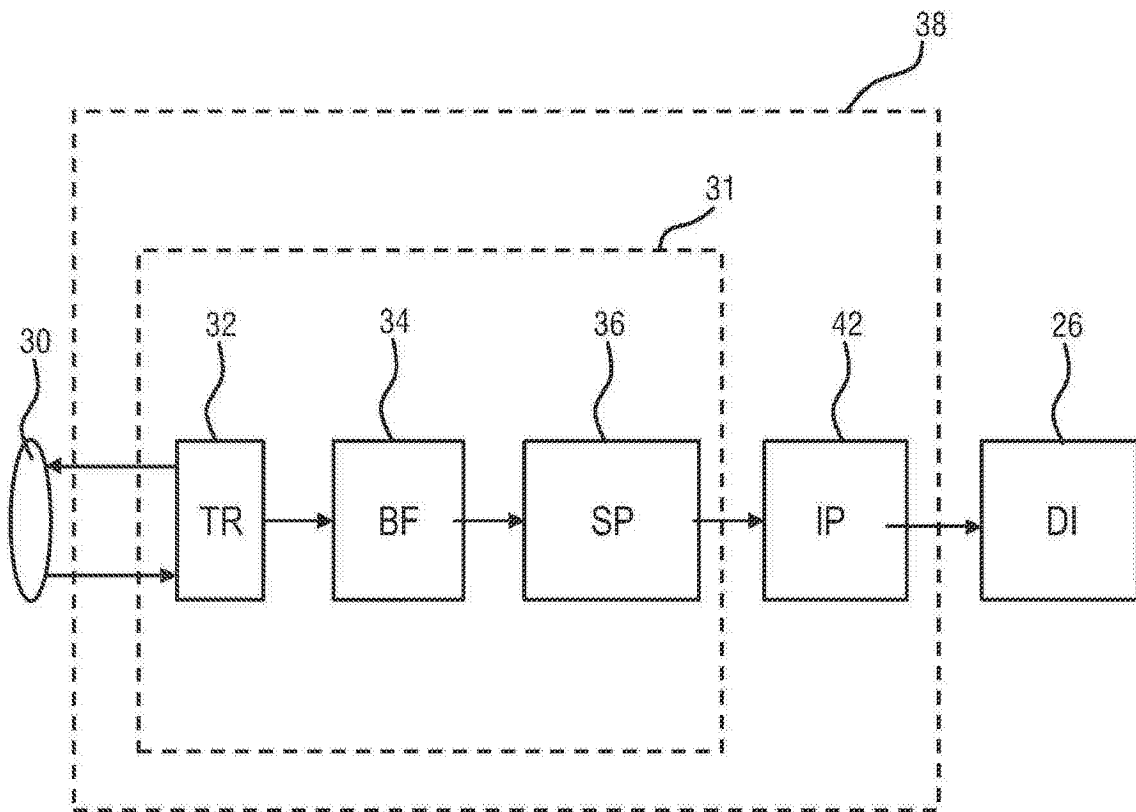


图2a

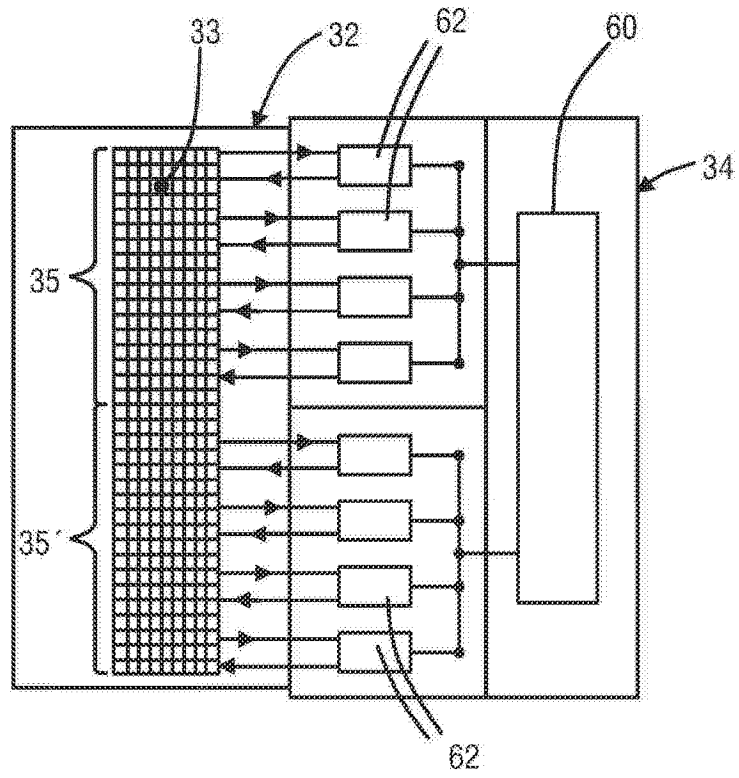


图2b

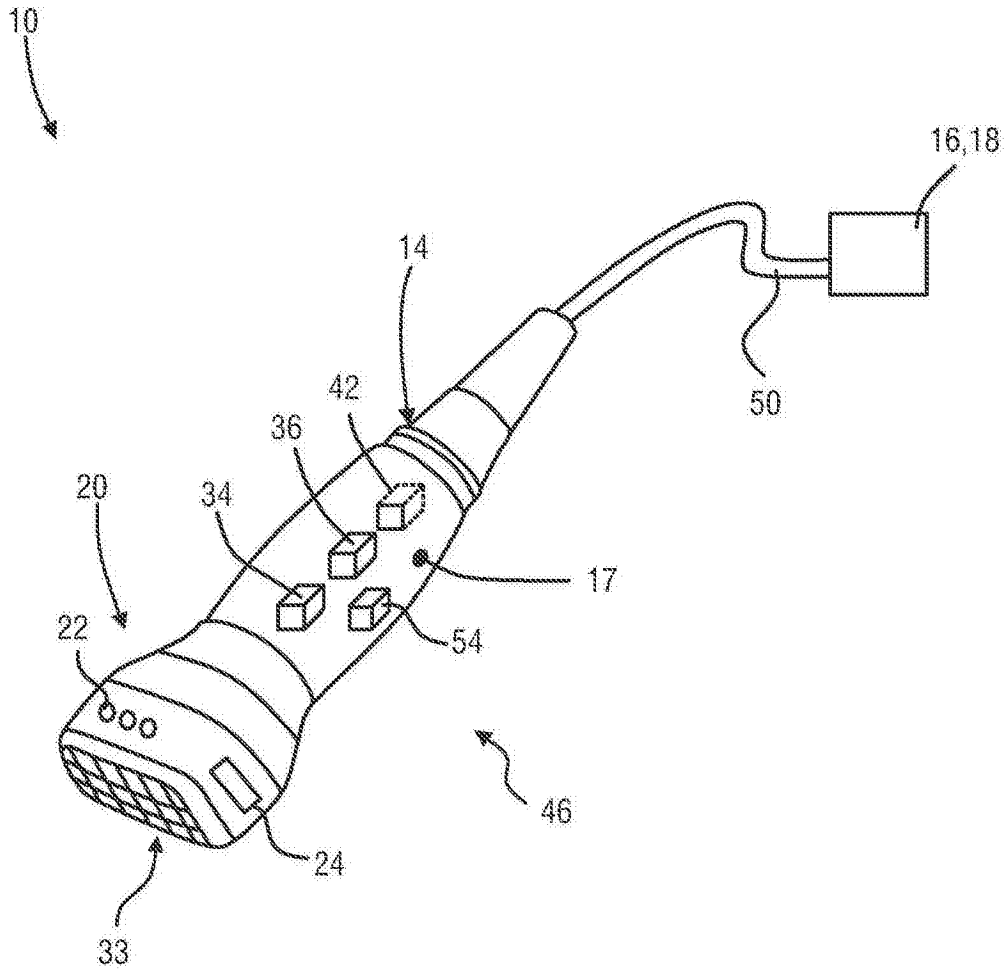


图3

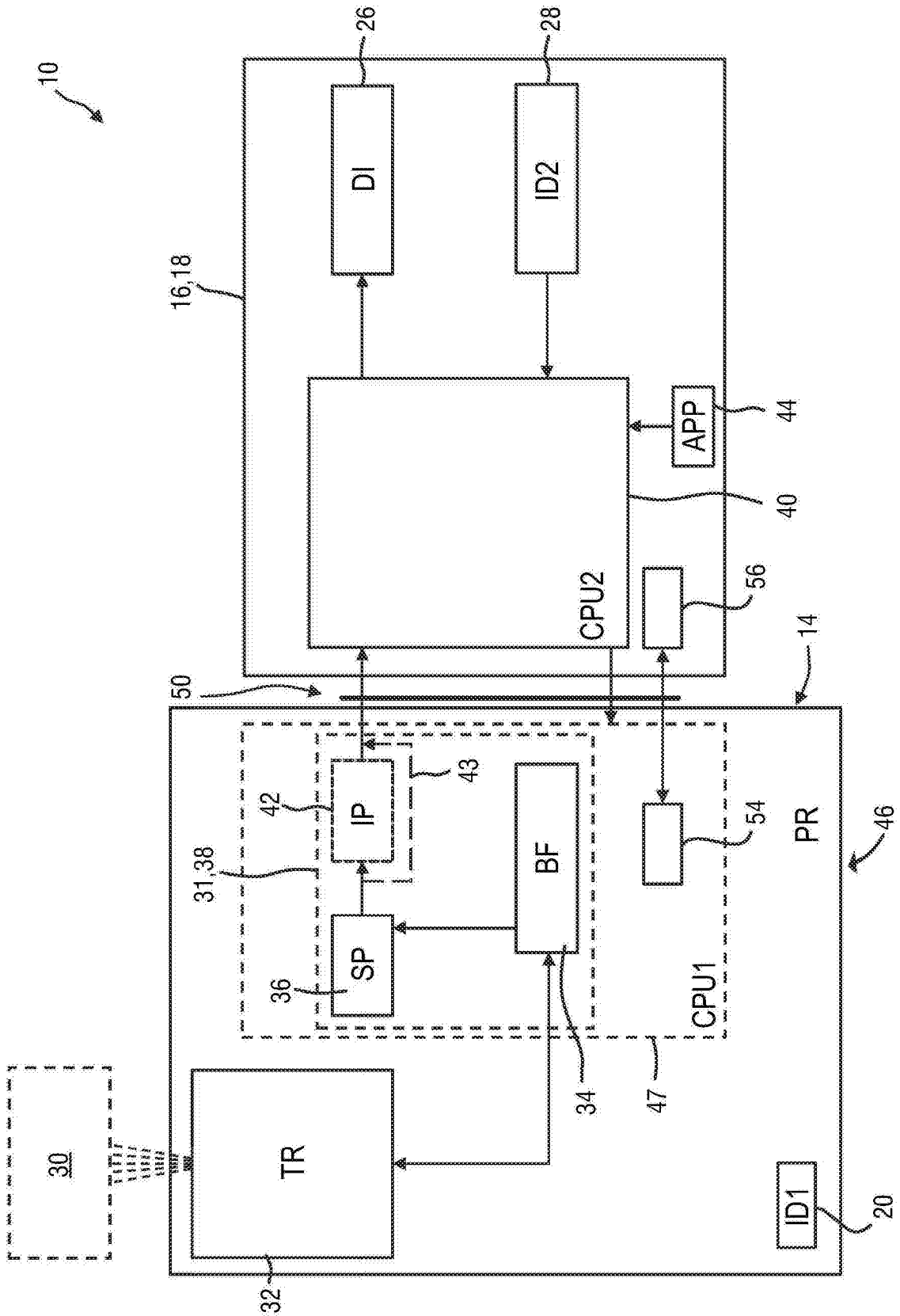


图4

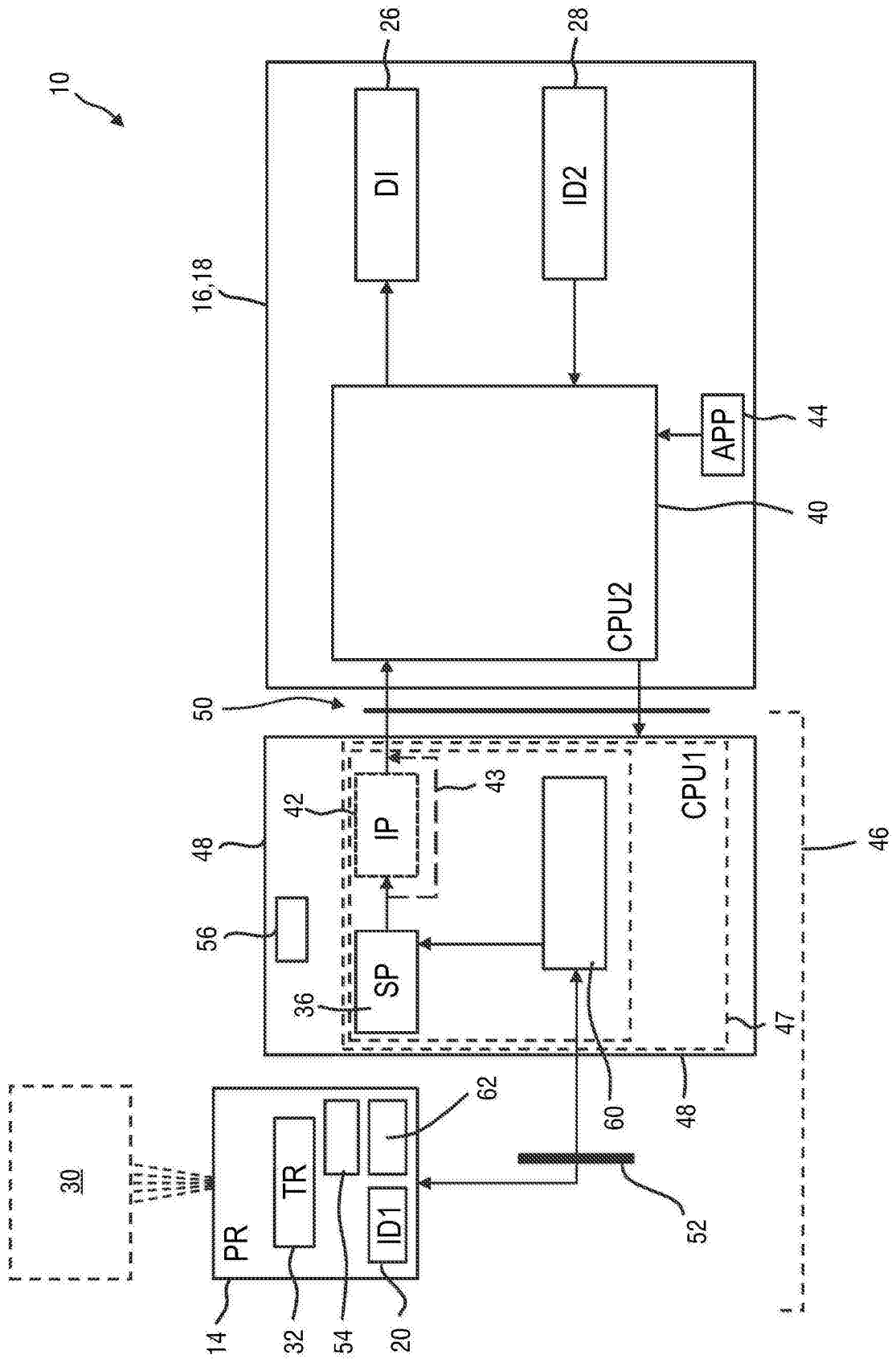


图5

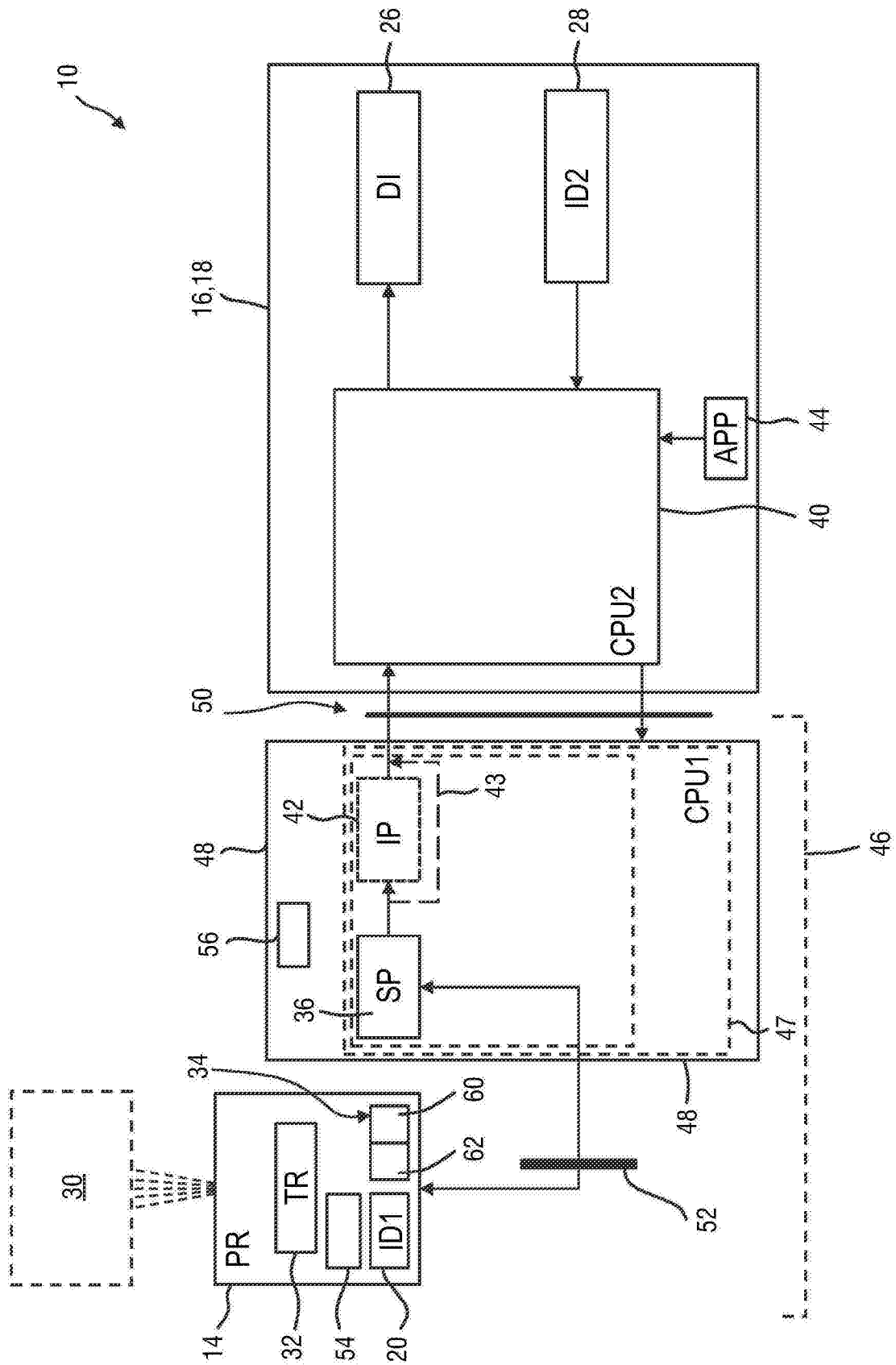


图6

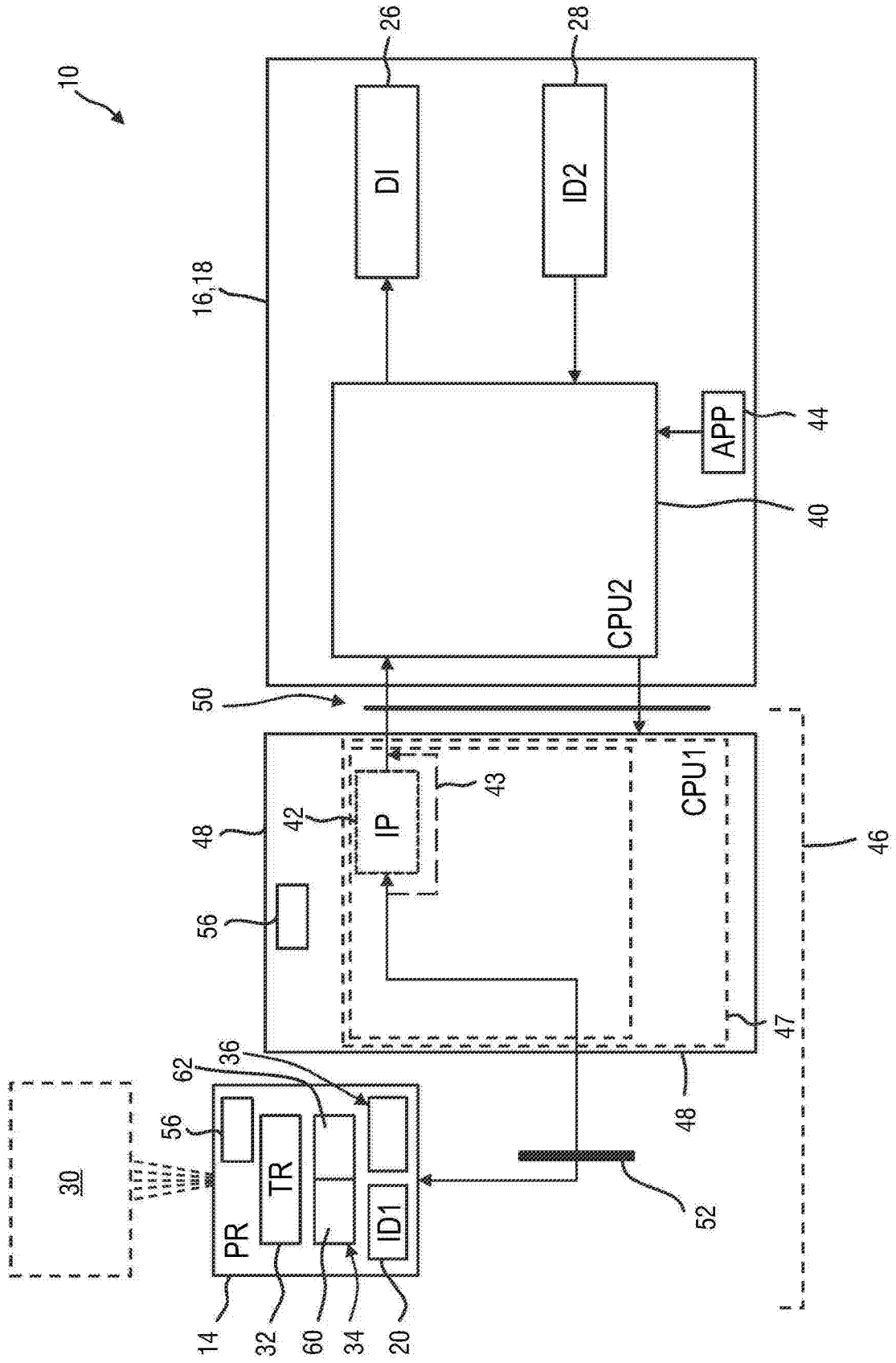


图7

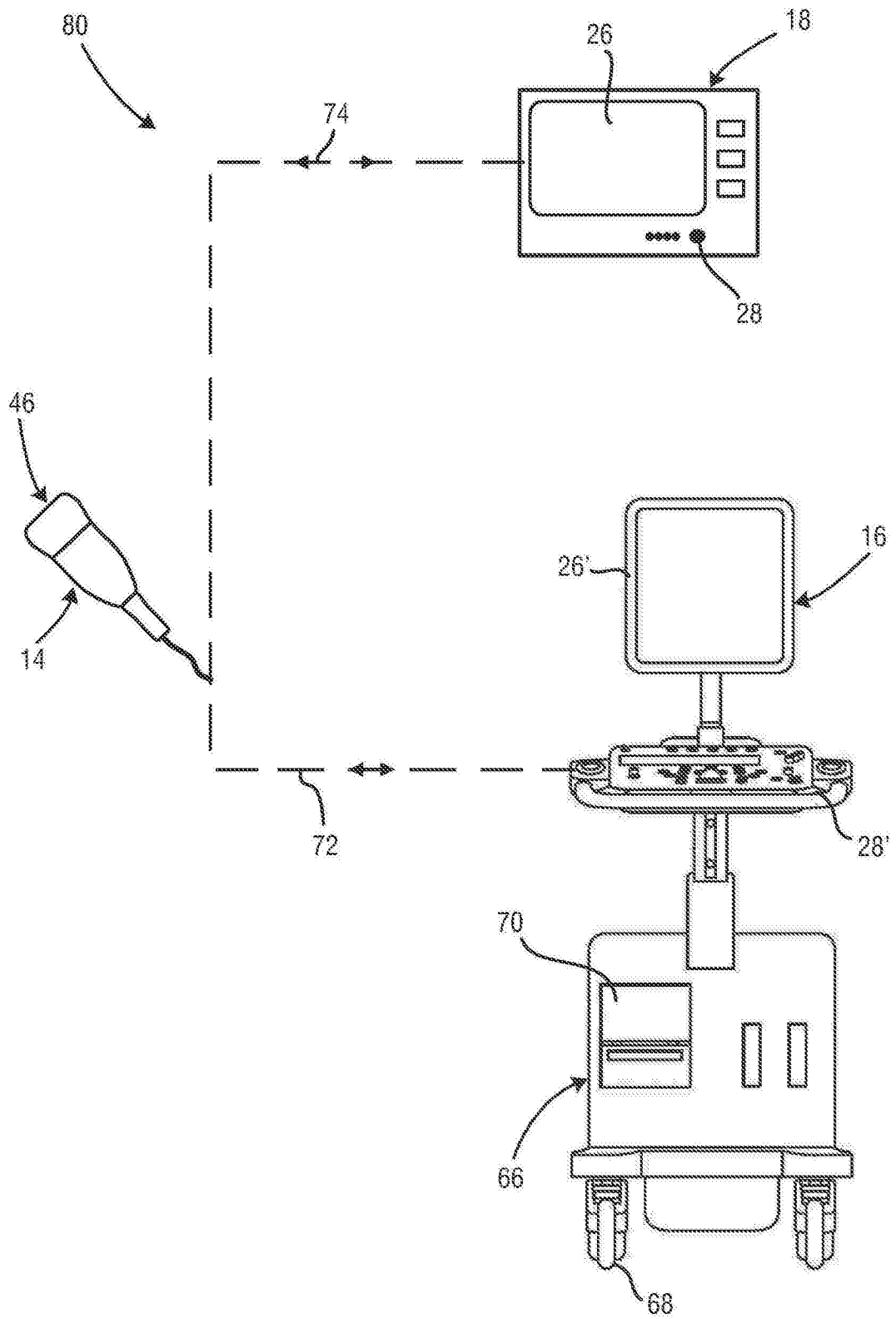


图8

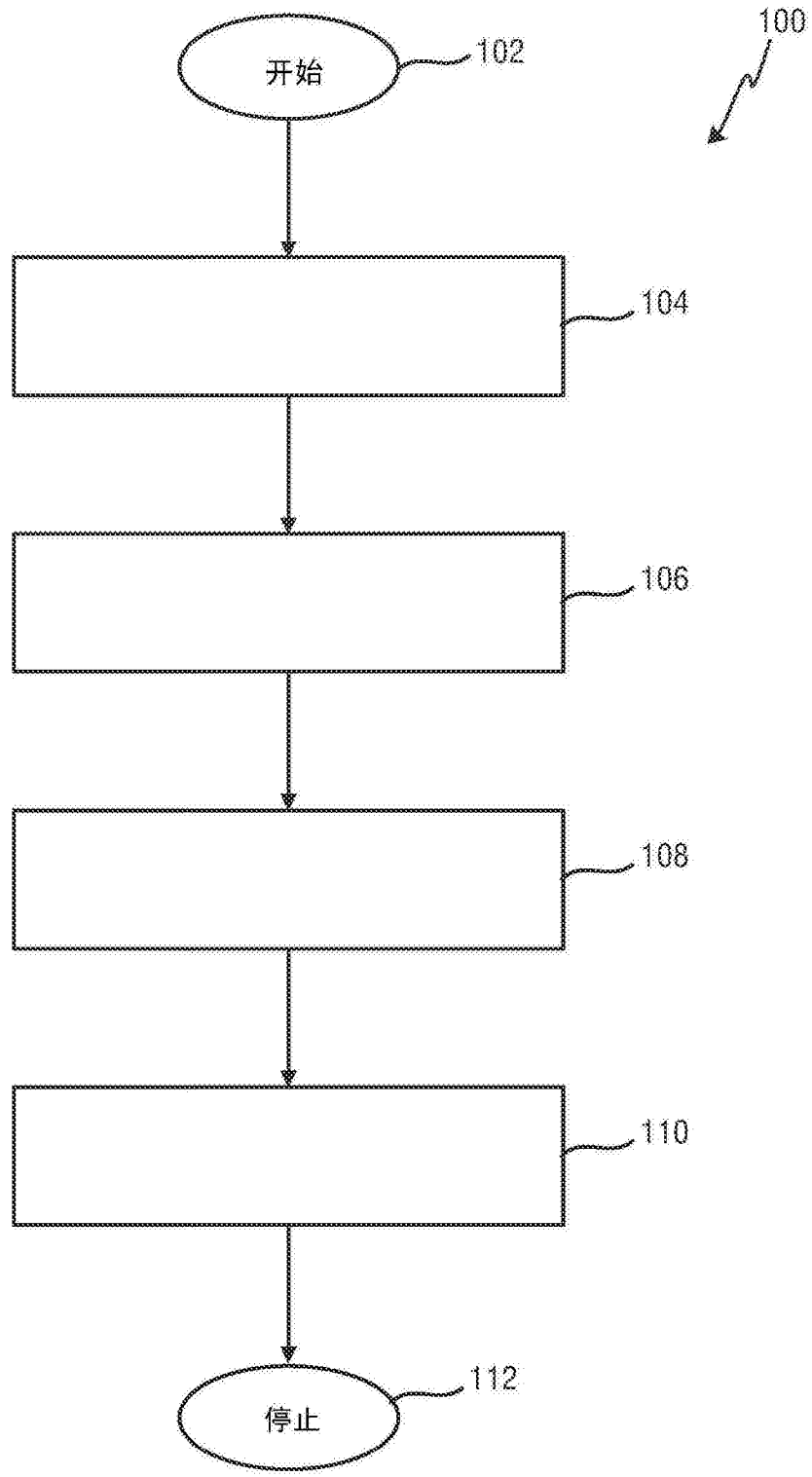


图9

专利名称(译)	多用途超声图像采集设备		
公开(公告)号	CN105007826B	公开(公告)日	2018-03-27
申请号	CN201480012718.0	申请日	2014-03-03
[标]申请(专利权)人(译)	皇家飞利浦电子股份有限公司		
申请(专利权)人(译)	皇家飞利浦有限公司		
当前申请(专利权)人(译)	皇家飞利浦有限公司		
[标]发明人	MD波伦		
发明人	M·D·波伦		
IPC分类号	A61B8/00 A61B8/08		
CPC分类号	A61B8/56 A61B8/145 A61B8/4405 A61B8/4411 A61B8/4427 A61B8/4433 A61B8/4444 A61B8/4483 A61B8/462 A61B8/464 A61B8/466 A61B8/467 A61B8/483 A61B8/5207 A61B8/54		
代理人(译)	李光颖 王英		
优先权	61/774196 2013-03-07 US		
其他公开文献	CN105007826A		
外部链接	Espacenet SIPO		

摘要(译)

本发明涉及一种用于与控制台设备(16、18)一起使用以形成超声成像系统(10)的超声图像采集设备(46)和一种对应的方法。所述超声图像采集设备(46)具体包括用于识别所述超声图像采集设备的操作模式的识别设备，其中，所述识别设备被配置为取决于所述控制台设备(16、18)的类型和/或接口(50)的适用通信标准来识别所述操作模式。由此，可以提供一种双用途图像采集探头(14)。

