



(12)发明专利

(10)授权公告号 CN 105007825 B

(45)授权公告日 2017.07.04

(21)申请号 201480009408.3

(22)申请日 2014.02.18

(65)同一申请的已公布的文献号
申请公布号 CN 105007825 A

(43)申请公布日 2015.10.28

(30)优先权数据
2013-031197 2013.02.20 JP

(85)PCT国际申请进入国家阶段日
2015.08.19

(86)PCT国际申请的申请数据
PCT/JP2014/000828 2014.02.18

(87)PCT国际申请的公布数据
W02014/129179 JA 2014.08.28

(73)专利权人 东芝医疗系统株式会社
地址 日本栃木县

(72)发明人 村松拓 中内章一 高松胜幸
藤本奈美 增田贵志

(74)专利代理机构 永新专利商标代理有限公司
72002

代理人 徐殿军

(51)Int.Cl.
A61B 8/00(2006.01)

(56)对比文件
CN 102106741 A,2011.06.29,
CN 102800089 A,2012.11.28,
CN 102266250 A,2011.12.07,
WO 2006/059668 A1,2006.06.08,
US 6245017 B1,2001.06.12,

审查员 郑亮

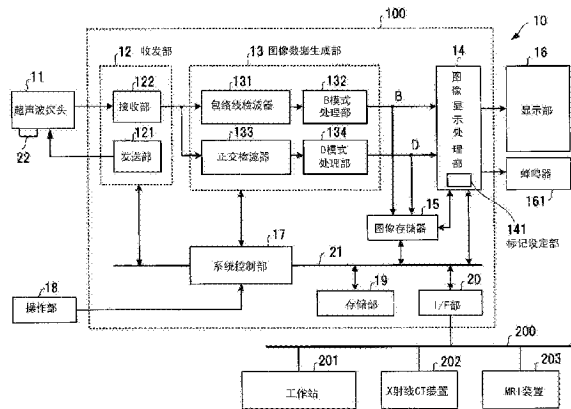
权利要求书2页 说明书7页 附图6页

(54)发明名称

超声波诊断装置及医用图像处理装置

(57)摘要

实施方式的超声波诊断装置具备:图像数据生成部,生成被检体的2维的超声波图像;图像显示处理部,将2维的超声波图像处理而生成3维图像;显示部,显示由图像显示处理部生成的图像;标记设定部,对3维图像的关注部位设定标记;存储部,存储表示3维图像内的标记的空间区域的标记信息;控制部,进行控制,使得在通过超声波探头对被检体进行再扫描而扫描了标记的空间区域时,利用存储在存储部中的标记信息进行既定的处理。



1. 一种超声波诊断装置,具备:
收发部,经由超声波探头对被检体进行超声波的收发;
图像数据生成部,对通过上述收发部得到的接收信号进行处理,生成2维的超声波图像;
图像显示处理部,将上述2维的超声波图像处理而生成3维图像;以及
显示部,显示由上述图像显示处理部生成的图像,
其特征在于,还具备:
标记设定部,对上述3维图像的关注部位设定标记;
存储部,存储表示上述3维图像内的上述标记的空间区域的标记信息;以及
控制部,进行控制,使得在通过上述超声波探头对上述被检体进行再扫描而扫描了上述标记的空间区域时,利用存储在上述存储部中的标记信息进行既定的处理。
2. 如权利要求1所述的超声波诊断装置,其特征在于,
上述控制部作为上述既定的处理而对基于上述超声波探头的再扫描的区域进入到上述标记的空间区域中这一情况进行通知。
3. 如权利要求1所述的超声波诊断装置,其特征在于,
上述控制部作为上述既定的处理而控制上述图像显示处理部,基于上述标记的空间区域的连续的2维图像,将3维图像再构成。
4. 如权利要求1所述的超声波诊断装置,其特征在于,
上述标记设定部当在显示于上述显示部的3维图像内指定了关注点时,将距上述关注点为一定范围的区域自动地设定为上述标记的空间区域。
5. 如权利要求1所述的超声波诊断装置,其特征在于,
具备通知部,上述通知部在通过上述超声波探头而对上述被检体的包含上述标记在内的检查区域进行再扫描时,通知上述超声波探头的超声波束进入到上述标记的空间区域中以及从上述标记的空间区域出来。
6. 如权利要求1所述的超声波诊断装置,其特征在于,
上述标记设定部能够对上述标记的设定进行编辑。
7. 如权利要求1所述的超声波诊断装置,其特征在于,
上述超声波探头包括取得位置信息的传感器;
上述图像显示处理部基于上述超声波探头的位置信息,在上述再扫描时进行上述3维图像的任意的截面与由上述超声波探头扫描的截面的对位,再构成上述再扫描的3维图像。
8. 一种医用图像处理装置,具备:
图像显示处理部,将被检体的2维的超声波图像处理,生成3维图像;以及
显示部,显示由上述图像显示处理部生成的图像,
其特征在于,还具备:
标记设定部,对上述3维图像的关注部位设定标记;
存储部,存储表示上述3维图像内的上述标记的空间区域的标记信息;以及
控制部,进行控制,使得在通过上述超声波探头对上述被检体进行再扫描而扫描了上述标记的空间区域时,利用存储在上述存储部中的标记信息进行既定的处理。
9. 如权利要求8所述的医用图像处理装置,其特征在于,

上述控制部作为上述既定的处理而对基于上述超声波探头的再扫描的区域进入到上述标记的空间区域中这一情况进行通知。

10. 如权利要求8所述的医用图像处理装置,其特征在于,

上述控制部作为上述既定的处理而控制上述图像显示处理部,基于上述标记的空间区域的连续的2维图像,将3维图像再构成。

11. 如权利要求8所述的医用图像处理装置,其特征在于,

上述标记设定部当在显示于上述显示部的3维图像内指定了关注点时,将距上述关注点为一定范围的区域自动地设定为上述标记的空间区域。

12. 如权利要求8所述的医用图像处理装置,其特征在于,

上述标记设定部能够对上述标记的设定进行编辑。

13. 如权利要求8所述的医用图像处理装置,其特征在于,

上述图像显示处理部设在超声波诊断装置内;

上述标记的设定由连接于超声波诊断装置的图像处理部进行。

14. 如权利要求8所述的医用图像处理装置,其特征在于,

上述图像显示处理部设在超声波诊断装置内;

上述标记对由连接于上述超声波诊断装置的医用图像诊断装置生成的3维图像的任意的截面进行设定;

上述控制部控制上述图像显示处理部,以进行由上述医用图像诊断装置生成的3维图像的任意的截面与由超声波探头再扫描的截面的对位,将基于上述再扫描的3维图像再构成。

超声波诊断装置及医用图像处理装置

技术领域

[0001] 本发明的实施方式涉及能够将关注部位再扫描而显示3维图像的超声波诊断装置及医用图像处理装置。

背景技术

[0002] 以往,在超声波诊断装置中,在使用带有位置传感器的超声波探头进行扫描的情况下,一边确认扫描中的超声波图像一边以手动调节探头的角度及朝向,制作目标部位的3维图像数据并显示。

[0003] 但是,在仅对关注部位取得3维图像数据的情况下,由于每当扫描时以手动指定扫描的开始及结束位置,所以有缺乏图像数据的收集开始及结束位置的再现性的不良状况。此外,在对相同的关注部位从不同的方向扫描的情况下,由于仅根据操作者的主观进行操作,所以如果在关注部位的附近有类似的图像,则有可能将其与关注部位的图像弄错。

[0004] 现有技术文献

[0005] 专利文献

[0006] 专利文献1:日本特开2011-182933号公报

发明内容

[0007] 发明的目的是提供一种在3维图像收集中能够将被检体的相同的关注部位再次扫描并收集的超声波诊断装置及医用图像处理装置。

[0008] 有关技术方案的超声波诊断装置具备:收发部,经由超声波探头对被检体进行超声波的收发;图像数据生成部,将通过上述收发部得到的接收信号处理,生成2维的超声波图像;图像显示处理部,将上述2维的超声波图像处理而生成3维图像;显示部,显示由上述图像显示处理部生成的图像;标记设定部,对上述3维图像的关注部位设定标记;存储部,存储表示上述3维图像内的上述标记的空间区域的标记信息;控制部,进行控制,使得通过上述超声波探头将上述被检体再扫描而扫描了上述标记的空间区域时,利用存储在上述存储部中的标记信息进行既定的处理。

附图说明

[0009] 图1是表示有关一实施方式的超声波诊断装置的结构块图。

[0010] 图2是表示有关一实施方式的超声波诊断装置的概略性的动作的说明图。

[0011] 图3是表示有关一实施方式的超声波诊断装置的动作次序的流程图。

[0012] 图4是表示在一实施方式中对3维图像设定的标记的一例的说明图。

[0013] 图5是表示一实施方式的标记的设定的具体例的说明图。

[0014] 图6是表示一实施方式的再扫描的动作例的说明图。

[0015] 图7是将一实施方式的再扫描的动作匹配于探头的移动而进行说明的说明图。

[0016] 图8是表示一实施方式的再扫描的另一动作例的说明图。

[0017] 图9是表示第2实施方式的标记的设定的一例的说明图。

具体实施方式

[0018] 以下,参照附图对有关实施方式的超声波诊断及医用图像处理装置详细地说明。另外,在各图中对相同部位赋予相同的标号。

[0019] (第1实施方式)

[0020] 图1是表示作为有关一实施方式的医用图像处理装置的超声波诊断装置10的结构的块图。在图1中,在超声波诊断装置的主体100上,连接着对被检体(未图示)进行超声波的收发波的超声波探头1。主体100具备将超声波探头11驱动而对被检体进行超声波扫描的收发部12、和将通过收发部2得到的接收信号处理而生成B模式图像数据、多普勒图像数据等的图像数据的图像数据生成部13。

[0021] 此外,在主体100中,设有图像显示处理部14和图像存储器15,在图像显示处理部14上连接着显示部16。图像显示处理部14将来自图像数据生成部13的图像数据处理,将2维超声波图像实时地显示到显示部16上,或基于2维图像生成3维图像并显示到显示部16上。图像存储器15将由图像数据生成部13生成的图像数据及由图像显示处理部14生成的图像数据存储。

[0022] 进而,主体100具备控制装置整体的系统控制部17。在系统控制部17上,连接着输入各种指令信号等的操作部18。此外,在主体100中,具备将标记信息(后述)存储的存储部19、和用来将主体100连接到网络200上的接口部(I/F部)20。I/F部20经由网络200连接着工作站(图像处理部)201及X射线CT装置202或MRI装置203等的医用图像诊断装置。另外,在系统控制部17与各电路部之间经由总线21连接。

[0023] 超声波探头11是使其前端面与被检体的体表面接触而进行超声波的收发波的部件,具有例如一维排列的多个压电振子。压电振子是电声变换元件,在送波时将超声波驱动信号变换为发送超声波,此外在受波时将来自被检体的接收超声波变换为超声波接收信号。超声波探头11例如是扇(sector)型、线型或凸(convex)型等的超声波探头。此外,在超声波探头11上,安装着取得超声波探头11的位置/角度信息的传感器22。

[0024] 收发部12具备生成超声波驱动信号的发送部121和处理从超声波探头1得到的超声波接收信号的接收部122。发送部121生成超声波驱动信号并向超声波探头11输出,接收部122将来自压电振子的超声波接收信号向图像数据生成部13输出。如果从超声波探头11向被检体发送超声波,则发送的超声波被被检体的体内组织的声阻抗的不连续面依次反射,作为反射波信号被多个压电振子接收。

[0025] 作为一实施方式的超声波探头11,即使是通过将多个压电振子配置为一列的1维超声波探头将被检体以2维扫描的情况、或将1维超声波探头的多个压电振子机械地摆动也能够应用。此外,通过将多个压电振子2维配置为栅格状的2维超声波探头,即使是将被检体以3维扫描的情况也能够应用。

[0026] 图像数据生成部13包括包络线检波器131,并具备对包络线检波器131的输出进行处理的B模式处理部132。此外,图像数据生成部13包括正交检波器133,并具备对正交检波器133的输出进行处理的多普勒模式(D模式)处理部134。

[0027] 包络线检波器131将来自接收部122的接收信号进行包络线检波。包络线检波信号

被向B模式处理部132供给,从B模式处理部132作为B模式图像而得到2维断层图像数据。在B模式处理部132中,将包络线检波出的信号进行对数放大,通过数字变换而得到B模式图像数据。

[0028] 正交检波器133将从接收部122供给的接收信号进行正交相位检波而提取多普勒信号(Doppler signal),向D模式处理部134供给。多普勒模式处理部134对来自收发部12的信号检测多普勒偏移频率并变换为数字信号后,提取基于多普勒效应的血流及组织、造影剂回波成分,生成对多点提取了平均速度、方差、功率等的移动体信息的数据(多普勒数据),向图像显示处理部14输出。

[0029] 图像显示处理部14使用从图像数据生成部13输出的B模式图像数据、多普勒图像数据等,生成显示用的2维超声波图像。此外,图像显示处理部14基于2维超声图像生成3维图像并显示到显示部16上。图像存储器15将由图像显示处理部14生成的图像数据存储,在检查后回顾的情况下,将存储在图像存储器15中的图像数据读出并显示到显示部16上。图像显示处理部14包括标记设定部141。

[0030] 系统控制部17具备CPU及RAM、ROM等,控制超声波诊断装置10的整体而执行各种处理。操作部18是具备键盘、跟踪球、鼠标等的输入设备及具备触摸指令屏幕的交互的接口,进行患者信息或各种指令信号的输入、超声波收发条件的设定、各种图像数据的生成条件的设定等。

[0031] 系统控制部17例如基于从操作部18输入的各种设定要求、从ROM读入的各种控制程序及各种设定信息,控制收发部12、B模式处理部132、多普勒处理部134及图像显示处理部14。此外,进行控制,以将图像存储器15存储的超声波图像等向显示部16显示。此外,也可以除了显示部16以外还具备蜂鸣器161。系统控制部17进行控制,以经由显示部16或蜂鸣器161通知各种消息。此外,在显示部16上也可以显示超声波探头11的扫描方向。例如也可以附加将上次的扫描方向用箭头等显示而进行指引的功能。

[0032] I/F部20是进行网络200与主体100之间的各种信息的交换的接口。系统控制部17例如按照DICOM(Digital Imaging and Communications in Medicine)规格,经由网络200收发其他医用图像诊断装置(例如X射线CT装置202、MRI装置203等)的3维图像数据。此外,工作站201构成图像处理部,取得来自超声波诊断装置10的3维图像数据(体数据),将所取得的体数据处理。

[0033] 进而,系统控制部17进行由X射线CT装置202或MRI装置203等生成的3维图像数据中的任意截面与由超声波探头11扫描的截面对位,能够将3维图像数据与3维空间建立关联。由此,当通过超声波探头11将被检体扫描时,能够将检测到病灶的CT图像或MRI图像作为参照图像显示,进行对位以使扫描的截面与参照图像的位置相同。

[0034] 接着,参照图2说明有关第1实施方式的超声波诊断装置的动作。图2是表示第1实施方式的基本动作的说明图。在以下的说明中,也有将超声波探头11单称作探头11的情况。

[0035] 首先,操作者(医生、检查者、手术者等)使用具有能够取得位置信息的传感器22的超声波探头11,一边使探头11扫掠一边将被检体扫描,取得2维截图像。图2(a)表示将某个一定的区域扫描而得到的2维截图像31的集合。T表示时间轴。此外,在图2(a)中,如果有认为是患部(例如肿瘤等)的关注部位(箭头A1、A2),则操作者可以例如通过操作部18的鼠标操作进行点击来检查。

[0036] 如果一定区域的扫描完成,则使用同时取得的探头11的位置信息,根据扫掠取得的连续的2维截图像31构成3维图像32。图2(b)表示将连续的2维截图像31堆叠而构成的3维图像32。

[0037] 接着,操作者如果想要更详细地确认已扫描的3维图像32而判断为想要再扫描,则操作者在已扫描的3维图像中,对想要更详细地扫描的位置、例如肿瘤等的关注部位(关心区域)设置标记。标记设定部141对肿瘤等的关注部位设置标记,设定将肿瘤等包围那样的空间区域。图2(c)表示在3维图像32之中设定的标记M1和M2。

[0038] 标记M1、M2被设定在包括之前检查的位置(A1,A2)的一定范围中,与标记M1、M2对应的部分意味着将操作者找到的肿瘤等包围的片段区域。操作者设定的3维图像内的标记M1、M2的空间区域(位置或大小)的信息被作为标记信息(片段信息)存储到存储部19中。

[0039] 标记的数量可以设定任意的数量。在图2(c)中,表示设定了两个标记(M1和M2)的例子。另外,也可以将标记信息与患者数据建立关联而保存到存储部19中。

[0040] 接着,操作者将被检体再扫描。此时,如果将探头11移动而探头11的超声波束进入由标记M1、M2表示的片段区域内,则系统控制部17以知道探头11的超声波束进入到了片段区域内的方式在显示部16的画面上进行显示。操作者能够知道正在扫描所设定的标记M1、M2内。因而,例如使探头11的移动速度变慢而扫描,以便能够进行更详细的扫描。图2(d)表示通过再扫描取得的2维截图像的集合,与标记M1和M2的空间区域对应的部分改变颜色而表示。

[0041] 如果详细的扫描完成,则自动地通过与前次扫描得到时同样的方法构成3维图像。操作者确认所构成的3维图像,在该图像不充分满足的情况下再次开始扫描,重复同样的次序。这样,如果对设定的多个片段区域判断为已取得了充分的图像,则将扫描结束。

[0042] 图3是表示以上的动作次序的流程图的一例。在图3的步骤S1中,一边使探头11扫掠一边将被检体扫描,取得2维截图像。在步骤S2中,根据扫掠取得的连续的2维截图像构成3维图像。

[0043] 在接着的步骤S3中,在3维图像中,对想要更详细地扫描的位置设定标记,选择详细地再扫描的片段区域。在步骤S4中,基于标记信息执行再扫描。在再扫描中,对所标记的区域进行更详细的扫描。

[0044] 在步骤S5中,如果通过再扫描而所标记的片段区域的扫描完成,则将3维图像自动地再构成。在步骤S6中,操作者判断通过再扫描得到的3维图像是否为所需的充分的图像,如果不充分,则回到步骤S4,重复同样的动作。此外,也可以根据需要而回到步骤S3,重新进行标记的设定。如果判断为对于这样选择的多个片段区域已取得了充分的图像,则结束扫描。

[0045] 操作者能够将再构成的3维图像在任意的定时保存,但在步骤S4中将再扫描(更详细的扫描)重复多次而存在多个对同一片段进行了扫描的数据的情况下,可以从其中选择要保存的数据。在有多个在步骤S3中选择的片段区域、关于各自的片段具有多个数据的情况下,可以选择保存的多个数据。

[0046] 此外,当将设定了标记的患者在别的检查时进行再扫描时,也有操作者想要再次取得之前设定的片段区域中的3维图像的情况。此时,操作者可以通过开关操作将存储在存储部19中的标记信息读出,能够使用扫描了与该标记信息对应的空间区域而成的2维图像来构成3维图像。

[0047] 另外,标记的设定也有将保存在超声波诊断装置10的图像存储器15中的2维图像

或3维图像取入到工作站201中而处理、用工作站201设定标记的情况。在此情况下,将由工作站201设定的标记信息向超声波诊断装置10的存储部19存储。在再扫描的情况下,使用存储在存储部19中的标记信息进行再扫描。在此情况下,工作站201构成标记设定部。

[0048] 此外,由于在探头11中带有位置—角度传感器22,所以能够知道在之前的检查中从哪个位置从哪个角度进行了扫描。因而,与2维截面图像一起将探头的位置信息记录到图像存储器15中,通过将该信息读出,在进行下次的扫描的情况下,能够将相同的部位扫描。

[0049] 此外,在用超声波诊断装置10进行第1次的检查(扫描)而取得2维图像或3维图像后,当有在意的部分时,有立刻执行再扫描(重新拍摄)时设定标记而进行再扫描的情况。在此情况下,关于所设定的标记表示的片段区域执行第2次的扫描,进行更详细的扫描。进行了第1次的扫描时的探头11的位置信息可以预先记录到图像存储器15等中,在进行第2次的扫描的情况下,可以将该探头的位置信息读出而将相同的部位扫描。

[0050] 即,在实施再扫描的情况下,如果伴随着标记信息而存储探头11的位置、角度、深度等的信息,则再扫描时的成像设定等也能够自动地与最初的扫描同样地设定。并且,如果探头移动到所设定的标记的附近则进行指引显示,在将片段区域内扫描的期间中进行3维图像的收集。此外,如果预先按照分配的每个片段决定启动动作,则能够即时地执行再扫描。

[0051] 接着,对标记的设定具体地说明。标记的大小、位置可以由操作者将操作部18操作来设定。即,如图4所示,在所收集的3维图像的区域,在收集到的空间内指定操作者想要再收集的片段区域,设定标记M1。作为3维图像处理,例如已知有MPR(MuIti PJanar Reconstruction)处理,在MPR的3轴的图像中设定标记。

[0052] 或者,也可以通过将2维截面图像的关注部位(关心区域)用指针等选择,自动地在预先设定的范围的区域中设定标记。例如,确认通过最初的扫描取得的图像,如图2(a)的A1、A2所示那样,假设有肿瘤等想要更详细地确认的部位。操作者将操作部18操作,如果如图5所示那样选择有关关注部位的2维截面图像(帧),并指定该帧的关注点(用星形记号表示的点P),则以关注点P为中心自动地计算预先设定的一定范围的空间,以预先规定的大小生成标记M1。

[0053] 并且,将表示该标记M1的位置及大小的标记信息向存储部19存储。此时,标记M1的大小按照例如存储在系统控制部17内的ROM中的程序决定。此外,可以按照检查的每个部位来事前设定标记的大小。

[0054] 这样,通过将帧的关注点P及表示片段区域的标记M1设定到3维图像内,能够指定关注部位(关心区域)。此外,在存在多个关注部位的情况下,可以进行显示以便能够识别各个标记。例如,最初的标记M1用红色显示,接着的片段M2用蓝色显示。此外,也可以显示全身的身体标记,在身体标记中显示标记的位置,表示所标记的位置是被检体的哪个位置。此外,也可以按照每个关注部位显示不同的身体标记或字符,来表示所标记的位置。

[0055] 图6、图7是表示将所标记的片段区域再扫描时的动作的一例的说明图。图6表示将与在图5中设定的标记M1对应的片段区域再扫描的情况下的动作,图7是表示当将探头11向箭头X方向移动时、匹配于移动而将与标记M1、M2对应的片段区域再扫描的情况下的动作的图。

[0056] 在图6、图7中,在再扫描的情况下,基于之前扫描时的探头11的位置信息,将相同被检体的相同部位扫描。此外,如果将前次扫描时的扫描方向显示,则成为扫描时的指引。

如果这样对被检体扫掠探头11,探头11的超声波束33进入到标记M1的位置,则系统控制部17以利用存储在存储部19中的标记信息进行既定的处理的方式进行控制。作为既定的处理,有消息的通知及3维图像的再构成等。

[0057] 例如,如果探头11的超声波束33进入到标记M1的位置,则进行关注部位的扫描开始的通知,在显示部16上显示“进入到关注区域”等的消息,以使操作者知道。或者也可以通过蜂鸣器161等的声音来通知。

[0058] 如果探头11进入由标记M1表示的片段区域,则为了更详细地扫描,将探头11进行缓缓地移动而细致地扫描,拍摄高精细的图像。此外,如果探头11从标记M1的区域离开,则进行关注区域的扫描结束的通知,显示“离开了关注区域”等的消息,向操作者通知。并且,向通常的扫描转移。此外,也可以如图6的点线(探头11')所示那样改变扫描的朝向。在此情况下,也将探头11向箭头X方向扫掠,当超声波束33进入到标记M1的区域中时、以及从标记M1的区域离开时,显示消息而向操作者通知。

[0059] 此外,也可以在探头11进入到由标记M1表示的片段区域内的期间中,显示表示处于标记M1的区域内的消息。

[0060] 在标记有多个的情况下,如图7所示,在由下个标记M2表示的片段区域中同样进行详细的扫描,进行通知。另外,也可以从与图7的箭头X方向相反的方向扫描标记M1(M2)的区域。在此情况下,也当进入到标记M2(M1)的区域中时以及从标记M2(M1)的区域出来时向操作者通知。

[0061] 进而,作为上述既定的处理,进行3维图像的再构成。即,当操作者将标记M1、M2的区域详细地扫描时,可以实时地进行从收集到的2维截面图像向3维图像的再构成(制作体数据),将该状况显示到显示部16的画面中。因而,操作者容易掌握正在扫描何种程度的空间区域。

[0062] 此外,如图8所示,探头11能够不仅在箭头X的方向上,还在例如与箭头X方向正交的箭头Y方向上扫掠。图8是表示关于与标记M1对应的片段区域从箭头X方向进行再扫描、关于与标记M2对应的片段区域从箭头Y方向进行再扫描的情况下的动作的图。

[0063] 当探头11的超声波束33从箭头X方向进入到标记M1的区域中时以及从标记M1的区域离开时显示消息,而当探头11的超声波束33从箭头Y方向进入到标记M2的区域中时以及从标记M2的区域脱离时也显示消息。即,向操作者的通知以标记M1、M2的各自的单位进行。

[0064] 另外,在基于存储在存储部19中的标记信息进行再扫描的情况下,也有不想进行从2维截面图像到3维图像的再构成的情况。在此情况下,可以通过操作者的操作来将各标记的设定切换为“有效”或“无效”。在切换为“无效”的情况下,即使探头11完成标记的区域的扫描,也中止自动地构成3维图像的处理。

[0065] 此外,操作者也能够进行存储在存储部19中的标记信息的编辑、删除等的操作。例如,也可以将成为不需要的标记信息删除、或将标记的大小或位置变更。

[0066] (第2实施方式)

[0067] 标记(片段区域)的设定不仅是超声波诊断装置10,还能够利用X射线CT装置202或MRI装置203等的其他医用图像诊断装置的任意的3维图像来设定。第2实施方式通过其他的医用图像诊断装置指定关注点P,以所指定的点P为中心自动地计算预先设定的范围的空间区域,以预先规定的大小来制作标记M1。

[0068] 即,系统控制部17进行由X射线CT装置202或MRI装置203等生成的3维图像数据中的任意的截面、与由超声波探头11扫描的截面对位,将3维图像数据和3维空间建立关联。在对位中使用了CT像等的情况下,如果使剑状突起、肋骨、肚脐的基部、肾脏等的位置(4处以上)一致,则只要不移动身体,就能够使CT像和探头11的位置一致。

[0069] 图9是表示第2实施方式的标记的设定的一例的说明图。例如,如果如图9所示那样对检测到病灶的CT图像34指定关注点P,则能够设定标记M1。超声波诊断装置10当通过探头11将被检体扫描时,应用由X射线CT装置202设定的标记M1,使探头11扫掠而扫描由X射线CT装置202摄影到的被检体的相同部位。

[0070] 并且,如果探头11进入到由用CT图像34设定的标记M1表示的片段区域中,则进行关注区域的扫描开始的通知,能够敦促进行详细的扫描。以后的步骤为与图3的步骤S4~步骤S6同样的处理。

[0071] 根据以上所述的至少一个实施方式,通过对3维图像设定标记,在之后进行再扫描的情况下,能够作为将探头置于关注部位时的指标。此外,在对关注部位再次取得3维图像数据的情况下,由于能够按照关注部位自动地通知开始/结束位置,所以能够确保收集开始/结束位置的再现性。

[0072] 另外,叙述了本发明的一些实施方式,但这些实施方式是作为例子提示的,并不是要限定发明的范围。这些实施方式能够以其他各种各样的形态实施,在不脱离发明的主旨的范围内能够进行各种省略、替换、变更。这些实施方式及其变形包含在发明的范围或主旨中,同样包含在权利要求书所记载的发明和其等价的范围中。

[0073] 标号说明

- [0074] 10 超声波诊断装置
- [0075] 11 超声波探头
- [0076] 12 收发部
- [0077] 13 图像数据生成部
- [0078] 14 图像显示处理部
- [0079] 15 图像存储器
- [0080] 16 显示部
- [0081] 17 系统控制部
- [0082] 18 操作部
- [0083] 19 存储部
- [0084] 20 接口部
- [0085] 21 总线
- [0086] 22 传感器
- [0087] 100 超声波诊断装置主体
- [0088] 200 网络
- [0089] 201 工作站(图像处理部)
- [0090] 202 X射线CT装置
- [0091] 203 MRI装置
- [0092] M1、M2 标记

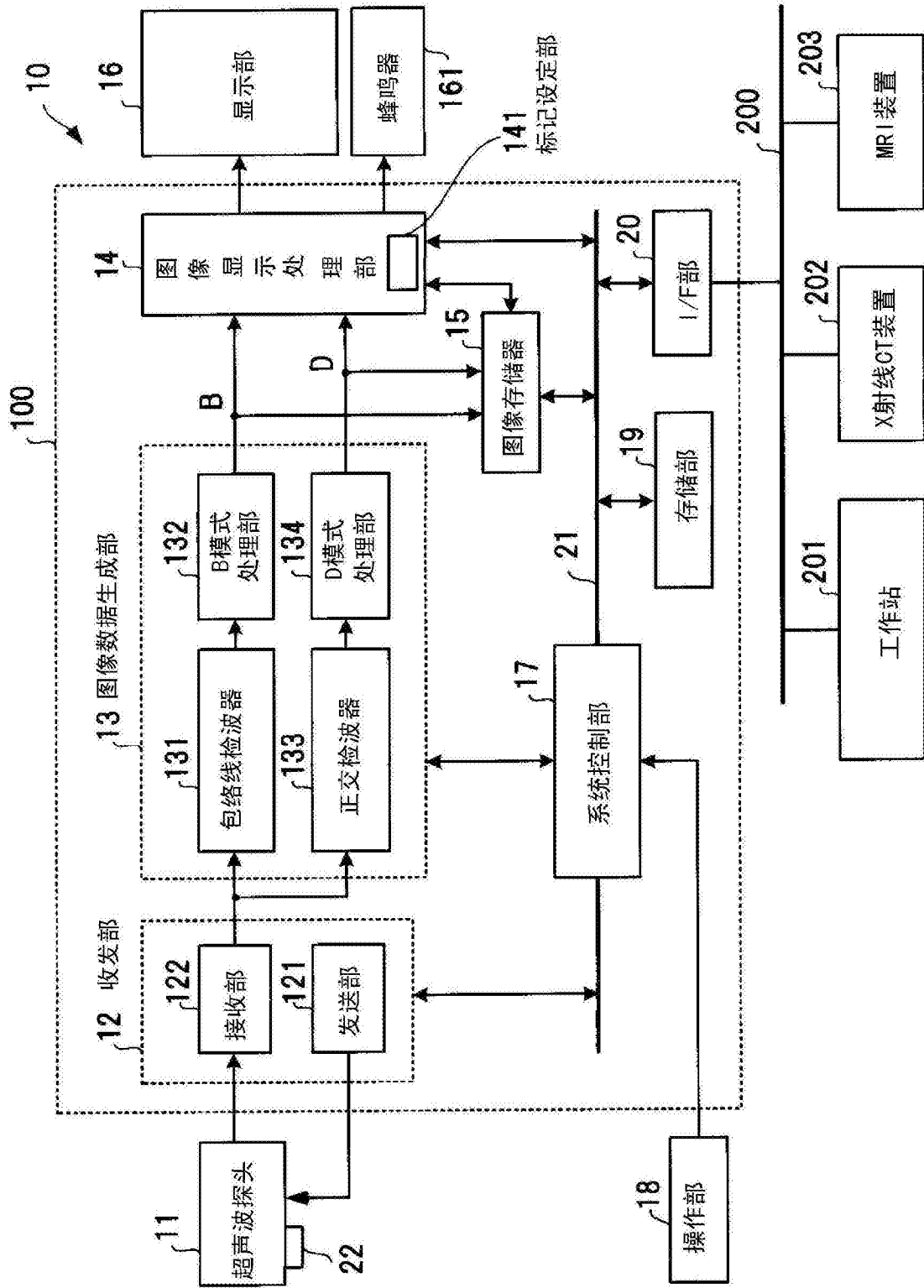


图1

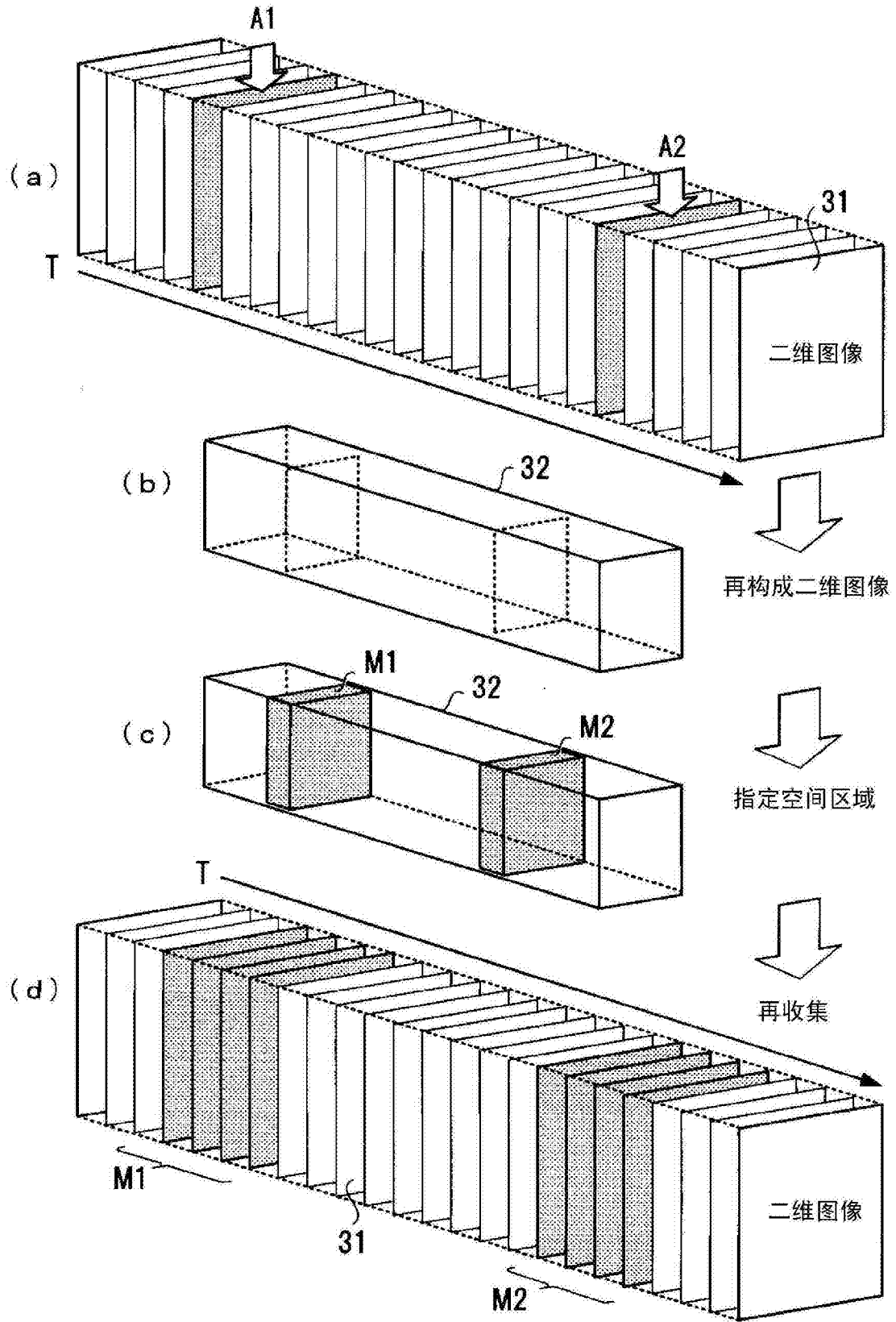


图2

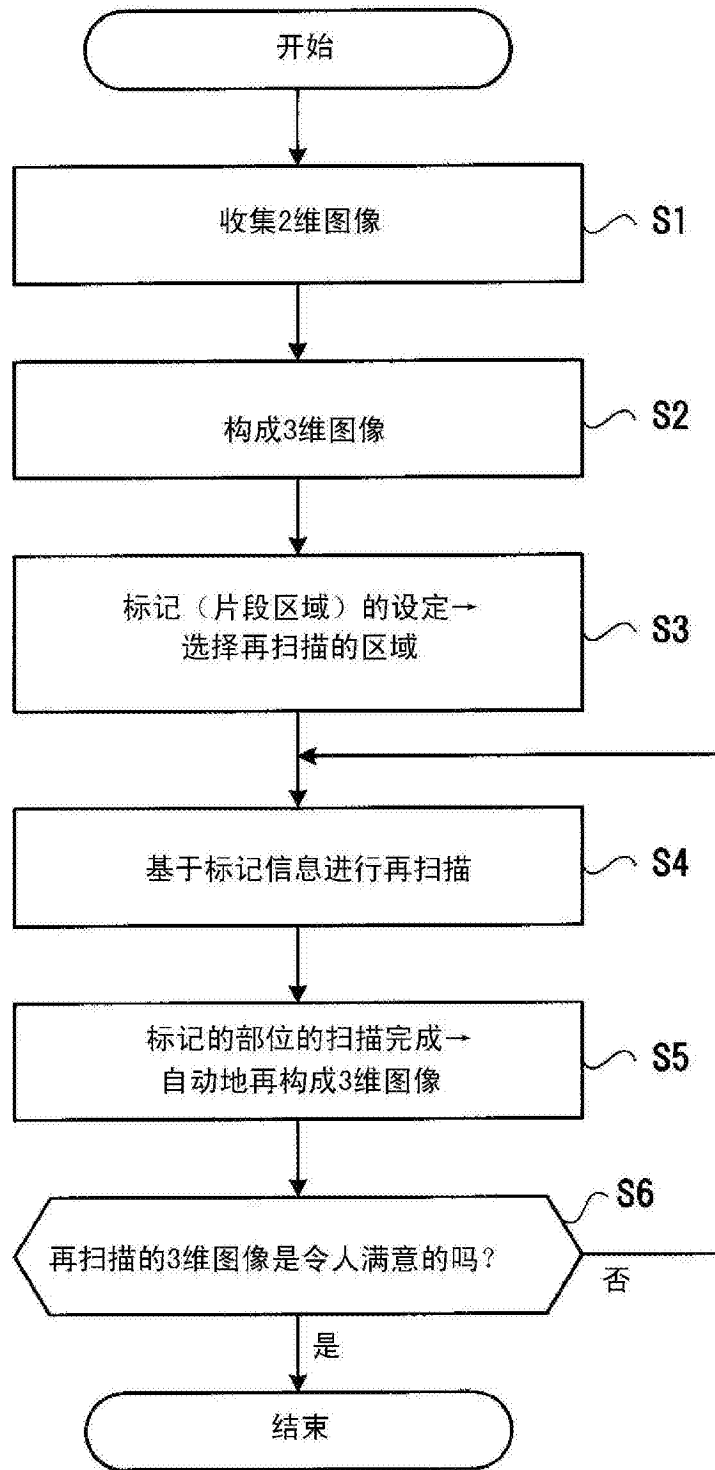


图3

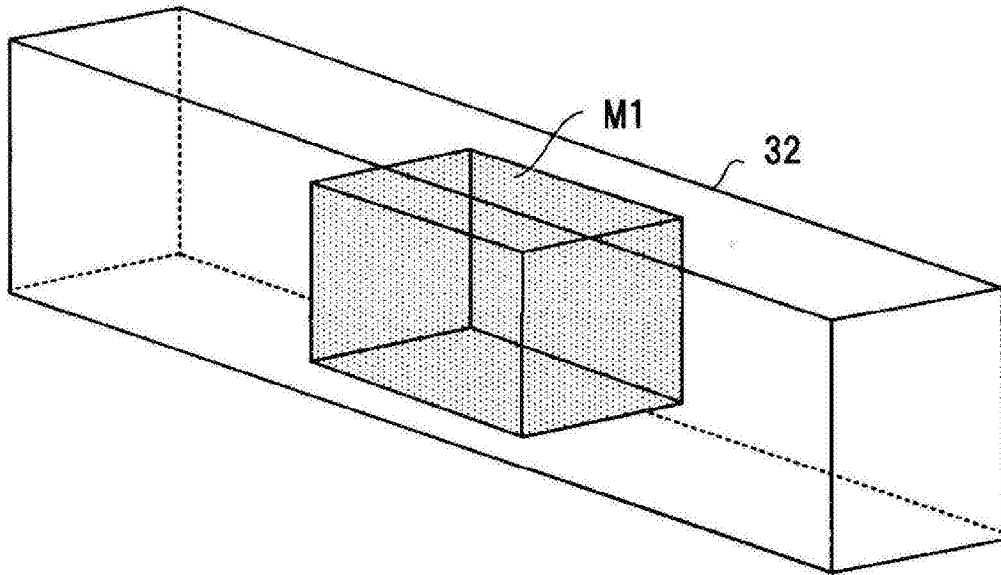


图4

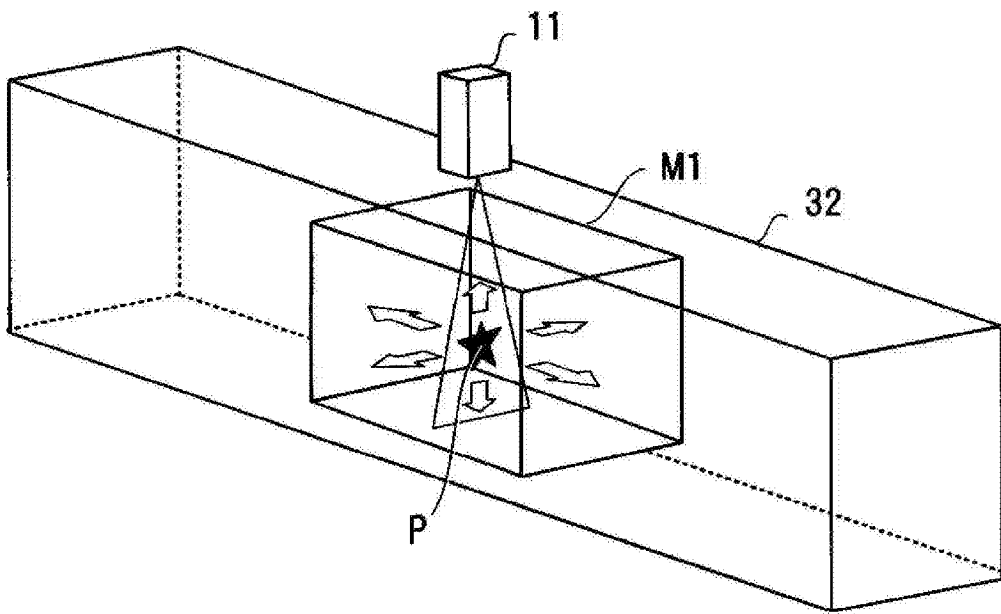


图5

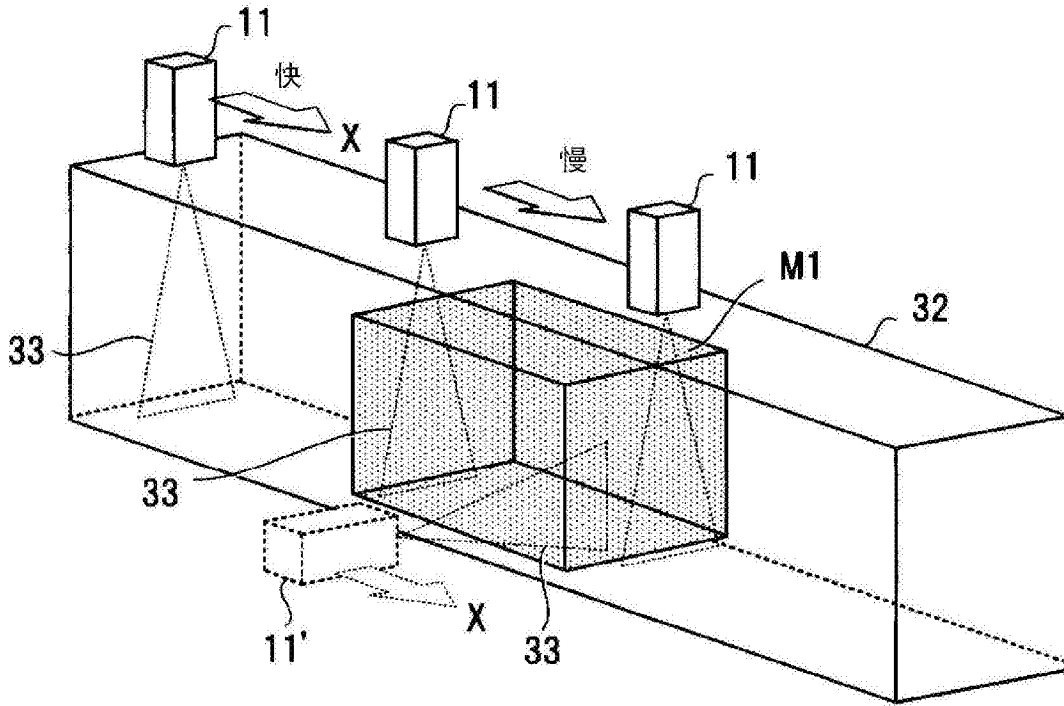


图6

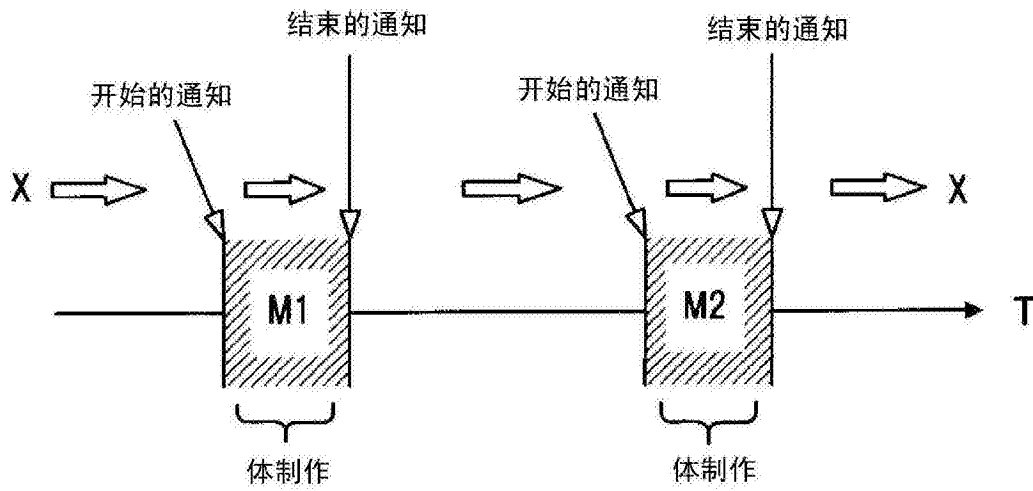


图7

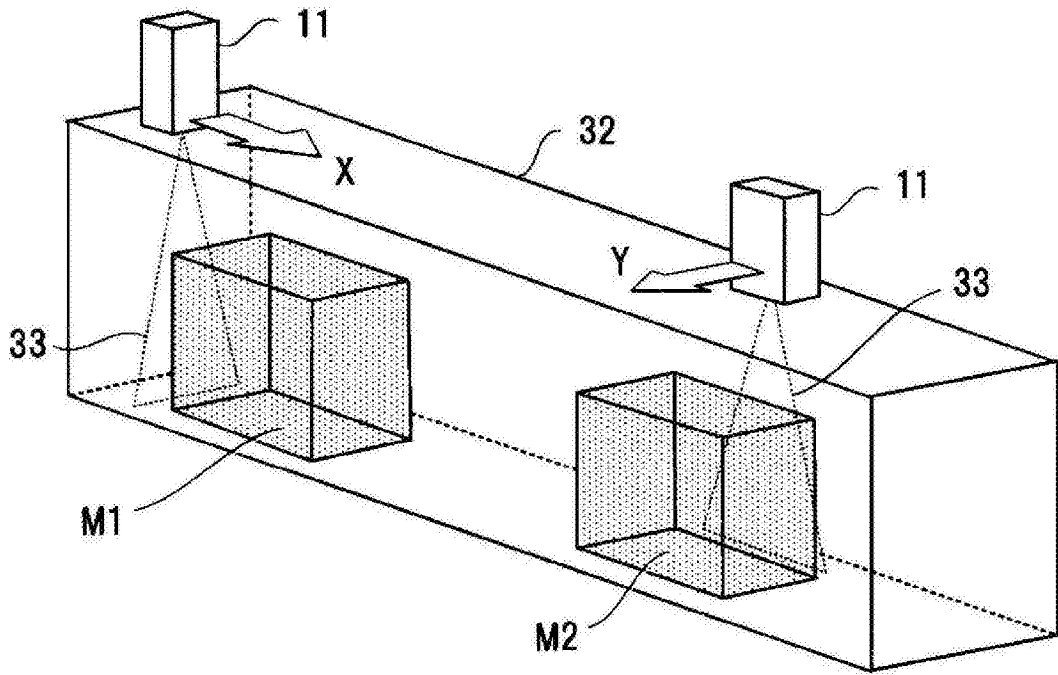


图8

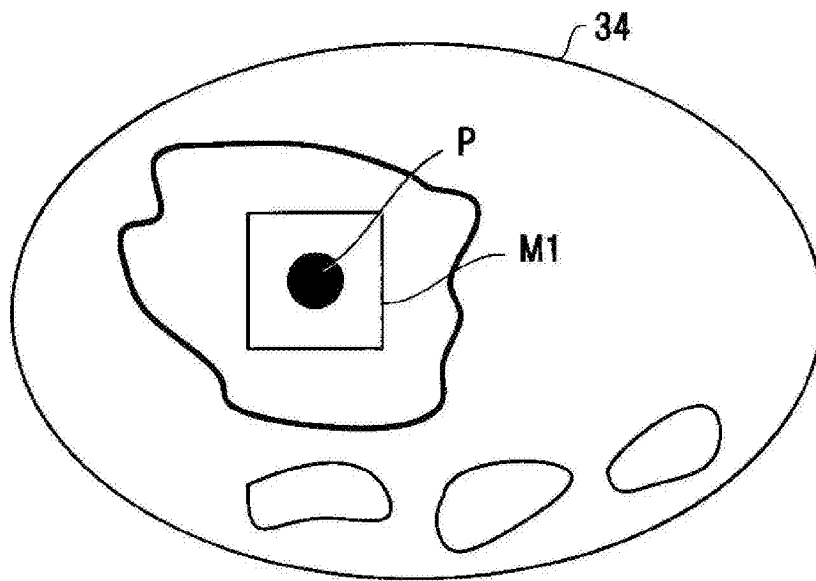


图9

专利名称(译)	超声波诊断装置及医用图像处理装置		
公开(公告)号	CN105007825B	公开(公告)日	2017-07-04
申请号	CN201480009408.3	申请日	2014-02-18
[标]申请(专利权)人(译)	株式会社东芝 东芝医疗系统株式会社		
申请(专利权)人(译)	株式会社东芝 东芝医疗系统株式会社		
当前申请(专利权)人(译)	东芝医疗系统株式会社		
[标]发明人	村松拓 中内章一 高松胜幸 藤本奈美 增田贵志		
发明人	村松拓 中内章一 高松胜幸 藤本奈美 增田贵志		
IPC分类号	A61B8/00		
CPC分类号	A61B8/5246 A61B5/055 A61B6/032 A61B6/5247 A61B8/14 A61B8/4245 A61B8/4254 A61B8/4416 A61B8/466 A61B8/468 A61B8/483 A61B8/5207 A61B8/5261 A61B8/54		
审查员(译)	郑亮		
优先权	2013031197 2013-02-20 JP		
其他公开文献	CN105007825A		
外部链接	Espacenet SIPO		

摘要(译)

实施方式的超声波诊断装置具备：图像数据生成部，生成被检体的2维的超声波图像；图像显示处理部，将2维的超声波图像处理而生成3维图像；显示部，显示由图像显示处理部生成的图像；标记设定部，对3维图像的关注部位设定标记；存储部，存储表示3维图像内的标记的空间区域的标记信息；控制部，进行控制，使得在通过超声波探头对被检体进行再扫描而扫描了标记的空间区域时，利用存储在存储部中的标记信息进行既定的处理。

