



(12) 发明专利申请

(10) 申请公布号 CN 104739444 A

(43) 申请公布日 2015. 07. 01

(21) 申请号 201310754772. X

(22) 申请日 2013. 12. 31

(71) 申请人 深圳迈瑞生物医疗电子股份有限公司

地址 518057 广东省深圳市南山区高新技术产业园区科技南十二路迈瑞大厦 1-4 层

(72) 发明人 刘剑辉 李勇 刘硕 林群

(74) 专利代理机构 广州华进联合专利商标代理有限公司 44224

代理人 何平

(51) Int. Cl.

A61B 8/00(2006. 01)

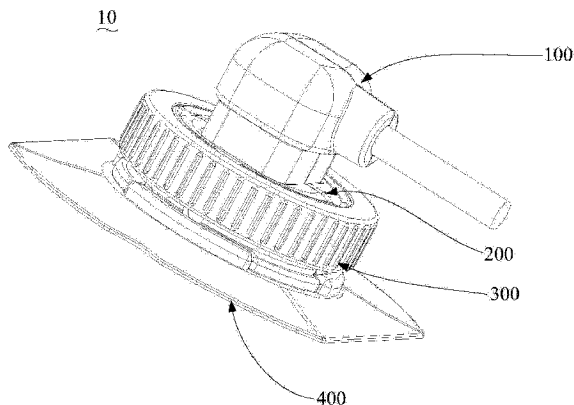
权利要求书1页 说明书4页 附图3页

(54) 发明名称

超声探头及含有该超声探头的超声检测装置

(57) 摘要

本发明涉及一种超声探头,其包括探头本体、弹性内衬、调节组件以及固定件。该超声探头可通过调节所述调节旋钮的旋紧或旋松控制所述弹性调节座挤压或松开所述弹性内衬,进而固紧或松开所述探头本体来调节所述探头本体在所述弹性内衬上的深入深度。该超声探头可调节探头本体的超声角度及加压深度,并将超声探头固定在目标物体上进行长时间的超声成像,获取的扫描切面与传统的手持探头无异,可广泛应用在需要长时间进行超声连续监测的临床场合。此外,本发明还涉及一种含有该超声探头的超声检测装置。



1. 一种超声探头,其特征在于,包括:  
探头本体,用于对目标物体进行超声成像;  
弹性内衬,包裹所述探头本体,所述探头本体穿过所述弹性内衬且可相对所述弹性内衬运动;  
调节组件,设有容置所述弹性内衬的容置腔,所述弹性内衬设在所述容置腔内且可与所述容置腔的腔壁抵接,所述调节组件通过固紧或松开所述弹性内衬来固紧或松开所述探头本体,从而可调节所述探头本体在所述弹性内衬内的相对位置;以及  
固定件,与所述调节组件固定连接,用于固定在目标物体上。
2. 如权利要求1所述的超声探头,其特征在于,所述弹性内衬的外周呈鼓形且与所述容置腔的腔壁抵接,所述弹性内衬的中部包裹所述探头本体且与所述探头本体的外周壁抵接。
3. 如权利要求1或2所述的超声探头,其特征在于,所述弹性内衬包括两个U型夹持件,两个U型夹持件端部对接形成包裹所述探头本体的所述弹性内衬。
4. 如权利要求1所述的超声探头,其特征在于,所述调节组件包括弹性调节座及套设在所述弹性调节座外周的调节旋钮,所述弹性调节座与所述固定件固定连接且所述容置腔开设在所述弹性调节座内,所述调节组件可通过调节所述调节旋钮挤压或松开所述弹性调节座来挤压或松开所述弹性内衬,进而调节所述弹性内衬固紧或松开所述探头本体。
5. 如权利要求4所述的超声探头,其特征在于,所述弹性调节座外周设有外螺纹,所述调节旋钮设有与所述弹性调节座上外螺纹配合的内螺纹,所述调节组件通过调节所述调节旋钮的旋紧或旋松控制所述弹性调节座挤压或松开所述弹性内衬。
6. 如权利要求5所述的超声探头,其特征在于,所述弹性调节座包括多个固定在所述底座上的弹性夹片,所述弹性夹片的内壁形状与所述弹性内衬的外侧壁形状相匹配,所述弹性夹片的外壁设有外螺纹,多个所述弹性夹片之间设有空隙且配合形成所述容置腔。
7. 如权利要求4或5所述的超声探头,其特征在于,所述调节组件还包括与所述弹性调节座固定连接的底座,所述底座开设有可供所述探头本体穿过的通孔,所述底座与所述固定件固定连接。
8. 如权利要求7所述的超声探头,其特征在于,所述底座与所述固定件通过卡扣、螺纹或粘接的方式固定连接。
9. 如权利要求4所述的超声探头,其特征在于,所述调节旋钮为中空圆柱体结构,外周设有便于手握旋转的条纹。
10. 如权利要求1所述的超声探头,其特征在于,所述固定件为可固定在所述目标物体表面的粘贴板或吸附板。
11. 一种超声检测装置,其特征在于,包括如权利要求1-10任一项所述的超声探头。

## 超声探头及含有该超声探头的超声检测装置

### 技术领域

[0001] 本发明涉及医学成像领域,尤其是涉及一种超声探头及含有该超声探头的超声检测装置。

### 背景技术

[0002] 超声成像技术广泛应用在人体组织成像及病理诊断领域。超声检测装置是通过超声波信号对人体进行探测,从而获得人体组织图像的仪器。超声波由超声探头产生及接收,探头对探测效果有决定性的作用。针对不同的成像区域使用不同的超声探头。根据病人年龄、体型以及被扫描组织器官位置不同,探头的尺寸、外形及工作频率也各不相同。

[0003] 传统的体外医用超声探头一般为非固定式结构,使用时由医生手持,按在被检查者的检测部位,根据图像需要转动、移动或加压超声探头,以获得需要的超声图像。但某些疾病的检查需长时间使超声探头固定在人体的某一个部位,传统非固定式结构的超声探头难以适应,因为医生长时间用手将超声探头固定在人体的某一部位不仅增加劳动强度,浪费人力,而且手持位置难免发生变化,会影响检测效果。

### 发明内容

[0004] 基于此,有必要提供一种可调节角度和加压深度的可固定式超声探头及含有该超声探头的超声检测装置。

[0005] 一种超声探头,包括:

[0006] 探头本体,用于对目标物体进行超声成像;

[0007] 弹性内衬,包裹所述探头本体,所述探头本体穿过所述弹性内衬且可相对所述弹性内衬运动;

[0008] 调节组件,设有容置所述弹性内衬的容置腔,所述弹性内衬设在所述容置腔内且可与所述容置腔的腔壁抵接,所述调节组件通过固紧或松开所述弹性内衬来固紧或松开所述探头本体,从而可调节所述探头本体在所述弹性内衬内的相对位置;以及

[0009] 固定件,与所述调节组件固定连接,用于固定在目标物体上。

[0010] 在其中一个实施例中,所述弹性内衬的外周呈鼓形且与所述容置腔的腔壁抵接,所述弹性内衬的中部包裹所述探头本体且与所述探头本体的外周壁抵接。

[0011] 在其中一个实施例中,所述弹性内衬包括两个U型夹持件,两个U型夹持件端部对接形成包裹所述探头本体的所述弹性内衬。

[0012] 在其中一个实施例中,所述调节组件包括弹性调节座及套设在所述弹性调节座外周的调节旋钮,所述弹性调节座与所述固定件固定连接且所述容置腔开设在所述弹性调节座内,所述调节组件可通过调节所述调节旋钮挤压或松开所述弹性调节座来挤压或松开所述弹性内衬,进而调节所述弹性内衬固紧或松开所述探头本体。

[0013] 在其中一个实施例中,所述弹性调节座外周设有外螺纹,所述调节旋钮设有与所述弹性调节座上外螺纹配合的内螺纹,所述调节组件通过调节所述调节旋钮的旋紧或旋松

控制所述弹性调节座挤压或松开所述弹性内衬。

[0014] 在其中一个实施例中,所述弹性调节座包括多个固定在所述底座上的弹性夹片,所述弹性夹片的内壁形状与所述弹性内衬的外侧壁形状相匹配,所述弹性夹片的外壁设有外螺纹,多个所述弹性夹片之间设有空隙且配合形成所述容置腔。

[0015] 在其中一个实施例中,所述调节组件还包括与所述弹性调节座固定连接的底座,所述底座开设有可供所述探头本体穿过的通孔,所述底座与所述固定件固定连接。

[0016] 在其中一个实施例中,所述底座与所述固定件通过卡扣、螺纹或粘接的方式固定连接。

[0017] 在其中一个实施例中,所述调节旋钮为中空圆柱体结构,外周设有便于手握旋转的条纹。

[0018] 在其中一个实施例中,所述固定件为可固定在所述目标物体表面的粘贴板或吸附板。

[0019] 一种超声检测装置,包括上述任一实施例所述的超声探头。

[0020] 上述超声探头及含有该超声探头的超声检测装置,可调节探头本体的超声角度及加压深度,并可将超声探头固定在目标物体上进行长时间的超声成像,获取的扫描切面与传统的手持探头无异,可广泛应用在需要长时间进行超声连续监测的临床场合。

#### 附图说明

[0021] 图 1 为一实施方式的超声探头的结构示意图;

[0022] 图 2 为图 1 中超声探头的剖视图;

[0023] 图 3 为图 1 中超声探头的分解示意图;

[0024] 图 4 为图 1 中探头本体与弹性内衬配合示意图;

[0025] 图 5 为图 4 中探头本体与弹性内衬的分解示意图。

#### 具体实施方式

[0026] 为了便于理解本发明,下面将参照相关附图对本发明的超声探头及含有该超声探头的超声检测装置进行更全面的描述。附图中给出了本发明的较佳实施例。但是,本发明可以以许多不同的形式来实现,并不限于本文所描述的实施例。相反地,提供这些实施例的目的是使对本发明的公开内容的理解更加透彻全面。

[0027] 需要说明的是,当元件被称为“固定于”另一个元件,它可以直接在另一个元件上或者也可以存在居中的元件。当一个元件被认为是“连接”另一个元件,它可以是直接连接到另一个元件或者可能同时存在居中元件。

[0028] 除非另有定义,本文所使用的所有的技术和科学术语与属于本发明的技术领域的技术人员通常理解的含义相同。本文中在本发明的说明书中所使用的术语只是为了描述具体的实施例的目的,不是旨在于限制本发明。本文所使用的术语“及/或”包括一个或多个相关的所列项目的任意的和所有的组合。

[0029] 如图 1 所示,一实施方式的超声探头 10 包括探头本体 100、弹性内衬 200、调节组件 300 及固定件 400。本实施方式的超声探头 10 可用于体外超声检测装置中对待测者进行体外超声成像,尤其是需要进行长时间超声监测的场合。

[0030] 请结合图 3、图 4 和图 5,探头本体 100 用于对目标物体进行超声成像,包括座体部 110 及探测部 120。座体部 110 上连接有导线 112,内部设有板卡、线缆等元件(图未示)。探测部 120 与座体部 110 固定连接,内部设有超声声头等元件(图未示)。本实施方式的探测部 120 为柱体形状,包括四个侧壁 122。各侧壁 122 之间通过一圆弧部 124 过渡连接形成非直角连接结构,便于弹性内衬 200 对整个探测部 120 外周壁的夹持,同时方便探测部 120 在弹性内衬 200 内转动来调节探测部 120 在弹性内衬 200 内的相对位置,如转动调节探测部 120 深入弹性内衬 200 内的深度等。

[0031] 弹性内衬 200 采用弹性材料制作。请结合图 3 和图 4,本实施方式的弹性内衬 200 呈扁柱体形状,且外周壁呈鼓形凸起,中部开设有与探测部 120 外周形状对应的通孔。探测部 120 可穿过该通孔,并且可沿弹性内衬 200 的轴向运动。探测部 120 穿过该通孔后弹性内衬 200 包裹住探测部 120 且可与探测部 120 的侧壁 122 抵接。如图 5 所示,在本实施方式中,弹性内衬 200 由两个 U 型的夹持件 210 构成。夹持件 210 的两个端部其中一个设有凸块 212,另一个设有用于与该凸块 212 匹配的凹槽(图未示),从而两个夹持件 210 可通过凸块 212 与凹槽配合插入围绕探测部 120 在端部对接形成该弹性内衬 200。

[0032] 可理解,在其他实施方式中,弹性内衬 200 的结构不限于上面所述,还可以为一体成型的弹性夹持结构,也可以由 3 个或 4 个等两个以上的夹持件构成。

[0033] 请结合图 1、图 2 和图 3,本实施方式的调节组件 300 包括底座 310、弹性调节座 320 以及调节旋钮 330。弹性调节座 320 设在底座 310 上,调节旋钮 330 套设在弹性调节座 320 上。

[0034] 请参图 3,本实施方式的底座 310 为圆板状结构,中部开设有可供探测部 120 穿过的通孔(未标示)。底座 310 在其开设的通孔的四周设有 3 个第一限位块 312 和 3 个卡接块 314。3 个第一限位块 312 和 3 个卡接块 314 间隔分布且围绕底座 310 上通孔的外周均匀分布。第一限位块 312 的厚度大于卡接块 314 的厚度。

[0035] 如图 3 所示,本实施方式的弹性调节座 320 由 4 片弹性夹片 322 构成。弹性夹片 322 的一端固定在底座 310 上通孔的周围,另一端为自由端。弹性夹片 322 的内壁形状与弹性内衬 200 的外侧壁形状相匹配,二者可实现无缝抵接,从而 4 个弹性夹片配合围绕形成一收容弹性内衬 200 的容置腔 324。弹性夹片 322 的外壁设有外螺纹 326。多个弹性夹片 322 之间设有空隙缺口,但多个弹性夹片 322 上的外螺纹匹配形成非连续的外螺纹结构。

[0036] 请结合图 1、图 2 和图 3,本实施方式的调节旋钮 330 为中空圆柱体结构,内壁设有与弹性调节座 320 上外螺纹 326 匹配的内螺纹 332,外壁设有便于手握旋转的沿调节旋钮 330 轴向延伸的条纹 334。

[0037] 当将弹性内衬 200 组装完毕之后,置于容置腔 324 内,在弹性调节座 320 的外周套上调节旋钮 330,再将探测部 120 插入弹性内衬 200 中,当探测部 120 深入深度合适之后,旋紧调节旋钮 330,通过调节旋钮 330 挤压弹性调节座 320 进而挤压弹性内衬 200 来实现对探测部 120 的固紧;当需要调节探测部 120 的深入深度之后,只需要旋松调节旋钮 330,将探测部 120 深入至合适的深度再旋紧调节旋钮 330 即可,操作简便。

[0038] 可理解,上述弹性调节座 320 及调节旋钮 330 的形状不限于上面所述,如弹性夹片的数量还可以为 2 片或 3 片等;弹性调节座 320 也可以采用弹性材料制作形成的带外螺纹的完整的中空柱体结构;弹性调节座 320 与调节旋钮 330 也可以通过其他非螺纹调节方式

连接,如可以设置弹性调节座 320 的厚度(即容置腔 324 的壁厚)随靠近底座 310 逐渐增加,调节旋钮 330 直接套设在弹性调节座 320 上,当将调节旋钮 330 向靠近底座 310 的方向移动时可逐渐增大对弹性调节座 320 的挤压力从而弹性调节座 320 弹性挤压弹性内衬 200;调节旋钮 330 上可以不设置条纹 334,或者条纹 334 也不限于上面沿调节旋钮 330 的轴向分布等;进一步,该弹性调节座 320 可直接固定在固定件 400 上而不需要设置底座 310。

[0039] 请结合图 2 和图 3,本实施方式的固定件 400 为一粘贴板,包括固定部 410 以及粘贴部 420。粘贴部 420 为采用医用高分子材料(如热塑性聚氨酯弹性体塑料(TPU)等)制作的薄板,用于粘贴固定在目标物体上。粘贴部 420 的中部开设可供探测部 120 穿过的通孔。固定部 410 围绕固定件 400 上通孔的外周设置,包括 3 个第二限位块 412。3 个第二限位块 412 围绕该通孔均匀分布,中间设有与第一限位块 312 尺寸适配的缺口。第二限位块 412 上开设有卡槽 414。卡槽 414 的形状及尺寸与卡接块 314 的形状及尺寸匹配,从而卡接块 314 可旋入该卡槽 414 中,相应地,第一限位块 312 卡在相邻的两个第二限位块 412 中间的缺口部位,从而实现固定件 400 与底座 310 的卡接。

[0040] 可以理解,在其他实施方式中,固定件 400 还可以为其他可固定在目标物体表面的机构,如吸附板等,且固定件 400 与底座 310 还可以通过螺纹方式固定连接,或者通过其他的粘接等方式固接,如可以在底座 310 上设置几个定位块,在固定件 400 上对应位置开设定位槽,再将底座 310 的定位块通过粘胶等方式粘贴在定位槽内;且第一限位块 312、卡接块 314 及第二限位块 412 的数量也不限于上面所述,还可以为其他合适的数量。

[0041] 上述超声探头 10 可广泛应用于医学超声检测装置、超声诊断仪、超声监护仪等超声检测装置中,具有可调节探头本体 100 的超声角度及加压深度的优势,并可将超声探头 10 固定在目标物体上进行长时间的超声成像,获取的扫描切面与传统的手持探头无异,可广泛应用于需要长时间进行超声连续监测的临床场合。进一步的,本申请中的超声探头还可以增加自动控制系统,对探头的扫描角度和/或加压深度根据需要进行自动调节,如此可使超声监护装置进一步的智能化。本申请的超声检测装置包括前述的超声探头和一般超声设备中具有的控制系統,包括实现扫描、接收、信号处理、显示等的各种功能模块或电路,在此不再赘述。

[0042] 以上所述实施例仅表达了本发明的几种实施方式,其描述较为具体和详细,但不能因此而理解为对本发明专利范围的限制。应当指出的是,对于本领域的普通技术人员来说,在不脱离本发明构思的前提下,还可以做出若干变形和改进,这些都属于本发明的保护范围。因此,本发明的保护范围应以所附权利要求为准。

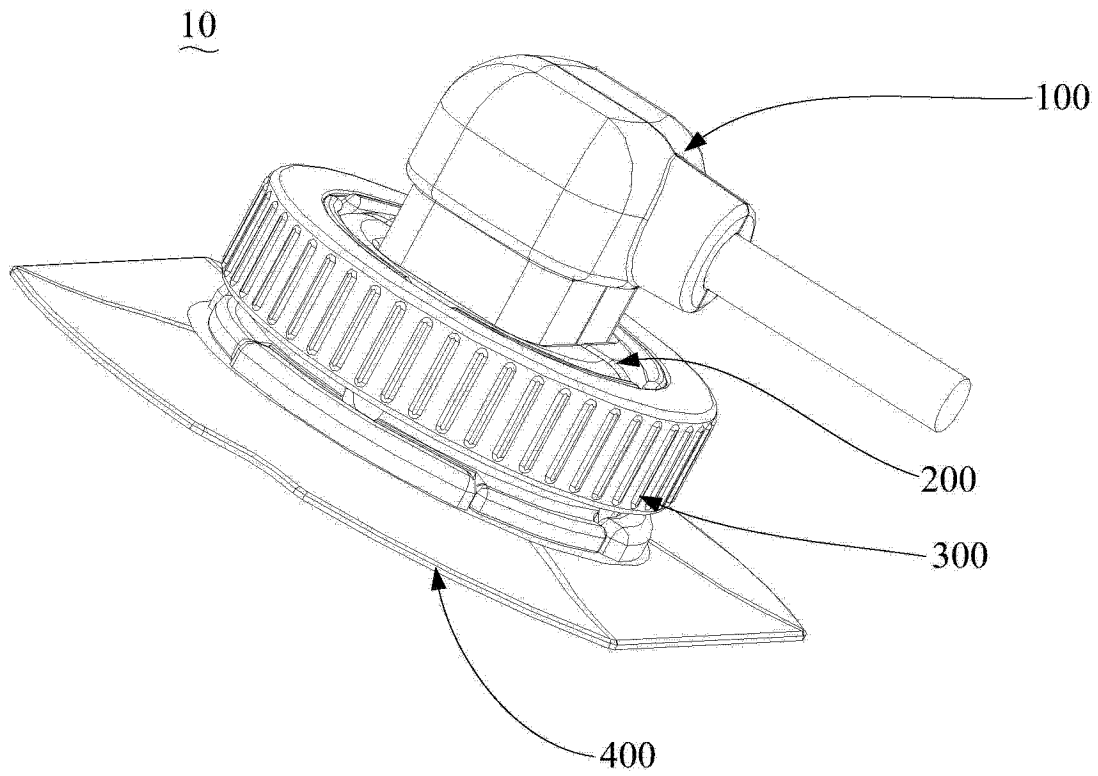


图 1

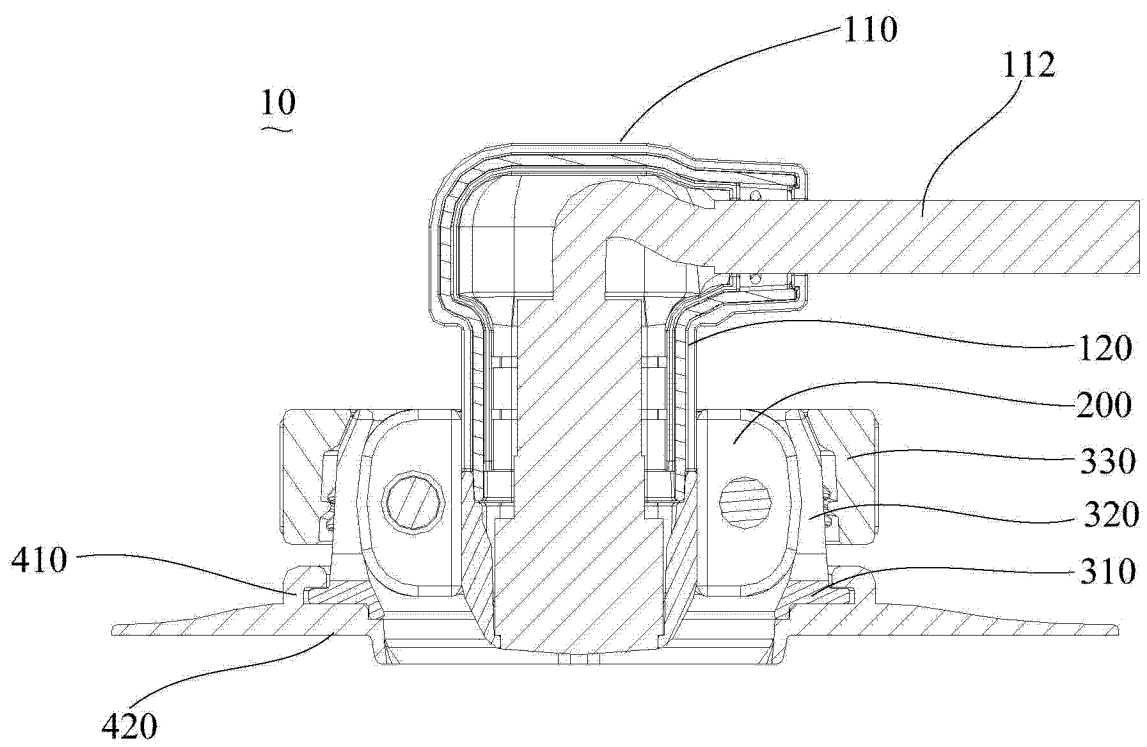


图 2

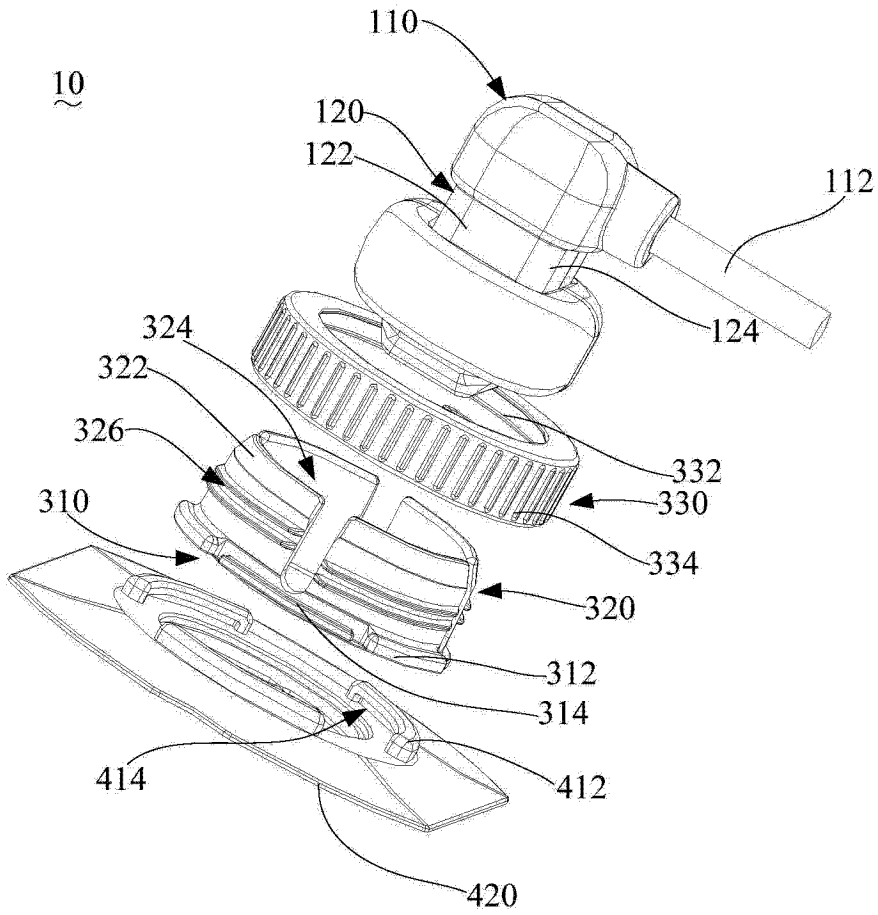


图 3

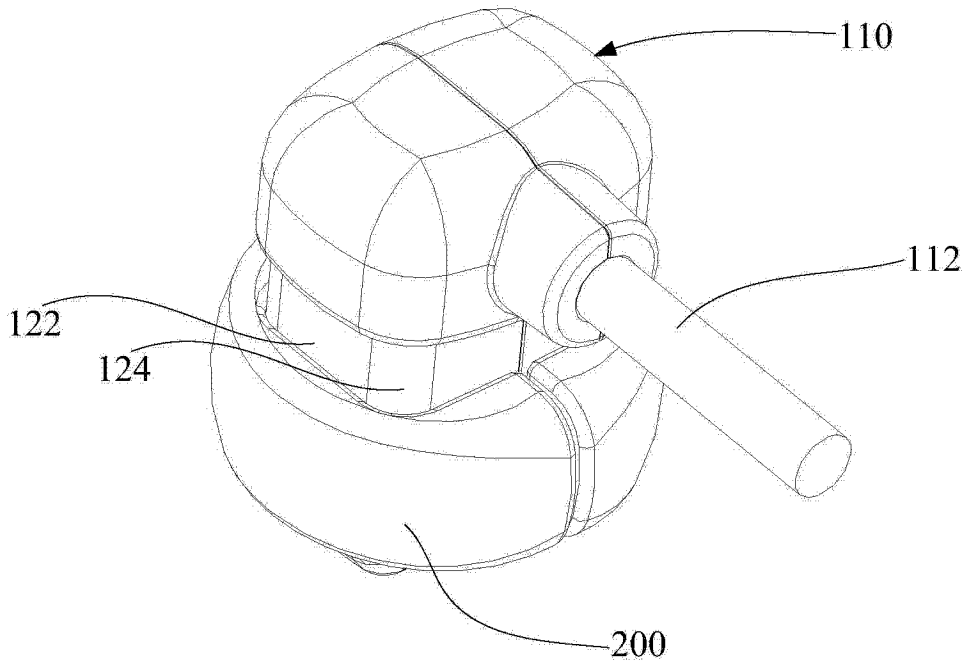


图 4

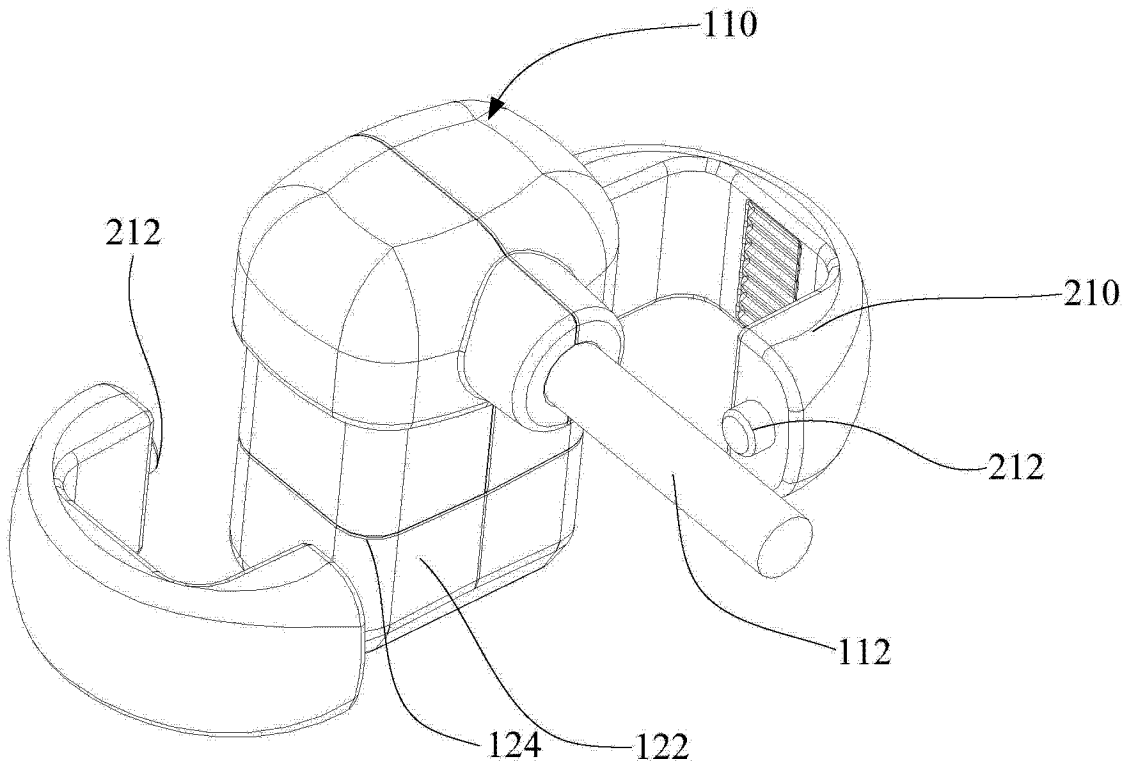


图 5

专利名称(译)	超声探头及含有该超声探头的超声检测装置		
公开(公告)号	<a href="#">CN104739444A</a>	公开(公告)日	2015-07-01
申请号	CN201310754772.X	申请日	2013-12-31
[标]申请(专利权)人(译)	深圳迈瑞生物医疗电子股份有限公司		
申请(专利权)人(译)	深圳迈瑞生物医疗电子股份有限公司		
当前申请(专利权)人(译)	深圳迈瑞生物医疗电子股份有限公司		
[标]发明人	刘剑辉 李勇 刘硕 林群		
发明人	刘剑辉 李勇 刘硕 林群		
IPC分类号	A61B8/00		
CPC分类号	A61B8/00 A61B8/4444 A61B8/4236 A61B8/4281 A61B8/4411 A61B8/4455 A61B8/4209 A61B8/54		
代理人(译)	何平		
其他公开文献	CN104739444B		
外部链接	<a href="#">Espacenet</a> <a href="#">SIPO</a>		

摘要(译)

本发明涉及一种超声探头，其包括探头本体、弹性内衬、调节组件以及固定件。该超声探头可通过调节所述调节旋钮的旋紧或旋松控制所述弹性调节座挤压或松开所述弹性内衬，进而固紧或松开所述探头本体来调节所述探头本体在所述弹性内衬上的深入深度。该超声探头可调节探头本体的超声角度及加压深度，并将超声探头固定在目标物体上进行长时间的超声成像，获取的扫描切面与传统的手持探头无异，可广泛应用于需要长时间进行超声连续监测的临床场合。此外，本发明还涉及一种含有该超声探头的超声检测装置。

