



(12) 发明专利申请

(10) 申请公布号 CN 104586436 A

(43) 申请公布日 2015. 05. 06

(21) 申请号 201510027507. 0

(22) 申请日 2015. 01. 14

(71) 申请人 郑伟

地址 273500 山东省邹城市公园路 1498 号  
邹城市中医院消化内科

(72) 发明人 郑伟

(51) Int. Cl.

A61B 8/12(2006. 01)

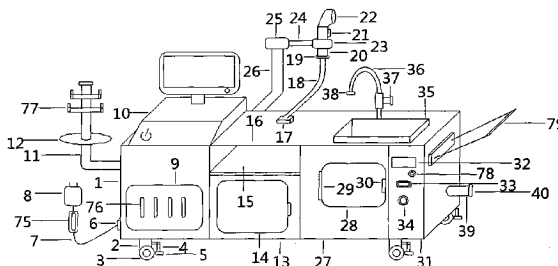
权利要求书2页 说明书4页 附图2页

(54) 发明名称

胃镜超声显像护理机

(57) 摘要

本发明涉及一种胃镜超声显像护理机,其属于医疗器械技术领域。本发明的技术方案是:胃镜超声显像护理机,包括线路集成箱和支撑腿,其特征在于:在支撑腿下侧设有滑轮,滑轮右侧设有制动支撑杆,制动支撑杆下侧设有刹车片,线路集成箱左侧设有电源线输出口,电源线输出口左侧设有电源导线,电源导线上侧设有电源插头,线路集成箱前侧设有集成箱开启板,线路集成箱上侧设有超声成像控制器,线路集成箱左侧设有托盘支撑轴,托盘支撑轴上设有工具托盘。胃镜超声显像护理机结构简单,操作简单,提高了康复效果,减轻了医护人员的工作难度。



1. 胃镜超声显像护理机,包括线路集成箱(1)和支撑腿(2),在支撑腿(2)下侧设有滑轮(3),滑轮(3)右侧设有制动支撑杆(4),制动支撑杆(4)下侧设有刹车片(5),线路集成箱(1)左侧设有电源线输出口(6),电源线输出口(6)左侧设有电源导线(7),电源导线(7)上侧设有电源插头(8);

线路集成箱(1)前侧设有集成箱开启板(9),线路集成箱(1)上侧设有超声成像控制器(10),线路集成箱(1)左上侧设有托盘支撑轴(11),托盘支撑轴(11)上侧设有工具托盘(12),线路集成箱(1)右侧设有设备储存箱(13),设备储存箱(13)前侧设有储存箱开启窗(14),设备储存箱(13)上侧设有存放柜(15),存放柜(15)上侧设有操作平台(16),操作平台(16)上侧设有超声导线输出口(17),超声导线输出口(17)上侧设有超声导线(18),超声导线(18)上侧设有超声设备接口(19),超声设备接口(19)上侧设有超声探测器手柄(20),超声探测器手柄(20)上侧设有探测器开关(21),探测器开关(21)上侧设有探测发生器(22),超声探测器手柄(20)上设有固定夹(23),固定夹(23)左侧设有固定伸缩杆(24),固定伸缩杆(24)左侧设有旋转连接器(25),旋转连接器(25)下侧设有设备支撑杆(26),设备储存箱(13)右侧设有胃镜消毒柜(27),胃镜消毒柜(27)前侧设有封闭转门(28),封闭转门(28)左侧设有旋转轴(29),封闭转门(28)右侧设有转门把手(30),胃镜消毒柜(27)右侧设有消毒柜控制器(31),消毒柜控制器(31)上侧设有数字显示屏(32),数字显示屏(32)下侧设有冲洗启动按钮(33),冲洗启动按钮(33)下侧设有消毒启动按钮(34),胃镜消毒柜(27)上侧设有冲洗池(35),冲洗池(35)上侧设有冲洗水管(36),冲洗水管(36)下侧设有水流控制阀(37),冲洗水管(36)左侧设有冲洗喷头(38),胃镜消毒柜(27)右侧设有排水管(39),排水管(39)右侧设有排水管密封盖(40);

超声成像控制器(10)上侧设有屏幕支撑杆(41),屏幕支撑杆(41)上侧设有显示屏幕(42),显示屏幕(42)右下方设有屏幕开关(43),超声成像控制器(10)前侧设有电源开关(44),电源开关(44)右侧设有超声启动按钮(45),超声启动按钮(45)右侧设有成像启动按钮(46),成像启动按钮(46)右侧设有图像放大按钮(47),图像放大按钮(47)下侧设有图像缩放按钮(48),超声成像控制器(10)右侧设有数据线接口(49),超声成像控制器(10)上侧设有运行指示器(50),运行指示器(50)前侧设有设备运行指示灯(51);

线路集成箱(1)内部设有超声图像处理器(52),超声图像处理器(52)左下侧设有内部电源线(53),超声图像处理器(52)右下侧设有检测导线(54),检测导线(54)下侧设有内部警报装置(55),超声图像处理器(52)上侧设有内部超声导线(56),内部超声导线(56)右侧设有超声导线输入口(57),超声图像处理器(52)上侧设有控制导线(58),控制导线(58)上侧设有设备处理器(59),设备处理器(59)右侧设有内部数据线(60);

胃镜消毒柜(27)内部设有密封消毒箱(61),密封消毒箱(61)底部设有排水孔(62),密封消毒箱(61)左侧设有高温消毒装置(63),密封消毒箱(61)上侧设有设备吊杆(64),设备吊杆(64)下侧设有紫外线杀菌装置(65),密封消毒箱(61)里侧设有冲洗装置(66),冲洗装置(66)前侧设有冲洗喷口(67),消毒柜控制器(31)内部设有内部控制器(68),内部控制器(68)左侧设有输出控制线(69),内部控制器(68)下侧设有内部导线(70),消毒柜控制器(31)内部设有排水管道(71),排水管道(71)上设有抽水装置(72),排水管道(71)左侧设有排水管接入口(73),排水管道(71)右侧设有排水管输出口(74)。

2. 根据权利要求1所述胃镜超声显像护理机,其特征在于:所述电源导线(7)上设有

安全变压器 (75)。

3. 根据权利要求 1 所述胃镜超声显像护理机,其特征在于:所述集成箱开启板 (9) 前侧设有通气孔 (76)。

4. 根据权利要求 1 所述胃镜超声显像护理机,其特征在于:所述工具托盘 (12) 上侧设有工具悬挂架 (77)。

5. 根据权利要求 1 所述胃镜超声显像护理机,其特征在于:所述数字显示屏 (32) 右下侧设有工作指示灯 (78)。

6. 根据权利要求 1 所述胃镜超声显像护理机,其特征在于:所述胃镜消毒柜 (27) 右侧设有设备推杆 (79)。

7. 根据权利要求 1 所述胃镜超声显像护理机,其特征在于:所述运行指示器 (50) 上侧设有提示喇叭 (80)。

8. 根据权利要求 1-7 任一项所述胃镜超声显像护理机,其特征在于:所述成像启动按钮 (46) 右侧设有图像优化处理按钮 (81)。

## 胃镜超声显像护理机

### 技术领域

[0001] 本发明属于医疗器械技术领域,具体涉及一种胃镜超声显像护理机。

### 背景技术

[0002] 消化内科在进行胃镜检查时,需要将胃镜设备从口腔伸入食道,最终到达胃部,通过胃镜设备上的微像头观察胃部真实的图像,从而做出诊断或治疗,但在操作时,由于无法观察到设备的伸入情况,会给病人造成较大的痛苦,增加了医护人员的工作难度,目前,缺少一种对胃镜检查进行全面护理的设备。

### 发明内容

[0003] 本发明的目的是提供一种结构简单,使用方便,能够方便医护人员操作,减轻病人痛苦的胃镜超声显像护理机。

[0004] 本发明的技术方案是:包括线路集成箱和支撑腿,在支撑腿下侧设有滑轮,滑轮右侧设有制动支撑杆,制动支撑杆下侧设有刹车片,线路集成箱左侧设有电源线输出口,电源线输出口左侧设有电源导线,电源导线上侧设有电源插头;

[0005] 线路集成箱前侧设有集成箱开启板,线路集成箱上侧设有超声成像控制器,线路集成箱左上侧设有托盘支撑轴,托盘支撑轴上侧设有工具托盘,线路集成箱右侧设有设备储存箱,设备储存箱前侧设有储存箱开启窗,设备储存箱上侧设有存放柜,存放柜上侧设有操作平台,操作平台上侧设有超声导线输出口,超声导线输出口上侧设有超声导线,超声导线上侧设有超声设备接口,超声设备接口上侧设有超声探测器手柄,超声探测器手柄上侧设有探测器开关,探测器开关上侧设有探测发生器,超声探测器手柄上设有固定夹,固定夹左侧设有固定伸缩杆,固定伸缩杆左侧设有旋转连接器,旋转连接器下侧设有设备支撑杆,设备储存箱右侧设有胃镜消毒柜,胃镜消毒柜前侧设有封闭转门,封闭转门左侧设有旋转轴,封闭转门右侧设有转门把手,胃镜消毒柜右侧设有消毒柜控制器,消毒柜控制器上侧设有数字显示屏,数字显示屏下侧设有冲洗启动按钮,冲洗启动按钮下侧设有消毒启动按钮,胃镜消毒柜上侧设有冲洗池,冲洗池上侧设有冲洗水管,冲洗水管下侧设有水流控制阀,冲洗水管左侧设有冲洗喷头,胃镜消毒柜右侧设有排水管,排水管右侧设有排水管密封盖;

[0006] 超声成像控制器上侧设有屏幕支撑杆,屏幕支撑杆上侧设有显示屏幕,显示屏幕右下方设有屏幕开关,超声成像控制器前侧设有电源开关,电源开关右侧设有超声启动按钮,超声启动按钮右侧设有成像启动按钮,成像启动按钮右侧设有图像放大按钮,图像放大按钮下侧设有图像缩放按钮,超声成像控制器右侧设有数据线接口,超声成像控制器上侧设有运行指示器,运行指示器前侧设有设备运行指示灯;

[0007] 线路集成箱内部设有超声图像处理器,超声图像处理器左下侧设有内部电源线,超声图像处理器右下侧设有检测导线,检测导线下侧设有内部警报装置,超声图像处理器上侧设有内部超声导线,内部超声导线右侧设有超声导线输入口,超声图像处理器上侧设有控制导线,控制导线上侧设有设备处理器,设备处理器右侧设有内部数据线;

[0008] 胃镜消毒柜内部设有密封消毒箱,密封消毒箱底部设有排水孔,密封消毒箱左侧设有高温消毒装置,密封消毒箱上侧设有设备吊杆,设备吊杆下侧设有紫外线杀菌装置,密封消毒箱里侧设有冲洗装置,冲洗装置前侧设有冲洗喷口,消毒柜控制器内部设有内部控制器,内部控制器左侧设有输出控制线,内部控制器下侧设有内部导线,消毒柜控制器内部设有排水管道,排水管道上设有抽水装置,排水管道左侧设有排水管接入口,排水管道右侧设有排水管输出口。

[0009] 所述电源导线上设有安全变压器。

[0010] 所述集成箱开启板前侧设有通气孔。

[0011] 所述工具托盘上侧设有工具悬挂架。

[0012] 所述数字显示屏右下侧设有工作指示灯。

[0013] 所述胃镜消毒柜右侧设有设备推杆。

[0014] 所述运行指示器上侧设有提示喇叭。

[0015] 所述成像启动按钮右侧设有图像优化处理按钮。

[0016] 本发明有益效果是:胃镜超声显像护理机结构简单,使用方便,提高了康复效果,减轻了医护人员的工作难度。

#### 附图说明:

[0017] 附图 1 为本发明整体结构示意图。

[0018] 附图 2 为本发明超声成像控制器的平面示意图。

[0019] 附图 3 为本发明线路集成箱的内部结构示意图。

[0020] 附图 4 为本发明胃镜消毒柜的内部结构示意图。

[0021] 图中:

[0022] 1:线路集成箱,2:支撑腿,3:滑轮,4:制动支撑杆,5:刹车片,6:电源线输出口,7:电源导线,8:电源插头,9:集成箱开启板,10:超声成像控制器,11:托盘支撑轴,12:工具托盘,13:设备储存箱,14:储存箱开启窗,15:存放柜,16:操作平台,17:超声导线输出口,18:超声导线,19:超声设备接口,20:超声探测器手柄,21:探测器开关,22:探测发生器,23:固定夹,24:固定伸缩杆,25:旋转连接器,26:设备支撑杆,27:胃镜消毒柜,28:封闭转门,29:旋转轴,30:转门把手,31:消毒柜控制器,32:数字显示屏,33:冲洗启动按钮,34:消毒启动按钮,35:冲洗池,36:冲洗水管,37:水流控制阀,38:冲洗喷头,39:排水管,40:排水管密封盖,41:屏幕支撑杆,42:显示屏幕,43:屏幕开关,44:电源开关,45:超声启动按钮,46:成像启动按钮,47:图像放大按钮,48:图像缩放按钮,49:数据线连接口,50:运行指示器,51:设备运行指示灯,52:超声图像处理器,53:内部电源线,54:检测导线,55:内部警报装置,56:内部超声导线,57:超声导线输入口,58:控制导线,59:设备处理器,60:内部数据线,61:密封消毒箱,62:排水孔,63:高温消毒装置,64:设备吊杆,65:紫外线杀菌装置,66:冲洗装置,67:冲洗喷口,68:内部控制器,69:输出控制线,70:内部导线,71:排水管道,72:抽水装置,73:排水管接入口,74:排水管输出口,75:安全变压器,76:通气孔,77:工具悬挂架,78:工作指示灯,79:设备推杆,80:提示喇叭,81:图像优化处理按钮。

#### 具体实施方式

[0023] 下面参照附图,对本发明的胃镜超声显像护理机进行详细描述。

[0024] 如图 1 所示,本发明的胃镜超声显像护理机包括线路集成箱 1 和支撑腿 2,在支撑腿 2 下侧设有滑轮 3,滑轮 3 右侧设有制动支撑杆 4,制动支撑杆 4 下侧设有刹车片 5,线路集成箱 1 左侧设有电源线输出口 6,电源线输出口 6 左侧设有电源导线 7,电源导线 7 上侧设有电源插头 8。

[0025] 线路集成箱 1 前侧设有集成箱开启板 9,线路集成箱 1 上侧设有超声成像控制器 10,线路集成箱 1 左上侧设有托盘支撑轴 11,托盘支撑轴 11 上侧设有工具托盘 12,线路集成箱 1 右侧设有设备储存箱 13,设备储存箱 13 前侧设有储存箱开启窗 14,设备储存箱 13 上侧设有存放柜 15,存放柜 15 上侧设有操作平台 16,操作平台 16 上侧设有超声导线输出口 17,超声导线输出口 17 上侧设有超声导线 18,超声导线 18 上侧设有超声设备接口 19,超声设备接口 19 上侧设有超声探测器手柄 20,超声探测器手柄 20 上侧设有探测器开关 21,探测器开关 21 上侧设有探测发生器 22,超声探测器手柄 20 上设有固定夹 23,固定夹 23 左侧设有固定伸缩杆 24,固定伸缩杆 24 左侧设有旋转连接器 25,旋转连接器 25 下侧设有设备支撑杆 26,设备储存箱 13 右侧设有胃镜消毒柜 27,胃镜消毒柜 27 前侧设有封闭转门 28,封闭转门 28 左侧设有旋转轴 29,封闭转门 28 右侧设有转门把手 30,胃镜消毒柜 27 右侧设有消毒柜控制器 31,消毒柜控制器 31 上侧设有数字显示屏 32,数字显示屏 32 下侧设有冲洗启动按钮 33,冲洗启动按钮 33 下侧设有消毒启动按钮 34,胃镜消毒柜 27 上侧设有冲洗池 35,冲洗池 35 上侧设有冲洗水管 36,冲洗水管 36 下侧设有水流控制阀 37,冲洗水管 36 左侧设有冲洗喷头 38,胃镜消毒柜 27 右侧设有排水管 39,排水管 39 右侧设有排水管密封盖 40。

[0026] 如图 2 所示,超声成像控制器 10 上侧设有屏幕支撑杆 41,屏幕支撑杆 41 上侧设有显示屏幕 42,显示屏幕 42 右下方设有屏幕开关 43,超声成像控制器 10 前侧设有电源开关 44,电源开关 44 右侧设有超声启动按钮 45,超声启动按钮 45 右侧设有成像启动按钮 46,成像启动按钮 46 右侧设有图像放大按钮 47,图像放大按钮 47 下侧设有图像缩放按钮 48,超声成像控制器 10 右侧设有数据线接口 49,超声成像控制器 10 上侧设有运行指示器 50,运行指示器 50 前侧设有设备运行指示灯 51。

[0027] 如图 3 所示,线路集成箱 1 内部设有超声图像处理器 52,超声图像处理器 52 左下侧设有内部电源线 53,超声图像处理器 52 右下侧设有检测导线 54,检测导线 54 下侧设有内部警报装置 55,超声图像处理器 52 上侧设有内部超声导线 56,内部超声导线 56 右侧设有超声导线输入口 57,超声图像处理器 52 上侧设有控制导线 58,控制导线 58 上侧设有设备处理器 59,设备处理器 59 右侧设有内部数据线 60。

[0028] 如图 4 所示,胃镜消毒柜 27 内部设有密封消毒箱 61,密封消毒箱 61 底部设有排水孔 62,密封消毒箱 61 左侧设有高温消毒装置 63,密封消毒箱 61 上侧设有设备吊杆 64,设备吊杆 64 下侧设有紫外线杀菌装置 65,密封消毒箱 61 里侧设有冲洗装置 66,冲洗装置 66 前侧设有冲洗喷口 67,消毒柜控制器 31 内部设有内部控制器 68,内部控制器 68 左侧设有输出控制线 69,内部控制器 68 下侧设有内部导线 70,消毒柜控制器 31 内部设有排水管道 71,排水管道 71 上设有抽水装置 72,排水管道 71 左侧设有排水管接入口 73,排水管道 71 右侧设有排水管输出口 74。

[0029] 在使用胃镜超声显像护理机对胃镜检查进行护理时,按下电源开关 44 启动设备,

使用超声成像控制器 10 对超声设备进行控制,按下超声启动按钮 45,启动超声功能,使用探测发生器 22 对病人的胃部进行超声扫描检测,按下成像启动按钮 46,超声图像会在显示屏 42 上显示,使用图像放大按钮 47 和图像缩放按钮 48 对图像进行调整观察。

[0030] 在胃镜检查前和胃镜检查完毕后,将胃镜装置放入胃镜消毒柜 27 中进行消毒处理,按下冲洗启动按钮 33 和消毒启动按钮 34 对装置进行清理。

[0031] 所述电源导线 7 上设有安全变压器 75。这样设置,有利于保证设备在额定电压下正常工作。

[0032] 所述集成箱开启板 9 前侧设有通气孔 76。这样设置,有利于使得设备内部与外界连通,防止内部过潮过热。

[0033] 所述工具托盘 12 上侧设有工具悬挂架 77。这样设置,有利于方便医护人员存放和取用工具。

[0034] 所述数字显示屏 32 右下侧设有工作指示灯 78。这样设置,有利于帮助医护人员了解设备的运行情况,方便进行操作。

[0035] 所述胃镜消毒柜 27 右侧设有设备推杆 79。这样设置,有利于方便医护人员对设备进行移动。

[0036] 所述运行指示器 50 上侧设有提示喇叭 80。这样设置,有利于及时提醒医护人员设备运行信息。

[0037] 所述成像启动按钮 46 右侧设有图像优化处理按钮 81,这样设置,有利于方便对超声所成图像进行智能优化处理,帮助医护人员更好的观察。

[0038] 以上所述仅是本发明的优选实施方式,应当指出,对于本技术领域的普通技术人员来说,在不脱离本发明技术原理的前提下,还可以做出若干改进和替换,这些改进和替换也应视为本发明的保护范围。

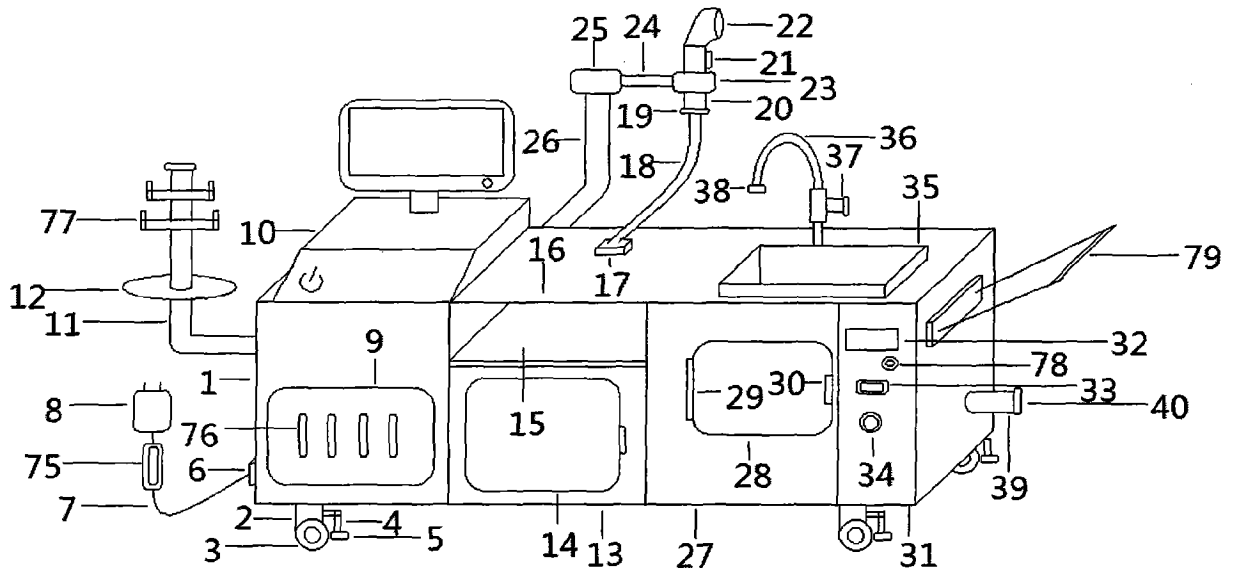


图 1

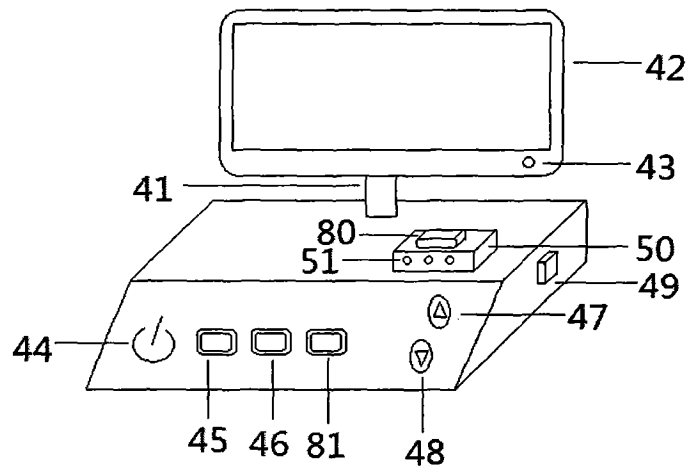


图 2

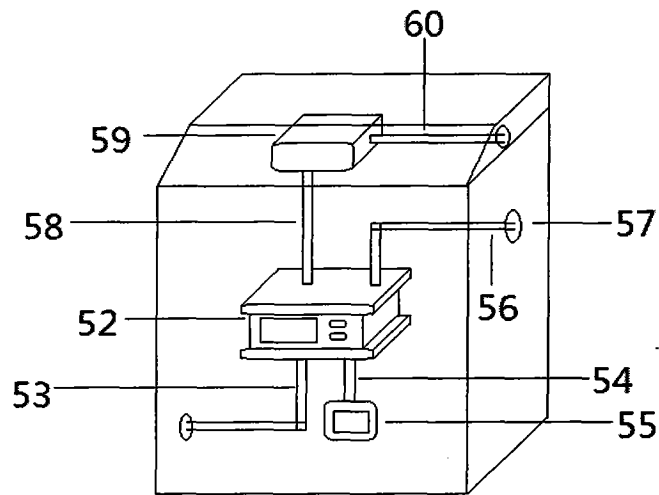


图 3

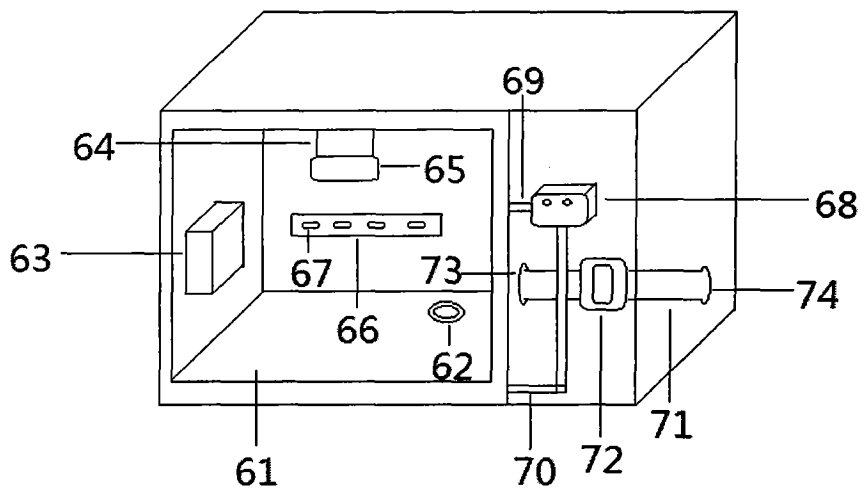


图 4

专利名称(译)	胃镜超声显像护理机		
公开(公告)号	<a href="#">CN104586436A</a>	公开(公告)日	2015-05-06
申请号	CN201510027507.0	申请日	2015-01-14
[标]申请(专利权)人(译)	郑伟		
申请(专利权)人(译)	郑伟		
当前申请(专利权)人(译)	郑伟		
[标]发明人	郑伟		
发明人	郑伟		
IPC分类号	A61B8/12		
CPC分类号	A61B8/12		
外部链接	<a href="#">Espacenet</a> <a href="#">SIPO</a>		

摘要(译)

本发明涉及一种胃镜超声显像护理机，其属于医疗器械技术领域。本发明的技术方案是：胃镜超声显像护理机，包括线路集成箱和支撑腿，其特征在于：在支撑腿下侧设有滑轮，滑轮右侧设有制动支撑杆，制动支撑杆下侧设有刹车片，线路集成箱左侧设有电源线输出口，电源线输出口左侧设有电源导线，电源导线上侧设有电源插头，线路集成箱前侧设有集成箱开启板，线路集成箱上侧设有超声成像控制器，线路集成箱左侧设有托盘支撑轴，托盘支撑轴上设有工具托盘。胃镜超声显像护理机结构简单，操作简单，提高了康复效果，减轻了医护人员的工作难度。

