



(12) 发明专利申请

(10) 申请公布号 CN 103156641 A

(43) 申请公布日 2013. 06. 19

(21) 申请号 201210539225. 5

(22) 申请日 2012. 12. 13

(30) 优先权数据

10-2011-0133504 2011. 12. 13 KR

(71) 申请人 三星电子株式会社

地址 韩国京畿道

(72) 发明人 崔珍英

(74) 专利代理机构 北京市柳沈律师事务所

11105

代理人 弋桂芬

(51) Int. Cl.

A61B 8/00 (2006. 01)

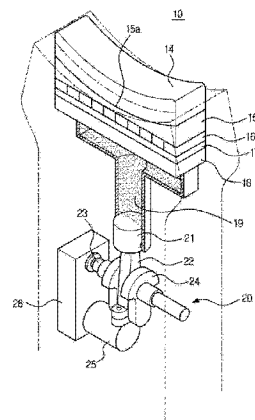
权利要求书1页 说明书6页 附图6页

(54) 发明名称

超声诊断装置的探测器

(57) 摘要

本发明提供一种用于超声诊断装置的探测器,该超声诊断装置用于对对象进行测试。该探测器包括:壳,形成该探测器的外部;压电物体,设置在该壳的内部且产生超声波;吸声层,设置在该压电物体的后表面且防止超声波传输到该压电物体的后部;声匹配层,通过匹配压电物体的声阻与对象的声阻而传输所产生的超声波到对象;以及声透镜,集中产生的超声波且向对象辐射所集中的超声波。



1. 一种与超声诊断装置配合使用的探测器,该探测器包括:
壳,形成所述探测器的外部;
压电物体,设置在所述壳的内部且配置用于产生超声波;
吸声层,设置在所述压电物体的后表面且配置用于防止所述超声波传输到所述压电物体的后部;
声匹配层,设置在所述压电物体的前表面且配置用于通过匹配所述压电物体的声阻和对象的声阻而输送产生的所述超声波到所述对象;以及
声透镜,设置在所述声匹配层的前表面,且配置用于集中所述压电物体产生的所述超声波且将所集中的所述超声波辐射到所述对象,
其中所述声透镜包括凹部,该凹部有助于沿所述对象的曲面进行诊断。
2. 如权利要求 1 所述的探测器,还包括:
移动层,设置在所述吸声层的后表面且配置用于改变所述声透镜的曲率半径,以及驱动构件,使所述移动层移动。
3. 如权利要求 2 所述的探测器,其中所述移动层包括压缩气体。
4. 如权利要求 2 所述的探测器,其中所述移动层包括液体以及围绕该液体的膜。
5. 如权利要求 1 所述的探测器,还包括:
盖部分,设置在所述声透镜的前表面且配置用于接触所述对象的皮肤,其中所述盖部分包括凹部,该凹部的形状与所述声透镜的所述凹部的形状相同。
6. 如权利要求 5 所述的探测器,还包括:
垫,突出地设置在所述盖部分的前表面且配置用于从接触表面排出空气,在该接触表面处所述探测器接触所述对象的所述皮肤。
7. 如权利要求 6 所述的探测器,其中所述垫一体附接到所述声透镜。
8. 如权利要求 6 所述的探测器,其中所述垫设置在基底构件的外侧,该基底构件可拆卸地安装到所述盖部分。
9. 如权利要求 2 所述的探测器,其中所述驱动构件设置在所述移动层的后表面处,而且其中所述驱动构件包括使所述移动层移动的活塞。
10. 如权利要求 9 所述的探测器,其中随着所述移动层通过利用所述活塞移动,所述压电物体的曲率半径和所述吸声层的曲率半径的每个改变,所述凹部随着所述移动层移动而变平。
11. 如权利要求 9 所述的探测器,其中所述驱动构件还包括电动机,该电动机耦接到所述活塞且配置用于以全自动方式驱动所述活塞。
12. 如权利要求 11 所述的探测器,其中当所述活塞以全自动方式被驱动而使得所述移动层移动时,所述压电物体的曲率半径和所述吸声层的曲率半径的每个改变,而且所述凹部随着所述移动层移动而变平。
13. 如权利要求 5 所述的探测器,其中所述盖部分包括柔性材料。

超声诊断装置的探测器

技术领域

[0001] 示例性实施例涉及一种与超声诊断装置配合使用的探测器(probe),更具体地,涉及一种能够通过紧贴到测试对象的特定部分而实施测试且与超声诊断装置配合使用的探测器。

背景技术

[0002] 通常,超声诊断装置是这样一种装置,该装置被构造为从对象的表面向主体内部的期望部分辐射超声信号,且以非侵入的方式、利用被反射的超声信号中所包括的信息获得关于软组织或者血流的截面的图像。与诸如 X 射线摄影装置、CT 装置(计算机断层扫描仪)、MRI(磁共振成像)或者核医学诊断装置的其它显示装置相比,该装置尺寸小,价格低,且能够实时显示所获得的图像,不用暴露于 X 射线辐射,因而相对更安全,因此广泛用于与心脏、腹部、生殖器官相关的医学状况的诊断且广泛用于妇科医学中。

[0003] 具体地,超声诊断装置包括探测器,该探测器被构造为传输超声信号到对象从而获得该对象的超声图像并接收从该对象反射的回波信号(echosignal)。

[0004] 探测器包括换能器(transducer)、提供有开口上端的壳以及耦接到壳的开口上端从而直接接触对象表面的盖部分。

[0005] 换能器包括:压电层,配置用于随着压电物体振动而将电信号和声信号进行相互改变;声匹配层,配置用于减小压电层与对象之间的声阻差,使得在压电层产生的超声波主要传输到对象;透镜层,配置用于将行进到压电层前部的超声波集中到某一位置;以及吸声层,配置用于通过防止超声波传输到压电层的后部而减小图像畸变。

[0006] 配置用于与超声诊断装置配合使用的探测器包括至少一个以下探测器:凹型探测器,用于与腹部相关的诊断且具有凹面;线型探测器,用于与胸部、甲状腺和睾丸之一或多个有关的诊断且具有平坦面;内腔型探测器(endocavity-type probe),用于与子宫和卵巢有关的诊断;以及曲柄型探测器(hockey stick-type probe)。

[0007] 具有曲面的肌肉骨骼系统(例如,肩膀和膝盖)不便于使用具有平坦面的线型探测器,因为探测器的覆盖区(footprint)的长度大致落入 40mm 到 50mm 之间的范围内,于是该探测器不能紧贴到对象的曲面。因此,需要多次采用具有小覆盖区的探测器(诸如曲柄型探测器)来进行扫描,且在采用线型探测器之外的探测器的情况下,探测器不能与对象紧密接触,因为对象的体形与探测器的形状不会彼此对应。

[0008] 另外,在进行超声测试时,超声波不穿透骨骼和空气,因此在配置用于超声诊断装置的探测器直接接触对象皮肤的情况下,不能进行数据的采集。因此,在进行超声波诊断的情况下,通常将液体施加到皮肤上,从而排出位于探测器和对象皮肤之间的空气,或者采用其上施加有液体的垫。

发明内容

[0009] 因此,这里描述的示例性实施例的一方面是提供配置用于与超声诊断装置配合使

用的探测器,该探测器可以用于与对象的肌肉骨骼系统有关的医学状况的诊断。

[0010] 示例性实施例的其它方面将在以下描述中被部分阐述,且部分将从该描述而显然,或者可以通过示例性实施例的实践而习知。

[0011] 根据一个或更多示例性实施例的一个方面,与超声诊断装置配合使用的探测器包括壳、压电物体、吸声层、声匹配层以及声透镜。该壳可以形成探测器的外部。压电物体可以设置在壳的内部且可以产生超声波。吸声层可以设置在压电物体的后表面且可防止超声波传输到压电物体的后部。声匹配层可以设置在压电物体的前表面且可以通过匹配压电物体的声阻和对象的声阻而输送所产生的超声波到对象。声透镜可以设置在声匹配层的前表面,且可以集中所产生的超声波并向对象辐射所集中的超声波。声透镜可以包括凹部,该凹部有助于沿着对象的曲面进行诊断。

[0012] 探测器还可以包括移动层以及驱动构件,该移动层设置在吸声层的后表面且改变声透镜的曲率半径,该驱动构件使移动层移动。

[0013] 移动层可以包括压缩气体。

[0014] 移动层可以包括液体以及围绕液体的膜。

[0015] 探测器还可以包括盖部分,该盖部分设置在声透镜的前表面且与对象的皮肤接触。盖部分可以包括凹部,该凹部的形状与声透镜的凹部形状相同。

[0016] 探测器还可以包括突出地设置在盖部分前表面处的垫,该垫从接触表面排出空气,在该接触表面处探测器接触对象皮肤。

[0017] 垫可以一体附接到声透镜。

[0018] 垫可以设置在基底构件的外侧,该基底构件可拆卸地安装到盖部分。

[0019] 驱动构件可以定位在移动层的后表面,且可以包括使移动层移动的活塞。

[0020] 随着移动层通过利用活塞移动,压电物体的曲率半径和吸声层的曲率半径中的每个可以改变,而且声透镜的凹部可以随着移动层移动而变平。

[0021] 驱动构件还可以包括电动机,该电动机耦接到活塞且以全自动方式驱动活塞。

[0022] 当活塞被以全自动方式驱动而使移动层移动时,压电物体的曲率半径和吸声层的曲率半径中的每个可以改变,而且声透镜的凹部可以随着移动层移动而变平。

[0023] 盖部分可以包括柔性材料。

[0024] 根据一个或更多示例性实施例的另一方面,提供与超声诊断装置配合使用的探测器。该探测器包括:盖部分,形成探测器的外部;以及换能器,设置在盖部分的内侧且相互地改变电信号和声信号。换能器的第一表面可以包括凹部,其便于沿着对象的曲面进行诊断,换能器的第二表面可以包括移动层,该移动层改变换能器的与对象接触的部分的曲率半径。

[0025] 探测器可以包括附接到盖部分的前表面的垫,该垫从接触表面排出空气,在该接触表面处探测器接触对象的皮肤。

[0026] 探测器还可以包括可拆卸地设置在盖部分处的基底部分。

[0027] 垫可以设置在基底部分的外侧。垫可以从接触表面排出空气,在该接触表面处探测器接触对象的皮肤。

[0028] 盖部分可以包括凹部,该凹部的形状与换能器的第一表面的凹部的形状相同。

[0029] 探测器还可以包括设置在移动层的后表面的驱动构件,该驱动构件使移动层移

动。

[0030] 驱动构件可以包括使移动层移动的活塞以及耦接到活塞的电动机,该电动机以全自动方式驱动活塞。

[0031] 如上所述,在对与肌肉骨骼系统有关的医学状况进行诊断的情况下,示例性实施例能够促进单一扫描时进行与对象有关的医学状况的诊断。

附图说明

[0032] 通过结合附图对示例性实施例的以下描述,这些和 / 或其他方面将变得清楚了且更容易理解,附图中:

[0033] 图 1 是示出根据示例性实施例的超声诊断装置的前表面的图;

[0034] 图 2 是示出根据示例性实施例的、配置用于与超声诊断装置配合使用的探测器的透视图;

[0035] 图 3 是示出图 2 所示的 A-A 截面的透视图;

[0036] 图 4 是示出图 2 所示的 A-A 截面的截面图;

[0037] 图 5 是示出根据另一示例性实施例的、配置用于与超声诊断装置配合使用的探测器的透视图;

[0038] 图 6 是示出图 5 所示的 B-B 截面的截面图。

具体实施方式

[0039] 现在将详细描述示例性实施例,其示例在附图中示出,其中相同的附图标记始终表示相同的元件。

[0040] 图 1 是示出根据示例性实施例的超声诊断装置的前表面的图。根据一个或更多示例性实施例的探测器不仅与超声诊断装置配合使用,而且与各种超声波换能器装置配合使用,作为示例,以下将描述与超声诊断装置配合使用的探测器。

[0041] 如图 1 所示,根据示例性实施例的超声诊断装置 1 提供有与该超声诊断装置配合使用的具有多种类型的探测器 10。探测器 10 向对象辐射超声波且从该对象接收所述超声波的回波(echo)。超声诊断装置 1 还设置有控制按钮 3 以及安装到其上的显示装置 2,而且包括用于产生对象的图像的主体 5。与超声诊断装置 1 配合使用的探测器 10 通过电缆 11 和连接器 6 连接到主体 5,其中电缆 11 和连接器 6 一体连接到探测器 10。在主体 5 的下侧,提供有支撑超声诊断装置 1 的支撑部 7。支撑部 7 可以包括运输媒介,诸如例如轮子,该运输媒介用于移动超声诊断装置 1。

[0042] 图 2 是示出根据示例性实施例的、配置用于与超声诊断装置配合使用的探测器的透视图,图 3 是示出图 2 所示的 A-A 截面的透视图,图 4 是示出图 2 所示的 A-A 截面的截面图。

[0043] 如图 2、图 3 和图 4 所示,与超声诊断装置 1 配合使用的探测器 10 包括:壳 12,形成探测器 10 的外部;以及盖部分 13,设置在探测器 10 的上部。壳 12 的上侧是开口的,盖部分 13 耦接到壳 12 的开口的上端。管理员可以通过握持探测器 10 的壳 12 且使得盖部分 13 与对象接触而进行测试。

[0044] 在盖部分 13 的内侧,设置有换能器。换能器包括压电物体 17、声匹配层 16、声透

镜 15 和吸声层 18。

[0045] 声透镜 15、声匹配层 16、压电物体 17 和吸声层 18 从与对象接触的前表面部以上述顺序布置。

[0046] 压电物体 17 位于盖部分 13 的内侧,且贴附在吸声层 18 的前表面。电极部分(未示出)设置在压电物体 17 的两侧。压电物体 17 将电信号转换成超声波,该超声波是声信号,从而将超声波释放到空气中,而且压电物体 17 将从空气反射的超声波转换成电信号,从而将该电信号传送到装置。

[0047] 压电物体 17 配置用于利用共振现象生成超声波,且可以通过利用以下至少一种陶瓷形成:诸如例如锆钛酸铅(PZT)的锆酸铅陶瓷材料、由铌酸锌和钛酸盐的固溶体制成的 PNZT 单晶、以及由铌酸镁和钛酸盐的固溶体制成的 PMZT 单晶。

[0048] 在电极部分(未示出)形成在压电物体 17 两侧的情况下,电极部分可以通过采用具有相对高的导电性的金属(诸如例如,金、银和铜中的至少一种)形成,或者电极部分可以通过采用石墨形成。

[0049] 声匹配层 16 安装在压电物体 17 的前部。声匹配层 16 将压电物体 17 的声阻与对象的声阻进行匹配,使得压电物体 17 产生的超声波信号可以有效地传送给对象。因此,声匹配层 16 配置成具有关于压电物体 17 的声阻和对象的声阻的中间声阻值。

[0050] 声匹配层 16 可以通过采用玻璃材料或者树脂材料形成。声匹配层 16 可以包括具有不同的相应材料的多个声匹配层,使得声阻可以从压电物体 17 的声阻逐渐变化到对象的声阻。

[0051] 吸声层 18 设置在压电物体 17 的后部。吸声层 18 限制压电物体 17 的自由振动,从而减小超声波的脉冲宽度,并阻止否则将传输到压电物体 17 后部的超声波,由此防止所得图像的畸变。

[0052] 印刷电路板(PCB)(未示出)可以定位在吸声层 18 和压电物体 17 之间。设置 PCB,从而将电极部分(未示出)产生的超声波信号与电信号进行相互改变。PCB 可以关于压电物体 17 的具有最大表面面积的侧表面垂直布置,且吸声层 18 可以布置为使得 PCB 和吸声层 18 彼此堆叠。PCB 例如柔性印刷电路板(FPCB)还可以包括用于提供一信号的结构,该信号能够控制电能的供应。

[0053] 声透镜 15 设置在声匹配层 16 的前部。声透镜 15 配置成将行进到声透镜 15 前部的超声波信号集中到特定位置。声透镜 15 包括凹部 15a,该凹部 15a 有助于沿着对象的曲面进行诊断。

[0054] 盖部分 13 也可以设置有凹部 13a,该凹部 13a 具有与声透镜 15 的凹部 15a 的形状相同的形状。然而,在盖部分 13 采用柔性材料形成的情况下,盖部分 13 不需要提供有凹部 13a,因为该材料的柔性确保探测器 10 充分保持能够便于在对象表面上进行诊断。

[0055] 另外,在吸声层 18 的后表面,提供移动层 19,该移动层 19 关于与其接触的对象而改变声透镜 15 的曲率半径。在移动层 19 的后部,提供驱动构件 20,该驱动构件 20 使移动层 19 移动从而改变声透镜 15 的曲率半径。

[0056] 移动层 19 可以提供为例如受压气体。移动层 19 可以采用液体形成,在这种情况下,移动层 19 包括围绕该液体的膜。包括在移动层 19 内的膜可以采用薄膜形成,使得移动层 19 的形状可以改变。另外,被膜围绕的液体可以采用具有粘性和柔性的油膜形成。

[0057] 设置在移动层 19 后部的驱动构件 20 可以包括活塞 21, 活塞 21 使移动层 19 移动。活塞 21 连接到控制构件, 诸如, 提供在壳 12 外侧的杆(未示出), 使得管理员可以手动控制活塞 21 的位置, 因此移动层 19 可以移动。随着移动层 19 通过活塞 21 移动, 压电物体 17 的曲率半径和吸声层 18 的曲率半径的每个改变, 因此, 声透镜 15 的曲率半径也改变。因此, 凹部 15a 的形状可以变平, 使得凹型探测器可以成形为具有与线型探测器类似的形状。

[0058] 另外, 活塞 21 可以通过连接到电动机 25 而以全自动方式运行。在这种情况下, 管理员采用控制构件, 诸如定位在壳 12 外侧的按钮(未示出), 操作电动机 25, 因此, 活塞 21 可以运行。还可以提供诸如曲柄轴 23、曲柄臂 24、和 / 或连杆 22 的结构, 用于将电动机 25 的旋转运动转换成活塞 21 的往复运动。另外, 还可以提供减速齿轮 26, 用于控制电动机 25 的旋转速度。

[0059] 根据示例性实施例, 电动机 25 连接到减速齿轮 26, 减速齿轮 26 通过曲柄轴 23 连接到连杆 22。曲柄轴 23 的旋转运动通过连杆 22 转换成活塞 21 的往复运动。曲柄轴颈可以耦接到曲柄轴 23, 从而固定曲柄轴 23。连杆 22 的一侧连接到曲柄轴 23, 而连杆 22 的另一侧耦接到活塞 21。因此, 电动机 25 的驱动力传送到活塞 21, 而且随着活塞 21 移动, 移动层 19 也可以移动, 并且基于移动层 19 的移动, 具有声透镜 15 的换能器的曲率半径改变。压电物体 17 的曲率半径和吸声层 18 的曲率半径随着移动层 19 的移动而产生的改变, 和声透镜 15 的曲率半径的改变保持相同, 而不管活塞 21 是手动操作还是自动操作。因此, 在对象的主体结构不同于之前对象的主体结构的情况下, 声透镜 15 的曲率半径可以改变到一定程度, 于是通过采用相同的探测器 10 与超声诊断装置 1 进行诊断是可能的。

[0060] 另外, 在驱动构件 20 的后表面, 提供将电缆 11 连接到探测器 10 的应变消除装置(未示出)。应变消除装置配置用于保护电缆 11 免受施加到电缆 11 的冲击的影响, 且能够抑制该冲击, 否则该冲击将施加到探测器 10 的外侧以及电缆 11 的接触点, 其中该冲击是由电缆 11 的弯曲引起的。

[0061] 根据示例性实施例, 垫 14 一体附接到盖部分 13。因为超声波不穿透骨骼和空气, 所以在进行超声诊断时, 超声波媒介材料施加到对象的主体和探测器 10 之间。特别地, 需要在超声波媒介材料内包括的中间层, 使得向人体内部辐射的超声波均匀地传播并且然后该波信号被朝向主体 5 反射回。

[0062] 在常规超声波媒介材料是液体类型的情况下, 其大部分物质由水分形成, 因此在该媒介材料已经被施加到对象皮肤上且探测器 10 已经在其上进行操作之后并经过一段时间之后, 该超声波媒介材料蒸发或者转移到与对象皮肤分开的部分, 从而不能连续使用该超声波媒介材料。另外, 常规的液体型超声波媒介材料不利于获得位于对象主体的弯曲部或者位于相对靠近对象主体的弯曲部的器官的位置的图像。

[0063] 因此, 在示例性实施例中, 代替地采用其上施加有通过采用交联聚合物的超声波媒介材料的垫。然而, 在采用垫的情况下, 管理员必须单独携带该垫, 而且在进行诊断时, 必须一只手拿着该垫, 同时用另一只手操作探测器 10。

[0064] 为了除去以上限制, 根据示例性实施例的探测器 10 设置有被安装用于使用的垫 14, 垫 14 具有通过采用交联聚合物而施加在其上的超声波媒介材料。根据示例性实施例, 垫 14 一体附接到声透镜 15, 且垫 14 突出穿过盖部分 13 的开口部分。另外, 垫 14 可以附接到盖部分 13 的前表面。因此, 垫 14 可以与对象的皮肤直接接触, 因此, 可以不使用分离的

超声波媒介材料而进行测试。鉴于最近的趋势:管理员在进行与对象有关的诊断时还同时进行其它活动,上述方面可以具有优势。此外,上述方面还可以提供与诊断装置的小型化方面的改进相关的优点。

[0065] 图 5 是示出根据另一示例性实施例的、与超声诊断装置配合使用的探测器的透视图,图 6 是示出图 5 所示的截面 B-B 的截面图。

[0066] 如图 5 和图 6 所示,根据另一示例性实施例的与超声诊断装置配合使用的探测器 30 还包括可拆卸地安装到盖部分 33 的基底构件 40。探测器 30 还包括:电缆 31,类似于以上参考图 2 描述的电缆 11;盖部分 33 的凹部 33a,类似于以上参考图 4 描述的盖部分 13 的凹部 13a;声匹配层 36,类似于以上参考图 3 和图 4 描述的声匹配层 16;以及压电物体 37,类似于以上参考图 3 和图 4 描述的压电物体 17。为了简洁,因此省略了这些部件的进一步详细描述。

[0067] 如图 5 和图 6 所示,探测器 30 的声透镜 35 还可以包括凹部 35a。另外,改变声透镜 35 的曲率半径的移动层 39 可以提供在吸声层 38 的后表面处,驱动构件 20 可以提供在移动层 39 的后表面处,用于使移动层 39 移动。基底构件 40 可以包括凹部 41,凹部 41 的形状类似于声透镜 35 的凹部 35a 的形状,而且基底构件 40 的凹部 41 通过增加与对象皮肤的接触区域而有助于诊断的进行。

[0068] 基底构件 40 可以设置有引导部 42,使得探测器 30 可以插入到基底构件 40 中。引导部 42 从基底构件 40 的凹部 41 延伸,且可以提供为与壳 32 以及盖部分 33 对应的形状,使得探测器 30 的壳 32 以及盖部分 33 可以插入引导部 42 中。另外,基底构件 40 可以采用弹性材料形成,尽管探测器 30 的尺寸会改变,但该材料的弹性会允许探测器 30 插入基底构件 40 中。

[0069] 基底构件 40 的凹部 41 可以设置有垫(未示出),而且该垫接触对象的皮肤。因为该垫必须尽可能紧密地贴附到对象的皮肤,从而使超声波的能量损失最小,所以基底构件 40 的位于该垫和声透镜 35 之间的凹部 41 可以提供使得凹部 41 的厚度尽可能地薄。

[0070] 该垫设置在基底构件 40 处,且探测器 30 在进行诊断时插入基底构件 40 中。在基底构件 40 设置有该垫的情况下,当不使用探测器 30 时,可以卸下基底构件 40 以被单独存储。

[0071] 尽管已示出和描述了几个示例性实施例,但本领域的技术人员应该理解的是,可以对这些示例性实施例进行改变,而不背离本公开的原理和精神,本公开的范围由权利要求及其等效物定义。

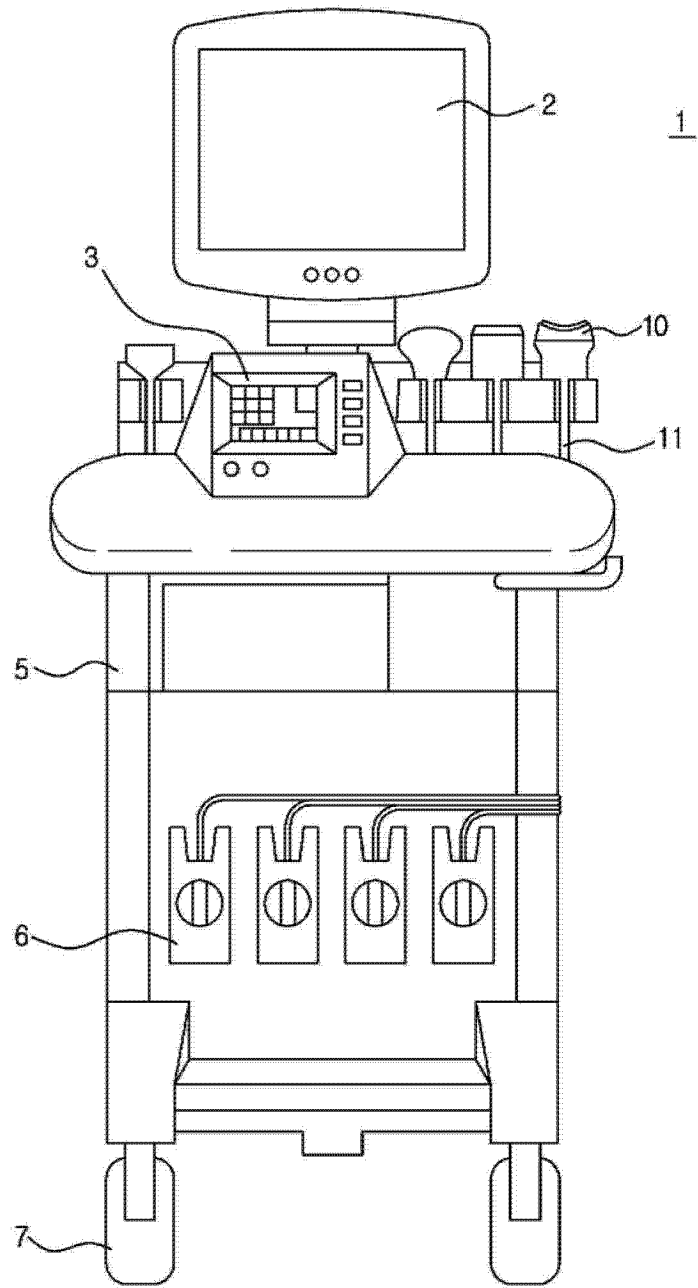


图 1

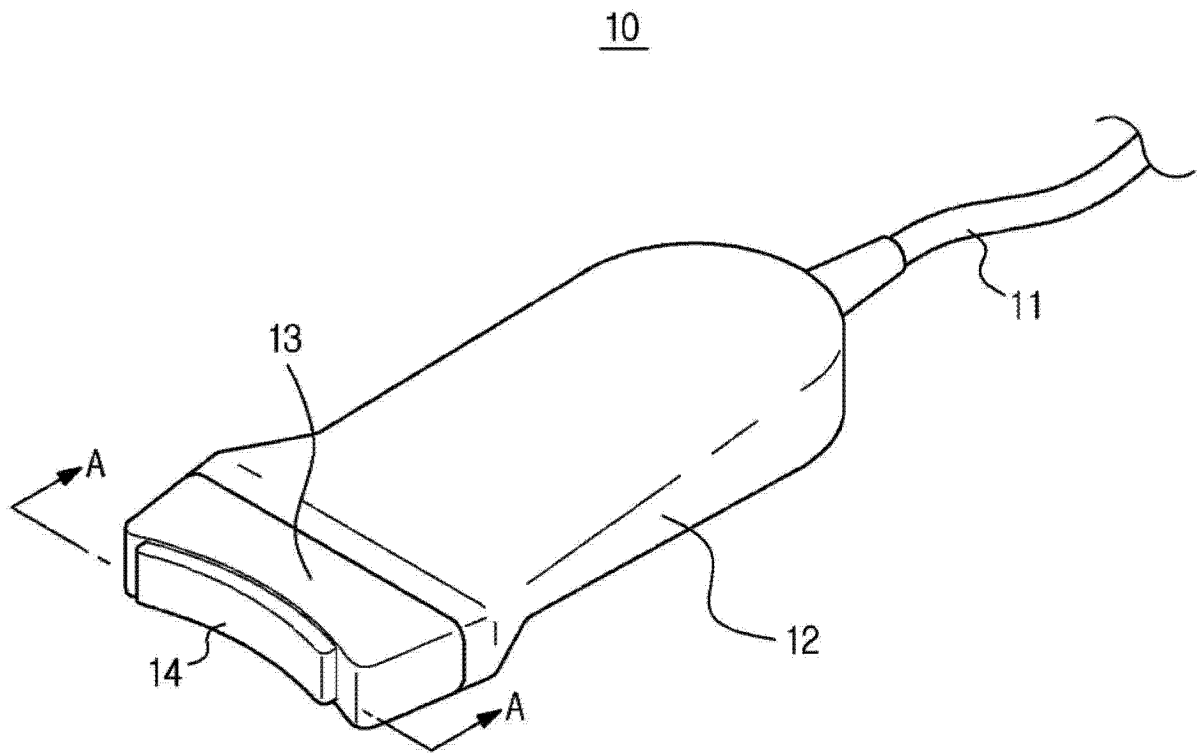


图 2

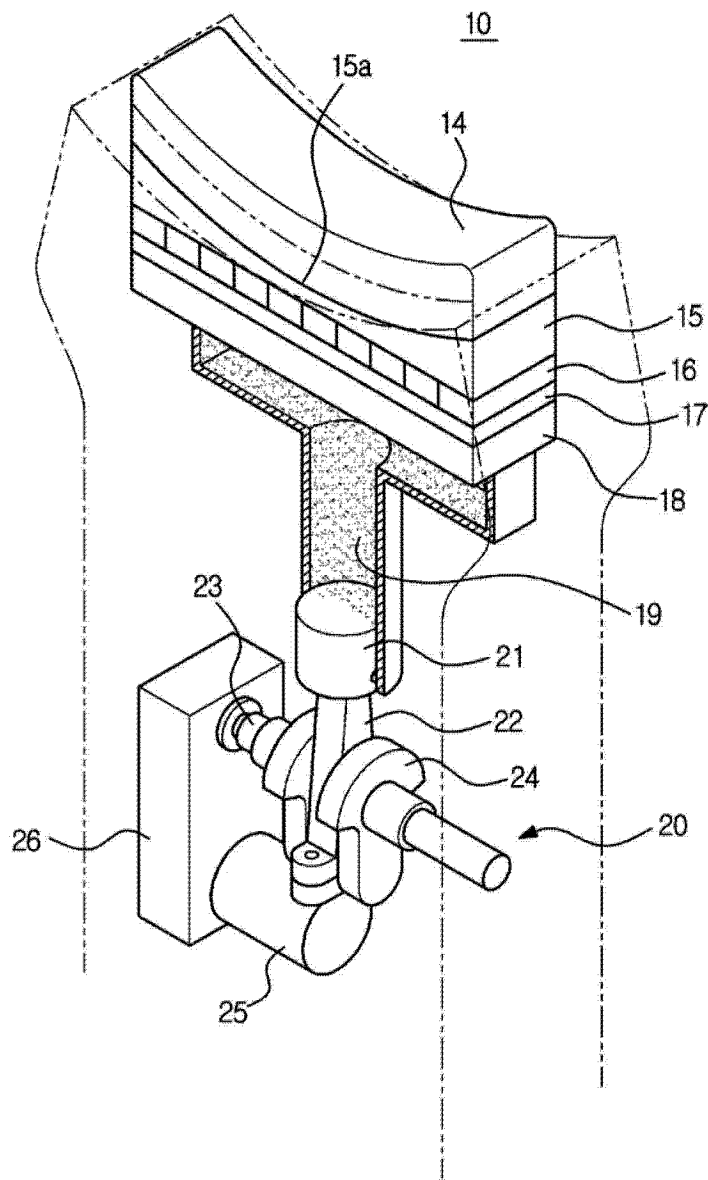


图 3

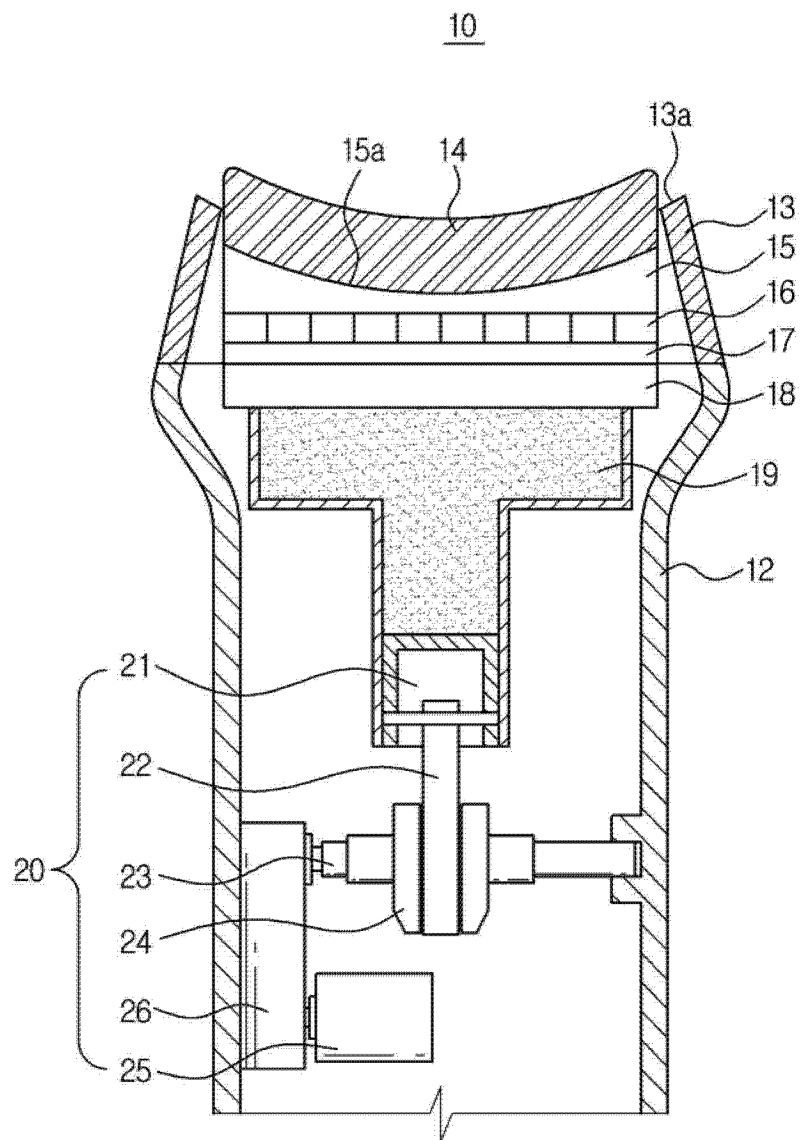


图 4

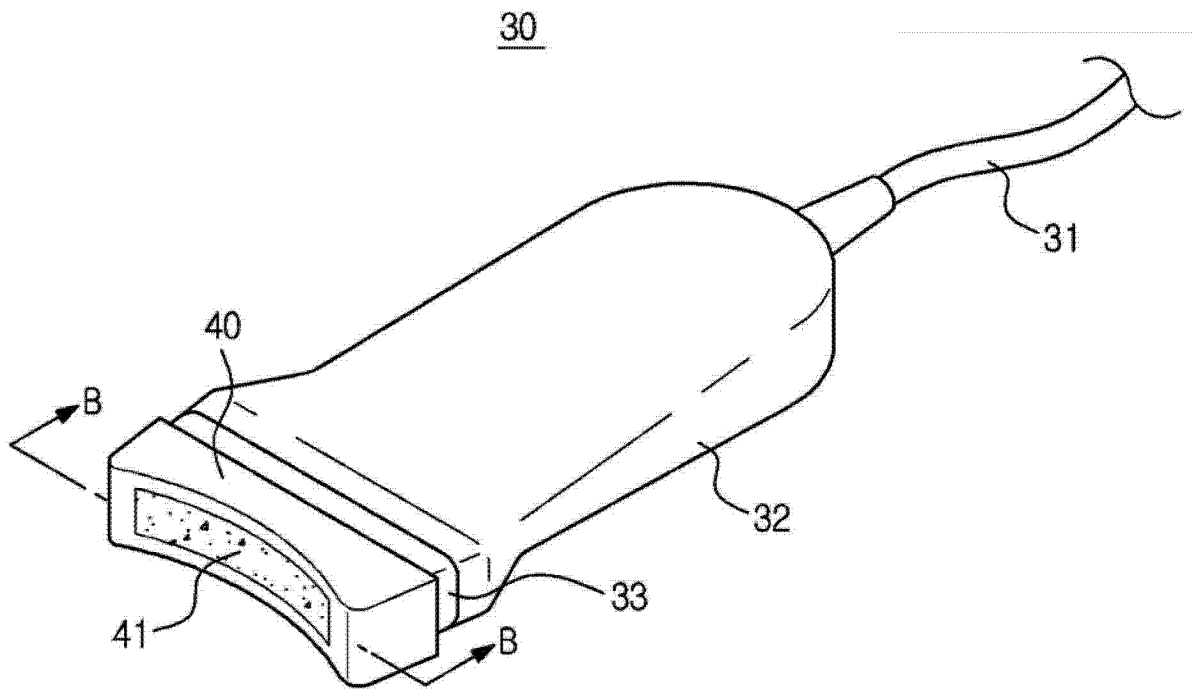


图 5

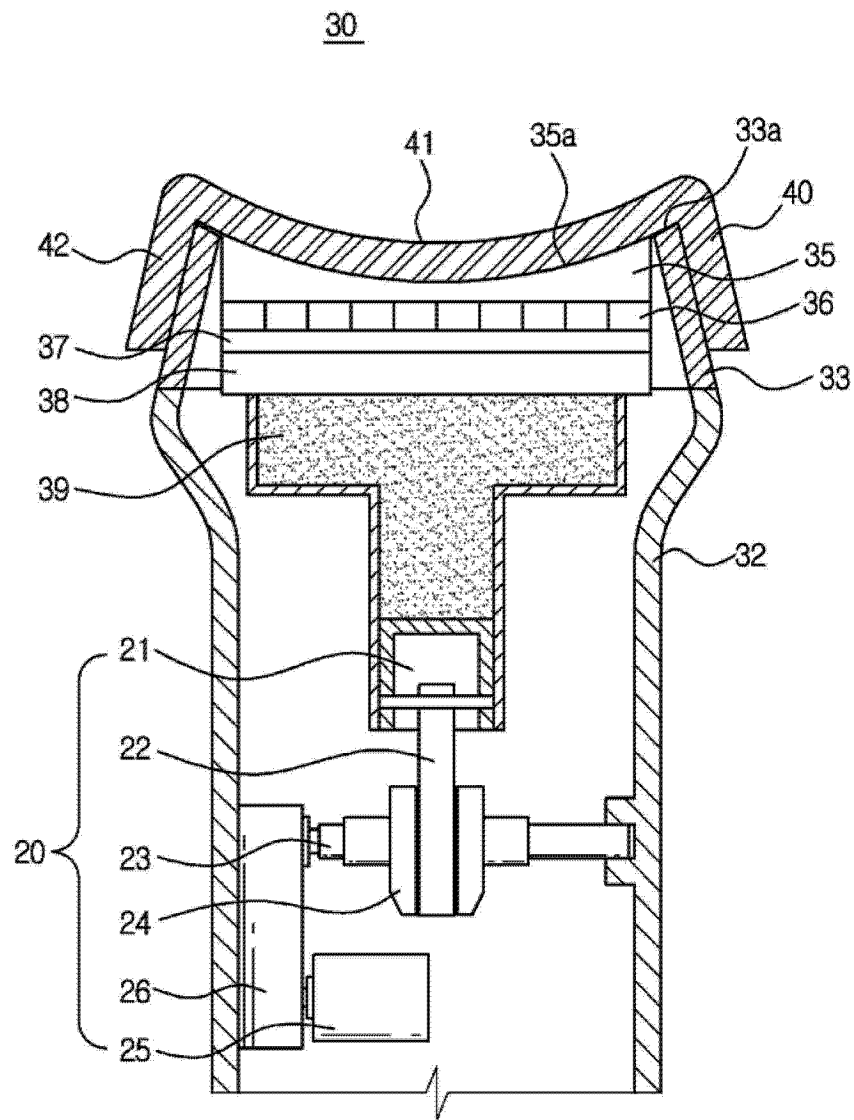


图 6

专利名称(译)	超声诊断装置的探测器		
公开(公告)号	CN103156641A	公开(公告)日	2013-06-19
申请号	CN201210539225.5	申请日	2012-12-13
[标]申请(专利权)人(译)	三星电子株式会社		
申请(专利权)人(译)	三星电子株式会社		
当前申请(专利权)人(译)	三星电子株式会社		
[标]发明人	崔珍英		
发明人	崔珍英		
IPC分类号	A61B8/00		
CPC分类号	A61B8/0833 A61B8/0875 A61B8/4444 A61B8/4494 A61B8/08 A61B8/4281 A61B8/4455 A61B8/4461 A61B8/14 A61B8/4272		
优先权	1020110133504 2011-12-13 KR		
其他公开文献	CN103156641B		
外部链接	Espacenet	SIPO	

摘要(译)

本发明提供一种用于超声诊断装置的探测器，该超声诊断装置用于对对象进行测试。该探测器包括：壳，形成该探测器的外部；压电物体，设置在该壳的内部且产生超声波；吸声层，设置在该压电物体的后表面且防止超声波传输到该压电物体的后部；声匹配层，通过匹配压电物体的声阻与对象的声阻而传输所产生的超声波到对象；以及声透镜，集中产生的超声波且向对象辐射所集中的超声波。

