

(12) 发明专利申请

(10) 申请公布号 CN 103153174 A

(43) 申请公布日 2013.06.12

(21) 申请号 201180049219.5

(51) Int. Cl.

(22) 申请日 2011.10.11

A61B 5/00(2006.01)

(30) 优先权数据

A61B 8/12(2006.01)

10187550.8 2010.10.14 EP

A61B 18/14(2006.01)

A61B 18/20(2006.01)

(85) PCT申请进入国家阶段日

A61B 18/24(2006.01)

2013.04.11

A61B 19/00(2006.01)

(86) PCT申请的申请数据

PCT/IB2011/054474 2011.10.11

(87) PCT申请的公布数据

W02012/049621 EN 2012.04.19

(71) 申请人 皇家飞利浦电子股份有限公司

地址 荷兰艾恩德霍芬

(72) 发明人 E·G·A·哈克斯 R·纳沙贝

B·H·W·亨德里克斯 S·德拉迪

(74) 专利代理机构 永新专利商标代理有限公司

72002

代理人 王英 刘炳胜

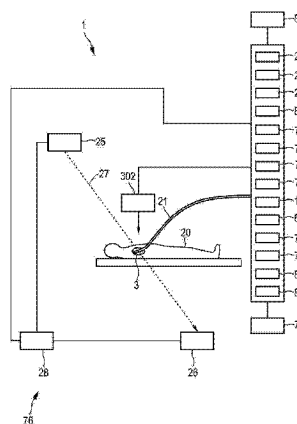
权利要求书3页 说明书25页 附图21页

(54) 发明名称

用于确定对象的性质的性质确定装置

(57) 摘要

本发明涉及一种用于确定对象(3)性质的性质确定装置(1)。产生指示对象的光学性质的光学感测数据以及指示对象的超声性质的超声感测数据,并且性质确定单元(75)基于光学感测数据和超声感测数据中的至少一个确定对象的性质。由于光和超声相对于对象一般具有不同的穿透深度和散射性质,因此即使光学感测数据和超声感测数据之一的质量例如被较小的穿透深度减小,或如果光学感测数据和超声感测数据之一不太适于确定对象的期望性质,也可以以良好的质量确定对象的性质。



1. 一种用于确定对象的性质的性质确定装置,其中,所述性质确定装置(1)包括:
 - 光学传感器(6,7,73),所述光学传感器用于产生指示所述对象(3)的光学性质的光学感测数据,
 - 超声传感器(10),所述超声传感器用于产生指示所述对象(3)的超声性质的超声感测数据,
 - 性质确定单元(75),所述性质确定单元用于基于所述光学感测数据和所述超声感测数据中的至少一个确定所述对象(3)的性质。
2. 根据权利要求1所述的性质确定装置,其中,所述性质确定装置(1)包括导管(21),其中,所述光学传感器(6)和所述超声传感器被集成在所述导管(21)中。
3. 根据权利要求1所述的性质确定装置,其中,性质确定装置(1)还包括用于向所述对象(3)施加能量的能量施加元件(4)。
4. 根据权利要求1所述的性质确定装置,其中,所述性质确定单元(75)适于从所述光学感测数据确定所述对象(3)的表面的性质。
5. 根据权利要求1所述的性质确定装置,其中,已经由能量施加元件(4)沿一线向所述对象(3)施加能量,并且其中,所述性质确定单元(75)适于根据所述光学感测数据确定是否已经沿所述线连续施加能量作为所述对象(3)的性质。
6. 根据权利要求5所述的性质确定装置,其中,所述光学传感器(6,7,73)适于在沿所述线的若干位置处产生光谱,并根据所产生的光谱确定是否已经沿所述线连续施加能量。
7. 根据权利要求1所述的性质确定装置,其中,所述性质确定单元(75)适于从所述超声感测数据确定深度影响值,所述深度影响值指示所述对象(3)已经被所施加的能量影响的深度。
8. 根据权利要求1所述的性质确定装置,其中,所述性质确定装置包括适于在不同的感测方向上感测所述对象的至少两个超声传感器(10),其中,所述性质确定装置(1)还包括用于根据所产生的光学感测数据从所述至少两个超声传感器(10)中选择超声传感器的超声传感器选择单元(77),并且其中,所述性质确定单元(75)适于根据所选的超声传感器的超声感测数据确定所述对象(3)的性质。
9. 根据权利要求8所述的性质确定装置,其中,所述超声传感器选择单元(77)适于从所述光学感测数据确定所述感测方向相对于所述对象(3)的取向并基于所确定的取向选择超声传感器。
10. 根据权利要求9所述的性质确定装置,其中,所述超声传感器选择单元(77)适于选择感测方向最垂直于所述对象(3)的表面的超声传感器。
11. 根据权利要求1所述的性质确定装置,其中,所述性质确定装置(1)还包括显示器(10),所述显示器用于显示所述光学感测数据、所述超声感测数据和所确定的所述对象(3)的性质中的至少一个。
12. 根据权利要求11所述的性质确定装置,其中,在所述对象(3)上的能量施加位置处向所述对象(3)施加能量,其中,所述光学传感器适于在所述能量施加位置处产生指示所述对象(3)的光学性质的光学感测数据,其中,所述超声传感器适于在所述能量施加位置处产生超声感测数据,其中,所述性质确定单元(75)适于基于所述能量施加位置处的所述光学感测数据和所述超声感测数据中的至少一个确定所述对象(3)的性质,其中,所述性质确定

装置还包括：

- 存储单元(78),所述存储单元用于存储所述光学感测数据、所述超声感测数据和所确定的性质中的至少一个,

- 图像提供单元(2),所述图像提供单元用于提供所述对象的图像,其中,所述显示器适于在所述图像上显示所述能量施加位置,

- 用户接口(79),所述用户接口用于允许用户选择所示出的能量施加位置,其中,如果所述用户已经选择了所显示的能量施加位置,所述显示器适于显示所述光学感测数据、所述超声感测数据和所确定的性质中的至少一个。

13. 根据权利要求1所述的性质确定装置,其中,

- 所述性质确定装置(1)还包括：

- 能量施加计划提供单元(84),所述能量施加计划提供单元用于提供包括要向所述对象(3)施加能量的能量施加位置的能量施加计划,

- 能量施加元件(4),所述能量施加元件用于在所述能量施加位置处向所述对象(3)施加能量,

- 接触确定单元(15),所述接触确定单元用于基于所述超声感测数据确定所述能量施加元件(4)是否与所述对象(3)接触,

- 移动单元(29),所述移动单元用于将所述能量施加元件(4)、所述光学传感器和所述超声传感器移动到所述能量施加计划的能量施加位置,

- 控制单元(85),所述控制单元用于根据以下步骤控制所述性质确定装置：

a)由所述能量施加计划提供单元提供包括要向所述对象(3)施加能量的能量施加位置的能量施加计划(201),

b)由所述移动单元将所述能量施加元件(4)、所述光学传感器和所述超声传感器移动到所述能量施加计划的能量施加位置(202),

c)由所述超声传感器在所述能量施加位置处产生超声感测数据,

d)基于所述超声感测数据确定所述能量施加元件(4)是否在所述能量施加位置处与所述对象(3)接触,其中,如果所述能量施加元件(4)不与所述对象接触,由所述移动单元改变所述能量施加元件的位置(202),并重复步骤c)和d),直到所述能量施加元件(4)与所述对象(3)接触,

e)由所述光学传感器在所述能量施加位置处产生光学感测数据,

f)由所述性质确定单元(75)根据所述光学感测数据确定所述对象(3)是否在所述能量施加位置处已经被能量影响,其中,如果所述对象(3)在所述能量施加位置处已经被能量影响,所述方法继续进行步骤b),以将所述能量施加元件(4)、所述光学传感器和所述超声传感器移动到所述能量施加计划的下一个能量施加位置,

g)在所述能量施加位置处向所述对象(3)施加能量,

h)由所述超声传感器在所述能量施加位置处产生超声感测数据,

i)由所述性质确定单元(75)根据所述超声感测数据确定所述对象(3)是否在所述能量施加位置处已经被能量影响到预定义程度,其中,重复步骤g)到i),直到所述对象(3)在所述能量施加位置处已经被能量影响到所述预定义程度,

j)利用所述能量施加计划的下一个能量施加位置重复步骤b)到i),直到已经向所述

能量施加计划的所有能量施加位置施加了能量。

14. 一种用于确定对象的性质的性质确定方法,其中,所述性质确定方法包括:

- 由光学传感器产生指示所述对象的光学性质的光学感测数据,
- 由超声传感器产生指示所述对象的超声性质的超声感测数据,
- 由性质确定单元基于所述光学感测数据和所述超声感测数据中的至少一个确定所述对象的性质。

15. 一种用于确定对象的性质的性质确定计算机程序,所述性质确定计算机程序包括程序代码模块,在控制根据权利要求 1 所述的性质确定装置的计算机上运行所述计算机程序时,所述程序代码模块用于令所述性质确定装置执行根据权利要求 14 所述的性质确定方法的各步骤。

用于确定对象的性质的性质确定装置

技术领域

[0001] 本发明涉及一种用于确定对象的性质的性质确定装置、性质确定方法和性质确定计算机程序。

背景技术

[0002] US2006/0229515A1 公开了一种光学方法和装置,其用于利用经光纤实现的光散射波谱评估组织改变的存在,具体而言,评估组织消融。利用光散射波谱评估组织消融较不准确,因为光进入组织的穿透深度小,还因为组织结构和组织灌注的变化显著,这不利地影响了光散射谱的解释。

发明内容

[0003] 本发明的目的是提供一种用于确定对象的性质的性质确定装置、性质确定方法和性质确定计算机程序,其中,能够改进对象性质的确定。

[0004] 在本发明的第一方面中,提供了一种用于确定对象的性质的性质确定装置,其中,性质确定装置包括:

[0005] - 光学传感器,其用于产生指示所述对象的光学性质的光学感测数据,

[0006] - 超声传感器,其用于产生指示所述对象的超声性质的超声感测数据,

[0007] - 性质确定单元,其用于基于所述光学感测数据和所述超声感测数据中的至少一个确定所述对象的性质。

[0008] 由于光和超声相对于对象一般具有不同的穿透深度和散射性质,因此通过提供这样一种性质确定装置,即使光学感测数据和超声感测数据之一的质量被降低,例如被较小的穿透深度降低,或者如果光学感测数据和超声感测数据之一不太适于确定对象的期望性质,也能够以良好的质量确定对象的性质,该性质确定装置包括用于产生光学感测数据的光学传感器、用于产生超声感测数据的超声传感器和用于基于光学感测数据和超声感测数据中的至少一个确定对象的性质的性质确定单元。这能够改善确定对象性质的质量。

[0009] 优选地,该性质确定装置包括导管,其中,光学传感器和超声传感器被集成到导管中,即,光学传感器和超声传感器的至少一部分被集成到导管中。例如,光学传感器能够包括光纤,其在导管中与一个或若干超声换能器,即与一个或若干超声传感器集成在一起。导管允许光学传感器和超声传感器例如被引入人或动物体内,以便确定心脏或另一器官的壁的性质。

[0010] 进一步优选地,该性质确定装置包括能量施加元件,其用于向所述对象施加能量。而且,能量施加元件优选集成到包括光学传感器和超声传感器的导管中。于是,能够将导管引入人或动物体内,其中,能够向例如心脏或另一器官的壁中施加能量,并能够确定施加能量的位置处该壁的性质。能够在施加能量之前、施加能量的同时和/或施加能量之后确定该性质。该能量优选是用于消融组织的消融能量,尤其是用于消融心壁的心脏组织的消融能量。能量施加元件例如是用于施加 RF 能量的射频(RF)电极。不过,能量施加元件也能

够适于向对象施加另一种能量,像用于执行低温消融的低温、用于执行光学消融的光等。

[0011] 光学传感器优选包括用光照射对象的光发射器件以及接收来自对象的光的光接收器件,其中,光学传感器适于根据所接收的光产生光学感测数据。优选地,光发射器件包括用于在不同位置照射对象的一个或几根光纤,以及用于接收来自对象的光的一根或几根光纤。用于照射对象的一根或几根光纤被连接到像激光器的光源,其中,光纤将光从光源引导到对象。用于从对象接收光的一根或几根光纤优选被连接到光谱仪,所述光谱仪用于产生对象的一个或若干光谱,其中,性质确定单元优选适于根据一个或若干光谱确定对象的性质。

[0012] 进一步优选地,性质确定单元适于从光学感测数据确定对象表面的性质。光学感测数据优选是一个或若干光谱,其中,光谱指示对象的吸收和 / 或散射性质,因此能够用于确定对象的散射和 / 或吸收性质或者影响对象散射和 / 或吸收性质的对象的其他性质。例如,基于光谱,能够确定心脏组织是否被消融。光谱还能够用于确定对象的种类或者由光学传感器感测的对象组成。性质确定装置因此能够适于区分被消融组织与未消融组织或者基于光学感测数据确定对象的种类或由光学传感器感测的对象组成。在实施例中,性质确定单元包括存储器,其中存储了被分配给例如被消融组织或未消融组织的光谱。性质确定单元优选适于比较存储的光谱与实际测得的光谱,以便确定光学感测的对象是否已经被消融。对应地,性质确定单元能够包括存储器,其中存储了被分配给不同种类的对象或对象的不同可能要素的光谱,其中,性质确定单元能够适于通过比较存储的光谱与实际测得的光谱确定对象的相应种类或对象的组成。

[0013] 进一步优选地,已经由能量施加元件沿线向所述对象施加能量,其中,所述性质确定单元适于根据光学感测数据确定是否已经沿所述线连续施加能量作为所述对象的性质。进一步优选地,所述光学传感器适于在沿所述线的若干位置处产生光谱,并根据所产生的光谱确定是否已经沿所述线连续施加能量。优选地,沿所述线移动性质确定装置的一个或若干光学传感器,以便沿这条线测量光谱。性质确定装置优选适于基于测得的光谱确定例如是否沿线连续消融了组织。于是,光学传感器和性质确定单元能够用于评估消融线,具体而言,用于确定是否已经沿消融线连续消融了组织。

[0014] 进一步优选地,由流体灌注对象,其中,性质确定单元适于从光学感测数据确定对象的灌注程度。性质确定装置能够适于利用激光多普勒流量测定仪(LDF)确定灌注程度。如果对象是心脏或另一器官的壁,能够使用所确定的灌注程度检测组织、尤其是心脏组织的血液灌注异常,能够例如通过利用消融,在心肌梗塞之后分割瘢痕组织来解决这个问题。如果性质确定装置适于执行 LDF 以确定灌注程度,光学传感器优选包括至少三个光纤,一个照射纤维用于照射对象,以及两个接收纤维用于从对象接收光,其中,所述照射纤维置于距两个接收纤维不同距离处。

[0015] 进一步优选地,性质确定单元适于确定深度影响值,其指示对象已经被所施加的能量影响的深度。深度影响值例如是相对于心脏或另一器官壁的损伤深度或透壁程度。能量施加元件能够适于根据深度影响值,具体而言,根据损伤的发展进行控制,损伤的发展由损伤深度定义并由相应能量施加元件导致。于是,能够确定局部损伤进展并能够基于所确定的局部损伤进展控制能量施加元件。

[0016] 在实施例中,超声感测数据是表示不同深度处对象的超声反射性质的超声信号,

其中,性质确定单元适于确定超声信号的不连续性,并确定发生不连续性的超声信号深度作为损伤深度。超声信号优选还表示不同时间的超声反射性质,由此允许在不同时间、尤其是实时确定损伤深度。这样允许根据局部损伤深度实时控制能量施加元件,具体而言,从而使得防止像过热的过度处置和处置不足。

[0017] 性质确定单元能够适于针对由消融程序导致的对象热膨胀而校正超声信号,并确定对应于相同深度且相对于预定义的相似性度量不相似的被校正超声信号的时间上相继的深度和时间信号值作为损伤深度和消融时间。具体而言,性质确定单元还能够适于:

[0018] - 针对由消融程序导致的对象的热膨胀而校正超声信号,

[0019] - 确定由对应于相同深度且相对于相似性度量而言相似的被校正超声信号的时间上相继的信号值构成的片段(stretches),

[0020] - 确定片段长度低于预定义阈值的深度和时间作为损伤深度和消融时间。能够通过校准测量确定这个预定义阈值,其中,通过向具有已知损伤深度的对象中发送超声脉冲来产生超声信号。在实施例中,长度大于 0.25s、进一步优选大于 0.5s、甚至更优选大于 1s 的片段被认为指示在相应深度尚未发生消融。

[0021] 在实施例中,性质确定单元适于:

[0022] - 针对由消融程序导致的对象的热膨胀而校正超声信号,

[0023] - 针对不同深度区域并在不同时间,确定相同深度区域的时间上相继的信号值的互相关,

[0024] - 根据针对不同深度区域并在不同时间确定的时间上相继的信号的互相关确定损伤深度和消融时间。具体而言,性质确定单元适于针对不同深度区域并在不同时间,根据所确定的互相关确定偏移值,并根据所确定的偏移值确定损伤深度和消融时间,其中,偏移值指示深度区域之内时间上相继的信号之间的偏移。

[0025] 表示对象在不同深度且在不同时间的超声反射性质的超声信号优选是 M 模式图像。

[0026] 优选地在傅里叶域中执行互相关,即优选地在确定超声信号的互相关是傅里叶变换之前,且在已经确定互相关之后,确定偏移值之前,优选地执行逆傅里叶变换。在傅里叶域中这样执行互相关实现了更快的处理。

[0027] 优选地,将深度维度细分成不同的深度区域,其中,对于每个深度区域,将相同时间定义的信号值的每条线与属于相同前一时间的信号值的其时间上的前一线互相关。于是,对于相应的深度区域,确定若干互相关线。相应深度区域的互相关线优选地是平均化的。优选地通过向相应深度区域的互相关线应用平均滤波器进行这种平均。

[0028] 在一个深度区域且在一个时间处的偏移值优选地是通过确定相应时间处相应深度区域的互相关线的峰值来确定的。相应深度区域之内的相应峰值的深度位置指示该深度区域之内信号值的两条线之间的偏移,这两条线已经被互相关,以确定互相关线。因此优选地从相应深度区域之内的峰值的深度位置确定偏移值。优选地通过将抛物线拟合到峰值来改善确定相应深度区域之内峰值的深度位置的精确度,其中,将抛物线的最大值用作该深度区域之内峰值的深度位置。优选地,在执行拟合程序之前,从相应的互相关线切出峰值,以便将抛物线仅拟合到该峰值,而不拟合到相应深度区域之内的相应完整互相关线。

[0029] 为了确定损伤深度和消融时间,优选地对所确定的偏移值进行阈值化。在实施例

中,如果偏移值大于预定义的偏移阈值,优选地将对应的深度区域和时间视为发生消融过程的损伤深度和消融时间。组织凝聚的区域对应于互相关差的区域,即,对应于偏移值较大的区域。健康组织区域和包括已经完全凝结的组织的区域对应于互相关好的区域,即对应于偏移值较小的区域。因此,能够利用预定义的偏移阈值将组织实际凝聚的区域与健康组织区域和包括已经完全凝结的组织的区域分开。例如,能够通过校准来预定义这个偏移阈值。

[0030] 优选地通过向对象发出超声脉冲,从对象接收回波系列,并根据接收的回波系列产生超声信号来产生超声感测数据,即超声信号。在实施例中,性质确定单元通过用流体灌注对象来确定指示超声脉冲散射的至少一个散射值,其中,性质确定单元适于根据超声信号确定至少一个散射值,并根据至少一个散射值确定对象的性质。

[0031] 性质确定单元能够适于确定若干散射值以基于若干散射值确定性质。

[0032] 对象优选是人或动物的器官,其中,由像血液的身体流体灌注该器官。具体而言,对象优选是心脏,其中,心脏的组织被血液灌注。优选地,性质确定单元适于基于至少一个散射值确定对象被流体的灌注程度,具体而言,毛细血管灌注程度,作为性质。具体而言,性质确定单元适于确定对象的哪个部分被灌注,以及对象的哪个部分未灌注。由于至少一个散射值指示流体对超声脉冲的散射,因此能够基于至少一个散射值确定对象的灌注程度,具体而言,对象或对象的一部分被灌注还是未灌注,即,如果对象未被流体灌注,性质确定单元能够确定指示没有流体的散射值,例如,对象未被灌注,并且如果对象被流体灌注,性质确定单元能够确定指示存在流体的散射值,例如,对象被灌注。

[0033] 由于提供了针对对象之内的不同深度的超声信号,因此性质确定单元能够针对对象的不同深度,具体而言,针对心脏内壁之内的不同深度,确定对象被灌注还是未被灌注,作为深度影响值。具体而言,性质确定单元能够根据针对相应深度确定的至少一个散射值确定在哪个深度上,心脏内壁被消融,以及在哪个深度上,心脏内壁未消融。根据这种信息,性质确定单元能够确定损伤深度,即由于在已经确定了组织的哪个部分是被消融组织以及组织的哪个部分是未消融组织之后,组织之内的被消融区域和未消融区域的空间分布是已知的,因此能够容易地从所确定的组织的被消融部分和未消融部分确定损伤深度。

[0034] 通过消融,能够改变对象的灌注,其中,灌注的改变能够改变流体对超声脉冲的散射,从而改变了至少一个散射值。因此至少一个散射值的改变能够用于确定消融程度。例如,通过校准测量,能够确定已经开始消融程序之后哪些散射值或散射值的哪些变化对应于哪些程度的消融,其中,确定了散射值,同时已知消融程度。能够将这些确定的散射值视为校准值,其中,然后能够使用校准值根据实际确定的散射值确定消融程度。

[0035] 进一步优选地,所提供的超声信号表示流体在 a) 对象之内的不同深度和 b) 不同时间中的至少一个的散射,其中,通过对应于 a) 不同深度和 b) 不同时间中的至少一个的样本窗口对超声信号采样,其中,散射值确定单元适于确定针对样本窗口的散射值,其中,对于相应的样本窗口,基于对应于相应样本窗口的超声信号的部分确定至少一个散射值,其中,性质确定单元适于基于针对相应样本窗口确定的至少一个散射值确定针对相应样本窗口的性质。例如,如果超声信号是 M 模式图像,能够通过对应于特定深度范围和特定时间范围的若干样本窗口对 M 模式图像采样。对于样本窗口的每个,能够确定至少一个散射值,其中,对于样本窗口的每个,能够基于针对相应样本窗口确定的至少一个散射值确定一种性

质,具体而言,相应样本窗口之内的组织被消融还是未消融。这样允许随着时间并在不同深度中监测所述性质。具体而言,能够实时监测所述性质。例如,可以实时监测损伤深度。

[0036] 样本窗口优选是交叠的,因为那样能够提高确定对象性质的分辨率,而不会减小样本窗口尺寸。不过,样本窗口也能够是不交叠的。

[0037] 进一步优选地,样本窗口的每个都对应于超声信号的若干超声强度,其中,性质确定单元适于根据相应样本窗口之内的超声强度直方图,确定样本窗口的至少一个散射值。于是,优选地,对于样本窗口的每个,根据相应样本窗口的超声强度的直方图确定至少一个散射值。具体而言,性质确定单元适于基于一阶直方图和二阶直方图中的至少一个确定至少一个散射值。也能够使用更高阶统计量确定至少一个散射值,例如,能够使用 Gabor 滤波方法确定至少一个散射值。

[0038] 进一步优选地,性质确定单元适于确定以下值中的至少一个作为至少一个散射值:一阶直方图的一阶平均值、一阶直方图的一阶方差、一阶直方图的一阶熵、二阶直方图的二阶熵、二阶直方图的二阶能量、二阶直方图的二阶均一性(homogeneity)、二阶直方图的二阶对比度、二阶直方图的二阶群趋势(cluster tendency)、二阶直方图的二阶形状、二阶直方图的二阶相关性和二阶直方图的二阶相关性导数。

[0039] 在实施例中,样本窗口的每个都对应于超声信号的若干超声强度,其中,性质确定单元适于根据相应样本窗口之内的超声强度之和,确定样本窗口的至少一个散射值。于是,除了使用基于直方图的散射值之外或作为替代,也能够使用取决于相应样本窗口之内的超声强度之和的散射值。例如,散射值能够是相应样本窗口之内所有超声强度上的和或超声强度乘积上的和,其中,每对的超声强度中的至少一个位于相应样本窗口之内,并且其中,每个乘积都包括对应于采集时间的超声强度,如果对象是心脏组织,这些采集时间被对象的循环周期分隔。如果共同使用基于直方图的散射值和优选不基于直方图的这些基于求和的散射值确定对象的性质,能够进一步改进确定对象性质的精确度。

[0040] 进一步优选地,性质确定单元适于向样本窗口应用群分析,其中,根据针对相应样本窗口确定的至少一个散射值对样本窗口分群,并向样本窗口的群分配性质。性质确定单元能够适于执行群集算法,像用于对散射值分组的 K 平均值群集。如果针对每个样本窗口仅已经确定了单个散射值,则向单个散射值应用群集算法,并且如果对于每个样本窗口,已经确定了若干散射值,已经针对单个样本窗口确定的散射值形成多维特征矢量,并向针对若干样本窗口确定的多维特征矢量应用群集算法。群集算法能够分别获得散射值或多维特征矢量的第一群,从而获得对应的样本窗口的第一群,以及分别获得散射值或多维特征矢量的第二群,从而获得对应的样本窗口的第二群。样本窗口的第一群能够表示被消融组织,样本窗口的第二群能够表示未消融组织。能够根据与阈值的比较确定群表示被消融组织还是未消融组织,能够通过校准测量确定阈值。于是,能够通过阈值化向样本窗口群分配对象的性质。也可以在开始消融之前首先应用群分析,获得表示未消融组织的第一群组。然后,连续应用群分析,同时执行消融程序。如果群集分析获得新的不属于第一群组的群,能够向这些新群分配性质“被消融组织”。

[0041] 性质确定单元能够适于基于至少一个散射值与至少一个阈值的比较确定性质。例如,能够利用上述样本窗口对超声信号采样,并针对每个样本窗口,能够确定至少一个散射值。能够定义,如果样本窗口的散射值高于阈值,对应于样本窗口的组织未消融,并且如果

散射值低于阈值,对应于这个样本窗口的组织被消融。如果已经针对同一个样本窗口确定了若干散射值,对于每个散射值,能够提供阈值,并且对于每个散射值,能够确定相应的散射值高于还是低于相应的阈值。例如,如果样本窗口的大部分散射值高于相应阈值,能够定义,对应于该样本窗口的组织未消融,并且例如,如果大部分散射值低于相应阈值,能够定义对应于该样本窗口的组织被消融。例如,能够通过校准测量确定一个或若干阈值。如果对于样本窗口确定了若干散射值,能够将它们组合到多维特征矢量,即对于每个样本窗口,能够定义多维特征矢量,其中,能够将多维特征矢量与阈值矢量比较,以确定相应的样本窗口对应于被消融组织还是未消融组织。

[0042] 进一步优选地,超声传感器能够适于提供利用频率大于 10MHz 的超声波产生的超声信号。超声波优选具有 20 到 40MHz 频率范围内的频率,具体而言,30MHz 的频率。使用这些较高的超声频率导致超声信号分辨率增大。由于超声信号的分辨率提高,因此在超声信号中可更好地识别由流体对超声脉冲散射导致的超声信号中的图案。因此改进了从超声信号提取至少一个散射值,于是,改善了所确定性质的质量。

[0043] 性质确定单元优选进一步适于从超声信号确定能量施加元件施加能量的位置处对象壁厚,并基于损伤深度和对象壁厚确定透壁程度。

[0044] 进一步优选地,利用能量施加元件向对象施加能量,其中,性质确定装置还包括接触确定单元,其用于基于超声感测数据确定能量施加元件是否与对象接触。这允许根据能量施加元件是否与对象接触来控制能量的施加。具体而言,能够控制能量的施加,使得如果能量施加元件与对象接触,仅向对象施加能量,由此改善向对象施加能量的质量。

[0045] 进一步优选地,性质确定装置包括适于在不同的感测方向上感测对象的至少两个超声传感器,其中,所述性质确定装置还包括超声传感器选择单元,其用于根据所产生的光学感测数据从至少两个超声传感器中选择超声传感器,并且其中,所述性质确定单元适于根据所选超声传感器的超声感测数据确定所述对象的性质。优选地,所述超声传感器选择单元适于从所述光学感测数据确定相对于所述对象的感测方向的取向并基于所确定的取向选择超声换能器。性质确定装置能够包括若干光学传感器,其中,若干光学传感器之间的空间关系和超声传感器的感测方向是已知的,并且其中,超声传感器选择单元适于

[0046] - 确定指示哪个(些)光学传感器与对象接触的超声传感器接触信息,

[0047] - 根据所述超声传感器接触信息和若干光学传感器之间的空间关系和超声传感器的感测方向确定超声传感器的感测方向相对于对象的取向。所述超声传感器选择单元优选适于选择感测方向最垂直于所述对象的表面的超声传感器。具体而言,所述超声传感器选择单元适于选择感测方向最垂直于已经被施加能量的对象表面的超声传感器。超声感测数据优选用于根据深度确定对象的性质。通过选择感测方向最垂直于对象表面的超声传感器,能够更可靠地确定该性质的深度相关性。

[0048] 进一步优选地,所述性质确定装置包括显示器,其用于显示所述光学感测数据、所述超声感测数据和所确定的对象性质中的至少一个。在实施例中,能够在所述对象上的能量施加位置处向所述对象施加能量,其中,所述超声传感器适于在所述能量施加位置处产生指示所述对象的光学性质的光学感测数据,其中,所述超声传感器适于在所述能量施加位置处产生超声感测数据,其中,所述性质确定单元适于基于所述能量施加位置处的光学感测数据和超声感测数据中的至少一个确定所述对象的性质,其中,所述性质确定装置还

包括：

[0049] - 存储单元,其用于存储所述光学感测数据、所述超声感测数据和所述所确定性质中的至少一个,

[0050] - 图像提供单元,其用于提供所述对象的图像,其中,所述显示器适于在所述图像上显示所述能量施加位置,

[0051] - 用户接口,其用于允许用户选择所示出的能量施加位置,其中,如果用户已经选择了所显示的能量施加位置,所述显示器适于显示所述光学感测数据、所述超声感测数据和所述所确定的性质中的至少一个。这样允许用户研究对应于所选能量施加位置的光学感测数据、超声感测数据和 / 或所确定的对象性质。如果已经选择了对应的能量施加位置,还能够在存储单元中存储确定的取向并加以显示。

[0052] 进一步优选地,所述性质确定装置包括

[0053] - 能量施加计划提供单元,其用于提供包括要向对象施加能量的能量施加位置的

[0054] - 能量施加元件,其用于在所述能量施加位置处向所述对象施加能量,

[0055] - 接触确定单元,其用于基于所述超声感测数据确定所述能量施加元件是否与

[0056] - 移动单元,其用于将所述能量施加元件、所述光学传感器和所述超声传感器移动到所述能量施加计划的能量施加位置,

[0057] - 控制单元,其用于根据以下步骤控制所述性质确定装置：

[0058] a) 由所述能量施加计划提供单元提供包括要向对象施加能量的能量施加位置的

[0059] b) 由所述移动单元将所述能量施加元件、所述光学传感器和所述超声传感器移动到所述能量施加计划的能量施加位置,

[0060] c) 由所述超声传感器在所述能量施加位置处产生超声感测数据,

[0061] d) 基于所述超声感测数据确定所述能量施加元件是否在所述能量施加位置处与

[0062] e) 由所述光学传感器在所述能量施加位置处产生光学感测数据,

[0063] f) 由所述性质确定单元根据所述光学感测数据确定所述对象是否在能量施加位置处已经被能量影响,其中,如所述对象果在所述能量施加位置处已经被能量影响,所述方法继续进行步骤 b),以将所述能量施加元件、所述光学传感器和所述超声传感器移动到所述能量施加计划的下一个能量施加位置,

[0064] g) 在所述能量施加位置处向所述对象施加能量,

[0065] h) 由所述超声传感器在所述能量施加位置处产生超声感测数据,

[0066] i) 由所述性质确定单元根据所述超声感测数据确定所述对象是否在所述能量施加位置处已经被能量影响到预定义程度,其中,重复步骤 g) 到 i),直到所述对象在所述能量施加位置处已经被能量影响到预定义程度,

[0067] j) 利用所述能量施加计划的下一个能量施加位置重复步骤 b) 到 i),直到已经向所述能量施加计划的所有能量施加位置施加了能量。这样确保了在所有能量施加位置,对

象已经被影响到预定义程度,具体而言,使得利用超声感测数据在能量施加位置透壁。光学感测数据用于确定是否已经在能量施加位置施加了能量,也能够将光学感测数据用于确定在已经向所有计划的能量施加位置施加能量之后,已经被能量影响到预定义程度的区域形成连续线。因此能够确保已经产生了连续线,沿着这条线对象已经被能量影响到预定义程度,具体而言,沿着这条线,对象(优选是心脏或另一器官的壁)是连续透壁的。

[0068] 在本发明的另一方面中,提供了一种用于确定对象性质的性质确定方法,其中,该性质确定方法包括:

[0069] - 由光学传感器产生指示所述对象的光学性质的光学感测数据,

[0070] - 由超声传感器产生指示所述对象的超声性质的超声感测数据,

[0071] - 由性质确定单元基于所述光学感测数据和所述超声感测数据中的至少一个确定所述对象的性质。

[0072] 在本发明的另一方面中,提供了一种用于确定对象性质的性质确定计算机程序,其中,该性质确定计算机程序包括程序代码模块,在控制根据权利要求 1 所述的性质确定装置的计算机上运行计算机程序时,该程序代码模块用于令该性质确定装置执行根据权利要求 14 所述的性质确定方法的各步骤。

[0073] 应当理解,根据权利要求 1 所述的性质确定装置,根据权利要求 14 所述的性质确定方法以及根据权利要求 15 所述的性质确定计算机程序具有类似和 / 或相同的优选实施例,具体而言,如从属权利要求中所定义的优选实施例。

[0074] 应当理解,本发明的优选实施例也可以是从属权利要求与相应独立权利要求的任意组合。

[0075] 本发明的这些和其他方面将从下文描述的实施例变得显而易见并参考其加以阐述。

附图说明

[0076] 在以下附图中:

[0077] 图 1 示意性和示范性示出了用于确定对象性质的性质确定装置的实施例,

[0078] 图 2 和 3 示意性和示范性示出了性质确定装置的导管的远端,

[0079] 图 4 示范性示出了第一位置处被消融心脏组织的光谱,

[0080] 图 5 示范性示出了第二位置处未消融心脏组织的光谱,

[0081] 图 6 示范性示出了第三位置处被消融心脏组织的光谱,

[0082] 图 7 示意性和示范性示出了心脏组织处超声脉冲反射产生的回波系列的表示,

[0083] 图 8 示意性和示范性示出了由性质确定装置的超声换能器产生的超声信号的二维表示,

[0084] 图 9 到 13 示意性和示范性示出了在消融程序之前、期间和之后对应于不同时期的超声信号的不同部分的表示,

[0085] 图 14 示意性和示范性示出了所确定的损伤深度和超声信号的二维表示,

[0086] 图 15 示出了流程图,其示范性示出了性质确定方法的实施例,

[0087] 图 16 示意性和示范性示出了包括反射镜的光纤,反射镜用于用光在侧视方向上照射对象,

- [0088] 图 17 示意性和示范性示出了性质确定装置的显示器，
- [0089] 图 18 示出了流程图，其示出了用于确定对象性质的性质确定方法的另一实施例，
- [0090] 图 19 示范性示出了包括被消融组织和未消融组织的组织的 M 模式图像，
- [0091] 图 20 到 29 示出了根据时间的若干散射值，
- [0092] 图 30 到 32 示范性示出了对象的若干 M 模式图像和对应的群结果，以及
- [0093] 图 33 和 34 示出了流程图，其示范性示出了群算法。

具体实施方式

[0094] 图 1 示意性和示范性示出了用于确定对象性质的性质确定装置 1。性质确定装置 1 包括图像提供单元 2，其用于提供对象 3 的图像，在这一实施例中，对象 3 为人 20 的心脏。性质确定装置 1 还包括导管 21，导管 21 包括光学传感器和超声传感器，所述光学传感器用于产生指示对象光学性质的光学感测数据，并且所述超声传感器用于产生指示对象超声性质的超声感测数据。所述导管允许向人 20 体内引入所述光学传感器和超声传感器，以便确定心脏 3 内壁的性质。性质确定装置 1 还包括能量施加元件，在这一实施例中，所述能量施加元件为 RF 电极，其用于向心脏 3 的内壁施加能量。所述能量施加元件还被集成到导管 21 中。于是，可以将导管 21 引入人 20 体内，其中，能够向心脏 3 的内壁施加能量，并且能够在施加能量的位置处确定心脏 3 的内壁性质。能够在施加能量之前、施加能量的同时和 / 或施加能量之后确定该性质。能量是用于消融心脏 3 内壁心脏组织的消融能量。

[0095] 图 2 和 3 示意性和示范性示出了导管 21 的远端 22。在图 2 和 3 中，消融电极 4 是经由电连接而连接到能源 24 以提供电能的帽电极，所述电能能够施加到心脏 3 的内壁。在这一实施例中，能源 24、电连接和消融电极 4 适于向心脏 3 的内壁施加 RF 能量。电连接优选是位于导管 21 之内的导线。导管 21 的远端 22 还包括用于测量局部电描记图的电极 5。测得的局部电描记图例如能够用于产生和 / 或校正电解剖图，和 / 或能够在性质确定装置的显示器上显示它们，以向用户示出局部电描记图，具体而言，以便允许用户根据测得的局部电描记图施加能量。电极 5 经由像电线的电连接而连接到电信号处理单元 86。电信号处理单元 86 处理从电极 5 接收的局部电描记图并向例如显示器转发经过处理的局部电描记图，以在该显示器上示出局部电描记图。具体而言，电信号处理单元 86 优选适于对电极 5 测量的局部电描记图进行数字化并向显示器转发数字化的局部电描记图。

[0096] 导管 21 的远端 22 尖端的消融电极 4 优选是尖端的金属部分。或者，该尖端能够由例如涂布有导电材料的聚合物制成，以提供消融电极。

[0097] 所述光学传感器优选包括用光照射心脏 3 内壁的光发射器件以及从心脏 3 内壁接收光的光接收器件，其中，所述光学传感器适于根据接收的光产生光学感测数据。在这一实施例中，光发射器件和光接收器件包括几根光纤 6，其用于在不同位置照射心脏 3 的内壁并用于接收来自心脏 3 的内壁的光。用于照射心脏 3 内壁的几根光纤连接到光源 7，其包括例如一个或若干激光器，其中，几根光纤 6 将光从光源 7 引导到心脏 3 内壁。用于接收来自心脏 3 内壁的光的几根光纤连接到光谱仪 73，用于产生心脏 3 内壁的一个或若干光谱。

[0098] 消融电极 4 包括若干灌洗开口 8 和 9，以用于允许被引导在导管 21 内部的灌洗流体离开导管 21 的远端 22 实现灌洗目的。导管 21 的远端 22 包括第一种灌洗孔 8，其比第二种灌洗孔 9 大。在这一实施例中，可以逐个寻址的若干超声传感器，即若干超声换能器 10

被物理地局限于消融电极 4 的内部并布置于消融电极 4 之内,使得每个超声换能器 10 都能够通过大灌洗开口 8 之一感测心脏 3 内壁。

[0099] 优选地,在大灌洗开口 8 和 / 或小灌洗开口 9 处,跨过相应灌洗开口在例如 1mm 的距离处定位两根光纤。优选地,两根光纤之一用于向对象发光,另一个用于接收来自对象的光,以便测量光谱,光谱取决于下方组织的吸收性质和 / 或散射性质。不过,在其他实施例中,也可以根据导管 21 的远端 22 上的任何其他空间分布定位纤维。

[0100] 在实施例中,较大的开口 8 仅用于允许超声换能器 10 通过相应的较大开口 8 感测心脏 3 内壁,不允许灌洗流体通过较大开口 8 离开导管 21 的远端 22。导管 21 的远端 22 能够具有 2.4mm 的直径,并且较大开口 8 能够具有 0.5mm 的直径。光纤 6 能够具有 0.25mm 的直径,并且跨开口定位的一对光纤之间的距离能够在 1.0 到 2.0mm 的范围中,具体而言,在 1.2 到 1.8mm 的范围中。

[0101] 性质确定装置 1 还包括经由灌洗管与灌洗开口 8、9 连接的灌洗控制单元 63,以便允许用户控制心脏组织的灌洗。如果布置超声换能器 10 使得其能够通过相应灌洗开口感测心脏 3 内壁,超声换能器和心脏组织之间的接触由灌洗流体居间,特别是如果消融电极 4 之内的空间流体连接到灌注管。如果超声换能器能够通过其感测心脏内壁的开口不用于灌洗目的,能够由窗口关闭该开口。在这种情况下,超声换能器和心脏组织之间的接触能够由窗格状聚甲基戊烯或聚对二甲苯的透声材料居间。

[0102] 图像提供单元 2 优选适于提供心脏 3 的电解剖图。在这一实施例中,图像提供单元 2 是存储电解剖图的存储单元。能够通过例如用计算机断层摄影系统、磁共振成像系统、核成像系统或超声成像系统,或通过导管尖端位置的基于阻抗、磁、电磁或光学的跟踪,并通过在心壁上不同位置测量心脏的电学性质来产生心脏 3 的三维图像,从而产生电解剖图,其中,在心脏的三维图像中的相应位置处对测得的电学性质进行可视化。

[0103] 例如,电解剖图能够是反映解剖基质的激活序列的激活图。从这种激活图,能够导出传导图案,例如,其揭示出晚期激活或折返(reentrant)波的区域。来自激活图的信息能够用于识别应当施加能量的消融目标。

[0104] 性质确定装置 1 还包括用于定位消融电极 4 的定位单元 76、74。所述定位单元包括具有 X 射线源 25 和 X 射线探测器 26 的 X 射线荧光透视检查系统 76。X 射线源 25 发射 X 射线束 27,其穿透包括导管 21 的远端 22 的心脏 3。已经穿透心脏 3 的 X 射线束由 X 射线探测器 26 探测到。X 射线探测器 26 根据探测到的 X 射线束产生电信号,该电信号由荧光透视检查控制单元 28 用于产生 X 射线投影图像。荧光透视检查控制单元 28 还适于控制 X 射线源 25 和 X 射线探测器 26。X 射线源 25 和 X 射线探测器 26 能够适于绕患者 20 旋转,以允许 X 射线荧光透视检查系统 76 在不同方向上产生 X 射线投影图像。所述 X 射线荧光透视检查系统例如是计算断层摄影荧光透视检查系统或 C 臂荧光透视检查系统。向位置确定单元 74 提供所述 X 射线投影图像以确定心脏 3 之内消融电极 4 的位置。为了基于所提供的 X 射线投影图像确定心脏 3 之内消融电极 4 的位置,能够使用已知的位置确定方法。例如,能够在不同的 X 射线投影图像中识别消融电极,这样允许位置确定单元 74 确定导致消融电极 4 相应投影的 X 射线的路径。位置确定单元 74 能够适于从这些路径的交叉确定心脏 3 之内消融电极 4 的位置。或者,能够从 X 射线投影图像产生心脏 3 之内的消融电极三维图像,例如,利用向反投影算法,其中,位置确定单元 74 能够适于通过在所产生的三维图

像中识别心脏 3 之内的消融电极 4 来确定心脏 3 之内消融电极 4 的位置。位置确定单元 74 还能够适于确定导管的取向,尤其是消融电极 4 的取向。

[0105] 在其他实施例中,所述定位单元能够包括其他器件,例如磁共振成像系统或位置传感器,例如,用于在导管远端处进行基于磁和 / 或阻抗的跟踪,以确定位置,任选地还确定心脏 3 之内消融电极 4 的取向,具体而言,例如在心脏电解剖图之内的取向。在其他实施例中,所述定位单元包括例如基于光纤布拉格光栅或瑞利散射进行光学形状感测的传感器。

[0106] 性质确定装置 1 还包括性质确定单元 75,其用于基于光学感测数据和超声感测数据确定心脏 3 内壁的性质。具体而言,性质确定单元 75 适于根据光学传感器确定的光谱确定对象的性质。在这一实施例中,性质确定单元 75 适于从光谱确定心脏 3 内壁的表面的性质。所述光谱指示光学传感器的光能够穿透的表面、尤其是表面层的吸收性质和 / 或散射性质,因此能够用于确定心脏 3 内壁的表面、尤其是表面层的散射性质和 / 或吸收性质。具体而言,性质确定单元 75 能够确定影响心脏 3 内壁散射性质和 / 或吸收性质的心脏 3 内壁的性质。在这一实施例中,性质确定单元 75 适于基于所述光谱确定心脏组织被消融还是未消融。性质确定单元 75 还能够适于确定光学传感器感测到的组织种类或组织组成。

[0107] 性质确定单元 75 包括存储有光谱的存储器,所述光谱被分配给消融的心脏组织或未消融心脏组织。性质确定单元 75 适于将存储的光谱与实际测得的光谱比较,以便确定光学感测的心脏组织是否已经被消融。如果性质确定单元 75 还适于确定组织种类或组织组成,所述存储器中还存储有被分配给不同种类组织或不同可能的组织要素的光谱,其中,性质确定单元 75 适于通过比较存储的光谱与实际测得的光谱来确定组织的相应种类或组织组成。

[0108] 为了确定所述光谱,所述光学传感器能够利用具有不同波长的光照射心脏 3 内壁,其中,所述光谱是利用光谱仪 73 产生的。或者,所述光学传感器能够适于时间上相续地利用不同波长照射心脏内壁,使得用于接收来自心脏内壁的光的光纤接收来自基本仅一个波长的光。那么,可能不需要光谱仪,而需要对相应波长敏感的光电探测器。于是,能够由光电二极管探测已经接收来自心脏内壁的光的光纤的输出,以用于产生探测器信号,并且能够根据算法处理该探测器信号,下文将对此进一步描述。通过至少一个光纤从导管 21 的远端 22 耦合出光,并且能够扫略从例如 500 到 1600nm 波长。通过在空间上和时间上、即取决于波长进行复用,能够在心脏 3 内壁的多个部位测量光谱。由于导管 21 的远端 22 包括几对光纤,因此通过利用一个导管 21,能够在心脏 3 内壁的不同部位确定若干光谱而无需在不同部位的不同光谱的测量之间移动导管。具体而言,能够利用一个导管 21 同时测量不同部位的光谱。

[0109] 尽管上文将可以视为漫反射光谱法的光谱测量描述为用于提取组织性质,但是光学传感器还能够适于执行其他光学测量以产生由性质确定单元用于确定组织性质的光学感测数据。例如,在其他实施例中,所述光学传感器能够适于执行荧光透视测量、采用多个光纤的漫射光学断层摄影、差分路径长度光谱测定或拉曼光谱测定,以用于产生光学感测数据。

[0110] 性质确定单元 75 能够适于确定光学组织性质,例如不同组织发色团的散射系数和 / 或吸收系数,所述组织发色团例如为血红蛋白、氧合血红蛋白、水、脂肪等。这些光学组

织性质在组织消融期间会变化,与被消融组织相比,对于健康组织非常不同,从而使得能够从已经消融的组织或脂肪区别健康组织、尤其是健康肌肉组织。为了确定不同组织发色团的散射系数和 / 或吸收系数,性质确定单元 75 能够适于向测得的光谱应用在 Rami Nachabé 等人的“Estimation of lipid and water concentrations in scattering media with diffuse optical spectroscopy from 900 to 1600 nm” (Journal of Biomedical Optics, 第 15 (3) 卷,第 1-10 页,2010 年 5 月 /6 月) 中公开的光谱拟合程序,该公开以引用方式并入本文。所述性质确定单元还能够适于通过利用例如 David M. Haaland 等人的“Partial Least-Squares Methods for Spectral Analyses. 1. Relation to Other Quantitative Calibration Methods and the Extraction of Qualitative Information” (Analytical Chemistry, 第 60 卷,第 11 期,第 1193 到 1202 页,1988 年 6 月) 中公开的主成分分析区分光谱中的差异,该公开以引用方式并入本文。所述主成分分析允许对光谱中的差异进行分类,于是,允许在组织之间进行区分,具体而言,在被消融组织和未消融组织之间进行区分。

[0111] 如上所述,所述性质确定单元还能够适于通过将实际测得的光谱与所存储的被分配给被消融组织或未消融组织的光谱进行比较来区分被消融组织和未消融组织。图 4 示意性和示范性示出了心脏内壁上第一位置处被消融组织的光谱,图 5 示意性和示范性示出了心脏内壁上与第一位置不同的第二位置处未消融组织的光谱,并且图 6 示意性和示范性示出了心脏内壁上与第一位置和第二位置不同的第三位置处的被消融组织的光谱。在这些图中,纵轴以任意单位表示所接收光的强度 I ,并且水平轴以纳米为单位表示波长 λ 。从这些图可以看出,被消融组织的光谱(图 4 和 6)与图 5 中所示未消融组织的光谱相当相似但不同。于是,通过比较实际测得的光谱与所存储的被分配给被消融组织或未消融组织的光谱,能够确定在实际已经测量光谱的位置处,组织是被消融还是未消融。

[0112] 为了比较实际测得的光谱与所存储的光谱,性质确定单元 75 优选适于使用相似性度量,例如相关性或差异的平方和。

[0113] 性质确定单元 75 还能够适于从光学感测数据确定心脏组织的灌注程度,具体而言,通过利用激光多普勒流量测定仪(LDF)。所确定的灌注程度能够用于检测组织,具体而言,心脏组织中的血液灌注异常,这能够通过例如心肌梗塞之后利用消融分割散射组织来解决。如果性质确定单元 75 适于通过使用 LDF 确定心脏组织被消融还是未消融,所述光学传感器优选包括至少三个光纤,一个用于照射对象,而两个用于接收来自对象的光,其中,用于照射对象的光纤置于距用于接收来自对象的光的两根光纤的不同距离处。或者,所述光学传感器能够适于使用各种波长照射对象。LDF 还使得能够通过跟踪例如消融期间对局部发热的微循环响应来诊断心脏组织。LDF 使得能够量化低到 1 到 1.5 mm 厚度的心脏组织的血液灌注,这能够按照特定组织每 100g 的红细胞数目以 mm/s 为单位进行量化。如果所述性质确定单元已经确定了灌注程度,所述性质确定单元能够通过对所确定的灌注程度进行阈值化来确定组织是被消融还是未消融。能够通过校准测量确定对应的阈值,其中,确定灌注程度,同时已知感测的组织被消融还是未消融。例如,可以在 Ingemar Fredriksson 等人的文章“Optical microcirculatory skin model: assessed by Monte Carlo simulations paired with in vivo laser Doppler flowmetry” (Journal of Biomedical Optics, 第 13 (1) 卷,第 1 到 12 页,2008 年 1 月 /2 月) 中找到对 LDF 的更详细描述,该文章以引用方式并入本文。

[0114] 优选沿着线向心脏内壁施加消融能量,其中,性质确定单元 75 优选适于根据光谱确定是否已经沿着线连续施加了消融能量。优选地,所述光学传感器适于在沿着线的若干位置处产生光谱,以便根据产生的光谱确定是否已经沿着线连续施加了消融能量。例如,能够沿着线连续移动导管 21 的远端 22,以便沿着这条线测量光谱。所述性质确定单元优选适于根据沿线的不同位置处测量的光谱确定沿线的不同位置处心脏组织被消融还是未消融,以便确定是否已经沿这条线连续消融了心脏的内壁。如果所述性质确定单元确定所述线中有缺口,能够向用户报告这个缺口,以便允许用户在这个缺口消融心脏内壁以使该线闭合。

[0115] 性质确定 75 还适于从超声感测数据确定指示已经被消融的心脏内壁的深度的深度影响值。深度影响值例如是相对于心壁的损伤深度或透壁程度。能够根据深度影响值,具体而言,根据损伤的发展控制消融电极 4,损伤的发展是由损伤深度定义并由消融电极 4 造成的。于是,能够确定局部损伤进展并能够基于所确定的局部损伤进展控制消融电极。

[0116] 为了确定透壁程度,性质确定单元 75 适于确定在消融电极 4 从超声信号施加能量的位置处心脏内壁的厚度,其中,基于损伤深度和心脏内壁厚度确定透壁程度。

[0117] 超声感测数据是表示不同深度处心脏内壁超声反射性质的超声信号,其中,性质确定单元 75 适于确定超声信号的不连续性并确定发生不连续性的超声信号深度作为损伤深度。超声信号优选还表示不同时间的超声反射性质,即,超声信号优选是 M 模式图像,由此允许在不同时间,尤其是实时确定损伤深度。这样允许根据损伤深度实时控制消融电极 4,具体而言,从而使得防止像过热的过度处置和处置不足。

[0118] 在下文中将示范性描述从超声信号确定损伤深度和对象壁厚。

[0119] 如果向对象发出超声脉冲,超声脉冲在不同深度被反射,使得相应超声元件,即超声换能器 10 接收到回波信号。在对象之内不同深度反射超声脉冲产生的回波信号形成回波系列。图 7 中示意性和示范性示出了回波系列 51。考虑声速和已经向对象发出超声脉冲之后记录回波的时间,能够将回波系列转换成对象的超声反射性质对于对象之内深度的相关性。在图 7 中,根据对应于已经向对象发出脉冲之后接收到相应回波的时间的任意单位的深度 d ,示出了对应于超声反射性质的任意单位的回波系列的幅度 a 。

[0120] 在这一实施例中,对象为心脏,其中,向心脏内壁的组织中发出超声脉冲。在图 7 中,由 52 和 53 指示的回波系列 51 的区域对应于心壁的前表面和后表面。直接由超声脉冲产生区域 54。于是,在严格意义上,回波系列是图 7 中所示的曲线图,没有区域 54。

[0121] 图 7 中所示的回波系列 51 允许相对于发射超声脉冲并接收回波的超声元件的位置确定前表面 52 和后表面 53 的位置。区域 54 中的第一测得幅度标志着超声元件的位置。区域 54 跟着是包括基本为零的幅度的区域,不久幅度在区域 52 中再次增大,这标志出对象处的第一反射,即标志出对象的前表面。接着是区域 55,其包括对应于心壁组织之内反射的更小幅度,然后在区域 53 中,幅度再次显著增大,由此标志出心壁的后表面。于是,回波系列 51 允许基于区域 52 和 53 确定前表面和后表面的位置,于是,确定前表面和后表面之间的差异作为局部对象壁厚。之间的区域 55 用于确定损伤深度,如下文将进一步解释那样。

[0122] 能够确定包括幅值基本为零的区域之后的区域 52 中的越来越大的幅度的位置作为对象前表面的位置。然后,区域 55 中幅度显著减小并且确定幅度的下一显著增大的位置

(区域 53) 作为心壁后表面的位置。换言之,在超声元件在区域 54 中鸣铃之后,接着是“平静期”。这个平静期接下来终止于关联到前表面的区域 52 中的反射。在区域 52 中的这种反射之后,发生周期 55,由超声强度中的快速小温度变化标志出。具体而言,周期 55 中的信号包络往往具有强度的指数递减。在周期 55 的末尾,在与后表面相关联的区域 53 中再次观察到强反射。阈值能够是预定义的,尤其是能够预定义相对阈值,其中,如果“平静期”之后的反射超过相应的预定义阈值,则检测前表面,并且其中,如果周期 55 的末尾处信号超过相应阈值,则检测到后表面。能够通过利用具有已知前表面和后表面的位置的壁进行校准测量来预定义阈值。

[0123] 图 7 中示范性示出的回波系列 51 已经由在特定时间向对象发出的超声脉冲产生。在不同时间向对象发出这些超声脉冲的若干,由此在不同时间产生回波系列。在不同时间从不同超声脉冲获得的、于是属于不同时间的这些回波系列形成动态回波系列。因此,取决于所接收动态回波系列的超声信号代表在不同深度和不同时间的对象的反射性质。图 8 中示意性和示范性示出了这样的超声信号。

[0124] 在图 8 中,由不同的亮度指示超声信号的不同振幅,其中,更高的亮度对应于更大的幅度。根据已经产生相应回波系列的深度 d 和时间 t ,示出了幅度。图 8 中示出的超声信号形成了可以视为 M 模式图像的图像。

[0125] 通过执行消融程序,在心壁中产生损伤,其中,由心壁组织之内的损伤边界定义损伤深度。

[0126] 所述性质确定单元适于确定超声信号中的不连续性,并确定发生不连续性的超声信号深度作为损伤深度。例如,在图 8 中,在第一椭圆 56 中,仅存在超声信号的连续变异,指示出在向组织施加消融能量期间心壁组织的宏观组织膨胀。在第二椭圆 57 中,能够观察到超声信号的变化不连续性,这指示损伤深度。于是,图 8 在第二椭圆 57 中示出了损伤的进展,即越来越大的损伤深度。基于观察到的不连续性,确定损伤深度,如第二双箭头 59 在特定时间示范性示出的那样,而第一双箭头 58 指示特定时间的心壁厚度。应当指出,在执行消融程序期间,由于宏观组织膨胀,心壁厚度随时间变化,如图 8 中所示。

[0127] 为了确定损伤深度,所述性质确定单元能够适于估计由于组织膨胀导致的超声信号中的时间分辨偏移,具体而言,宏观偏移。具体而言,检测超声信号的连续变化并将其用于针对向对象中已经发出超声脉冲以及对象在不同深度反射超声脉冲的每个时间,确定由于组织膨胀在超声信号中导致的偏移。然后,所述性质确定单元计算偏移补偿的超声信号,以校正消融期间由于组织膨胀导致的偏移。具体而言,对于不同的时间,例如,图 8 中所示的幅度值对应于所确定的偏移垂直移动,以补偿组织膨胀导致的这种偏移。然后,优选地,所述性质确定单元利用例如高斯滤波器,例如其中 $\sigma=25$ 的高斯滤波器,抑制偏移补偿后的超声信号中的噪声。在实施例中,所述性质确定单元适于跟踪随时间对应于偏移补偿的超声信号中恒定深度的线,即跟踪对应于图 8 中所示表示的偏移补偿超声信号的表示中的水平线,直到发生转折事件。利用相关性统计量确定发生这种转折性事件之前的水平线长度。然后,所述性质确定单元适于利用保持灵活的截止参数基于所确定的连接片段的长度分配消融 / 未消融区域。截止参数例如是 0.25s。具体而言,在偏移补偿的超声图像中,比较水平线上的时间相邻像素。如果沿着水平线不存在损伤边界,沿水平线的像素往往具有大致相同的强度,仅可能发生缓慢的变化。相反,如果损伤边界、即消融损伤到达水平线,这

条线中的像素强度显著变化。与强度的这种显著变化相关联的深度定义了损伤深度。优选地,所述性质确定单元适于沿水平线确定包括强度基本相同的像素值的片段。在消融波前到达特定水平线时,观察到这条水平线中片段长度的显著减小。如果片段的长度低于预定义阈值,所述性质确定单元将损伤深度确定为关联到片段长度低于这个预定义阈值的位置的深度。能够通过校准测量确定这个预定义阈值,其中,通过向具有已知损伤深度的对象中发送超声脉冲来产生超声信号。而且,能够通过这种校准确定用于确定水平线上相邻像素强度是否相似,即水平线上的两个相邻像素值强度是否属于相同片段的相似性度量。例如,通过校准,能够定义相对阈值,其指示像素值强度中的最大相对差异,所述像素值强度导致这些像素值强度值被认为是类似的判定,即如果它们的相对差异等于或小于优选通过校准确定的最大相对差异,则认为这两个像素值强度是相似的。在实施例中,长度大于 0.25s,进一步优选大于 0.5s,甚至更优选大于 1s 的片段被认为指示在对应于相应水平线的深度尚未发生消融。

[0128] 在另一实施例中,所述性质确定单元适于对偏移补偿的超声信号进行傅里叶变换,其中优选已经利用例如高斯滤波器抑制噪声。将深度维度细分成不同的深度区域,其中,对于每个深度区域,由相同时间定义的信号值的每条线与其属于相同前一时间的信号值的时间上的前一条线互相关。于是,对于相应的深度区域,确定若干互相关线。不同深度区域中深度尺度的细分对应于例如图 8 中所示 M 模式图像中垂直方向的细分。例如,能够将垂直线细分成大约 1000 个深度区域。深度区域的数量可以是预定义的,或者例如根据待检查的组织厚度或超声频率,可以自动选择或由用户选择。优选地,对于厚度为亚毫米的极薄动脉组织,深度区域的数量小于 1000 个,对于厚度大于 20mm 的极厚心室组织,深度区域的数量大于 1000 个。

[0129] 相应深度区域的互相关线是平均化的。优选通过向相应深度区域的互相关线应用平均滤波器进行这种平均。例如,平均滤波器具有十一条线的滤波器宽度。不过,平均滤波器也可以具有更宽或更窄的滤波器宽度。此外,在这一实施例中,所述性质确定单元适于在不同深度区域的平均互相关线上应用逆傅里叶变换,并确定经逆傅里叶变换的互相关线的深度区域之内的峰值。于是,优选地,对于每个深度区域和每个时间,确定互相关线的峰值。

[0130] 所述性质确定单元能够适于通过切割出相应互相关线的峰值并向切割出的峰值拟合抛物线来确定相应深度区域之内的峰值的深度位置。拟合的抛物线的极大值界定了相应时间的相应深度区域之内的峰值的深度位置。

[0131] 所述性质确定单元还适于针对每个深度区域和每个时间,从相应时间的相应深度区域之内的峰值的深度位置确定偏移值。由于峰值是互相关线的峰值,因此相应深度区域之内的峰值的深度位置指示该深度区域之内信号值的两条线之间的偏移,这两条线已经互相关以确定相应的互相关线。所述性质确定单元能够适于确定相应深度区域之内的峰值的深度位置作为偏移值,或者所述性质确定单元能够适于执行其他步骤,以用于根据相应深度区域之内的峰值的相应深度位置确定偏移值。例如,能够在所述性质确定单元中存储深度区域之内峰值的深度位置和偏移值之间的预定义分配,并将其用于根据所确定的相应深度区域之内相应峰值的深度位置确定偏移值。例如,能够通过校准确定这些分配。

[0132] 所述性质确定单元能够适于根据已经针对不同深度区域和不同时间确定的偏移值来确定损伤深度和消融时间。为了确定损伤深度和消融时间,优选对所确定的偏移值进

行阈值化。如果偏移值大于预定义的偏移阈值,将对应的深度区域和时间分别视为发生消融过程的损伤深度和消融时间。这个偏移阈值是预定义的,并存储在所述性质确定单元中,并能够通过校准测量来确定。

[0133] 优选地,所述性质确定单元适于对超声信号应用降噪滤波器,即高频滤波器。例如,高频滤波器能够是希耳伯特滤波器。不过,高频滤波器也能够是另一种滤波器,例如使用带通截止频率的滤波器或使用包络检测的滤波器。图 8 示出了已经应用了希耳伯特滤波器的超声信号。

[0134] 为了解释图 8 中所示的超声信号,可以将该图表分成多个部分并如图 9 到 13 示范性所示那样重新绘制。

[0135] 在图 9 中,不应用消融程序,例如,不操作 RF 频率的消融电极 4。于是,相对于时间上的变化,超声信号是恒定的,即,心壁组织的反射性质基本不变。

[0136] 在消融时,被施加能量的组织部分发热,源自该区域的超声信号开始改变(图 10)。也可以观察到,由于热负荷,被加热区域膨胀,并沿着对应于从图 8 到 13 底部到顶部的方向推动组织尚未被加热的部分。在图 11 和 12 中,示出了消融程序继续时超声信号如何变化。在图 13 中,已经停止了消融程序,即已经关掉了热源(消融元件),通过冷却导致收缩,对应于心壁组织后表面的条纹朝向消融以前的初始位置偏移。未被处置且未观察到动态信号变化的组织部分保持其厚度,仅偏移其位置。

[0137] 图 14 示意性和示范性示出了线 30,其指示由性质确定单元在不同时间确定的损伤深度,由此指出消融进展。图 14 还示出了特定时间的滑动条 31,其分别由线 32 和 34 指示心组织壁的前表面和后表面的位置,并且由线 33 指示损伤深度。在图 14 中,示出了在消融停止时刻的滑动条 31。图 14 能够被示于显示器 10 上,以用于对消融中的进展进行可视化。

[0138] 在图 8 到 14 中,可以将恒定时间的超声信号,即,沿这些图中的垂直线的超声信号,示为超声信号的 A 线。在图 8 到 14 中,根据心组织壁之内的深度 d 和任意单位的时间 t 示出了超声信号。

[0139] 所述超声元件能够是单个探头,其允许沿一个方向进行可视化,或者它们能够是允许进行二维和 / 或三维扫描的探头,例如相控阵、摇动(rocker)探头、微机械加工的超声换能器(MUT)阵列等。

[0140] 性质确定装置 1 还包括接触确定单元 15,其用于基于超声感测数据确定消融电极 4 是否与心脏 3 内壁接触。这允许根据消融电极 4 是否与心脏 3 内壁接触来控制能量的施加。具体而言,能够控制能量的施加,使得如果消融电极 4 与心脏 3 内壁接触,仅向心脏 3 内壁施加能量,由此改善向心脏 3 内壁施加能量的质量。

[0141] 例如,能够基于对象的表面相对于相应超声元件 10 的位置(其能够从超声信号得以确定)并基于消融电极 4 与相应的超声元件 10 之间的已知空间关系来验证对象是否与消融电极 4 接触。这种空间关系是已知的,因为已知相应超声元件在消融电极 4 之内布置于哪个位置和哪个取向,或因为,在实施例,消融电极的一部分有点悬挂于超声元件上方,使得超声波的一部分被相应消融电极反射,例如,超声强度的百分之二到五能够被消融电极的一部分反射。在后一种情况下,在超声信号中可看见消融电极,从而能够将消融电极的已知位置与所确定的对象表面的位置一起用于确定消融电极是否与对象接触。还可以根据

例如 A 线或 M 模式图像的超声图案确定相应消融元件是否与对象接触。例如,如果超声信号不稳定,能够断定对象与消融电极之间的接触不够好或根本未接触。在这种情况下,优选使导管的远端压向对象,以增大接触力。

[0142] 再次参考图 2 和 3,在导管 21 的远端 22 之内布置超声换能器 10,使得它们能够在不同感测方向感测对象。性质确定装置 1 还包括超声传感器选择单元 77,其用于根据所产生的光学感测数据,即光谱选择导管 21 的远端 22 之内若干超声换能器 10 之中的超声换能器,其中,性质确定单元 75 适于根据所选超声换能器的超声感测数据确定像损伤深度和/或透壁程度的性质。超声传感器选择单元 77 适于从光学感测数据确定感测方向相对于心脏 3 内壁的取向并基于所确定的取向选择超声换能器。光纤 6 和超声换能器相对于导管 21 的远端 22 的位置和取向是已知的,使得所述超声传感器选择单元优选适于基于光学感测数据和光纤 6 与导管 21 的远端 22 之间的已知空间关系来确定导管 21 的远端 22 相对于心脏 3 内壁的取向,并基于所确定的导管 21 的远端 22 相对于心脏 3 内壁的取向和超声换能器 10 与导管 21 的远端 22 之间的已知空间关系来选择超声换能器。超声传感器选择单元 77 优选适于选择感测方向最垂直于被施加或已施加能量的心脏 3 内壁表面的超声换能器。优选使用所选超声换能器的超声感测数据确定例如损伤深度或透壁程度。

[0143] 在导管 21 的远端 22 上分布几根光纤,从而使得能够在不同方向上测量光谱。超声传感器选择单元 77 优选适于确定指示哪些光纤与对象、即心脏 3 内壁接触的超声传感器接触信息,并根据超声传感器接触信息和几根光纤与导管 21 的远端 22 之间的空间关系来确定导管 21 的远端 22 的取向,因而确定超声换能器的感测方向相对于心脏 3 内壁的取向。如果光纤的末端不和心脏 3 内壁接触,在光纤末端与心脏 3 内壁之间存在像盐水的灌洗流体和/或血液。存在的灌洗流体和/或存在的血液导致指示存在的灌洗流体和/或存在的血液的光谱。于是,通过比较实际测得的光谱与可以存储在超声传感器选择单元 77 的存储器中并可以例如分配给灌洗流体和/或血液的所存储光谱,能够确定光纤末端与心脏 3 内壁之间是否存在灌洗流体和/或血液,以便确定光纤末端是否接触心脏 3 内壁。由于光纤 6 的末端相对于导管 21 的远端 22 的空间关系是已知的,因此能够基于这种已知空间关系并基于与心脏 3 内壁接触的光纤末端的位置确定导管 21 的远端 22 的取向。

[0144] 因此基于光学测量,关于尖端取向,即导管 21 的远端 22 的取向的信息,能够被用作输入,以用于处理利用导管 21 的远端 22 中多个超声换能器 10 记录的超声感测数据。在下文中将参考图 15 中所示的流程图示范性描述这种情况。

[0145] 在步骤 101 中,通过利用光纤 6 感测心脏 3 内壁来产生光学感测数据,即光谱。在步骤 102 中,性质确定单元 75 确定组织表面性质,例如感测的组织是被消融组织还是未消融组织。此外,在步骤 103 中,超声传感器选择单元 77 确定导管 21 的远端 22 的取向,并在步骤 104 中根据在步骤 103 中确定的尖端取向和超声换能器 10 的感测方向与导管 21 的远端 22 之间的已知空间关系来选择感测方向最垂直于心脏 3 内壁的超声换能器。或者,或此外,在步骤 104 中,能够向用户示出所确定的导管 21 的远端 22 的取向,以便允许用户改变导管 21 的远端 22 的取向,其中,在这种改变之后,再次执行步骤 101、103 和 104。在另一替代方案中,能够使用在步骤 103 中确定的导管 21 的远端 22 的取向自动改变导管 21 的远端 22 的取向,使得超声换能器的感测方向尽可能垂直于心脏 3 内壁。在优选与步骤 101 同时执行的步骤 105 中,由超声换能器 10 产生超声感测数据。在步骤 106 中,所选超声换能器

的超声感测数据,即超声信号用于确定深度影响值,尤其是用于确定损伤深度和 / 或透壁程度。

[0146] 再次参考图 2 和 3, 光纤适于在不同方向上照射心脏 3 内壁, 具体而言, 在正向, 还在侧视方向上照射内壁。由于弯折光纤的能力有限, 因此为了在侧视方向上照射对象, 在消融电极 4 的材料中形成反射镜, 以便来自相应光纤的光朝向相应侧面反射。为此, 例如能够通过相应光纤上加工倾斜远端并通过利用金属层涂布倾斜远端的表面, 从光纤以特定角度耦合出光, 如图 16 中示意性和示范性所示。

[0147] 在图 16 中, 光纤 6 包括纤芯 91 和包层 92。此外, 在光纤 6 的倾斜端面上, 提供金属涂层以形成反射镜 93。金属涂层例如可以是例如在大约 5nm 的铬增粘剂层上的大约 100nm 的银层。沿着光路 90 引导光, 使得其被反射镜 93 沿着侧视方向进行反射。

[0148] 能量施加装置 1 还包括导航单元 29, 其用于允许将导管 21, 具体而言, 导管 21 的远端 22 导航到对象之内的期望位置。导航单元 29 能够适于允许用户根据所确定的远端 22 的位置和优选取向, 徒手或半自动地导航导管 21。导管 22 包括内置引导器件(图 1 中未示出), 其能够由导航单元 29 进行控制。例如, 能够利用导引绳索导引并导航导管 21, 以便将远端 22 引导到对象之内的期望位置。

[0149] 性质确定装置 1 还包括显示器 80, 其用于显示光学感测数据、超声感测数据和所确定的对象 3 的性质中的至少一个。在心脏 3 内壁上的能量施加位置处向心脏 3 内壁施加能量, 其中, 所述光学传感器适于产生指示能量施加位置处心脏组织光学性质的光学感测数据, 即, 在该能量施加位置处产生至少一个光谱, 其中, 所述超声传感器适于在该能量施加位置处产生超声感测数据, 并且其中, 性质确定单元 75 适于基于所述光学感测数据确定在该能量施加位置处心脏组织被消融还是未消融, 并基于所述超声感测数据确定该能量施加位置处的损伤深度, 尤其是透壁程度。性质确定装置 1 还包括存储单元 78, 其用于存储已经分别针对相应的能量施加位置测量并确定的光学感测数据、超声感测数据和所确定的性质。图像提供单元 2 适于提供心脏的图像, 例如心脏的电解剖图, 其中, 显示器 80 适于显示图像上的能量施加位置。性质确定装置 1 还包括用户接口 79, 其用于允许用户选择所示出的能量施加位置, 其中, 如果用户已经选择了所显示的能量施加位置, 显示器 80 适于显示光学感测数据、超声感测数据和所确定的性质中的至少一个。这样允许用户研究对应于所选能量施加位置的光学感测数据、超声感测数据和 / 或所确定的对象性质(像损伤深度和 / 或透壁程度)。而且如果已经选择了对应的能量施加位置, 能够在存储单元 78 中存储并显示所确定的导管 21 的远端 22 的取向。

[0150] 在优选工作流程中, 在施加能量之前、即在开始消融之前, 并且在消融结束时测量光谱。能够在消融期间确定导管 21 的远端 22 的取向并存储在存储单元 78 中。而且能够在消融期间测量超声感测数据并存储在存储单元 78 中。将存储的信息链接到代表被消融斑点的点标签, 即链接到显示器 80 上表示能量施加位置的标签, 其中, 例如在电解剖图或 Philips 公司的 EP 导航器上显示该标签。而且, 能够存储相应能量施加位置处所确定的心脏 3 内壁的其他性质并链接到所显示的相应标签。优选地, 存储在相应能量施加位置处心脏组织被消融还是未消融, 其中, 能够使用该信息识别损伤线中的缺口, 损伤线是通过沿着线施加消融能量产生的并应该是闭合的。

[0151] 能够使用被消融斑点的谱数据(充当一种指纹)的存储找到更准确的参考点或起

点,用于以沿着线进行连续消融,假设电解剖图的不精确度高达1cm。此外,可以基于存储的信息例如利用重做程序将导管21的远端22向回移动到先前消融的斑点。

[0152] 图17示意性和示范性更详细示出了显示器10。显示器10能够包括第一区域600,其中示出了心脏和若干导管720的表示690。此外,利用标记器700标记若干能量施加位置,其中,已经由用户选择了标记器710。在显示器10的第二区域610中,能够示出能量施加设置,具体而言,像功率和施加功率的持续时间的消融设置。在显示器10的第三区域620中,能够示出在所选能量施加位置710处消融心脏组织之前已经测量的第一光谱630,并且能够示出在已经执行消融程序之后在所选能量施加位置710处已经测量的第二光谱640。在显示器10的第四区域650中,示出了在所选能量施加位置710处已经测量的M模式图像730。在M模式图像730中,示出了心壁的前壁660和后壁670以及指示损伤深度的损伤线680。在第四区域650中,还能够通过例如提供描述透壁程度的文本来指示透壁程度。

[0153] 在显示器10的第一区域600中,能够示出由X射线荧光透视检查系统76产生的荧光透视图像和/或电解剖图。

[0154] 性质确定装置1还包括能量施加计划提供单元84,其用于提供能量施加计划,能量施加计划包括要向心脏3内壁施加能量的能量施加位置。具体而言,能量施加平面沿闭合线定义能量施加位置,其中,应当连续消融沿这条线的组织。性质确定装置1还包括控制单元85,其用于根据性质确定方法控制性质确定装置,这将在下文中参考图18中所示的流程图示范性描述。

[0155] 在步骤201中,由能量施加计划提供单元84提供包括要向心脏3内壁施加能量的能量施加位置的能量施加计划。在步骤202中,由导航单元29将能量施加元件(即消融电极4)、光学传感器的光纤6和超声换能器10移动到能量施加计划的能量施加位置,具体而言,移动到第一能量施加位置,导航单元29也可以被视为移动单元。通过将导管21的远端22移动到能量施加位置将消融电极4、光纤6和超声换能器10移动到能量施加位置。于是,仅需要将单个元件、即导管21的远端22移动到能量施加位置。在步骤203中,由超声换能器10中的至少一个在能量施加位置处产生超声感测数据,并由接触确定单元15基于超声感测数据确定消融电极4是否在能量施加位置处与心脏3内壁接触。如果消融电极4不与心脏3内壁接触,在步骤204中由导航单元29改变消融电极的位置,具体而言,进一步向心脏3内壁移动消融电极4。在向心脏3内壁这样移动消融电极4之后,再次产生超声感测数据并再次确定消融电极4是否与心脏3内壁接触。重复步骤203和204,直到消融电极4与心脏3内壁接触。

[0156] 然后,在步骤205中,由光学传感器在能量施加位置处产生光学感测数据,并且性质确定单元75根据所产生的光学感测数据确定心脏3内壁是否在能量施加位置处已经被能量影响。如果心脏3内壁已经在能量施加处被能量影响,该方法继续进行步骤202,以将消融电极4、光纤6和超声换能器10移动到能量施加计划的下一个能量施加位置。如果心脏3内壁未在能量施加位置处被能量影响,即,如果心脏3内壁尚未在能量施加位置处被消融,在步骤206中由消融电极4在能量施加位置处向心脏3内壁施加消融能量。在步骤207中,由超声换能器10中的至少一个在能量施加处产生超声感测数据。优选地,在步骤205中产生的光学感测数据用于确定导管21的远端22相对于心脏3内壁的取向,其中,使用所确定的取向选择感测方向最垂直于心脏3内壁的一个超声换能器。此外,在步骤207中,性

质确定单元 75 根据超声感测数据确定心脏 3 内壁是否已经被能量影响到预定义程度, 具体而言, 心脏 3 内壁在能量施加位置处是否透壁, 其中, 重复步骤 206 和 207, 直到在能量施加位置处心脏 3 内壁已经被能量影响到预定义程度。在步骤 208 中, 确定是否在能量施加计划的所有能量施加位置处已经施加了能量, 其中, 如果能量施加计划的所有能量施加位置并未都施加了能量, 该方法继续进行步骤 202, 以将导管 21 的远端 22 移动到能量施加计划的下一个能量施加位置。如果已经向能量施加计划定义的所有能量施加位置施加了能量, 该方法在步骤 209 中结束。

[0157] 根据上文参考图 18 所述的性质确定方法, 使用关于组织表面的光学信息继续下一目标斑点以进行消融, 即, 继续到能量施加计划的下一个能量施加位置。或者, 或此外, 能够沿着由能量施加计划定义的能量施加位置的线移动导管 21 的远端 22, 以便扫描潜在的缺口。控制单元能够适于使得导管 21 的远端 22 首先利用例如心脏的解剖图, 具体而言, 电解剖图、X 射线图像等, 被粗略地引导到相应的能量施加位置, 同时, 可以使用导管 21 的远端 22 处的光学传感器测量的光学感测数据对远端 22, 具体而言, 消融电极 4 的远端 22 的定位进行细调。

[0158] 尽管在上述实施例中, 已经基于 M 模式图像中的水平线的中断确定了像损伤深度和透壁程度的深度影响值, 但是所述性质确定单元还能够适于根据指示心脏组织之内血液造成的超声脉冲散射的至少一个散射值确定深度影响值, 其中, 该性质确定单元适于根据超声信号确定至少一个散射值。

[0159] 图 19 示意性和示范性示出了超声信号 300, 即 M 模式图像。M 模式图像根据时间 t 示出了依据组织之内不同深度 d 的超声信号的超声强度。在由 A 指示的第一时间段中, 组织被血液灌注, 并且在由 B 指示的第二时间段中, 组织未被血液灌注。有血液灌注的组织对应于未消融组织, 而无血液灌注的组织对应于被消融组织。通过样本窗口 301 对 M 模式图像采样, 样本窗口 301 不交叠且沿着 M 模式图像的整个深度范围延伸。所述性质确定单元适于根据相应样本窗口 301 之内的超声强度的直方图确定针对样本窗口 301 中每个的若干散射值。具体而言, 所述性质确定单元适于基于一阶直方图和二阶直方图中的至少一个确定散射值。不过, 也能够使用更高阶统计量确定散射值, 例如, 能够使用 Gabor 滤波方法确定至少一个散射值。

[0160] 所述性质确定单元能够适于确定以下值的若干作为相应样本窗口 301 的散射值: 一阶直方图的一阶平均值 m_1 、一阶直方图的一阶方差 m_2 、一阶直方图的一阶熵 m_3 、二阶直方图的二阶熵 n_1 、二阶直方图的二阶能量 n_2 、二阶直方图的二阶均一性 n_3 、二阶直方图的二阶对比度 n_4 、二阶直方图的二阶群趋势 n_5 、二阶直方图的二阶形状 n_6 、二阶直方图的二阶相关性 n_7 以及二阶直方图的二阶相关性导数 n_8 和 n_9 。

[0161] 一阶直方图是标准直方图, 其中, 对于不同超声强度, 即对于不同的超声强度分箱, 确定具有强度 I, 即位于相应强度分箱中的像素数量 $P(I)$ 。可以由以下等式定义一阶直方图的一阶平均值 m_1 :

$$[0162] \quad m_1 = \sum IP(I), \quad (1)$$

[0163] 可以由以下等式定义一阶方差 m_2 和一阶熵 m_3 :

$$[0164] \quad m_2 = \sum (I - m_1)^2 P(I) \quad \text{和} \quad (2)$$

$$[0165] \quad m_3 = - \sum P(I) \log_2 P(I). \quad (3)$$

[0166] 在等式(1)到(3)中,在不同超声强度 I 上进行求和。

[0167] 二阶值优选基于所谓的并发矩阵,例如,在 Haralick, Robert M.、Shanmugam, K.、Dinstein, Its'Hak 的文章“Textural Features for Image Classification”(Systems, Man and Cybernetics, IEEE Transactions on, 第3卷,第6期, Digital Object Identifier :10.1109/TSMC.1973.4309314, 出版年份:1973年,第610-621页)中描述了这种矩阵。二阶值还考虑 M 模式图像中超声强度的相对位置并基于二阶直方图,其能够由如下等式定义:

[0168]

$$P(i, j) = \frac{\text{给定距离处具有强度 } i \text{ 和 } j \text{ 的像素对数量}}{\text{可能像素对的总数量}}, \quad (4)$$

[0169] 其中,变量 i 和 j 指示超声强度。例如,通过校准测量预定义给定距离,其中,尝试不同的预定义距离,直到根据二阶直方图确定的性质尽可能好地匹配对象的已知性质。优选地,给定距离是一个像素,即,给定距离处的像素对优选是直接相邻的像素。

[0170] 可由以下等式定义二阶熵 n_1 、二阶能量 n_2 、二阶均一性 n_3 、二阶对比度 n_4 、二阶群趋势 n_5 、二阶群形状 n_6 、二阶相关性 n_7 和二阶相关性导数 n_8 、 n_9 :

[0171] $n_1 = - \sum P(i, j) \ln P(i, j) \quad (5)$

[0172] $n_2 = \sum (i-j)^2 P(i, j), \quad (6)$

[0173] $n_3 = \sum \frac{P(i, j)^2}{1 + (i-j)^2}, \quad (7)$

[0174] $n_4 = \sqrt{\sum P^2(i, j)}, \quad (8)$

[0175] $n_5 = \sum (i+j-2\mu)^2 P(i, j)$, 其中 $\mu = \frac{\sum P(i, j)}{N}$, (9)

[0176] $n_6 = \sum (i+j-2\mu)^3 P(i, j), \quad (10)$

[0177] $n_7 = \frac{\sum (i-\mu)(j-\mu)P(i, j)}{\sigma^2}$, 其中 $\sigma = \frac{1}{N} \sum (i-\mu)^2 \sum P(i, j)$, (11)

[0178] $n_8 = - \sum P(i, j) \ln (\sum_i P(i, j) \sum_j P(i, j))$ 和 (12)

[0179] $n_9 = - \sum (\sum_i P(i, j) \sum_j P(i, j)) \ln (\sum_i P(i, j) \sum_j P(i, j))$. (13)

[0180] 如果未指定,在等式(5)到(13)中,在超声强度 i 和 j 上进行求和。等式(5)、(12)和(13)中使用的对数也可以具有另一底数。

[0181] 二阶散射值提供了指示 M 模式图像的图案特性的值,其涉及 M 模式图像的像素的空间布置而非仅仅对比度。这些二阶统计量描述了图案的随机性、规则性和取向特性。

[0182] 应当指出,所述性质确定单元未必确定所有上述一阶值和二阶值。优选地,所述性质确定单元适于仅确定允许确定出期望的对象性质的散射值的种类。能够用于确定期望的对象性质的散射值的种类,能够通过校准测量确定,其中,确定散射值的若干种类,同时对象的性质是已知的。在实施例中,校准量测表明能够将散射值 m_1 到 m_3 和 n_3 到 n_9 用于确定组织被消融还是未消融。在图 20 到 29 中示意性和示范性示出了这些散射值。在这些图中,根据以秒为单位的时间以任意单位示出了相应散射值。在所有这些图中,可在大约 60 到 80 秒之间看到未消融组织和被消融组织之间的过渡。

[0183] 所述性质确定单元还能够适于根据相应样本窗口之内的超声强度,而不根据直方图,确定针对该样本窗口的至少一个散射值。例如,这至少一个散射值能够是相应样本窗口之内所有超声强度上的和。也能够由以下等式定义至少一个散射值:

$$[0184] \quad f = \sum I_t I_{t-p}, \quad (14)$$

[0185] 其中, I_t 指示 M 模式图像在时间 t 的像素的超声强度,而 I_{t-p} 指示 M 模式图像在时间 t-p 的像素的超声强度,其中, p 指示两次相继心跳之间的时间。在等式(14)中,在所有像素对 $I_t I_{t-p}$ 上进行求和,对于这些像素对,对应于 I_t 的像素位于相应样本窗口之内。能够由心电图仪确定两次相继心跳之间的时间,心电图仪在图 1 中用附图标记为 302 的框示意性和示范性示出。在其他实施例中,所述性质确定装置可以不包括心电图仪 302,例如,可以从 M 模式图像确定两次相继心跳之间的时间。

[0186] 所述性质确定单元能够适于根据散射值确定对象的性质。在这一实施例中,该性质确定单元适于基于散射值确定一部分组织被消融还是未消融。通过消融,能够改变组织的灌注,其中,改变灌注改变了超声脉冲的散射,从而改变了散射值。因此,散射值能够用于确定组织被消融还是未消融。

[0187] 在这一实施例中,所述性质确定单元适于针对样本窗口的每个散射值确定对组织被消融或组织未消融的投票。对于这些值的每个,通过比较相应值与预定义阈值,进行投票,即,针对每个值,进行双态阈值化,以便针对每个值确定投票。所述性质确定单元适于基于投票的大多数确定最终结果,即对应于相应样本窗口的组织被消融还是未消融。这意味着,如果对于样本窗口,已经确定被消融的投票多于未消融的投票,最终结果是对应于相应样本窗口的组织被消融,反之亦然。例如,能够通过校准测量确定预定义阈值。

[0188] 所述性质确定单元还能够适于将若干散射值组合到多维特征矢量,即对于每个样本窗口,能够定义多维特征矢量,其中,能够将多维特征矢量与预定义阈值矢量比较,以确定相应的样本窗口对应于被消融组织还是未消融组织。例如,也能够通过校准测量确定这个预定义阈值矢量。

[0189] 所述性质确定单元还能够适于向样本窗口应用群分析,其中,根据多维特征矢量对样本窗口分群,并向样本窗口的群分配性质。例如,群分析可能获得样本窗口的两个群,其中,向这些群之一分配性质“被消融组织”,而向其他群分配性质“未消融组织”。能够根据与阈值的比较确定一群表示被消融组织还是未消融组织,其中,例如,能够对群的多维特征矢量进行平均,以产生平均矢量,并且其中,能够将群的平均矢量与能通过校准测量确定的阈值矢量进行比较。于是,能够通过阈值化向样本窗口分配对象的性质。也可以在开始消融之前首先应用群分析,获得代表未消融组织的第一群组。然后,能够连续应用群分析,同时执行消融程序。如果群分析获得新的不属于第一群组的群,能够向这些新群分配性质“消融组织”。

[0190] 在实施例中,所述性质确定单元适于应用以下群分析技术,以确定组织的哪个部分被消融而组织的哪个部分未消融。将参考图 30 到 34 描述群分析技术,其中,在图 30 到 32 中,上部示出了 M 模式图像而下部示出了群分析技术的结果,并且其中,图 33 和 34 示出了流程图,其示出了群分析技术的若干步骤。

[0191] 所述性质确定单元确定针对若干样本窗口 331 的散射值。样本窗口 331 对整个 M 模式图像采用并是交叠的。样本窗口 331 的交叠提高了最终分群结果的分辨率。样本窗口

对应于特定深度范围和特定时间范围。样本窗口 331 能够具有相同宽度和相同长度,或者样本窗口的宽度和长度能够不同。此外,能够通过具有不同尺寸和 / 或不同形状的不同样本窗口对 M 模式图像采样。优选地,窗口的宽度覆盖至少一个心跳周期,其中,能够相对于心跳对准样本窗口。例如,每个样本窗口能够相对于相应的收缩周期在相同时间偏移开始。在实施例中,样本窗口在深度方向上的尺寸大约为 0.2mm。

[0192] 在开始消融之前执行第一群分析技术,其中,图 30 的上部示出了对应的 M 模式图像。下文将参考图 33 所示的流程图描述这种第一群分析技术。

[0193] 在步骤 401 中通过提供示出了开始消融之前的组织的 M 模式图像,利用样本窗口对 M 模式图像采样,并针对每个样本窗口确定包括散射值的多维特征矢量,对第一群分析技术进行初始化。

[0194] 在步骤 402 中,选择样本窗口,从而选择对应的初始特征矢量。能够随机进行这种选择。在步骤 403 中,向第一群分配初始特征矢量,于是,分配选定的样本窗口。在步骤 404 中,确定在包含多维特征矢量的多维特征矢量空间中的初始特征矢量附近的区域之内布置了哪些特征矢量。如果特征矢量是二维矢量,该区域优选是圆,或者如果特征矢量的维度大于二,该区域优选是超球面。能够通过校准测量确定该区域的尺寸。

[0195] 在步骤 405 中,向第一群分配位于初始特征矢量附近区域之内的所确定特征矢量,并且在步骤 406 中,对第一群之内的特征矢量求平均值,以计算第一群的平均矢量。在步骤 407 中,确定是否满足放弃标准。放弃标准例如是,是否已经达到预定义的迭代次数或是否已经满足收敛标准。收敛标准例如是初始特征矢量与平均特征矢量之间的差异或实际确定的平均特征矢量与先前确定的平均特征矢量之间的差异低于预定义阈值。如果不满足放弃标准,群分析再次执行步骤 404 到 407,其中,现在取代初始特征矢量,使用实际确定的平均特征矢量,即在步骤 404 中,在实际确定的平均特征矢量周围的区域之内确定特征矢量,在步骤 405 中,向第一群分配尚未分配给第一群的实际平均矢量周围区域中的特征矢量,并且在步骤 406 中,通过对第一群的特征矢量求平均值,计算新的平均特征矢量。

[0196] 如果在步骤 407 中,满足放弃标准,且已经确定了第一群,该方法继续进行步骤 408。在 408 中,确定是否已经将所有特征矢量,从而将所有样本窗口分配给群。如果并非所有特征矢量都已分配给群,基于没有分配给群的剩余特征矢量执行步骤 402 到 407,以便确定另一个群。因此执行步骤 402 到 408,直到已经将所有特征矢量,从而将所有样本窗口分配给了群。在所有特征矢量已经分配给群之后,在步骤 409 中结束第一群分析技术。由于第一群分析技术被应用于 M 模式图像,其示出了开始消融之前的组织,因此已经通过执行步骤 401 到 409 所确定的群对应于未消融组织。

[0197] 图 31 和 32 示出了 M 模式图像,其不仅示出了开始消融之前的组织,而且示出了开始消融之后的组织。在执行消融时,连续产生超声信号并采样。于是,连续采集样本窗口,对于每个样本窗口,计算特征矢量,即,连续确定特征矢量,其中,根据第二群分析技术对连续确定的新特征矢量分群,下文将参考图 34 中所示的流程图进行描述。

[0198] 在步骤 501 中,将相似性度量应用于实际确定的特征矢量,并应用于已经确定的群的每个平均矢量。相似性度量例如是实际确定的特征矢量与相应平均特征矢量之间的绝对差异,其中,如果绝对差异低于预定义阈值,认为实际确定的特征矢量类似于相应的平均特征矢量。如果实际确定的特征矢量类似于特定群的平均特征矢量,在步骤 502 中向特定

群分配实际确定的特征矢量,其中,在步骤 503 中,考虑到新分配的实际确定的特征矢量为这个特定群计算新的平均特征矢量。

[0199] 如果在步骤 501 中确定实际确定的特征矢量不类似于现有群的任何平均特征矢量,该方法继续进行步骤 504。在步骤 504 中,不能分配给现有群的实际确定的特征矢量定义新的群,并将实际确定的特征矢量定义为这个新群的平均特征矢量。

[0200] 如在图 30 的下部中可以示范性看出,在开始消融之前,存在若干群 340... 347,它们可能属于未消融组织的不同结构。在图 31 和 32 的下部中,可以看出在开始消融之后产生的新的群 348。所述性质确定单元因此将这一新群 348 分配给“消融组织”,并将其他群 340... 347 分配给“未消融组织”。

[0201] 所述性质确定单元还能够适于根据所确定的被消融部分和未消融部分确定损伤深度。由于从 M 模式图像知道了被消融部分和未消融部分的位置,因此容易确定损伤深度,即从组织外表面开始组织已经被消融的深度。

[0202] 对于具有(突发性)房颤的人而言,导管消融程序的目的优选是肺静脉的电隔离。在现有技术中,利用“单点导管”,例如 Biosense Webster 公司的 Thermocool RF 消融导管,执行导管消融程序。能够利用这样的导管通过顺序的逐点消融生成损伤线。在临床实践中,医师常常依赖于解剖图上,具体而言,电解剖图上的被消融部位的表示。标记被消融部位并表示为这些图上的点,一排相继的点表示线性的线。不过,这种方法具有至少两个缺点。首先,电解剖引导的导航伴随有例如 0.5 到 1cm 的显著空间误差。导管定位的这种不精确性使得通过逐点消融形成连续损伤线变得复杂,可能导致电解剖图上看起来连续的损伤线中的缺口。第二,尽管图上的相继消融点可能表示线是连续的,但是实际上,损伤线中常常有缺口。本发明的性质确定装置和性质确定方法能够适于基于光学感测数据确定损伤线是否连续,并且基于超声感测数据确定组织沿损伤线是否透壁。于是,所述的性质确定装置和性质确定方法能够适于使得利用相同的设备评估损伤透壁程度和损伤连续性。从在各光纤末端测量的光学参数,能够确定尖端相对于组织表面的取向。有关尖端取向的信息能够用作输入以确定应当为多个超声换能器的哪个评估损伤深度监测,即哪个超声换能器相对于组织表面最垂直。在 RF 输送期间和之间,这种取向可以变化。能够使用消融电极中,具体而言,导管远端中的光学传感器确定组织的表面性质。于是,所述的性质确定装置和性质确定方法能够被视为组合式设备,其使用光学成像测量尖端取向和表面性质,具体而言,损伤连续性,并且使用超声成像测量损伤深度,具体而言,透壁性。

[0203] 尽管在上述实施例中,使用超声感测数据确定损伤深度、透壁程度和能量施加元件与对象之间的接触,但是也可以使用超声感测数据确定像滑移(slippage)或组织爆裂的其他性质。

[0204] 尽管在上述实施例中,已经描述了用于确定深度影响值,具体而言,用于确定损伤深度和透壁程度的特定方法,但是性质确定单元也可以适于根据上述方法的组合确定深度影响值,具体而言,根据例如从超声信号检索的对比度信息、散射值、A 线的谱数据和能够从超声信号检索的其他可能特征的组合来确定损伤深度和 / 或透壁程度。

[0205] 所述性质确定装置优选包括消融导管,消融导管包括优选是可逐个寻址的一个或多个超声换能器,其中,超声换能器被物理地限制在消融导管的消融电极内部。消融电极允许来自超声换能器的超声传递到未受扰乱的消融电极外部。提供了多根光纤,其远端在消

融电极的尖端中空间上分开,并且灌洗流体优选能够通过消融电极中的灌洗开口离开消融电极,其中,在消融电极之内布置超声换能器,使得它们能够通过灌洗开口感测对象。

[0206] 尽管在上述实施例中,导管包括单个消融电极,即尽管上述性质确定装置可以被视为单点消融设备,但是所述性质确定装置还可以包括其远端具有若干消融电极或用于在不同点施加消融能量的其他能量施加元件的导管。于是,所述性质确定装置也可以是像肺静脉消融导管(PVAC)那样的多点消融设备。

[0207] 所述性质确定装置能够包括用于机器人导航,例如用于机械或磁导航的导管,像Hansen Medical公司的Lynx导管。

[0208] 尽管在上述实施例中,RF是优选能源,但是也可以使用其他能源,像光能源(例如,激光器)、高强度聚焦超声能源、微波能源或低温能源。

[0209] 尽管在上述实施例中,导管的远端包括用于测量局部电描记图的电极,但是导管的远端还可以包括其他感测元件,像温度传感器,其用于根据感测到的对象性质,例如,根据对象的温度,向对象施加能量,或者导管的远端可以适于不包括用于感测对象的任何元件。

[0210] 所述的性质确定装置和性质确定方法优选适于处置心脏心律不齐,分割心室中的疤痕组织和/或肿瘤学中的消融处置。

[0211] 通过研究附图、说明书和权利要求书,本领域技术人员在实践请求保护的本发明时能够理解和实现所公开实施例的其他变化。

[0212] 在权利要求中,“包括”一词不排除其他元件或步骤,不定冠词“一”不排除多个。

[0213] 单个单元或设备可以完成权利要求中记载的若干项目的功能。在互不相同的从属权利要求中记载的特定手段并不指示不能有利地使用这些手段的组合。

[0214] 可以由任何其他数量的单元或设备执行由一个或若干单元或设备执行的确定,像确定对象的性质,例如,确定损伤深度、透壁程度,组织被消融还是未消融,能量施加元件是否与对象接触等。可以将根据性质确定方法的确定和/或性质确定装置的控制实现为计算机程序的程序代码模块和/或专用硬件。

[0215] 可以在适当的介质上存储和/或分布计算机程序,介质例如是与其他硬件一起供应或作为其他硬件一部分供应的光存储介质或固态介质,但也可以在其他形式中分布计算机程序,例如通过互联网或其他有线或无线电信系统。

[0216] 权利要求中的任何附图标记不应被解释为限制范围。

[0217] 本发明涉及一种用于确定对象性质的性质确定装置。产生指示对象的光学性质的光学感测数据以及指示对象的超声性质的超声感测数据,性质确定单元基于光学感测数据和超声感测数据中的至少一个确定对象的性质。由于光和超声相对于对象一般具有不同的穿透深度和散射性质,因此即使光学感测数据和超声感测数据之一的质量例如被较小的穿透深度减小,或如果光学感测数据和超声感测数据之一不太适于确定期望的对象性质,也可以以良好的质量确定对象的性质。

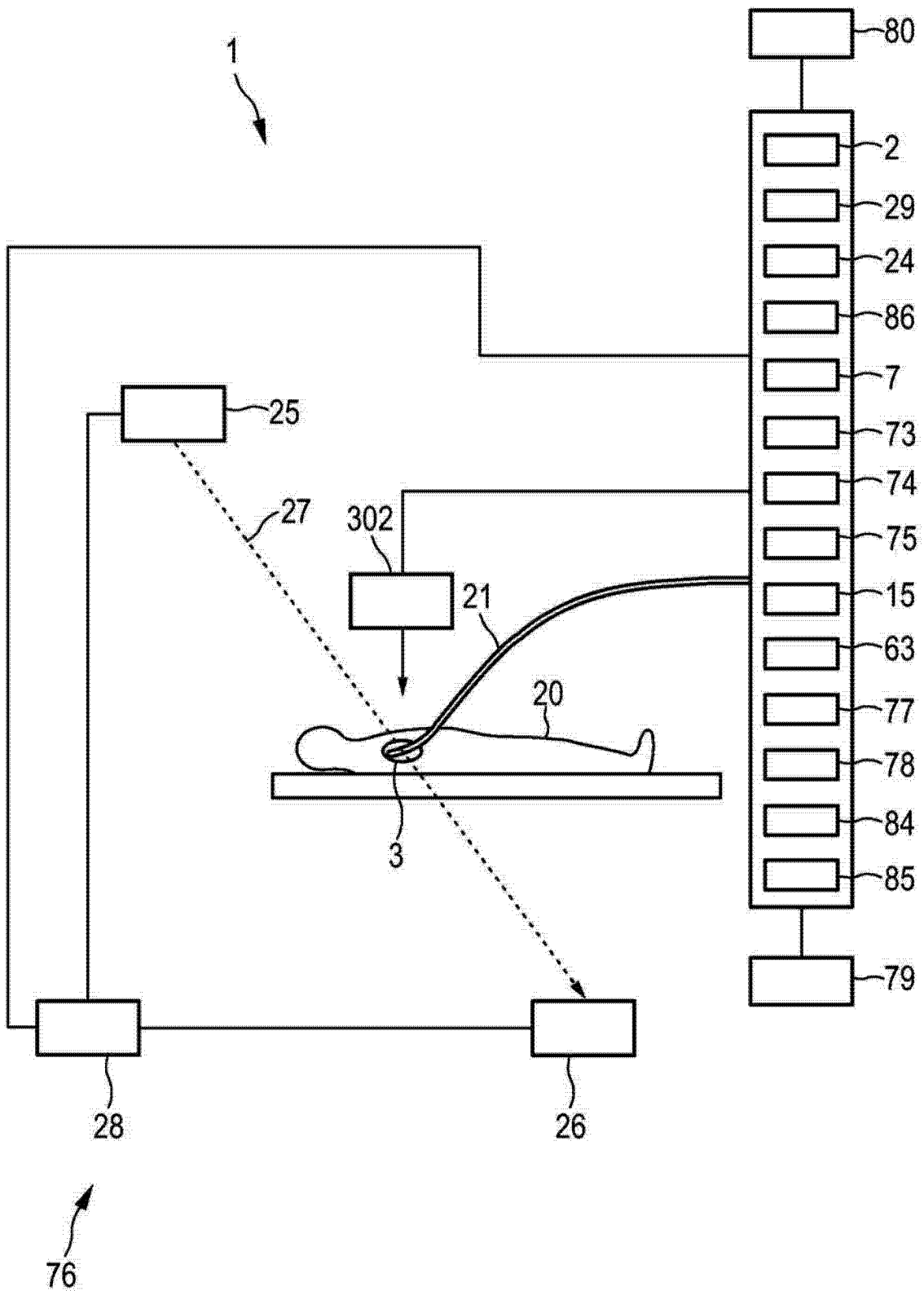


图 1

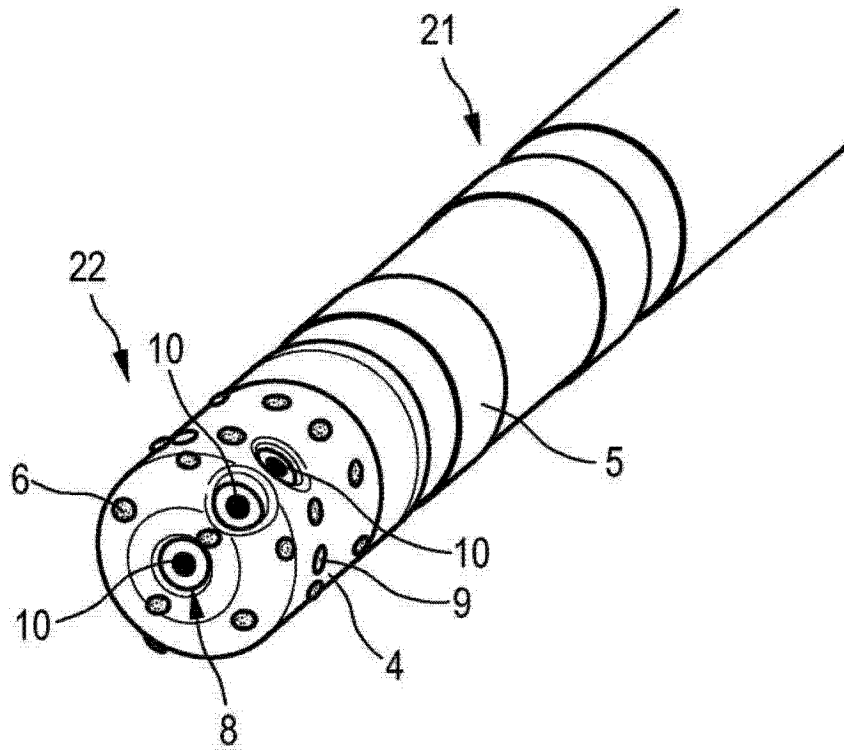


图 2

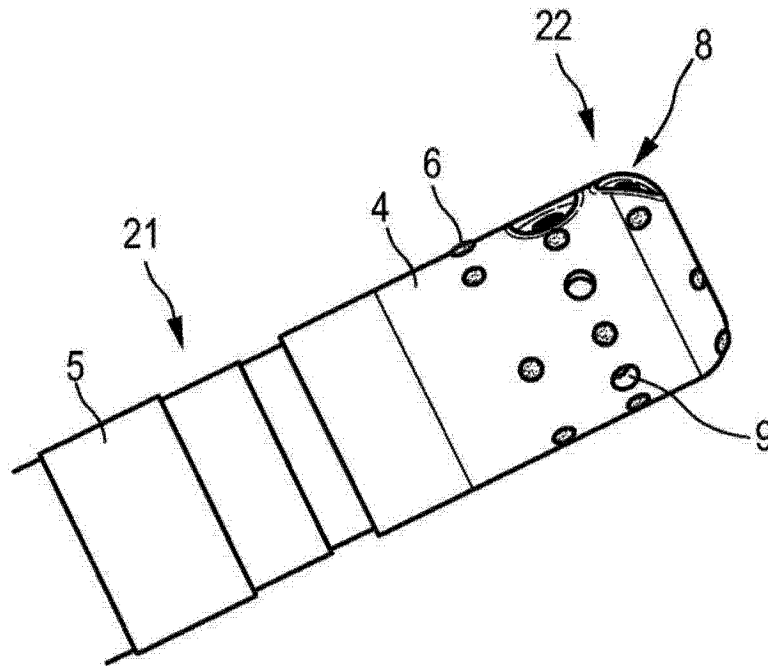


图 3

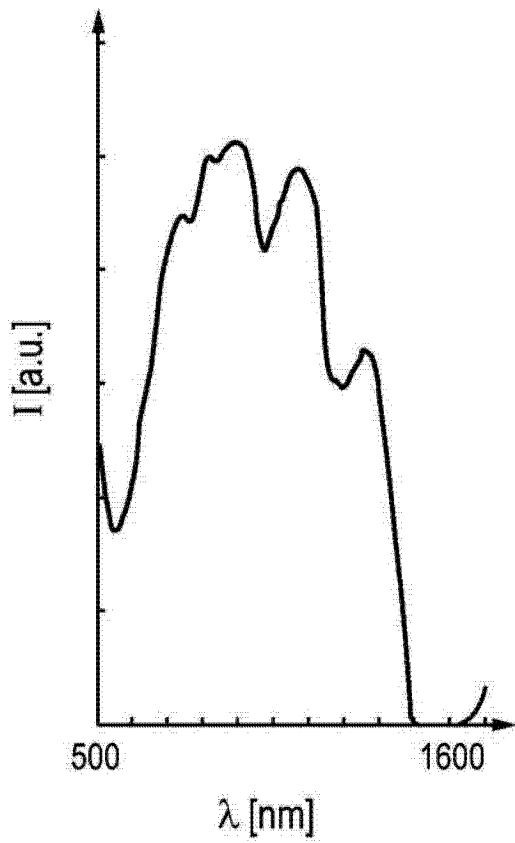


图 4

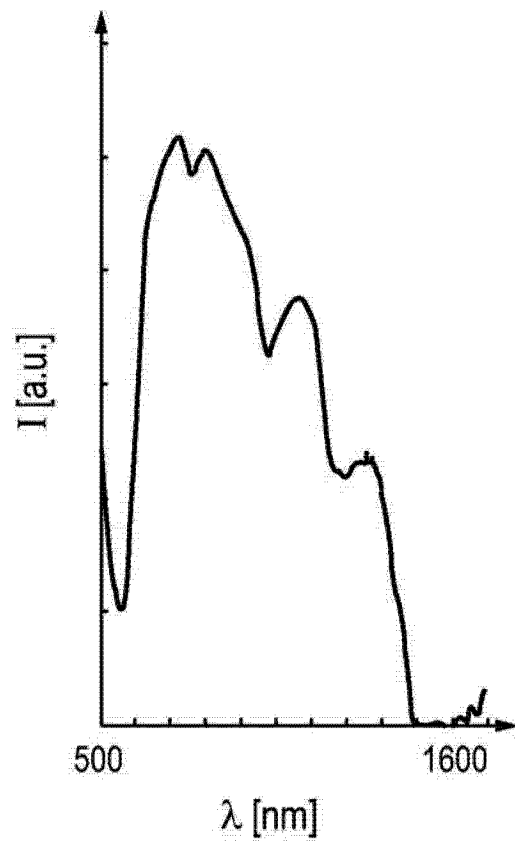


图 5

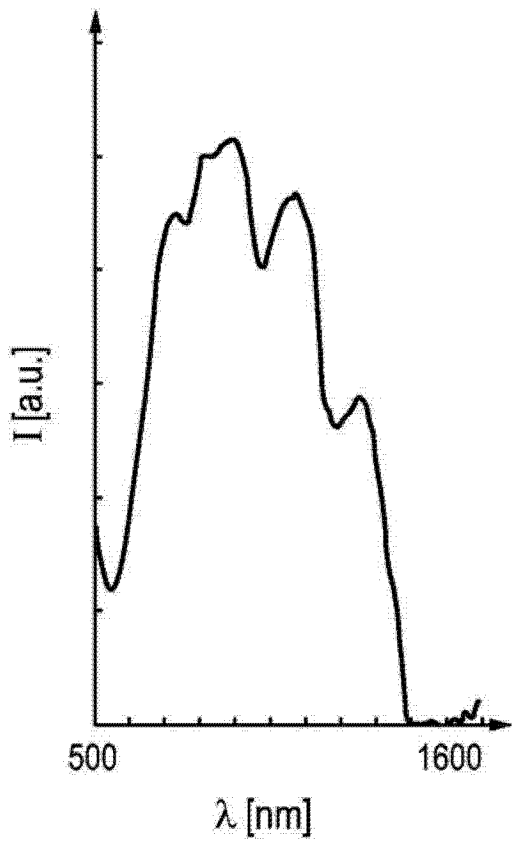


图 6

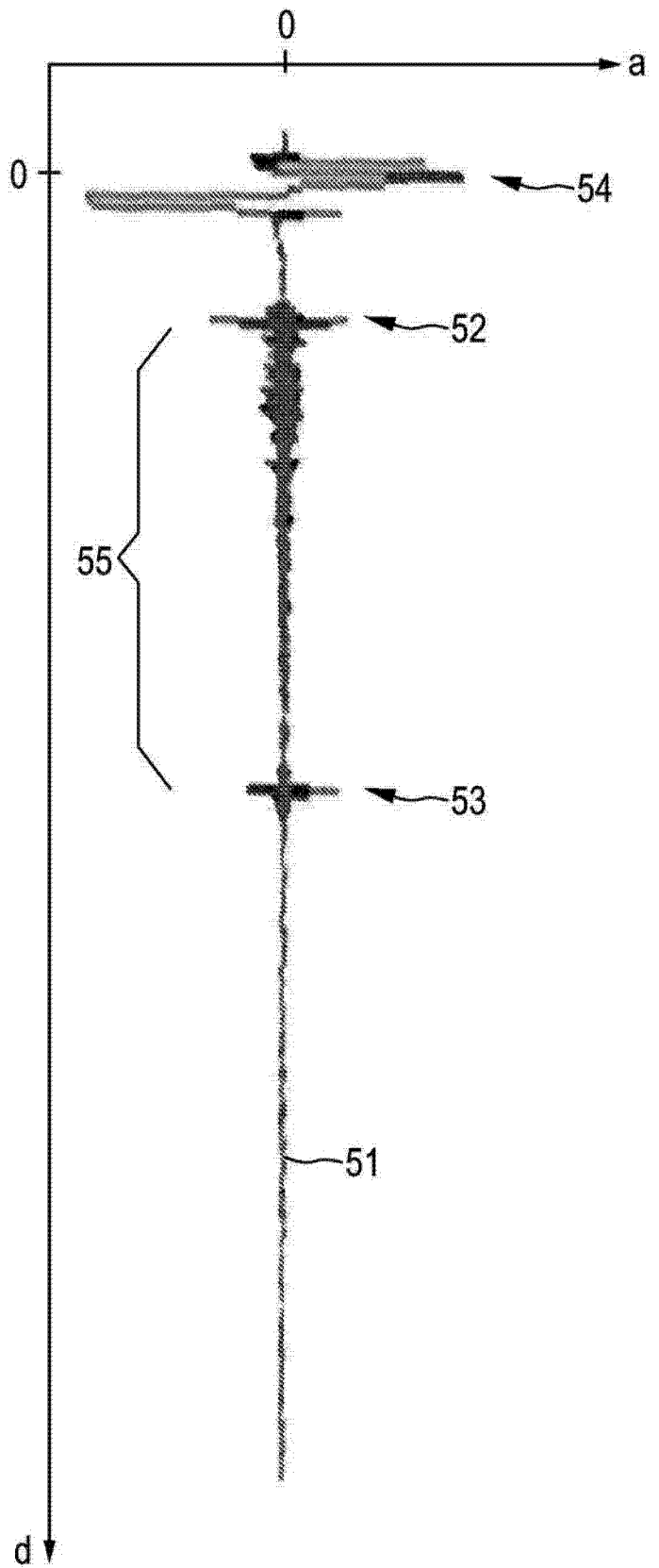


图 7

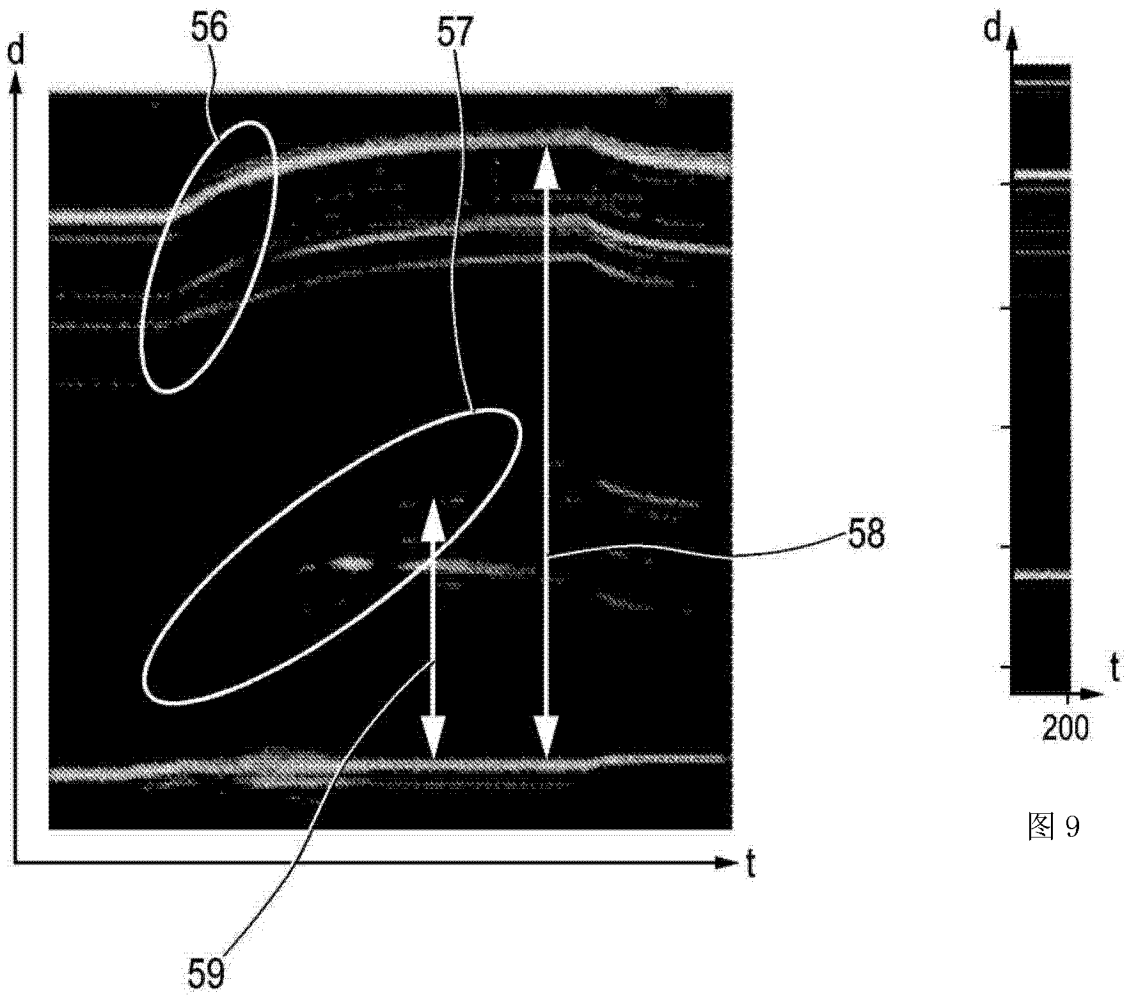


图 8

图 9

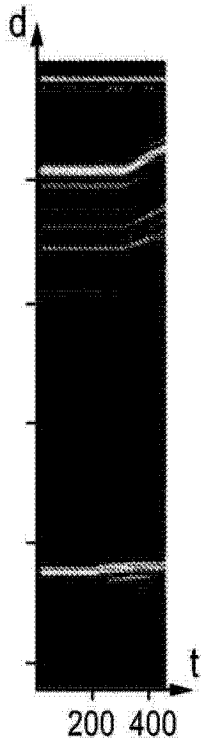


图 10

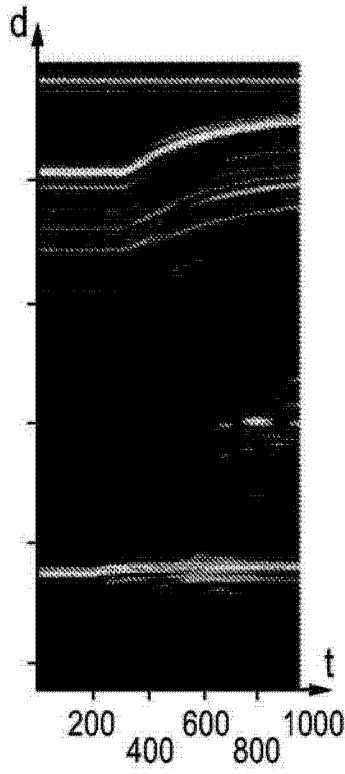


图 11

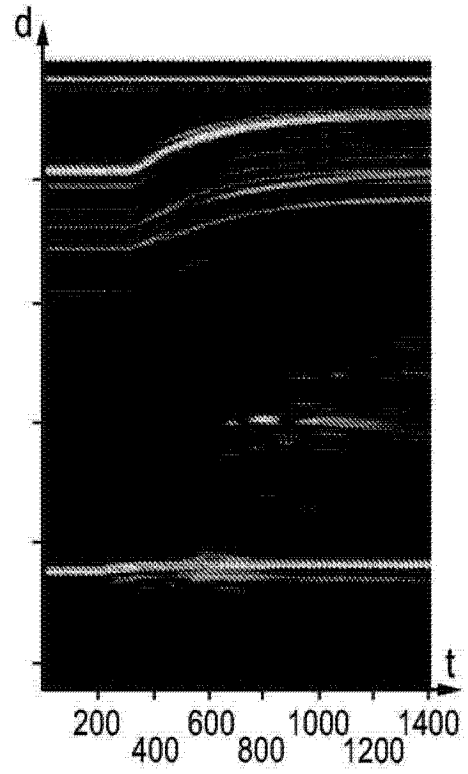


图 12

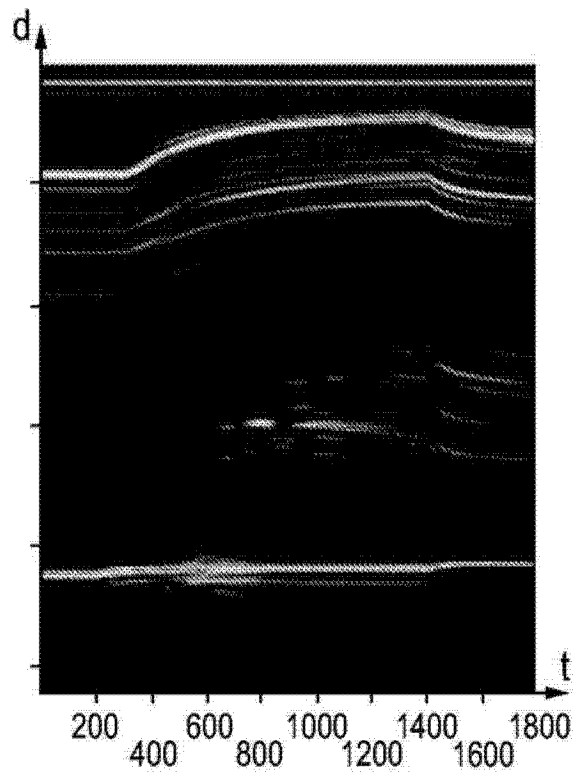


图 13

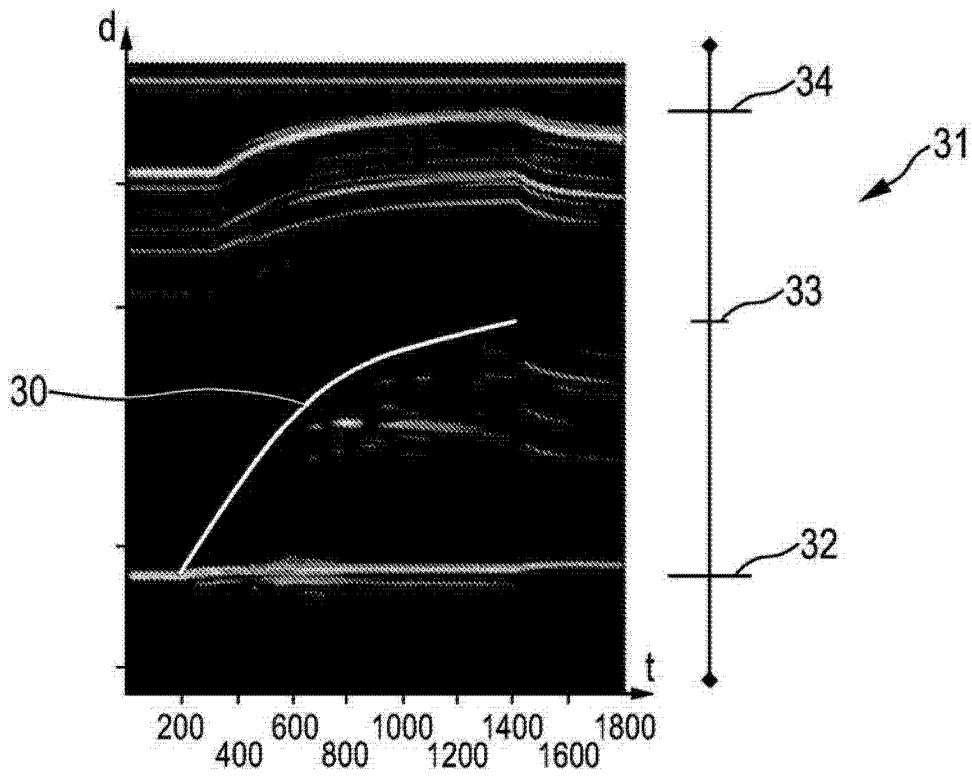


图 14

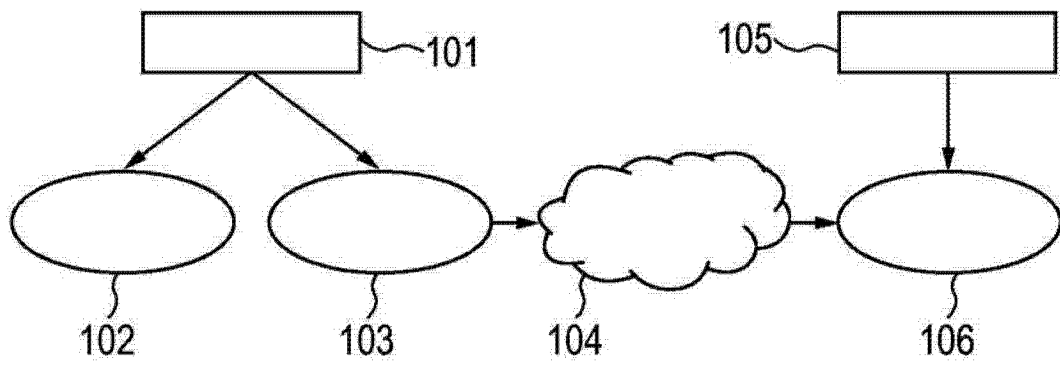


图 15

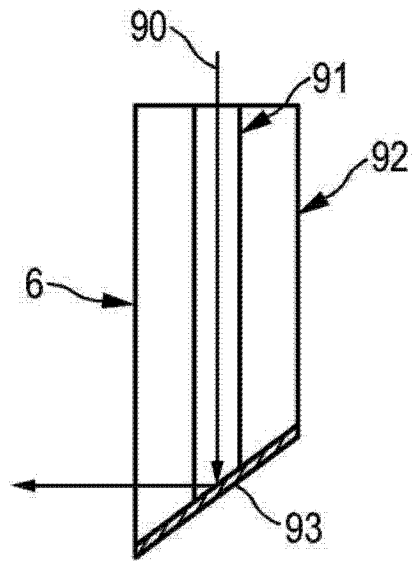


图 16

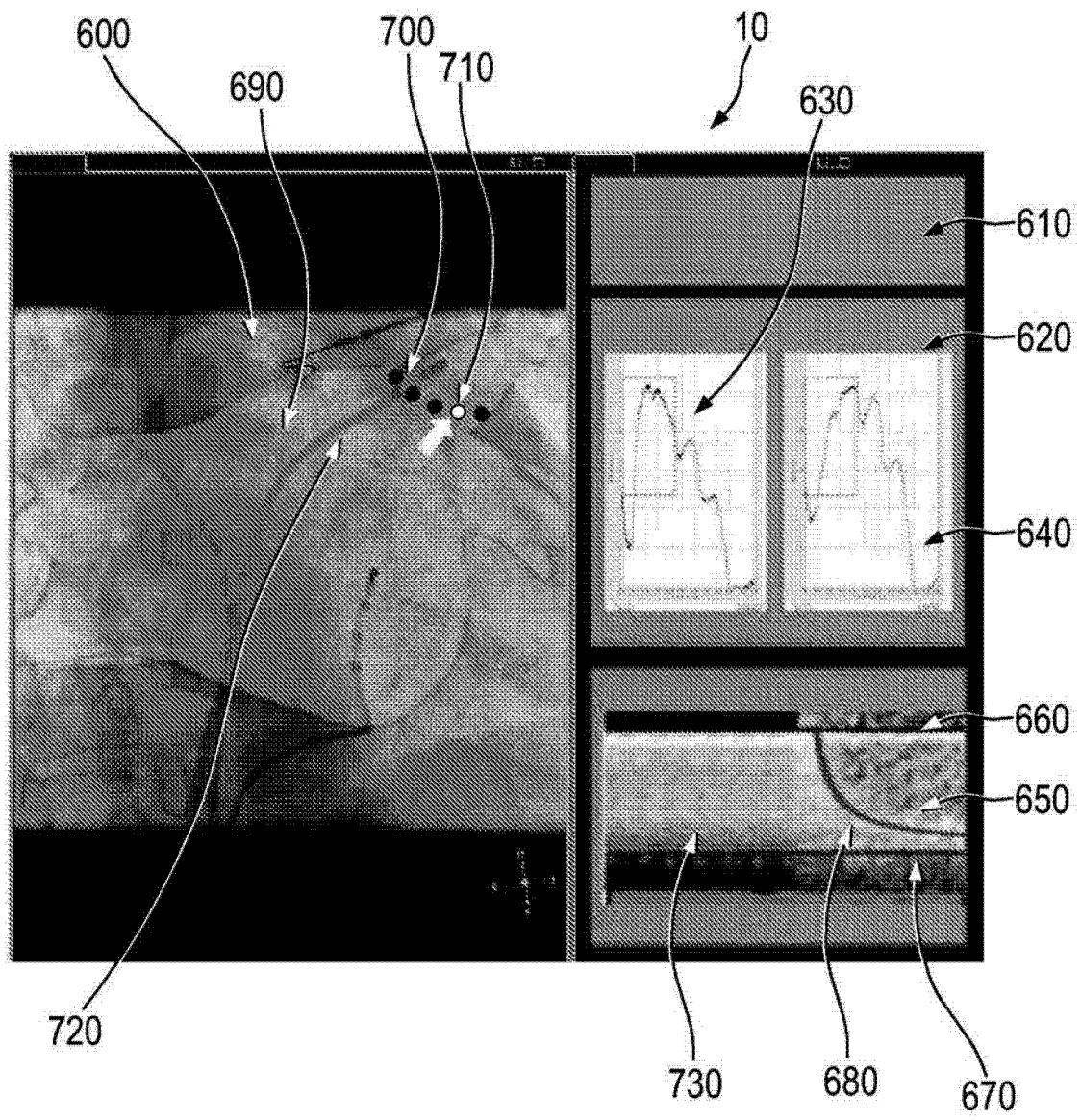


图 17

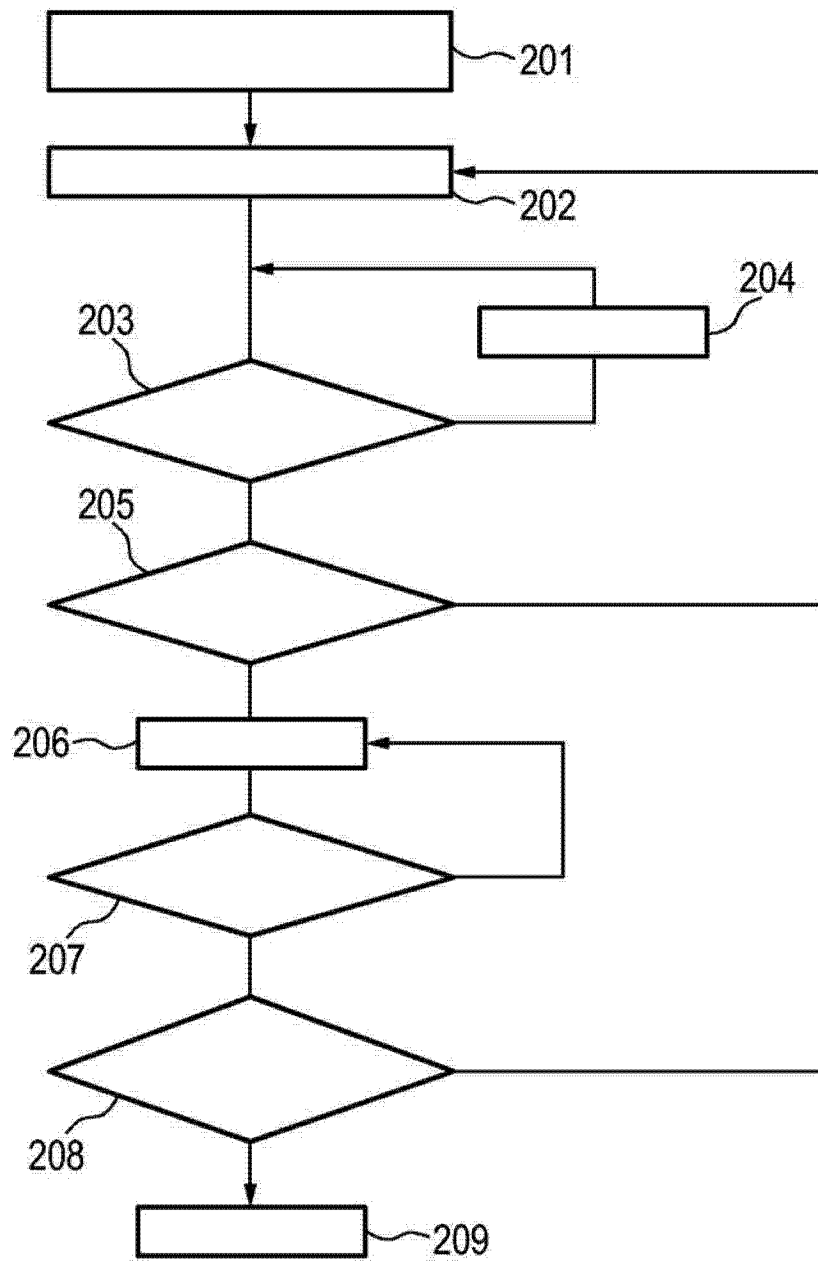


图 18

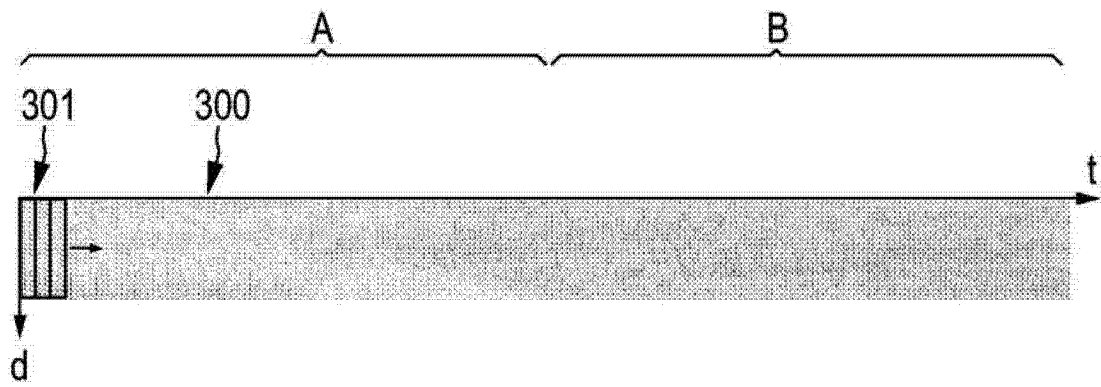


图 19

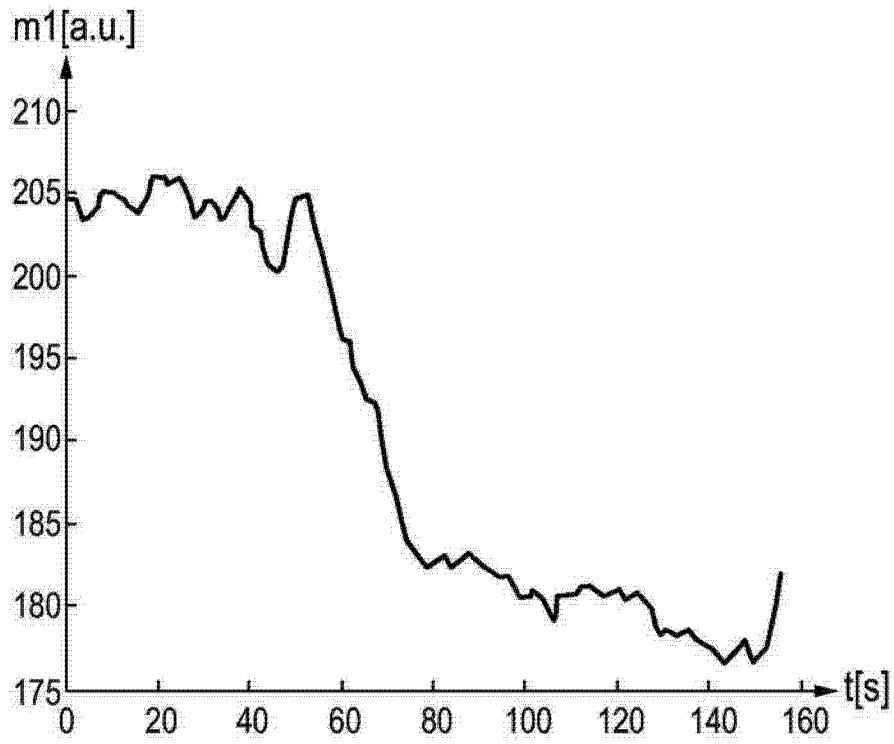


图 20

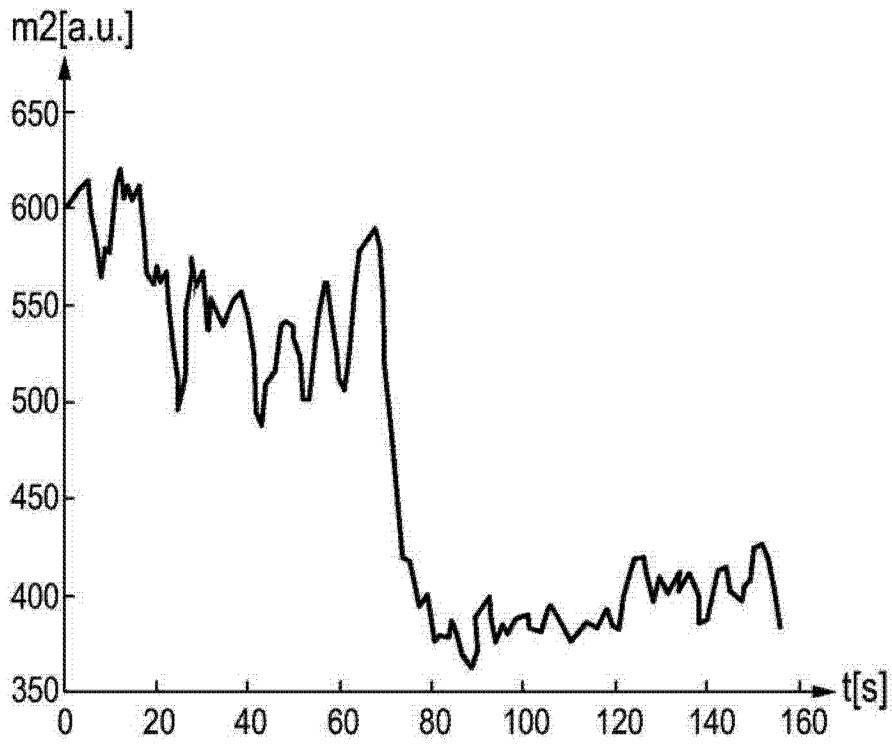


图 21

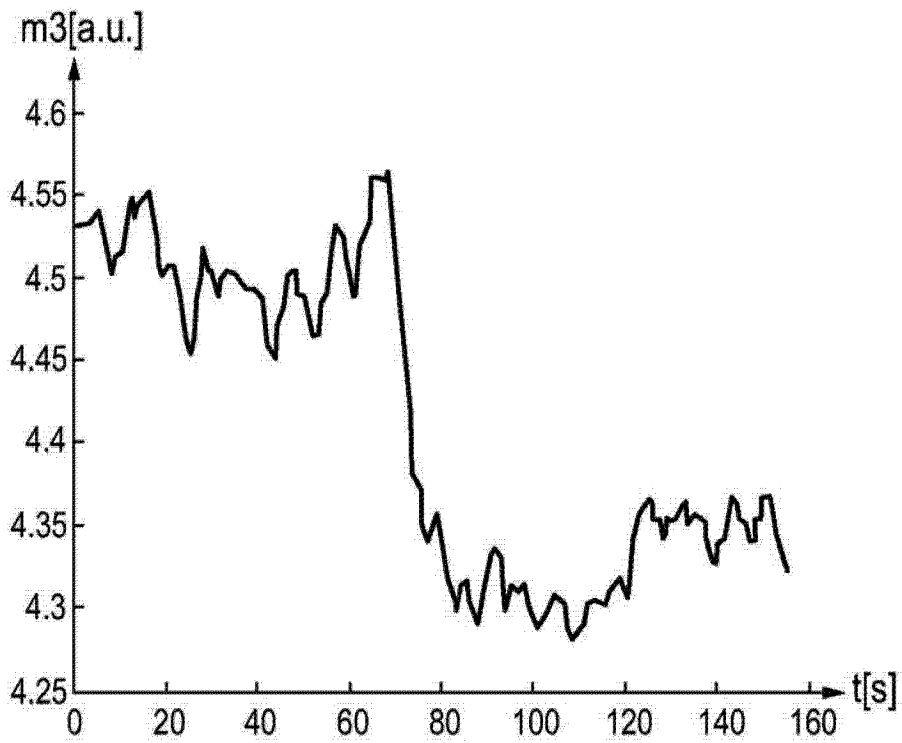


图 22

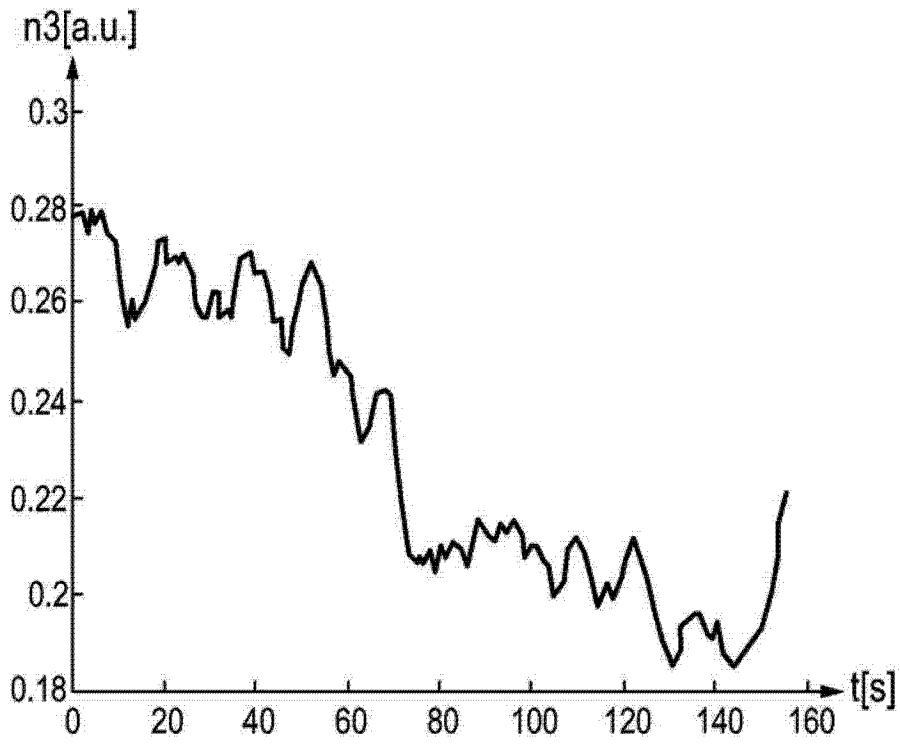


图 23

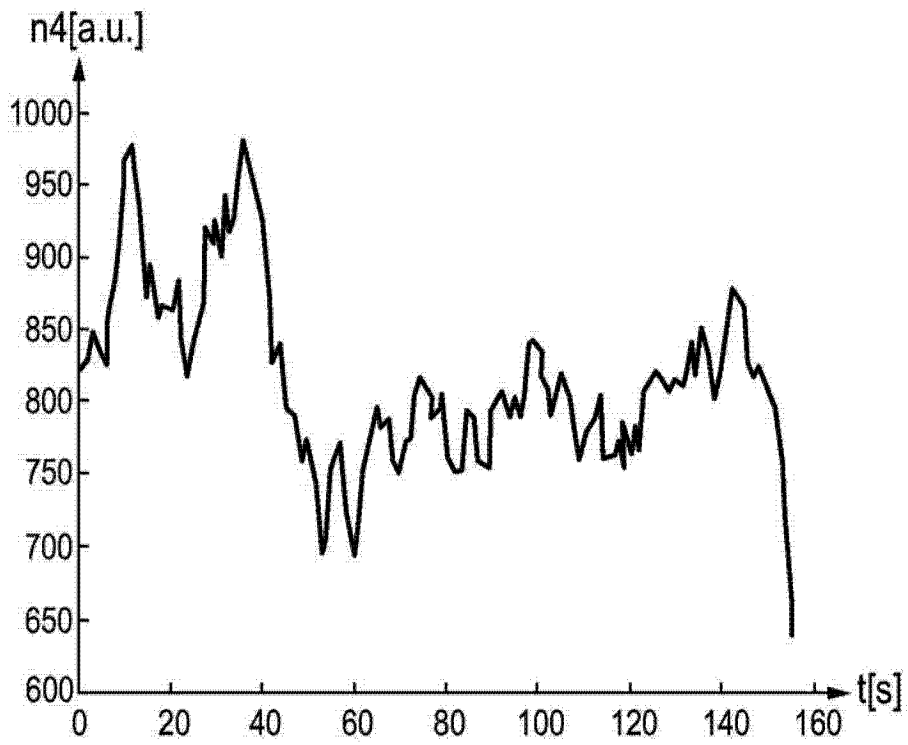


图 24

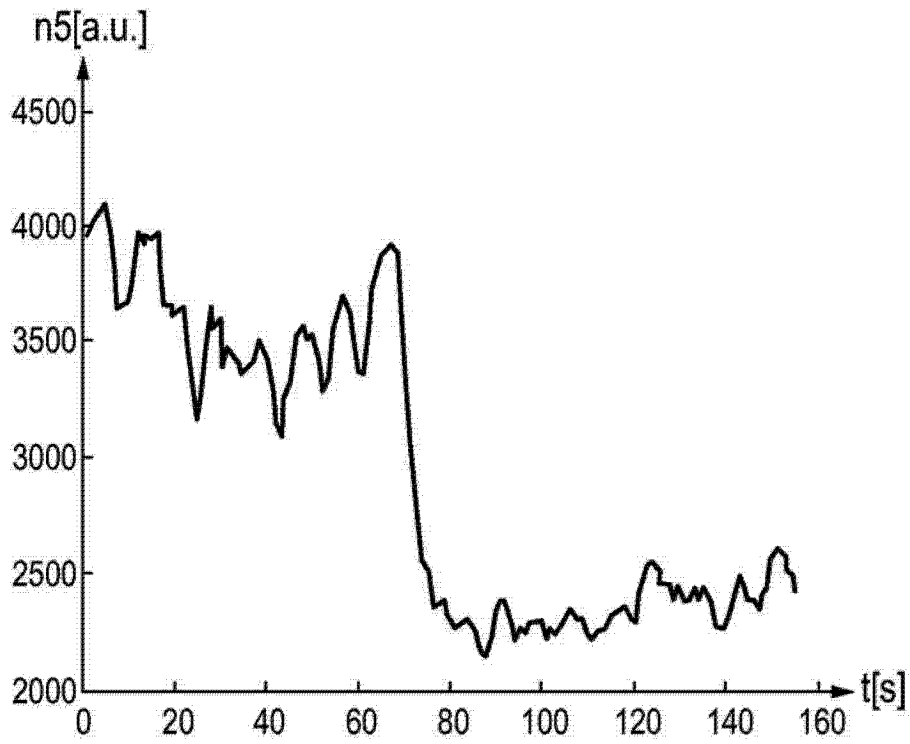


图 25

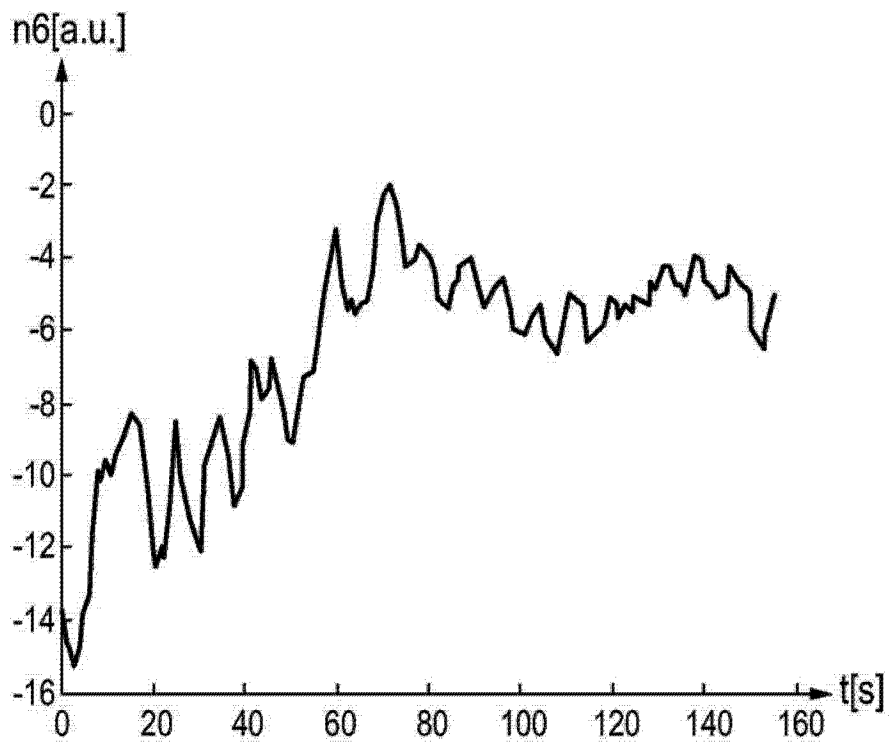


图 26

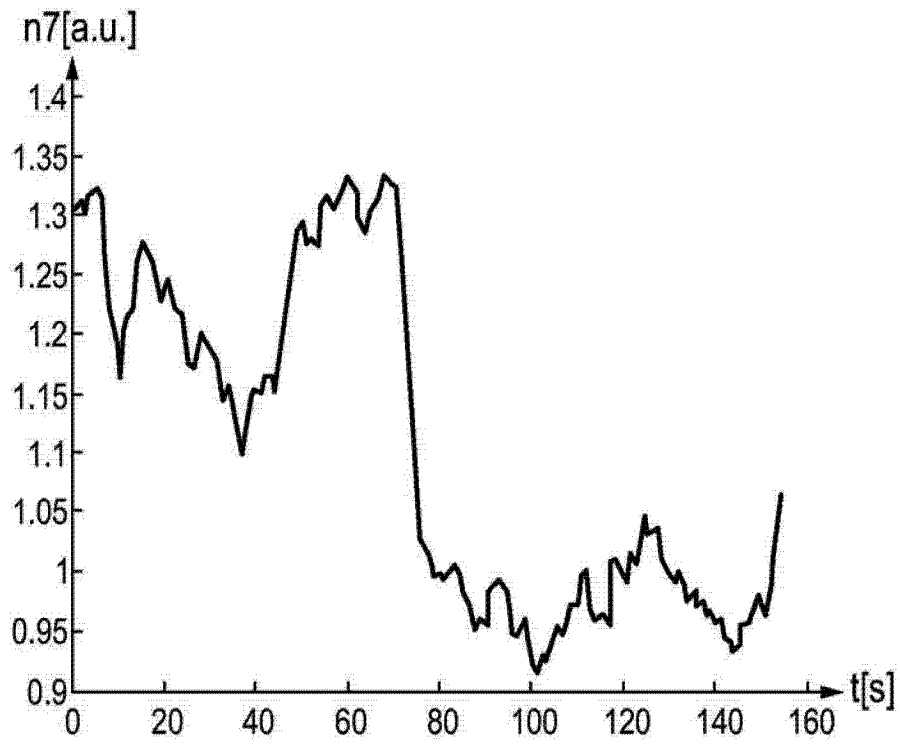


图 27

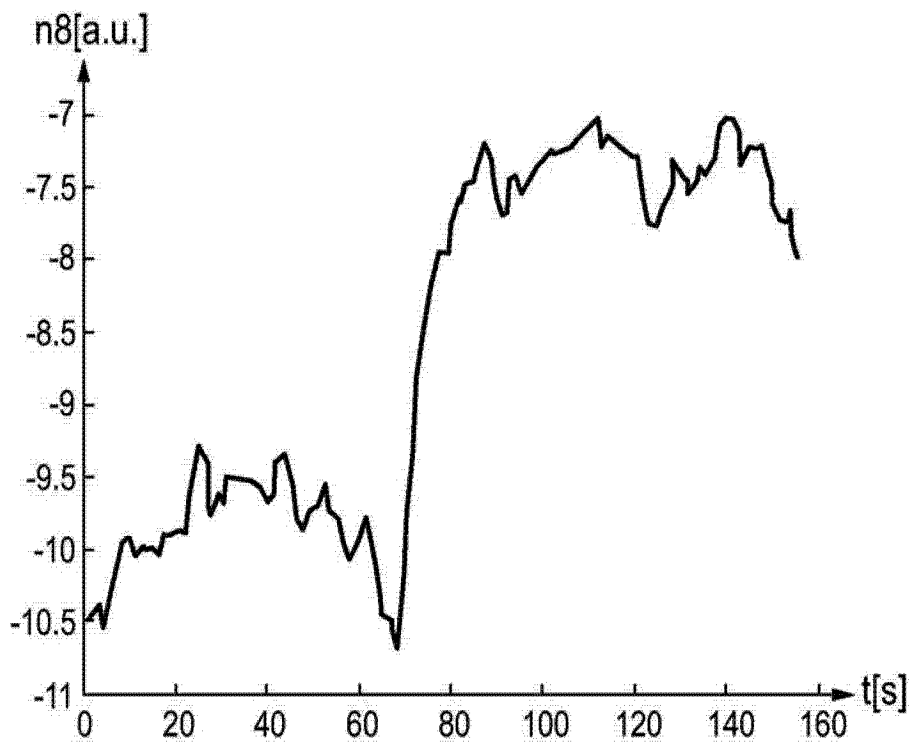


图 28

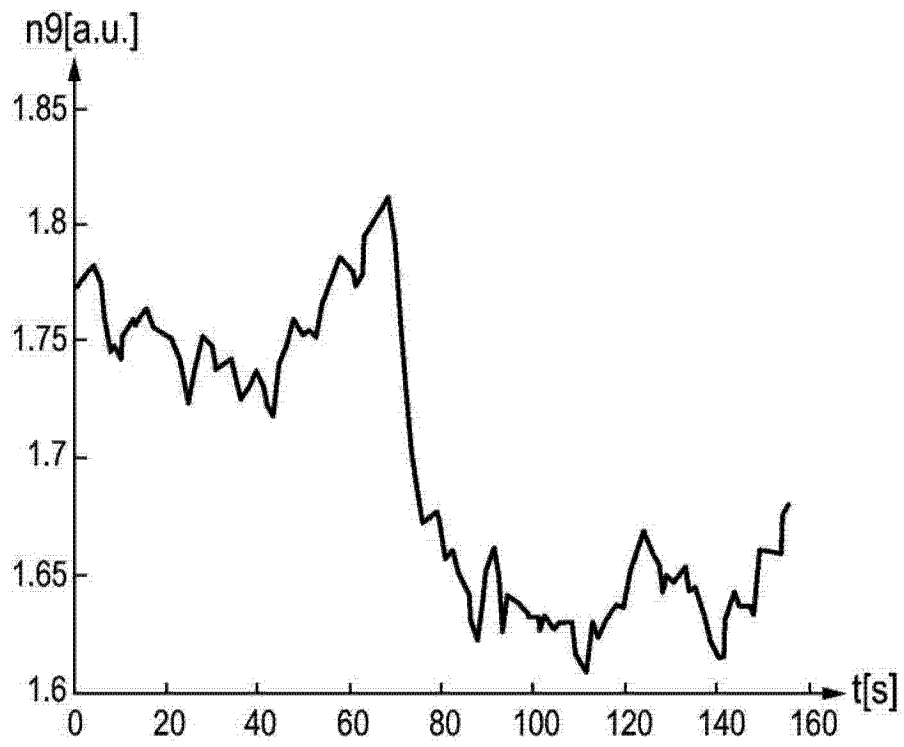


图 29

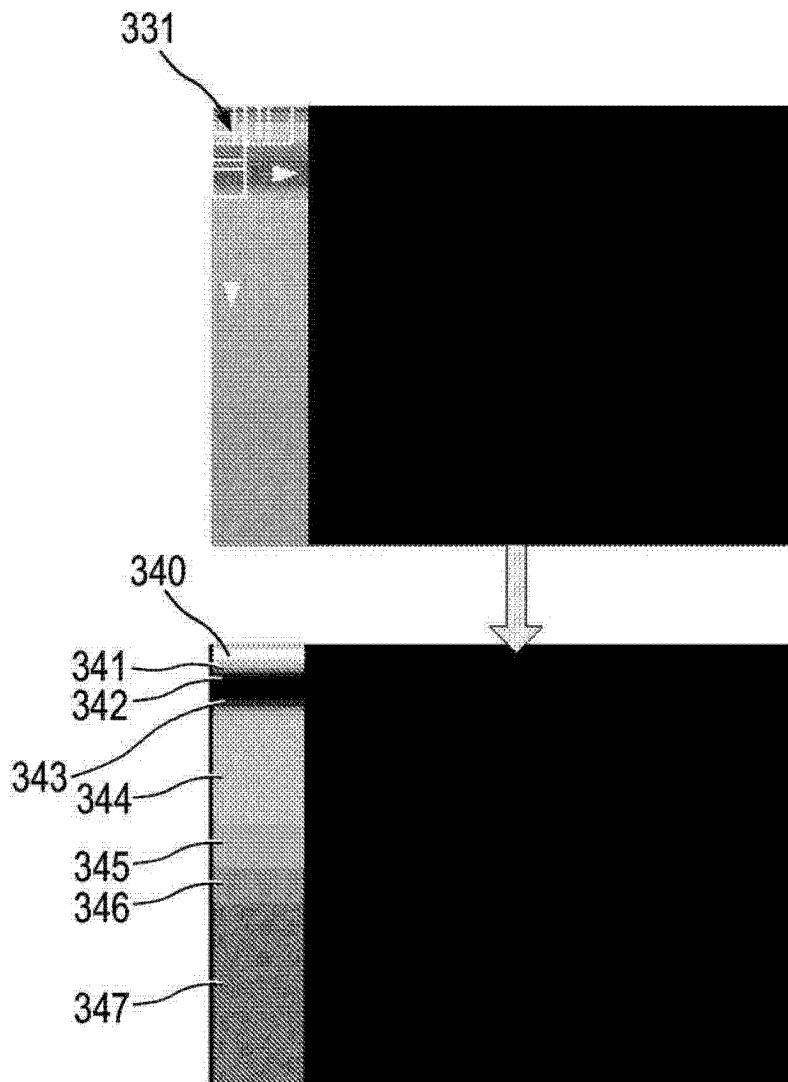


图 30

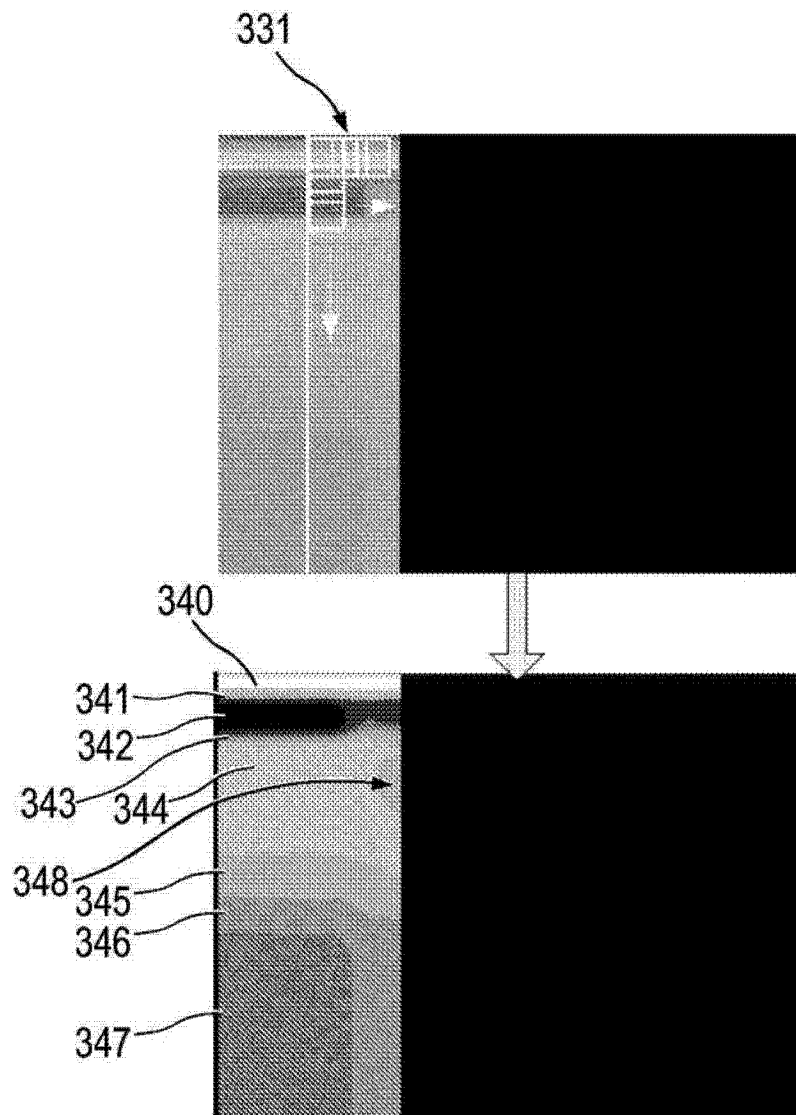


图 31

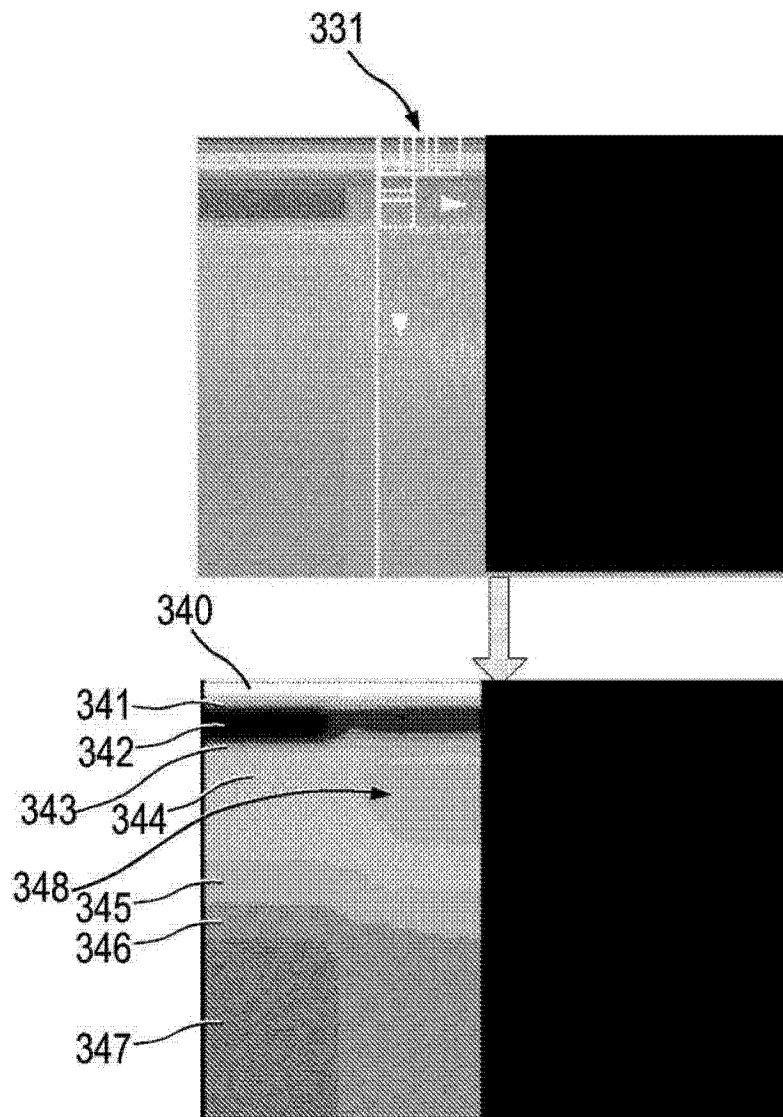


图 32

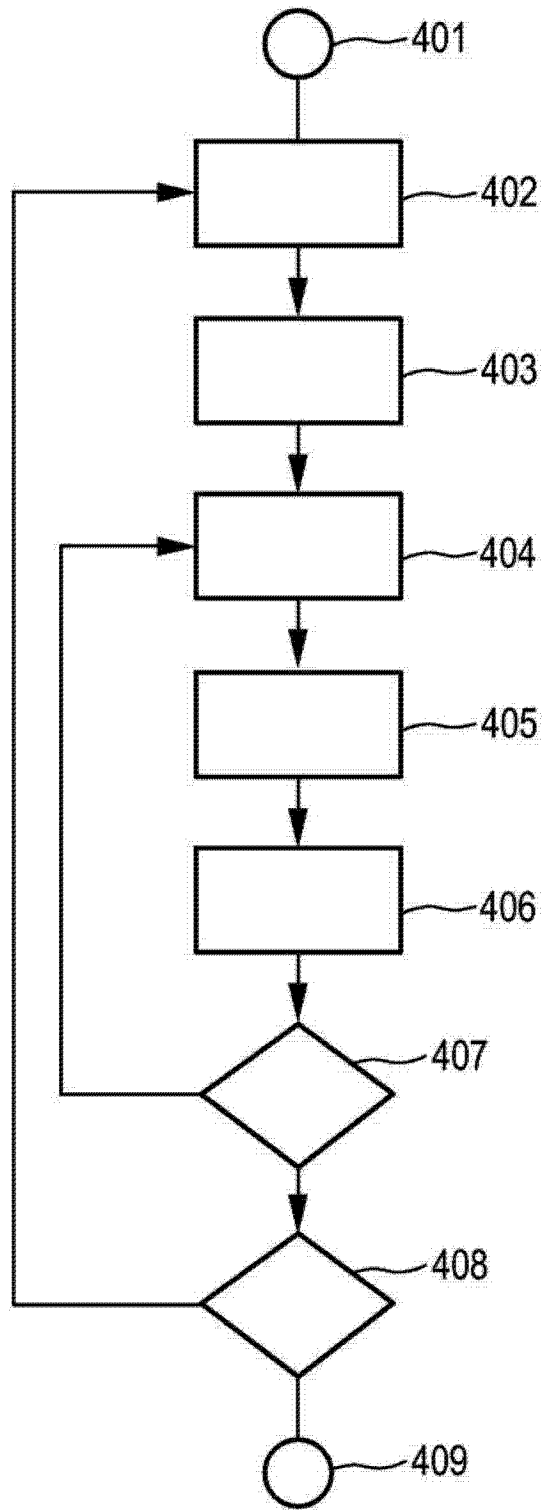


图 33

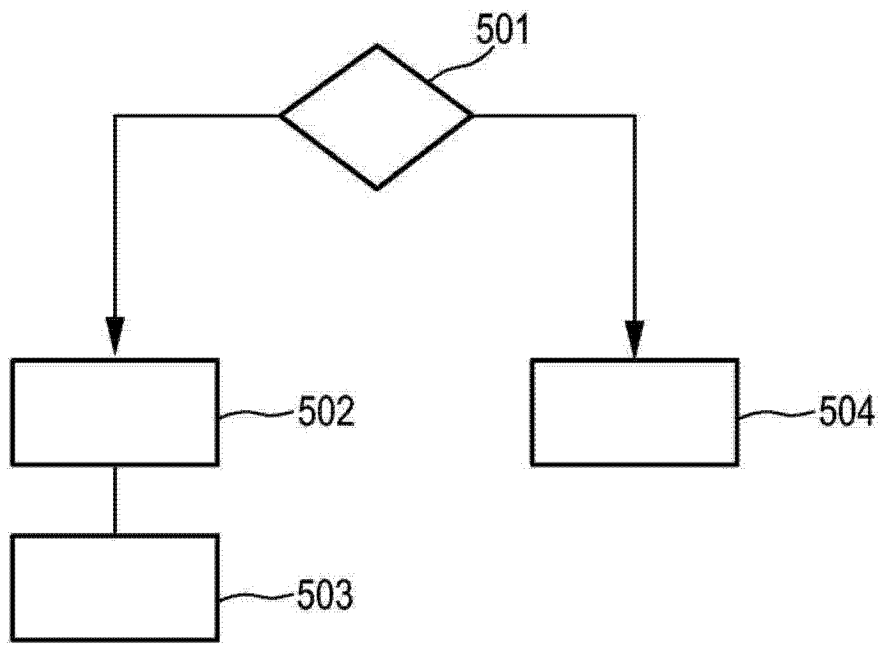


图 34

专利名称(译)	用于确定对象的性质的性质确定装置		
公开(公告)号	CN103153174A	公开(公告)日	2013-06-12
申请号	CN201180049219.5	申请日	2011-10-11
[标]申请(专利权)人(译)	皇家飞利浦电子股份有限公司		
申请(专利权)人(译)	皇家飞利浦电子股份有限公司		
当前申请(专利权)人(译)	皇家飞利浦电子股份有限公司		
[标]发明人	EGA哈克斯 R纳沙贝 BHW亨德里克斯 S德拉迪		
发明人	E·G·A·哈克斯 R·纳沙贝 B·H·W·亨德里克斯 S·德拉迪		
IPC分类号	A61B5/00 A61B8/12 A61B18/14 A61B18/20 A61B18/24 A61B19/00		
CPC分类号	A61B5/0035 A61B5/0084 A61B5/0261 A61B5/4836 A61B5/6852 A61B8/12 A61B8/4416 A61B8/4477 A61B8/486 A61B8/5223 A61B18/1492 A61B2017/00061 A61B2017/00106 A61B2017/00292 A61B2018/ /00357 A61B2018/00577 A61B2018/00636 A61B2218/002 A61B5/0036 A61B8/445 A61B8/463		
代理人(译)	王英 刘炳胜		
优先权	2010187550 2010-10-14 EP		
其他公开文献	CN103153174B		
外部链接	Espacenet SIPO		

摘要(译)

本发明涉及一种用于确定对象(3)性质的性质确定装置(1)。产生指示对象的光学性质的光学感测数据以及指示对象的超声性质的超声感测数据,并且性质确定单元(75)基于光学感测数据和超声感测数据中的至少一个确定对象的性质。由于光和超声相对于对象一般具有不同的穿透深度和散射性质,因此即使光学感测数据和超声感测数据之一的质量例如被较小的穿透深度减小,或如果光学感测数据和超声感测数据之一不太适于确定对象的期望性质,也可以以良好的质量确定对象的性质。

