



(12) 发明专利申请

(10) 申请公布号 CN 103108592 A

(43) 申请公布日 2013. 05. 15

(21) 申请号 201180039572. 5

代理人 杜娟娟 王忠忠

(22) 申请日 2011. 06. 13

(51) Int. Cl.

(30) 优先权数据

A61B 8/00 (2006. 01)

61/353, 859 2010. 06. 11 US

(85) PCT申请进入国家阶段日

2013. 02. 16

(86) PCT申请的申请数据

PCT/US2011/040209 2011. 06. 13

(87) PCT申请的公布数据

W02011/156815 EN 2011. 12. 15

(71) 申请人 卫理公会医院研究所

地址 美国德克萨斯州

(72) 发明人 W·佐比

(74) 专利代理机构 中国专利代理(香港)有限公司
72001

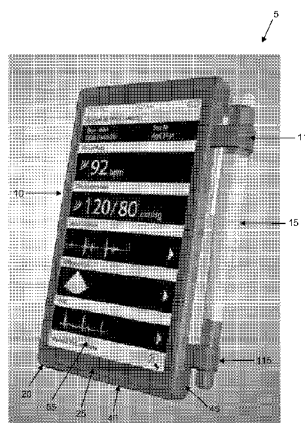
权利要求书5页 说明书16页 附图41页

(54) 发明名称

用于从在床边或位于某一其他病人位置处的病人获取诊断和预后信息的集成式手持设备及相关的方法

(57) 摘要

一种用于从在床边或位于某一其他病人位置处的病人获取诊断和预后信息的集成式手持设备,所述设备包括:杆,所述杆具有用于从病人获取声音信息的麦克风和用于从病人获取图像数据的超声发射器/接收器;基部单元,所述基部单元包括用于向用户呈现声音信息的扬声器和用于向用户呈现图像信息的显示器;以及将由所述麦克风获取的声音信息以及由所述超声发射器/接收器获取的图像信息从所述杆传输到所述基部单元。



1. 一种用于从在床边或位于某一其他病人位置处的病人获取诊断和预后信息的集成式手持设备,所述设备包括:

杆,所述杆包括:

用于从病人获取声音信息的麦克风;和

用于从病人获取图像数据的超声发射器/接收器;以及基部单元,所述基部单元包括:

用于向用户呈现声音信息的扬声器;和

用于向用户呈现图像信息的显示器;以及

传输装置,所述传输装置用于将由所述麦克风获取的声音信息以及由所述超声发射器/接收器获取的图像信息从所述杆传输到所述基部单元。

2. 根据权利要求1所述的设备,其中所述杆可移除地固定于所述基部单元。

3. 根据权利要求1所述的设备,其中所述基部单元构造成呈现声音信息作为所述显示器上的图像信息。

4. 根据权利要求1所述的设备,其中所述传输装置构造成将由所述麦克风获取的声音信息、以及由所述超声发射器/接收器获取的图像信息以无线的方式从所述杆传输到所述基部单元。

5. 根据权利要求4所述的设备,其中所述基部单元包括基部单元无线收发器,所述杆包括杆无线收发器,并且所述杆无线收发器构造成与所述基部单元无线收发器通信。

6. 根据权利要求5所述的设备,其中所述基部单元无线收发器和所述杆无线收发器是蓝牙装置。

7. 根据权利要求1所述的设备,其中所述传输装置构造成将由所述麦克风获取的声音信息、以及由所述超声发射器/接收器获取的图像信息通过硬线连接从所述杆传输到所述基部单元。

8. 根据权利要求1所述的设备,其中所述基部单元还包括用于本地存储声音信息和图像信息的本地数据存储单元。

9. 根据权利要求1所述的设备,其中所述基部单元还包括用于与外部网络通信的通信装置。

10. 根据权利要求9所述的设备,其中所述通信装置构造成将由所述麦克风获取的声音信息、以及由所述超声发射器/接收器获取的图像信息发送到所述外部网络。

11. 根据权利要求9所述的设备,其中所述通信装置构造成从所述外部网络获取信息并且利用所述扬声器和所述显示器中的至少一个将所述信息呈现给用户。

12. 根据权利要求9所述的设备,其中所述通信装置包括无线收发器。

13. 根据权利要求12所述的设备,其中所述无线收发器是WiFi装置。

14. 根据权利要求1所述的设备,还包括用于将由所述麦克风获取的声音信息与声音信息的数据库进行比较的比较装置。

15. 根据权利要求1所述的设备,还包括用于将由所述超声发射器/接收器获取的图像信息与图像信息的数据库进行比较的比较装置。

16. 根据权利要求1所述的设备,其中所述基部单元包括用于从病人获取电信息的多个电极,以及用于将从病人获取的电信息显示在所述显示器和所述扬声器中的至少一个上的装置。

17. 根据权利要求 1 所述的设备,其中所述基部单元包括用于将标准的 12 导线 ECG 电极阵列连接于所述基部单元的连接器、以及用于将通过所述标准的 12 导线 ECG 电极阵列获取的电信息显示在所述显示器和所述扬声器中的至少一个上的装置。

18. 根据权利要求 16 所述的设备,还包括用于将由所述多个电极获取的电信息与电信息的数据库进行比较的比较装置。

19. 根据权利要求 1 所述的设备,还包括用于从病人获取血压信息的血压套袖、用于将来自所述血压套袖的血压信息传输到所述基部单元的装置、以及用于将血压信息显示在所述显示器和所述扬声器中的至少一个上的装置。

20. 根据权利要求 19 所述的设备,还包括用于将由所述血压套袖获取的血压与血压信息的数据库进行比较的比较装置。

21. 根据权利要求 1 所述的设备,还包括用于从病人获取脉搏率和 SpO_2 信息的脉搏血氧计量计、用于将来自所述脉搏血氧计量计的脉搏率和 SpO_2 信息传输到所述基部单元的装置、以及用于将脉搏率和 SpO_2 信息显示在所述显示器和所述扬声器中的至少一个上的装置。

22. 根据权利要求 21 所述的设备,还包括用于将由所述脉搏血氧计量计获取的脉搏率和 SpO_2 信息与脉搏率和 SpO_2 信息的数据库进行比较的比较装置。

23. 根据权利要求 1 所述的设备,还包括用于从病人获取温度信息的温度传感器、用于将来自所述温度传感器的温度信息传输到所述基部单元的装置、以及用于将所述温度信息显示在所述显示器和所述扬声器中的至少一个上的装置。

24. 根据权利要求 23 所述的设备,还包括用于将由所述温度传感器获取的温度信息与温度信息的数据库进行比较的比较装置。

25. 根据权利要求 1 所述的设备,其中所述基部单元包括用于从病人获取视觉信息的相机、以及用于将视觉信息显示在所述显示器上的装置。

26. 根据权利要求 1 所述的设备,其中所述杆包括细长的主体,并且进一步其中,所述麦克风和所述超声发射器 / 接收器都设置在所述主体的端部。

27. 根据权利要求 26 所述的设备,其中所述麦克风和所述超声发射器 / 接收器设置在所述主体的同一端。

28. 根据权利要求 26 所述的设备,其中所述麦克风和所述超声发射器 / 接收器彼此相邻地设置。

29. 根据权利要求 28 所述的设备,其中所述麦克风和所述超声发射器 / 接收器在纵向上彼此相邻地设置。

30. 根据权利要求 28 所述的设备,其中所述麦克风和所述超声发射器 / 接收器在横向上彼此相邻地设置。

31. 根据权利要求 26 所述的设备,其中所述麦克风设置在所述主体的一端,而所述超声发射器 / 接收器设置在所述主体的相反端。

32. 根据权利要求 26 所述的设备,其中所述麦克风设置在所述主体中间,而所述超声发射器 / 接收器设置在所述主体的一端。

33. 根据权利要求 1 所述的设备,其中所述麦克风和所述超声发射器 / 接收器共用至少一个公共的元件。

34. 根据权利要求 1 所述的设备,其中所述杆和所述基部单元具有单体式构造。
35. 根据权利要求 34 所述的设备,其中所述杆可移动地铰接于所述基部单元。
36. 根据权利要求 34 所述的设备,其中所述显示器可移动地铰接于所述基部单元。
37. 一种杆,包括:
用于从病人获取声音信息的麦克风;和
用于从病人获取图像数据的超声发射器/接收器。
38. 一种从在床边或位于某一其他病人位置处的病人获取诊断和预后信息的集成式手持设备,所述设备包括:
杆,所述杆包括:
用于从病人获取声音信息的麦克风;和
用于从病人获取图像数据的超声发射器/接收器;基部单元,所述基部单元包括:
用于向用户呈现声音信息的扬声器;和
用于向用户呈现图像信息的显示器;
传输装置,所述传输装置用于将由所述麦克风获取的声音信息、以及由所述超声发射器/接收器获取的图像信息从所述杆传输到所述基部单元;
用于从病人获取电信息的多个电极、以及用于将从病人获取的电信息显示在所述显示器和所述扬声器中的至少一个上的装置;
用于从病人获取血压信息的血压套袖、用于将来自所述血压套袖的血压信息传输到所述基部单元的装置、以及用于将血压信息显示在所述显示器和所述扬声器中的至少一个上的装置;
用于从病人获取脉搏率和 SpO₂ 信息的脉搏血氧计量计、用于将来自所述脉搏血氧计量计的脉搏率和 SpO₂ 信息传输到所述基部单元的装置、以及用于将脉搏率和 SpO₂ 信息显示在所述显示器和所述扬声器中的至少一个上的装置;
用于从病人获取温度信息的温度传感器、用于将来自所述温度传感器的温度信息传输到所述基部单元的装置、以及用于将温度信息显示在所述显示器和所述扬声器中的至少一个上的装置;以及
用于允许所述设备与外部网络通信的通信装置。
39. 一种从在床边或位于某一其他病人位置处的病人获取诊断和预后信息的方法,所述方法包括:
提供一种集成式手持设备,所述设备包括:
杆,所述杆包括:
用于从病人获取声音信息的麦克风;和
用于从病人获取图像数据的超声发射器/接收器;以及基部单元,所述基部单元包括:
用于向用户呈现声音信息的扬声器;和
用于向用户呈现图像信息的显示器;以及
传输装置,所述传输装置用于将由所述麦克风获取的声音信息、以及由所述超声发射器/接收器获取的图像信息从所述杆传输到所述基部单元;以及
利用所述设备从病人获取声音信息和图像信息中的至少一个。
40. 根据权利要求 39 所述的方法,还包括将声音信息和图像信息中的至少一个在所述

扬声器和所述显示器中的至少一个上呈现给用户。

41. 根据权利要求 40 所述的方法,其中所述诊断和预后信息是声音信息,并且进一步其中,所述声音信息被呈现为所述显示器上的图像信息。

42. 根据权利要求 39 所述的方法,其中所述传输装置构造成将由所述麦克风获取的声音信息、以及由所述超声发射器 / 接收器获取的图像信息以无线的方式从所述杆传输到所述基部单元。

43. 根据权利要求 39 所述的方法,其中所述传输装置构造成将由所述麦克风获取的声音信息、以及由所述超声发射器 / 接收器获取的图像信息通过硬线连接从所述杆传输到所述基部单元。

44. 根据权利要求 39 所述的方法,还包括将声音信息和图像信息中的至少一个在所述基部单元上存储在本地数据存储单元中。

45. 根据权利要求 39 所述的方法,其中所述基部单元还包括用于与外部网络通信的通信装置。

46. 根据权利要求 45 所述的方法,还包括通过所述通信装置将由所述麦克风获取的声音信息、和 / 或由所述超声发射器 / 接收器获取的图像信息中的至少一个发送到所述外部网络。

47. 根据权利要求 45 所述的方法,其中所述通信装置构造成从所述外部网络获取信息并且利用所述扬声器和所述显示器中的至少一个将所述信息呈现给用户。

48. 根据权利要求 45 所述的方法,其中所述通信装置包括无线收发器。

49. 根据权利要求 39 所述的方法,还包括将由所述麦克风获取的声音信息与声音信息的数据库进行比较。

50. 根据权利要求 39 所述的方法,还包括将由所述超声发射器 / 接收器获取的图像信息与图像信息的数据库进行比较。

51. 根据权利要求 39 所述的方法,其中所述基部单元包括用于从病人获取电信息的多个电极、以及用于将从病人获取的电信息显示在所述显示器和所述扬声器中的至少一个上的装置,并且进一步其中所述方法包括将从病人获取的所述电信息显示在所述显示器和所述扬声器中的至少一个上。

52. 根据权利要求 39 所述的方法,其中所述基部单元包括用于将标准的 12 导线 ECG 电极阵列连接于所述基部单元的连接器的、以及用于将通过所述标准的 12 导线 ECG 电极阵列获取的电信息显示在所述显示器和所述扬声器中的至少一个上的装置,并且进一步其中所述方法包括将从病人获取的所述电信息显示在所述显示器和所述扬声器中的至少一个上。

53. 根据权利要求 51 所述的方法,还包括将由所述多个电极获取的电信息与电信息的数据库进行比较。

54. 根据权利要求 39 所述的方法,还包括用于从病人获取血压信息的血压套袖、用于将来自所述血压套袖的血压信息传输到所述基部单元的装置、以及用于将血压信息显示在所述显示器和所述扬声器中的至少一个上的装置,并且进一步其中所述方法包括将从病人获取的所述血压信息显示在所述显示器和所述扬声器中的至少一个上。

55. 根据权利要求 54 所述的方法,还包括将由所述血压套袖获取的血压与血压信息的数据库进行比较。

56. 根据权利要求 39 所述的方法,还包括用于从病人获取脉搏率和 SpO_2 信息的脉搏血氧计量计、用于将来自所述脉搏血氧计量计的脉搏率和 SpO_2 信息传输到所述基部单元的装置、以及用于将脉搏率和 SpO_2 信息显示在所述显示器和所述扬声器中的至少一个上的装置,并且进一步其中所述方法包括将从病人获取的所述脉搏率和 SpO_2 信息显示在所述显示器和所述扬声器中的至少一个上。

57. 根据权利要求 56 所述的方法,还包括将由所述脉搏血氧计量计获取的脉搏率和 SpO_2 信息与脉搏率和 SpO_2 信息的数据库进行比较。

58. 根据权利要求 39 所述的方法,还包括用于从病人获取温度信息的温度传感器、用于将来自所述温度传感器的温度信息传输到所述基部单元的装置、以及用于将所述温度信息显示在所述显示器和所述扬声器中的至少一个上的装置,并且进一步其中所述方法包括将从病人获取的所述温度信息显示在所述显示器和所述扬声器中的至少一个上。

59. 根据权利要求 58 所述的方法,还包括将由所述温度传感器获取的温度信息与温度信息的数据库进行比较。

60. 根据权利要求 39 所述的方法,其中所述基部单元包括用于从病人获取视觉信息的相机、以及用于将视觉信息显示在所述显示器上的装置,并且进一步其中所述方法包括将从病人获取的所述视觉信息显示在所述显示器上。

61. 根据权利要求 39 所述的方法,还包括利用所获取的声音信息和所获取的图像信息中的至少一个进行干预治疗。

62. 根据权利要求 39 所述的方法,还包括利用所获取的声音信息和所获取的图像信息两者进行干预治疗。

用于从在床边或位于某一其他病人位置处的病人获取诊断 和预后信息的集成式手持设备及相关的方法

[0001] 发明人

William Zoghbi

受让人

美国德州休斯顿范宁街 6565 号, 邮编 :77030

卫理公会派医院研究所

(The Methodist Hospital Research Institute

6565 Fannin Street

Houston, Texas 77030)

对未决的在先专利申请的引用

本专利申请要求 William Zoghbi 针对万用示波器(OMNISCOPE)在 2010 年 6 月 11 日提交的序列号为 61/353, 859 的未决的在先美国临时专利申请(律师签号 :058001. 105026; ZOGHBI-1PROV)的权益, 特此将该专利申请通过参引并入本文。

技术领域

[0002] 本发明总的涉及医疗设备和方方法, 并且更具体地, 本发明涉及用于从在床边或位于某一其他病人位置处的病人获取诊断和预后信息的医疗设备和方法。

背景技术

[0003] 健康护理专业人员(例如, 医生, 护士等)必须频繁地从“在床边”或位于某一其他病人位置处的病人获取诊断和预后信息。在一些情况下, 这种诊断和预后信息可以通过与病人(或者陪伴人员)进行会谈——例如通过询问病人的年龄、医疗历史等——来获取。并且, 在一些情况下, 这种诊断和预后信息可以通过对病人的视觉和触觉检查——例如通过观察病人的外表、感测组织色泽和纹理等——来获取。并且, 在一些情况下, 这种诊断和预后信息可以通过使用医疗设备来获取, 例如, 听诊器可以用来获取来自病人身体(心脏、脉管系统、肺、腹部等)的声音, 超声机器可以用来获取内部解剖结构(器官、脉管系统等)的图像, 心电图(ECG)机器可以用来获取来自病人身体等的电信号。

[0004] 本发明针对使用医疗设备从在床边或在某一其他病人位置处的病人获取诊断和预后信息的情形。

[0005] 当前的用于从在床边或在某一其他病人位置处的病人获取诊断和预后信息的设备容易受到多种缺陷的影响。

[0006] 作为示例但非限制, 听诊器通常被用来获取来自病人的实时声音信息。然而, 该实时声音信息遭受到使用听诊器的健康护理专业人员的立即的、匆忙的、个体化的理解, 且不被存储以用于由该同一健康护理专业人员或其他人进行的后续评价(或者也不用于或由该健康护理专业人员或由其他健康护理专业人员或由计算机化的“比较引擎”或“自动解译引擎”对照来自该病人或来自其他病人的声音信息的数据库进行比较, 其中所述计算机化的

“比较引擎”或“自动解译引擎”能够将当前的声音信息对照声音信息库及其解剖学含义进行比较从而向健康护理人员提供进一步辅助)。不幸的是,当前的听诊器检查是取决于各个健康护理专业人员的具体听诊能力和解译技能的高度主观的过程,并且已经估算出一般的健康护理专业人员借由听诊器检查正确诊断心脏杂音的概率小于 30%。

[0007] 作为进一步的示例但非限制,超声机器一般是相对较大的安装在推车上的装置,其在使用前必须被预先定位在病人的床边(或者定位在某一其他病人位置处)或者移动到病人的床边(或者移动到某一其他病人位置处)。一种便携式的手持超声专用装置近来在市场上已变得可获得,但是由于成本和便利性的考虑,该装置通常不被大多数健康护理专业人员作为其例行设备的一部分来携带。由于这些后勤方面的限制,超声机器一般不是如希望的从在床边或位于某一其他病人位置处的病人获取诊断和预后信息那样被频繁地使用。

[0008] 仍然作为进一步的示例但非限制,ECG 机器趋于与超声机器共有相同的尺寸和后勤方面的限制,即,即使在 ECG 机器制造得较小或为便携式的情况下,ECG 机器仍然是由于成本和便利性考虑而通常不被大多数健康护理专业人员作为其例行设备的一部分来携带的超声专用装置。因此,ECG 机器也不是如希望的从在床边或位于某一其他病人位置处的病人获取诊断和预后信息那样被频繁地使用。另外,标准的 12 导线 ECG 机器通常需要一定的时间和技能才能设定好,这进一步限制了其在床边或某一其他病人位置处的使用。

[0009] 重要地,上述装置中的每一个(即,听诊器、超声机器和 ECG 机器)当前都是一台单独的、自站立的设备。因此,为了从这些装置中的每一个获得可利用的诊断和预后信息,健康护理专业人员必须使用多台设备以便获取一组完整的病人数据。然而,由于成本、便利性和后勤方面的问题,健康护理专业人员通常无法使所有这三个装置容易地在病人的床边或在某一其他病人位置处可用,并且因此健康护理专业人员通常需要在没有得益于所有诊断和预后信息的情况下进行诊断,其中,在所有三个装置都以单个的、便利的、便携式装置的形式存在于病人的床边的情况下,则这些诊断和预后信息总是可获得的。

[0010] 作为示例但非限制,使声音信息(听诊)和图像数据(超声)对在床边或某一其他病人位置处的健康护理专业人员同时可用,在例如通过结合声音信息和 / 或图像数据进行的触诊来正确地诊断和识别身体中(例如,胸腔中、四肢中或腹腔中)的流体累积时、确定适当的活体检视位置和获得期望的活体检视样本时、识别和访问(例如,通过仪器引导)期望的介入位置时、精确地定位血管等时将非常有用。另外,与只是声音信息(听诊)(例如,心脏杂音或异常音的立即诊断)相比,使用具有多普勒超声的声音信息可以带来对病人情况的更好的特异性和更好的诊断。

[0011] 另外,使两个或更多个诊断和预后功能(例如,声音信息和图像数据)同时对在床边或某一其他病人位置处的健康护理专业人员可用,可以提供附加的显著优点。作为示例但非限制,可以获得下面的优点:

(i) 精确性优点:通过使两个或更多个功能立即在手边(而不是作为进行两个或更多个在时间上分开的测试的结果可获得的),健康护理专业人员可以能够更好地确定问题所在(例如,健康护理专业人员可以通过听诊听到问题,并且然后可以立即运行超声来使问题视觉化,而非不得不等待稍后由不同的健康护理专业人员所进行的分开的超声测试的结果);

(ii) 诊断优点:通过使两个或更多个功能立即在手边(而不是作为进行两个或更多

个在时间上分开的测试的结果可获得的),健康护理专业人员可以能够更好地在病人实际经历问题时隔离/检测该问题(例如,健康护理专业人员可以在病人经历并描述症状时听到、看到问题并且将问题与其他关键生物测量相关联,而不是必须等待稍后安排的测试的结果);

(iii) 预后优点:通过使两个或更多个功能立即在手边(而不是作为进行两个或更多个在时间上分开的测试的结果可获得的),健康护理专业人员可以能够更好地评估问题的严重程度(例如,健康护理专业人员可以同时听到、看到问题并且将问题与其他关键生物测量相关联,与不得不等待在时间上分开的测试的结果相反);

(iiii) 经济性优点:通过使两个或更多个功能立即在手边(而不是作为进行两个或更多个在时间上分开的测试的结果可获得的),也许可能避免多个病人前往健康护理机构及避免在过程中涉及多个健康护理专业人员,从而降低了病人的不便和病人的机会成本,降低了管理成本,而增加了健康护理专业人员的产率;

(v) 治疗优点:通过使两个或更多个功能立即在手边(而不是作为进行两个或更多个在时间上分开的测试的结果可获得的),可以减小测试之间的时间,这可以允许将治疗更快速地给予病人并且可以潜在地避免病人情况的恶化;

(vi) 便利性优点:通过使两个或更多个功能立即在手边(而不是作为进行两个或更多个在时间上分开的测试的结果可获得的),可以减少需要由病人安排的/为病人安排的预约的数量,并且可以减少需要由病人安排的/为病人安排的立即接下来的预约的数量;

(vii) 健康优点:通过使两个或更多个功能立即在手边(而不是作为进行两个或更多个在时间上分开的测试的结果可获得的),可以减小在其期间病人可能对未诊断出的状况感到焦虑的时间,从而减小总的病人焦虑并且因此潜在地提高病人健康状况(例如,在其期间病人等待对要进行的测试的预约、等待将由技术人员获取的结果、等待将由技术人员向医生提供的结果、等待将由医生解译的结果、以及等待将由医生向病人提供的结果的时间可以减小,在此时间期间,病人可能忍受具有未诊断出的状况的焦虑)。

[0012] 因此,存在对用于从在床边或在某一其他病人位置处的病人获取诊断和预后信息的新的、改进的设备的需要,该病人不遭受现有技术的上述缺陷。

发明内容

[0013] 本发明的这些和其他目的通过用于从在床边或位于某一其他病人位置处的病人获取诊断和预后信息的新型设备的设置和使用来解决。更具体地,根据本发明,提供了一种用于从在床边或位于某一其他病人位置处的病人获取诊断和预后信息的新型设备,其中该新型设备包括集成的手持装置,该装置由健康护理专业人员方便地携带在其身上(例如,以常规的听诊器的方式)并且能够用来从病人获取声音信息、图像信息并且优选地还获取电信信息和其他信息(例如,病人历史、血压、血的血氧计量、病人体温等),以使健康护理专业人员能够对在床边或位于某一其他病人位置处的病人进行包括心血管诊断和预后在内的快速的、精确的和综合的客观身体检查而与可在该位置可用的任何其他设备无关,和/或在干预治疗中帮助/引导健康护理专业人员(例如,心包积液或胸腔积液的定位以及引导针管/导管以排出流体),以及存储从病人获取的诊断和预后信息——或者是在装置上本地地存储或者在外部网络上外部存储,以用于由该同一个健康护理专业人员和/或由他人进行

的后续检查。重要地,由于本发明的新型集成式手持设备便于来自病人的客观诊断和预后信息的获取,所以本发明有助于临床医师对病人状况进行更精确和迅速的诊断和预后,并且还允许更广泛的健康护理专业人员组(例如,技术人员和实际上不提供诊断的他人)被涉及在从病人获取诊断和预后信息中。

[0014] 在本发明的一种形式中,提供了一种从在床边或位于某一其他病人位置处的病人获取诊断和预后信息的集成式手持设备,该设备包括:

杆,该杆包括:

用于从病人获取声音信息的麦克风;和

用于从病人获取图像数据的超声发射器/接收器;以及

基部单元,该基部单元包括:

用于向用户呈现声音信息的扬声器;和

用于向用户呈现图像信息的显示器;以及

传输装置,该传输装置用于将由麦克风获取的声音信息以及由超声发射器/接收器获取的图像信息从杆传输到基部单元。

[0015] 在本发明的另一种形式中,提供了一种杆,该杆包括:

用于从病人获取声音信息的麦克风;和

用于从病人获取图像数据的超声发射器/接收器。

[0016] 在本发明的另一种形式中,提供了一种从在床边或位于某一其他病人位置处的病人获取诊断和预后信息的集成式手持设备,该设备包括:

杆,该杆包括:

用于从病人获取声音信息的麦克风;和

用于从病人获取图像数据的超声发射器/接收器;

基部单元,该基部单元包括:

用于向用户呈现声音信息的扬声器;和

用于向用户呈现图像信息的显示器;

传输装置,该传输装置用于将由麦克风获取的声音信息、以及由超声发射器/接收器获取的图像信息从杆传输到基部单元;

用于从病人获取电信息的多个电极、以及用于将从病人获取的电信息显示在显示器和扬声器中的至少一个上的装置;

用于从病人获取血压信息的血压套袖、用于将来自血压套袖的血压信息传输到基部单元的装置、以及用于将血压信息显示在显示器和扬声器中的至少一个上的装置;

用于从病人获取脉搏率和 SpO_2 信息的脉搏血氧计量计、用于将来自血脉搏血氧计量计的脉搏率和 SpO_2 信息传输到基部单元的装置、以及用于将脉搏率和 SpO_2 信息显示在显示器和扬声器中的至少一个上的装置;

用于从病人获取温度信息的温度传感器、用于将来自温度传感器的温度信息传输到基部单元的装置、以及用于将温度信息显示在显示器和扬声器中的至少一个上的装置;以及

用于允许所述设备与外部网络通信的通信装置。

[0017] 在本发明的另一种形式中,提供了一种从在床边或位于某一其他病人位置处的病人获取诊断和预后信息的方法,该方法包括:

提供一种集成式手持设备,该设备包括:
杆,该杆包括:
用于从病人获取声音信息的麦克风;和
用于从病人获取图像数据的超声发射器/接收器;
基部单元,该基部单元包括:
用于向用户呈现声音信息的扬声器;和
用于向用户呈现图像信息的显示器;
传输装置,该传输装置用于将由麦克风获取的声音信息、以及由超声发射器/接收器获取的图像信息从杆传输到基部单元;以及
利用所述设备从病人获取诊断和预后信息。

附图说明

[0018] 通过下面对本发明优选实施例的详细描述,本发明的这些和其他目的及特征将被更完整地公开或者呈现得显而易见,下面的详细描述将与附图一起被考虑,在附图中,相同的标号表示相同的部分,且另外其中:

图 1 是示意图,示出了用于从在床边或在某一其他病人位置处的病人获取诊断和预后信息的新型集成式手持设备的前侧,其中,该新型设备包括基部单元和杆;

图 2 是示意图,示出了在图 1 中示出的新型集成式手持设备的后侧;

图 3 是示意图,示出了在图 1 中示出的新型集成式手持设备的基部单元的内部系统部件;

图 4 是示意图,示出了在图 1 中示出的新型集成式手持设备的杆的内部系统部件;

图 4A-4C 是示意图,示出了用于在图 1 中示出的新型集成式手持设备的附加构型;

图 5 是示意图,示出了使用图 1 的新型集成式手持设备从病人的身体获取声音信息;

图 6 和图 7 是示意图,示出了使用图 1 的新型集成式手持设备从病人的身体获取图像信息;

图 8 是示意图,示出了图 1 的新型集成式手持设备与外部网络的集成;

图 9 和图 10 示出了用于在图 1 中示出的新型集成式手持设备的杆的替代构型;

图 11 是示意图,示出了使用图 1 的新型集成式手持设备从病人的身体获取电信息;

图 12 是示出了新型血压套袖的示意图,该血压套袖可以与图 1 的新型集成式手持设备一起使用以从病人的身体获取血压信息;

图 13 是示出了新型脉搏血氧计量计的示意图,该脉搏血氧计量计可以与图 1 的新型集成式手持设备一起使用以从病人的身体获取脉搏率信息和 SpO_2 信息;

图 14 是示出了新型温度监测仪的示意图,该温度监测仪可以与图 1 的新型集成式手持设备一起使用以从病人的身体获取温度信息;

图 15 是示意图,示出了入坞站可以如何与图 1 的新型集成式手持设备一起使用,并且还示出了本发明的其他方面;

图 16 是示意图,示出了可以在图 1 的新型集成式手持设备的构造中使用的一个示例性构架;

图 17 至图 33 是示意图,示出了用于本发明的新型集成式手持设备的杆的替代构造;

图 34 是示意图,示出了用于从在床边或在某一其他病人位置处的病人获取诊断和预后信息的新型集成式手持设备的替代构造,其中该新型设备包括“单体”构造;

图 35 至图 37 是示意图,示出了用于图 34 的“单体”构造的一种方法;以及

图 38 和图 39 是示意图,示出了用于图 34 的“单体”构造的另一种方法。

具体实施方式

[0019] 基本装置

首先来看图 1 和图 2,示出了用于从在床边或在某一其他病人位置处的病人获取诊断和预后信息的新型设备 5。新型设备 5 包括集成式手持装置,该集成式手持装置用来由健康护理专业人员方便地携带在其身上(例如,以常规的听诊器的形式携带)并且该集成式手持装置能够用来从病人获取声音信息、图像信息以及优选地还获取电信息和其他信息(例如,病人历史、血压、血的血氧计量、病人体温等),以使健康护理专业人员能够对在床边或位于某一其他病人位置处的病人进行包括心血管诊断和预后在内的快速的、精确的和综合的客观身体检查而与可以在该位置可用的任何其他设备无关,和/或在干预治疗中帮助/引导健康护理专业人员(例如,心包积液或胸腔积液的定位以及引导针管/导管以排出流体),以及存储从病人获取的诊断和预后信息——或者是在装置上本体存储或者在外部网络上外部存储,以用于由该同一个健康护理专业人员 and / 或他人进行的后续检查。重要地,由于本发明的新型集成式手持设备便于来自病人的客观诊断和预后信息的获取,所以本发明有助于临床医师对病人状况进行更精确和迅速的诊断及预后,并且还允许更广泛的一组个体(例如,技术人员和实际上不提供诊断的他人)被涉及在从病人获取诊断和预后信息中。

[0020] 新型集成式手持设备 5 通常包括基部单元 10 和杆 15,杆 15 优选地以可移除的方式安装于基部单元。

[0021] 基部单元 10 包括主体 20,主体 20 的特征在于前侧 25、后侧 30、顶端 35、底端 40、右侧 45 以及左侧 50。触屏显示器 55 安装于主体 20 的前侧 25。基部单元 10 的主体 20 的尺寸设定为由健康护理专业人员方便地手持。

[0022] 如图 3 所示,基部单元 10 的内部包括用于向新型设备 5 提供其功能能力的多种电气部件。更具体地,在一个优选实施例中,新型设备 5 通常包括中央处理单元(CPU) 60、本地数据存储单元 65(例如,非易失性半导体存储器)、用于与杆 15(和/或与其他设备,将在下文中论述)通信的无线收发器 70(例如,蓝牙装置等)、用于驱动触屏显示器 55 的输入/输出接口 75、用于与外部网络(例如,由诸如医院之类的健康护理机构运行的无线计算机网络)通信的无线收发器 80(例如,WiFi 装置)、用于向健康护理专业人员提供声音信息的扬声器 82、用于向上述电气部件供电的电源(例如,电池) 85、以及可以在基部单元 10 中设置的任何其他电气部件。

[0023] 接下来看图 4,杆 15 包括主体 90,主体 90 用于携带向杆提供其功能能力的多种电气部件。杆 15 的主体 90 的尺寸设定为由健康护理专业人员方便地手持。更具体地,在本发明的一种优选形式中,杆 15 具有细长的、通常为圆柱形的主体 90,并且杆 15 包括用于从病人获取声音信息的麦克风 95、用于从病人获取图像数据的超声发射器/接收器 100、用于与基部单元 10 的无线收发器 70 通信的无线收发器 105(例如,蓝牙装置)、用于向杆 15 的上述电气部件供电的电源(例如,电池) 110、以及可以在杆 15 上设置的任何其他电气部件。

关于这方面,应当理解到,用来从病人获取图像数据的超声发射器/接收器 100 可以是超声成像领域众所周知的类型,例如,其可以包括构造成用于使用 2MHz 至 7MHz 范围内的各种模式(包括相位阵列技术)的超声操作的压电晶体。超声发射器/接收器 100 优选地还构造成进行多普勒超声(彩色多普勒和光谱),例如用于分析血液流。

[0024] 优选地,基部单元 10 包括用于将杆 15 可移除地保持于基部单元 10 的一个或多个保持器 115 (图 1 至图 3)。可替代地,基部单元 10 可以包括用于将杆 15 容纳在其中的凹部,使得杆 15 可以在它不使用时存放在基部单元 10 内(从而提供可以有助于从健康护理专业人员的口袋中插入/取出和/或在携带、存放等时提供其他便利的更集成的形状因子),其中当杆要被使用时,杆能够从凹部完全地或者部分地取出。例如见图 4A、图 4B 和图 4C,在图 4A 中,杆 15 可以可释放地存放在形成于基部单元 10 中的凹部 116 中,在图 4B 中,杆 15 可以选择性地从形成在基部单元 10 中的凹部 116 中伸出,而在图 4C 中,杆 15 可以在铰链 117 处铰接于基部单元 10,使得杆 15 可以折叠到形成在基部单元 10 中的凹部 116 中。

[0025] 根据本发明,健康护理专业人员在整个健康护理机构(例如,医院)移动时,可以将新型的集成式手持设备 5 携带在其身上。当健康护理专业人员希望从在床边或位于某一其他病人位置处的病人获取诊断和预后信息时,健康护理专业人员可以使用触屏显示器 55 (图 1) 在新型设备 5 的不同功能能力之间进行浏览。

[0026] 作为示例但非限制,健康护理专业人员可以使用触屏显示器 55 来存储关于病人的文字信息(例如,通过与病人或陪伴人员进行会谈而获取的文字信息)。该信息可以在在基部单元 10 上本地存储在本地数据存储单元 65 中和/或通过基部单元 10 中的无线收发器 80 上传到外部网络(例如,从而被添加到电子健康记录(EHR)中)。

[0027] 健康护理专业人员也可以使用杆 15 上的麦克风以从病人获取声音信息,例如来自心脏、脉管系统、肺、腹部等的声音。见图 5。由杆 15 上的麦克风 95 获取的声音信息通过杆 15 上的无线收发器 105 和基部单元 10 上的无线收发器 70 被发送到基部单元 10。基部单元 10 然后将该声音信息例如通过扬声器 82 以可听见的方式和/或通过触屏显示器 55 以可视的方式呈现给健康护理专业人员。优选地,该声音信息还被同时在基部单元 10 上存储在本地数据存储单元 65 中和/或通过基部单元 10 中的无线收发器 80 上传到外部网络(例如,从而被添加到电子健康记录(EHR)中)。

[0028] 健康护理专业人员也可以使用杆 15 上的超声发射器/接收器 100 来从病人获取图像信息,例如,心脏、脉管系统、肺、腹部等的图像。见图 6 和图 7。由杆 15 上的超声发射器/接收器 100 获取的图像信息通过杆 15 上的无线收发器 105 和基部单元 10 上的无线收发器 70 被发送到基部单元 10。基部单元 10 然后通过触屏显示器 55 以可视的方式将该图像信息呈现给健康护理专业人员。优选地,该图像信息还被同时在基部单元 10 上存储在本地数据存储单元 65 中和/或通过基部单元 10 中的无线收发器 80 上传到外部网络(例如,从而被添加到电子健康记录(EHR)中)。

[0029] 由新型设备 5 从病人获取的声音信息和/或由新型设备 5 从病人获取的图像数据可以被健康护理专业人员直接用来进行诊断和预后。作为补充和/或替代,声音信息和/或图像数据可以被计算机化的“比较引擎”或“自动解译引擎”(其可以结合在新型集成式手持设备 5 中)使用以向健康护理专业人员提供附加的诊断和预后信息。

[0030] 另外,由新型设备 5 从病人获取的声音信息和/或由新型设备 5 从病人获取的图

像数据可以被健康护理专业人员用来在干预治疗中帮助 / 引导健康护理专业人员 (例如, 心包积液或胸腔积液的定位以及引导针管 / 导管以排出流体)。

[0031] 除了以上所述之外, 新型集成式手持设备 5 还可以通过基部单元 10 中的无线收发器 80 从外部网络 (例如, 由诸如医院之类的健康护理机构运行的无线计算机网络) 获取数据 (例如, 文字、声音、图像等) (例如, 以访问来自电子健康记录 (EHR) 的信息), 并且新型集成式手持设备 5 可以通过触屏显示器 55 和 / 或扬声器 82 将该数据提供给健康护理专业人员。见图 8。这样, 新型集成式手持设备 5 还向健康护理专业人员提供了对可从外部网络获得的病人记录的访问, 由此进一步辅助健康护理专业人员对病人的诊断。重要地, 这种对病人记录的访问允许将由新型集成式手持设备 5 获取的当前诊断和预后信息与病人记录中的历史诊断和预后信息进行比较, 这能够帮助健康护理专业人员对病人的诊断。当前诊断和预后信息与历史诊断和预后信息的这种比较可以通过健康护理专业人员自身或者通过计算机化的“比较引擎”或“自动解译引擎” (其可以结合在新型集成式手持设备 5 中或者由外部网络提供) 来实现。关于这方面, 应当理解“自动解译引擎”可以将当前诊断和预后信息对照诊断和预后信息库及其解剖学含义 (例如, 心脏杂音、瓣膜组织等) 进行比较, 以向健康护理专业人员提供进一步的辅助。

[0032] 如上所述, 杆 15 包括用于从病人获取声音信息的麦克风 95 和用于从病人获取图像数据的超声发射器 / 接收器 100。如果需要, 杆 15 可以构造成使得麦克风 95 和超声发射器 / 接收器 100 都设置在杆 15 的细长的、大致圆柱形主体 90 的端部。例如见图 5 至图 7。在这种情况下, 如果需要, 麦克风 95 和超声发射器 / 接收器 100 可以在杆 15 的一端彼此相邻地设置 (例如, 在纵向上彼此相邻或者在横向上彼此相邻) 和 / 或共享公共的部件。或者, 麦克风 95 和超声发射器 / 接收器 100 可以设置在杆 15 的相反端。可替代地, 如果需要, 杆 15 可以构造成使得一个部件 (例如, 麦克风 95) 设置在杆 15 的长度中间, 而另一个部件 (例如, 超声发射器 / 接收器 100) 设置在杆 15 的一端。在这种情况下, 理想的是使杆 15 的主体 90 以除大致圆柱形构型以外的构型形成。例如见图 9 和图 10, 其示出了具有更复杂的构型的杆 15 的主体 90, 并且其中麦克风 95 位于杆 15 的长度中间, 而超声发射器 / 接收器 100 位于杆的一端。

[0033] ECG 电极

现在看向图 2, 且在本发明的一种优选形式中, 新型集成式手持设备 5 的基部单元 10 还包括用于从病人获取电信息的多个电极 120。为此, 基部单元 10 还包括信号处理电路 125 (图 3), 信号处理电路 125 用于将由电极 120 检测到的模拟电信号转换成被 CPU 60 所需的数字电信号。

[0034] 在本发明的一种优选形式中, 具有四个电极 120, 并且这四个电极 120 以图 2 所示的形式邻近基部单元 10 的后侧 30 的四个角落设置。在本发明的另一种优选形式中, 具有多于四个或少于四个的电极 120, 并且电极 120 以预定的图案布置在基部单元 10 的后侧 30 上, 其中该预定图案构造成有助于从病人身体最优地获取选定的电信号 (例如, 该预定图案可以构造成使得从病人身体获取特定类型的心电信号最优化)。关于这方面, 应当理解到, 在任一种情形下, 都不意在使电极 120 以在标准的 12 导线 ECG 程序中使用的特定电极图案来构造; 然而, 还应当理解到, 能够在不使用标准的 12 导线 ECG 电极阵列的情况下, 从病人身体获取重要的电信息, 并且设置在基部单元 10 上的所述多个电极 120 允许健康护理专业

人员去获取这种重要的电信息中的一些。因此,应当理解,由所述多个电极 120 获取的电信息对诊断病人的健康护理专业人员是高度有用的,即使电极 120 没有以标准的 12 导线 ECG 电极阵列构造。作为示例而非限制,电极 120 在新型设备 5 上的设置允许健康护理专业人员几乎立即快速地洞察病人的任何心律异常,而无需等待执行传统的 12 导线 ECG 程序。

[0035] 根据本发明,当健康护理专业人员希望从在床边或位于某一其他病人位置处的病人获取电信息时,健康护理专业人员将新型集成式手持设备 10 的基部单元 10 抵靠着病人的皮肤定位,其中电极 120 接触病人的皮肤,使得通过电极 120 从病人的身体获取电信息。由电极 120 获取的电信息由信号处理电路 125 处理并且然后被传递到 CPU 60。结果,由电极 120 获取的电信息然后可以例如通过触屏显示器 55 以可视的方式和 / 或通过扬声器 82 以可听见的方式呈现给健康护理专业人员。见图 11。优选地,该电信息还被同时在基部单元 10 上本地存储在数据存储单元 65 中和 / 或通过基部单元 10 中的无线收发器 80 上传到外部网络(例如,由诸如医院之类的健康护理机构运行的无线计算机网络)(例如,从而被添加到电子健康记录(EHR)中)。

[0036] 另外,根据本发明,基部单元 10 优选地包括用于将标准的 12 导线 ECG 电极阵列连接于新型集成式手持设备 5 的基部单元 10 的连接器 130 (图 2 和图 3)。结果,一旦标准的 12 导线 ECG 电极阵列通过连接器 130 连接于基部单元 10,由标准的 12 导线 ECG 电极阵列获取的电信息便可以由信号处理电路 125 和 CPU 60 处理,并且然后例如通过触屏显示器 55 以可视的方式和 / 或通过扬声器 82 以可听见的方式呈现给健康护理专业人员。优选地,由连接于连接器 130 的标准的 12 导线 ECG 电极阵列获取的电信息还被同时在基部单元 10 上本地存储在数据存储单元 65 中和 / 或通过基部单元 10 中的无线收发器 80 上传到外部网络(例如,由诸如医院之类的健康护理机构运行的无线计算机网络)(例如,从而被添加到电子健康记录(EHR)中)。

[0037] 由新型设备 5 从病人获取的电信息可以被健康护理专业人员直接用来进行诊断和预后。作为补充和 / 或替代,电信息可以被计算机化的“比较引擎”或“自动解译引擎”(其可以结合在新型集成式手持设备 5 中)使用以向健康护理专业人员提供附加的诊断和预后信息。

[0038] 另外,由新型设备 5 从病人获取的电信息可以被健康护理专业人员用来在干预治疗中帮助 / 引导健康护理专业人员。

[0039] 重要地,如上所述,新型集成式手持设备 5 还向健康护理专业人员提供了对可从外部网络(例如,由诸如医院之类的健康护理机构运行的无线计算机网络)获得的病人记录(例如,电子健康记录(EHR))的访问。这种对病人记录的访问允许将由新型集成式手持设备 5 获取的当前诊断和预后信息(例如,当前 ECG 波形)与病人记录中的历史诊断和预后信息(例如,历史 ECG 波形)进行比较,这能够帮助健康护理专业人员对病人的诊断。当前诊断和预后信息与历史诊断和预后信息的这种比较可以通过健康护理专业人员自身或者通过计算机化的“比较引擎”或“自动解译引擎”(其可以结合在新型集成式手持设备 5 中或者由外部网络提供)来实现。同样,应当理解到,“自动解译引擎”可以将当前诊断和预后信息对照诊断和预后信息库及其解剖学含义(例如,心脏杂音、瓣膜组织等)进行比较,以向健康护理提供者提供进一步的辅助。

[0040] 血压套筒

仍然在本发明的又一种优选形式中,且现在看向图 12,新型集成式手持设备 5 还可以包括用于从病人获取血压信息的血压表套袖 135。为此,血压套袖 135 通常包括由手动或电动气泵 145 充气的可充气套袖 140,套袖 140 将血压传感器 150 靠在病人的动脉上定位。血压套袖 135 还包括用于将来自血压套袖 135 的血压信息传递到基部单元 10 (即,通过设置在基部单元 10 上的无线收发器 70) 的无线收发器 155 (例如,蓝牙装置)。

[0041] 根据本发明,当健康护理专业人员希望从在床边或位于某一其他病人位置处的病人获取血压数据时,健康护理专业人员将血压套袖 135 定位在病人的动脉上(例如,绕病人的手臂定位),然后利用气泵 145 对可充气套袖 140 充气。由血压传感器 150 获取的血压信息然后通过血压套袖 135 上的无线收发器 155 和基部单元 10 上的无线收发器 70 被发送到基部单元 10。该血压信息然后可以被例如通过触屏显示器 55 以可视的方式和 / 或通过扬声器 82 以可听见的方式呈现给健康护理专业人员。优选地,该血压信息还被同时在基部单元 10 上本地存储在数据存储单元 65 中和 / 或通过基部单元 10 中的无线收发器 80 上传到外部网络(例如,由诸如医院之类的健康护理机构运行的无线计算机网络)(例如,从而被添加到电子健康记录(EHR)中)。

[0042] 由新型设备 5 从病人获取的血压信息可以被健康护理专业人员直接用来进行诊断和预后。作为补充和 / 或替代,血压信息可以被计算机化的“比较引擎”或“自动解译引擎”(其可以结合在新型集成式手持设备 5 中)使用以向健康护理专业人员提供附加的诊断和预后信息。

[0043] 另外,由新型设备 5 从病人获取的血压信息可以被健康护理专业人员用来在干预治疗中帮助 / 引导健康护理专业人员。

[0044] 除了以上内容之外,如前所述,新型集成式手持设备 5 还通过基部单元 10 中的无线收发器 80 从外部网络(例如,由诸如医院之类的健康护理机构运行的无线计算机网络)获取数据(例如,文字、声音、图像等)(例如,从而以访问来自电子健康记录(EHR)的信息),并且新型集成式手持设备 5 通过触屏显示器 55 和 / 或扬声器 82 将该数据呈现给健康护理专业人员。见图 8。这样,新型集成式手持设备 5 还向健康护理专业人员提供了对可从外部网络获得的病人记录的访问,由此进一步辅助健康护理专业人员对病人的诊断。重要地,这种对病人记录的访问允许将由新型集成式手持设备 5 获取的血压信息与病人记录中的历史诊断和预后信息进行比较,这能够帮助健康护理专业人员对病人的诊断。当前诊断和预后信息与历史诊断和预后信息的这种比较可以通过健康护理专业人员自身或者通过计算机化的“比较引擎”或“自动解译引擎”(其可以结合在新型集成式手持设备 5 中或者由外部网络提供)来实现。同样,应当理解到,“自动解译引擎”可以将当前诊断和预后信息对照诊断和预后信息库及其解剖学含义(例如,心脏杂音、瓣膜组织等)进行比较,以向健康护理专业人员提供进一步的辅助。

[0045] 脉搏血氧计量计

仍然在本发明的又一种优选形式中,且现在看向图 13,新型集成式手持设备 5 还可以包括用于从病人的身体获取脉搏率信息和 SpO_2 信息的脉搏血氧计量计 160。为此,脉搏血氧计量计 160 包括用于靠着病人的组织(例如,靠着病人的指尖)定位的适当的脉搏血氧计量计传感器 165 并且包括无线收发器 170(例如,蓝牙装置),无线收发器 170 用于将来自脉搏血氧计量计 160 的脉搏血氧计量计信息发送至基部单元 10 (即,通过设置在基部单元 10

上的无线收发器 70)。

[0046] 根据本发明,当健康护理专业人员希望从在床边或位于某一其他病人位置处的病人获取脉搏血氧计量计数据时,健康护理专业人员将脉搏血氧计量计 160 抵靠着病人的组织定位,即使得脉搏血氧计量计传感器 165 被抵靠着病人的组织定位。由脉搏血氧计量计传感器 165 获取的脉搏血氧计量计信息然后通过脉搏血氧计量计 160 上的无线收发器 170 和基部单元 10 上的无线收发器 70 被发送到基部单元 10。该脉搏血氧计量计信息然后可以被例如通过触屏显示器 55 以可视的方式和 / 或通过扬声器 82 以可听见的方式呈现给健康护理专业人员。优选地,该脉搏血氧计量计信息还被同时在基部单元 10 上本地存储在数据存储单元 65 中和 / 或通过基部单元 10 中的无线收发器 80 上传到外部网络(例如,由诸如医院之类的健康护理机构运行的无线计算机网络)(例如,从而被添加到电子健康记录(EHR)中)。

[0047] 由新型设备 5 从病人获取的脉搏率信息和 SpO_2 信息可以被健康护理专业人员直接用来进行诊断和预后。作为补充和 / 或替代,脉搏率信息和 SpO_2 信息可以被计算机化的“比较引擎”或“自动解译引擎”(其可以结合在新型集成式手持设备 5 中)使用以向健康护理专业人员提供附加的诊断和预后信息。

[0048] 另外,由新型设备 5 从病人获取的脉搏率信息和 SpO_2 信息可以被健康护理专业人员用来在干预治疗中帮助 / 引导健康护理专业人员。

[0049] 除了以上内容之外,如前所述,新型集成式手持设备 5 还可以通过基部单元 10 中的无线收发器 80 从外部网络(例如,由诸如医院之类的健康护理机构运行的无线计算机网络)获取数据(例如,文字、声音、图像等)(例如,以访问来自电子健康记录(EHR)的信息),并且新型集成式手持设备 5 通过触屏显示器 55 和 / 或扬声器 82 将该数据呈现给健康护理专业人员。见图 8。这样,新型集成式手持设备 5 还向健康护理专业人员提供了对可从外部网络获得的病人记录的访问,由此进一步辅助健康护理专业人员对病人的诊断。重要地,这种对病人记录的访问允许将由新型集成式手持设备 5 获取的血氧计量计信息与病人记录中的历史诊断和预后信息进行比较,这能够帮助健康护理专业人员对病人的诊断。当前诊断和预后信息与历史诊断和预后信息的这种比较可以通过健康护理专业人员自身或者通过计算机化的“比较引擎”或“自动解译引擎”(其可以结合在新型集成式手持设备 5 中或者由外部网络提供)来实现。再次,应当理解到,“自动解译引擎”可以将当前诊断和预后信息对照诊断和预后信息库及其解剖学含义(例如,心脏杂音、瓣膜组织等)进行比较,以向健康护理专业人员提供进一步的辅助。

[0050] 温度监测仪

仍然在本发明的又一种优选形式中,且现在看向图 14,新型集成式手持设备 5 还可以包括用于从病人的身体获取温度信息的温度监测仪 175。为此,温度监测仪 175 包括用于靠着病人的组织定位的适当的温度传感器 180,并且包括无线收发器 185(例如,蓝牙装置),无线收发器 185 用于将温度传感器 180 获取的温度信息发送至基部单元 10(即,通过设置在基部单元 10 上的无线收发器 70)。

[0051] 根据本发明,当健康护理专业人员希望从在床边或位于某一其他病人位置处的病人获取温度数据时,健康护理专业人员将温度监测仪 175 抵靠着病人的组织定位。由温度传感器 180 获取的温度信息然后通过温度监测仪 175 上的无线收发器 185 和基部单元 10

上的无线收发器 70 被发送到基部单元 10。该温度信息然后可以被例如通过触屏显示器 55 以可视的方式和 / 或通过扬声器 82 以可听见的方式呈现给健康护理专业人员。优选地,该温度信息还被同时在基部单元 10 上本地存储在数据存储单元 65 中和 / 或通过基部单元 10 中的无线收发器 80 上传到外部网络(例如,由诸如医院之类的健康护理机构运行的无线计算机网络)(例如,从而被添加到电子健康记录(EHR)中)。

[0052] 由新型设备 5 从病人获取的温度信息可以被健康护理专业人员直接用来进行诊断和预后。作为补充和 / 或替代,温度信息可以被计算机化的“比较引擎”或“自动解译引擎”(其可以结合在新型集成式手持设备 5 中)使用以向健康护理专业人员提供附加的诊断和预后信息。

[0053] 另外,由新型设备 5 从病人获取的温度信息可以被健康护理专业人员用来在干预治疗中帮助 / 引导健康护理专业人员。

[0054] 除了以上内容之外,如前所述,新型集成式手持设备 5 还可以通过基部单元 10 中的无线收发器 80 从外部网络(例如,由诸如医院之类的健康护理机构运行的无线计算机网络)获取数据(例如,文字、声音、图像等)(例如,以访问来自电子健康记录(EHR)的信息),并且新型集成式手持设备 5 通过触屏显示器 55 和 / 或扬声器 82 将该数据呈现给健康护理专业人员。见图 8。这样,新型集成式手持设备 5 还向健康护理专业人员提供了对可从外部网络获得的病人记录的访问,由此进一步辅助健康护理专业人员对病人的诊断。重要地,这种对病人记录的访问允许将由新型集成式手持设备 5 获取的温度信息与病人记录中的历史诊断和预后信息进行比较,这能够帮助健康护理专业人员对病人的诊断。当前诊断和预后信息与历史诊断和预后信息的这种比较可以通过健康护理专业人员自身或者通过计算机化的“比较引擎”或“自动解译引擎”(其可以结合在新型集成式手持设备 5 中或者由外部网络提供)来实现。再次,应当理解到,“自动解译引擎”可以将当前诊断和预后信息对照诊断和预后信息库及其解剖学含义(例如,心脏杂音、瓣膜组织等)进行比较,以向健康护理专业人员提供进一步的辅助。

[0055] 附加特征

如果需要,除了上文公开的那些特征以外的特征也可以包括在新型集成式手持设备 5 中,以向装置提供附加的功能性。

[0056] 作为示例而非限制,新型设备 5 还可以设有用于音频记录的语音麦克风 190(图 2 和图 3),例如,用来记录健康护理专业人员的语音、病人的语音或病人的某种其他声音(例如,咳嗽)、或者某个其他个体的语音。由语音麦克风 190 获取的语音数据优选地在基部单元 10 上本地存储在数据存储单元 65 中和 / 或通过基部单元 10 中的无线收发器 80 上传到外部数据网络(例如,由诸如医院之类的健康护理机构运行的无线计算机网络)(例如,从而被添加到电子健康记录(EHR)中)。在本发明的一个优选形式中,语音麦克风 190 可以设置在基部单元 10 上(图 2 和图 3)。在本发明的另一个优选形式中,语音麦克风 190 可以设置在杆 15 上,并且由语音麦克风 190 获取的信息可以通过杆 15 中的无线收发器 105 和基部单元 10 中的无线收发器 70 被传送到基部单元 10。如果语音麦克风 190 设置在杆 15 上,则语音麦克风 190 可以与前面讨论的麦克风 95 结合。

[0057] 作为另一个示例而非限制,新型集成式手持设备 5 还可以设有用于拍摄照片的相机 195,例如用来以可视的方式记录病人解剖结构的外观。优选地,相机 195 还设有本领域

众所周知的类型的适当的功能性,以例如允许通过相机 195 进行条形码扫描,从而读取病人的手环上的条形码。由相机 195 获取的图像数据优选地在基部单元 10 上本地存储在数据存储单元 65 中和 / 或通过基部单元 10 中的无线收发器 80 上传到外部数据网络(例如,由诸如医院之类的健康护理机构运行的无线计算机网络)(例如,从而被添加到电子健康记录(EHR)中)。

[0058] 作为另一个示例而非限制,基部单元 10 上的扬声器 82 可以通过设置用于接收耳机的输入的耳机插孔 200 (图 2 和图 3)而被扩充。在病人周围存在大量环境噪声或者病人周围需要安静的情况下,耳机插孔 200 对于健康护理专业人员能够非常有用。关于这方面,还应当理解到,耳机插孔 200 和 / 或其相关的耳机可以由提供用于健康护理专业人员的命令的麦克风的相应的头戴式耳机插孔 / 头戴式耳机布置以及用于将声音信息传输给健康护理专业人员的耳机替代。在这种情形下,健康护理专业人员的命令优选地在基部单元 10 上本地存储在数据存储单元 65 中和 / 或通过基部单元 10 中的无线收发器 80 上传到外部数据网络(例如,由诸如医院之类的健康护理机构运行的无线计算机网络)(例如,从而被添加到电子健康记录(EHR)中)。

[0059] 仍然作为又一个示例而非限制,新型集成式手持设备 5 的基部单元 10 可以结合有适当的编程以向健康护理专业人员提供互联网浏览器,其中基部单元 10 通过与外部网络(例如,由诸如医院之类的健康护理机构运行的无线计算机网络)通信的无线收发器 80 来访问互联网。这种布置能够向健康护理专业人员提供对可以在互联网上获得的信息和服务的访问,例如对公开文献、电子邮件、电话、文本分页、文本消息(包括 sms)等的访问。

[0060] 仍然作为又一个示例而非限制,基部单元 10 可以构造成向健康护理专业人员提供附加的有用信息,以提高病人护理和 / 或健康护理的专业效率,例如,基部单元 10 可以向健康护理专业人员提供将要被该健康护理专业人员等观察的病人的名单。

[0061] 有线通信与无线通信的对比

如果需要,与新型集成式手持设备 5 相关联的无线连接中的一些或全部可以被硬线连接链路替代。因此,基部单元 10 与杆 15 之间的无线连接(即,基部单元 10 中的无线收发器 70 与杆 15 中的无线收发器 105 之间的无线连接)可以被硬线连接链路替代;和 / 或基部单元 10 与外部网络之间的无线连接(即,基部单元 10 中的无线收发器 80 与外部网络中的相应的无线收发器之间的无线连接)可以被硬线连接链路替代;和 / 或基部单元 10 与血压套袖 135 之间的无线连接(即,基部单元 10 中的无线收发器 70 与血压套袖 135 中的无线收发器 155 之间的无线连接)可以被硬线连接链路替代;和 / 或基部单元 10 与脉搏血氧计量计 160 之间的无线连接(即,基部单元 10 中的无线收发器 70 与脉搏血氧计量计 160 中的无线收发器 170 之间的无线连接)可以被硬线连接链路替代;和 / 或基部单元 10 与温度监测仪 175 之间的无线连接(即,基部单元 10 中的无线收发器 70 与温度监测仪 175 中的无线收发器 185 之间的无线连接)可以被硬线连接链路替代。另外,语音麦克风 190 可以被无线麦克风替代,和 / 或耳机插孔 200 (和相关的耳机)可以被无线耳机替代,和 / 或头戴式耳机插孔 / 头戴式耳机布置可以被无线听筒替代,等等。

[0062] 入坞站

现在看向图 15,如果需要,可以为新型集成式手持设备 5 的基部单元 10 设置入坞站 205。该入坞站能够提供电池再充电功能以及为基部单元 10 提供数据下载和上传功能。

[0063] 设备构架

将理解到的是,在新型集成式手持设备 5 的构建中可以使用多种构架。图 16 示出了新型集成式手持设备 5 的一个示例性系统框图。鉴于本公开,其他的系统构架对于本领域技术人员将是显而易见的。

[0064] 另外的杆构型

如前所述,杆 15 可以被以细长的大致圆柱形构型(图 1、图 2 和图 4 至图 7)或更复杂的构型(图 9 和图 10)形成。图 17 至图 32 示出了对于杆 15 的又一些其他的可能构型。另外,图 17 至图 32 所示的杆 15 设置有用于将杆 15 通过硬线连接连接于基部单元 10 的线 210。

[0065] 附加地,如果需要,杆 15 能够设置有听筒 215(见图 33),由此提供具有对健康护理专业人员和病人熟悉的感觉和外观的人体工程学构型(杆和听筒形成为单个单元)(健康护理专业人员以与常规听诊器的头部稍微相似的方式操控杆)。

[0066] “单体”构造

还应当理解到,如果需要,基部单元 10 和杆 15 可以以“单体”结构组合在一起,使得杆 15 的主体 90 安装于基部单元 10 的主体 20 并且从基部单元 10 的主体 20 延伸,并且如果需要,杆 15 的主体 90 能够缩回到基部单元 10 中。见图 34。在本发明的这种形式中,设备 5 可以在杆 15 与基部单元 10 的相交处设置有多向铰链 220(或“鹅颈管”机构等),使得触屏显示器 55 能够适当地倾斜以便在杆 15 适当地接触病人时容易地由健康护理专业人员进行读取。见图 35 至图 37。可替代地,触屏显示器 55 可以通过内部枢转铰链机构(未示出)安装于基部单元 10 的主体 20,使得触屏显示器 55 能够适当地倾斜,以便在杆 15 适当地接触病人时容易地由健康护理专业人员进行读取。见图 38 和图 39。

[0067] 示例

在一个示例构造中:

杆 15 的音频转换器能够测量最小 20 dB 的输入信号幅值,音频转换器的频率响应具有在 50 Hz 至 10 KHz 范围内 ± 2 dB 的精度,听诊电路具有最小 40 dB 的动态范围,听诊电路具有最小 40 dB 的 SNR,并且音频输入信号的采样频率不小于 48 KSPS;

杆 15 的超声转换器产生 2 MHz 至 7 MHz 范围内的超声能量波,超声系统能够检测来自杆的表面的从 1 cm 到 20 cm 的深度的回声,超声系统能够将集中的能量引导到以围绕杆的平行轴线为中心的达到 90 度的平面内,超声系统包括具有 2 MHz 和 7 MHz 的转角频率的带通滤波器,超声系统用不少于 10 位的分辨率使每个超声读数数字化,超声系统具有不大于 1 mm 的空间分辨率,超声系统具有不大于每发射脉冲 300 μ s 的时间分辨率,超声系统用不少于 20 MSPS 的采样频率使超声读数数字化,超声系统能够处理和显示 B 型超声图像,超声系统能够处理和显示彩色多普勒超声图像,超声系统能够处理和显示脉冲波多普勒超声图像,超声系统在输出幅值图像中包括 256 个灰度梯度,超声系统在彩色 / 脉冲波多普勒图像中包括 256 个颜色梯度,彩色 / 脉冲波多普勒图像发暗(shading)在对应于正频移的 -128 的步长值处显示红黄色,彩色 / 脉冲波多普勒图像发暗在对应于负频移的 128 的步长值处显示蓝 - 绿色,彩色 / 脉冲波多普勒图像在没有多普勒频移发生时显示黑色(步长值为 0),对于 B 型成像,超声图像以 30 Hz 的最小速率更新,而对于彩色 / 脉冲波多普勒图像,超声图像以 15 Hz 的最小速率更新;

触屏显示器是具有不少于 5: 1 的对比度并且具有不少于 700 nit 的额定亮度的 LCD 装置；

ECG 输入具有在施加 DC 电压时不小于 10 M Ω 的输入阻抗,对于高达 10 KV 的电压峰值,ECG 输入具有 ESD 保护,ECG 有效信号输入范围最小为 + / - 3 mVAC,ECG 系统在 60 Hz 具有最小为 60 dB 的 CMRR,在 120 Hz 具有最小为 45 dB 的 CMRR,ECG 系统满足施加于电极的高达 + / - 300 mVDC 的所有要求,ECG 系统包括具有 0.1 Hz 和 100 Hz 的转角频率的带通滤波器,在 0.5 Hz 至 30 Hz 的范围内的 ECG 系统的信号增益的改变在 5 Hz 不超过 + / - 15% 的增益,ECG 系统以不低于 200 SPS 的采样率使输入信号数字化；

血压套袖能够将套袖袋气囊加压高达 300 mm Hg；

脉搏血氧计量计以具有小数位的百分数来报告 SpO₂,脉搏血氧计量计报告 SpO₂ 的精度为 + / - 0.1% SpO₂。

[0068] 语音麦克风能够测量高达 70 dB 的声音幅值,语音麦克风能够以最小为 40 dB 的 SNR 测量低至 20 dB 的声音幅值,语音麦克风包括具有 20 Hz 和 20 KHz 的转角频率的带通滤波器,系统以不低于 48 KSPS 的采样频率使语音麦克风的输入数字化；

系统能够输出在距离系统单元的正面 12 英寸处测量的、频率从 100 Hz 至 10 KHz 的、高达 70 dB 的音频声音；以及

相机具有高达 5 百万像素的图像分辨率,相机能够对距离相机表面 0.5 英尺至 3 英尺的范围内的物体进行聚焦,并且相机准备好在捕捉前次图像的 5 秒内捕捉新图像。

[0069] 本发明的优点

因此能够看到,新型设备 5 包括集成的手持装置,该装置由健康护理专业人员方便地携带在他们身上(例如,以常规的听诊器的方式)并且能够用来从病人获取声音信息、图像信息并且优选地还获取电信息和其他信息(例如,病人历史、血压、血的血氧计量、病人体温等),以使健康护理专业人员能够对在床边或位于某一其他病人位置处的病人进行包括心血管诊断和预后在内的快速的、精确的和综合的客观身体检查而与在该位置可用的任何其他设备无关,和 / 或在干预治疗中帮助 / 引导健康护理专业人员(例如,心包积液或胸腔积液的定位以及引导针管 / 导管以排出流体),以及存储从病人获取的诊断和预后信息——或者是在装置上本地存储或者在外部网络上外部存储,以用于由该同一个健康护理专业人员和 / 或由他人进行的后续检查。重要地,由于本发明的新型集成式手持设备便于来自病人的客观诊断和预后信息的获取,所以本发明有助于临床医师对病人状况进行更精确和迅速的诊断和预后,并且还允许更为广泛的健康护理专业人员组(例如,技术人员和实际上不提供诊断的他人)被涉及在从病人获取诊断和预后信息中。

[0070] 作为示例但非限制,使声音信息(听诊)和图像数据(超声)同时对在床边或位于某一其他病人位置处的健康护理专业人员可用在例如通过结合声音信息和 / 或图像数据进行触诊来正确地诊断和识别身体中(例如,胸腔中、四肢中和腹腔中)的流体累积时、确定适当的活体检视位置和获得期望的活体检视样本时、识别和访问(例如,通过仪器引导)期望的介入位置时、精确地定位血管等时非常有用。另外,与仅声音信息(听诊)(例如,心脏杂音或异常音的立即诊断)相比,使用具有多普勒超声的声音信息(听诊)可以带来对病人情况的更好的诊断和更好的特异性。

[0071] 另外,使两个或更多个诊断和预后功能(例如,声音信息和图像数据)同时对对在

床边或某一其他病人位置处的健康护理专业人员可用可以提供附加的显著优点。作为示例但非限制,可以获得下面的优点:

(i) 精确性优点:通过使两个或更多个功能立即在手边(而不是作为进行两个或更多个在时间上分开的测试的结果可获得的),健康护理专业人员可以能够更好地确定问题所在(例如,健康护理专业人员可以通过听诊听到问题,并且然后可以立即运行超声来使问题视觉化,而不是不得不等待稍后由不同的健康护理专业人员进行的分开的超声测试的结果);

(ii) 诊断优点:通过使两个或更多个功能立即在手边(而不是作为进行两个或更多个在时间上分开的测试的结果可获得的),健康护理专业人员可以能够更好地在病人实际经历问题时隔离/检测该问题(例如,健康护理专业人员可以在病人经历并表现出症状时听到、看到问题并且将问题与其他关键生物测量相关联,而不是必须等待稍后安排的测试的结果);

(iii) 预后优点:通过使两个或更多个功能立即在手边(而不是作为进行两个或更多个在时间上分开的测试的结果可获得的),健康护理专业人员可以能够更好地评估问题的严重程度(例如,健康护理专业人员可以同时听到、看到问题并且将问题与其他关键生物测量相关联,与不得不等待在时间上分开的测试的结果相反);

(iiii) 经济性优点:通过使两个或更多个功能立即在手边(而不是作为进行两个或更多个在时间上分开的测试的结果可获得的),也许可能避免多个病人前往健康护理机构及避免在过程中涉及多个健康护理专业人员,从而降低了病人的不便和病人的机会成本,降低了管理成本,而增加了健康护理专业人员的产率;

(v) 治疗优点:通过使两个或更多个功能立即在手边(而不是作为进行两个或更多个在时间上分开的测试的结果可获得的),可以减小测试之间的时间,这可以允许将治疗更快速地给予病人并且可以潜在地避免病人情况的恶化;

(vi) 便利性优点:通过使两个或更多个功能立即在手边(而不是作为进行两个或更多个在时间上分开的测试的结果可获得的),可以减少需要由病人安排的/为病人安排的预约的数量,并且可以减少需要由病人安排的/为病人安排的立即接下来的预约的数量;

(vii) 健康优点:通过使两个或更多个功能立即在手边(而不是作为进行两个或更多个在时间上分开的测试的结果可获得的),可以减小在其期间病人可能对未诊断出的状况感到焦虑的时间,从而减小总的病人焦虑并且因此潜在地提高病人健康状况(例如,在其期间病人等待对要进行的测试的预约、等待将由技术人员获取的结果、等待将由技术人员向医生提供的结果、等待将由医生解译的结果、以及等待将由医生向病人提供的结果的时间可以减小,在此时间期间,病人可能忍受具有未诊断出的状况的焦虑)。

[0072] 鉴于本公开,进一步的其他优点对于本领域技术人员将是显而易见的。

[0073] 优选实施例的变型

应当理解,为了解释本发明的本质而已经在本文中描述和图示了的许多细节、材料、步骤和部件布置方面的附加变化可以由本领域技术人员进行,同时仍保持在本发明的原理和范围内。

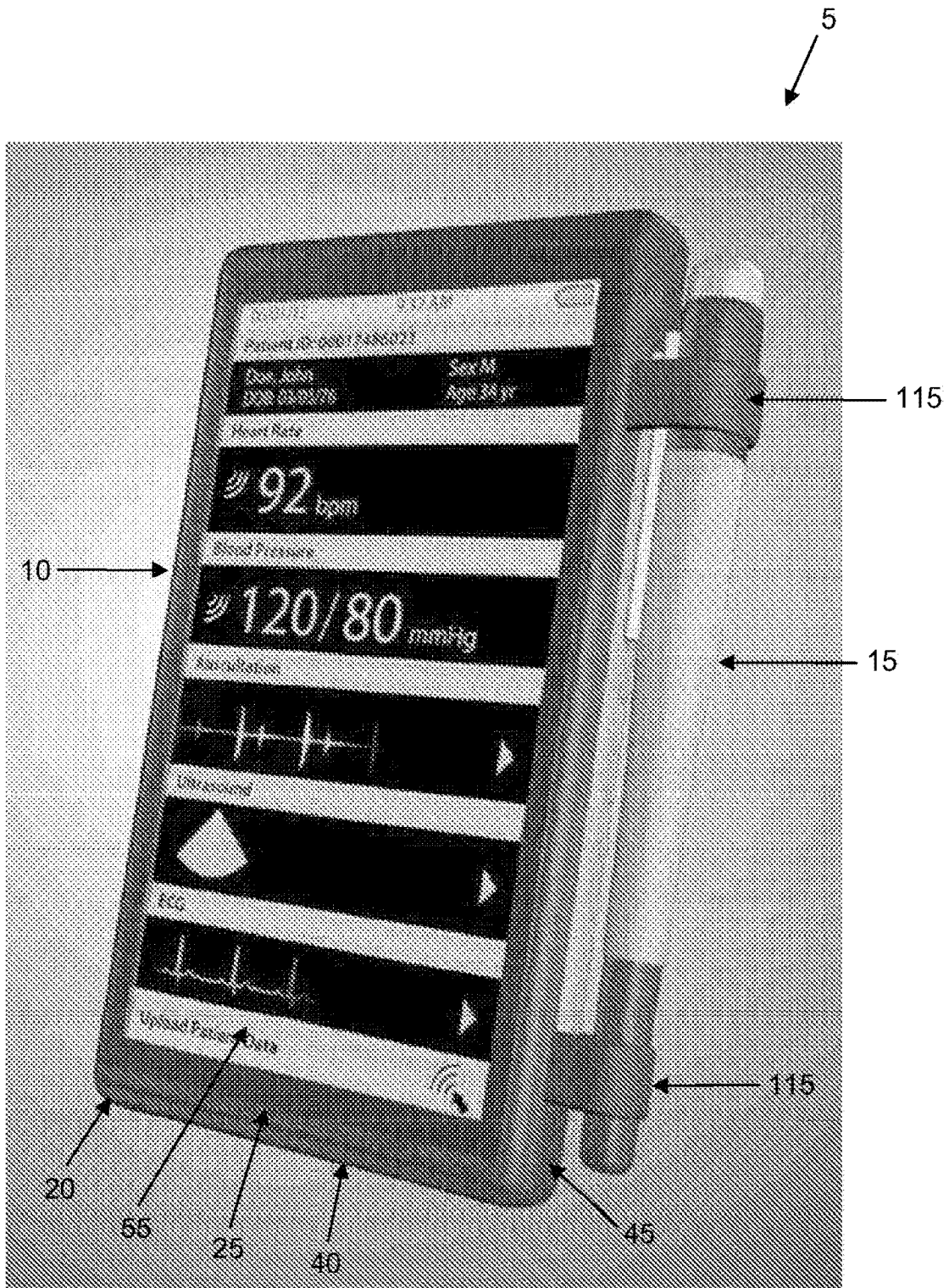


图 1

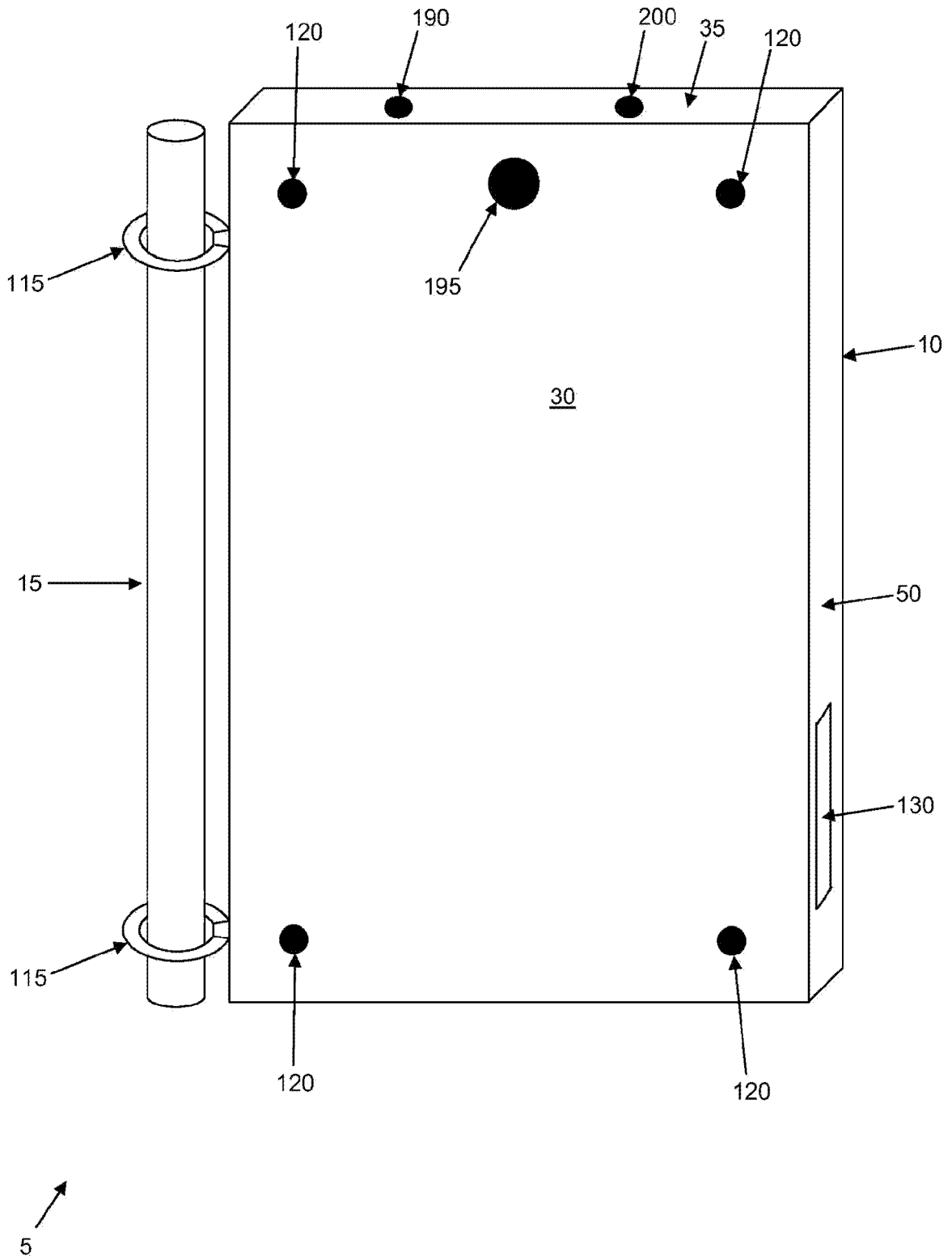


图 2

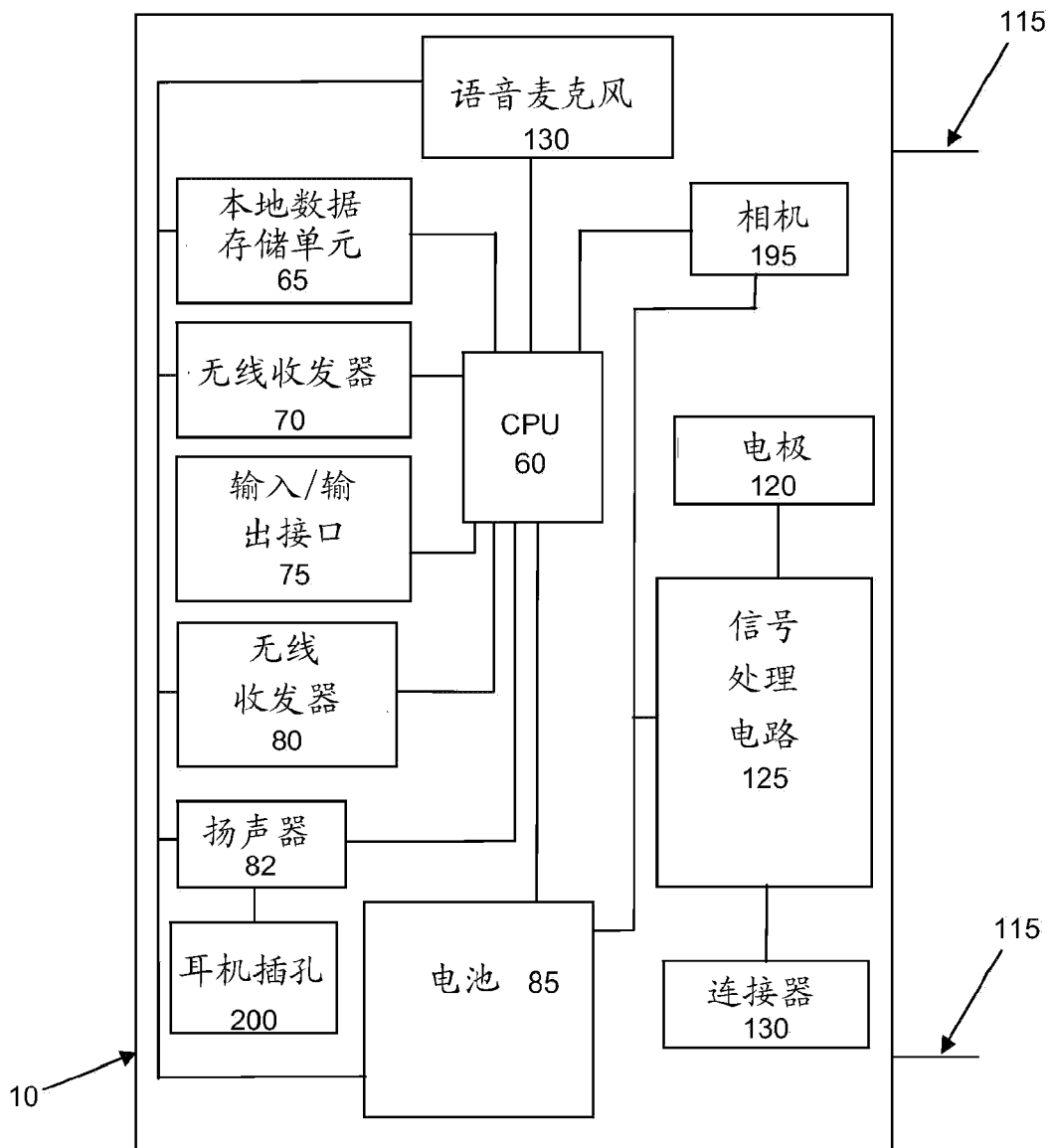


图 3

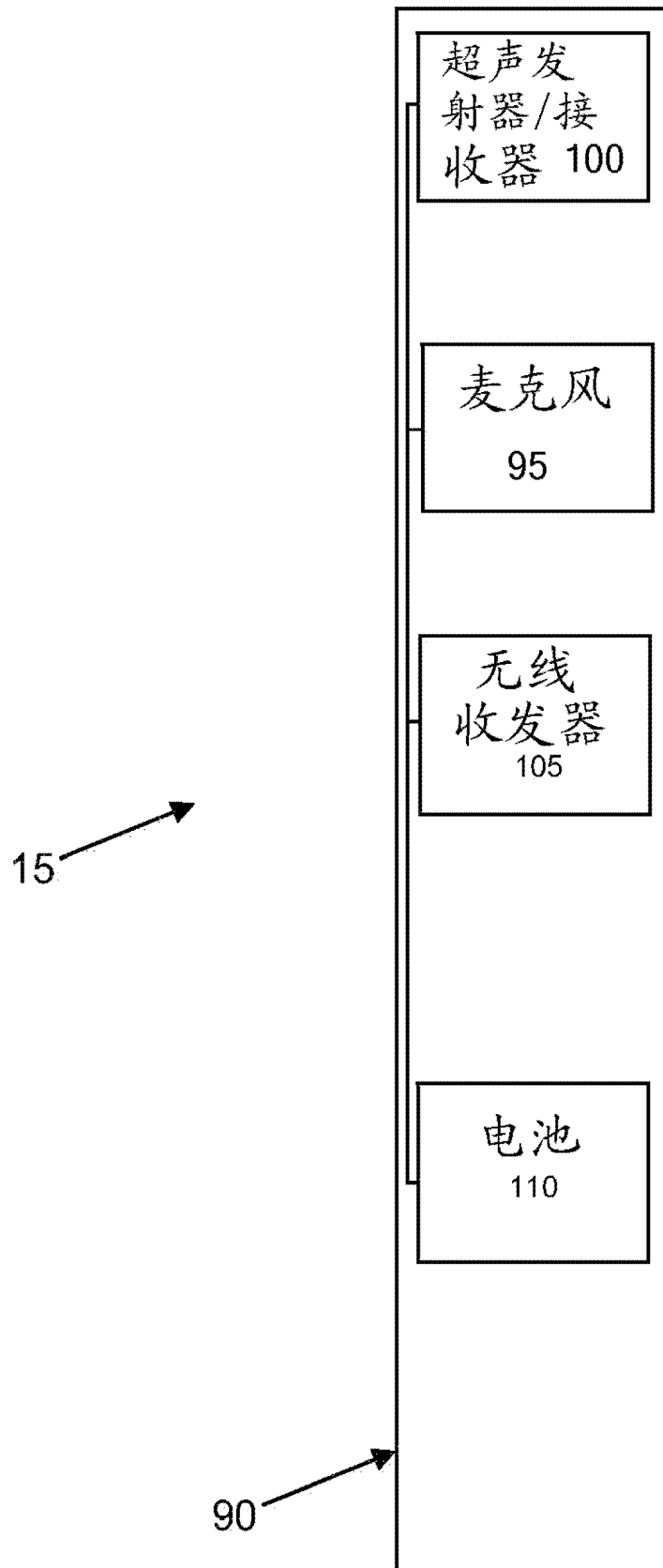


图 4

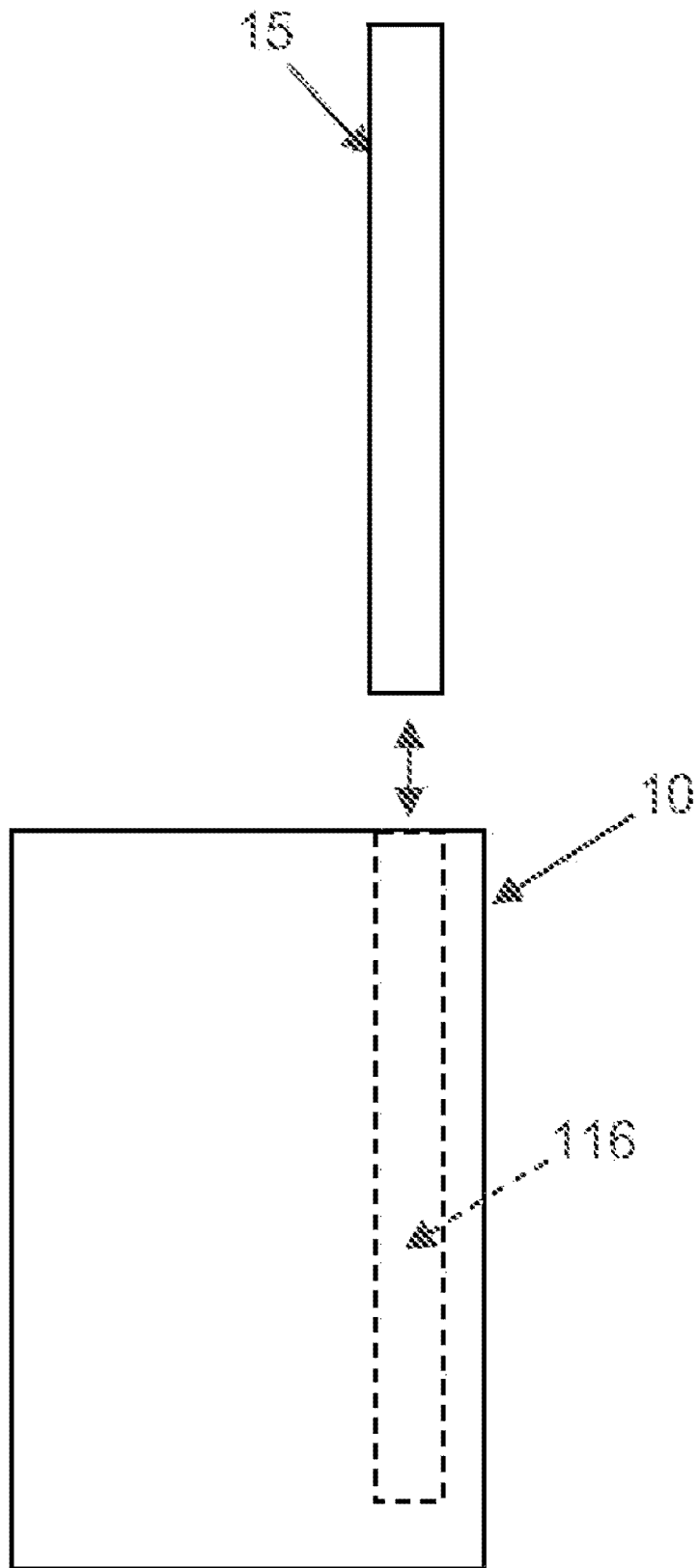


图 4A

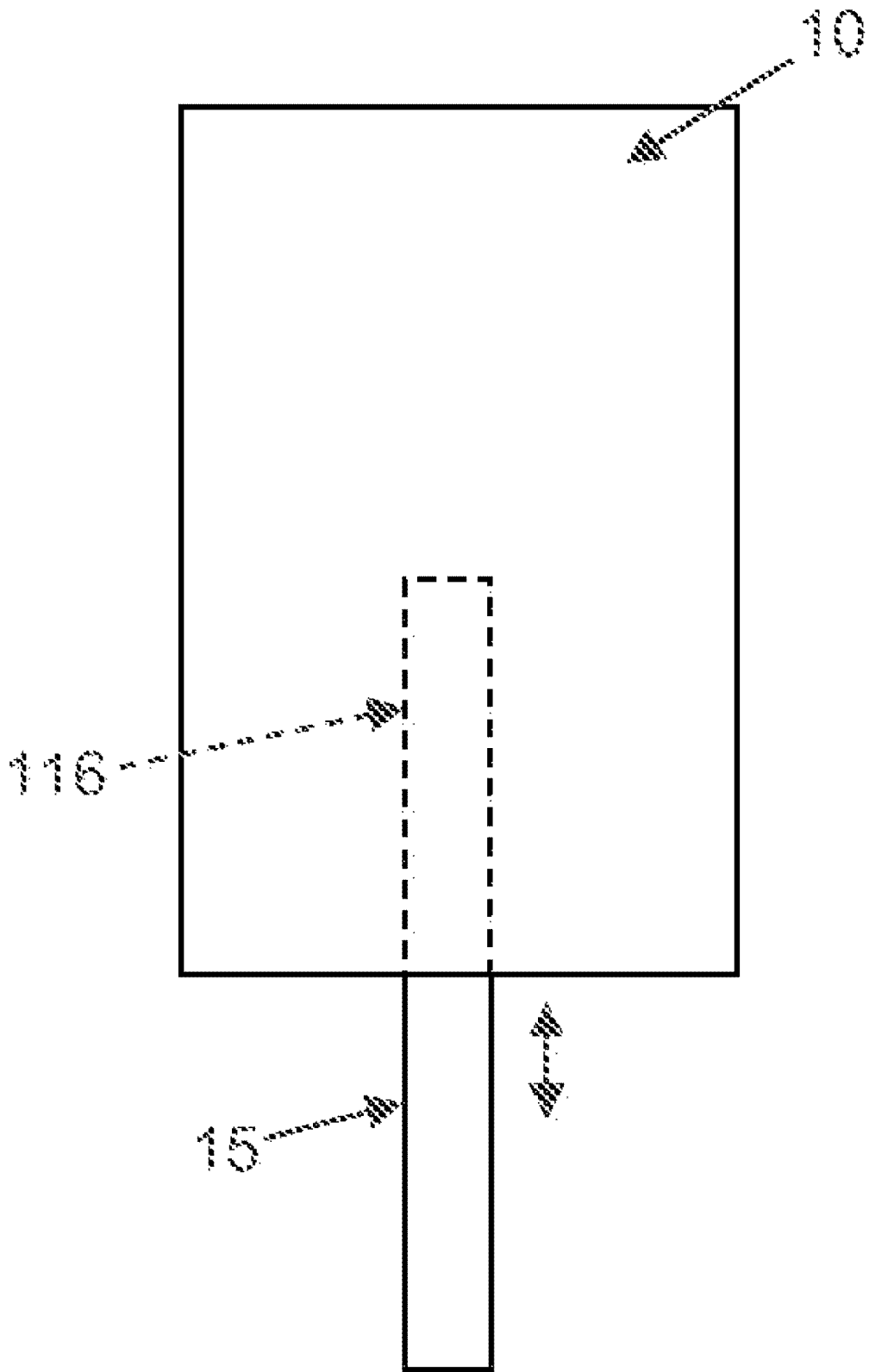


图 4B

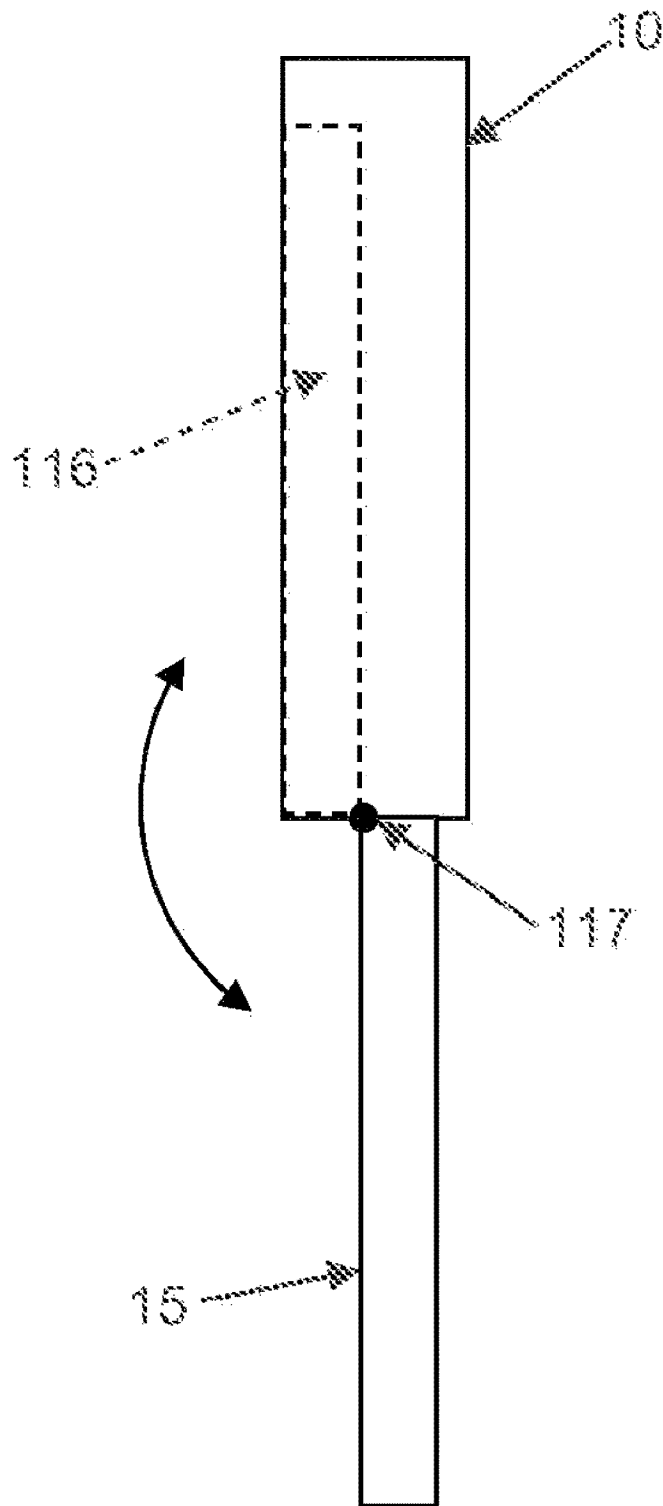


图 4C

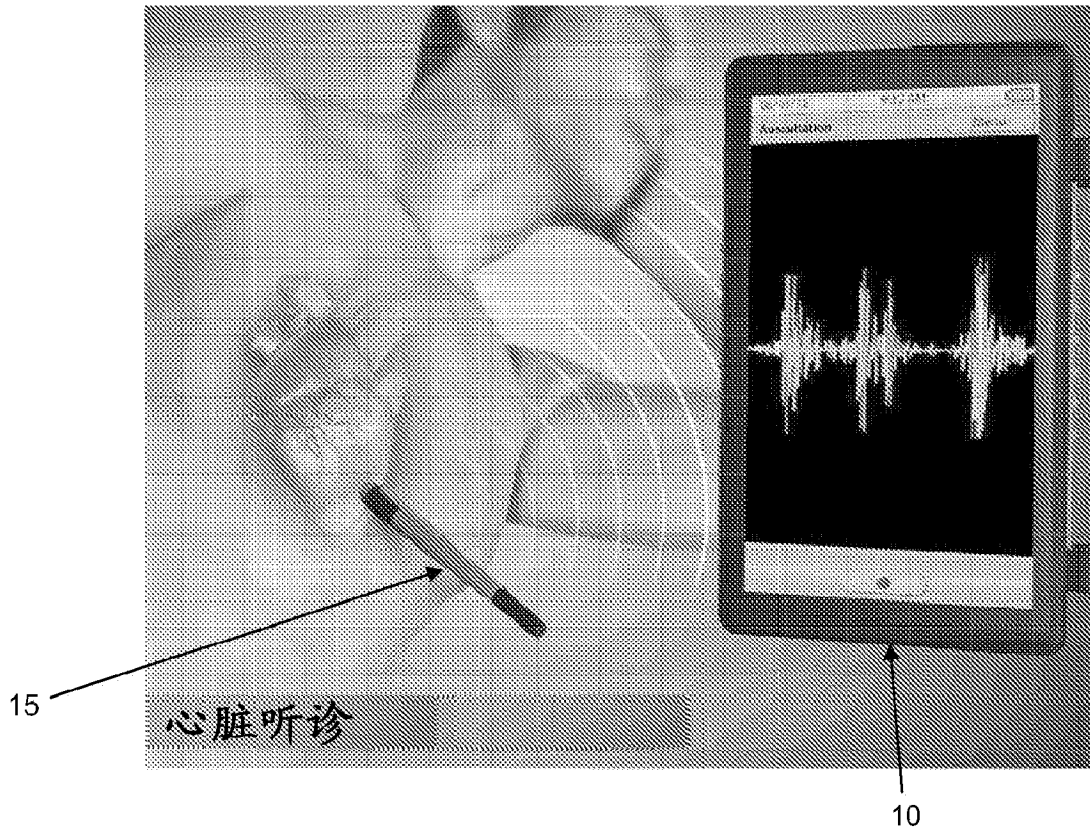


图 5

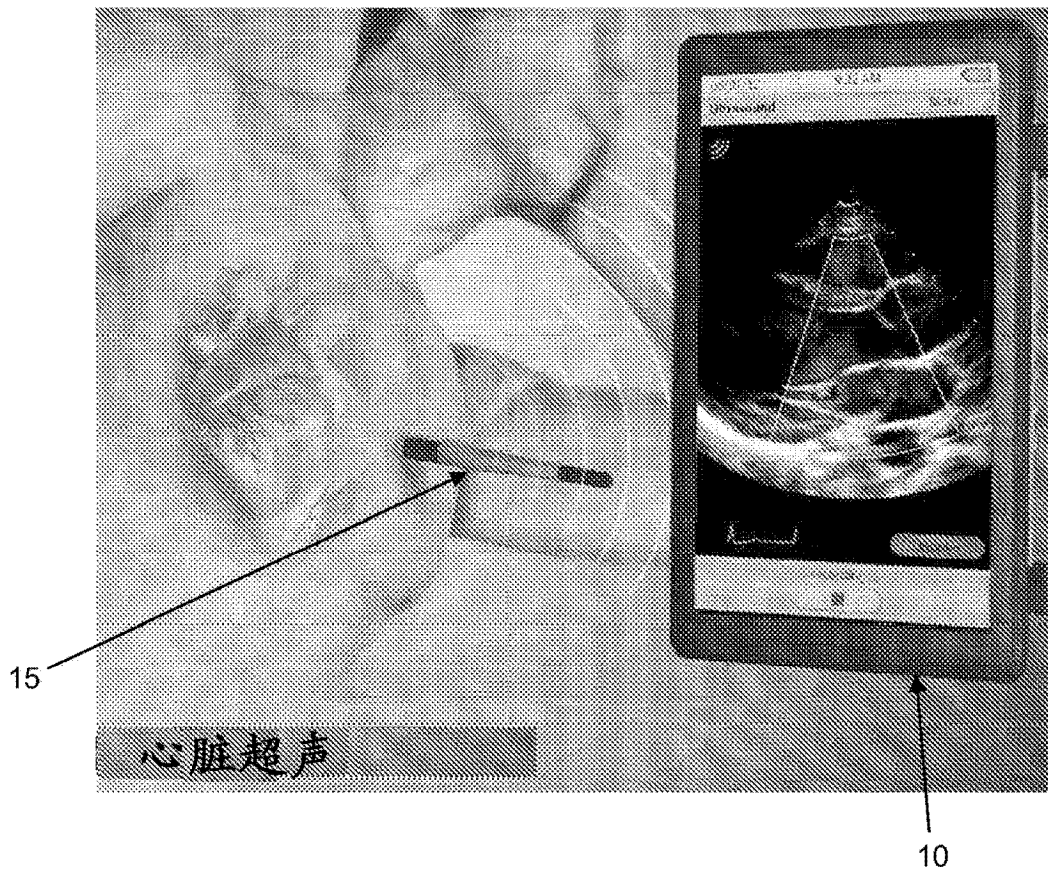


图 6

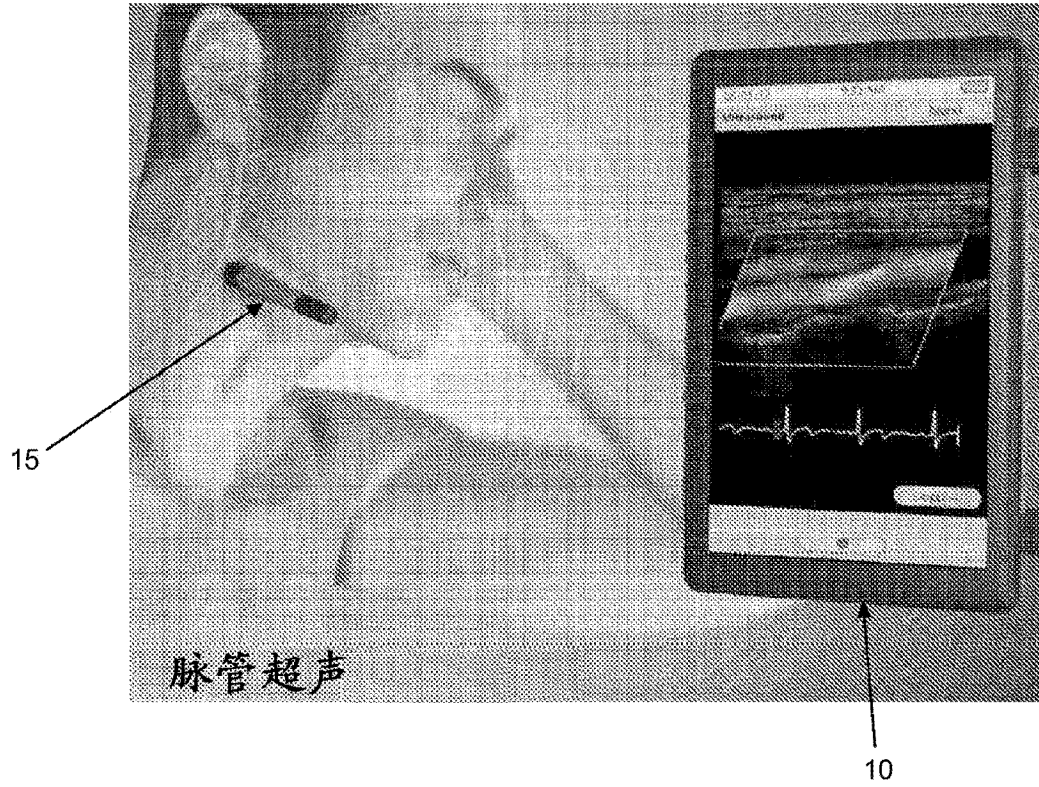


图 7

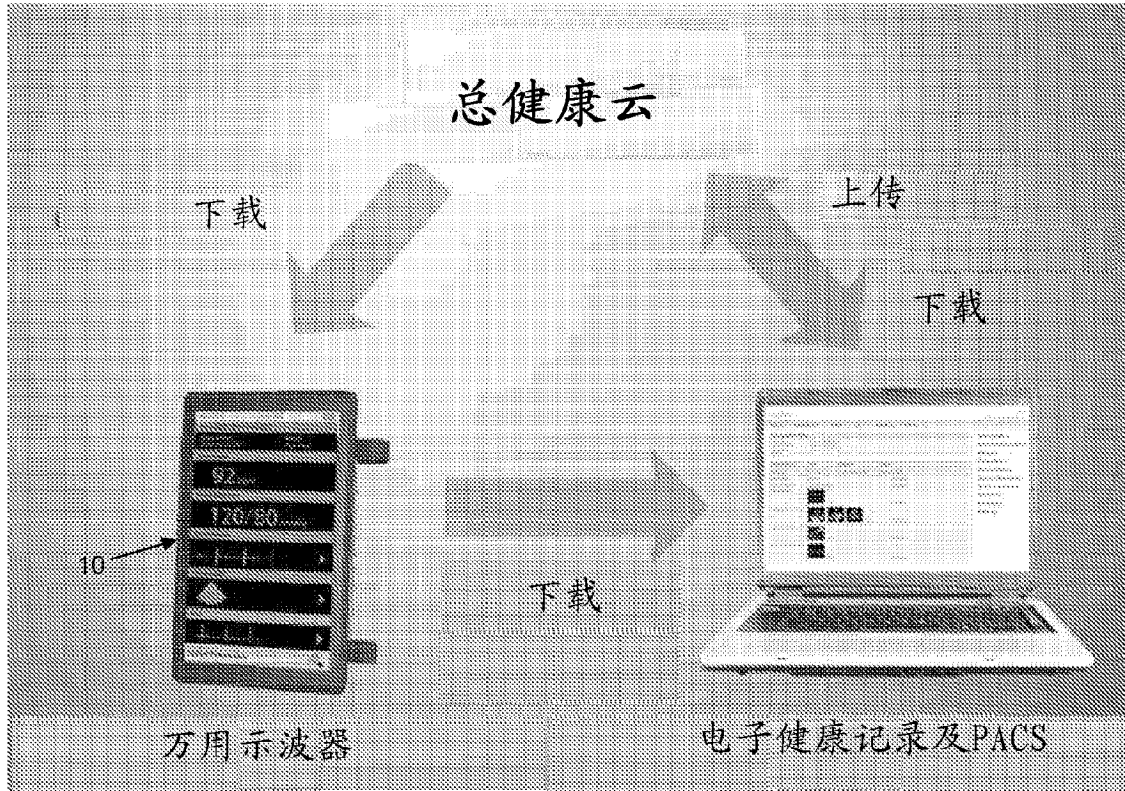


图 8

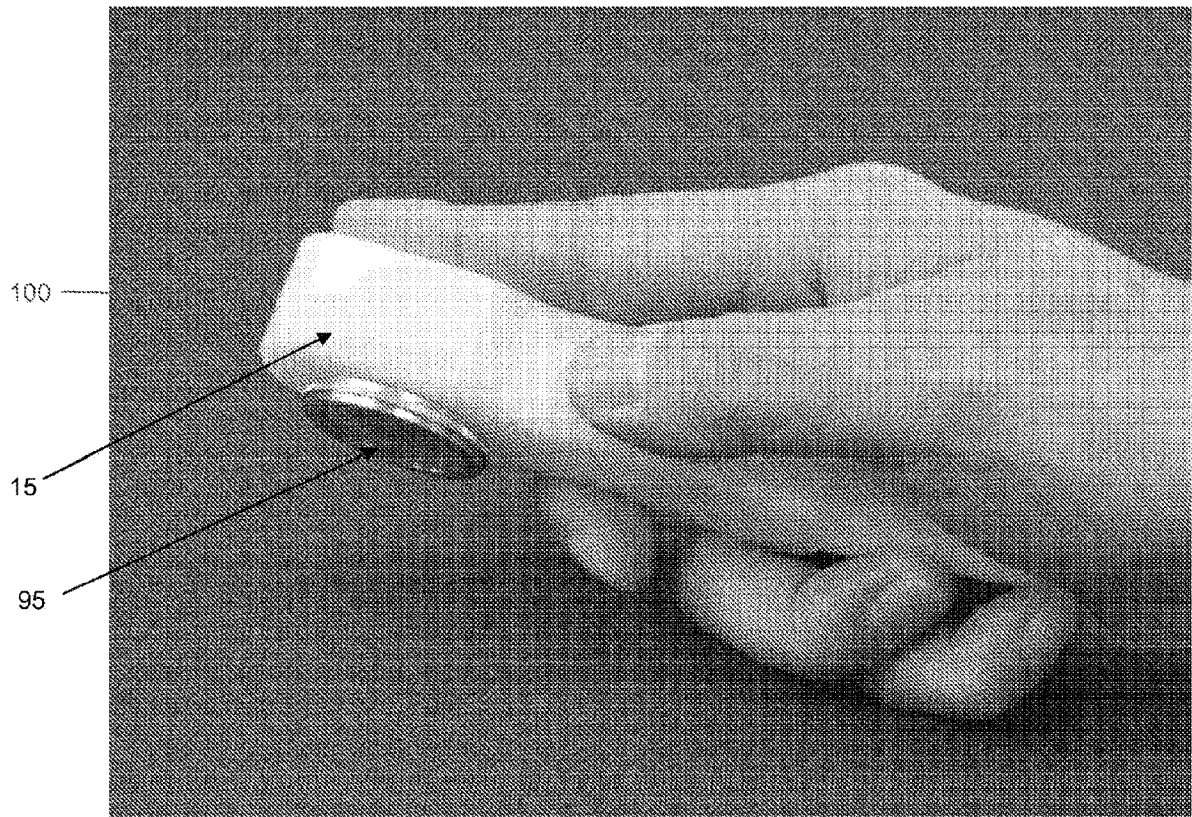


图 9

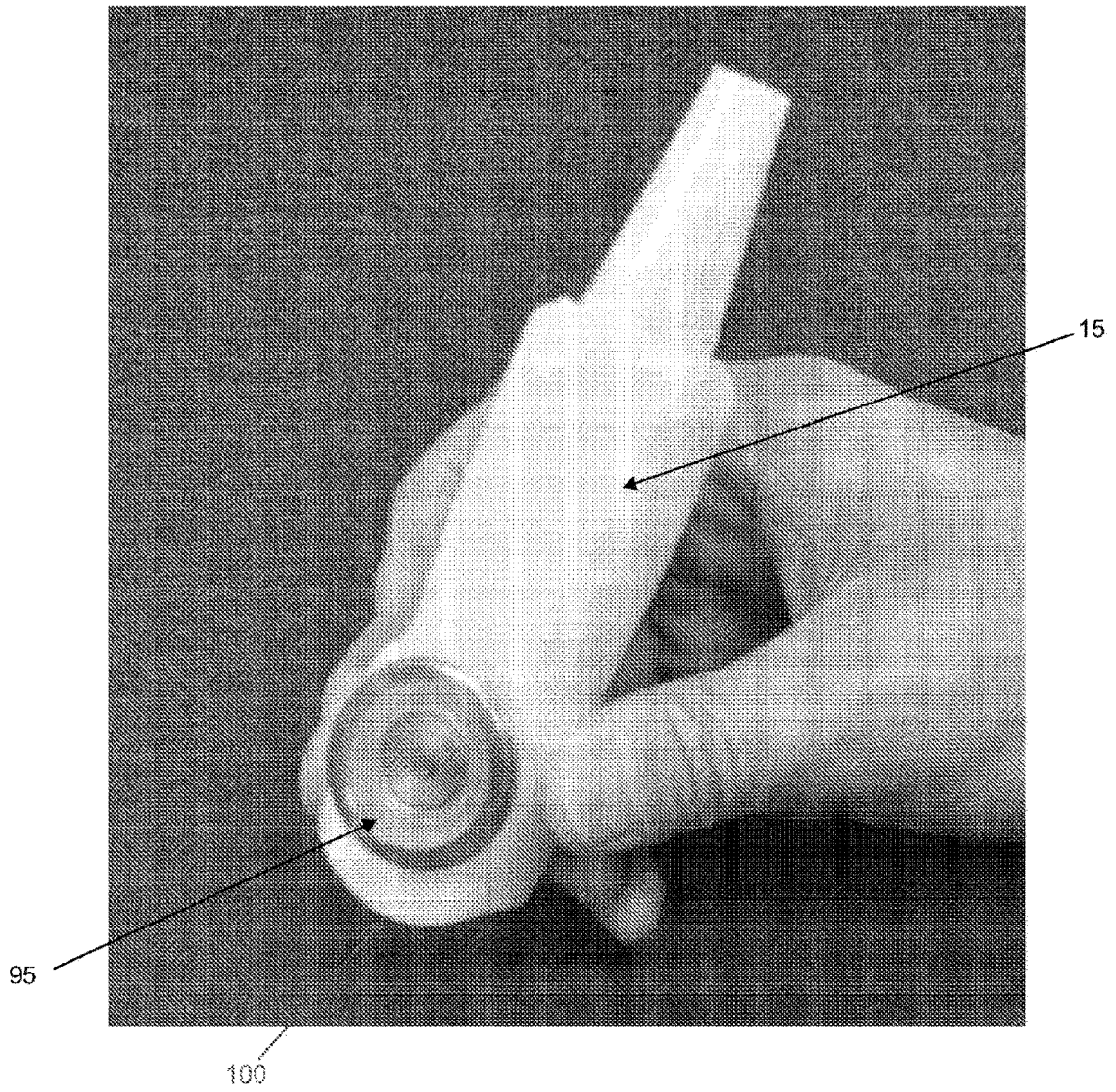


图 10

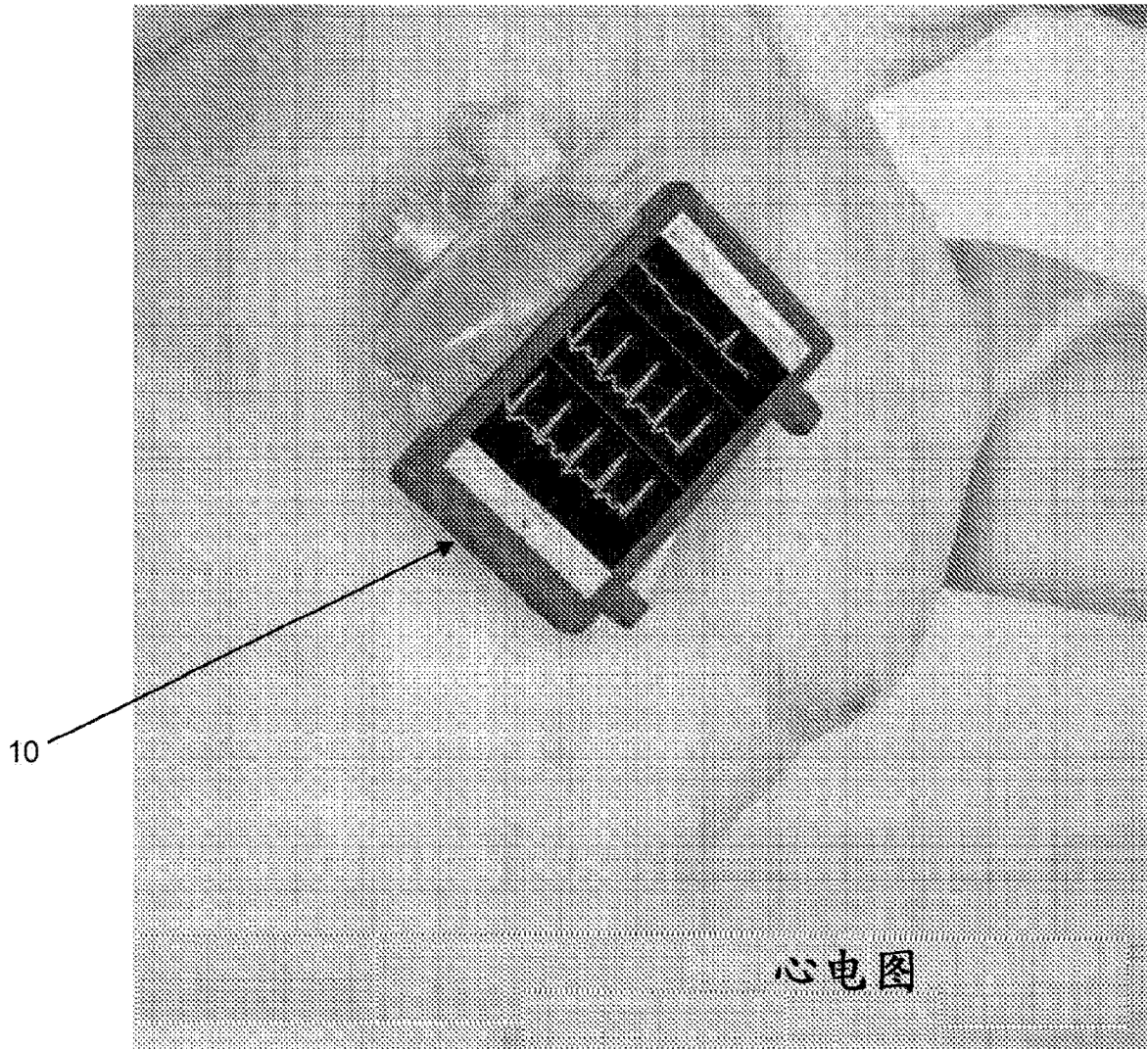


图 11

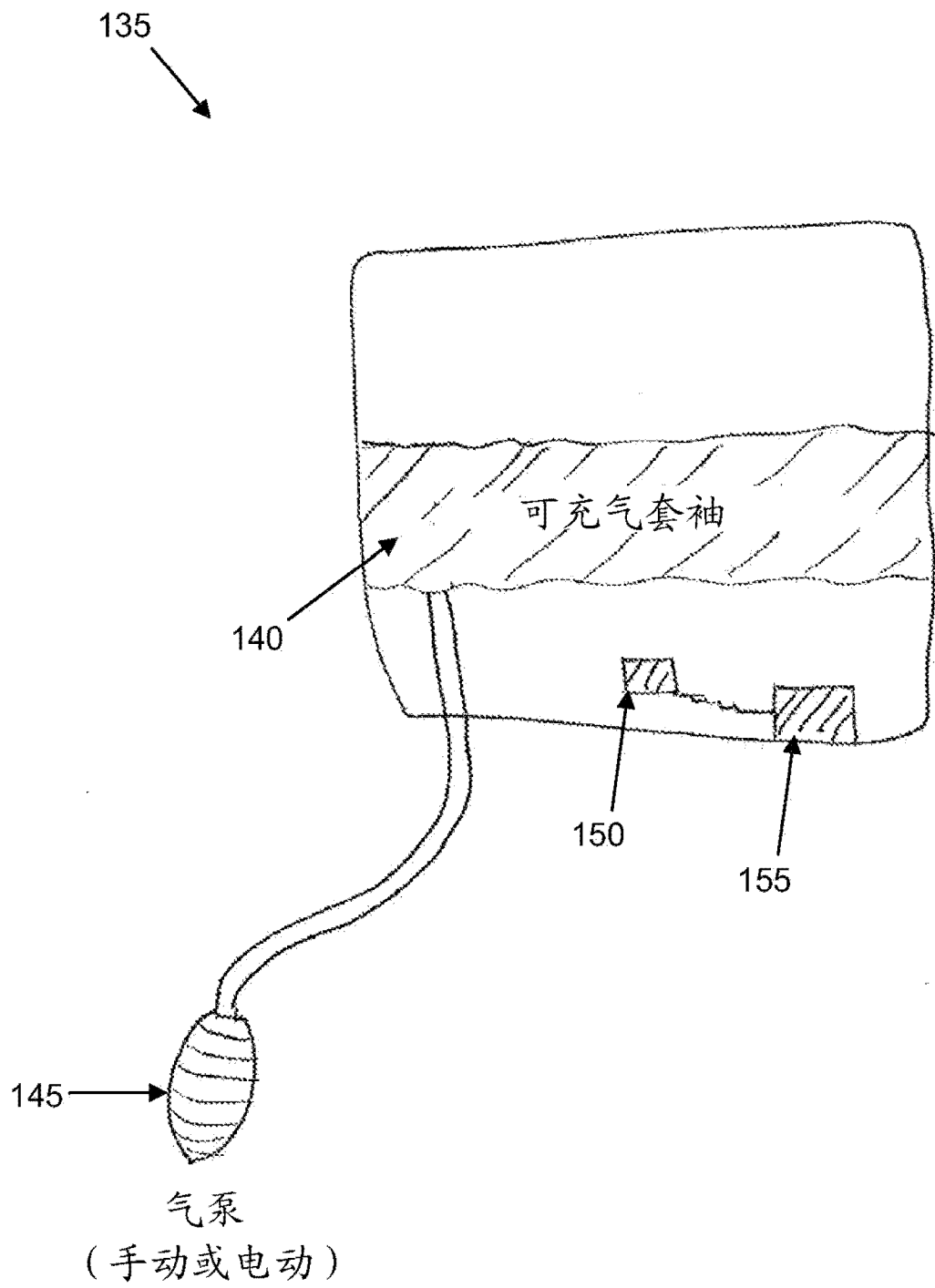


图 12

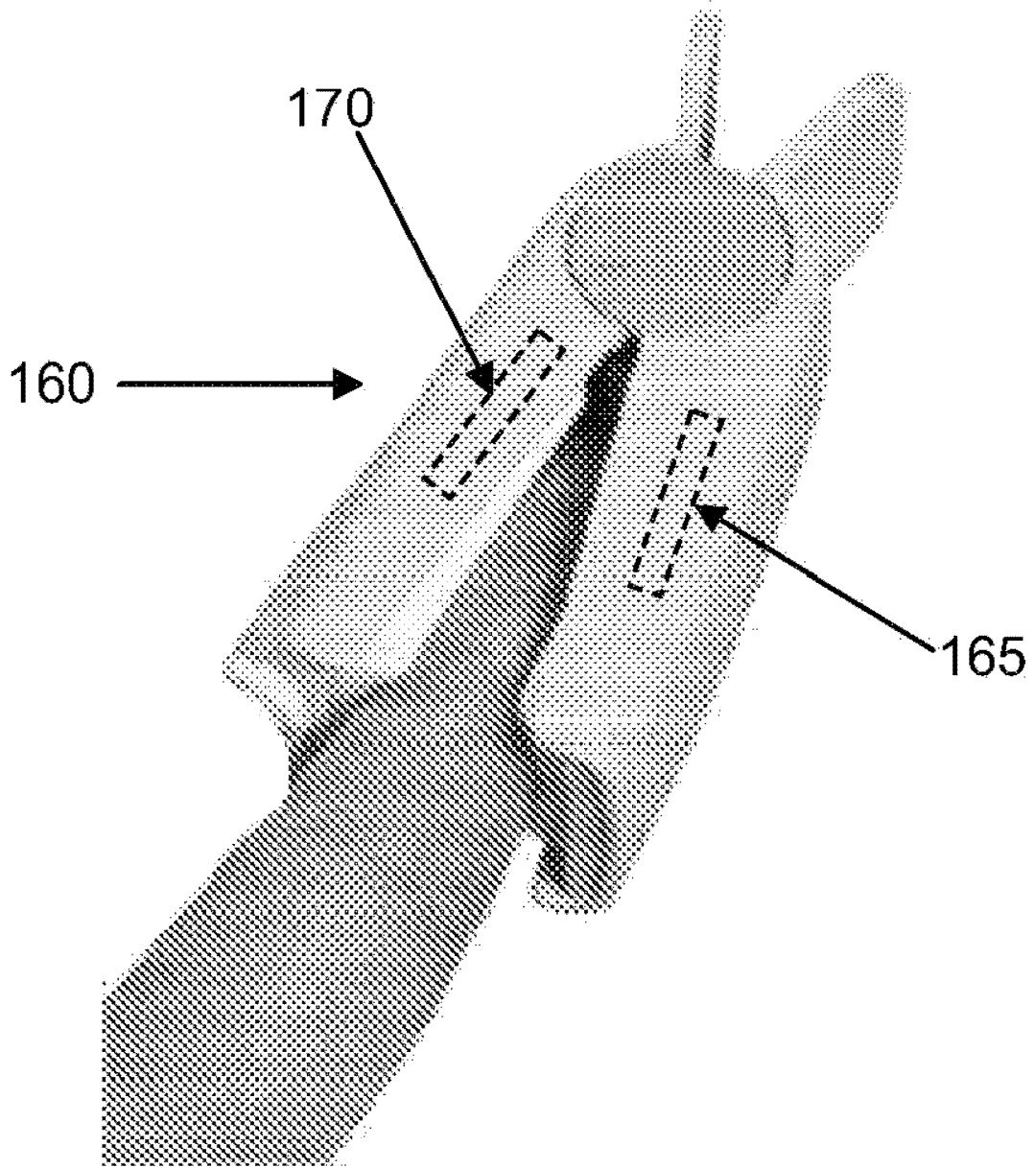


图 13

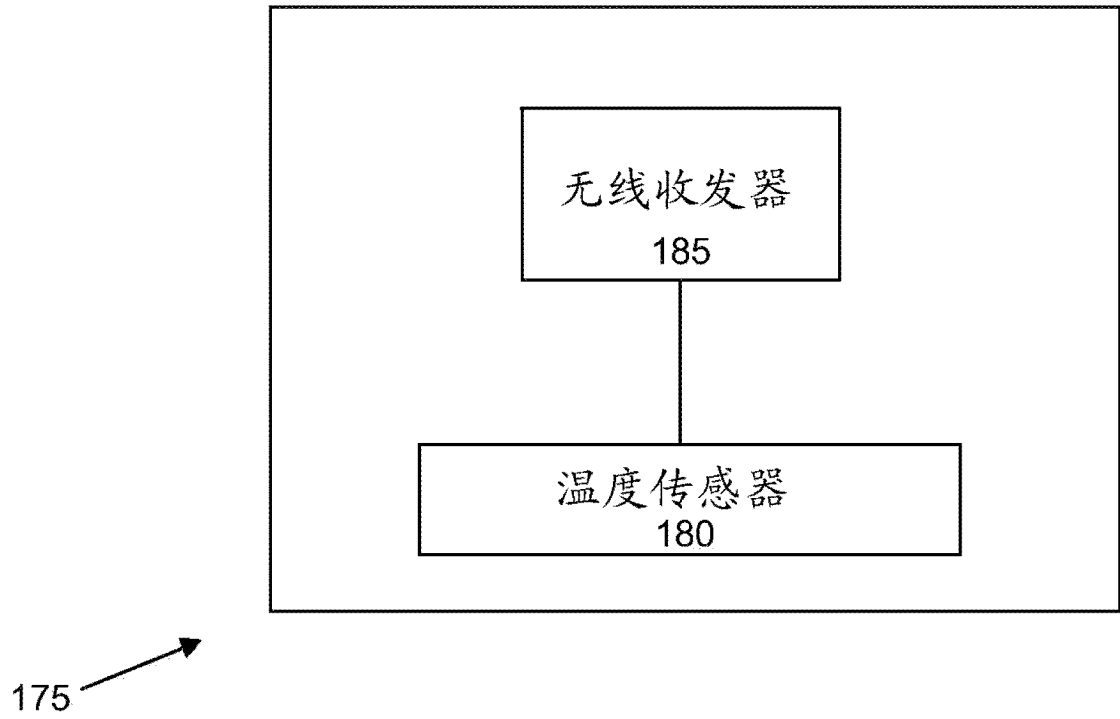


图 14

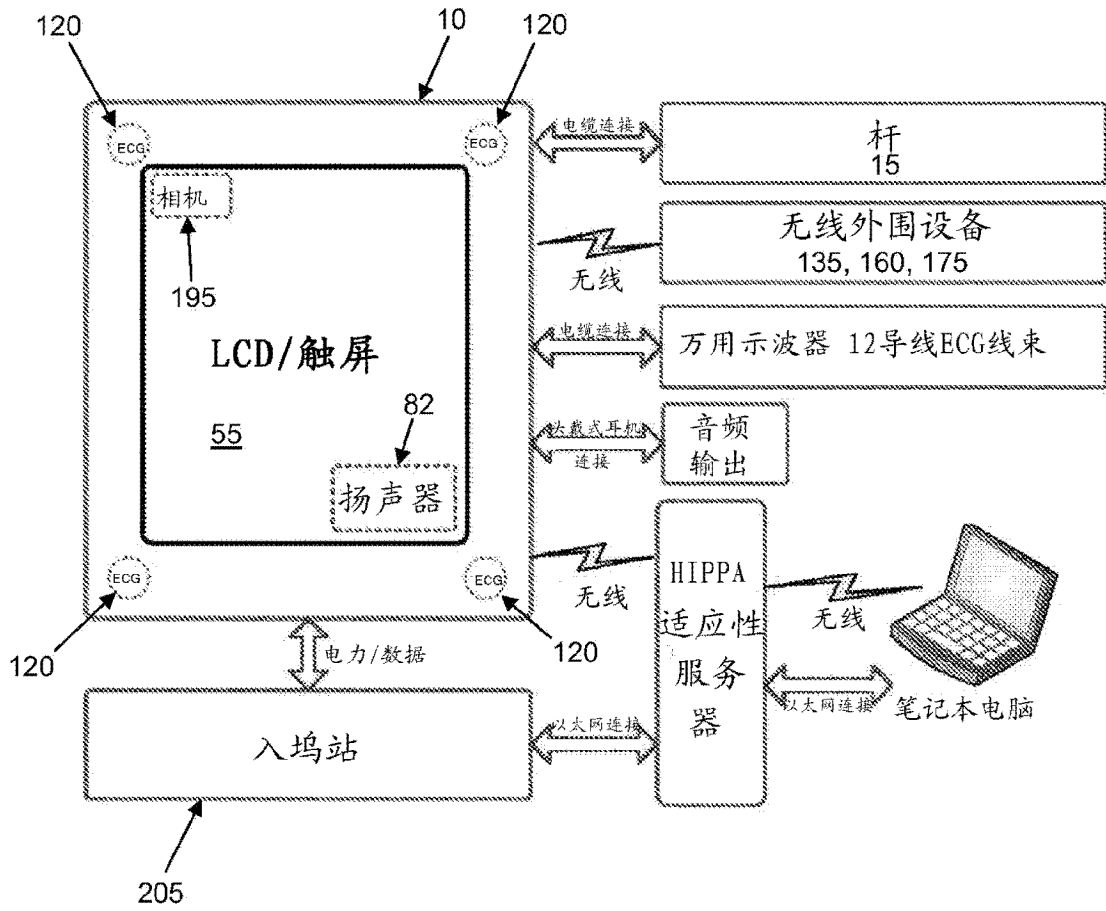


图 15

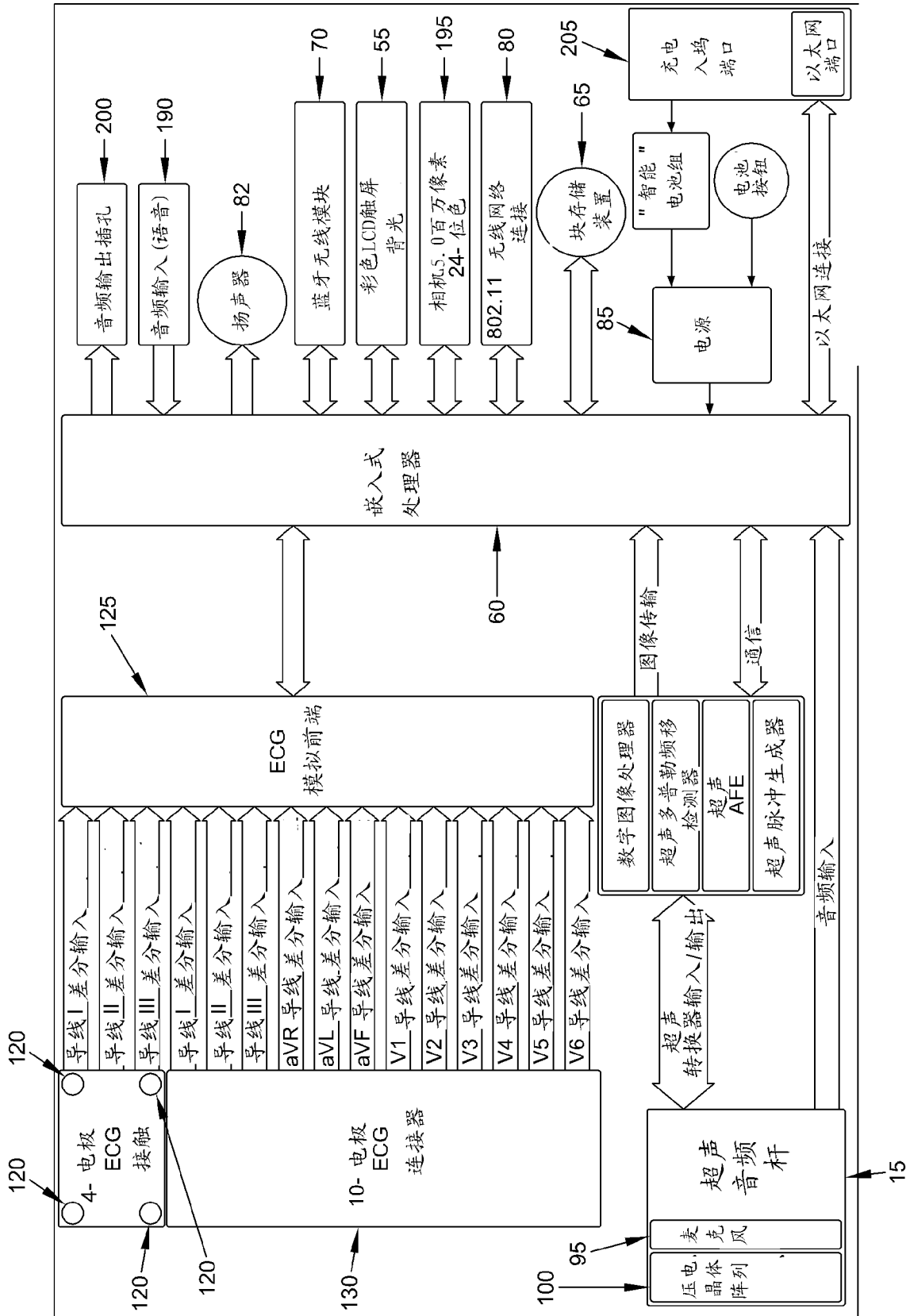


图 16

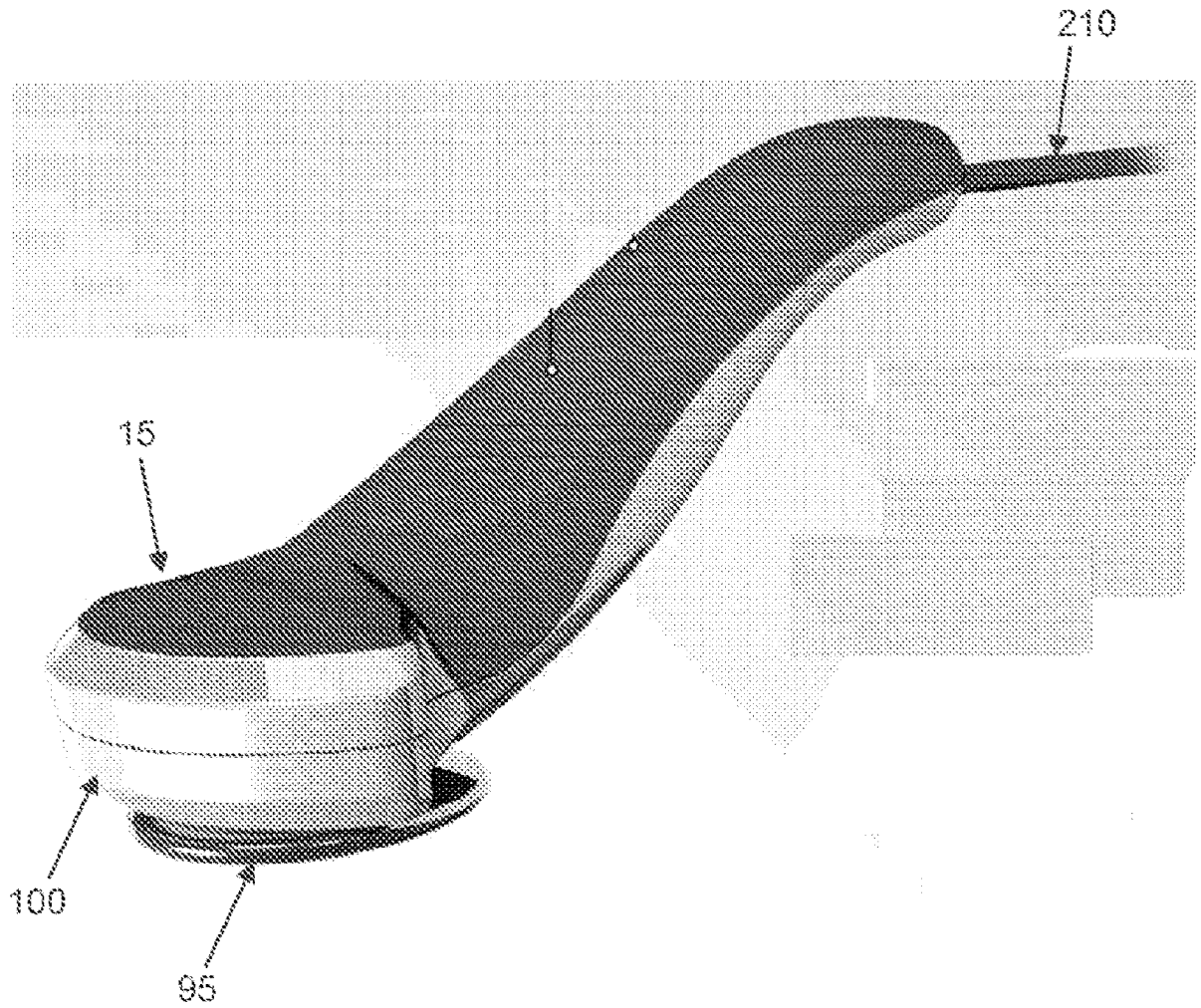


图 17

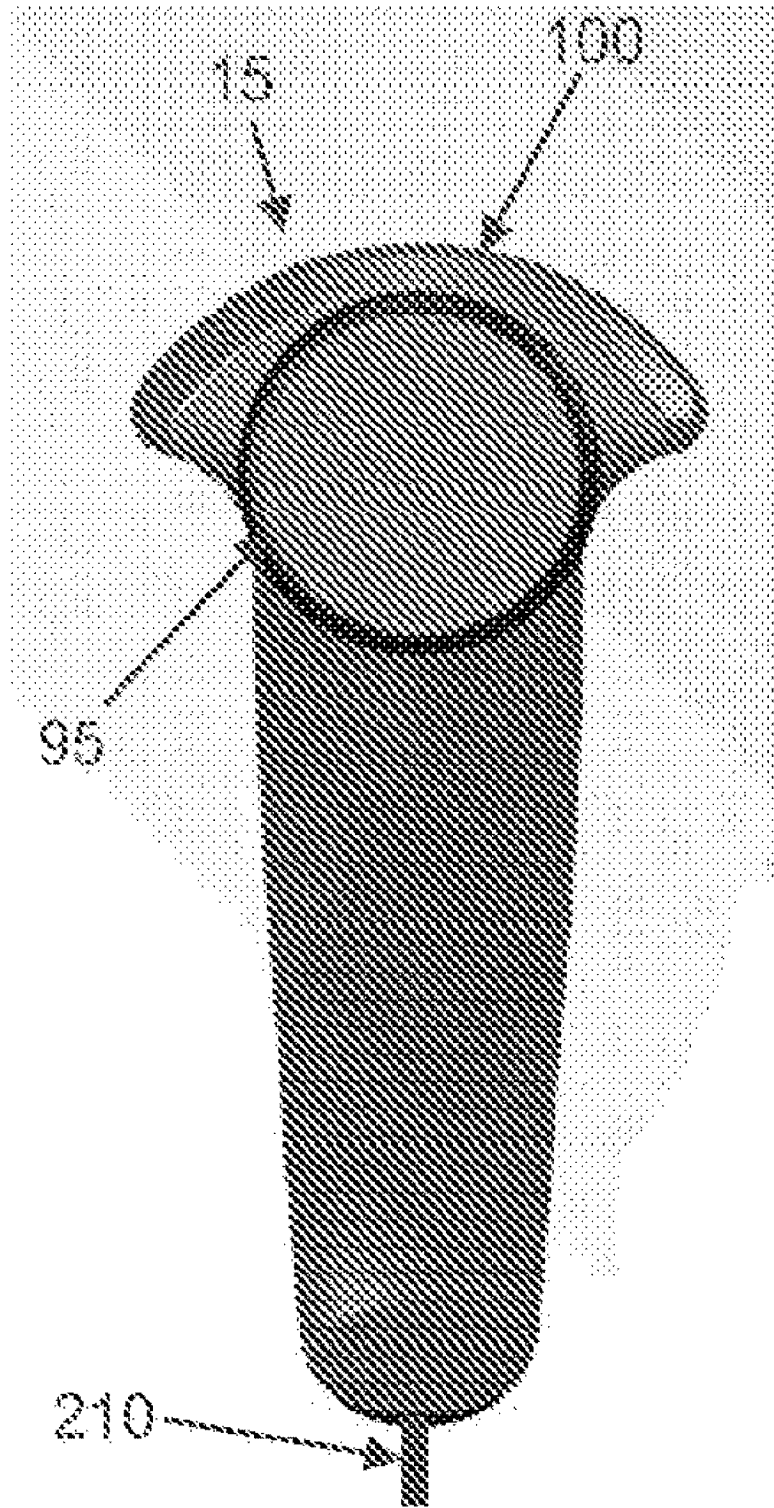


图 18

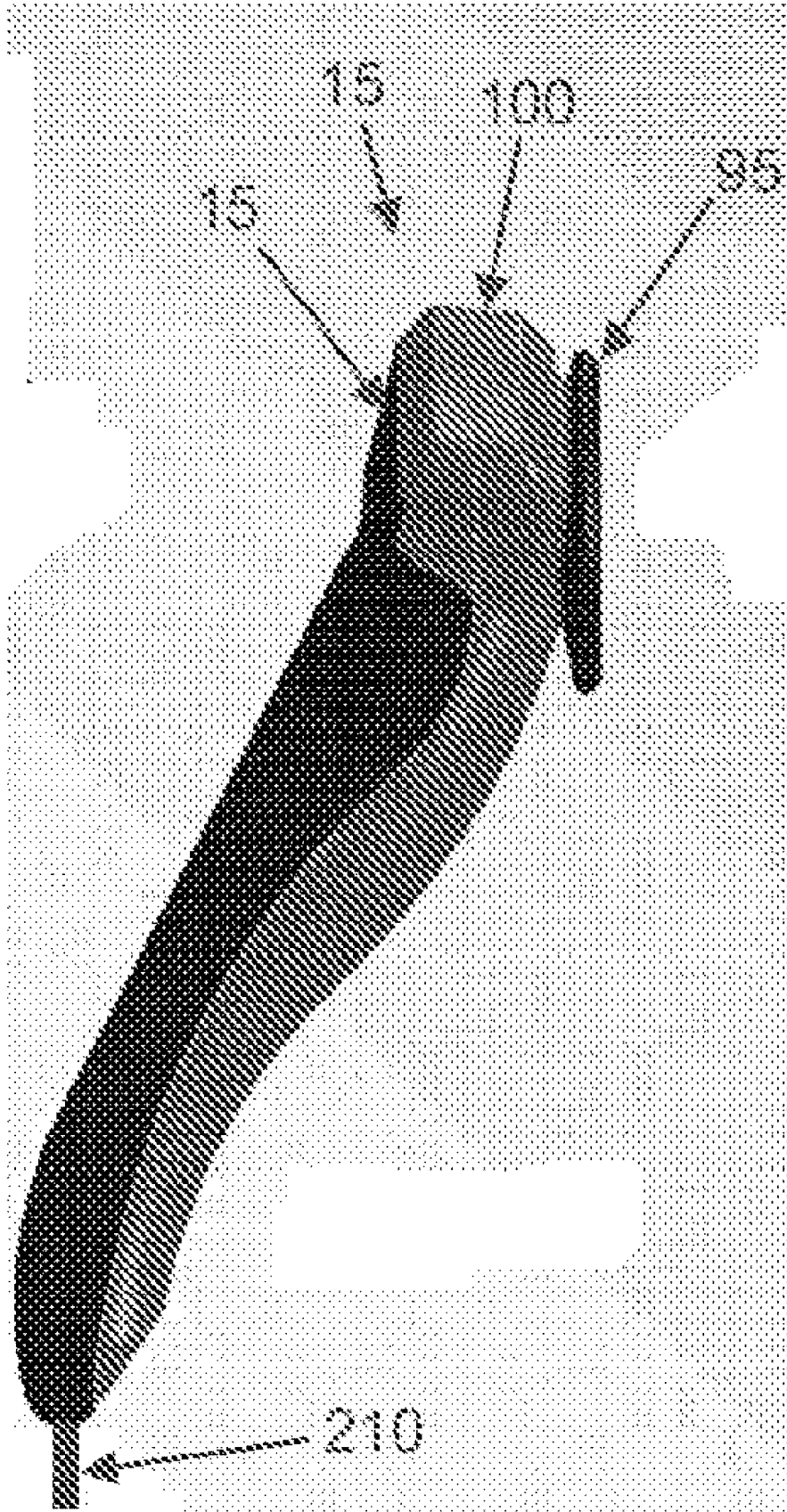


图 19

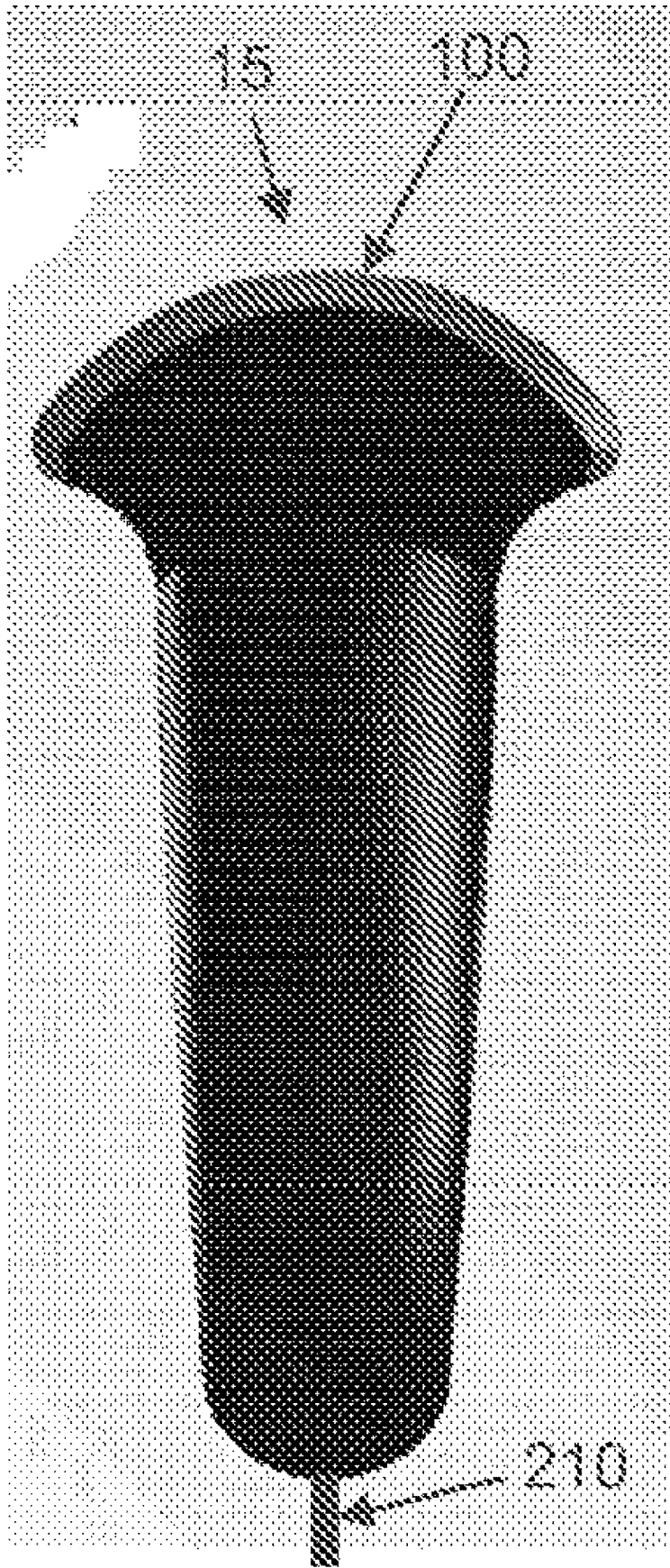


图 20

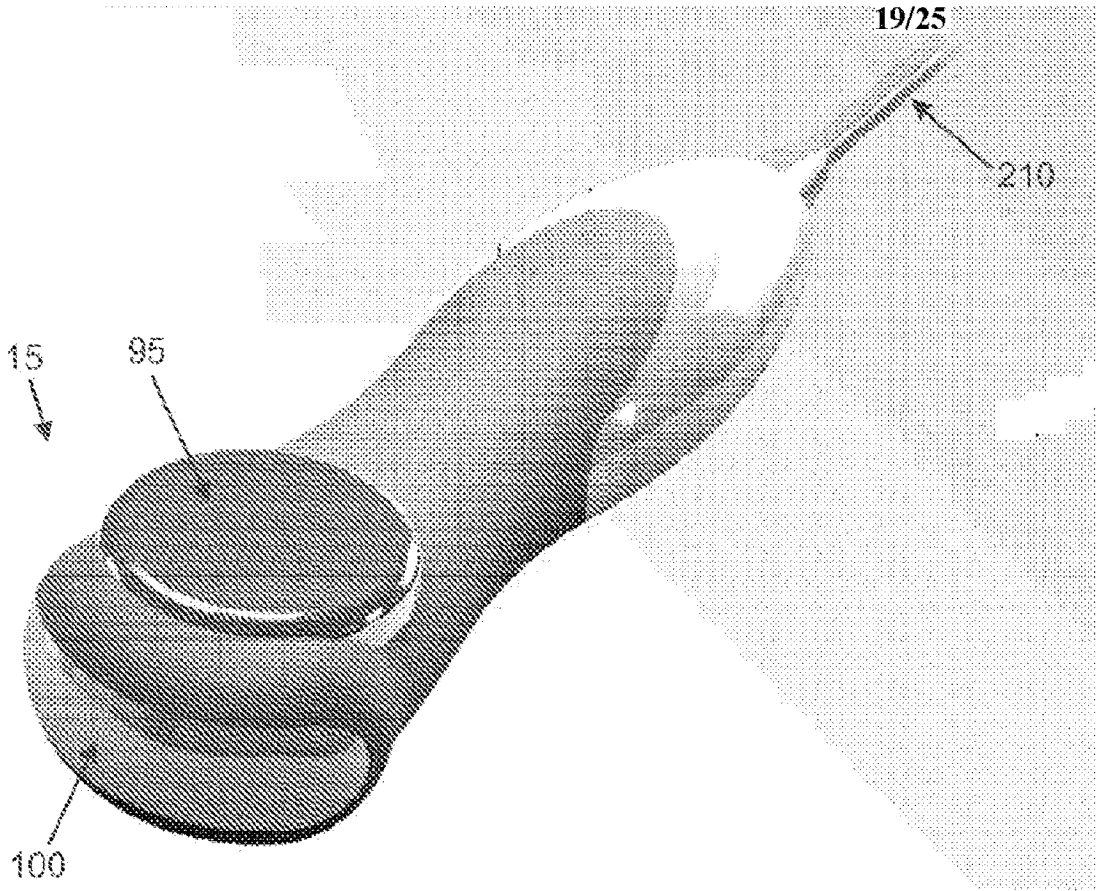


图 21

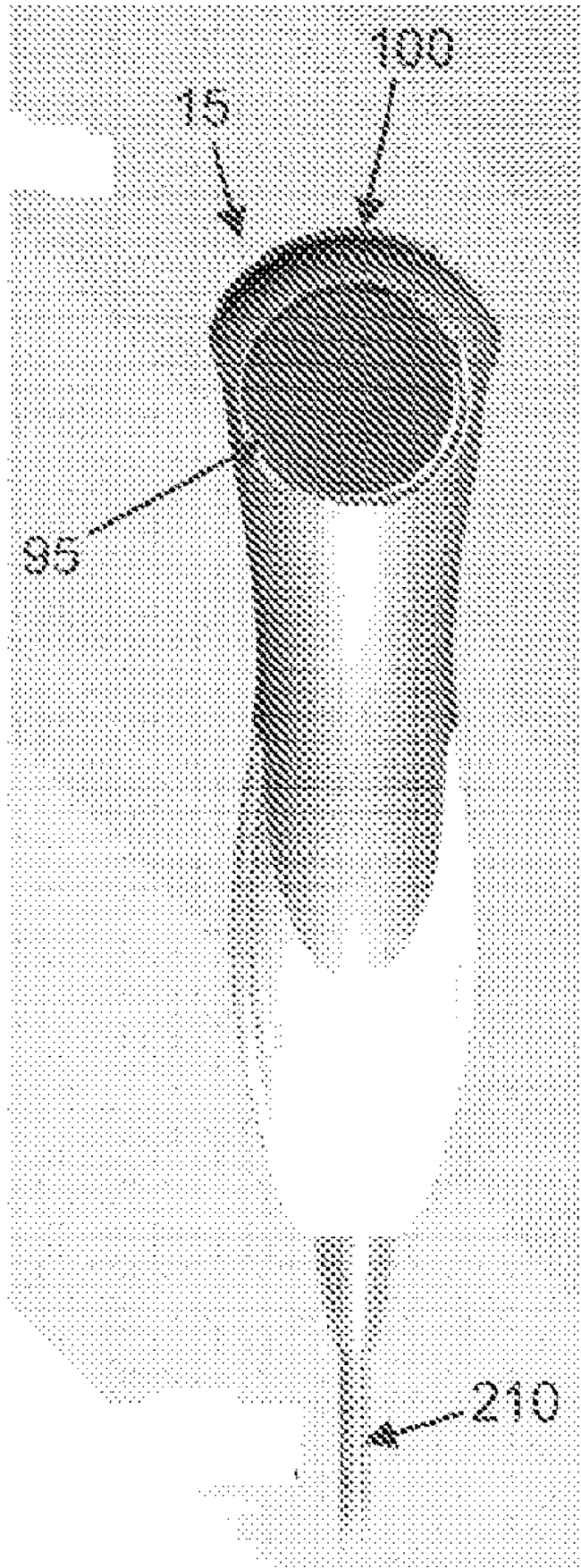


图 22

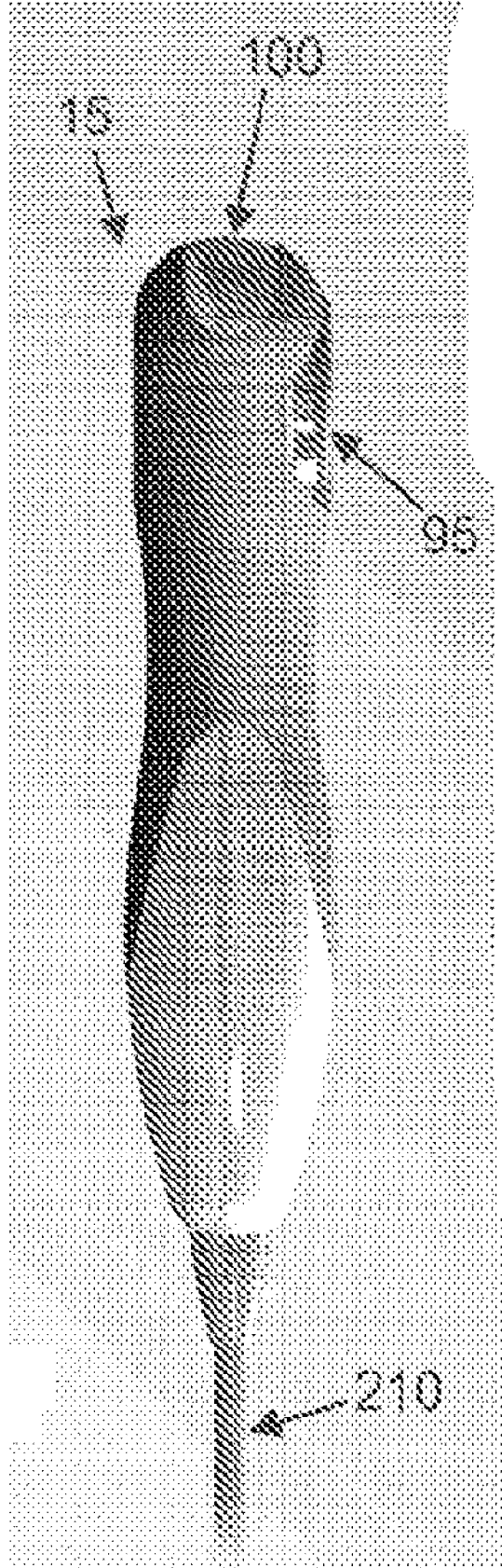


图 23

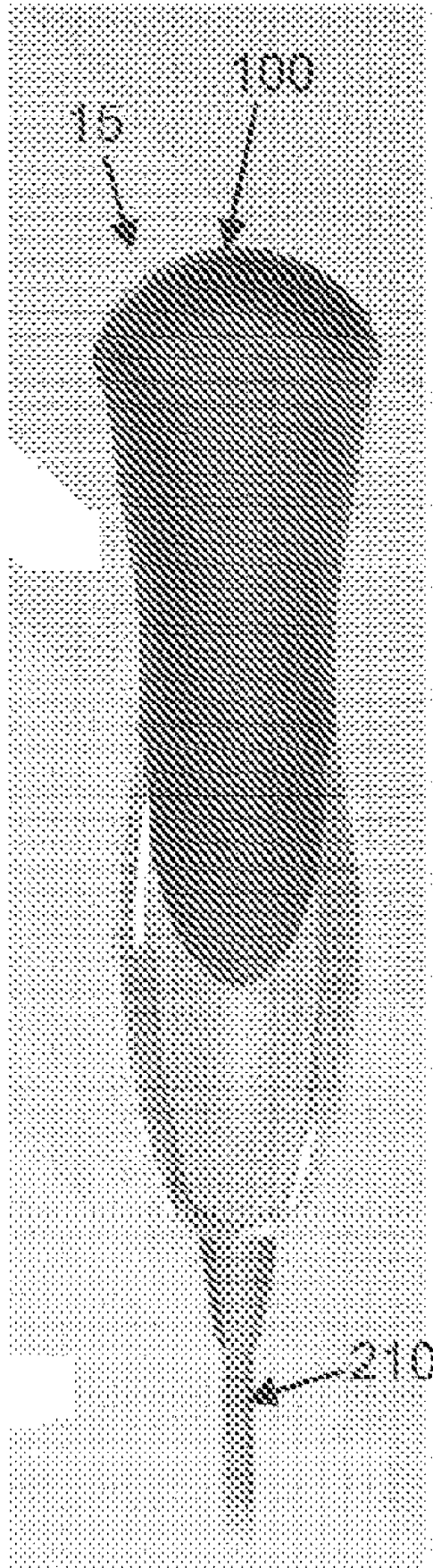


图 24

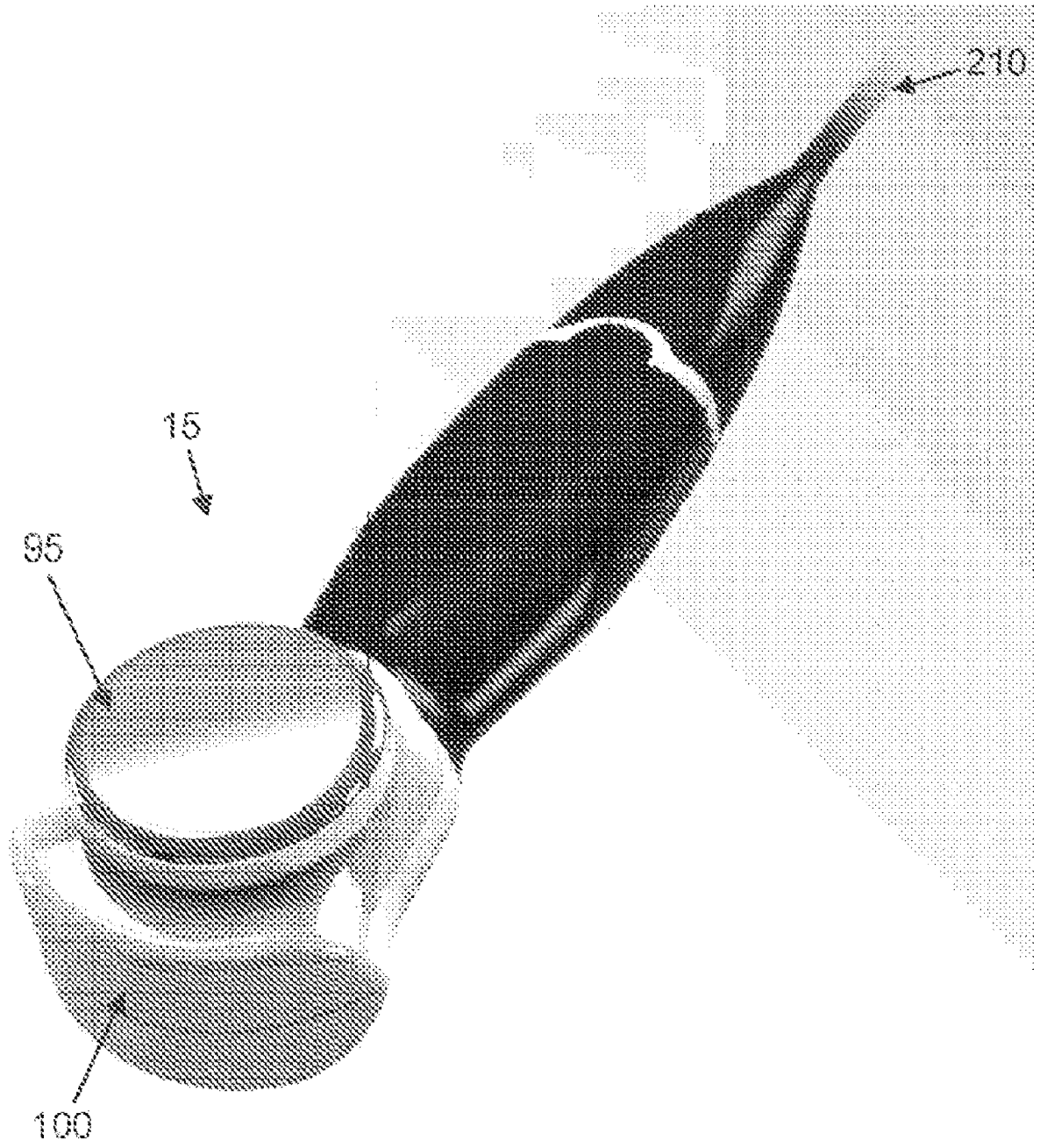


图 25

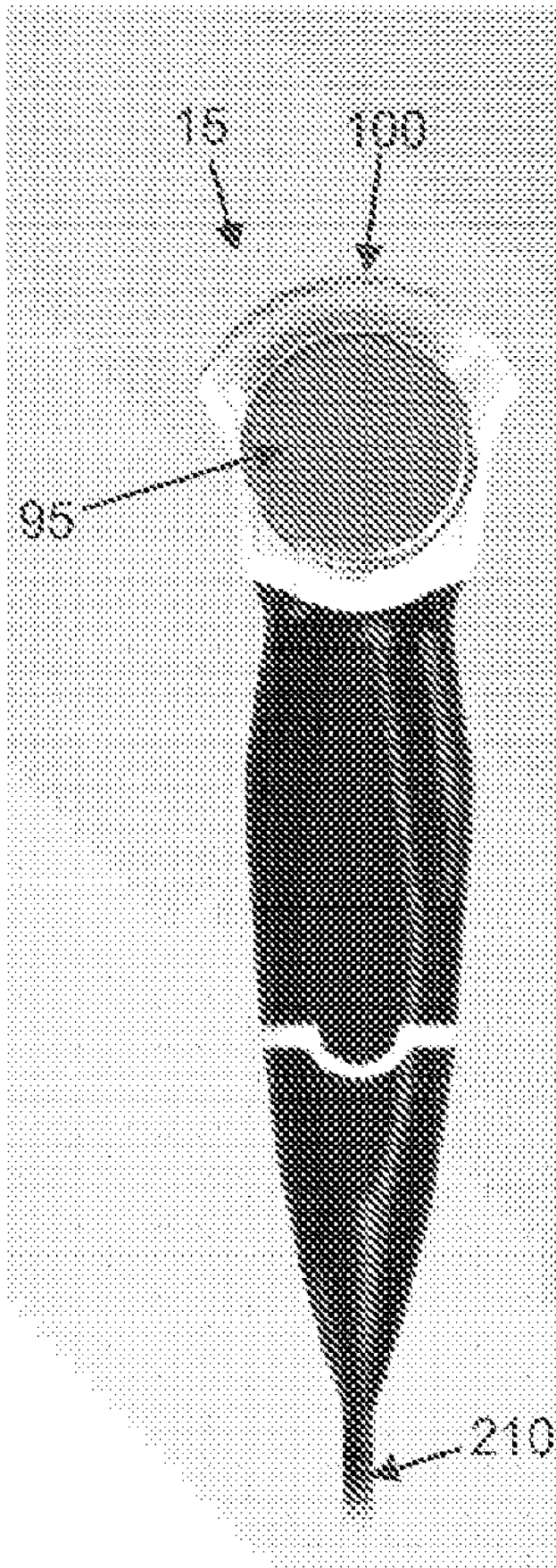


图 26

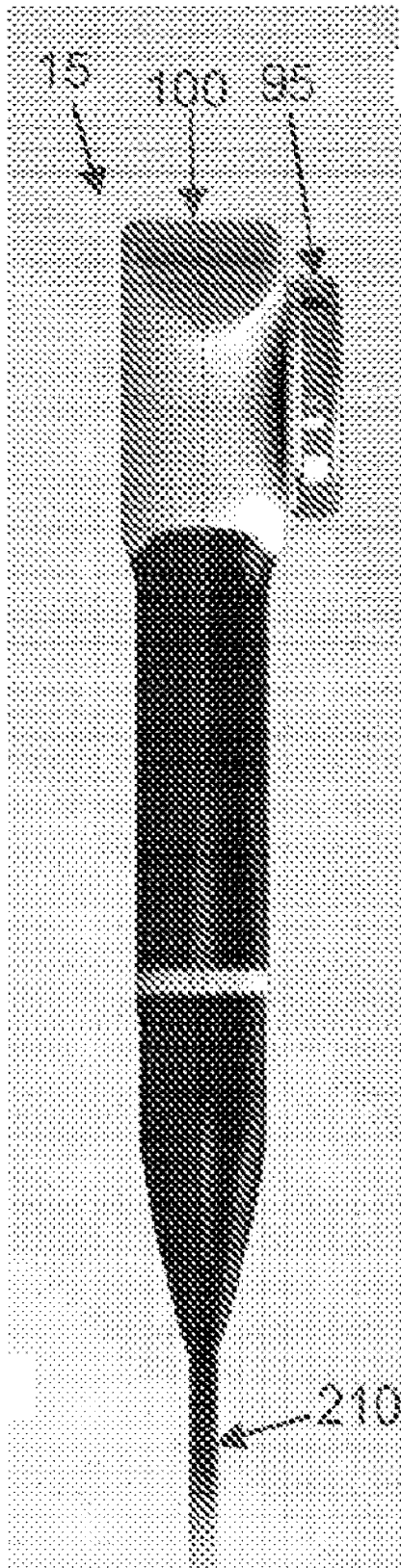


图 27

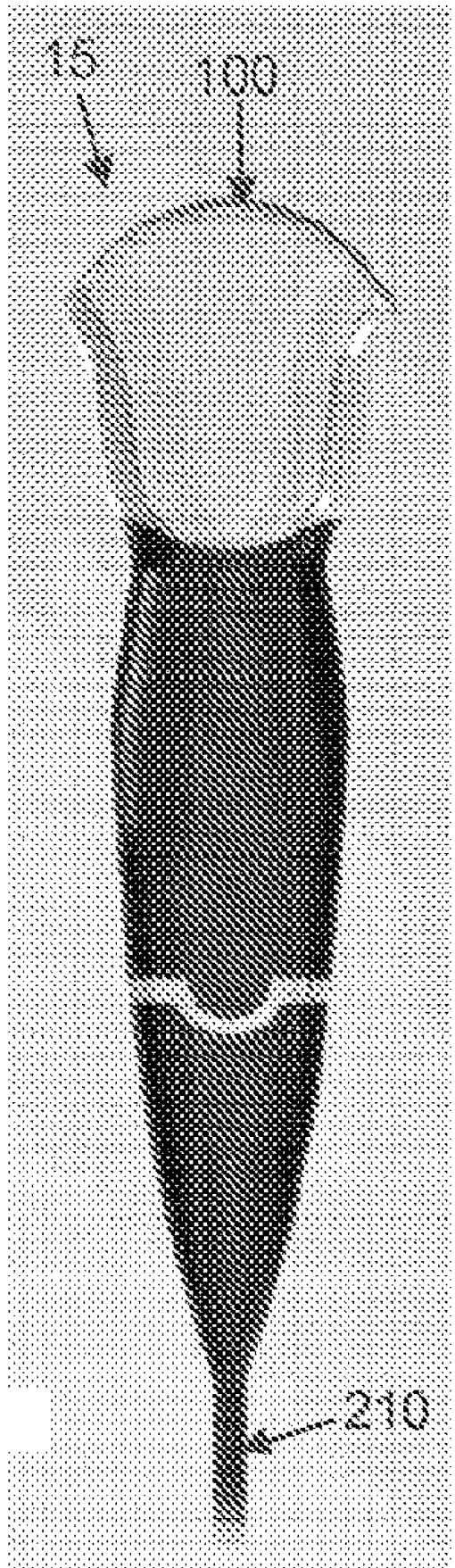


图 28

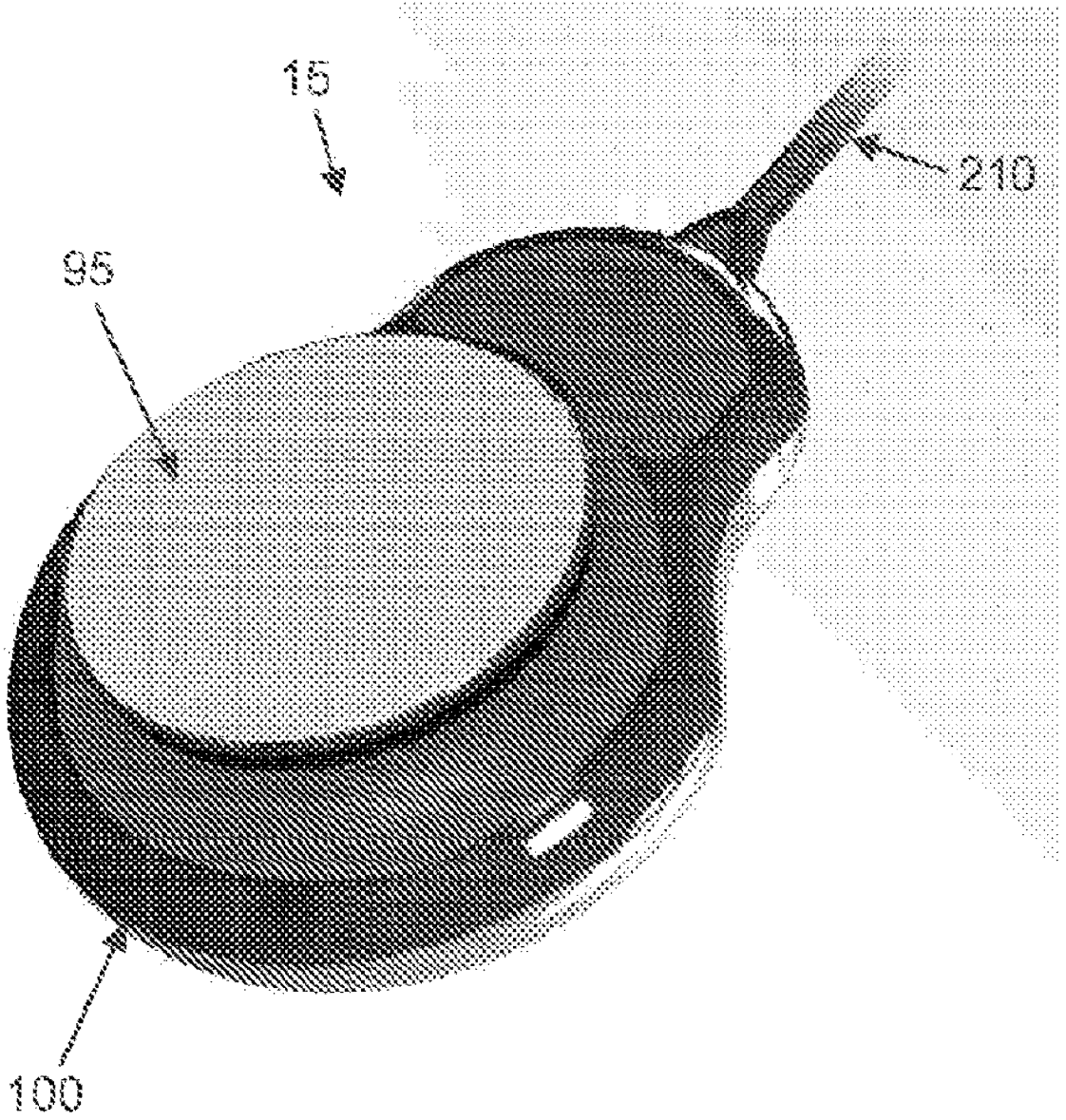


图 29

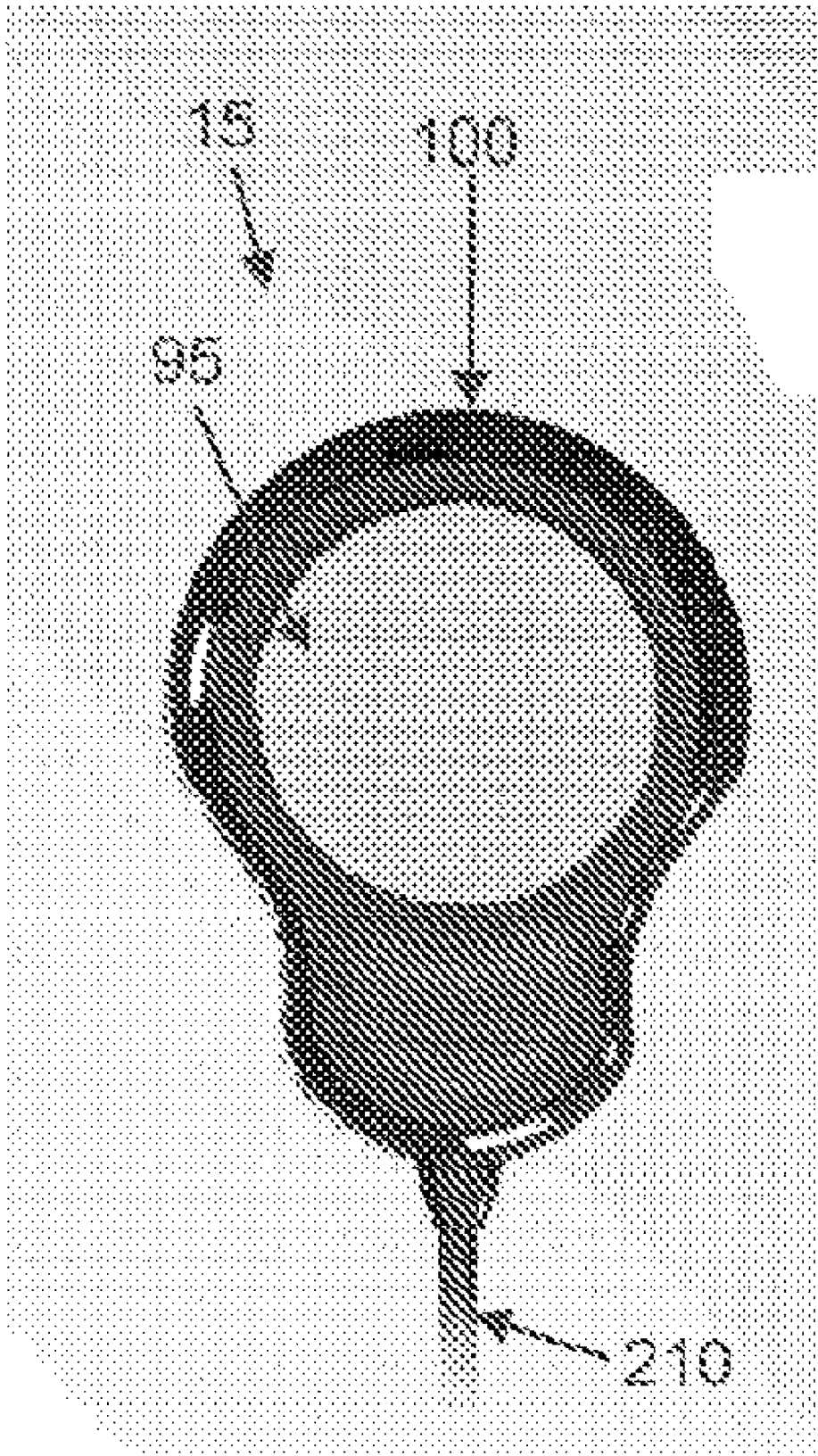


图 30

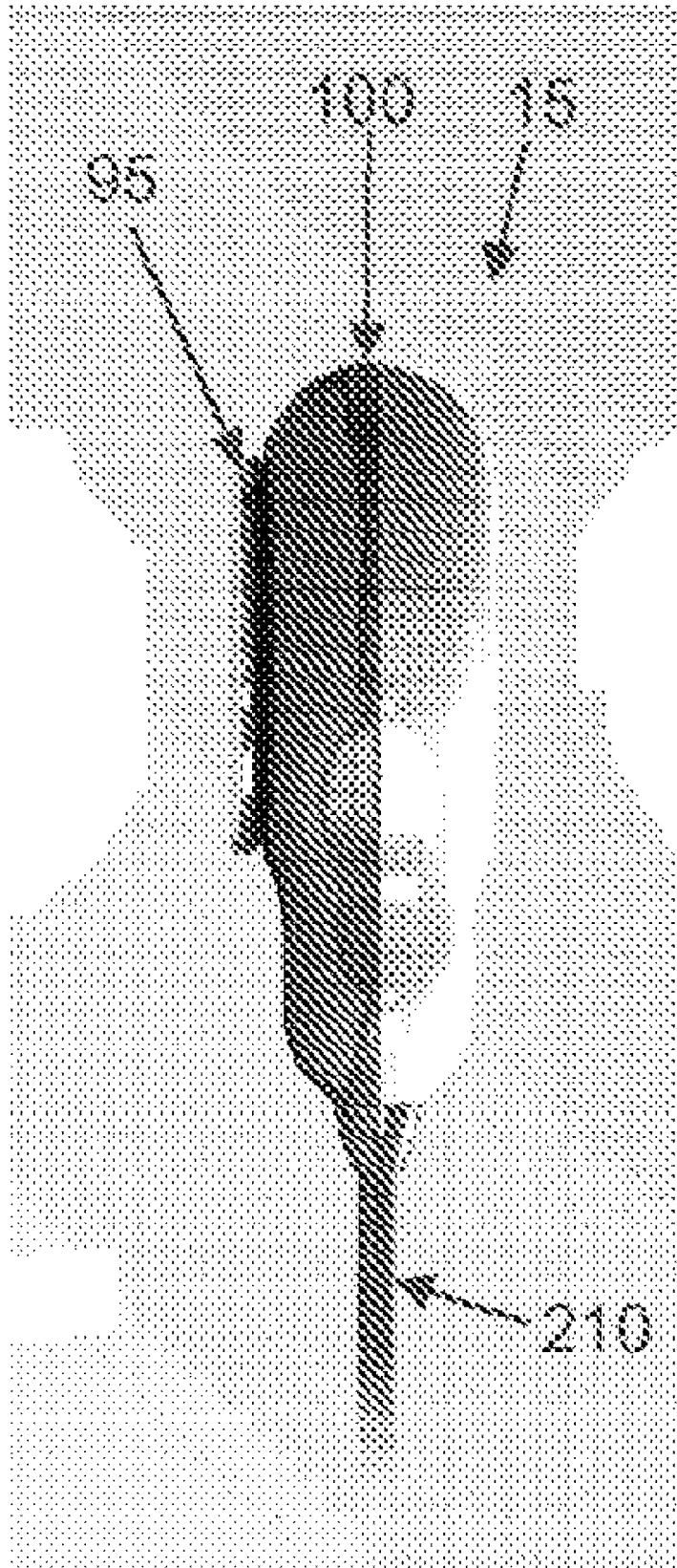


图 31

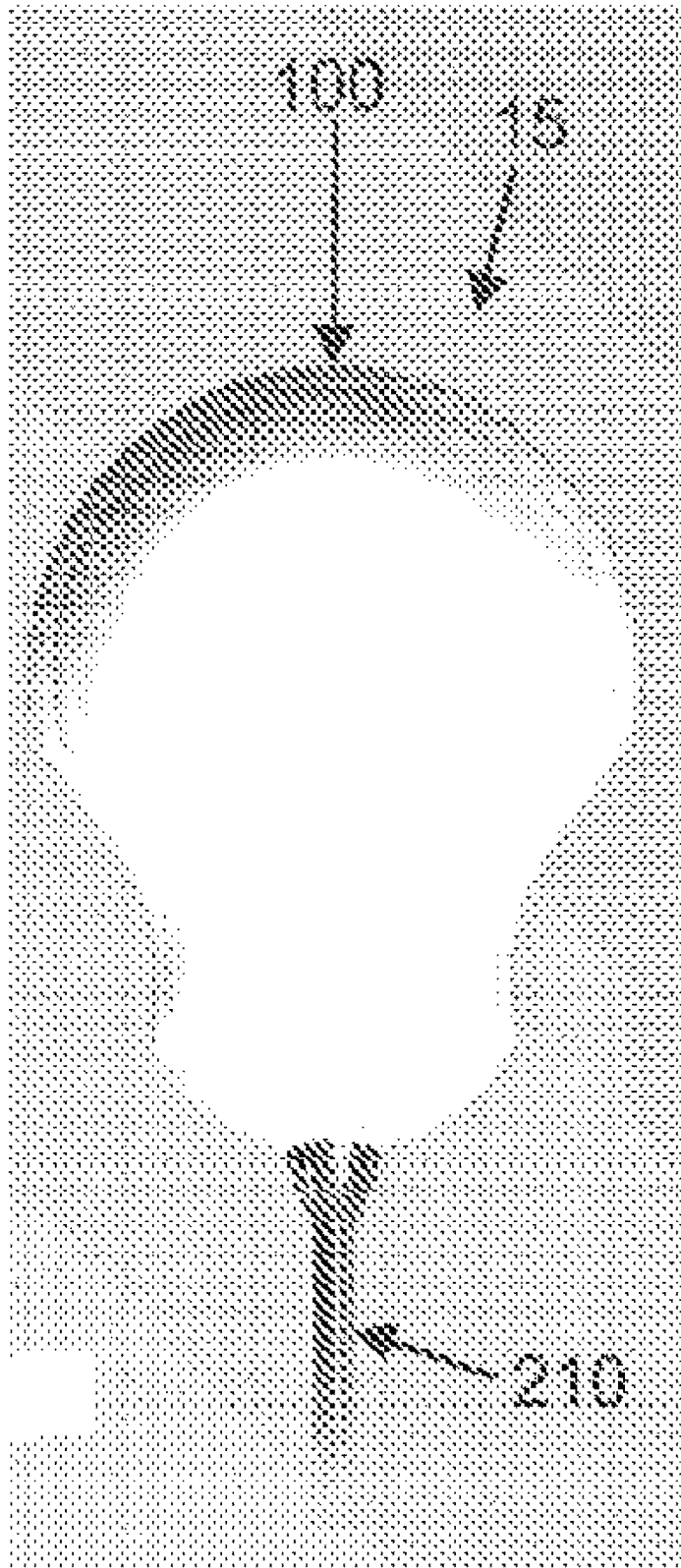


图 32

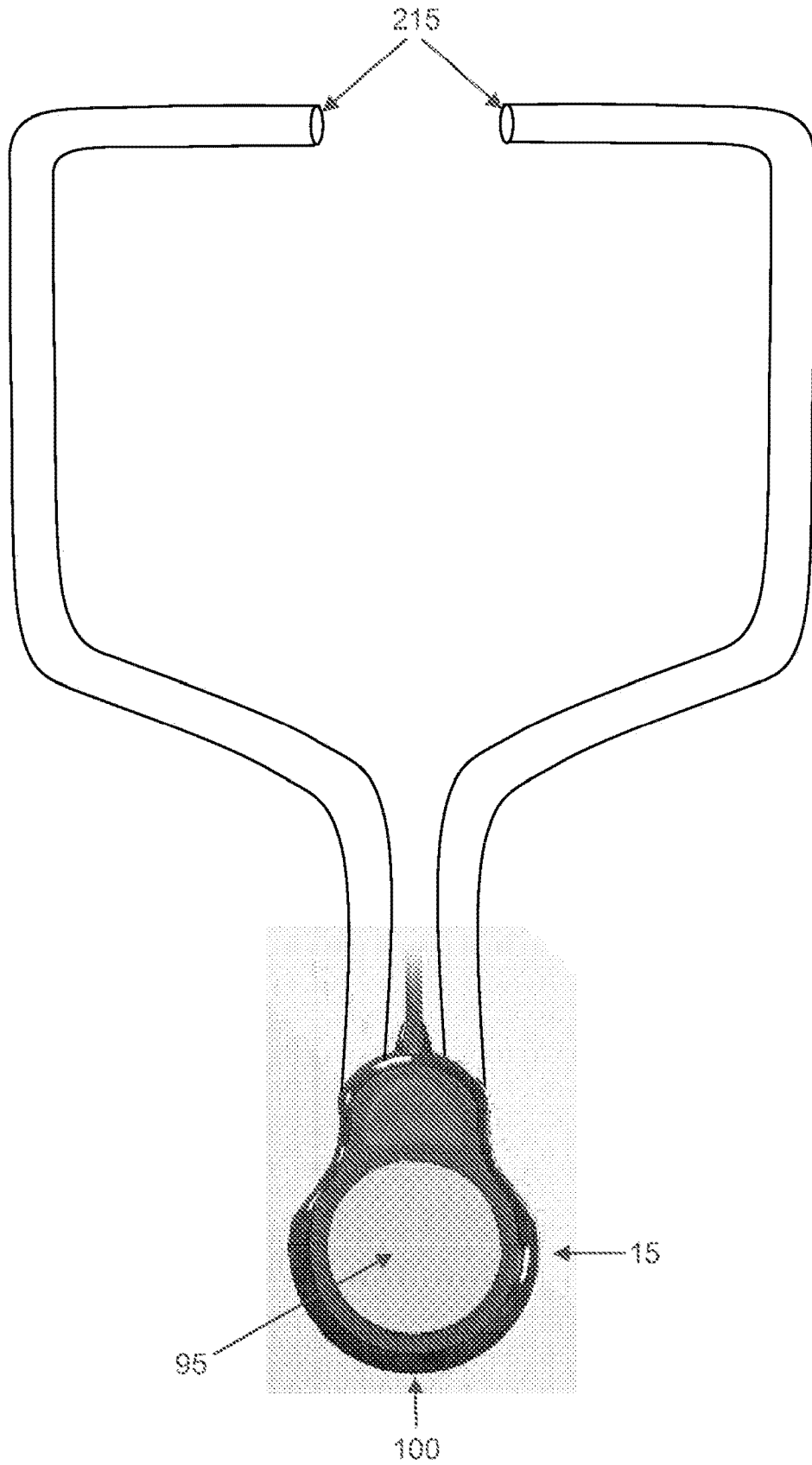


图 33

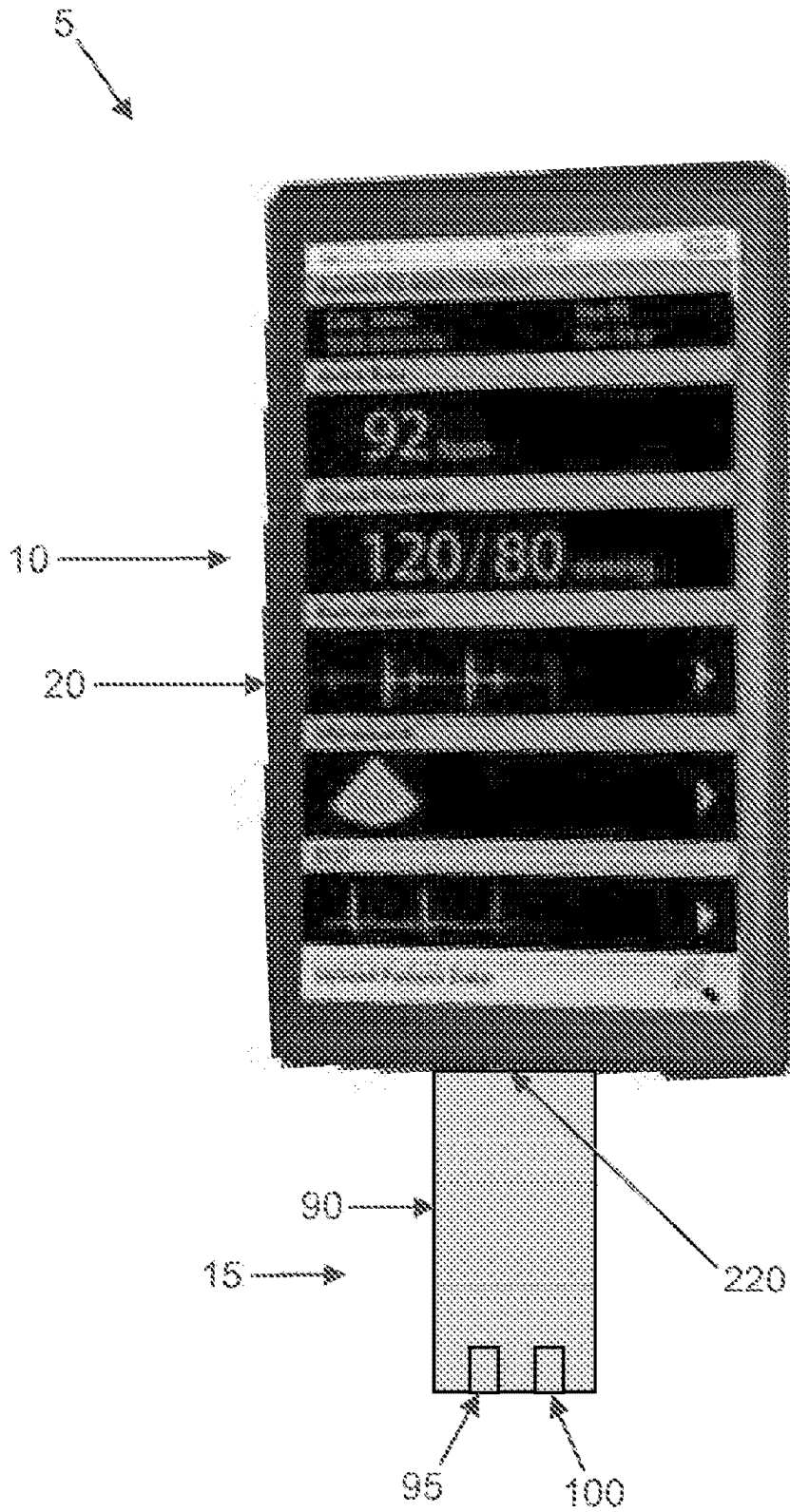


图 34

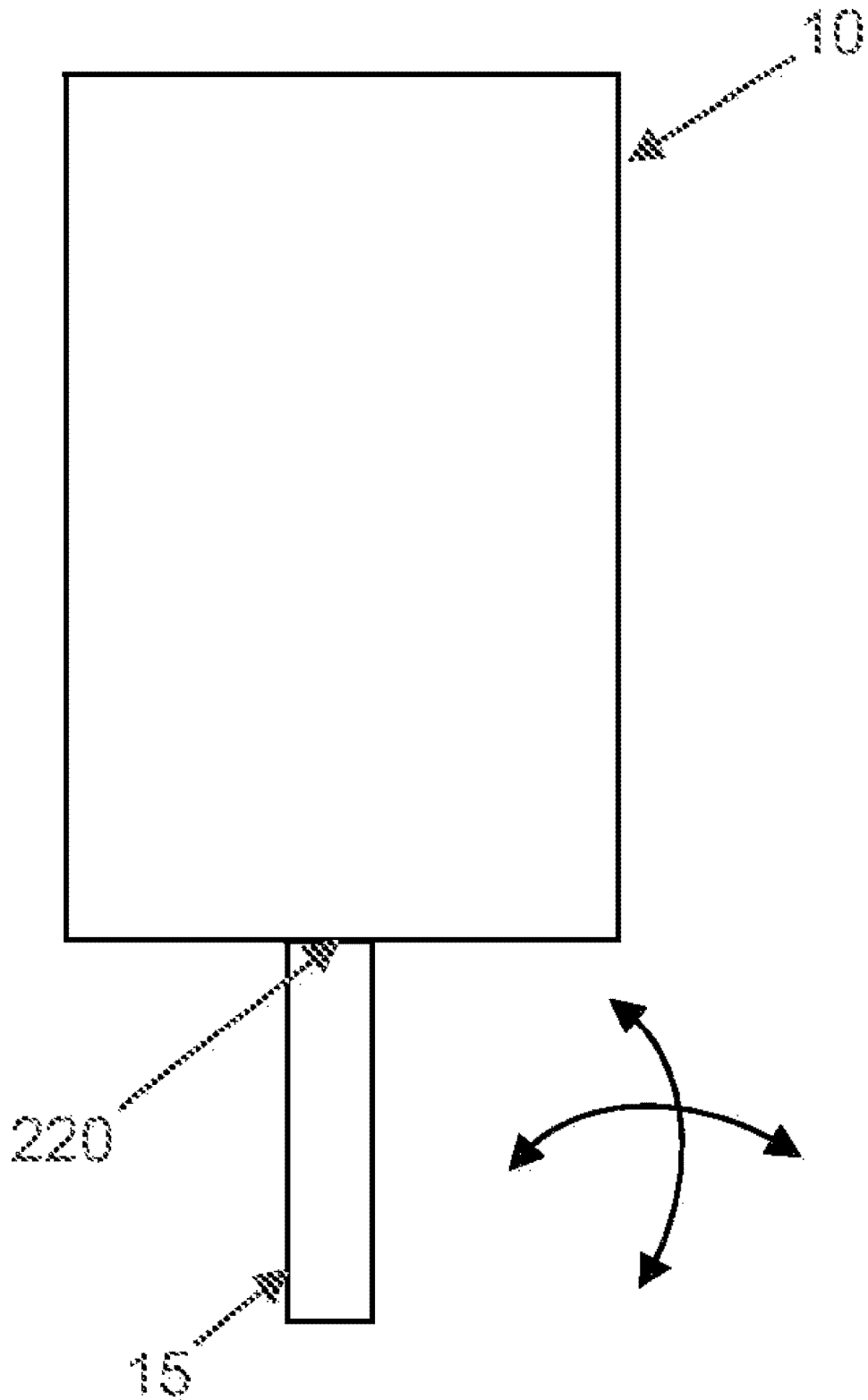


图 35

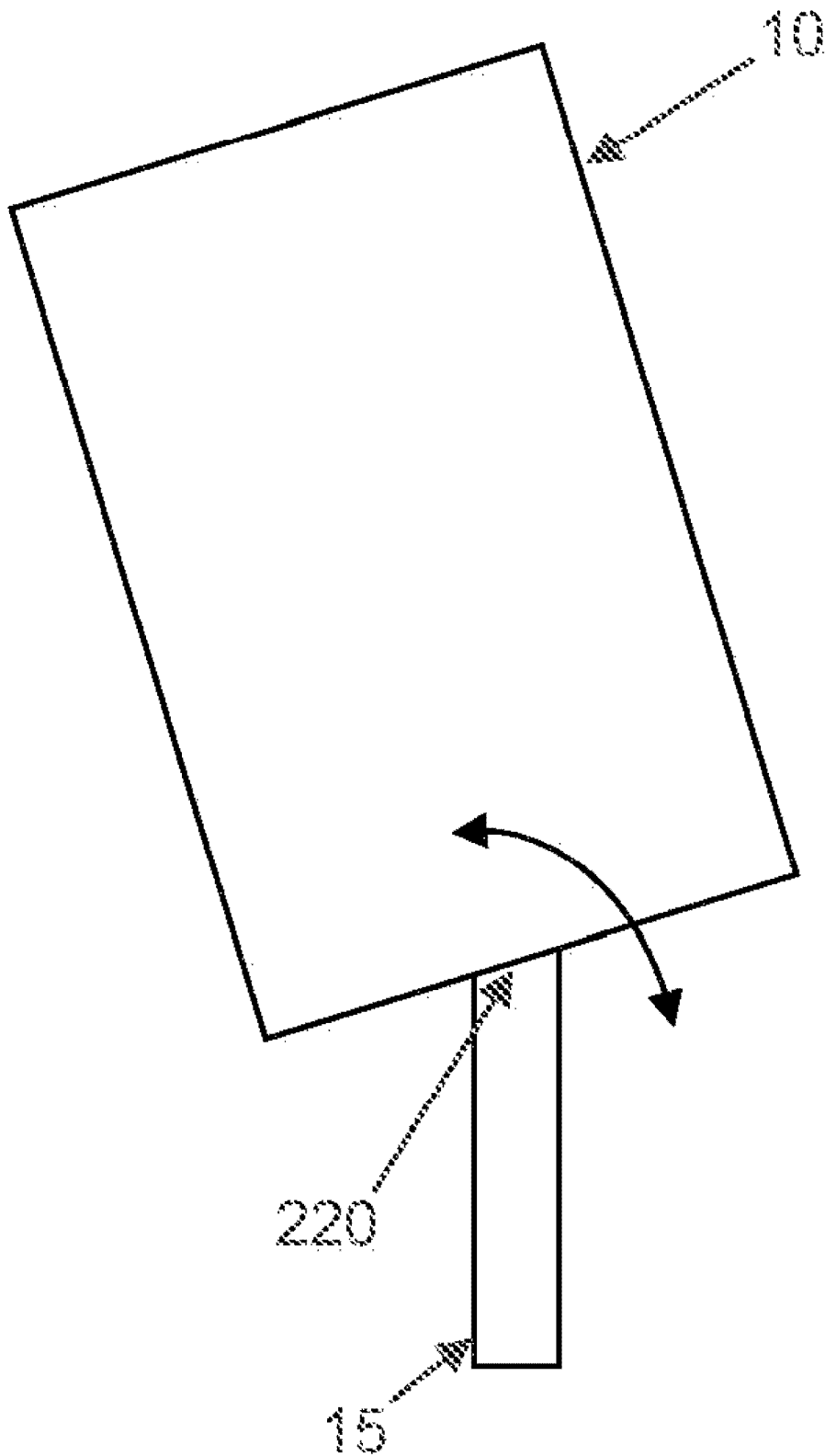


图 36

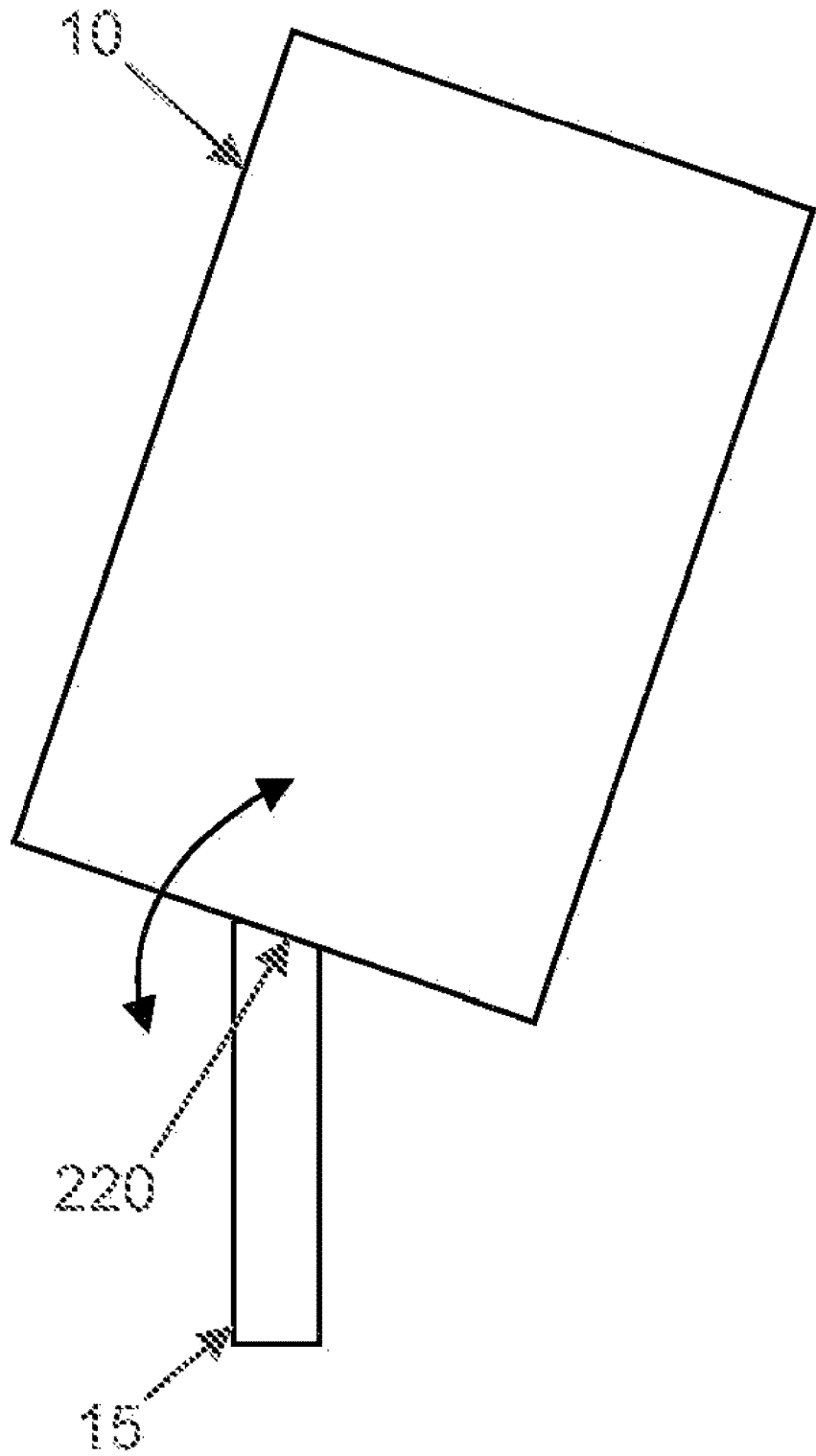


图 37

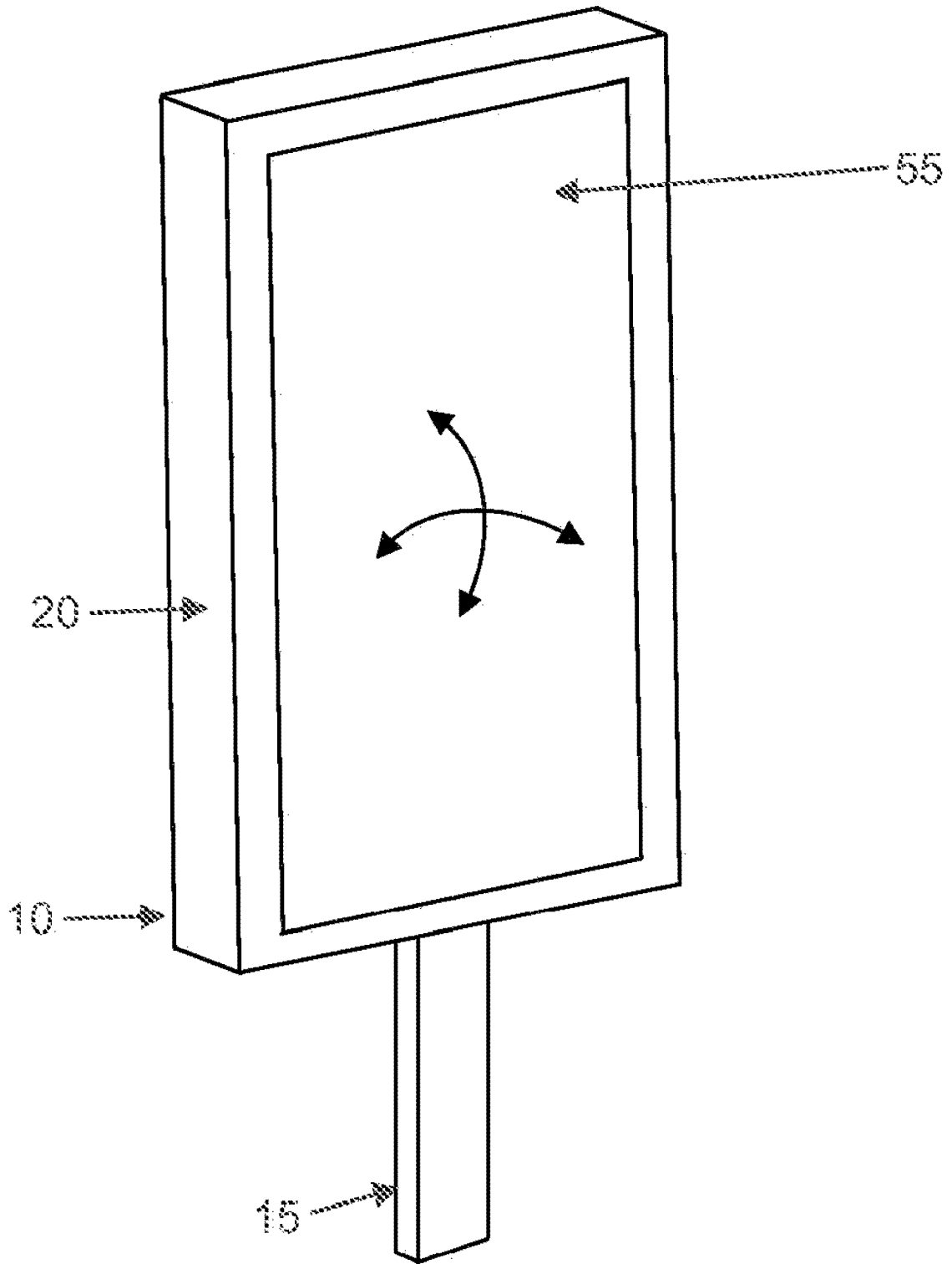


图 38

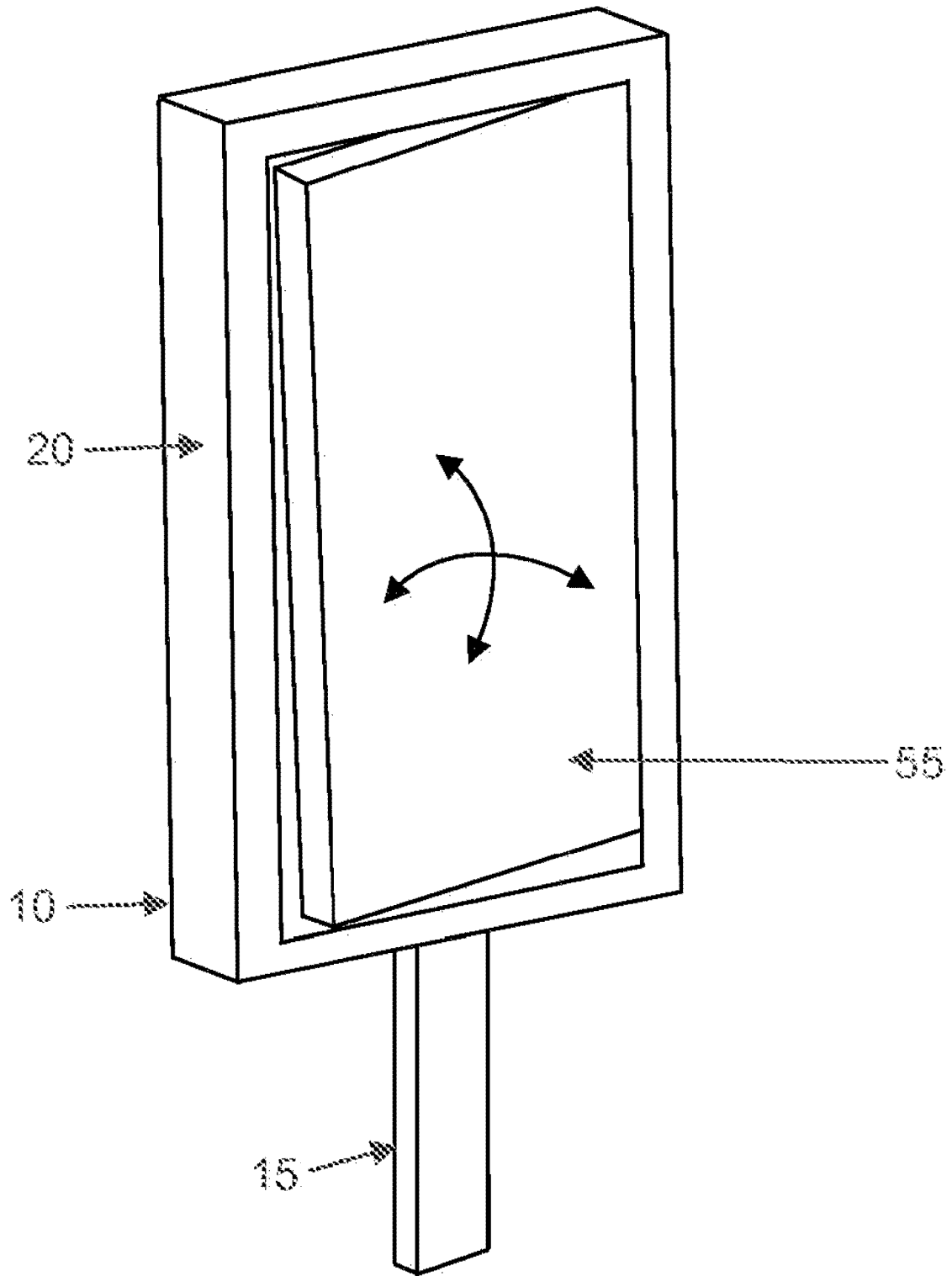


图 39

专利名称(译)	用于从在床边或位于某一其他病人位置处的病人获取诊断和预后信息的集成式手持设备及相关的方法		
公开(公告)号	CN103108592A	公开(公告)日	2013-05-15
申请号	CN201180039572.5	申请日	2011-06-13
[标]申请(专利权)人(译)	卫理公会医院研究所		
申请(专利权)人(译)	卫理公会医院研究所		
当前申请(专利权)人(译)	卫理公会医院研究所		
[标]发明人	W佐比		
发明人	W·佐比		
IPC分类号	A61B8/00 G16H10/60		
CPC分类号	A61B8/4427 A61B5/1455 A61B8/56 A61B8/4433 A61B8/463 A61B6/468 A61B8/4455 A61B5/01 A61B5/0402 A61B7/04 A61B8/462 A61B8/467 G16H40/63 A61B5/0006 A61B5/0008 A61B5/0013 A61B5/02055 A61B5/04012 A61B5/04085 A61B5/044 A61B5/14551 A61B5/7246 A61B5/7405 A61B7/00 A61B8/14 A61B8/4416 A61B8/461 A61B8/52 A61B8/565		
代理人(译)	杜娟娟 王忠忠		
优先权	61/353859 2010-06-11 US		
外部链接	Espacenet SIPO		

摘要(译)

一种用于从在床边或位于某一其他病人位置处的病人获取诊断和预后信息的集成式手持设备，所述设备包括：杆，所述杆具有用于从病人获取声音信息的麦克风和用于从病人获取图像数据的超声发射器/接收器；基部单元，所述基部单元包括用于向用户呈现声音信息的扬声器和用于向用户呈现图像信息的显示器；以及将由所述麦克风获取的声音信息以及由所述超声发射器/接收器获取的图像信息从所述杆传输到所述基部单元。

