



(12) 发明专利申请

(10) 申请公布号 CN 102551798 A

(43) 申请公布日 2012. 07. 11

(21) 申请号 201110329249. 3

(22) 申请日 2011. 10. 26

(30) 优先权数据

2010-239420 2010. 10. 26 JP

(71) 申请人 富士胶片株式会社

地址 日本国东京都

(72) 发明人 田边刚

(74) 专利代理机构 中科专利商标代理有限责任

公司 11021

代理人 陈平

(51) Int. Cl.

A61B 8/00(2006. 01)

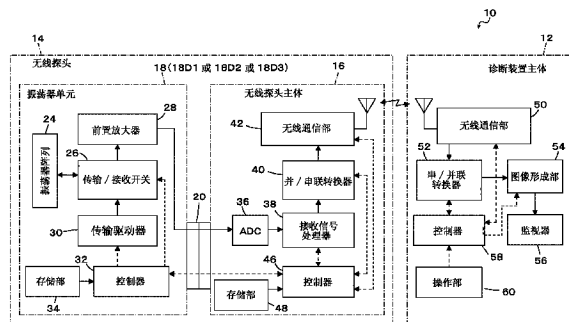
权利要求书 2 页 说明书 13 页 附图 4 页

(54) 发明名称

无线超声诊断系统

(57) 摘要

超声诊断系统包括至少一振荡器单元,至少一个通信单元和诊断装置主体,所述至少一个通信单元处理和无线传输由所述至少一个振荡器单元输出的接收信号并且与所述至少一个振荡器单元是可拆分的,所述诊断装置主体通过与所述至少一个通信单元的无线通信获取接收信号从而产生接收信号的超声图像。所述诊断装置主体获取所述至少一个振荡器单元和所述至少一个通信单元的识别信息,以建立与至少一个无线通信单元的无线通信,从而使探头的接收信号被无线传输至诊断装置主体。所述超声诊断系统具有可更换的振荡器单元并能够在诊断装置主体和具有所需设置的探头之间进行灵活和平稳的无线连接。



1. 无线超声诊断系统,其包括:

至少一个压电振荡器单元,其传输和接收超声波,根据接收到的超声波输出接收信号并具有特定的识别信息;

至少一个无线通信单元,其包括用于处理由所述至少一个压电振荡器单元输出的接收信号的信号处理器、用于将所述信号处理器中处理的接收信号转换为无线信号和传输已转换的接收信号的无线通信部和用于获取所述至少一个压电振荡器单元的识别信息的获取部,所述至少一个无线通信单元通过电接触与所述至少一个压电振荡器单元可拆卸地连接,并具有特定的识别信息;和

诊断装置主体,其与所述至少一个无线通信单元进行无线通信并根据由所述至少一个压电振荡器单元接收到的接收信号产生超声图像,

其中所述诊断装置主体获取所述至少一个压电振荡器单元的识别信息和所述至少一个无线通信单元的识别信息,以建立与所述至少一个无线通信单元的无线通信。

2. 根据权利要求1的无线超声诊断系统,其中所述至少一个压电振荡器单元之一与所述至少一个无线通信单元之一连接,从而形成操作者可以手持的无线超声探头。

3. 根据权利要求1或2的无线超声诊断系统,其中所述至少一个压电振荡器单元的每一个是操作者可以手持的有线超声探头。

4. 根据权利要求3的无线超声诊断系统,其中有线超声探头可连接于所述至少一个无线通信单元的每一个并且由所述诊断装置主体指定的有线超声探头被驱动。

5. 根据权利要求4的无线超声诊断系统,其中所述诊断装置主体是便携式的且

其中所述无线超声诊断系统还包括推车,所述至少一个无线通信单元以固定方式安装在所述推车上,并且所述诊断装置主体可拆卸地安装在所述推车上。

6. 根据权利要求1的无线超声诊断系统,其中所述至少一个压电振荡器单元包括两个或更多个压电振荡器单元且所述至少一个无线通信单元包括两个或更多个无线通信单元,

其中所述两个或更多个压电振荡器单元中的至少一个是操作者可以手持的有线超声探头,

其中有线超声探头可连接于所述两个或更多个无线通信单元中的至少一个并且由所述诊断装置主体指定的有线超声探头被驱动,且

其中所述两个或更多个压电振荡器单元中的至少一个与所述两个或更多个无线通信单元中的至少一个相互连接,从而形成操作者可以手持的无线超声探头。

7. 根据权利要求6的无线超声诊断系统,其中所述诊断装置主体是便携式的且

其中所述无线超声诊断系统还包括推车,可与所述有线超声探头连接的所述两个或更多个无线通信单元中的至少一个以固定的方式安装在所述推车上,并且所述诊断装置主体可拆卸地安装在所述推车上。

8. 根据权利要求7的无线超声诊断系统,其中所述诊断装置主体包括用于识别所述诊断装置主体是否安装在所述推车上的识别部。

9. 根据权利要求8的无线超声诊断系统,其中基于获自所述识别部的识别结果,所述诊断装置主体在所述诊断装置主体不安装在所述推车上时优先建立与无线超声探头的无线通信,且在所述诊断装置主体安装在所述推车上时优先建立与连接于所述有线超声探头之一的所述两个或更多个无线通信单元中任一个的无线通信。

10. 根据权利要求 6 的无线超声诊断系统,其中所述诊断装置主体包括选择器,所述选择器用于确定优先建立哪种通信,优先建立与无线超声探头的无线通信或优先建立与连接于所述有线超声探头之一的所述两个或更多个无线通信单元中任一个的无线通信。

11. 根据权利要求 1 或 2 的无线超声诊断系统,其中当所述至少一个压电振荡器单元与所述至少一个无线通信单元分离时,所述至少一个无线通信单元发出终止与所述诊断装置主体无线连接的请求。

无线超声诊断系统

技术领域

[0001] 本发明涉及无线超声诊断系统,其能够将由超声探头接收到的信号无线传输至诊断装置的主体。本发明更具体地涉及无线超声诊断系统,其能够合适地处理无线超声探头中振荡器单元的更换以及无线超声探头和有线超声探头的同时存在。

背景技术

[0002] 迄今为止,使用超声图像的超声诊断装置已经被实践应用于医学领域。一般地,这种类型的超声诊断装置包括具有内置振荡器阵列的超声探头和与该超声探头相连的装置主体。超声探头将超声波传输至受试者,接收来自受试者的超声回声,并且所述装置主体电处理接收信号,以生成超声图像。

[0003] 近期已经开发了包括超声探头和通过无线通信连接的诊断装置主体的超声诊断装置,从而消除连接超声探头和诊断装置主体的通信电缆的繁琐操作,以改善操作性。

[0004] 如 JP 2007-275087A 中所述,这样的无线超声诊断装置的一个实例包括超声探头和装置主体,所述超声探头包括传输和接收超声波以获得关于超声图像的接收信号的发送器/接收器和将探头识别信息和接收信号无线传输至诊断装置主体的无线发送器,且所述装置主体包括根据探头识别信息进行控制的装置控制器和基于接收信号形成超声图像的图像形成部。

[0005] 在另一方面,超声诊断装置用于在受试者中进行不同诊断,但是超声探头的扫描模式或适宜的超声频率范围经常可能随着诊断目的或待诊断部位而有所不同。

[0006] 因此可能制造许多类型的超声探头并将根据诊断目的选择的超声探头连接至装置主体。然而,预先制造许多类型的超声探头较昂贵,因为超声探头一般很贵。

[0007] 为了处理这种情况,也已经开发了这样的超声诊断装置,其中可以通过制造多个可更换的各自具有振荡器阵列的压电振荡器单元和将合适的压电振荡器单元可拆卸地安装在超声探头主体上来进行不同诊断。

[0008] 这样的超声诊断装置的实例包括,如 JP 2009-60992A 中所示,具有压电振荡器单元的超声探头、用于容纳压电振荡器单元的壳体、和置于压电振荡器单元和壳体之间的可拆卸元件连接器。

[0009] 如上所述,超声探头的扫描模式根据待诊断部位而有所不同。另外,适宜的频率范围可能经常随着诊断目的而有所不同。

[0010] 因此,根据如 JP 2009-60992A 中所述的具有可更换的压电振荡器单元的超声诊断装置,所用超声探头的设置可以根据待诊断部位或诊断目的而精细地变化和优化。

[0011] 如 JP 2007-275087A 中所述的将超声探头的接收信号无线传输至诊断装置主体的超声诊断装置可以通过如 JP 2009-60992A 中所述的方法具有扩展的功能,其中许多类型的可更换的压电振荡器单元根据待诊断部位或诊断目的,可拆卸地安装在超声探头主体上。

[0012] 然而,如 JP 2009-60992A 中所述的具有可更换的压电振荡器单元的超声诊断装

置不能通过仅识别如 JP 2007-275087A 中所述的诊断装置主体中的超声探头而以高灵活性操作。

[0013] 本发明的目的是解决前述现有技术问题并提供无线超声诊断系统,该系统将超声探头的接收信号无线传输至诊断装置主体并能够在诊断装置主体和具有可更换的压电振荡器单元且具有所需设置的超声探头之间进行灵活和平稳的无线连接。

发明内容

[0014] 为了实现以上目的,本发明提供无线超声诊断系统,其包括:至少一个压电振荡器单元,其传输和接收超声波,根据接收到的超声波输出接收信号并具有特定的识别信息;至少一个无线通信单元,其包括用于处理由所述至少一个压电振荡器单元输出的接收信号的信号处理器、用于将所述信号处理器中处理的接收信号转换为无线信号和传输已转换的接收信号的无线通信部和用于获取所述至少一个压电振荡器单元的识别信息的获取部,所述至少一个无线通信单元通过电接触与所述至少一个压电振荡器单元可拆卸地连接,并具有特定的识别信息;和诊断装置主体,其与所述至少一个无线通信单元进行无线通信并根据由所述至少一个压电振荡器单元接收到的接收信号产生超声图像,其中所述诊断装置主体获取所述至少一个压电振荡器单元的识别信息和所述至少一个无线通信单元的识别信息,以建立与所述至少一个无线通信单元的无线通信。

[0015] 在本发明的无线超声诊断系统中,优选地,所述至少一个压电振荡器单元之一与所述至少一个无线通信单元之一连接,以形成操作者可以手持的无线超声探头。

[0016] 此外,优选地,所述至少一个压电振荡器单元的每一个是操作者可以手持的有线超声探头。

[0017] 此外,优选地,有线超声探头可连接于所述至少一个无线通信单元的每一个,并且由诊断装置主体指定的有线超声探头被驱动 (acutated)。

[0018] 此外,优选地,所述诊断装置主体是便携式的且所述无线超声诊断系统还包括推车,所述至少一个无线通信单元以固定方式安装在所述推车上,并且所述诊断装置主体可拆卸地安装在所述推车上。

[0019] 此外,优选地,所述至少一个压电振荡器单元包括两个或更多个压电振荡器单元且所述至少一个无线通信单元包括两个或更多个无线通信单元;所述两个或更多个压电振荡器单元中的至少一个是操作者可以手持的有线超声探头;有线超声探头可连接于所述两个或更多个无线通信单元中的至少一个并且由所述诊断装置主体指定的有线超声探头被驱动;且所述两个或更多个压电振荡器单元中的至少一个与所述两个或更多个无线通信单元中的至少一个相互连接,从而形成操作者可以手持的无线超声探头。

[0020] 此外,优选地,所述诊断装置主体是便携式的且所述无线超声诊断系统还包括推车,可与所述有线超声探头连接的所述两个或更多个无线通信单元中的至少一个以固定的方式安装在所述推车上,并且所述诊断装置主体可拆卸地安装在所述推车上。

[0021] 此外,优选地,所述诊断装置主体包括用于识别所述诊断装置主体是否安装在所述推车上的识别部。

[0022] 此外,优选地,基于获自所述识别部的识别结果,所述诊断装置主体在所述诊断装置主体不安装在所述推车上时优先建立与无线超声探头的无线通信,且在所述诊断装置主

体安装在所述推车上时优先建立与连接于所述有线超声探头之一的所述两个或更多个无线通信单元中任一个的无线通信。

[0023] 此外,优选地,所述诊断装置主体包括选择器,所述选择器用于确定优先建立哪种通信,优先建立与无线超声探头的无线通信或优先建立与连接于所述有线超声探头之一的所述两个或更多个无线通信单元中任一个的无线通信。

[0024] 此外,优选地,当所述至少一个压电振荡器单元与所述至少一个无线通信单元分离时,所述至少一个无线通信单元发出终止与所述诊断装置主体无线连接的请求。

[0025] 根据本发明的超声诊断系统,在诊断装置主体已经获取超声振荡器单元和无线通信单元的识别信息二者后建立无线通信。因此,在具有可更换的压电振荡器单元的系统,对于具有所需设置的超声探头可以进行从压电振荡器单元至诊断装置主体的平稳的连接,并且诊断装置主体可以可靠地识别超声探头的设置。

[0026] 本发明的使用无线超声探头的无线超声诊断系统还可以灵活地应用于利用可更换的或可连接的探头的系统。所述无线超声诊断系统还可以灵活地应用于利用与有线超声探头组合的无线超声探头的系统中。

附图说明

[0027] 图 1 是显示本发明的无线超声诊断系统的实施方案的概念图。

[0028] 图 2 是显示图 1 中所示的无线超声诊断系统的配置的框图。

[0029] 图 3 是显示本发明的无线超声诊断系统的另一个实施方案的概念图。

[0030] 图 4 是显示图 3 中所示的无线超声诊断系统的配置的框图。

具体实施方式

[0031] 在下文中,通过参考附图中所示的优选实施方案详细描述本发明的无线超声诊断装置。

[0032] 图 1 是显示本发明的无线超声诊断系统的实施方案的概念图。

[0033] 图 1 中所示的无线超声诊断系统 10(下文中称为“诊断系统 10”)包括诊断装置主体 12 和无线超声探头 14。诊断装置主体 12 通过无线通信与无线超声探头 14 连接并且通过无线超声探头 14 接收到的超声回声信号通过无线通信传输至诊断装置主体 12。

[0034] 在图示的优选实施方案中,诊断装置主体 12 是便携式的(可由人携带)。

[0035] 无线超声探头 14(下文中称为“无线探头 14”)包括无线探头主体 16 和压电振荡器单元 18。

[0036] 每个压电振荡器单元 18(下文中称为“振荡器单元 18”)通过将下文描述连接器 20(见图 2)经由电接触可拆卸地安装在无线探头主体 16 上。在图 1 中所示的诊断系统 10 中,制造 3 种振荡器单元 18,包括线性扫描类型振荡器单元 18D1,凸面扫描类型振荡器单元 18D2 和扇形扫描类型振荡器单元 18D3。

[0037] 图 2 是显示诊断系统 10 的配置的框图。

[0038] 每个振荡器单元 18 包括振荡器阵列 24,其由一维或二维超声换能器阵列组成。前置放大器 28 和传输驱动器(transmission actuator)30 经由传输/接收开关 26 与振荡器阵列 24 并联连接,且传输驱动器 30 与控制器 32 连接。控制器 32 还连接于存储部 34。

[0039] 在另一方面,无线探头主体 16 包括 ADC(A/D 转换器(模拟-数字转换器电路))36,其经由连接器 20 与振荡器单元 18 的前置放大器 28 相连。ADC 36 连接至接收信号处理器 38,所述接收信号处理器 38 经由并/串联转换器 40 与无线通信部 42 相连。

[0040] 接收信号处理器 38 和并/串联转换器 40 连接至控制器 46,所述控制器 46 经由连接器 20 与振荡器单元 18 的控制器 32 相连。控制器 46 还连接于存储部 48。

[0041] 在振荡器单元 18 中组成振荡器阵列 24 的超声换能器根据由传输驱动器 30 提供的驱动信号传输超声波并接收来自受试者的超声回声以输出接收信号。

[0042] 每个超声换能器包括具有例如由压电陶瓷材料(其代表是 PZT(锆钛酸铅))或压电聚合物(其代表是 PVDF(聚偏二氟乙烯))制成的压电体的(超声)振荡器和设置在所述压电体各端部上的电极。

[0043] 当向所述振荡器的电极施加脉冲电压或连续波电压时,压电体扩张和收缩以使振荡器产生脉冲的或连续的超声波。合成这些超声波,以形成超声波束。在接收传播的超声波时,振荡器扩张和收缩,以产生电信号,随后电信号为超声波接收信号输出。

[0044] 在控制器 32 的控制下,传输/接收开关 26 使振荡器阵列 24 与前置放大器 28 和传输驱动器 30 之一选择性连接。

[0045] 前置放大器 28 放大由振荡器阵列 24 的各个超声换能器输出的接收信号并将经放大的接收信号传送到无线探头主体 16 的 ADC 36。

[0046] 传输驱动器 30 包括,例如,多个脉冲发生器并基于由控制器 32 选择的传输延迟模式来调节用于各个换能器的驱动信号的延迟量,使得从振荡器阵列 24 传输的超声波形成宽超声波束,该宽超声波束覆盖受试者一定区域的组织并向振荡器阵列 24 中的换能器提供经调节的驱动信号。

[0047] 基于从经由连接器 20 与控制器 32 相连的无线探头主体 16 的控制器 46 传输的不同控制信号,控制器 32 控制无线探头 14 的不同部分,诸如传输驱动器 30 和传输/接收开关 26。

[0048] 振荡器阵列 24 具有特定的频率范围和特定的驱动电压(actuation voltage)。

[0049] 与之相关地,使用的前置放大器 28 具有与振荡器阵列 24 的频率范围兼容的频率范围,且使用的传输驱动器 30 输出与振荡器阵列 24 的驱动电压兼容的驱动电压。

[0050] 控制器 32 还与存储部 34 相连。

[0051] 存储部 34 是存储无线探头 14 的特定识别信息(ID 信息)的存储器。更具体地,振荡器单元 18D1、振荡器单元 18D2 和振荡器单元 18D3 的存储部 34 分别存储振荡器单元 18D1 的特定识别信息、振荡器单元 18D2 的特定识别信息和振荡器单元 18D3 的特定识别信息。

[0052] 如上所述,将通过前置放大器 28 放大的接收信号传送至无线探头主体 16 的 ADC 36。

[0053] ADC 36 将通过前置放大器 28 放大的接收信号转换为数字信号。

[0054] 在控制器 46 的控制下,接收信号处理器 38 使在 ADC 36 中转换为数字信号的接收信号进行正交检波或正交采样,从而产生复基带信号,对所述复基带信号采样,以产生包含关于所述组织区域的信息的抽样数据,并向并/串联转换器 40 提供所述抽样数据。接收信号处理器 38 可以通过进行数据压缩生成抽样数据,以对通过采样所述复基带信号而获得

的数据进行高效地编码。

[0055] 并 / 串联转换器 40 使用多个通道将由接收信号处理器 38 产生的并联抽样数据转换为串联抽样数据。

[0056] 无线通信部 42 根据串联抽样数据进行载波调制以产生传输信号并向天线提供所述传输信号,以使得该天线将传输无线电波,以实现抽样数据的传输。本文中可以使用的调制方法包括 ASK(幅移键控)、PSK(相移键控)、QPSK(正交相移键控)、和 16QAM(16 正交振幅调制)。

[0057] 无线通信部 42 通过与诊断装置主体 12 的无线通信将抽样数据传输至诊断装置主体 12,接收来自诊断装置主体 12 的各种控制信号,并将接收到的控制信号输出到控制器 46。

[0058] 基于由诊断装置主体 12 接收的控制信号,控制器 46 将信号传输至振荡器单元 18 的控制器 32 以控制传输驱动器 30 并且还控制无线通信部 42,从而使抽样数据可以以设定的传输无线电场强传输。

[0059] 控制器 46 与存储部 48 相连,所述存储部 48 是存储无线探头主体 16 的特定识别信息的存储器。

[0060] 连接器 20 用于经由电接触将振荡器单元 18 可拆卸地安装在无线探头主体 16 上并在它们之间建立电连接。振荡器单元 18 通过连接器 20 安装在无线探头主体 16 上,形成无线探头 14。利用连接器 20 在无线探头主体 16 上安装振荡器单元 18 的方法不受特别限制,并且可以使用任何已知的方法。

[0061] 连接器 20 包括接收信号线和通信线,该接收信号线将通过振荡器单元 18 的前置放大器 28 放大的接收信号传输至无线探头主体 16 的 ADC36,该通信线在振荡器单元 18 的控制器 32 和无线探头主体 16 的控制器 46 之间传输信号。

[0062] 无线探头主体 16 包括内置电池(未显示)并且电能由电池供应至无线探头 14 的振荡器单元 18 和无线探头主体 16 中的电路。

[0063] 如上所述,在图示的诊断系统 10 中,制造 3 种振荡器单元 18,包括线性扫描类型振荡器单元 18D1,凸面扫描类型振荡器单元 18D2 和扇形扫描类型振荡器单元 18D3。

[0064] 在图示的实施方案中,振荡器单元 18D1 安装在无线探头主体 16 上,形成线性扫描类型的无线探头 14。振荡器单元 18D2 安装在无线探头主体 16 上,形成凸面扫描类型的无线探头 14。另外,振荡器单元 18D3 安装在无线探头主体 16 上,形成扇形扫描类型的无线探头 14。

[0065] 因此,使用单个无线探头主体 16 的诊断系统 10 可以具有三种类型的无线探头 14,包括线性扫描类型、凸面扫描类型和扇形扫描类型。

[0066] 在本发明的实践中,振荡器单元 18 不局限于这三种类型,并且可以对超声探头使用与以上类型不同的扫描类型(例如,核素扫描类型(radicalscan type))的振荡器单元 18 来代替所述三种类型的至少一种或除所述三种类型的至少一种外另外使用。

[0067] 振荡器单元 18 可以是其中布置兼容相互不同频率范围的超声换能器的振荡器单元或其中布置各自具有与谐波成像兼容的谐波接收用压电装置的超声换能器的振荡器单元。

[0068] 振荡器单元 18 的数目也不局限于三个。

[0069] 在这点上,同样适用于将在下文中描述的有线探头 76。

[0070] 另外,在图示的优选实施方案中,振荡器单元 18 包括前置放大器 28,以根据振荡器阵列 24 的频率范围进行放大,并还包括传输驱动器 30,以输出驱动电压。然而,这不是本发明的唯一情形。

[0071] 换言之,另一种配置也是可能的,其中无线探头主体 16 设置有前置放大器 28、传输驱动器 30 等,并且振荡器单元 18 仅包括振荡器阵列 24 和存储部 34。然而,振荡器单元 18 优选包括前置放大器 28 和传输驱动器 30(如图示的实施方案中那样),因为不需要在各个相应的振荡器单元 18 中设置过多设计(over-engineered)的前置放大器或传输驱动器,所述振荡器单元 18 能够根据振荡器阵列 24 的频率范围合适地传输和接收超声波。

[0072] 图示的诊断系统 10 包括一个无线探头主体 16。然而,本发明不仅限于此,并且诊断系统 10 可以包括多个无线探头主体 16,诸如其中在接收信号处理器 38 的处理是相互不同的多个无线探头主体 16。

[0073] 在另一方面,诊断装置主体 12 包括无线通信部 50,其经由串/并联转换器 52 与图像形成部 54 相连,并且图像形成部 54 与监视器 56 相连。无线通信部 50、串/并联转换器 52 和图像形成部 54 与控制器 58 相连。另外,控制器 58 与操作者执行输入操作的操作部 60 相连。

[0074] 无线通信部 50 通过与无线探头 14 的无线通信将不同控制信号传输至无线探头 14。无线通信部 50 解调由天线接收到的信号,以输出串联抽样数据。

[0075] 串/并联转换器 52 将由无线通信部 50 输出的串联抽样数据转换为并联抽样数据。

[0076] 图像形成部 54 对所述抽样数据进行接收聚焦(reception focusing),以产生代表超声诊断图像的图像信号。图像形成部 54 包括定相加法器和图像处理器。

[0077] 定相加法器根据装置控制器 58 中设定的接收方向,从多种先前存储的接收延迟模式中选择一种接收延迟模式,并基于所选择的接收延迟模式,为由取样数据代表的复基带信号提供各自的延迟并将它们相加以进行接收聚焦。通过该接收聚焦处理,生成其中使超声回声的焦点会聚的基带信号(声线信号)。

[0078] 图像形成部 54 中的图像处理器根据由定相加法器产生的声线信号产生,例如,B-模式图像信号,该信号是关于受试者内组织的断层图像信息。

[0079] 图像处理器包括 STC(灵敏度时间控制)部件和 DSC(数字扫描转换器)。STC 部件根据至超声波的反射位置的深度,对声线信号校正由于距离引起的衰减。在另一方面,DSC 将由 STC 部件校正的声线信号转换为与普通电视信号扫描模式兼容的图像信号(进行光栅转换)并进行所需的图像处理诸如层次处理(gradation processing)以产生图像信号。

[0080] 基于由无线探头 14(无线探头主体 16)传送的振荡器单元 18 和无线探头主体 16 的识别信息,图像形成部 54 根据这两种识别信息的组合处理接收信号。

[0081] 监视器 56 基于由图像形成部 54 产生的图像信号显示超声诊断图像并包括,例如,显示装置诸如 LCD。

[0082] 基于操作者从操作部 60 输入的指令,控制器 58 控制无线通信部 50,以使得各种控制信号以设定的传输无线电场强来传输,并使图像形成部 54 产生图像信号,以使得监视器 56 显示超声诊断图像。

[0083] 在超声诊断时,控制器 58 从无线探头 14 获取振荡器单元 18 和无线探头主体 16 的识别信息,当获取的识别信息合适时在无线探头 14 和诊断装置主体 12 之间建立无线通信,并向图像形成部 54 发出指令,从而可以进行适合于振荡器单元 18 和无线探头主体 16 的处理。

[0084] 通过解释诊断系统 10 的操作,在下文中进一步详细描述本发明的无线超声诊断系统。

[0085] 操作者在无线探头主体 16 上安装选自诊断线性扫描类型振荡器单元 18D1、凸面扫描类型振荡器单元 18D2 和扇形扫描类型振荡器单元 18D3 的振荡器单元 18 之一,由此形成无线探头 14。

[0086] 然后,操作者从诊断装置主体 12 的操作部 60 输入包括患者信息和诊断命令的诊断信息。

[0087] 响应于诊断信息的输入,诊断装置主体 12 的控制器 58 发出通过无线通信与无线探头主体 16 的控制器 46 无线连接的请求。

[0088] 当接收到无线连接请求时,无线探头主体 16 的控制器 46 对振荡器单元 18 的控制器 32 发出指令,从而读出在存储部 34 中存储的识别信息并将其传输至控制器 46,并从控制器 32 获取振荡器单元 18 的识别信息。

[0089] 并行地,无线探头主体 16 的控制器 46 读出无线探头主体 16 的存储部 48 中存储的识别信息,以获取无线探头主体 16 的识别信息。

[0090] 当获取振荡器单元 18 的识别信息和无线探头主体 16 的识别信息时,控制器 46 将组合的识别信息由无线通信部 42 通过无线通信传输至诊断装置主体 12。在其中振荡器单元 18 不安装在无线探头主体 16 上的情形中,控制器 46 将该信息与无线探头主体 16 的识别信息的组合传输至诊断装置主体 12。

[0091] 当接收到由无线探头主体 16 传输的识别信息时,诊断装置主体 12 的无线通信部 50 将接收到的识别信息传输至控制器 58。

[0092] 为了描述的目的,无线探头主体 16 的识别信息、线性扫描类型振荡器单元 18D1 的识别信息、凸面扫描类型振荡器单元 18D2 的识别信息和扇形扫描类型振荡器单元 18D3 的识别信息分别由 W1、D1、D2 和 D3 表示,并且指示其中振荡器单元 18 不安装在无线探头主体 16 上的情形的信息由 D0 表示。

[0093] 在 W1-D1 的组合识别信息的情形中,控制器 58 在其中将振荡器单元 18D1 安装在(连接到)无线探头主体 16 上的线性扫描类型无线探头 14 和诊断装置主体 12 之间建立和进行无线通信。

[0094] 在 W1-D2 的组合识别信息的情形中,控制器 58 在其中将振荡器单元 18D2 安装在无线探头主体 16 上的凸面扫描类型无线探头 14 和诊断装置主体 12 之间建立和进行无线通信。

[0095] 在 W1-D3 的组合识别信息的情形中,控制器 58 在其中将振荡器单元 18D3 安装在无线探头主体 16 上的扇形扫描类型无线探头 14 和诊断装置主体 12 之间建立和进行无线通信。

[0096] 相反,在 W1-D0 的组合识别信息的情形中,振荡器单元 18 不安装在无线探头主体 16 上,并且因此控制器 58 终止诊断装置主体 12 和无线探头主体 16 之间的无线通信。

[0097] 在 W1-D0 的组合识别信息的情形中,无线通信终止后可以紧接着发出警报声或在监视器 56 上显示“无振荡器单元安装在无线探头主体上”的消息。

[0098] 在诊断装置主体 12 和无线探头 14(无线探头主体 16)之间建立无线通信时,监视器 56 显示指示响应于来自控制器 58 的指令可能进行诊断的消息,从而使操作者可以发出开始超声诊断的指令。

[0099] 与建立无线通信并行地,诊断装置主体 12 的控制器 58 将包括无线探头主体 16 的识别信息和振荡器单元 18 的识别信息的组合信息传输至图像形成部 54。

[0100] 在发出开始诊断的指令后,诊断装置主体 12 的控制器 58 将关于操作控制的指令经由无线通信部 50 传输至无线探头 14。

[0101] 无线探头主体 16 的无线通信部 42 接收关于操作控制的指令并将其传送至控制器 46。然后,控制器 46 将驱动振荡器阵列 24 的指令经由连接器 20 输出至振荡器单元 18 的控制器 32。

[0102] 接收该指令的振荡器单元 18 的控制器 32 导致传输/接收开关 26 进行操作,从而使传输驱动器 30 可以与振荡器阵列 24 相连,且组成振荡器阵列 24 的超声换能器根据由传输驱动器 30 提供的驱动信号传输超声波。

[0103] 此后,控制器 32 使传输/接收开关 26 进行操作,使得前置放大器 28 与振荡器阵列 24 连接,并且从振荡器阵列 24(其接收来自受试者的超声回声)的换能器输出的接收信号在经由连接器 20 传输至无线探头主体 16 之前,在前置放大器 28 中放大。

[0104] 传输至无线探头主体 16 的接收信号在 ADC 36 中数字化并提供给接收信号处理器 38,在所述接收信号处理器 38 中产生抽样数据。抽样数据在从无线通信部 42 无线传输至诊断装置主体 12 之前,在并/串联转换器 40 中转换为串联形式。

[0105] 通过诊断装置主体 12 的无线通信部 50 接收到的抽样数据在串/并联转换器 52 中转换为并联形式并传输至图像形成部 54。

[0106] 图像形成部 54 使传输的抽样数据进行适合于诊断和先前提提供的无线探头主体 16 和振荡器单元 18 的组合识别信息的处理,由此产生显示图像信号。例如,图像形成部 54 的图像处理器中设置的 DSC 根据安装在无线探头 14 中的振荡器单元 18 的扫描模式,进行图像信号座标转换或插值(interpolation)。

[0107] 将在图像形成部 54 中产生的显示图像信号传送至监视器 56,在所述监视器 56 中,基于图像信号显示超声诊断图像。

[0108] 图 3 是显示本发明的无线超声诊断系统的另一个实施方案的概念图。

[0109] 图 3 中显示的无线超声诊断系统 70(下文中称为“诊断系统 70”)是其中除前述无线探头 14 以外还可以使用有线超声探头 76 的系统。除与如前述诊断装置主体 12 基本相同方式配置的诊断装置主体 12a,和无线探头 14(无线探头主体 16 和振荡器单元 18D1、18D2 和 18D3)以外,诊断系统 70 包括,例如,推车 72、中间处理单元 74 和有线超声探头 76(下文中称为“有线探头 76”)。

[0110] 在图示的诊断系统 70 中,制造三种有线探头 76,包括线性扫描类型有线探头 76A1、凸面扫描类型有线探头 76A2 和扇形扫描类型有线探头 76A3。有线探头 76 不仅限于如上所述的这些类型。

[0111] 在图 3 中所示的诊断系统 70 中,有线探头 76 是本发明中的压电振荡器单元且中

间处理单元 74 是本发明中的无线通信单元。

[0112] 因此,有线探头 76 与中间处理单元 74 相连。

[0113] 推车 72 是带有轮子 72a 的可移动车架,在所述可移动车架上以固定方式安装中间处理单元 74 并可拆卸地安装便携式诊断装置主体 12a。

[0114] 推车 72 具有电源部件 78,驱动电能从所述电源部件 78 经由电源线 78a 供给至中间处理单元 74。当安装在推车 72 上时,也经由电源线 78b 从电源部件 78 向诊断装置主体 12a 供应驱动电能。

[0115] 图 4 是概念上显示诊断系统 70 的配置的框图。

[0116] 在诊断系统 70 中,因为中间处理单元 74 和诊断装置主体 12a 中的许多组件与前述诊断系统 10 中设置的那些相同,并所述组件之间的相互关系也基本相同,所以相似的组件通过相同附图标记来表示并且以下描述主要集中于不同的部件。

[0117] 每个有线探头 76 包括振荡器阵列(未显示)、存储部 82、电信号线 76a 和连接器 76b。

[0118] 所述振荡器阵列是与前述振荡器阵列 24 相同的类型,其由超声换能器的一维或二维阵列组成。

[0119] 存储部 82 是存储有线探头 76 的特定识别信息的存储器。存储部 82 可以设置在连接器 76b 内。

[0120] 有线探头 76 的振荡器阵列通过电信号线 76a 与连接器 76b 相连。连接器 76b 安装在(连接到)将稍后描述的在中间处理单元 74 的连接/选择部 80 中设置的探头连接器 84。

[0121] 连接器 76b 和探头连接器 84 之间的连接使有线探头 76(振荡器阵列)与中间处理单元 74(更具体地,将稍后描述的连接/选择部 80)电连接。

[0122] 振荡器单元 18 的前置放大器 28、传输/接收开关 26 和传输驱动器 30 以及连接/选择部 80 设置在图 2 中所示的诊断系统 10 的无线探头主体 16 中,形成中间处理单元 74。因此,控制这些组件的控制器 47 以与控制器 46 稍微不同的方式起作用。

[0123] 在该实施方案中,还可以使用其中有有线探头 76 包括前置放大器 28、传输/接收开关 26 和传输驱动器 30 的配置。

[0124] 连接/选择部 80 包括用于与有线探头 76 的连接器 76b 连接的三个探头连接器 84。

[0125] 在本发明的实践中,中间处理单元 74 中用于与有线探头 76 连接的探头连接器 84 的数目不仅限于三个,且可以是两个以下,或四个以上。可以使用任何已知的方法来连接连接器 76b 和探头连接器 84。

[0126] 连接/选择部 80 与传输/接收开关 26 相连。连接/选择部 80 具有探头连接器 84,所述探头连接器 84 上安装有有线探头 76 的连接器 76b,并且连接/选择部 80 选择有线探头 76 之一,诊断装置主体 12a 的操作部 60a 对所述有线探头 76 之一建立无线通信从而接收或传输信号。

[0127] 换言之,在诊断系统 70 中,驱动信号从传输/接收开关 26 传输至由连接/选择部 80 选择的有线探头 76(振荡器阵列)之一,并且从所述振荡器阵列输出的接收信号传输至传输/接收开关 26。

[0128] 传输 / 接收开关 26、传输驱动器 30、接收信号处理器 38、并 / 串联转换器 40 和无线通信部 42 与控制这些组件的控制器 47 相连。

[0129] 中间处理单元 74 的控制器 47 与存储部 49 相连。存储部 49 是存储中间处理单元 74 的特定识别信息的存储器。

[0130] 前述实施方案中的诊断系统 10 的诊断装置主体 12 设置有推车检测器 62 且操作部 60a 设置有用用于选择任一有线探头 76 以形成诊断装置主体 12a 的部件。

[0131] 推车检测器 62 检测诊断装置主体 12a 是否安装在推车 72 上。

[0132] 对检测诊断装置主体 12a 是否安装在推车 72 上的方法不存在特殊限制。例如, 可以使用不同的已知方法, 包括其中使用当诊断装置主体 12a 安装在推车 72 的预定位置时被接合的开关的方法, 其中使用当诊断装置主体 12a 安装在推车 72 的预定位置时可以被检测到的磁力的方法, 和其中检测与电源线 78b 的连接的方法。

[0133] 推车检测器 62 不是诊断系统 70 的必要组件。例如, 不需要在这样的诊断系统中设置推车检测器 62, 在所述诊断系统中根据使用无线探头 14 和有线探头 76 中哪一个进行超声诊断来进行选择 / 输入操作。

[0134] 通过解释使用诊断系统 70 中的有线探头 76 的超声诊断操作, 在下文中进一步详细描述本发明的无线超声诊断系统。

[0135] 使用诊断系统 70 中的无线探头 14 的超声诊断可以以与上述完全相同的方式进行。

[0136] 操作者将线性扫描类型有线探头 76A1、凸面扫描类型有线探头 76A2 和扇形扫描类型有线探头 76A3 中的至少一个与中间处理单元 74 (一个或多个探头连接器 84) 的连接 / 选择部 80 相连接。

[0137] 然后, 操作者从诊断装置主体 12a 的操作部 60a 输入包括患者信息和诊断命令的诊断信息。

[0138] 响应于诊断信息的输入, 诊断装置主体 12a 的控制器 58 发出通过无线通信与中间处理单元 74 的控制器 47 无线连接的请求。

[0139] 当接收到无线连接的请求时, 中间处理单元 74 的控制器 47 从与其相应的探头连接器 84 经由连接 / 选择部 80 相连的任一有线探头 76 的存储部 82 读出识别信息, 从而获取有线探头 76 的识别信息。并行地, 中间处理单元 74 的控制器 47 读出中间处理单元 74 的存储部 49 中存储的识别信息, 以获取中间处理单元 74 的识别信息。

[0140] 在获取任一有线探头 76 的识别信息和中间处理单元 74 的识别信息时, 控制器 47 将组合的识别信息从无线通信部 42 通过无线通信传输至诊断装置主体 12a。在其中无有线探头 76 与连接 / 选择部 80 相连的情形中, 控制器 47 将该信息与中间处理单元 74 的识别信息的组合传输至诊断装置主体 12a。

[0141] 将传输至诊断装置主体 12a 的识别信息由无线通信部 50 传送至诊断装置主体 12a 的控制器 58。

[0142] 为了描述的目的, 中间处理单元 74 的识别信息、线性扫描类型有限探头 76A1 的识别信息、凸面扫描类型有线探头 76A2 的识别信息和扇形扫描类型有线探头 76A3 的识别信息分别由 W2、A1、A2 和 A3 表示, 并且指示其中无有线探头 76 与中间处理单元 74 相连的信息由 A0 表示。

[0143] 例如,在其中线性扫描类型有线探头 76A1 仅与中间处理单元 74 相连的情形中,W2-A1、W2-A0 和 W2-A0 的组合识别信息传输至控制器 58。

[0144] 响应于所述组合识别信息的接收,控制器 58 在与有线探头 76A1 结合的中间处理单元 74 和诊断装置主体 12a 之间建立和进行无线通信。

[0145] 在其中线性扫描类型有线探头 76A1 和凸面扫描类型有线探头 76A2 仅与中间处理单元 74 相连的情形中,W2-A1、W2-A2 和 W2-A0 的组合识别信息传输至控制器 58。

[0146] 响应于所述组合识别信息的接收,控制器 58 使监视器 56 显示任一待用有线探头 76 的选择。作为响应于该请求选择任一有线探头 76 的结果,控制器 58 建立与所选有线探头 76 的无线通信。例如,在其中选择有线探头 76A2 的情形中,控制器 58 在与有线探头 76A2 结合的中间处理单元 74 和诊断装置主体 12a 之间建立和进行无线通信。

[0147] 在其中线性扫描类型有线探头 76A1、凸面扫描类型有线探头 76A2 和扇形扫描类型有线探头 76A3 与中间处理单元 74 相连的情形中,W2-A1、W2-A2 和 W2-A3 的组合识别信息传输至控制器 58。

[0148] 响应于所述识别信息的接收,控制器 58 驱动对任一有线探头 76 的选择,并与所选有线探头 76 建立无线通信,如以上情形。例如,在其中选择有线探头 76A3 的情形中,控制器 58 在与有线探头 76A3 结合的中间处理单元 74 和诊断装置主体 12a 之间建立和进行无线通信。

[0149] 相反,在其中没有有线探头 76 与中间处理单元 74 相连的情形中,W2-A0、W2-A0 和 W2-A0 的组合识别信息传输至控制器 58。

[0150] 在该情形中,控制器 58 确认没有有线探头 76 与中间处理单元 74 相连并且终止诊断装置主体 12a 和中间处理单元 74 之间的有线通信。

[0151] 在该情形中,无线通信的终止可以紧接着发出警报声或在监视器 56 上显示“没有有线探头连接”的消息,如以上实施方案。

[0152] 在建立具有有线探头 76 的诊断装置主体 12a 和中间处理单元 74 的无线通信后,控制器 58 任选地使监视器 56 显示指示可能进行诊断的消息,从而使操作者可以发出开始超声诊断的指令。

[0153] 与无线通信的建立并行地,诊断装置主体 12a 的控制器 58 将包括有线探头 76 的识别信息和中间处理单元 74 的识别信息的组合信息传输至图像形成部 54。

[0154] 当发出开始诊断的指令后,诊断装置主体 12a 的控制器 58 将操作控制的指令经由无线通信部 50 传输至中间处理单元 74。

[0155] 中间处理单元 74 的无线通信部 42 接收所述操作控制的指令并将其传输至控制器 47。

[0156] 当接收到该指令后,控制器 47 向连接 / 选择部 80 发出指令,从而向与其建立无线通信的有线探头 76 提供驱动信号并接收接收信号。

[0157] 此后,控制器 47 使传输 / 接收开关 26 进行操作,从而使传输驱动器 30 可以与连接 / 选择部 80 相连,且组成与其建立无线通信的有线探头 76 的振荡器阵列的超声换能器根据由传输驱动器 30 提供的驱动信号传输超声波。

[0158] 此后,控制器 47 使传输 / 接收开关 26 进行操作,从而使前置放大器 28 连接于与其建立无线通信的有线探头 76,且从接收到来自受试者的超声回声的振荡器阵列的超声换

能器输出的接收信号在传输至 ADC 36 之前在前置放大器 28 中放大。

[0159] 后继步骤如上述诊断系统 10 中相同,且接收信号在 ADC 36 中数字化,在接收信号处理器 38 中转换为抽样数据并在并 / 串联转换器 40 中转换为串联形式,随后从无线通信部 42 无线传输至诊断装置主体 12a。

[0160] 通过诊断装置主体 12a 的无线通信部 50 接收的抽样数据在串 / 并联转换器 52 中转换为并联数据并在图像形成部 54 中进行适合于诊断和有线探头 76 与中间处理单元 74 的组合的处理,并且超声诊断图像在监视器 56 上显示。

[0161] 换言之,图 3 和 4 中显示的诊断系统 70 作为无线超声诊断系统使用,甚至当诊断系统 70 不包括无线探头 14,但仅包括任一有线探头 76 时。

[0162] 如由以上说明清楚地,根据本发明的超声诊断系统,在诊断装置主体已经获取超声振荡器单元的识别信息和无线通信单元的识别信息两者后建立无线通信。因此,对具有所需设置的超声探头可以平稳地形成从压电振荡器单元到诊断装置主体的连接,且诊断装置主体可以可靠地识别超声探头的设置。

[0163] 甚至当振荡器单元 18 在无线探头 16 中可更换时,诊断装置主体 12(12a) 可以可靠地获取振荡器单元 18 和无线探头主体 16 的信息。超声诊断系统还可以有利地应用于这样的系统,其不具有无线探头 14 并选择和使用多于一个的有线探头 76。另外,超声诊断系统还可以有利地应用于这样的系统,其包括其中振荡器单元 18 是可更换的无线探头 14 和多于一个的有线探头 76。

[0164] 在诊断系统诸如其中可以使用无线探头 14 和有线探头 76 二者的诊断系统 70 中,诊断装置主体 12a 的操作部 60a 优选地设置有用选择待用的无线探头 14 和有线探头 76 中的任一个的装置。

[0165] 而且,在其中可以使用无线探头 14 和有线探头 76 二者的诊断系统 70 中,根据如何布置诊断装置主体 12a,可以自动选择无线探头 14 和有线探头 76(和与中间处理单元 74 的组合)中哪一个优先被安置用于建立无线通信。

[0166] 例如,在其中基于在诊断装置主体 12a 的推车检测器 62 中获得的检测结果诊断装置主体 12a 没有安装在推车 72 上的情形中,操作者携带诊断装置主体 12a 并在医院中床边利用无线探头 14 进行超声诊断的可能性很高。

[0167] 因此,在其中诊断装置主体 12a 没有安装在推车 72 上的情形中,诊断装置主体 12a 的控制器 58 首先发出与无线探头 14 的无线探头主体 16 无线连接请求并如以前的实施方案中那样建立无线连接。在其中与无线探头主体 16 不能建立无线通信(超时(time out))或识别信息是 W1-D0(没有安装振荡器单元固定)的情形中,控制器 58 然后发出与中间处理单元 74 无线连接请求并如上建立无线连接。

[0168] 相反地,在其中诊断装置主体 12a 安装在推车 72 上的情形中,诊断装置主体 12a 在推车 72 上与中间处理单元 74 一起移动。

[0169] 在该情形中,诊断装置主体 12a 的控制器 58 首先发出与中间处理单元 74 无线连接请求并如上建立无线连接。在其中与中间处理单元 74 不能建立无线通信(电源关闭或超时)或识别信息是所有均为 W2-A0(没有有线探头 76 与中间处理单元 74 相连)的情形中,控制器 58 然后发出与无线探头 14 的无线探头主体 16 无线连接请求并如上建立无线连接。

[0170] 在其中推车 72 设置有探头架的情形中,不是诊断装置主体 12a 是否安装在推车 72 上,而是可以使用传感器来检测无线探头主体 16 是否从无线探头架中取出或有线探头 76 是否从有线探头架中取出,从而确定对哪一个,即无线探头 14 或中间处理单元 74 优先作出无线连接的请求。

[0171] 还可以存在其中诊断装置主体 12a 没有安装在推车 72 上且操作者不希望使用无线探头 14 而希望使用有线探头 76(希望与中间处理单元 74 通信)的情形,和其中诊断装置主体 12a 安装在推车 72 上且操作者不希望使用中间处理单元 74 而希望使用无线探头 14(希望与无线探头 14 通信)的情形。

[0172] 在这样的情形中,响应于来自操作者的请求指令在诊断装置主体 12a 中终止与有效与其通信的配对体(partner)(无线探头 14 和中间处理单元 74 之一)的通信,并作出与所需配对体无线连接的请求。

[0173] 在其中在图 1 和图 2 中所示的诊断系统 10 中将更换无线探头 14 的振荡器单元 18,或在图 3 和图 4 中所示的诊断系统 70 中将更换无线探头 14 的振荡器单元 18,或在图 3 和图 4 中所示的诊断系统 70 中将改变与中间处理单元 74 相连的有线探头 76 的情形中,优选进行以下处理步骤。

[0174] 即,在这样的情形中,响应于来自操作者的更换请求指令,首先从诊断装置主体 12(12a)、无线探头主体 16 和中间处理单元 74 之一(即,由输入更换请求指令的部件)发出终止无线连接的请求。

[0175] 然而,操作者作出改变。随后,当发出重新开始指令后,再次从诊断装置主体 12(12a) 向无线探头主体 16 和 / 或中间处理单元 74 发出无线连接请求。随后,根据由诊断装置主体 12(12a) 获取的识别信息如上建立无线通信,并进行与连接状态对应的无线通信。

[0176] 在系统诸如其中可以使用有线探头 76 和无线探头 14 两者的诊断系统 70 中,中间处理单元 74 和诊断装置主体 12a 之间的通信可以不是无线的,而是有线的。

[0177] 在这样的情形中,中间处理单元 74 的并 / 串联转换器 40 和无线通信部 42 不是必要的且在接收信号处理器 38 中处理的接收信号可以传送至诊断装置主体 12a 的图像形成部 54 或任选设置的与图像形成部 54 相连的存储装置(接收信号的存储器)。

[0178] 虽然在上文中详细描述了本发明的无线超声诊断系统,但是本发明决不仅限于以上实施方案,且在不偏离本发明的范围和精神的条件下可以进行不同的改进和改变。

[0179] 例如,以上实施方案仅包括一个中间处理单元 74。然而,本发明不仅限于此并可以包括多于一个的中间处理单元 74。

[0180] 所述无线超声诊断系统可以有利地在医疗场所中应用于超声诊断。

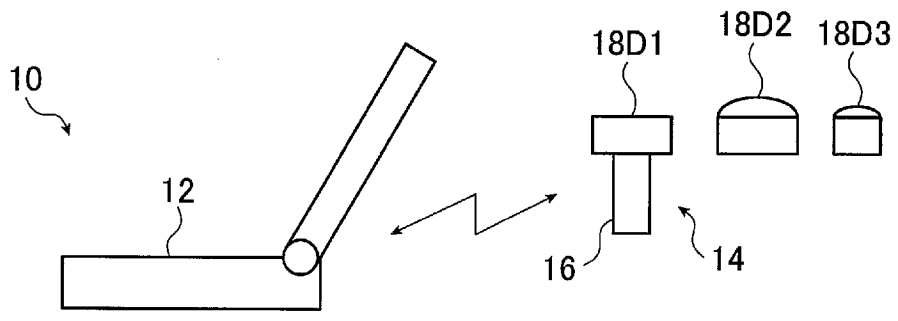


图 1

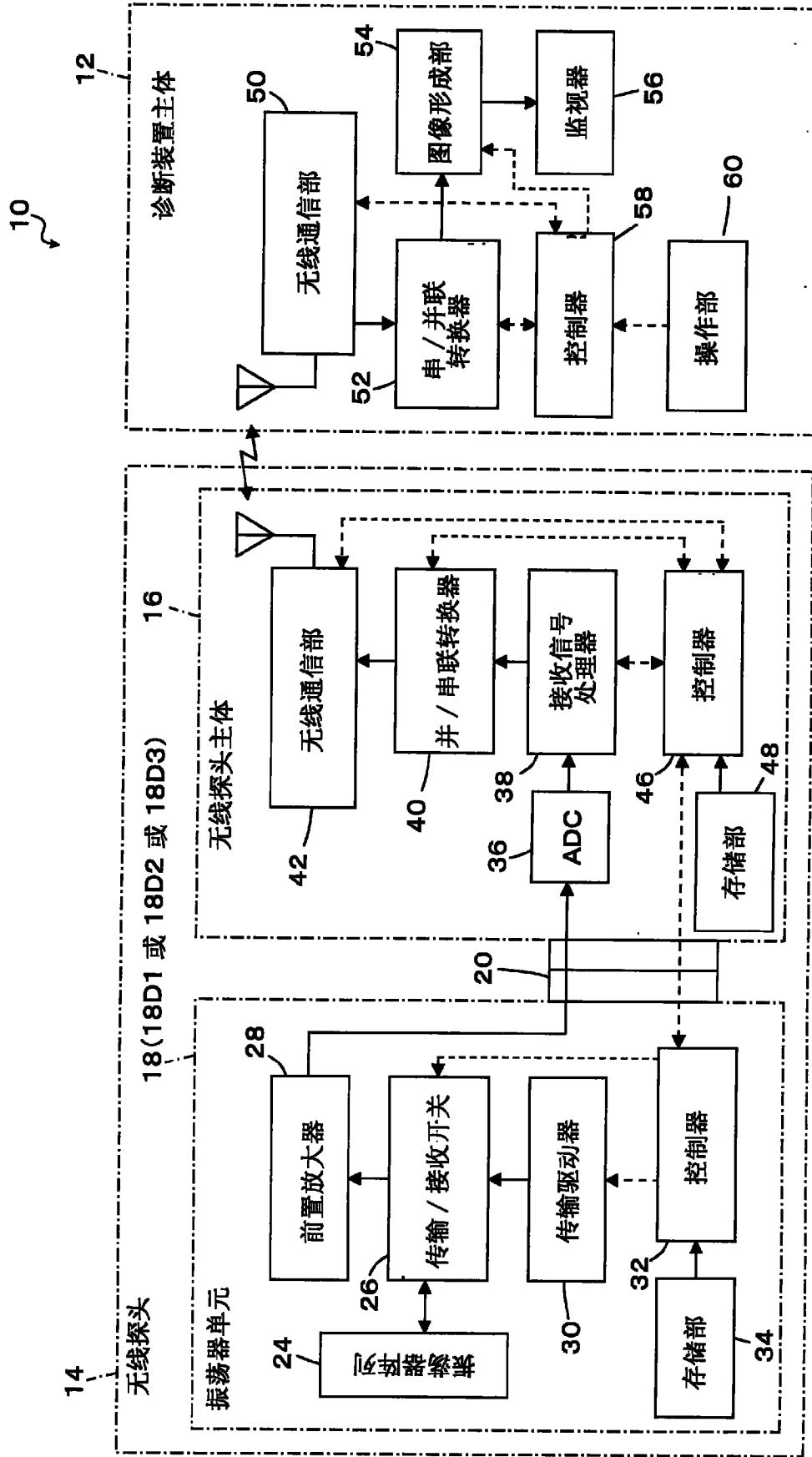


图 2

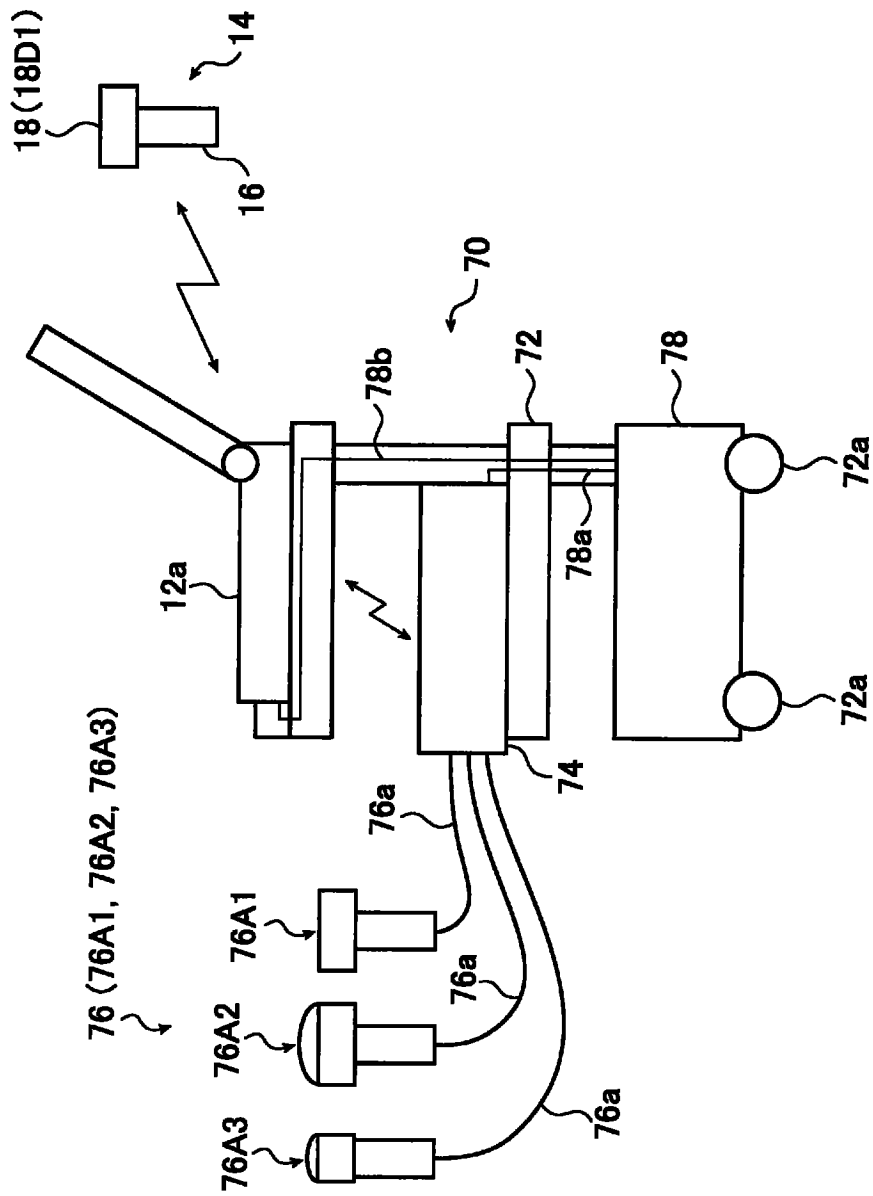


图 3

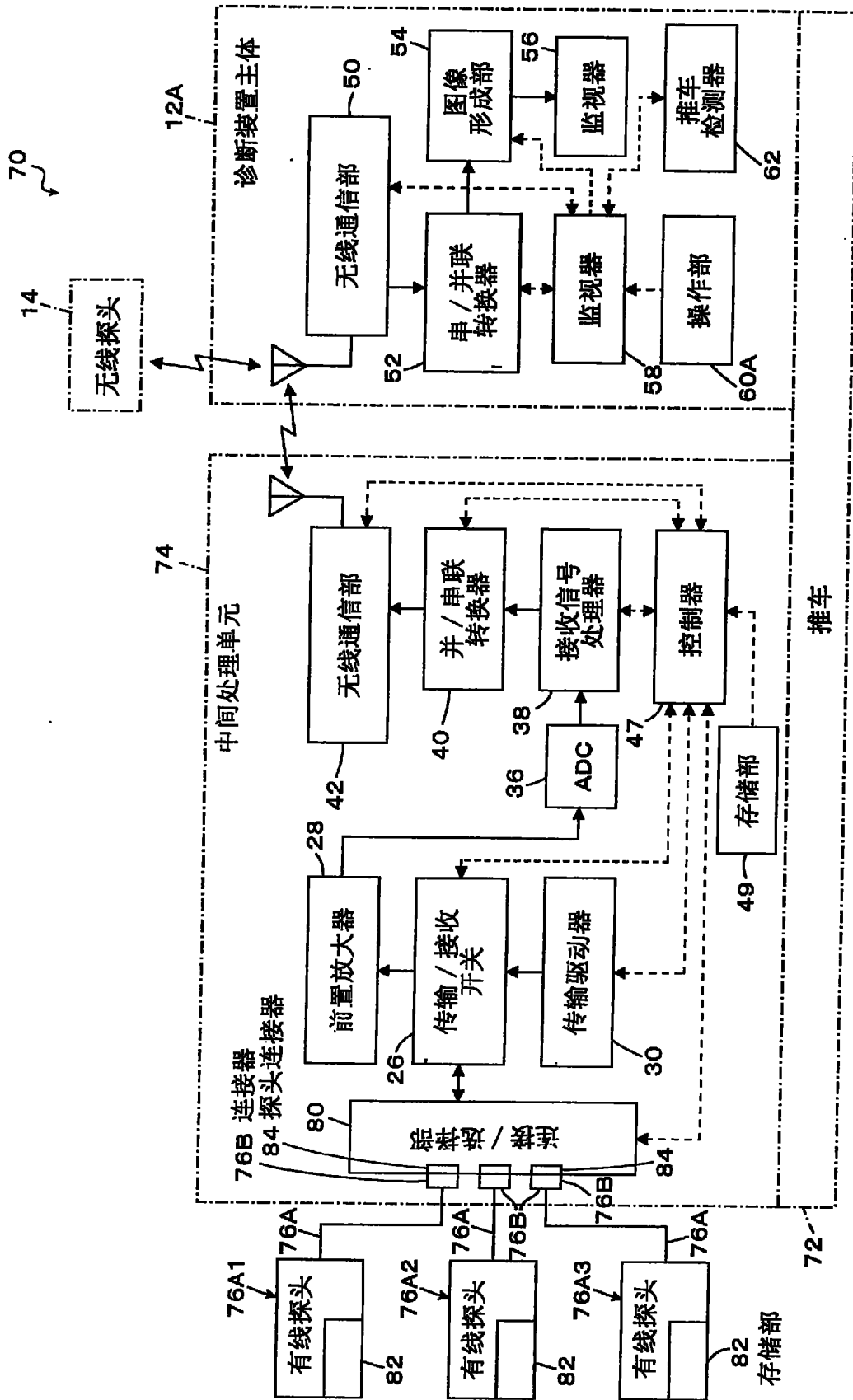


图 4

专利名称(译)	无线超声诊断系统		
公开(公告)号	CN102551798A	公开(公告)日	2012-07-11
申请号	CN201110329249.3	申请日	2011-10-26
[标]申请(专利权)人(译)	富士胶片株式会社		
申请(专利权)人(译)	富士胶片株式会社		
当前申请(专利权)人(译)	富士胶片株式会社		
[标]发明人	田边刚		
发明人	田边刚		
IPC分类号	A61B8/00		
CPC分类号	A61B8/00 A61B8/56 A61B8/4438 A61B8/4472 A61B8/4405 A61B8/4477		
代理人(译)	陈平		
优先权	2010239420 2010-10-26 JP		
其他公开文献	CN102551798B		
外部链接	Espacenet SIPO		

摘要(译)

超声诊断系统包括至少一振荡器单元，至少一个通信单元和诊断装置主体，所述至少一个通信单元处理和无线传输由所述至少一个振荡器单元输出的接收信号并且与所述至少一个振荡器单元是可拆分的，所述诊断装置主体通过与所述至少一个通信单元的无线通信获取接收信号从而产生接收信号的超声图像。所述诊断装置主体获取所述至少一个振荡器单元和所述至少一个通信单元的认识信息，以建立与至少一个无线通信单元的无线通信，从而使探头的接收信号被无线传输至诊断装置主体。所述超声诊断系统具有可更换的振荡器单元并能够在诊断装置主体和具有所需设置的探头之间进行灵活和平稳的无线连接。

