



(12) 发明专利

(10) 授权公告号 CN 101632984 B

(45) 授权公告日 2014. 09. 17

(21) 申请号 200810134359. 2

US 6680876 B2, 2004. 01. 20,

(22) 申请日 2008. 07. 24

审查员 慕弦

(73) 专利权人 GE 医疗系统环球技术有限公司
地址 美国威斯康星州

(72) 发明人 雨宫慎一 臧新平

(74) 专利代理机构 中国专利代理(香港)有限公司
72001

代理人 马永利 刘宗杰

(51) Int. Cl.

B06B 1/02(2006. 01)

A61B 8/00(2006. 01)

(56) 对比文件

US 6680876 B2, 2004. 01. 20,

US 6570435 B1, 2003. 05. 27,

US 3727216 A, 1973. 04. 10,

US 5444412 A, 1995. 08. 22,

CN 1518958 A, 2004. 08. 11,

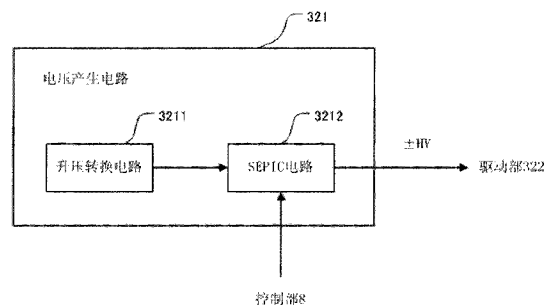
权利要求书1页 说明书7页 附图9页

(54) 发明名称

电压产生电路及超声波诊断装置

(57) 摘要

本发明公开了电压产生电路及超声波诊断装置。该电压产生电路产生驱动超声波振荡器的电压,以及该超声波诊断装置具有该电压产生电路,其与以往的逆向转换器相同,能够从较低电压的输入电压产生高电压的输出电压,另外,其能够实现上述逆向转换器中难以实现的安装基板的小型化及薄型化。产生驱动超声波振荡器的电压的电压产生电路(321)作为未使用变压器的电源电路两段连接有升压转换电路(3211)和SEPIC电路(3212)。



1. 一种产生驱动超声波振荡器的输出电压的电压产生电路,其特征在于,所述电压产生电路包括未使用变压器的、两段串联连接的电源电路,包括:作为第一段电源电路的升压转换电路以及作为第二段电源电路的单端初级电感转换器 SEPIC 电路,或者作为第一段电源电路的 SEPIC 电路以及作为第二段电源电路的 SEPIC 电路,

其中,上述第二段的 SEPIC 电路产生绝对值相等的正电压和负电压作为输出电压。

2. 如权利要求 1 所述电压产生电路,其特征在于,上述两段连接的电源电路中,至少一个电源电路具有将输出电压调节为所期望的电压的输出电压调节部。

3. 如权利要求 2 所述电压产生电路,其特征在于,在上述两段连接的电源电路中,第一段电源电路是该第一段电源电路的输出电压高于输入电压的恒电压电路,第二段电源电路具有上述输出电压调节部。

4. 如权利要求 1 至 3 中任意一项所述电压产生电路,其特征在于,最大能够得到输入电压的 20 倍的输出电压。

5. 如权利要求 1 至 3 中任意一项所述电压产生电路,其特征在于,输入电压为 15V 以下,输出电压的绝对值为 10 ~ 70V。

6. 如权利要求 1 至 3 中任意一项所述电压产生电路,其特征在于,电池作为电源使用。

7. 如权利要求 2 所述电压产生电路,其特征在于,第二段电源电路具有多个电路。

8. 如权利要求 7 所述电压产生电路,其特征在于,上述第二段电源电路中的多个电路是分别产生绝对值不同的电压的电路。

9. 如权利要求 2 所述电压产生电路,其特征在于,第一段电源电路产生的电压,除了供给至第二段电源电路以外,还供给至超声波诊断装置中的上述超声波振荡器以外的其他负荷。

10. 如权利要求 2 至 3 中任意一项所述电压产生电路,其特征在于,上述输出电压调节部根据超声波的发送模式的种类,调节输出电压。

11. 一种超声波诊断装置,其特征在于,具有权利要求 1 至权利要求 10 中任意一项所述电压产生电路。

电压产生电路及超声波诊断装置

技术领域

[0001] 本发明涉及产生用于驱动超声波振荡器的电压的电压产生电路以及超声波诊断装置。

背景技术

[0002] 在超声波诊断装置中,向由压电材料构成的超声波振荡器施加电压来使之振荡,由此发送超声波。因此,超声波诊断装置具有用于产生电压的电压产生电路,该电压用于驱动超声波振荡器。例如,请参考日本特许公开 2004-236869 号公报。

[0003] 在此,作为电压产生电路的电源,例如在使用电池的情况,由电池供应的电压为比较低的低电压(具体来说为 15V 以下)。因此,电压产生电路要求从比较低的低电压产生高电压(具体来说为 20V ~ 50V)的输出电压。作为满足这种条件的电压产生电路,以往使用了逆向转换器,该逆向转换器为采用了变压器的开关切换转换器。

[0004] 但是,由于逆向转换器使用了变压器,所以很难将切换频率提升到所定频率以上。在此,在安装基板上包含电容器的电容量的电路部件的所需容量具有与频率的平方根成反比的性质。因此,切换频率越高,所需容量变得越少,能够缩小电路部件的容积。但是,在上述逆向转换器中,很难将切换频率提升到所定频率以上,所以无法缩小电路部件的容积,很难实现安装基板的小型化。另外,由于逆向转换器的变压器的高度,安装基板的薄型化很难。由上可知,在使用逆向转换器之际,安装基板的小型化以及薄型化受到限制。

发明内容

[0005] 本发明所要解决的课题是提供一种产生用于驱动超声波振荡器的电压的电压产生电路以及具有该电压产生电路的超声波诊断装置,该电压产生电路以及超声波诊断装置与以往的逆向转换器相同,能够从较低的低电压的输入电压产生高电压的输出电压,且能够实现上述逆向转换器中难以实现的安装基板的小型化以及薄型化。

[0006] 本发明为了解决上述课题而成,第一观点所述发明涉及一种电压产生电路,其能够产生用于驱动超声波振荡器的电压,其特征在于,多段连接有未使用变压器的电源电路。

[0007] 第二观点所述发明涉及一种电压产生电路,其特征在于,在第一观点所述发明的基础上,上述多个电源电路中的至少一个电源电路具有将输出电压调节为所期望的电压的输出电压调节部。

[0008] 第三观点所述发明涉及一种电压产生电路,其特征在于,在第一以及第二观点所述发明的基础上,具有两段上述电源电路。

[0009] 第四观点所述发明涉及一种电压产生电路,其特征在于,在第三观点所述发明的基础上,在两段连接的上述电源电路中,第一段电源电路是该第一段电源电路的输出电压高于输入电压的恒电压电路,另外,第二段电源电路具有上述输出电压调节部。

[0010] 第五观点所述发明涉及一种电压产生电路,其特征在于,在上述第一~第四观点中的任意一种观点所述发明中,最大能够得到输入电压的 20 倍的输出电压。

[0011] 第六观点所述发明涉及一种电压产生电路,其特征在于,在第一~第五观点中的任意一种观点所述发明的基础上,输入电压为 15V 以下,输出电压的绝对值为 10 ~ 70V。

[0012] 第七观点所述发明涉及一种电压产生电路,其特征在于,在第一~第六观点中的任意一种观点所述发明中,作为电源使用电池。

[0013] 第八观点所述发明涉及一种电压产生电路,其特征在于,在第三~第七观点中的任意一种观点所述发明中,上述第一段电源电路为升压转换电路,上述第二段电源电路为 SEPIC 电路。

[0014] 第九观点所述发明涉及一种电压产生电路,其特征在于,在第三~第七观点中的任意一种观点所述发明中,上述第一段以及上述第二段电源电路均为 SEPIC 电路。

[0015] 第十观点所述发明涉及一种电压产生电路,其特征在于,在第八观点或者第九观点所述发明中,上述第二段的 SEPIC 电路作为输出电压产生绝对值相等的正电压和负电压。

[0016] 第十一观点所述发明涉及一种电压产生电路,其特征在于,在第三~第七观点中的任意一种观点所述发明中,上述第一段电源电路为 SEPIC 电路,上述第二段电源电路为升压转换电路。

[0017] 第十二观点所述发明涉及一种电压产生电路,其特征在于,在第三~第七观点中的任意一种观点所述发明中,上述第一段以及上述第二段的电源电路均为升压转换电路。

[0018] 第十三观点所述发明涉及一种电压产生电路,其特征在于,在第三~第十二观点中的任意一种观点所述发明中,上述第二段电源电路具有多个电路。

[0019] 第十四观点所述发明涉及一种电压产生电路,其特征在于,在第十三观点所述发明中,上述第二段电源电路中的多个电路是分别产生绝对值不同的电压的电路。

[0020] 第十五观点所述发明涉及一种电压产生电路,其特征在于,在第三~第十四观点中的任意一种观点所述发明中,上述第一段电源电路产生的电压,除了供应至上述第二段电源电路以外,还供给至超声波诊断装置中的上述超声波振荡器以外的其他负荷。

[0021] 第十六观点所述发明涉及一种电压产生电路,其特征在于,在第二~第十五观点中的任意一种观点所述发明中,上述电压调节部根据超声波的发送模式的种类,调节输出电压。

[0022] 第十七观点所述发明涉及一种超声波诊断装置,其特征在于,具有第一~第十六观点中的任意一种发明所述电压产生电路。

[0023] 发明效果

[0024] 根据第一观点所述发明,多段连接有未使用变压器的电源电路。未使用变压器的电源电路无法将输入电压加大到使用了变压器的电源电路那样的输出电压,但是通过多段连接,至少能够确保与使用了变压器的电源电路相同程度大小的输出电压。因此,与以往逆向转换器相同,能够从较低电压的输入电压产生高电压的输出电压。进一步,由于上述电源电路是未使用变压器的电路,所以能够比以往的逆向转换器更薄型化,另外,由于没有使用变压器,所以能够加大切换频率,能够缩小电路部件的容积。由上能够实现安装基板的小型化及薄型化。

[0025] 根据第二观点的发明,通过上述输出电压调节部能够得到所期望的输出电压。

[0026] 根据第三观点的本发明,通过两段电源电路,能够从较低电压的输入电压得到高

电压的输出电压。

[0027] 根据第四观点的发明,第一段电源电路的输出电压成为比输入电压更高的高电压,第二段电源电路的输出电压达到所期望的电压。

[0028] 根据第五、第六观点的发明,从输入至上述第一段电源电路的低电压的输入电压,能够得到作为上述第二段电源电路的输出电压的高电压的输出电压。

[0029] 根据第七观点的发明,作为输入电压供给上述电池的电压。

[0030] 根据第八观点的发明,通过上述第一段升压转换电路以及上述第二段 SEPIC 电路,能够从较低电压的输入电压得到高电压的输出电压。另外,上述升压转换电路以及上述 SEPIC 电路是未使用变压器的电路,所以可以实现安装基板的小型化。

[0031] 根据第九观点的发明,通过上述第一段 SEPIC 电路以及上述第二段 SEPIC 电路,能够从较低电压的输入电压得到高电压的输出电压。另外,上述 SEPIC 电路是未使用变压器的电路,所以能够实现安装基板的小型化及薄型化。

[0032] 根据第十观点的发明,作为施加到上述超声波振荡器的电压,能够得到绝对值相等的正电压和负电压。

[0033] 根据第十一观点的发明,通过上述第一段 SEPIC 电路以及上述第二段升压转换电路,能够从较低电压的输入电压得到高电压的输出电压。另外,上述 SEPIC 电路以及上述升压转换电路是未使用变压器的电路,所以能够实现安装基板的小型化及薄型化。

[0034] 根据第十二观点所述发明,通过上述第一段升压转换电路以及上述第二段升压转换电路,能够从较低电压的输入电压得到高电压的输出电压。另外,上述升压转换电路是未使用变压器的电路,所以能够实现安装基板的小型化。

[0035] 根据第十三观点的发明,即使第二段电源电路具有多个电路的情况,各电路共用上述第一段电源电路,所以能够控制安装基板的大小。

[0036] 根据第十四观点的发明,在上述第二段电源电路中的多个电路中,能够得到绝对值不同的输出电压。

[0037] 根据第十五观点的发明,上述第一段电源电路可以作为产生供给至上述超声波诊断装置中的上述超声波振荡器以外的其他负荷的电压的电源电路使用,能够控制安装基板的大小。

[0038] 根据第十六观点的发明,作为驱动超声波振荡器的电压,能够根据 B 模式或者多普勒模式等的发送模式的种类,得到不同的输出电压。

[0039] 根据第十七观点的发明,能够得到具有与第一~第十六观点中的任意一种发明相同效果的超声波诊断装置。

附图说明

[0040] 图 1 是表示本发明所述具有电压产生电路的超声波诊断装置的整体结构的一例子的框图。

[0041] 图 2 是表示图 1 所示超声波诊断装置的图像获取部的结构的框图。

[0042] 图 3 是表示图 2 所示图像获取部中的送信部的结构的框图。

[0043] 图 4 是表示图 3 所示送信部中的电压产生电路的结构的框图。

[0044] 图 5 是表示图 4 所示电压产生电路中的升压转换电路的电路结构的图。

- [0045] 图 6 是表示图 4 所示电压产生电路中的 SEPIC 电路的电路结构的图。
- [0046] 图 7 是表示本发明所述电压产生电路的实施例的第一变形例的图。
- [0047] 图 8 是表示图 7 所示第一变形例的其他例子的电压产生电路的图。
- [0048] 图 9 是表示本发明所述电压产生电路的第二变形例的图。
- [0049] 图 10 是表示本发明所述电压产生电路的实施例的其他例子的图。

具体实施方式

[0050] 以下,基于附图详细说明本发明实施例。图 1 是表示具有本发明所述电压产生电路的超声波诊断装置的整体结构的一例子的框图,图 2 是表示图 1 所示超声波诊断装置的图像获取部的结构的框图,图 3 是表示图 2 所示图像获取部中的送信部的结构的框图,图 4 是表示图 3 所示送信部中的电压产生电路的结构的框图,图 5 是表示图 4 所示电压产生电路中的升压转换电路的电路结构的图,图 6 是表示图 4 所示电压产生电路中的 SEPIC 电路的电路结构的图。

[0051] 图 1 所示超声波诊断装置 1 包含超声波探头 (probe) 2、图像获取部 3、图像存储部 4、图像显示控制部 5、显示部 6、输入部 7 以及控制部 8。

[0052] 上述超声波探头 2 具有超声波振荡器的阵列 (array) (省略图示),进行超声波的收发。与被检测体 P 的表面紧密接触的上述超声波探头 2 向影像断面照射超声波,作为时间序列的声线接收此时从被检测体 P 内部反射的超声波回声 (echo)。另外,上述超声波探头 2 依次切换超声波的照射方向并进行电子扫描。

[0053] 上述图像获取部 3 产生用于驱动上述超声波振荡器的电信号的同时,从由上述超声波振荡器接收的电信号进行 B 模式处理或者多普勒 (doppler) 处理,来形成 B 模式图像信息或者多普勒图像信息。后面详细说明上述图像获取部 3。

[0054] 上述图像存储部 4 由大容量存储器构成,保存有二维断层图像信息或者虽时间变化的二维断层图像信息的连续 (cine) 图像信息等。

[0055] 上述图像显示控制部 5 进行 B 模式处理生成的 B 模式图像信息以及多普勒处理生成的血流图像信息等的显示帧速率 (frame rate) 的切换以及图像显示的形状或位置的控制。

[0056] 上述显示部 6 由 LCD (液晶显示) 等构成,显示 B 模式图像或者血流图像等。

[0057] 上述输入部 7 由键盘 (keyboard) 等构成,操作者 (operator) 通过该输入部 7 输入操作信息。由上述输入部 7 输入例如用于选择 B 模式处理的显示或者多普勒处理的显示的操作信息以及进行多普勒处理的多普勒摄影区域的设定的操作信息等。

[0058] 上述控制部 8 基于上述输入部 7 输入的操作信息以及事先存储的程序 (program) 或者数据 (data) 控制含上述超声波探头 2 的超声波摄像装置 1 的各部的动作。

[0059] 参考图 2 详细说明上述图像获取部 3。该图像获取部 3 包含送信波束形成器 (beamformer) 31、送信部 32、收信部 33、收信波束形成器 34、B 模式处理部 35 以及多普勒处理部 36。

[0060] 上述送信波束形成器 31 基于来自上述控制部 8 的信息,产生具有所定延迟时间的电信号,以便上述超声波探头 2 进行焦点深度位置的电子聚焦 (focus)。

[0061] 上述送信部 32 基于来自上述送信波束形成器 31 的电信号,形成驱动上述超声波

探头 2 的超声波振荡器的脉冲群波形。后面详细说明该送信部 32。

[0062] 上述收信部 33 进行上述超声波振荡器接收的电信号的初段增幅。上述收信波束形成器 34 对上述收信部 33 接收的电信号进行施加了与送信时相同的所定延迟时间的延迟计算,来形成声线上的电信号。

[0063] 上述 B 模式处理部 35 对延迟计算形成的声线上的电信号进行对数变换、滤波(filter) 处理等的处理,来形成 B 模式图像信息。另外,上述多普勒处理部 36 对延迟计算形成的声线上的电信号进行垂直检波、滤波处理等,将被检测体 P 内的血流信息作为频谱信息或者 CFM(color Flow Mapping;彩色血流成像) 信息表示。

[0064] 参考图 3 详细说明上述送信部 32。上述送收信部 32 含有电压产生电路 321 和驱动部 322。上述电压产生电路 321 产生供给上述驱动部 322 的正负电压 $\pm HV$,作为驱动上述超声波探头 2 的超声波振荡器的电压。另外,上述驱动部 322 基于来自上述送信波束形成器 31 的电信号,产生驱动上述超声波振荡器的脉冲群波形的驱动信号。而且,从上述电压产生电路 321 向上述驱动部 322 供给的 $\pm HV$ 成为相当于驱动上述超声波振荡器的脉冲群波形的驱动信号的振幅的电压。

[0065] 参考图 4 详细说明上述电压产生电路 321。该电压产生电路 321 作为未使用变压器的电源电路,两段连接有升压转换电路 3211 和 SEPIC(Single Ended Primary Converter;单端初级电感转换) 电路 3212,即成为串联连接的结构。在本实施例中,第一段为升压转换电路 3211,第二段为 SEPIC 电路 3212。上述第一段升压转换电路 3211 是该第一段的输出电压 V_{o1} 高于输入电压 V_{i1} 的恒电压电路。另外,上述第二段 SEPIC 电路 3212 是能够使该第二段的输出电压 V_{o2} 成为所期望的电压的电路。以下具体说明。

[0066] 上述升压转换电路 3211 采用了升压型的电源电路,上述 SEPIC 电路 3212 也采用了升压型的电源电路。而且,作为第二段的 SEPIC 电路 3212 的输出电压 V_{o2} ,最大能够得到第一段升压转换电路 3211 的输入电压 V_{i1} 的 20 倍的输出电压。具体来说,输入电压 V_{i1} 为 15V 以下,从该输入电压 V_{i1} 能够得到 $\pm 10V \sim \pm 70V$ 的输出电压 V_{o2} 。作为上述 SEPIC 电路 3212 的输出电压 V_{o2} ,能够得到绝对值相等的正负电压 $\pm V_{o2}$ 。

[0067] 在此,在本例中,作为上述电压产生电路 321 的电源,使用了电池(省略图示)。该电池的电压作为输入电压 V_{i1} 供给至上述升压转换电路 3211。在本实施例中,输入电压 V_i 为 10V 以下。

[0068] 假设作为上述电压产生电路 321,例如单独使用 SEPIC 电路,则在该 SEPIC 电路中,输出电压的最大电压为输入电压的 5 倍程度。在此,若输出电压变低,则所得到的超声波图像的深度变浅,所以为了确保充分的深度,有时需要 50V 以上的输出电压。此时,例如电池为锂离子电池,则需要通过并列连接 3 个以上的锂离子电池,来确保 10V 以上的输入电压。但是,在本实施例中,通过两段电源电路,具体来说通过连接上述升压转换电路 3211 和上述 SEPIC 电路 3212,相对于输入电压最大能够得到 20 倍的输出电压 V_{o2} 。由此,能够减少串联连接的电池的数量,能够实现装置的小型化。

[0069] 详细说明上述升压转换电路 3211 以及上述 SEPIC 电路 3212 的电路结构。首先,参考图 5 说明上述升压转换电路 3211。如图 5 所示,上述升压转换电路 3211 含有感应器 L1、二极管 D1、电阻 R11、R12、R13 以及电容器 C1。另外,上述升压转换电路 3211 含有晶体管 Tr1 和控制 IC100。上述晶体管 Tr1 由 N 沟道 MOS-FET(Metal Oxide Semiconductor Field

Effect Transister ;金属氧化物半导体场效应晶体管) 构成,栅极端子与上述控制 IC100 连接,漏极端子与上述感应器 L1 连接,源极端子通过上述电阻 R11 接地。上述晶体管 Tr1 通过上述控制 IC100 进行反复开或关状态的切换动作,以使输出电压 V_{o1} 保持一定。

[0070] 上述控制 IC100 与上述晶体管 Tr1 的源极端子和上述电阻 R11 之间进行连接,通过检测上述电阻 R11 两端的电压,控制上述晶体管 Tr1 的切换,以确保输出电流 I_{o1} 不会成为过电流。

[0071] 接着参考图 6 说明上述 SEPIC 电路 3212。如图 6 所示,上述 SEPIC 电路 3212 包含感应器 L21、L22、L23、二极管 D21、D22、电阻 R21、R22、R23 以及电容器 C21、C22、C23、C24。另外,上述 SEPIC 电路 3212 含有晶体管 Tr2、控制 IC200 以及反馈演算器 201。而且,上述 SEPIC 电路 3212 是作为输出电压能够得到正负电压 $\pm V_{o2}$ 、作为输出电力能够得到正负电力 $\pm W2$ 的电路。

[0072] 上述晶体管 Tr2 与上述晶体管 Tr1 相同由 N 沟道 MOS-FET 构成。而且,上述晶体管 Tr2 的栅极端子与上述控制 IC200 连接,漏极端子与上述感应器 L21 连接,源极端子隔着上述电阻 R21 接地。上述反馈演算器 201 是用于将输出电压 $\pm V_{o2}$ 变为所期望的电压的反馈电路。上述晶体管 Tr2 通过接受了来自上述反馈演算器 201 的信号的上控制 IC200 进行反复开或关状态的切换动作,以使输出电压 $\pm V_{o2}$ 成为所期望的电压。上述控制 IC200、上述反馈演算器 201 以及上述晶体管 Tr2 是本发明输出电压调节部的实施例之一例。

[0073] 上述控制 IC200 与上述晶体管 Tr2 的源极端子和上述电阻 R21 之间进行连接,通过检测上述电阻 R21 两端的电压,控制上述晶体管 Tr1 的切换,以确保输出电流 I_{o2} 不会成为过电流。

[0074] 在此,在作为以往的电压产生电路的逆向转换器中,变压器的高度最低也有 15mm,而在本实施例中的上述升压转换电路 3211 以及上述 SEPIC 电路 3212 中,感应器的高度只有 5mm 即可。因此,本实施例的电压产生电路 321 能够比以往的逆向转换器更薄型化。

[0075] 在由上述升压转换电路 3211 以及上述 SEPIC 电路 3212 构成的上述电压产生电路 321 中,产生相应于 B 模式或者多普勒模式等的发送模式的种类的所期望的输出电压。即,来自上述 SEPIC 电路 3212 的输出电压 V_{o2} 可变,成为根据发送模式而设定的电压。以下具体说明上述升压转换电路 3211 以及上述 SEPIC 电路 321 的作用。

[0076] 首先,从未图示的电源向第一段的上述升压转换电路 3211 供应输入电压 V_{i1} 。具体来说,输入电压 V_{i1} 为 15V 以下。在上述升压转换电路 3211 中,通过上述控制 IC100 控制上述晶体管 Tr1 的切换,得到一定的输出电压 V_{o1} ($V_{o1} > V_{i1}$)。

[0077] 上述升压转换电路 3211 的输出电压 V_{o1} 作为输入电压 V_{i2} 供应给第二段的上述 SEPIC 电路 3212 中。在上述 SEPIC 电路 3212 中,能够通过上述控制 IC200 控制上述晶体管 Tr2 的切换,得到所期望的输出电压 V_{o2} ($V_{o2} > V_{i2}$)。作为输出电压 V_{o2} 能够得到正负输出电压 $\pm V_{o2}$,该输出电压 $\pm V_{o2}$ 作为驱动上述超声波探头 2 的超声波振荡器的电压 $\pm HV$ 供应至上述驱动部 322。

[0078] 根据以上说明的本实施例,上述电压产生电路 321 两段连接有上述升压转换电路 3211 和上述 SEPIC 电路 3212,所以相对于输入电压 15V 以下的低电压,能够得到最大 20 倍的高电压的输出电压。因此,与以往逆向转换器相同,能够从较低电压的输入电压产生高电压的输出电压。进一步,上述升压转换电路 3211 以及上述 SEPIC 电路 3212 是未使用变压

器的电路,所以能够比以往的逆向转换器更薄型化,另外,因为没有使用变压器,所以能够提高切换频率,能够缩小电路部件的容积。通过以上的构成,能够实现安装基板的小型化及薄型化。

[0079] 另外,根据本实施例,能够根据 B 模式或者多普勒模式等的发送模式的种类,变更输出电压。

[0080] 接着,说明上记实施例的变形例。首先,说明第一变形例。图 7 是显示本发明所述电压产生电路的实施例的第一变形例的图,作为第二段的电源电路具有两个 SEPIC 电路 3212-1、3212-2。在各个 SEPIC 电路 3212-1、3212-2 中,作为绝对值不同的正负输出电压,能够得到 $\pm HVH$ 和 $\pm HVL$ 。

[0081] 在该第一变形例中,第二段的电源电路的个数并不限于两个。即,如图 8 所示,作为第二段的电源电路,也可以在上述升压转换电路 3211 上并列连接 n 个 (n 是大于 1 的自然数) 的 SEPIC 电路 3212-1、3212-2、 \dots 、3212-n。此时,优选各 SEPIC 电路的输出电压成为绝对值不同的输出电压 $\pm HV1$ 、 $\pm HV2$ 、 \dots 、 $\pm HVN$ 。

[0082] 根据该第一变形例,在上述电压产生电路 321 的第二段的 SEPIC 电路 3212 中得到绝对值不同的多个输出电压的情况,也可以共用第一段的升压转换电路 3211,能够控制安装基板的大小。

[0083] 接着,说明第二变形例。图 9 是表示本发明所述电压产生电路的第二变形例的图。如该图 9 所示第二变形例,将第一段的升压转换电路 3211 的输出电压供应给第二段的 SEPIC 电路的同时,也可以供应给构成上述显示部 6 的 LCD 等、上述超声波诊断装置 1 中的上述超声波振荡器以外的其他负荷。由此第一段的升压转换电路 3211 可以作为产生供应至上述超声波振荡器以外的其他负荷的电压的电源电路使用,能够控制安装基板的大小。

[0084] 以上,通过上述实施例说明了本发明,但本发明在不变更其宗旨的范围内可以进行种种变更。例如,构成上述电压产生电路 321 的电源电路也可以如图 10 所是那样第一段以及第二段均为 SEPIC 电路 3212a、3212b。但此时,虽然没有图示,但第一段的 SEPIC 电路 3212a 的输出线只要一根即可。

[0085] 另外,虽然没有图示,当上述电压产生电路 321 用于无需负电压的超声波诊断装置的情况,作为构成上述电压产生电路 321 的电源电路,使第一段的电源电路成为 SEPIC 电路,使第二段的电源电路成为升压转换电路也可。进一步,也可以使构成上述电压产生电路 321 的电源电路的第一段以及第二段均为升压转换电路。

[0086] 进一步,在上述实施例中,第二段的 SEPIC 电路 3212 具有上述反馈演算器 201,其输出电压可变,但也可以形成在第一段的电源电路中输出电压可变的形势。

[0087] 附图标记列表

[0088] 1 超声波诊断装置

[0089] 321 电压产生电路

[0090] 3211 升压转换电路

[0091] 3212 SEPIC 电路

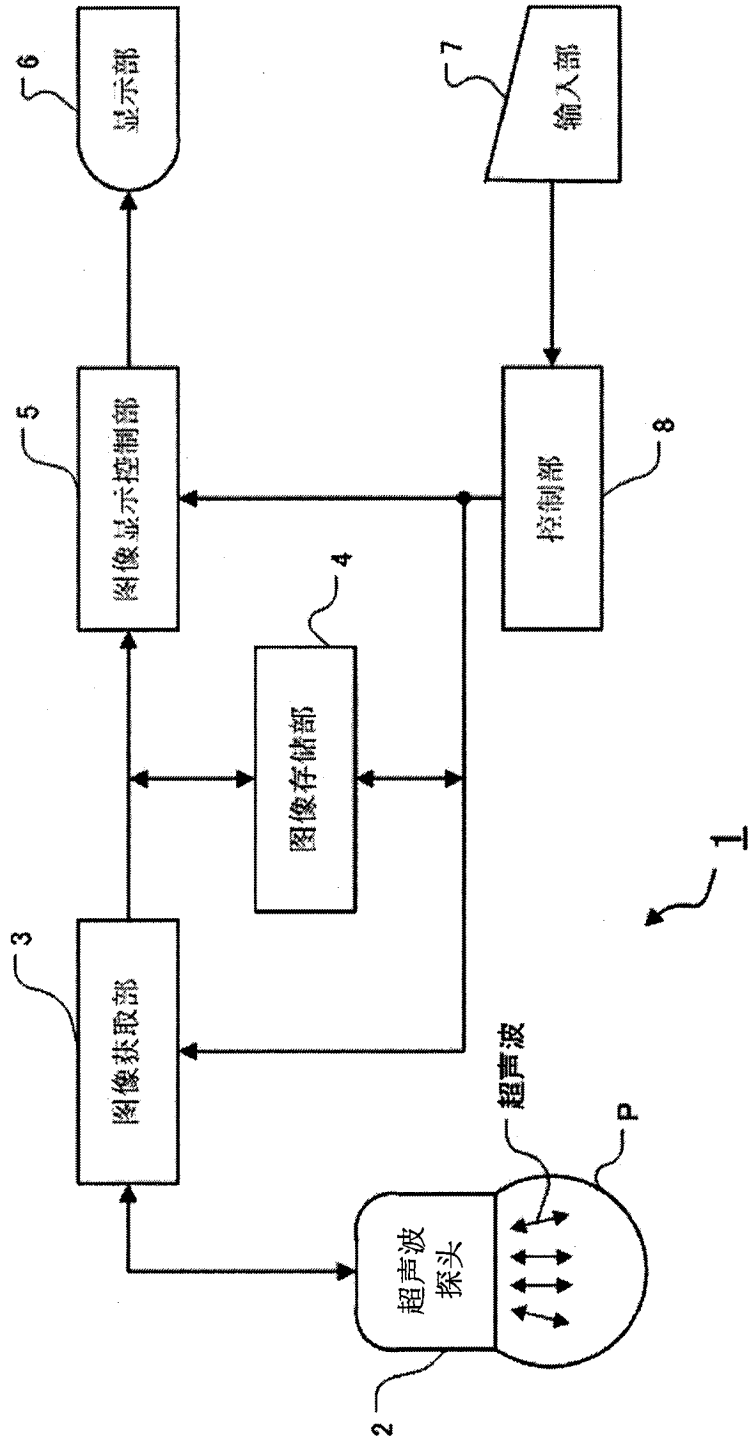


图 1

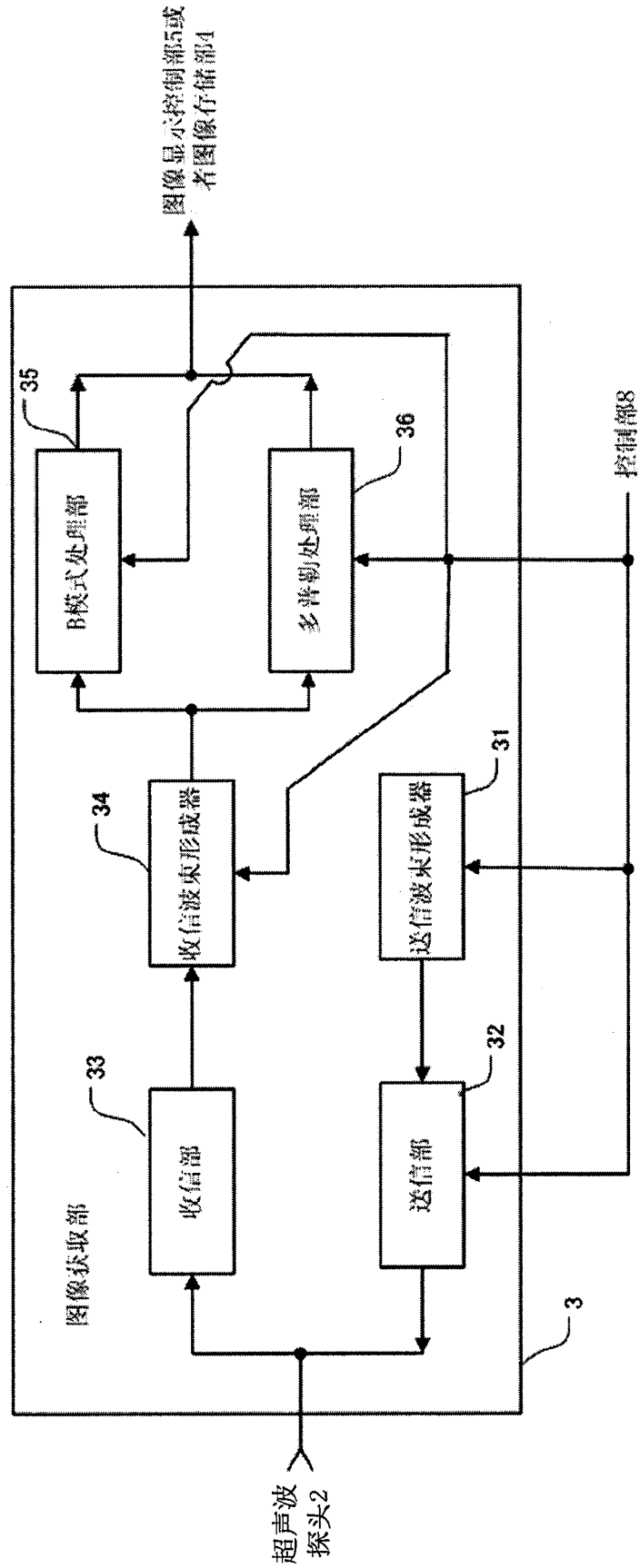


图 2

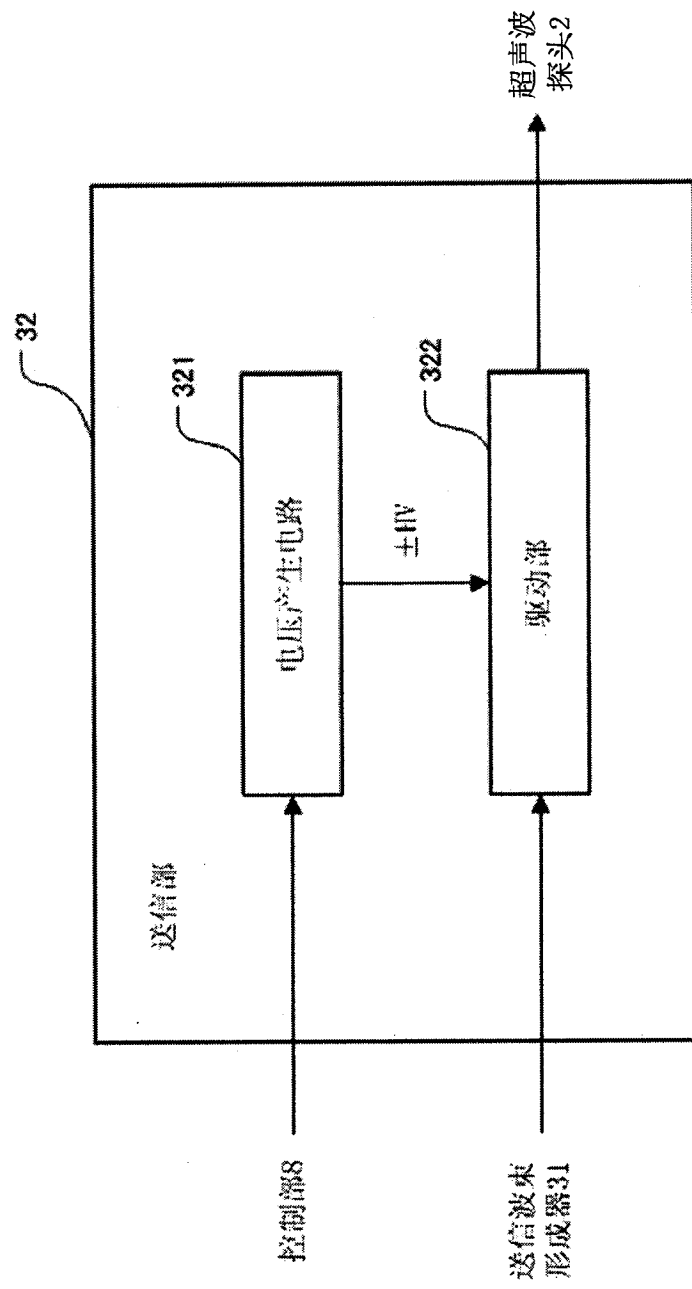


图 3

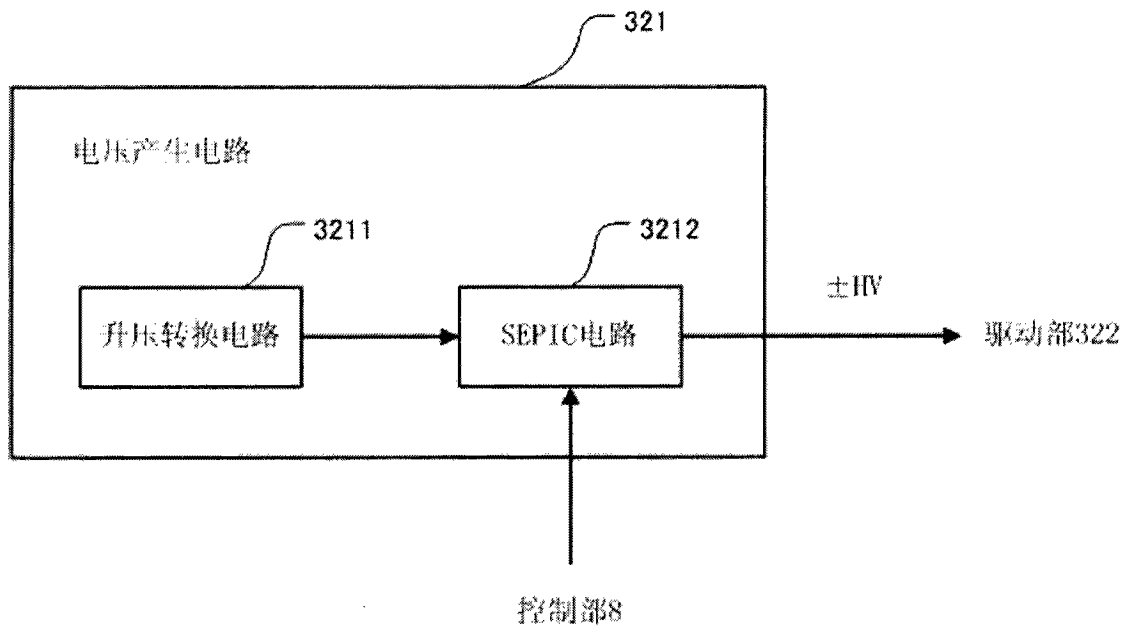


图 4

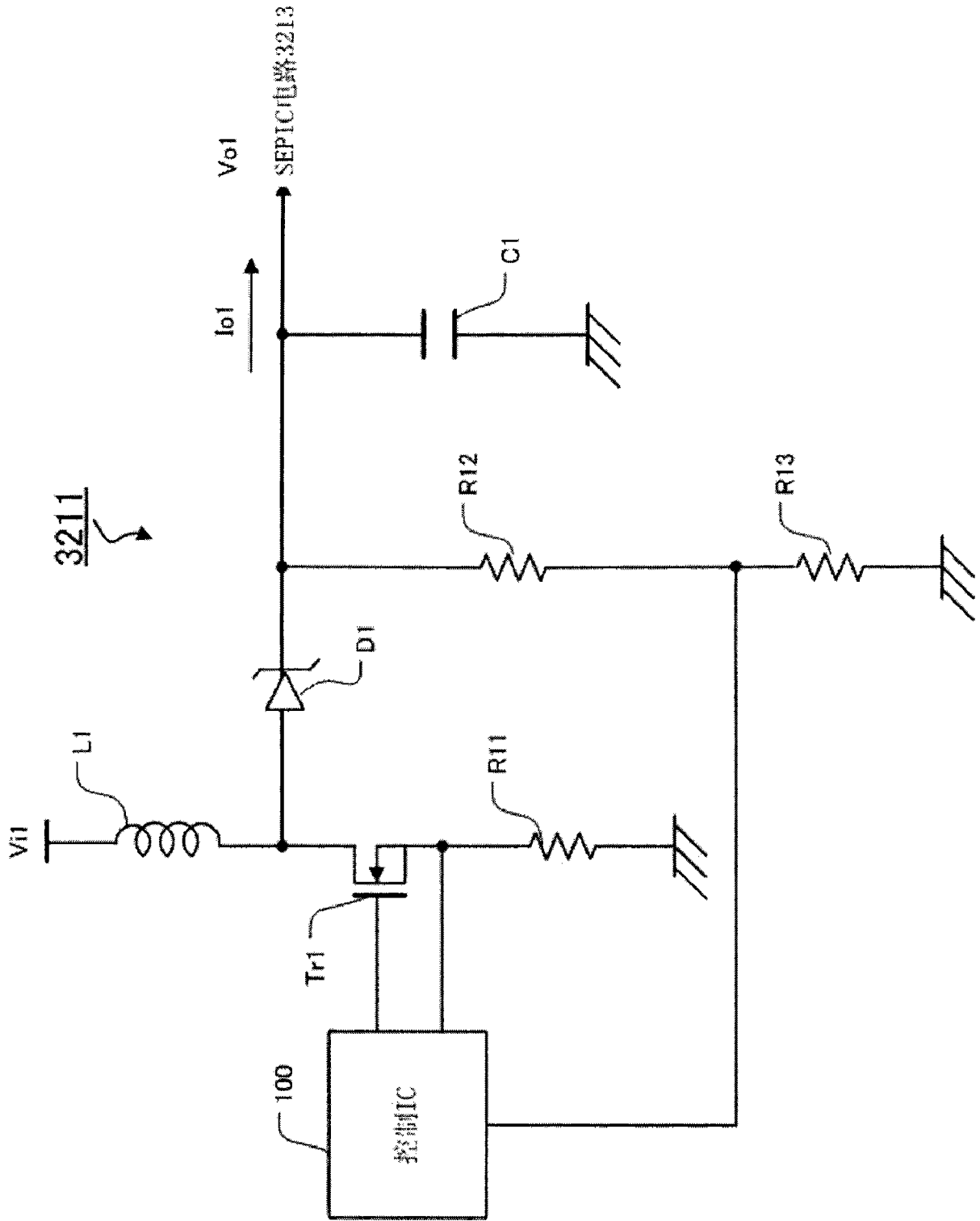


图 5

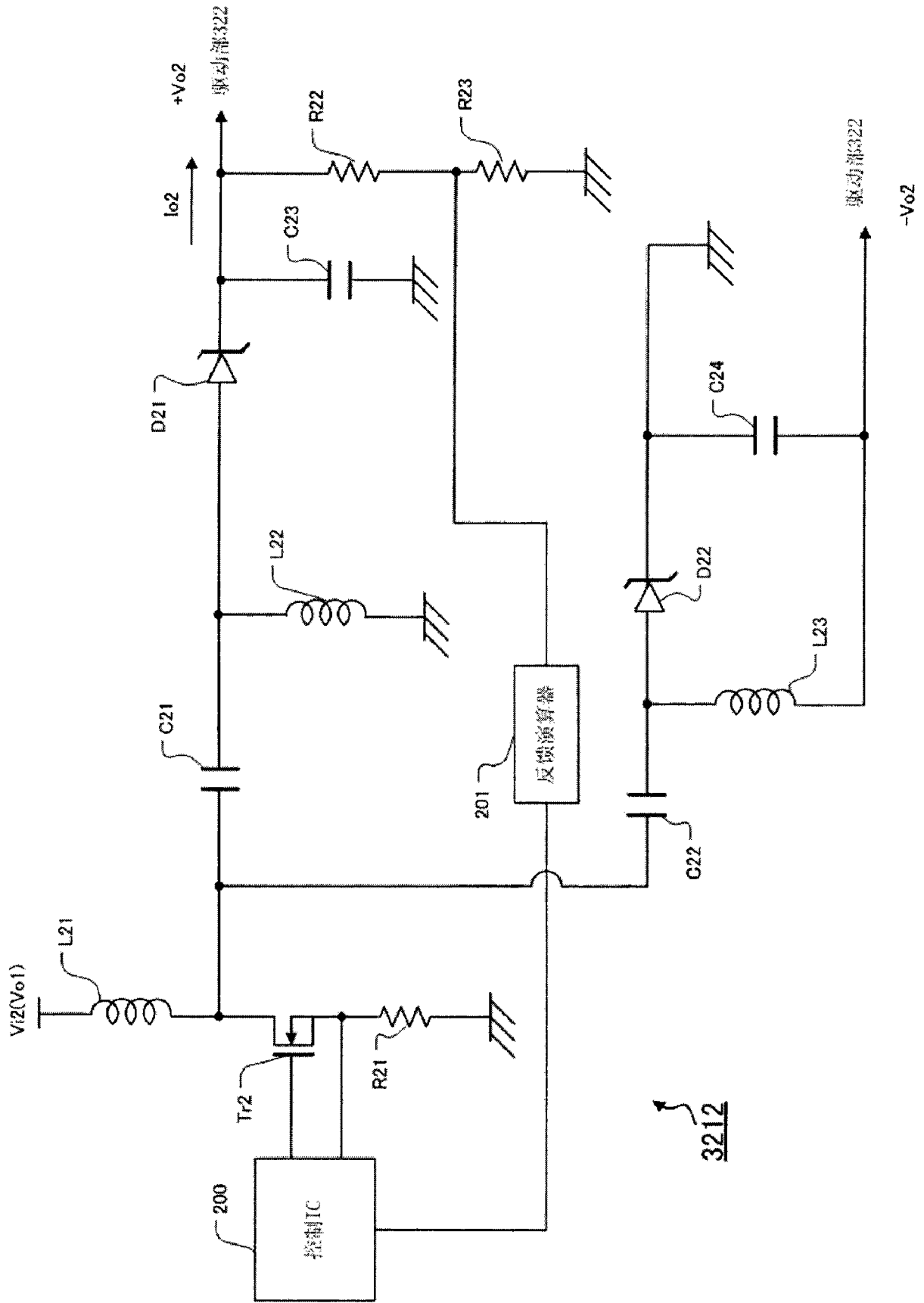


图 6

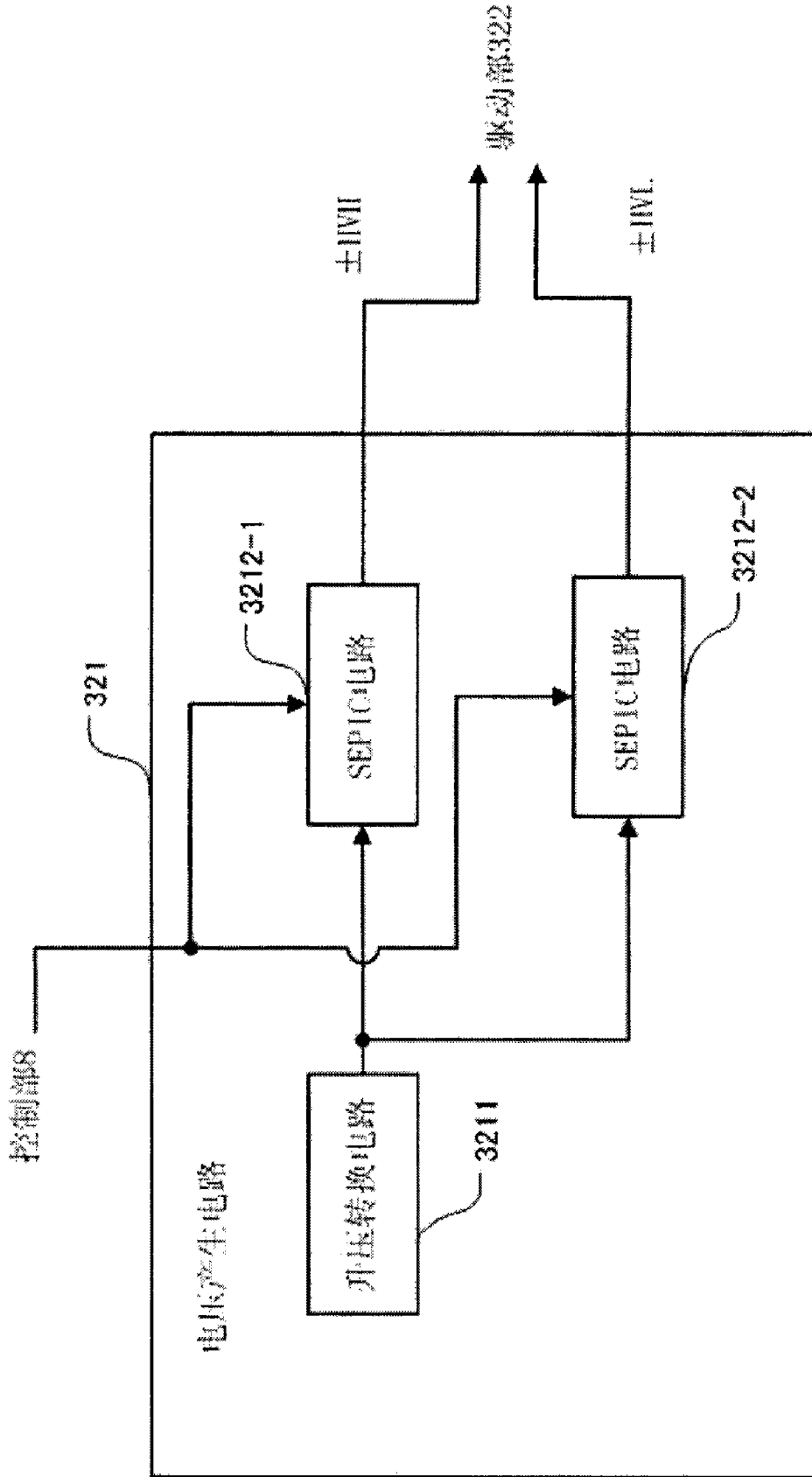


图 7

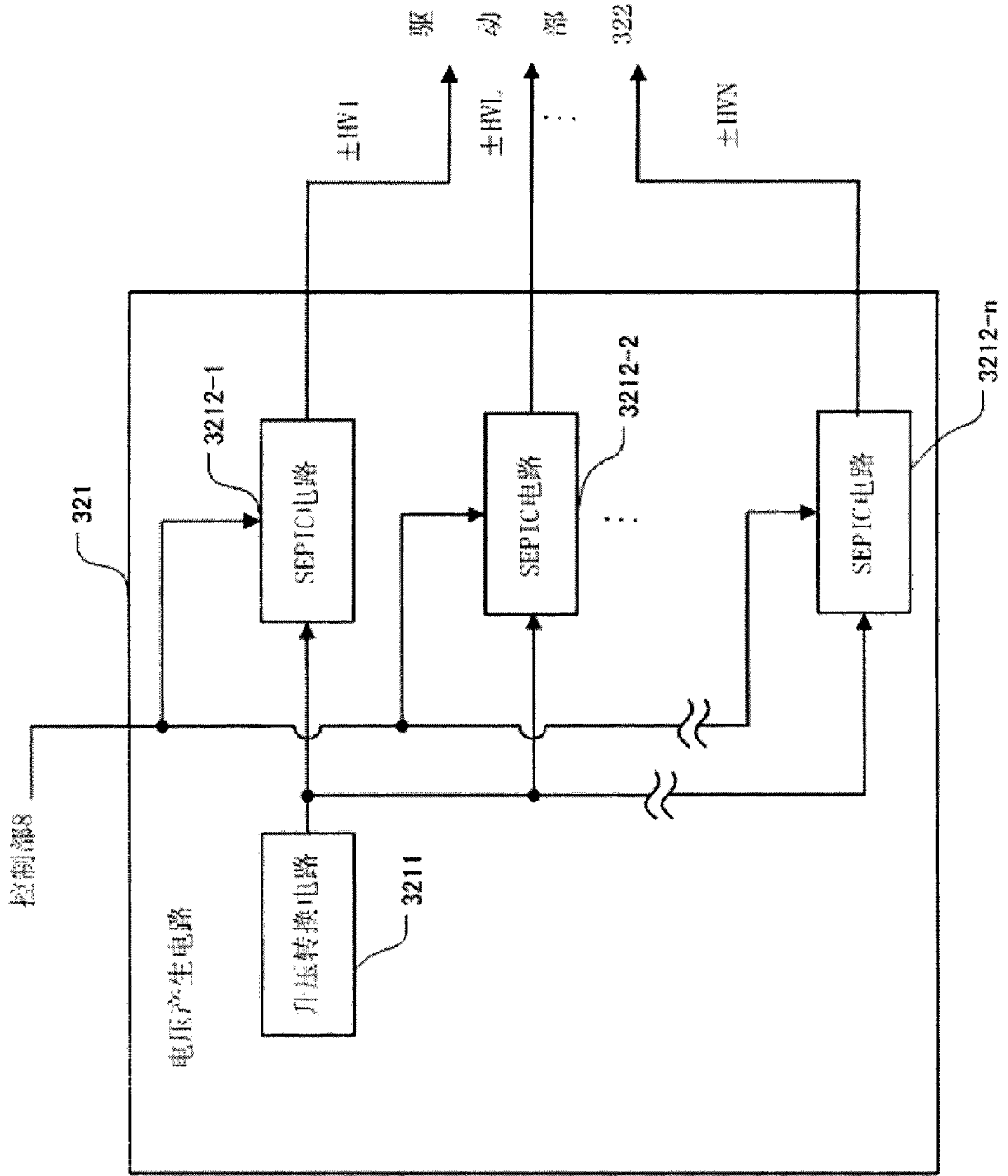


图 8

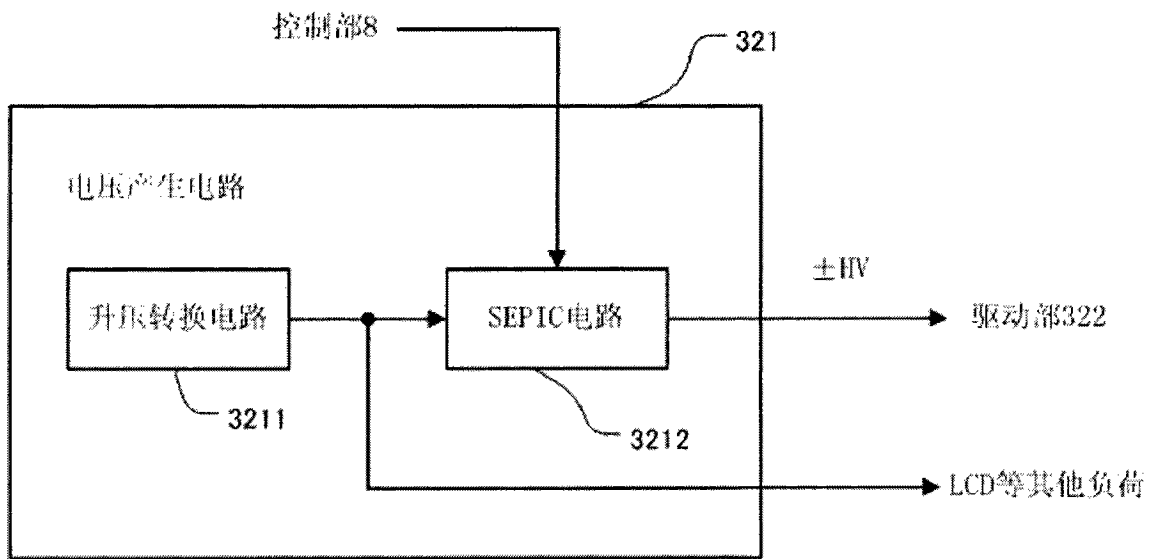


图 9

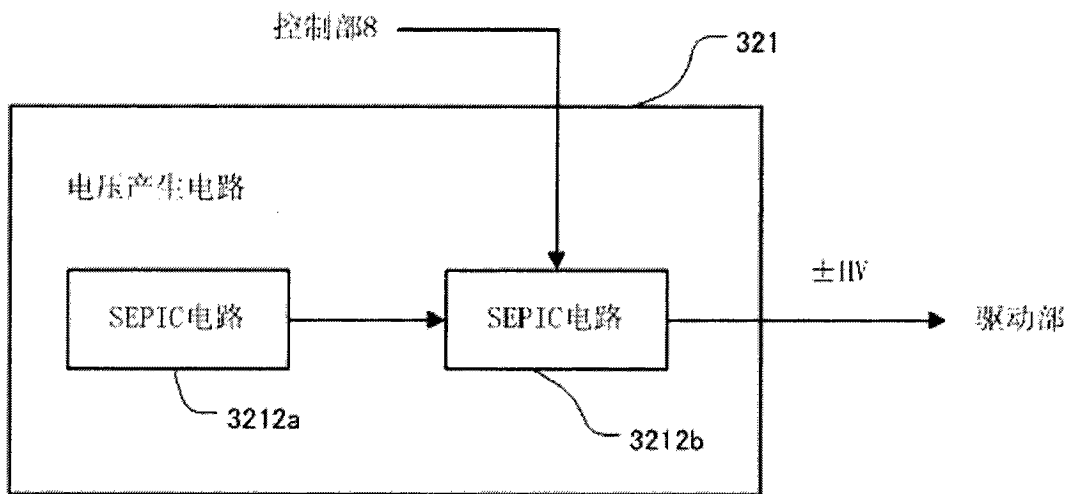


图 10

专利名称(译)	电压产生电路及超声波诊断装置		
公开(公告)号	CN101632984B	公开(公告)日	2014-09-17
申请号	CN200810134359.2	申请日	2008-07-24
申请(专利权)人(译)	GE医疗系统环球技术有限公司		
当前申请(专利权)人(译)	GE医疗系统环球技术有限公司		
[标]发明人	雨宫慎一 臧新平		
发明人	雨宫慎一 臧新平		
IPC分类号	B06B1/02 A61B8/00		
CPC分类号	G01S15/8979 A61B8/06 B06B1/0207 A61B8/467 G01S7/52019 A61B8/461 A61B8/56		
代理人(译)	马永利 刘宗杰		
其他公开文献	CN101632984A		
外部链接	Espacenet SIPO		

摘要(译)

本发明公开了电压产生电路及超声波诊断装置。该电压产生电路产生驱动超声波振荡器的电压，以及该超声波诊断装置具有该电压产生电路，其与以往的逆向转换器相同，能够从较低电压的输入电压产生高电压的输出电压，另外，其能够实现上述逆向转换器中难以实现的安装基板的小型化及薄型化。产生驱动超声波振荡器的电压的电压产生电路(321)作为未使用变压器的电源电路两段连接有升压转换电路(3211)和SEPIC电路(3212)。

