



(12)实用新型专利

(10)授权公告号 CN 209059260 U

(45)授权公告日 2019.07.05

(21)申请号 201821468394.3

(22)申请日 2018.09.07

(73)专利权人 无锡祥生医疗科技股份有限公司

地址 214028 江苏省无锡市新吴区新区硕放工业园五期51、53号地块长江东路228号

(72)发明人 张翔 沈庄开华 莫若理

(74)专利代理机构 无锡市大为专利商标事务所

(普通合伙) 32104

代理人 曹祖良

(51)Int.Cl.

A61B 8/00(2006.01)

A61B 8/12(2006.01)

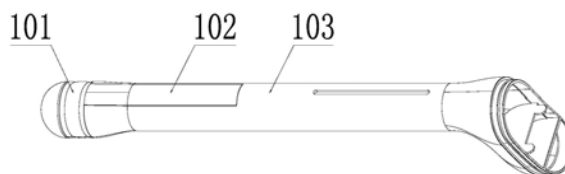
权利要求书1页 说明书3页 附图4页

(54)实用新型名称

腔内超声换能器

(57)摘要

本实用新型属于超声成像设备技术领域,涉及一种腔内超声换能器,包括外壳,外壳一端形成握持部,所述外壳另一端安装第一超声探头和第二超声探头,所述外壳上设置沿径向延伸的第一安装槽及沿轴向延伸的第二安装槽,第二安装槽端部连通第一安装槽,第一超声探头设置于第一安装槽中,第二超声探头设置于第二安装槽中。本实用新型实现两个超声探头设置于一台设备上,能够实现全方位的图像采集,同时超声探头安装于外壳后在进行腔内工作时,具有防水功能,确保产品具有较长的使用寿命。



1. 一种腔内超声换能器,包括外壳(103),外壳(103)一端形成握持部,其特征在于:所述外壳(103)另一端安装第一超声探头(101)和第二超声探头(102),所述第一超声探头(101)和所述第二超声探头(102)安装在所述外壳(103)的安装槽内,所述安装槽内设有定位结构。

2. 如权利要求1所述的腔内超声换能器,其特征在于:所述第一超声探头(101)为凸阵超声探头,第二超声探头(102)为线阵超声探头。

3. 如权利要求1或2所述的腔内超声换能器,其特征在于:所述第一超声探头(101)、第二超声探头(102)沿外壳(103)端部朝向握持部依次布置。

4. 如权利要求3所述的腔内超声换能器,其特征在于:所述安装槽包括第一安装槽(105)和第二安装槽(106),所述外壳(103)上设置沿径向延伸的第一安装槽(105)及沿轴向延伸的第二安装槽(106),第二安装槽(106)端部连通第一安装槽(105),第一超声探头(101)设置于第一安装槽(105)中,第二超声探头(102)设置于第二安装槽(106)中。

5. 如权利要求4所述的腔内超声换能器,其特征在于:所述定位结构为定位台阶(107),所述定位台阶(107)设置在所述第二安装槽(106)的槽底部。

6. 如权利要求5所述的腔内超声换能器,其特征在于:第二超声探头(102)的两侧对称设置有与所述定位台阶(107)相匹配的限位凸起(1021),第二超声探头(102)设置于第二安装槽(106)中后,所述限位凸起(1021)与所述定位台阶(107)抵靠。

7. 如权利要求4所述的腔内超声换能器,其特征在于:所述第一安装槽(105)与第一超声探头(101)接触的面及第二安装槽(106)与第二超声探头(102)接触的两侧壁及顶端部设有储胶槽(104)。

8. 如权利要求7所述的腔内超声换能器,其特征在于:所述储胶槽(104)为首尾相接的封闭槽体。

9. 如权利要求7或8所述的腔内超声换能器,其特征在于:所述储胶槽(104)包括设置于第二安装槽(106)两侧壁的侧部胶槽(1041)、设置于第二安装槽(106)端部的端部胶槽(1042)、设置于第一安装槽(105)底面的底部胶槽(1043)及设置于第一安装槽(105)的轴向两端的侧面胶槽(1044)。

10. 如权利要求3所述的腔内超声换能器,其特征在于:所述外壳(103)对应于第一超声探头(101)一侧端部呈圆弧状。

腔内超声换能器

技术领域

[0001] 本实用新型属于超声成像设备技术领域,涉及一种腔内超声换能器。

背景技术

[0002] 目前,超声诊断仪器在临床诊断中的应用已经十分普及,对医生准确了解病人病情,制定医疗方案做出了很大贡献。例如,用于阴道内检查(例如检查子宫、卵巢等)、直肠内检查(例如为了检测直肠壁癌、前列腺癌等)和腔内检测。通常腔内换能器包括线性阵列传感器位于探头的远端,超声成像局限于单一平面,不能实现全方位探测,医务人员不能获取精确的超声图像,影响诊断的准确性。

发明内容

[0003] 本实用新型针对上述问题,提供一种腔内超声换能器,该换能器能够实现全方位的图像采集需要。

[0004] 按照本实用新型的技术方案:一种腔内超声换能器,包括外壳,外壳一端形成握持部,所述外壳另一端安装第一超声探头和第二超声探头,所述第一超声探头和所述第二超声探头安装在所述外壳的安装槽内,所述安装槽内设有定位结构。

[0005] 进一步地,所述第一超声探头为凸阵超声探头,第二超声探头为线阵超声探头。

[0006] 进一步地,所述第一超声探头、第二超声探头沿外壳端部朝向握持部依次布置。

[0007] 进一步地,所述安装槽包括第一安装槽和第二安装槽,所述外壳上设置沿径向延伸的第一安装槽及沿轴向延伸的第二安装槽,第二安装槽端部连通第一安装槽,第一超声探头设置于第一安装槽中,第二超声探头设置于第二安装槽中。

[0008] 进一步地,所述定位结构为定位台阶,所述定位台阶设置在所述第二安装槽的槽底部。

[0009] 进一步地,第二超声探头的两侧对称设置有与所述定位台阶相匹配的限位凸起,第二超声探头设置于第二安装槽中后,所述限位凸起与所述定位台阶抵靠。

[0010] 进一步地,所述第一安装槽与第一超声探头接触的面及第二安装槽与第二超声探头接触的两侧壁及顶端部设有储胶槽。

[0011] 进一步地,所述储胶槽为首尾相接的封闭槽体。

[0012] 进一步地,所述储胶槽包括设置于第二安装槽两侧壁的侧部胶槽、设置于第二安装槽端部的端部胶槽、设置于第一安装槽底面的底部胶槽及设置于第一安装槽的轴向两端的侧面胶槽。

[0013] 进一步地,所述外壳对应于第一超声探头一侧端部呈圆弧状。

[0014] 本实用新型的技术效果在于:本实用新型产品实现两个超声探头设置于一台设备上,能够实现全方位的图像采集;

[0015] 进一步地,本实用新型的安装槽内设有定位结构,方便生产人员安装,提高了生产产品的良品率。

[0016] 进一步地,安装槽内设有储胶槽,换能器安装于外壳后在进行腔内工作时,具有防水功能,确保产品具有较长的使用寿命。

附图说明

[0017] 图1为本实用新型腔内超声换能器的结构示意图。

[0018] 图2为本实用新型腔内超声换能器第一超声探头的结构示意图。

[0019] 图3为本实用新型腔内超声换能器第二超声探头的结构示意图。

[0020] 图4为本实用新型腔内超声换能器外壳的立体图。

[0021] 图5为本实用新型腔内超声换能器外壳的主视图。

[0022] 图6为图5的B-B向剖视图。

[0023] 图7为图5的C向视图。

[0024] 图8为图4中M处的局部放大图。

[0025] 附图标记说明: 第一超声探头101、第二超声探头102、外壳103、储胶槽104、侧部胶槽1041、端部胶槽1042、底部胶槽1043、侧面胶槽1044、第一安装槽105、第二安装槽106、定位台阶107、限位凸起1021。

具体实施方式

[0026] 下面将结合本实用新型实施例中的附图,对本实用新型实施例中的技术方案进行清楚、完整地描述,显然,所描述的实施例仅仅是本实用新型一部分实施例,而不是全部的实施例。基于本实用新型中的实施例,本领域普通技术人员在没有作出创造性劳动前提下所获得的所有其他实施例,都属于本实用新型保护的范围。

[0027] 图1为本实用新型腔内超声换能器的结构示意图。如图1所示,本实用新型是一种腔内超声换能器,包括外壳103, 外壳103一端形成握持部(图中未标出),所述外壳103另一端安装第一超声探头101和第二超声探头102,所述第一超声探头101和所述第二超声探头102安装在所述外壳103的安装槽内,所述安装槽内设有定位结构。需要理解的是术语“第一”、“第二”等等仅用作标记,而非旨在对其对象强加数字要求。

[0028] 本实用新型的腔内超声换能器包含多个超声探头,能够获取多个超声成像图像,能够实现全方位的图像采集,提高诊断的准确性,“超声图像”指的是使用超声波获取的对象的图像。此外,“对象”可以是人、动物或者人或动物的一部分。例如,对象可以是器官(例如,肝脏、心脏、子宫、大脑、乳房或腹部)、血管或它们的组合。

[0029] 图2为本实用新型腔内超声换能器第一超声探头的结构示意图。图3为本实用新型腔内超声换能器第二超声探头的结构示意图。如图2和图3所示,第一超声探头和第二超声探头为不同类型的探头,第一超声探头101为凸阵超声探头,第二超声探头102为线阵超声探头。可以理解的是,第一超声探头和第二超声探头也可以为同种类型的超声探头,例如,都为线阵超声探头。

[0030] 本实用新型腔内超声换能器的第一超声探头101为凸阵超声探头,第二超声探头102为线阵超声探头。需要理解的是,凸阵超声探头与线阵超声探头在相同的接触面其在深部具更宽的视野,能够避开骨头引起的死角,使得医务人员获得更精准的超声图像。

[0031] 图4为本实用新型腔内超声换能器外壳的立体图。如图4所示,本实用新型的第一

超声探头101、第二超声探头102沿外壳103端部朝向握持部依次布置。外壳103对应于第一超声探头101一侧端部呈圆弧状(参见图5),减少摩擦,提高换能器进入体内检测的流畅性。安装槽包括第一安装槽105和第二安装槽106,外壳103上设置沿径向延伸的第一安装槽105及沿轴向延伸的第二安装槽106,第二安装槽106端部连通第一安装槽105,第一超声探头101设置于第一安装槽105中,第二超声探头102设置于第二安装槽106中。所述定位结构为定位台阶107,所述定位台阶107设置在所述第二安装槽106的槽底部。第二超声探头102的两侧对称设置有与所述定位台阶107相匹配的限位凸起1021,第二超声探头102设置于第二安装槽106中后,所述限位凸起1021与所述定位台阶107抵靠。

[0032] 本实用新型的定位台阶107具有定位的作用,能够提高生产人员组装换能器的效率和精准度,提高生产换能器的良品率。

[0033] 本实用新型的腔内超声换能器应用在腔内检测,需要插入到检测对象体内(检测对象可以是人类也可以为动物)。因此,腔内超声换能器的防水性非常重要。此外,对象可以是人体模型。人体模型意思是具有与器官的密度、有效原子数和体积近似相同的密度、有效原子数和体积的材料。例如,人体模型可以是具有与人体相似的性质的球形人体模型。如图4所示,本实用新型的第一安装槽105与第一超声探头101接触的面及第二安装槽106与第二超声探头102接触的两侧壁及顶端部设有储胶槽104。第二超声探头102的两侧对称设置限位凸起1021,第二超声探头102设置于第二安装槽106中后,限位凸起1021置于相对应部位的储胶槽104中。如图6和图7所示,储胶槽104为首尾相接的封闭槽体。储胶槽104包括设置于第二安装槽106两侧壁的侧部胶槽1041、设置于第二安装槽106端部的端部胶槽1042、设置于第一安装槽105底面的底部胶槽1043及设置于第一安装槽105的轴向两端的侧面胶槽1044。

[0034] 本实用新型的定位台阶107位于储胶槽的下部能够有效地防止超声探头在装配过程中储胶槽104中的储胶溢出进入到换能器壳体内部,损坏电路元器件。

[0035] 在一实施例中,定位台阶107与第二超声探头接触的表面设有溢胶槽(图中未标出),用于存储从储胶槽中溢出的储胶,增加换能器的防水性能,提高换能器的使用寿命。

[0036] 最后所应说明的是,以上具体实施方式仅用以说明本实用新型的技术方案而非限制,尽管参照实例对本实用新型进行了详细说明,本领域的普通技术人员应当理解,可以对本实用新型的技术方案进行修改或者等同替换,而不脱离本实用新型技术方案的精神和范围,其均应涵盖在本实用新型的权利要求范围当中。

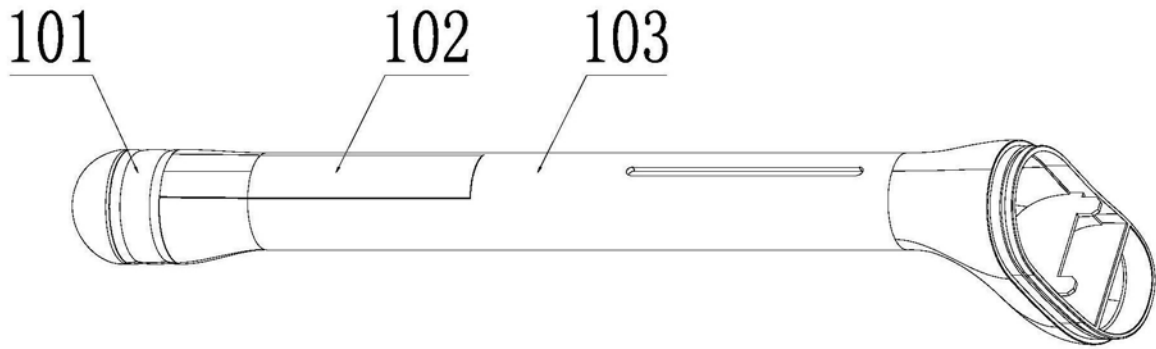


图1

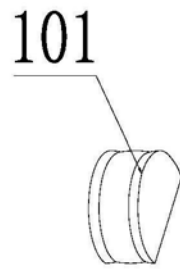


图2

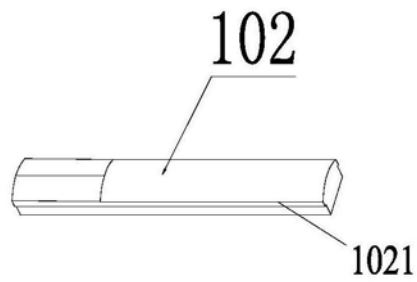


图3

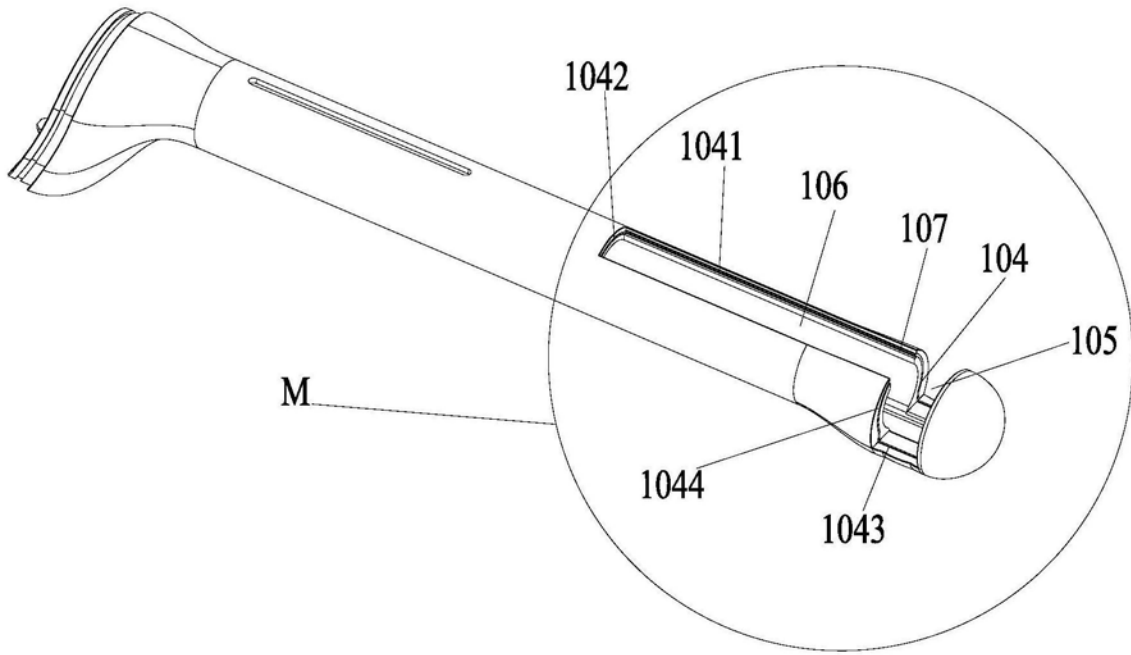


图4

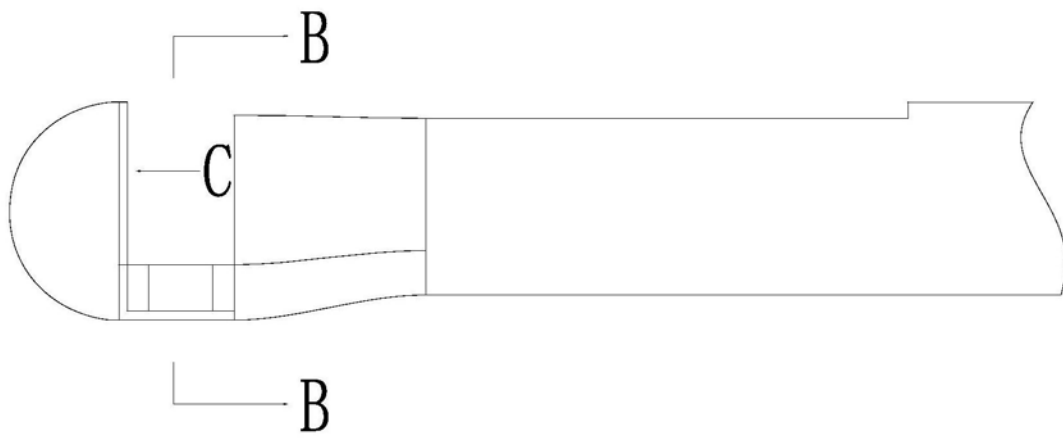


图5

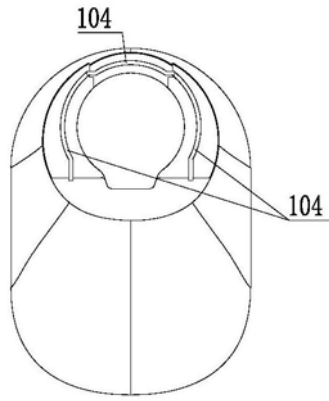


图6

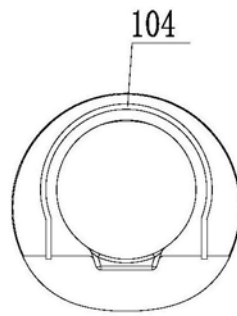


图7

M

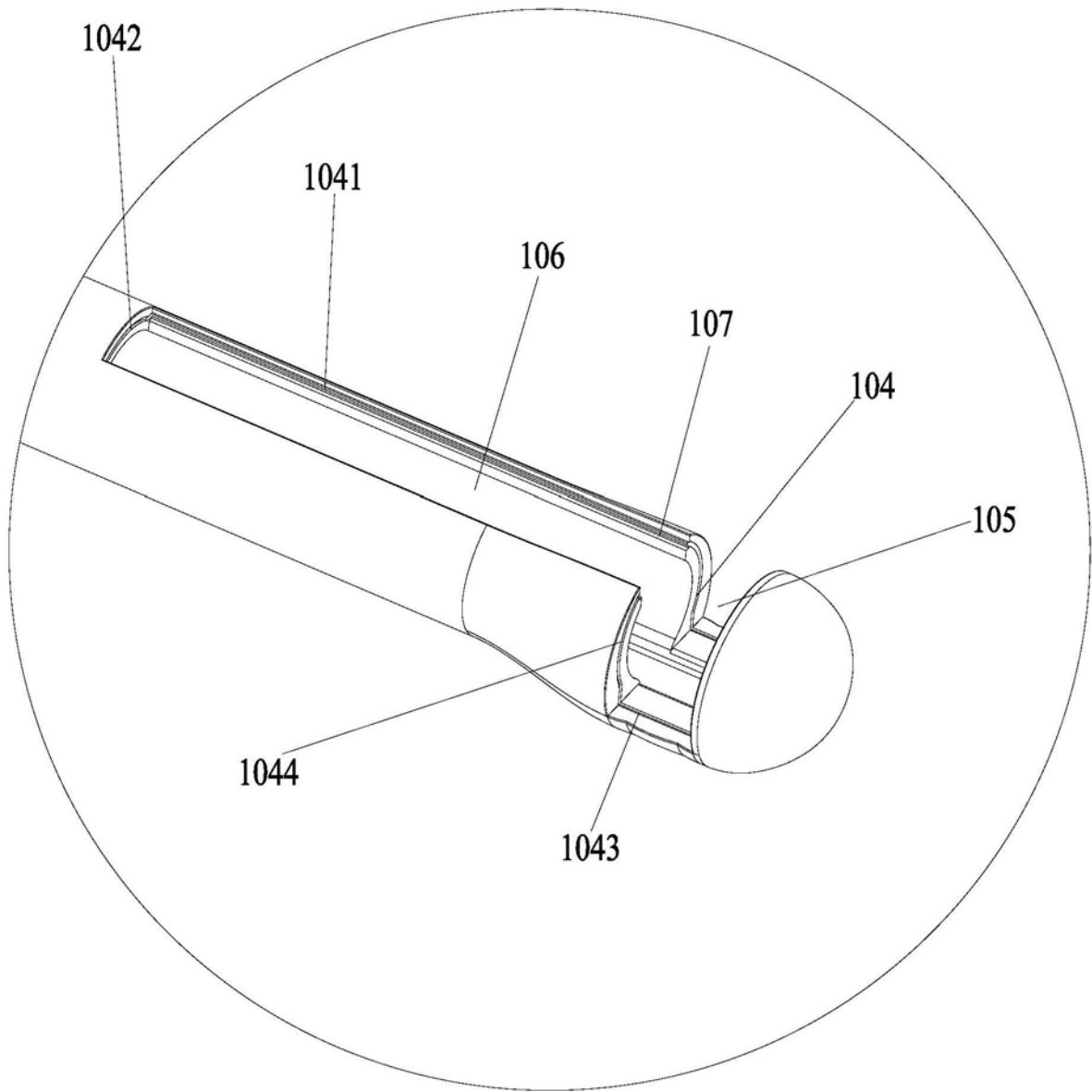


图8

专利名称(译)	腔内超声换能器		
公开(公告)号	CN209059260U	公开(公告)日	2019-07-05
申请号	CN201821468394.3	申请日	2018-09-07
[标]发明人	张翔 沈庄开华 莫若理		
发明人	张翔 沈庄开华 莫若理		
IPC分类号	A61B8/00 A61B8/12		
外部链接	Espacenet SIPO		

摘要(译)

本实用新型属于超声成像设备技术领域，涉及一种腔内超声换能器，包括外壳，外壳一端形成握持部，所述外壳另一端安装第一超声探头和第二超声探头，所述外壳上设置沿径向延伸的第一安装槽及沿轴向延伸的第二安装槽，第二安装槽端部连通第一安装槽，第一超声探头设置于第一安装槽中，第二超声探头设置于第二安装槽中。本实用新型实现两个超声探头设置于一台设备上，能够实现全方位的图像采集，同时超声探头安装于外壳后在进行腔内工作时，具有防水功能，确保产品具有较长的使用寿命。

