



(12)实用新型专利

(10)授权公告号 CN 207341770 U

(45)授权公告日 2018.05.11

(21)申请号 201720107729.8

(22)申请日 2017.02.04

(73)专利权人 许建萍

地址 030000 山西省太原市迎泽区解放南路13号

(72)发明人 许建萍 崔发平 曹建新 窦水秀 丁琳茹

(74)专利代理机构 北京共腾智慧专利代理事务所(普通合伙) 11608

代理人 全万志

(51)Int.Cl.

A61B 8/12(2006.01)

A61B 8/08(2006.01)

A61B 8/00(2006.01)

(ESM)同样的发明创造已同日申请发明专利

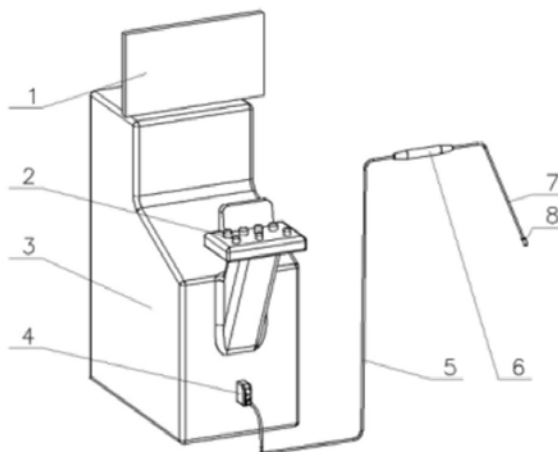
权利要求书1页 说明书2页 附图1页

(54)实用新型名称

一种可视化经食道超声心动图诊断仪

(57)摘要

本实用新型公开了一种可视化经食道超声心动图诊断仪,其组成包括:主机,所述的主机顶部设置有显示器,所述的主机下端前方设置有操作台,所述的主机下端通过探头主机侧插口连接可视化食道诊断装置。该可视化经食道超声心动图诊断仪在可视下进行操作的话,可减少患者的不适感、减轻医生的心理压力、减少并发症,使检查顺利进行。



1. 一种可视化经食道超声心动图诊断仪,其组成包括:主机(3),其特征是:所述的主机(3)顶部设置有显示器(1),所述的主机(3)下端前方设置有操作台(2),所述的主机(3)下端通过探头主机侧插口(4)连接可视化食道诊断装置,所述的可视化食道诊断装置包括末端头(8),所述的末端头(8)顶部设置有光源(9),所述的末端头(8)后端连接弹性轴(7),所述的弹性轴(7)末端连接探头手柄(6),所述的末端头(8)内设置有CCD图像传感器及导光系统(10)和超声波发射接收装置(11),所述的探头主机侧插口(4)内设置有探头超声波成像系统连接部(16)和探头光学成像系统连接部(17),电缆(5)包裹有光学成像系统电缆(14)和超声波成像系统电缆(15),所述的CCD图像传感器及导光系统(10)通过光学成像系统电缆(14)与探头光学成像系统连接部(17)连接,所述的超声波发射接收装置(11)通过超声波成像系统电缆(15)与探头超声波成像系统连接部连接,所述的探头手柄(6)上设置有手柄操作旋钮(13)。

## 一种可视化经食道超声心动图诊断仪

### 技术领域

[0001] 本实用新型涉及医疗设备技术领域,具体为一种可视化经食道超声心动图诊断仪。

### 背景技术

[0002] 以普通经食道超声心动图诊断仪为基础(GE或PHilips等公司所产的包括经食道超声心动图的多功能超声诊断仪),工作原理为探头经口咽部入食道,在食道内通过超声波对心脏成像,从而达到对心脏疾病的诊断。主要缺点为仅在口咽部粘膜麻醉情况下盲插探头时,患者不适感明显,甚至有的患者不能耐受,并发症多。

### 实用新型内容

[0003] 本实用新型的目的在于提供一种可视化经食道超声心动图诊断仪,以解决上述背景技术中提出的问题。

[0004] 为实现上述目的,本实用新型提供如下技术方案:一种可视化经食道超声心动图诊断仪,其组成包括:主机,所述的主机顶部设置有显示器,所述的主机下端前方设置有操作台,所述的主机下端通过探头主机侧插口连接可视化食道诊断装置,所述的可视化食道诊断装置包括末端头,所述的末端头顶部设置有光源,所述的末端头后端连接弹性轴,所述的弹性轴末端连接探头手柄,所述的末端头内设置有CCD图像传感器及导光系统和超声波发射接收装置,所述的探头主机侧插口内设置有探头超声波成像系统连接部和探头光学成像系统连接部,电缆包裹有光学成像系统电缆和超声波成像系统电缆,所述的CCD图像传感器及导光系统通过光学成像系统电缆与探头光学成像系统连接部连接,所述的超声波发射接收装置通过超声波成像系统电缆与探头超声波成像系统连接部连接,所述的探头手柄上设置有手柄操作旋钮。

[0005] 与现有技术相比,本实用新型的有益效果是:该可视化经食道超声心动图诊断仪在可视下进行操作的话,可减少患者的不适感、减轻医生的心理压力、减少并发症,使检查顺利进行。

### 附图说明

[0006] 图1为本实用新型结构示意图。

[0007] 图2为本发明内部原理示意图。

[0008] 图中:1-显示器,2-操作台,3-主机,4-探头主机侧插口,5-电缆,6-探头手柄,7-弹性轴,8-末端头,9-光源,10-CCD图像传感器及导光系统,11-超声波发射接收装置,12-充填物,13-手柄操作旋钮,14-光学成像系统电缆,15-超声波成像系统电缆,16-探头超声波成像系统连接部,17-探头光学成像系统连接部。

### 具体实施方式

[0009] 下面将结合本实用新型实施例中的附图,对本实用新型实施例中的技术方案进行清楚、完整地描述,显然,所描述的实施例仅仅是本实用新型一部分实施例,而不是全部的实施例。基于本实用新型中的实施例,本领域普通技术人员在没有做出创造性劳动前提下所获得的所有其他实施例,都属于本实用新型保护的范围。

[0010] 请参阅图1,本实用新型提供一种技术方案:一种可视化经食道超声心动图诊断仪,其组成包括:主机3,所述的主机3顶部设置有显示器1,所述的主机3下端前方设置有操作台2,所述的主机3下端通过探头主机侧插口4连接可视化食道诊断装置,所述的可视化食道诊断装置包括末端头8,所述的末端头8顶部设置有光源9,所述的末端头8后端连接弹性轴7,所述的弹性轴7末端连接探头手柄6,所述的末端头8内设置有CCD图像传感器及导光系统10和超声波发射接收装置,11,所述的探头主机侧插,4内设置有探头超声波成像系统连接部16和探头光学成像系统连接部17,所述的电缆5包裹有光学成像系统电缆14和超声波成像系统电缆15,所述的CCD图像传感器及导光系统10通过光学成像系统电缆14与探头光学成像系统连接部17连接,所述的超声波发射接收装置11通过超声波成像系统电缆15与探头超声波成像系统连接部17连接,所述的探头手柄6上设置有手柄操作旋钮13。

[0011] 工作原理:该可视化经食道超声心动图诊断仪在可视下进行操作的话,可减少患者的不适感、减轻医生的心理压力、减少并发症,使检查顺利进行,口咽部粘膜麻醉后,在插入经食道探头时,先启动可视化光学成像部分,清晰显示口咽部解剖结构后,再准确将探头插入,随后再进行超声成像。

[0012] 尽管已经示出和描述了本实用新型的实施例,对于本领域的普通技术人员而言,可以理解在不脱离本实用新型的原理和精神的情况下可以对这些实施例进行多种变化、修改、替换和变型,本实用新型的范围由所附权利要求及其等同物限定。

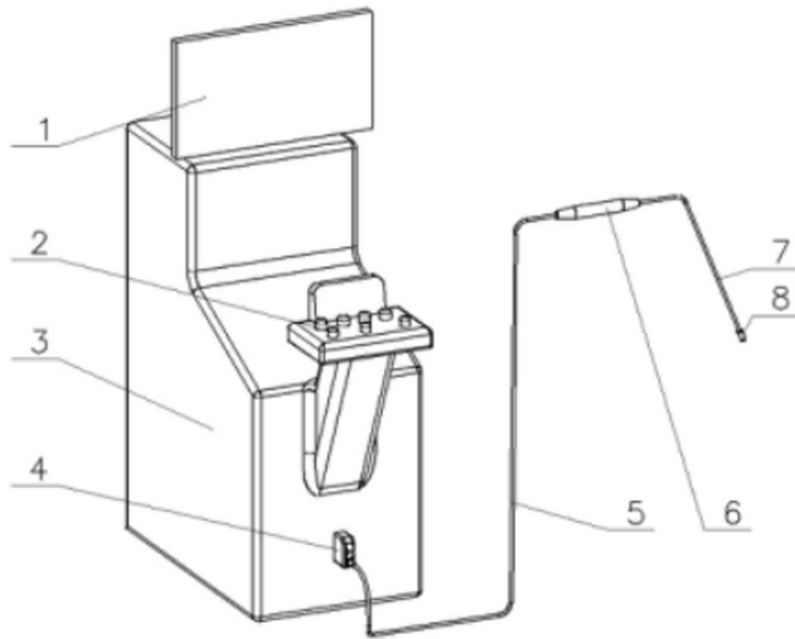


图1

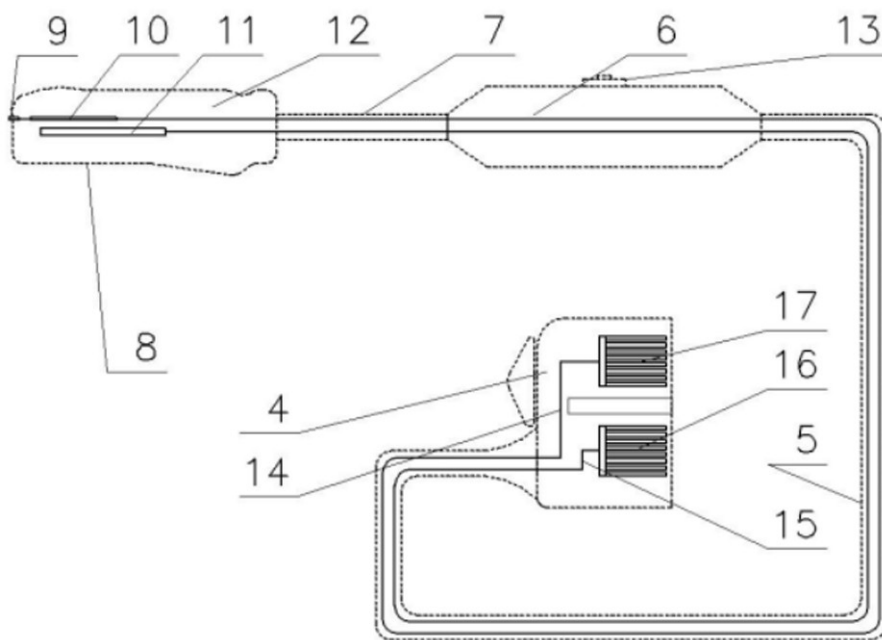


图2

专利名称(译)	一种可视化经食道超声心动图诊断仪		
公开(公告)号	<a href="#">CN207341770U</a>	公开(公告)日	2018-05-11
申请号	CN201720107729.8	申请日	2017-02-04
[标]发明人	许建萍 崔发平 曹建新 窦水秀 丁琳茹		
发明人	许建萍 崔发平 曹建新 窦水秀 丁琳茹		
IPC分类号	A61B8/12 A61B8/08 A61B8/00		
外部链接	<a href="#">SIPO</a>		

摘要(译)

本实用新型公开了一种可视化经食道超声心动图诊断仪，其组成包括：主机，所述的主机顶部设置有显示器，所述的主机下端前方设置有操作台，所述的主机下端通过探头主机侧插口连接可视化食道诊断装置。该可视化经食道超声心动图诊断仪在可视下进行操作的话，可减少患者的不适感、减轻医生的心理压力、减少并发症，使检查顺利进行。

