



(12)实用新型专利

(10)授权公告号 CN 207152602 U

(45)授权公告日 2018.03.30

(21)申请号 201621459217.X

(22)申请日 2016.12.28

(73)专利权人 苏州科技城医院

地址 215000 江苏省苏州市高新区230省道
东青城山路南

(72)发明人 王琛

(74)专利代理机构 北京远大卓悦知识产权代理
事务所(普通合伙) 11369

代理人 韩飞

(51)Int.Cl.

A61B 8/00(2006.01)

A61B 8/08(2006.01)

(ESM)同样的发明创造已同日申请发明专利

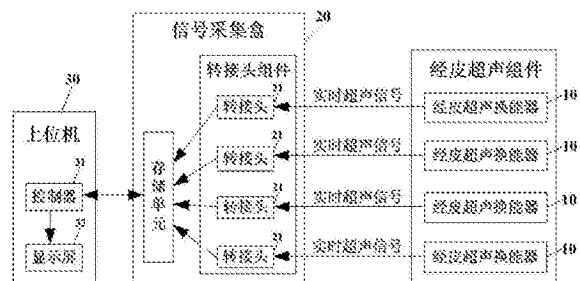
权利要求书1页 说明书6页 附图2页

(54)实用新型名称

基于多个经皮超声换能器的超声系统

(57)摘要

本实用新型公开一种基于多个经皮超声换能器的超声系统,包括:分别对应粘贴于四个监测区采集至少四个心脏切面的实时超声信号的至少四个经皮超声换能器;信号采集盒存储至少四个心脏切面的实时超声信号;至少四个心脏切面的实时超声信号经信号采集盒同时传输至上位机的控制器进行信号处理和存储,输出至少四个心脏切面的实时超声子图像和整体心脏的实时三维立体动态图像。本实用新型采用四个经皮超声换能器同时采集至少四个心脏切面的实时超声信号发送给控制器进行数据处理和存储,显示至少四个心脏切面的实时超声子图像和整体心脏的实时三维立体动态图像,无需人工手持,成像直观,操作便利。



1. 一种基于多个经皮超声换能器的超声系统,其特征在于,包括:

经皮超声换能器组件,其包括至少四个经皮超声换能器,四个所述经皮超声换能器分别对应粘贴于四个监测区以同时采集至少四个心脏切面的实时超声信号;

信号采集盒,其设有与每个所述经皮超声换能器通信连接的转接头组件,用于存储所述至少四个心脏切面的实时超声信号;

上位机,其包括通信连接的控制器和显示屏,所述控制器通信连接到所述信号采集盒;所述至少四个心脏切面的实时超声信号经所述信号采集盒同时传输至所述控制器进行信号处理和存储,输出至少四个心脏切面的实时超声子图像和整体心脏的实时三维立体动态图像至所述显示屏显示;

其中,所述四个监测区分别为胸骨上窝区、胸骨左缘区、心尖区以及剑突下区;所述经皮超声换能器组件中至少一个所述经皮超声换能器是双平面经皮超声换能器。

2. 如权利要求1所述的基于多个经皮超声换能器的超声系统,其特征在于,

所述转接头组件包括与所述经皮超声换能器可拆卸连接的至少四个转接头;所述转接头的数量大于所述经皮超声换能器的数量。

3. 如权利要求1或2所述的基于多个经皮超声换能器的超声系统,其特征在于,每个所述经皮超声换能器包括:

换能器本体,其包括竖直设置的辅助端和水平设置的压电晶片阵元体;所述压电晶片阵元体固定到所述辅助端下方;

粘贴板,其为柔性透明状套设在所述压电晶片阵元体外侧;

粘贴层,其位于所述粘贴板下方;以及,

保护膜,其可拆卸覆盖于所述粘贴层和所述压电晶片阵元体下方。

4. 如权利要求3所述的基于多个经皮超声换能器的超声系统,其特征在于,所述压电晶片阵元体下方伸出所述粘贴层;

所述保护膜包括可拆卸覆盖于所述粘贴层下方的第一保护膜和可拆卸封装于所述压电晶片阵元体伸出端外侧的第二保护膜;所述第二保护膜与所述压电晶片阵元体伸出端之间还包括具有耦合剂的耦合层。

5. 如权利要求3所述的基于多个经皮超声换能器的超声系统,其特征在于,所述换能器本体还设有留置线,所述留置线一端连接到所述压电晶片阵元体、另一端从所述辅助端伸出,所述留置线的伸出端设有与所述转接头匹配插接的第一插头。

6. 如权利要求5所述的基于多个经皮超声换能器的超声系统,其特征在于,所述换能器本体还设有与所述转接头匹配插接的第二插头,所述第二插头位于所述辅助端上方,所述第二插头穿过所述辅助端电连接到所述压电晶片阵元体。

7. 如权利要求6所述的基于多个经皮超声换能器的超声系统,其特征在于,所述经皮超声换能器是双平面经皮超声换能器;所述留置线或所述第二插头为两个,所述压电晶片阵元体为对应匹配的两个;

所述换能器本体还包括分别位于所述辅助端上的第一开关和第二开关;所述第一开关和第二开关分别对应电连接到一个所述留置线与一个所述压电晶片阵元体之间或分别对应电连接到一个所述第二插头与一个所述压电晶片阵元体之间。

基于多个经皮超声换能器的心脏超声系统

技术领域

[0001] 本实用新型涉及医疗器械技术领域,更具体地说,本实用新型涉及一种基于多个经皮超声换能器的心脏超声系统。

背景技术

[0002] 超声波检查,是利用人体对超声波的反射来进行观察。上位机是通过超声换能器产生入射超声波进入人体组织,同时接收人体组织各界面的反射超声波,再对这些反射信号进行处理,获得人体组织图像的仪器。超声换能器作为超声诊断的重要部件,对超声探测效果具有决定性的作用。

[0003] 现有技术中,超声换能器可以分为外用和内用。其中,外用的超声换能器一般为非固定式结构,超声检查需要医生手持超声换能器按压于被检查者的待超声部位的同时,由于一个超声换能器的探测面有限,需要医生多次移动、变换检查位置,以输出各个检查位置的单个切面的二维或三维图像,然后在医生脑中形成立体图像。这种非固定式的超声换能器,需要专门的超声专科医生操作。

实用新型内容

[0004] 针对上述技术中存在的不足之处,本实用新型提供一种基于多个经皮超声换能器的心脏超声系统,根据需求,可以选择四个经皮超声换能器分别对应粘贴于四个监测区以采集至少四个心脏切面的实时超声信号发送给上位机,显示至少四个心脏切面的实时超声子图像和整体心脏的实时三维立体动态图像,无需人工手持,成像直观、成像对比直观,提高便利性。

[0005] 为了实现根据本实用新型的这些目的和其它优点,本实用新型通过以下技术方案实现:

[0006] 本实用新型提供一种基于多个经皮超声换能器的心脏超声系统,其包括:经皮超声换能器组件,其包括至少四个经皮超声换能器,四个所述经皮超声换能器分别对应粘贴于四个监测区以同时采集至少四个心脏切面的实时超声信号;信号采集盒,其设有与每个所述经皮超声换能器通信连接的转接头组件,用于存储所述至少四个心脏切面的实时超声信号;上位机,其包括通信连接的控制器和显示屏,所述控制器通信连接到所述信号采集盒;所述至少四个心脏切面的实时超声信号经所述信号采集盒同时传输至所述控制器进行信号处理和存储,输出至少四个心脏切面的实时超声子图像和整体心脏的实时三维立体动态图像至所述显示屏显示;其中,所述四个监测区分别为胸骨上窝区、胸骨左缘区、心尖区以及剑突下区;所述经皮超声换能器组件中至少一个所述经皮超声换能器是双平面经皮超声换能器。

[0007] 优选的是,所述转接头组件包括与所述经皮超声换能器可拆卸连接的至少四个转接头;所述转接头的数量大于所述经皮超声换能器的数量。

[0008] 优选的是,每个所述经皮超声换能器包括:换能器本体,其包括竖直设置的辅助端

和水平设置的压电晶片阵元体；所述压电晶片阵元体固定到所述辅助端下方；粘贴板，其为柔性透明状套设在所述压电晶片阵元体外侧；粘贴层，其位于所述粘贴板下方；以及，保护膜，其可拆卸覆盖于所述粘贴层和所述压电晶片阵元体下方。

[0009] 优选的是，所述压电晶片阵元体下方伸出所述粘贴层；所述保护膜包括可拆卸覆盖于所述粘贴层下方的第一保护膜和可拆卸封装于所述压电晶片阵元体伸出端外侧的第二保护膜；所述第二保护膜与所述压电晶片阵元体伸出端之间还包括具有耦合剂的耦合层。

[0010] 优选的是，所述换能器本体还设有留置线，所述留置线一端连接到所述压电晶片阵元体、另一端从所述辅助端伸出，所述留置线的伸出端设有与所述转接头匹配插接的第一插头。

[0011] 优选的是，所述换能器本体还设有与所述转接头匹配插接的第二插头，所述第二插头位于所述辅助端上方，所述第二插头穿过所述辅助端电连接到所述压电晶片阵元体。

[0012] 优选的是，所述经皮超声换能器是双平面经皮超声换能器；所述留置线或所述第二插头为两个，所述压电晶片阵元体为对应匹配的两个；所述换能器本体还包括分别位于所述辅助端上的第一开关和第二开关；所述第一开关和第二开关分别对应电连接到一个所述留置线与一个所述压电晶片阵元体之间或分别对应电连接到一个所述第二插头与一个所述压电晶片阵元体之间。

[0013] 本实用新型至少包括以下有益效果：

[0014] 1) 本实用新型提供的基于多个经皮超声换能器的超声系统，根据需求，可以选择四个经皮超声换能器分别对应粘贴于四个监测区以采集至少四个心脏切面的实时超声信号发送给上位机，显示至少四个心脏切面的实时超声子图像和整体心脏的实时三维立体动态图像，无需人工手持，成像直观、成像对比直观，提高便利性；

[0015] 2) 信号采集盒用于存储至少四个心脏切面的实时超声信号；转接头组件包括与经皮超声换能器可拆卸连接的至少四个转接头；使得经皮超声换能器与信号采集盒模块化连接，拆装便利，便于模块化生产；转接头的数量大于经皮超声换能器的数量，其中一个或几个转接头损坏，仍然可以通过其他转接头保证经皮超声换能器的连接；

[0016] 3) 压电晶片阵元体下方伸出粘贴层，换能器本体粘贴到监测区时，压电晶片阵元体下方在粘贴层粘贴到监测区皮肤的压力的作用下可以挤压监测区，以更好地实现超声成像；保护膜包括可拆卸覆盖于粘贴层下方的第一保护膜和可拆卸封装于压电晶片阵元体伸出端外侧的第二保护膜，第二保护膜与压电晶片阵元体伸出端之间还包括具有耦合剂的耦合层，使得粘贴层与压电晶片阵元体伸出端的耦合剂层的保护分开，互不影响；医生撕开第二保护膜即可直接粘贴到对应监测区，无需再涂敷耦合剂，节省时间，使用便利。

[0017] 本实用新型的其它优点、目标和特征将部分通过下面的说明体现，部分还将通过对本实用新型的研究和实践而为本领域的技术人员所理解。

附图说明

[0018] 图1为本实用新型的基于四个经皮超声换能器的超声系统的通信示例图；

[0019] 图2为本实用新型的信号采集盒的结构示意图；

[0020] 图3(a)-图3(b)为本实用新型所述的经皮超声换能器的两个实施例的竖直剖面

图；

[0021] 图中：

[0022] 10-经皮超声换能器；

[0023] 11-换能器本体；111-辅助端；112-压电晶片阵元体；113-耦合剂层；

[0024] 114-留置线；115-第一插头；116-第二插头；117-第一开关；

[0025] 118-第二开关；

[0026] 12-粘贴板；131-第一保护膜；132-第二保护膜；14-粘贴层；

[0027] 20-信号采集盒；21-转接头；

[0028] 30-上位机；31-控制器；32-显示屏。

具体实施方式

[0029] 下面结合附图对本实用新型做进一步的详细说明，以令本领域技术人员参照说明书文字能够据以实施。

[0030] 应当理解，本文所使用的诸如“具有”、“包含”以及“包括”术语并不配出一个或多个其它元件或其组合的存在或添加。

[0031] 一般心脏超声检查，需要完成对四个监测区的多个心脏切面的实时超声图像，四个监测区指的是心脏的胸骨上窝区、胸骨左缘区、心尖区以及剑突下区，多个心脏切面可以包括例如：胸骨上窝区取得的胸骨上窝区主动脉弓长轴切面、胸骨左缘区分别取得的胸骨旁长轴切面和胸骨旁短轴切面、心尖区取得的心尖四室切面以及剑突下区分别取得剑下四腔切面和剑下IVC切面。

[0032] 如图1所示，本实用新型提供一种基于多个经皮超声换能器的心脏超声系统，其包括经皮超声换能器组件、信号采集盒20以及上位机30。经皮超声换能器组件包括至少四个经皮超声换能器10，四个经皮超声换能器10分别对应粘贴于四个监测区以同时采集至少四个心脏切面的实时超声信号。信号采集盒20设有与每个经皮超声换能器10通信连接的转接头组件，用于存储至少四个心脏切面的实时超声信号。上位机30包括通信连接的控制器31和显示屏32，控制器31通信连接到信号采集盒20；至少四个心脏切面的实时超声信号经信号采集盒20同时传输至控制器31进行信号处理和存储，输出至少四个心脏切面的实时超声图像和整体心脏的实时三维立体动态图像至显示屏32显示。

[0033] 上述实施方式中，四个监测区分别为胸骨上窝区、胸骨左缘区、心尖区以及剑突下区。经皮超声换能器10相对于普通超声换能器，可以通过粘贴于监测区来持续采集实时超声信号，无需手持操作。经皮超声换能器10的数量为至少四个，是为了一个或几个经皮超声换能器10出现故障后仍然具有其他四个经皮超声换能器10来保证四个监测区的实时超声信号采集，图1给出了经皮超声换能器10为四个的通信示例。为了保证四个经皮超声换能器10同时采集至少四个心脏切面的实时超声信号，则经皮超声换能器组件中至少一个经皮超声换能器10是双平面经皮超声换能器，水平面经皮超声换能器指的是一个经皮超声换能器10可以同时采集两个心脏切面的实时超声信号。例如，设置位于胸骨左缘区的经皮超声换能器10为双平面经皮超声换能器，则该监测区的经皮超声换能器10可以同时完成胸骨旁长轴切面和胸骨旁短轴切面的两个心脏切面的实时超声信号采集；又如，设置位于剑突下区的经皮超声换能器10为双平面经皮超声换能器，则该监测区的经皮超声换能器10可以同

时完成剑下四腔切面和剑下IVC切面的两个心脏切面的实时超声信号采集。因此,粘贴于四个监测区的四个经皮超声换能器10全部为双平面经皮超声换能器时,最多实现同时采集八个心脏切面的实时超声信号。需要说明的是,超声换能器组件中的每个经皮超声换能器10,可以是单面采集、双平面采集,也可以是其他任意多平面采集,如,多平面采集的平面个数为四个,则一个经皮超声换能器10可以同时采集四个平面的实时超声信号;至于多平面采集的具体平面个数,本实用新型不做具体限定。

[0034] 上述实施方式中,相比于单个、普通超声换能器的手持、不断变换监测区域,通过本实用新型提供的四个经皮超声换能器10分别对应粘贴于四个监测区以同时采集至少四个心脏切面的实时超声信号,无需人工手持和不断变换监测区域,节省人力资源,节省心脏监测的操作空间。因为四个经皮超声换能器10可以同时采集实时超声信号经信号采集盒20发送给上位机的控制器31进行信号处理,因此,可以同时输出至少四个心脏切面的实时超声子图像,而不是传统的通过不断变换监测区域陆续输出多个心脏切面的实时超声子图像,成像速度更快。相对于传统的医生必须通过持续变换监测区连续得到的多个心脏切面的超声子图像串联起来想象整个心脏的立体模型和心脏整体的实时动态活动,本实用新型通过控制器31对至少四个心脏切面的实时超声子图像进行处理,可以输出整体心脏立体的实时超声图像至显示屏32显示,即控制器31对至少四个心脏切面的实时超声子图像进行三维重建和模拟后,可以得到整体心脏立体的实时超声图像,查看更直观、形象;并且,医生还可以同时结合至少四个心脏切面中任意单个心脏切面的实时超声子图与整体心脏立体的实时超声图像进行对比查看,查看心脏各个腔室的实时运动、瓣膜运动以及血流情况等等,能较好地实现心脏功能变化的实时监测,为手术提供辅助参考。作为更优选的方式,至少四个经皮超声换能器10对应粘贴到不同监测区以采集多个不同心脏切面的实时超声信号,多个不同心脏切面的实时超声信号经控制器31数据处理后生成多个不同心脏切面的实时超声子图像,多个不同心脏切面的实时超声子图像,为后续控制器31的进一步数据处理以得到整个心脏的立体实时超声图像的三维重建和模拟提供丰富的来源,提高了控制器31进行整个心脏的立体实时超声图像的三维重建和模拟的精确度。反过来,根据控制器31得到的整个心脏的立体实时超声图像,控制器31还可以推算出其他多个心脏切面的实时超声子图像,供医护人员了解其他多个心脏切面的实时运动、瓣膜运动以及血流情况等等。另外,相对于现有技术必须人工手持、持续地操作才可以实现持续监测若干个心脏切面的实时超声子图像,本实用新型提供的经皮超声换能器10粘贴于监测区后,可以持续、同时输出对应心脏切面的实时超声子图像,无需医生持续性地手持操作,节省时间、节省人力资源。需要说明的是,每个经皮超声换能器10采集后经控制器31输出的实时超声子图像,可以是二维或三维的超声图像,为了便于直观查看,本实用新型优选为三维超声图像。为了便于显示和操作,显示屏32优选为触摸屏。

[0035] 作为本实用新型的优选实施方式,如图2所示,转接头组件包括与经皮超声换能器10可拆卸连接的至少四个转接头21;转接头21的数量大于经皮超声换能器10的数量。该实施方式中,转接头21与经皮超声换能器10的可拆卸连接,促使经皮超声换能器组件与转接头组件之间模块化连接,则,医疗人员根据心脏切面超声图像需求的数量,选择对应数量的经皮超声换能器10装配到转接头组件即可,拆装便利;经皮超声换能器10和转接头组件也可以分开模块化生产。转接头21的数量大于经皮超声换能器10的数量,是为了其中一个或

几个转接头21损坏时,仍然具有其他转接头21来保证经皮超声换能器21的可拆卸连接,提高信号采集盒20的使用寿命。图2中给出了转接头21为四个的示例。

[0036] 作为本实用新型的优选实施方式,如图3(a)和图3(b)所示,每个经皮超声换能器10包括换能器本体11、粘贴板12、保护膜以及粘贴层14。换能器本体11包括竖直设置的辅助端111和水平设置的压电晶片阵元体112,压电晶片阵元体112固定安装到辅助端111下方。粘贴板12为柔性透明状套设在压电晶片阵元体112外侧。粘贴层14位于粘贴板12下方。保护膜可拆卸覆盖于粘贴层14和压电晶片阵元体112下方。

[0037] 该实施方式中,辅助端111用于手持换能器本体11以辅助完成经皮超声换能器10粘贴于监测区的操作动作,具体地,辅助端111为沿压电晶片阵元体112竖直方向设置。压电晶片阵元体112阵列形状布满用于发出超声波信号的压电晶片以及用于接收超声波信号的压电晶片。为了增加压电晶片阵元体112与皮肤的接触面以增大单个压电晶片阵元体112的成像范围的同时节省空间,压电晶片阵元体112为水平方向设置、压电晶片阵元体112呈长度大于高度的形状。作为进一步优选,压电晶片阵元体112的宽度大于辅助端111的宽度,避免辅助端111太宽占用换能器本体11上方的空间。粘贴层14为医学胶水形成的不干胶层,对皮肤没有伤害。保护膜用于保护粘贴层14和压电晶片阵元体112下方。撕开保护膜,使得粘贴层14和压电晶片阵元体112露出可贴附到病人监测区皮肤上。粘贴层14粘贴到皮肤带动压电晶片阵元体112可紧紧贴附到监测区的皮肤上,进而完成实时超声信号的采集。粘贴板12为粘贴层14以及换能器本体11粘贴、固定到监测区的皮肤表面提供支撑作用。为了提高粘贴的舒适度和牢固性,粘贴板12优选为柔性材质制成,柔性的粘贴板12可以很牢固地贴敷到监测区高低不平的皮肤表面。为了进一步提高压电晶片阵元体112与监测区对准的精确性,粘贴板12优选为透明材质,不遮挡压电晶片阵元体112与监测区的对准。为了节省空间位置、提高压电晶片阵元体112与监测区的对准精确性以保证超声成像的精确性,作为更进一步地优选,压电晶片阵元体112的高度范围优选为1-3cm,压电晶片阵元体112的水平面面积优选为2-5cm²。需要说明的是,该实施方式中粘贴板12和压电晶片阵元体112的具体形状,可以是相同形状,具体形状可以是圆形、矩形、多边形以及其他形状,如粘贴板12和压电晶片阵元体112是互相套接的两个圆形;也可以是互相匹配套接但形状不同,如粘贴板12和压电晶片阵元体112是一个圆形内套接一个方形。粘贴板12和压电晶片阵元体112的形状以适合完全粘贴于皮肤表面为参照,本实用新型不做具体限定。

[0038] 作为本实用新型的优选实施方式,如图3(a)和图3(b)所示,压电晶片阵元体112下方伸出粘贴层14;保护膜包括可拆卸覆盖于粘贴层14下方的第一保护膜131和可拆卸封装于压电晶片阵元体112伸出端外侧的第二保护膜132;第二保护膜132与压电晶片阵元体112伸出端之间还包括具有耦合剂的耦合层113。该实施方式中,压电晶片阵元体112下方伸出粘贴层14,则换能器本体11粘贴到监测区时,压电晶片阵元体112下方在粘贴层14粘贴到监测区皮肤的挤压作用下可以挤压监测区,以更好地实现实时超声信号的采集。保护膜包括可拆卸覆盖于粘贴层14下方的第一保护膜131以及可拆卸封装于压电晶片阵元体112伸出端外侧的第二保护膜132,第二保护膜132呈开口朝上的凹槽型,第一保护膜131和第二保护膜132使得粘贴层14与压电晶片阵元体112伸出端的保护分开,互不影响。第二保护膜132与压电晶片阵元体112伸出端之间封装有耦合层113,医生撕开第二保护膜132即可立即、直接粘贴到对应监测区,无需提前在监测区涂敷耦合剂,节省时间,使用便利。需要说明的是,

耦合剂层113的厚度范围优选为3-8mm,不影响压电晶片阵元体112与监测区接触探测的同时,也为压电晶片阵元体112提供耦合、超声信号采集的环境。为了保证经皮超声换能器10的美观和收纳放置的平衡性,第一保护膜131与第二保护膜132下端齐平。

[0039] 作为本实用新型的一种具体例,如图3(a)所示,换能器本体11还设有留置线114,留置线114一端连接到压电晶片阵元体112、另一端从辅助端111伸出,留置线114的伸出端设有与转接头21匹配插接的第一插头115。通过留置线114的第一插头115与转接头21可拆卸连接,实现换能器本体11与信号采集盒20之间的可拆卸连接以及连接后的数据通信。

[0040] 作为本实用新型的另一种具体实施例,如图3(b)所示,换能器本体11还设有与转接头21匹配插接的第二插头116,第二插头116位于辅助端111上方,第二插头116穿过辅助端111电连接到压电晶片阵元体112。通过信号采集盒20的转接头21直接插接到辅助端上方的第二插头116,实现换能器本体11与信号采集盒20之间的连接与数据通信,避免了繁杂的线缆造成的不便。为了进一步美观换能器本体11,第二插头116为嵌设于辅助端111上方,且第二插头116与辅助端111顶部表面齐平。

[0041] 作为本实用新型的再一种具体实施例,换能器本体11的辅助端111设有无线通信模块,上位机30的控制器31也设有无线通信模块,则通过两个无线通信模块之间的无线通信,可实现经皮超声换能器10采集的实时超声信号直接传输给控制器31进行存储和后续的信号处理,无需经过图像采集盒20的中间传输,提高超声成像的速度。至于辅助端111无线通信模块的具体安装位置、结构、类型,本实用新型不做具体限制,实现无线通信即可。

[0042] 作为本实用新型的优选实施方式,如图3(a)和图3(b)所示,经皮超声换能器10是双平面经皮超声换能器时,则留置线114或第二插头116分别为两个、压电晶片阵元体112也为对应匹配的两个;换能器本体11还包括分别位于辅助端111上的第一开关和第二开关118;第一开关117和第二开关118分别对应电连接到一个留置线114与一个压电晶片阵元体112之间或分别对应电连接到一个第二插头116与一个压电晶片阵元体112之间。该实施方式中,通过第一开关117和第二开关118分别对应控制双平面经皮超声换能器的两个压电晶片阵元体112的启停,以实现换能器本体11的两个超声平面的启停、选择。第一开关117和第二开关118可以沿辅助端111的同一个水平面设置,也可以沿辅助端111的轴向分开设置。

[0043] 尽管本实用新型的实施方案已公开如上,但其并不仅仅限于说明书和实施方式中所列运用。它完全可以被适用于各种适合本实用新型的领域。对于熟悉本领域的人员而言可容易地实现另外的修改。因此在不背离权利要求及等同范围所限定的一般概念下,本实用新型并不限于特定的细节和这里示出与描述的图例。

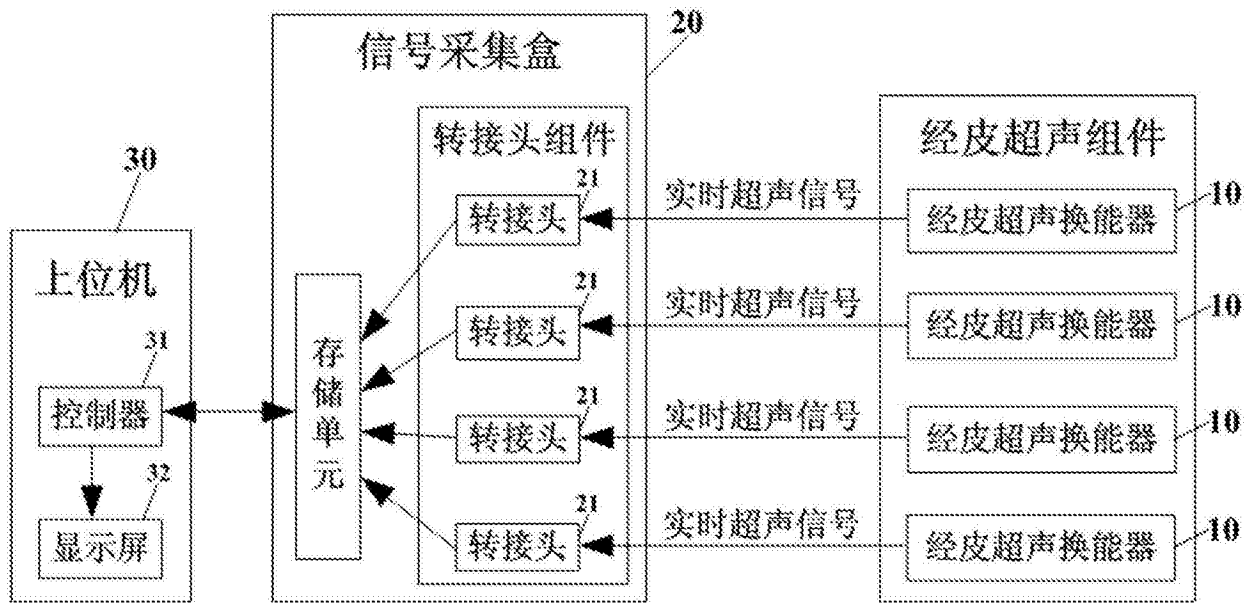


图1

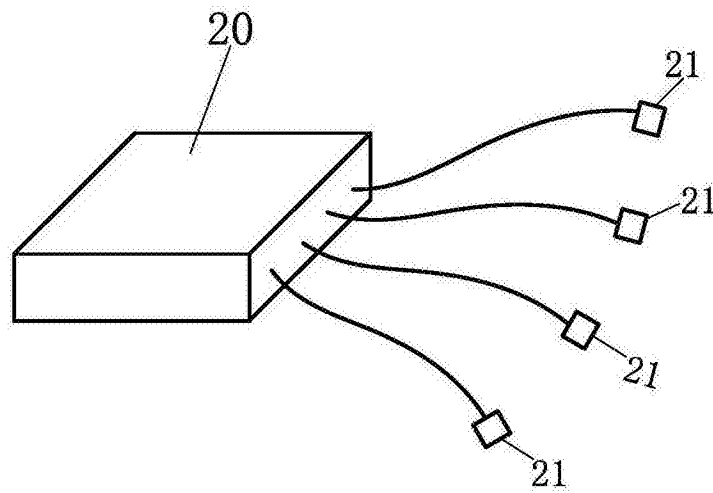


图2

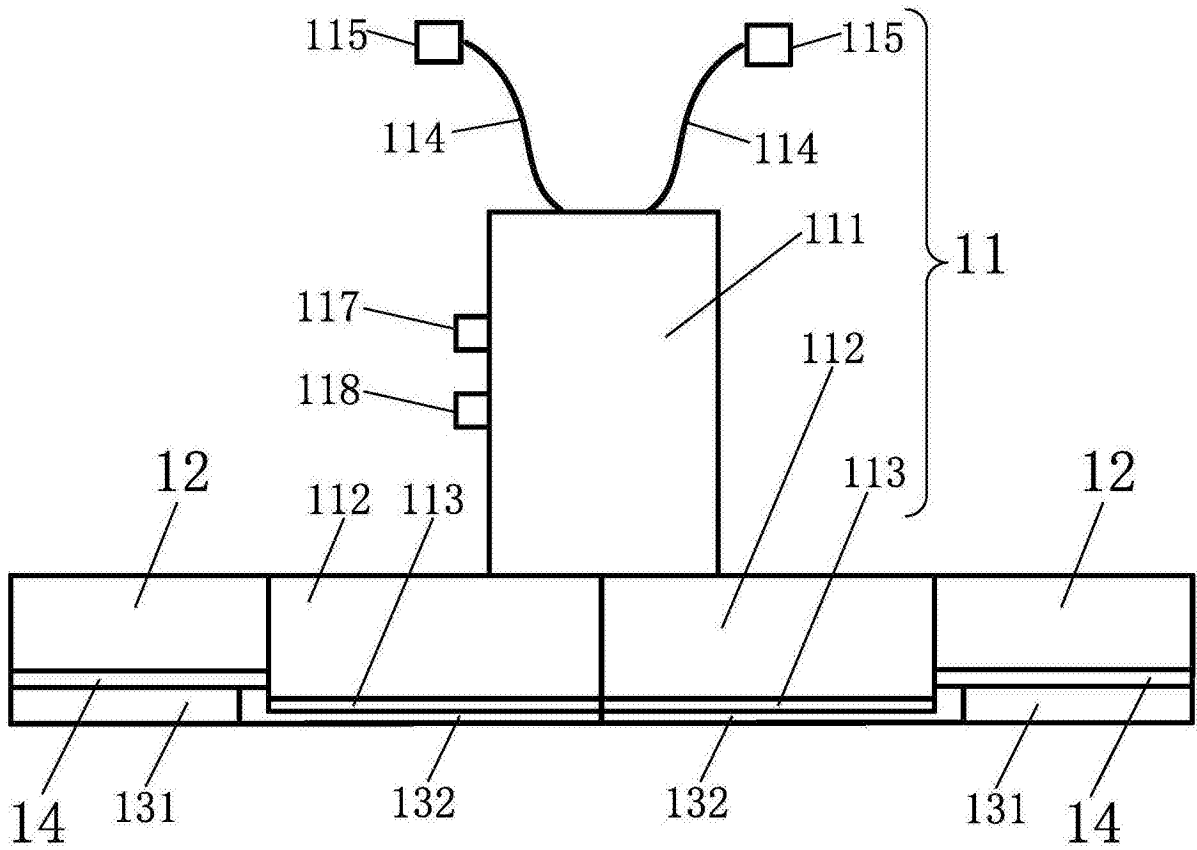


图3(a)

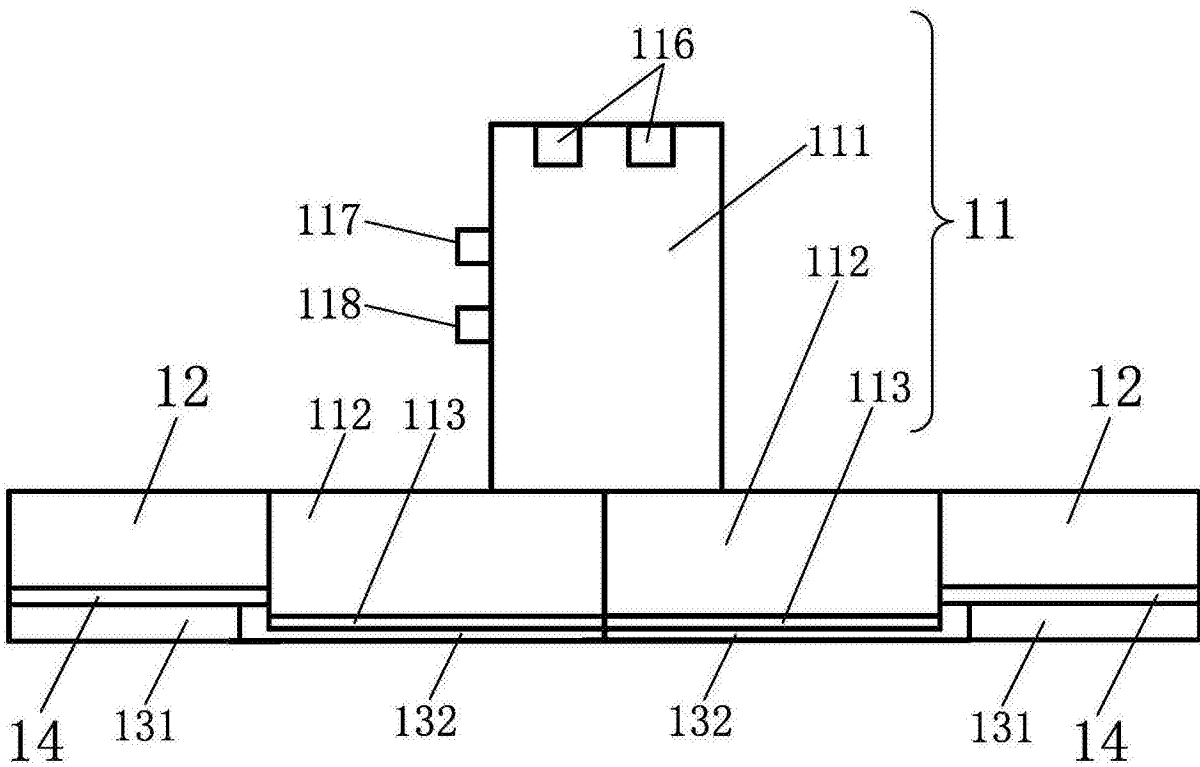


图3(b)

专利名称(译)	基于多个经皮超声换能器的心脏超声系统		
公开(公告)号	CN207152602U	公开(公告)日	2018-03-30
申请号	CN201621459217.X	申请日	2016-12-28
[标]申请(专利权)人(译)	苏州科技城医院		
申请(专利权)人(译)	苏州科技城医院		
当前申请(专利权)人(译)	苏州科技城医院		
[标]发明人	王琛		
发明人	王琛		
IPC分类号	A61B8/00 A61B8/08		
代理人(译)	韩飞		
外部链接	Espacenet SIPO		

摘要(译)

本实用新型公开一种基于多个经皮超声换能器的心脏超声系统，包括：分别对应粘贴于四个监测区采集至少四个心脏切面的实时超声信号的至少四个经皮超声换能器；信号采集盒存储至少四个心脏切面的实时超声信号；至少四个心脏切面的实时超声信号经信号采集盒同时传输至上位机的控制器进行信号处理和存储，输出至少四个心脏切面的实时超声子图像和整体心脏的实时三维立体动态图像。本实用新型采用四个经皮超声换能器同时采集至少四个心脏切面的实时超声信号发送给控制器进行数据处理和存储，显示至少四个心脏切面的实时超声子图像和整体心脏的实时三维立体动态图像，无需人工手持，成像直观，操作便利。

